

O‘ZBEKISTON RESPUBLIKASI  
OLIY VA O‘RTA MAXSUS TA‘LIM VAZIRLIGI  
O‘RTA MAXSUS, KASB-HUNAR TA‘LIMI MARKAZI

---

N.A. MAHMUDOVA

# QURILISH MASHINALARI VA USKUNALARINI TA‘MIRLASH

*Kasb-hunar kollejlari uchun o‘quv qo‘llanma*

Toshkent  
«Yangi nashr»  
2007

**38.6-5**  
**M32**

*Oliy va oʻrta maxsus, kasb-hunar taʼlimi oʻquv metodik birlashmalar faoliyatini muvofiqlashtiruvchi Kengash tomonidan nashrga tavsiya etilgan.*

Taqrizchi: **A.F. MIRZYAEV** – texnika fanlari nomzodi, dotsent.

**Mahmudova N.A.**

**Qurilish mashinalari** va uskunalarini taʼmirlash: Kasb-hunar kollejlari uchun oʻquv qoʻllanma/ N.A. Mahmudova; Taqrizchi A.F. Mirzayev; Oʻzbekiston Respublikasi Oliy va oʻrta-maxsus taʼlim vazirligi, Oʻrta maxsus, kasb-hunar taʼlimi markazi. – Toshkent: Yangi nashr, 2007. – 88 b.

Mazkur oʻquv qoʻllanmada buldozer, skreper, greyder va boshqa qurilish mashinalari toʻgʻrisida maʼlumotlar, ularning tavsifi, gruntlar haqida maʼlumotlar, taʼmirlash texnologik asoslari, kapital taʼmirlashning texnologik asoslari, kapital taʼmirlashning ishlab chiqarish va texnologik jarayonlari, qurilish mashinalarini yigʻish texnologiyasi bayon etilgan.

**BBK 38.6-5-08**

**ISBN 978-9943-330-12-2**

© «Yangi nashr», 2007-y.

---

---

## SO‘ZBOSHI

O‘zbekiston Respublikasi mustaqillikka erishgandan so‘ng mamlakatda qurilish mashinalari ishlab chiqarishga asos solindi va Respublika taraqqiy etgan qurilish mashinalari ishlab chiqaruvchi mamlakatlar qatoriga qo‘shildi. Shuningdek, O‘zbekiston Respublikasining bugungi kunini ulkan sanoat korxonalari, turli inshootlar, madaniy va maishiy binolar, qurilishlarisiz tasavvur etib bo‘lmaydi. Bu o‘z-o‘zidan ularga texnik xizmat ko‘rsatish, ta‘mirlash sifati va madaniyatini yanada oshirishni talab qiladi.

Qurilish mashinalaridan foydalanish jarayonida ularning agregat va uzellari, detallarining yeilishi va shikastlanishi natijasida ular ish qobiliyatini yo‘qotadi. Ishlatish davrida yo‘qotilgan xususiyatlarni tiklash uchun ularni ta‘mirlash talab etiladi. Ta‘mirlash sifati ko‘p jihatdan chilangarning olgan bilimlari va ta‘mirlash usullarini tanlay olishi, ta‘mirlashni amalga oshirish malakasiga bog‘liq.

Qurilishdagi texnika taraqqiyoti korxonada tayyorlangan qurilish konstruksiyalarini, yangi samarali mexanizatsiyalashgan vositalarni takomillashtirishni, ishchilar uchun kerakli darajada moddiy va maishiy sharoitni yaxshilash masalalarini hal etishni taqozo etadi.

Ushbu o‘quv qo‘llanmada qurilish mashinalari to‘g‘risida tushunchalar, ularning vazifalari, ishlashi hamda ta‘mirlash bo‘yicha asosiy ma‘lumotlar keltirilgan.

---

---

## 1-BOB. QURILISH MASHINALARI

### 1.1 Yer qazish mashinalari

Umumiy qurilish sharoitida bajariladigan asosiy yer qazish ishlari zich, qoya va muzlagan gruntlarni yumshatish, qurilish maydonlarini tekislash, bino va inshootlar poydevori uchun chuqurlar qazish, gruntlarni zichlash va shunga o'xshash ishlardan iborat.

Gruntlarning asosiy turlari ularning qazish qiyinchiligi bo'yicha ishlab chiqilgan. Grunt kategoriyasi 1 sm<sup>2</sup> silindrik sterjenni 0,4 m balandlikdan 25 N og'irlik bilan tushadigan yuk ta'sirida gruntga 10 sm chuqurlikka botirish uchun zarur bo'lgan urishlar soniga qarab aniqlanadi.

Gruntning asosiy fizik-mexanik xususiyatlari quyidagilardan iborat:

1) granulometrik tarkib – turli o'lchamlarga ega bo'lgan massa zarrachalarining og'irlik bo'yicha foiz miqdori;

2) zichlik (hajmiy massa – hajm birligining massasi) – tabiiy holatda olingan (g'ovaklari bilan) 1 m<sup>3</sup> grunt massasi, ko'pchilik gruntlar uchun  $\gamma = 1,5 - 2,0 \text{ t/m}^3$

3) g'ovaklik – havo va suv bilan to'lib qolgan g'ovakliklar hajmining grunt umumiy hajmiga nisbatan foiz miqdori;

4) namlik – gruntndagi suvning miqdori, % hisobida;

5) bog'langanlik – tashqaridan kuch ta'sir qilgan paytda gruntning alohida zarrachalarga bo'linib ketishiga qarshilik ko'rsatish qobiliyati;

6) plastiklik – gruntning tashqi kuch ta'sirida deformatsiyalanishi va ta'sir etilgandan keyin hosil bo'lgan shaklni saqlab qolish qobiliyati;

7) siqiluvchanlik – tashqi kuch ta'sirida grunt shaklining kamayishi;

8) mustahkamlik – gruntning tashqi kuch ta'sirida buzilib, yumshashga qarshilik ko'rsata olish qobiliyati;

9) gruntning botilib kirishga qarshiligi. Mashinalar harakatlanganda ularning yurish qismi gruntni bosadi. Chuqur bo‘lmagan bosilish ezilish deyiladi;

10) Yumshalish qobiliyati – grunt yumshatilganda uning massasi o‘zgarmagan holda hajmining ko‘payishi va u gruntning yumshatilgan holdagi hajmining yumshatulgungacha bo‘lgan hajmiga nisbati bilan xarakterlanuvchi yumshalish koeffitsiyenti bilan belgilanadi;

11) Siljishga qarshilik – grunt zarrachalarining o‘zaro ilashishi bilan xarakterlanadi;

12) Yopishqoqlik – gruntning ish jihozlariga yopishib qolish xususiyati;

13) Ishqalanish – grunt va tog‘ jinslarining mashina ish jihozlari bilan o‘zaro ta’sir paytida ularni yedirib yuborishi;

14) Po‘latning gruntga ( $\mu$ ) va gruntning gruntga ( $\mu_1$ ) ishqalanish koeffitsiyenti, tabiiy hollarda  $\mu = 0,3-0,9$  va  $\mu_1 = 0,3-0,9$  bo‘ladi;

15) Tabiiy qiyalik burchagi  $\varphi$  – gruntning ma’lum balandlikdan to‘kkandagi hosil bo‘lgan konusning asosidagi burchak. Bu burchakning qiymati ichki ishqalanish koeffitsiyenti va bog‘langanlik xususiyatiga bog‘liq. Sochiluvchan gruntlar uchun tabiiy qurilish burchagi ichki ishqalanish burchagiga teng. Tabiiy qiyalik burchagining miqdori grunt kategoriyasi va uning holatiga qarab  $15-40^\circ$  bo‘ladi.

## **1.2. Suvni ochiq usulda olib tashlash uskunasi**

Xandaqlar, kotlovanlar, quduqlardan yomg‘ir, qor, sizot suvlarni tortib chiqarishda hamda qurilish maydonlari, kommunikasiyalarni qurishda ko‘chma nasoslardan foydalaniladi.

Sizot suvlarini pasaytirish uskunalari. Xandaq chuqurlar qazish hamda suvga to‘yingan qum va qumoq gruntlarda berk kommunikatsiyalar yotqizish paytida sizot suvlarni sun’iy ravishda pasaytirish uchun vakuumli ignasuzgichli qurilmalar qo‘llaniladi. Ignasuzgichli

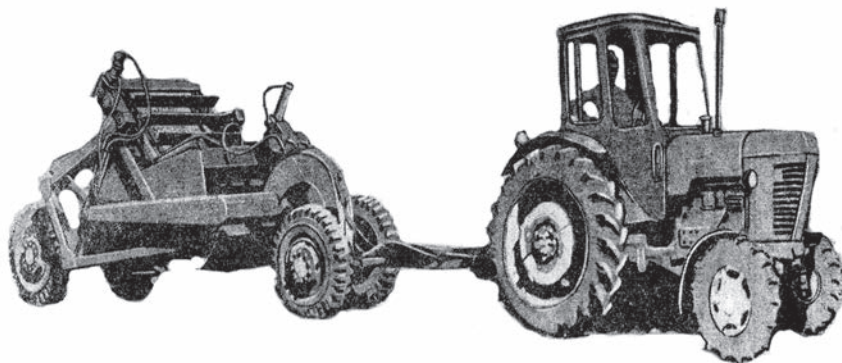
qurilmalar sizot suvlarini qurilishi kerak bo'lgan maydonning konturi bo'ylab o'zaro 1,5–2 m masofada joylashtirilgan vertikal quduqlar orqali tortib oladi. Ignasuzgichlarni tushirish chuqurligi inshootlarning pastki belgisidan 1–2 m past bo'lishi kerak.

### 1.3. Yer qazish-tashish mashinalari

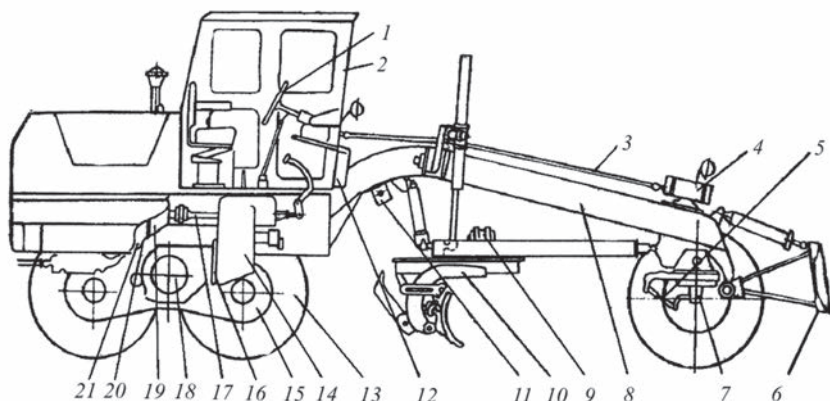
Pichoqli ish jihozlariga ega bo'lgan, bir vaqtning o'zida gruntni zamindan ajratib, uni uzoq bo'lmagan masofadagi saqlash yoki ishlatish joyiga o'zining ilgari harakati bilan tashib beruvchi mashinalar yer qazish-tashish mashinalari deyiladi. Bu guruhdagi mashinalar buldozer, skreper, avtogreyder, greyder va greyder-elevatorlardan iborat.

Skreperlar o'zi yurar, tirkalma yoki yarim tirkalma (zanjirli yoki g'ildirakli traktorga tirkaladigan) yer qazish-tashish mashinasi bo'lib, u 3–25 m<sup>3</sup> sig'imli cho'michdan iborat. Cho'michning pastki qismi grunt qatlamlarini qiruvchi pichoq bilan jihozlangan.

Avtogreyderlar gruntni tekislaydigan va unga shakl beradigan o'ziyurar mashina bo'lib, ularning ish jihozi pnevmog'ildirakli yuritish uskunasi orqa va old ko'priklari orasiga joylashgan, to'liq buruluvchan pichoqli ag'dargichdan iborat.



1-rasm. Gruntni majburiy oladigan skreper.



*2-rasm. Avtogreyder:*

1–rul chambaragi; 2–kabina; 3–kardanli uzatma; 4–gidrokuchaytirgichli rul mexanizmi; 5–g‘ildirakni burish mexanizmi; 6–buldozer yoki kirkovshchik; 7–oldingi o‘q; 8–asosiy rama; 9–«Irofil–1» avtomati; 10–asosiy ish organi; 11–elektrogidravlik taqsimlagich; 12–gidravlik boshqarish sistemasi; 13–yurish g‘ildiragi; 14–uzatmalar qutisi; 15–balansir; 16 va 17–ulash vallari; 18–orqa ko‘prik; 19–tishlashish muftasi; 20–quvvat olish; 21–dvigatel.

Greyder-elevator gruntni qatlamlab qirqib olib, uni yon tomonga yoki transport vositasiga tashlab beradi. Bu mashinaning boshqa mashinalardan farqi shundaki, massadan ajratib olingan grunt tashish qurilmasi – konveyerga tushadi, uning yordamida transport vositasi yoki boshqa joyga uzatiladi. Bunda gruntni tashishga sarf bo‘ladigan energiya miqdori skreper va buldozer bilan bajarilganga nisbatan bir necha marta kam, chunki ular bilan grunt surilganda gruntning grunt bo‘ylab ishqalanishiga ko‘pgina energiya miqdori sarf bo‘lar edi.

#### **1.4. Ekskavatorlar**

Ekskavatorlar o‘ziyurar yer qazish mashinalari bo‘lib, ular gruntni qazish va uni bir joydan ikkinchi joyga surish uchun xizmat qiladi. Ular ish jihozi ma‘lum sig‘imga ega bo‘lgan cho‘michdan iborat siklli ishlaydigan bir kovshli ekskavatorlarga va ko‘p cho‘michli, kurakli va frezali (cho‘michsiz) ish jihoziga ega bo‘lgan uzluksiz ishlaydigan

ekskavatorlarga bo‘linadi. Bir cho‘michli ekskavatorlar ishni alohida, ko‘p marta takrorlanadigan sikllar bilan bajaradi, buning natijasida yerni qazish va uni siljitish jarayoni alohida va ketma-ket bajariladi. Ish jarayonida mashina vaqt-vaqti bilan navbatdagi grunt hajmini ishlash uchun joyidan jilib turadi. Uzlüksiz ishlaydigan ekskavatorlar esa gruntning qazish va uni siljitish jarayonini bir vaqtning o‘zida va uzlüksiz bajaradi. Bunday ekskavatorlarning ish unumi bir cho‘michlilarnikiga nisbatan yuqori, chunki ular grunt va ish jihozlari jildirish uchun ish vaqtining 2/3 qismini sarf qiladi.

**Gidravlik yuritmalik ekskavatorlar.** Hidravlik yuritmalik bir cho‘michli ekskavatorlar ko‘p motorli, to‘la buriladigan va burilmaydigan, ish jihozlari bikir qilib osilgan mashinalar bo‘lib, dvigatelning quvvatini ijrochi mexanizmlariga uzatish uchun gidravlik hajmli yuritma qo‘llaniladi.

**Ko‘ndalangiga qaziydigan zanjirli ekskavatorlar.** Ko‘ndalangiga qaziydigan zanjirli ekskavatorlar shag‘al, qum qazib olishda, noma‘lum ashyolar qazib olinadigan konlarda ochish ishlarida keng foydalaniladi. Bu mashinalar yuqorida hamda pastda qaziydigan ekskavatorlarga bo‘linadi. Hozirgi ekskavatorlarni yuqorigi hamda pastki qazilmalarda ishlashga moslash mumkin.

**Vintli yumshatadigan uskunalik 2 – 3 o‘lcham guruhi**ga kiradigan gidravlik ekskavatorlarning dastasiga teskari kurak o‘rnida osib ishlatiladi.

**Barli mashinalik muzlagan gruntda bir, ikki yoki uchta qirquvchi zanjir – barlar yordamida chuqurligi 2 m gacha bo‘lgan vertikal bo‘ylama oraliqlar qirqish uchun xizmat qiladi.**

**Tirqish qirqadigan diskali mashinalik diametri 3 m gacha bo‘lgan bir yoki ikkita tishli diskalar (rotorlar) yordamida muzlagan gruntda kengligi 80 – 120 mm, chuqurligi 1 – 2 m gacha bo‘lgan tirqish ocha oladi.**

Bu mashinalik yordamida elektr va aloqa tarmoqlari, kichik diametrga ega bo‘lgan truboprovodlar uchun ariqchalar ochish hamda asfaltlangan yo‘llar qoplarni buzish kabi ishlarda ham keng qo‘llaniladi.



Yer qazish-frezalash mashinasidan (YFM) tekislash ishlarida, tramvay va kran osti yo‘llari asosi uchun chuqurlar tayyorlash, yo‘l va maydonlarning asfalt-beton qoplamalarini hamda qurilish borayotgan hududlardagi avvaldan qurilgan imoratlarni buzish kabi ishlarda keng foydalaniladi.

### **1.5 Kommunikatsiyalarni xandaqsiz o‘tkazish uchun mashinalar**

Shahar, turar uy-joy binolari va sanoat qurilishi sharoitida turli maqsadlarga mo‘ljallangan yer osti kommunikatsiyalarini (gaz va suv quvurlari, kanalizatsiya, issiq suv quvurlari, elektr ta‘minoti hamda aloqa kabellari va shunga o‘xshashlar), ko‘pincha, ishlab turgan avtomobil va temir yo‘llar, tramvay tarmoqlari, shahar ko‘chalari va maydonlari, turar uy-joy binolari va sanoat inshootlarining ostida xandaq ochmay, berk usullarda o‘tkaziladi. Kommunikatsiyalarni xandaqsiz o‘tkazishda eng ko‘p tarqalgan usullarga gorizontal bo‘ylab mexanik burg‘ilash, teshib va bosib kiritish, shitlar bilan to‘sib o‘tkazish kiradi.

Termomexanik ish jihoziga ega bo‘lgan o‘ziyurar burg‘ulash mashinalari sertosh muzlagan gruntlarda diametri 80–500 mm bo‘lgan quduq va chuqurlar burg‘ilashda qo‘llanadi.

Burg‘i-kran mashinalari burg‘ilash va kran uskunalari bilan jihozlanib, avtomobil yoki traktorga o‘rnatilgan bo‘ladi. Ulardan kommunikatsiyalarning ustun qoziqli asoslari, bino poydevorlarini qurish, quduqlar qazish, elektr va aloqa tarmoqlarining tayanchlarini, yo‘l belgilari hamda to‘siqlar tayanchi va ustunlarini o‘rnatish, daraxt va butalar ekish hamda turli maqsadlar uchun har xil chuqurlar qazish ishlarida foydalaniladi.

### **1.6 Hidromexanizatsiya jihozlari**

Gidromexanizatsiya yer qazish ishlarini suv yordamida bajarishdan iborat bo‘lib, bunda barcha texnologik jarayonlar –

gruntni qazish, uni olib ketish va joylash ishlari kompleks mexanizatsiyalashtirilgan va bir vaqtning o'zida uzluksiz bajariladi. Bu usul bilan to'g'onlar, dambalar, kanallar, suv havzalari va suv omborlari, suvosti kotlovani va xandaqlar, shosse va temiryo'l polotnolari quriladi, daryo, kanal va suv havzalari chuqurlashtiriladi, ular orqali turli xil kommunikatsiyalar olib o'tilganda ularning qirg'og'i qirqiladi, qurilish ishlari uchun qum va shag'al qazib olish ishlarida keng qo'llaniladi.

### **1.7. Beton qorishma va aralashmalarini tayyorlash mashina hamda qurilmalari**

Beton va qorishma aralashmalari hamda quruq qorishma aralashmalari shahar qurilishi sharoitlarida markazlashtirilgan beton va qorishma zavodlarida yoki uzellarida tayyorlanadi, tayyor mahsulotlar esa qurilish obyektlariga maxsus transport vositalari yordamida yetkazib beriladi. Obyektlar o'zaro hamda zavodlardan uzoq joylashgan, ish hajmi kam bo'lgan hollarda beton va qorishma aralashmalari qurilish obyektining o'zida tayyorlanadi.

**Betonqorgichlar.** Beton aralashmalari beton qorgichlarda aralashtiriladi. Betonqorgichlar qanday va qancha beton tayyorlash kerakligiga qarab tanlanadi. Bikir beton aralashmalari majburiy aralashtiradigan qorgichlarda tayyorlanishi kerak. Bunday materiallarni aralastirish uchun hozir titratib qorgichlar qo'llana boshladi.

**Avtobeton aralastirgichlar** dozalangan quruq komponentlardan yo'l davomida (obyektga yetguncha) beton aralashmasini tayyorlash, beton aralashmasini to'g'ridan-to'g'ri qurilish obyektida tayyorlab berish hamda tayyor beton aralashmasining sifatini o'zgartirmay qurilish obyektlariga yetkazib berish uchun xizmat qiladi.

**Avtobetontashigichlar** tayyor sifatli beton aralashmalarini 5 – 10 km masofaga tashishda qo'llaniladi.

**Avtoqorishmatashigichlar** sifatli qurilish qorishmalarini yo'lda qo'zg'atib tashib berish, qurilish obyektiga, qorishma

nasoslarining qabul bunkerlariga va bunker hamda badyalarga mexanik ravishda porsiyalab berish uchun xizmat qiladi.

**Beton nasoslari** katta beton ishlari hajmiga ega bo'lgan qurilish obyektlarida metall quvur – beton yo'li bo'ylab beton aralashmasini uzluksiz haydab berish uchun qo'llanadi. Beton nasoslarning asosiy parametrlariga hosil qila oladigan eng katta ish bosimi (MPa), hajmiy uzatishi (ish unumi) ( $m^3$ /soat), aralashmani gorizontal va vertikal bo'ylab uzoq masofaga uzatish (m) kiradi.

**Avtobetonnasoslar** betonlarni beton yo'li yoki inventar beton yo'li bo'lgan taqsimlovchi strela yordamida gorizontal va vertikal yo'nalishlarda ishlatiladigan joyga uzatib berish uchun xizmat qiladi.

Mashina tuzilishi vazifasi bo'yicha qazish, buzish, tig'izlash, ajratish va boshqa shu kabi ish jarayonlariga eng muvofiq tarzda javob beradigan bo'lishi kerak.

Mashinaga qo'yiladigan talablar darajasi va ularning sifat jihatidan bahosi fan-texnika taraqqiyotiga bog'liq. Mashina yaratishda va uni yangilashda konstruktiv, texnologik, foydalanish talablariga, shuningdek, iqtisodiy va ijtimoiy talablarga rioya qilish kerak.

Konstruktiv talablar shundan iboratki, mashina muayyan ish sharoitlarida ma'lum vazifalarni bajara olishi, hozirgi standartlarning barcha ko'rsatkichlariga javob berishi, vatanimizda va chet ellarda ishlab chiqarilgan mashinalarning eng yaxshi namunalari qatorida turishi, unumli ishlashi, mustahkam bo'lishi va ishonchli ishlashi kerak.

Texnologik talablar detallar, yig'ish birliklari va umuman mashinani tayyorlash oddiy, qulay va arzonga tushishini ko'zda tutadi. Mashinaning tuzilishi uni tayyorlashda va yig'ishda ilg'or texnologiyadan foydalanish imkoniyatini berishi kerak.

Foydalanish talablari shundan iboratki, mashinadan foydalanish jarayonida unga texnikaviy xizmat ko'rsatishda (moylashda, rostlashda, yonilg'i quyishda va boshqalarda) va yig'ish birliklari, agregatlar hamda detallarni almashtirishda qiyinchiliklar bo'lmasligini ko'zda tutadi. Mashina o'z

vazifasiga monand bo'lishi va ishlab chiqarish sharoitlarida belgilangan ko'rsatkichlarni berishi zarur.



**Nazorat uchun savollar:**

1. Gruntlarning asosiy xususiyatlarini aytib bering?
2. Yer qazish mashinalari to'g'risida umumiy ma'lumotlar nimalardan iborat?
3. Xandaqlardan qayerlarda foydalaniladi?
4. Sizot suvlari qanday uskunalarda yordamida pasaytiriladi?
5. Skreperlarning asosiy vazifalari nimalardan iborat?
6. Beton qorish qurilmalarini sanab bering.

---

---

## **2-BOB. YUK KO‘TARISH MASHINA VA USKUNALARI**

Bu mashinalar va uskunalar ko‘pincha siklli rejimda ishlaydi. Yuk ko‘tarish mashinalariga o‘zaro knematik sxemasi va konstruksiyasi bilan farqlanuvchi oddiy uskunalar – domkratlar, chig‘irlar va murakkab mashinalar – o‘ziyurar strelali to‘liq buriluvchan kran yoki avtoyuklagich va hokazolar kiradi.

### **2.1. Qurilish ko‘targichlari**

Qurilish ko‘targichlariga (minorali, po‘lat arqonli, aravachali va shaxtali) ko‘targichlar kiradi.

Chig‘ir harakatlanuvchan egiluvchan element po‘lat orqali yoki zanjir vositasida yuklarni siljitish uchun mo‘ljallangan yuk ko‘tarish mashinasi.

Chig‘irlar yuritmalariga ko‘ra qo‘l kuchi bilan ishlaydigan va mexanik yuritmali bo‘lishi mumkin. Vazifalariga ko‘ra yuk ko‘taruvchi, tortuvchi va burilma. O‘rnatilishiga ko‘ra qo‘zg‘aluvchan va bir joyda turib ishlaydigan.

Domkrat uncha katta va og‘ir bo‘lmagan, ko‘tarib olib yurish mumkin bo‘lgan yuk ko‘tarish mexanizmi. U yukni 200 – 500 mm balandlikka ko‘tarish, uni gorizontal bo‘ylab siljitish va konstruksiyalarni o‘rnatish paytida ularni bir-biriga to‘g‘rilash uchun xizmat qiladi.

Domkrat muvaqqat asos tagliklariga o‘rnatilgan; devor va bino shiplariga o‘rnatiladigan; relsli yoki relssiz yo‘llardan harakatlanuvchi aravalarga o‘rnatilgan ko‘chma chig‘irlardan farqlanadi.

Shaxtali yuk ko‘targichlar beton, qorishma va donali yuklarni minora va trubalar qurish uchun 250 m balandlikkacha ko‘tarib berish uchun ishlatiladi.

## 2.2. Minorali qurilish kranlari

Minorali kranlar fuqaro, sanoat va shahar qurilishida foydalanadigan asosiy yuklash-tushirish qurilmalaridan hisoblanadi. Ular asosiy qurilish materiallari, detal va konstruksiyalarni yuklash, tushirish, siljitish va o'rnatishda ishlatiladi.

Tayanch qismlar minorali kranlarda turlicha konstruktiv yechimda bo'ladi va minora (buriladigan yoki burilmaydigan) hamda yurish qurilmasining turlariga (rels yoki boshqa turdagi) ko'ra va kranning qurilayotgan bino yoki inshootga nisbatan harakatlanish imkoniyatlariga (qo'zg'almas va o'zi ko'tariladigan) qarab tayyorlanadi.

Muhim kranlarning tamali konstruksiyaga o'xshash tayanch qismlari ham monolit yoki yig'ma temir-beton poydevorning anker boltlariga mahkamlanadi va ballastlar bilan bostirib qo'yiladi. O'zi ko'tariladigan kranlar ham ish holatlarida qavatlararo orayopmaga o'rnatilgan tekis ramalarga tayanib turadi va qurilayotgan binoning qavatlararo bir yoki ikkita yarusiga qo'shimcha ravishda mahkamlab qo'yiladi.

## 2.3. Strelali o'ziyurar kranlar

Strelali o'ziyurar kranlar qurilish maydonlarida yaxshi manevrchanlikka egaligi va joydan-joyga ko'chirishda qulay bo'lgani uchun barcha turdagi qurilishlarda, yuklash-tushirish, qurilish-o'rnatish va tuzatish ishlarida keng qo'llanadi.

Ish mexanizmlarini harakatga keltirish turiga ko'ra kranlar bir motorli va ko'p motorli bo'ladi. Kranlar bir motorli bo'lganda kranning hamma mexanizmlari bitta ichki yonuv yuritgichi yordamida mexanik transmissiya yordamida harakatga keltiriladi. Ko'p motorli yuritmada esa har bir mexanizm elektr gidravlik yuritgich yordamida harakatga keltiriladi.

Hamma pnevmog'ildirakli sterelali kranlar vintli yoki gidravlik chiqariluvchi tayanchlar bilan jihozlangan, chunki ularning qo'llanilishi kranlarning ustuvorligini keskin oshiradi

va mashinaning yurish qismiga tushadigan yukni yengillashtiradi.

Kranlarning xavf-xatarsiz ishlashi uchun uchiga kran ish qismining bir yoki ko'p fazali elektr liniyasiga yaqinlashganidan ogohlantiruvchi xavfli kuchlanishlar avtomatik signalizatori o'rnatilgan.



**Nazorat uchun savollar:**

1. Tushiradigan va tashiydigan mashinalarning turilarini sanang.
2. Minorali qurilish kranlarining xususiyatlarini gapirib bering.
3. Strelali kranlarning vazifasi nimalardan iborat.

---

---

## **3-BOB. MASHINA DETALLARI**

### **3.1. Mashina detallari to'g'risida umumiy ma'lumotlar**

Har qanday mashina umumiy korpusga, ramaga yoki staninaga birlashtirilgan, turli vazifalarni bajarishga mo'ljallangan bir nechta mexanizmlardan iborat bo'ladi. Barcha mexanizmlar esa birgalikda ishlaydigan detallardan tuzilgan yig'ma birliklari ko'rinishidagi uzellardan tashkil topadi. Detal – mashinaning bir jinsli materialdan, birlashtirilishlardan foydalanilmasdan yaxlit tayyorlangan qismidir. Ular oddiy (parchin mix, shpilka, shponka va hokazolar), murakkab (tirsakli val, reduktor korpusi, ekskavator kovshining korpusi), umumiy ishlarga mo'ljallangan (boltlar, gaykalar, g'ildiraklar, vallar, prujinalar va hokazolar) va maxsus turlarga bo'linadi.

Loyihalanadigan va tayyorlanadigan detalga ma'lum talablar qo'yiladi: detal ayni sharoitda ishlash layoqatiga ega, ya'ni ma'lum vaqt davomida mustahkamligini saqlaydigan, ortiqcha tuzatish talab qilmaydigan bo'lishi; to'g'ri ishlashi; mashinadan foydalanadigan odam uchun xavfsiz; tayyorlanishi qulay va tejamli bo'lishi, ya'ni mustahkamligini saqlagan holda o'lchamlari kichik, imkoni boricha yengil va arzon bo'lishi lozim.

### **3.2. Joizlik va o'tqazishlar**

Detailarni, hatto ularning o'lchamlari bir xil bo'lgan hollarda ham, mutlaq, bir xil qilib tayyorlab bo'lmaydi. Detailarni o'zaro almashtirish va ularni yig'ish paytida qo'shimcha turli to'g'rilash ishlarini bajarmaslik uchun ularning nominal o'lchamlariga nisbatan ma'lum miqdorda chetga chiqqan holda tayyorlanishi mumkinligi oldindan belgilab qo'yiladi. Detailarning eng katta va eng kichik o'lchamlari o'rtasidagi ayirma joizlik deb ataladi.



Detal birikmalarga qo'yiladigan talablarga qarab, aniqlik klassini tavsiflovchi joizliklarning turli qiymatlari belgilanadi. Hammasi bo'lib 10 ta aniqlik klassi belgilangan.

Detallarning ishlash sharoitiga qarab, ular bir-biriga turli darajadagi qo'zg'aluvchanlik bilan birikishi kerak. Detallar tirqish hosil qilib biriktirilsa, teshik va val o'lchamlari o'rtasidagi ayirma ularning o'zaro harakatlanishiga imkon beradi. Detallar sirib o'tqaziladigan bo'lsa, val diametri teshik diametridan katta bo'ladi va val teshikka kuch bilan o'tqaziladi.

Detallarning birikish xarakteri o'tqazish turi bilan aniqlanadi. O'tqazishlar presslab o'tqaziladigan, o'tuvchan va qo'zg'aluvchan turlarga bo'linadi. Presslab o'tqazishda detallarni sirib biriktirish ko'zda tutiladi. O'tuvchan o'tqazishlarda detallar sirib hamda zazor bilan biriktirilishi mumkin. Qo'zg'aluvchan o'tqazishlarda esa detallar o'rtasida tirqish bo'lishi shart.

### 3.3. Birikmalar

Har qanday mashina uzellardan, uzellar esa, o'z navbatida, detallardan tuzilgan. Detaillardan uzellar, uzellardan esa mashina birikmalar vositasida yig'iladi.

Birikmalar ajralmaydigan va ajraladigan bo'ladi. Agar uzellarni yoki mashinani ayrim qismlarga ajratish uchun birikma elementlarini sindirish shart bo'lsa, bunday birikma ajralmaydigan, aks holda ajraladigan birikma deyiladi. Ajralmaydigan birikmalarga parchin mixli va payvand birikmalar kiradi, ajraladigan birikmalarga ponali, shponkali, shlisli va boltli birikmalar kiradi.

**Payvand birikmalar** qurilish mashinalarida eng ko'p tarqalgan birikmalar bo'lib, bunda detallarning birikish joylari payvandlash yo'li bilan hosil qilinadi. Detailarni payvandlab biriktirish payvand choklar yordamida bajariladi. Payvand choklar elektr yordamida payvandlashda elektrodnlarni va gaz alangasi yordamida payvandlashda chiviqlarni suyultirish

yo‘li bilan hosil qilinadi. Elektr yoyi yordamida payvandlash ko‘p tarqalgan. Yoy yordamida payvandlashdan tashqari elektrshlak vositasida payvandlash va kontakt payvandlashlardan ham foydalaniladi.

**Uzatmalar.** Energiya manbayi bilan mashinaning ish bajaruvchi qismi oralig‘ida joylashib, ularni o‘zaro bog‘lovchi hamda harakatni talab qilinganidek boshqarishga imkon beruvchi mexanizmlar uzatmalar deb ataladi.

Mashinasozlikda mexanik, elektr, pnevmatik va gidravlik uzatmalardan foydalaniladi.

### **3.4. Qurilish mashinalari uchun qo‘llaniladigan materiallar va joiz kuchlanishlarni tanlash**

Qurilish mashinalari va ularning detallarini tayyorlashda taxa, po‘lat, prokatlangan, bolg‘alangan va quyma po‘lat hamda rangli metallar, cho‘yan va nometall materiallar qo‘llaniladi.

Qurilish mashinalari murakkab sharoitlarda ishlaydi, shu sababli uning detallari katta dinamik kuchlar ta‘sirida bo‘ladi. Bunday detallar tayyorlanadigan materiallarning kimyoviy tarkibi va strukturasi bir xil, o‘zgarmas mexanik xossalarga, yuqori mustahkamlikka ega va yetarlicha egiluvchan bo‘lishi va payvandlash jarayonida ularda yoriqlar hosil bo‘lmasligi kerak.



#### **Nazorat uchun savollar:**

1. Mashina o‘zi nima?
2. Detailarning qanday turlari bor?
3. Birikmalarning turlarini aytib bering.
4. Detailarga qanday talablar qo‘yiladi?

---

---

## **4-BOB. QURILISH MASHINALARINI TA'MIRLASH KORXONALARINING TIZIMI**

Qurilish mashinalarini ta'mirlash korxonasining tizimi ishlab chiqarish dasturi, bajariladigan ta'mirlash ishlarining hajmi va xarakteri hamda korxonaning haq to'lashi bo'yicha guruhiga qarab aniqlanadi. Ta'mirlash ishlari turining ko'pligi va unga xos bo'lgan tashkiliy struktura to'liq komplektli qurilish mashinasini seriyali kapital ta'mirlash korxonasi uchun xosdir.

Bunday korxonaning tashkiliy tizimi rahbarlar (bosh direktor, bosh muhandis, direktor muovnlari), ishlab chiqarishni boshqaruvchi bo'limlar (ishlab chiqarish-dispatcherlik bo'limi)dan, bosh muhandis xizmati va bo'limlari (bosh konstruktor, bosh texnolog, bosh mexanik va bosh energetik xizmati, ishlab chiqarish jarayonini mexanizatsiyalash va avtomatlash bo'limlari, korxonalar laboratoriyasi), ishlab chiqarishni ta'minlovchi bo'limlar (hisob, rejalashtirish-iqtisod, texnik nazorat, mehnat va mehnatga haq to'lash, xodimlar bo'limlari), ta'minot va marketing bo'limlari (ma'muriy-xo'jalik, ta'minot, marketing, transprot va boshqa bo'limlar), ishlab chiqarish bo'limlari (asosiy ishlab chiqarish sexlari va uchastkalari, yordamchi ishlab chiqarish xizmati va omborxonalar) dan tuzilgan.

Qurilish mashinalarini ta'mirlash korxonasining ishlab chiqarish bo'limlarini ko'rib chiqamiz.

Qismlarga ajratish sexi tarkibiga quyidagi uchastkalar kiradi: qismlarga ajratish-yuvish uchastkasi; detallarni yuvish va tozalash uchastkasi; nazorat-saralash uchastkasi (unda detallar yaroqli, ta'mirlanadigan, yaroqsiz guruhlariga ajratiladi va ularni ta'mirlash tartibi belgilanadi).

Yig'ish sexi quyidagi uchastkalardan iborat: komplektlash va chilangarlik-moslash uchastkasi. Unda yig'ma guruhlar uchun detallar tanlanadi, detal juftliklari guruhlab yig'ish va chilangarlik moslash ishlari uchun komplektlanadi; agregat-yig'ish uchastkasida barcha agregatlar yig'iladi, sinaladi va bo'yaladi. Rostlash uchastkasida qurilish mashinalari sinaladi va unda aniqlangan nosozliklar bartaraf etiladi; elektr jihozlarini ta'mirlash uchastkasida qurilish mashinalarining elektr agregatlari, elektr asboblari, elektr simlari ta'mirlanadi.

Detallarni ta'mirlash va yasash sexi tarkibiga quyidagi uchastkalar kiradi: temirchilik-ressor sexida osmaning elastik elementlari ta'mirlanadi va undagi qoldiq deformatsiyalar bartaraf etiladi, boshqa uzellarning detallari plastik deformatsiyalash usuli bilan ta'mirlanadi; payvandlash uchastkasida detallar payvandlashning turli xillari qo'llanilib ta'mirlanadi; galvanika uchastkasida detallarni galvanik uslub bilan o'lchamlari bo'yicha ta'mirlash va dekorativ qoplash ishlari bajariladi; metallash uchastkasida yeyilgan detallar suyuqlantirilgan metallni purkash yo'li bilan ta'mirlanadi; detallarni sintetik materiallar qo'llab ta'mirlash uchastkasi; termik ishlov berish uchastkasida detallarga termik va kimyoviy-termik ishlov beriladi; chilangarlik-mexanika uchastkasida detallar mexanik va chilangarlik ishlov berish yo'li bilan ta'mirlanadi.

Yordamchi ishlab chiqarish uchastkalari quyidagilardan iborat: asbobsozlik uchastkasi, unda texnolorik uskuna va asboblari ishlab chiqariladi va ta'mirlanadi, kesuvchi asboblari charxlanadi, moslama va asboblari saqlanadi va tarqatiladi; bosh mexanikning mexanika ta'mirlash bo'limi texnologik uskunalariga va sanitariya-texnik qurilmalarga texnik xizmat ko'rsatish va ta'mirlash hamda standartlashmagan uskunalarni ishlab chiqarish uchun mo'ljallangan; elektr ta'mirlash uchastkasi elektr dvigatellarni va elektr qurilmalari va kompressor tizimlarini ta'mirlaydi va yoritish tarmog'i ustidan qarov o'tkazadi; ta'mirlash-qurilish uchastkasi suv tarmog'iga, kanalizatsiyaga, tozalash tizimlariga, binolarga, qurilmalarga

va kirish yo‘llariga texnik xizmat ko‘rsatadi va ta‘mirlash ishlarini bajaradi.

#### **4.1. Qurilish mashinalarini ta‘mirlash sifatini boshqarish**

**Qurilish mashinalarini ta‘mirlash sifati haqida tushuncha.** Ta‘mirlangan qurilish mashinasi qurilish mashinalarini ta‘mirlash korxonasi mahsuloti bo‘lib, u ma‘lum sifatga ega bo‘lishi lozim. Mahsulot sifati mahsulotning xususiyatlari majmuasi bo‘lib, unga qo‘yilgan muayyan talablarga, uning vazifasiga mos bo‘lgan ma‘lum yaroqlilik talablariga javob berishi lozim. Mahsulotning xususiyati mahsulotning obyektiv tomonlarini aks ettirib, u mahsulotni yaratish va ishlatish jarayonida namoyon bo‘ladi. Mahsulotning sifati undan foydalanish omillarining biri hisoblanadi.

Qurilish mashinalarini yuqori sifatli ta‘mirlash uchun ta‘mirlash korxonalarining ishlab chiqarish jarayonlarini takomillashtirish lozim. Ta‘mirlash sifati texnik hujjatlarining va texnologik jarayonlarning, yordamchi ishlarining tashkil etilishini yaxshilash va texnik nazoratning samaradorligini oshirish bilan ham bog‘langan. Bunday tadbirlar kompleksi *mahsulotning yuqori sifatini ta‘minlash tuzimi* deb ataladi.

Mahsulotni nuqsonsiz ishlab chiqarish va uni birinchi taqdimda topshirish tizimi mahsulotning texnik nazoratini, ishlab chiqarish texnologiyasining shakl va usullarini to‘xtovsiz mukammallashtirib borishni taqozo etadi.

Mahsulotning sifatini aniqlash xususiyati o‘zining ko‘rsatkichlari bilan xarakterlanadi. Mahsulotning bir yoki bir necha xususiyatlarini ko‘rsatuvchi sifat ko‘rsatkichlari ta‘mirlash va ishlatishning ma‘lum shartlariga tegishli ekanligi bo‘yicha ko‘rib chiqiladi. Xususiyatlarning birortasiga tegishli ekanligini xarakterlovchi ko‘rsatkich *mahsulotning yakkalangan sifat ko‘rsatkichi* deb ataladi. Ta‘mirlangan qurilish mashinasining yakkalangan sifat ko‘rsatkichlari bo‘lib quyidagilar hisoblanadi: yil davomida ta‘mirlangan qurilish mashinalarining o‘rtacha resursi; qurilish mashinalari resursining o‘rtacha

kvadratli chetga chiqishi. Birinchi holda qurilish mashinalarining ishlash muddati xarakterlanadi, ikkinchisi esa qurilish mashinalarining ishlash muddati bo'yicha bir jinsli ekanligini xarakterlaydi. Mahsulot sifatining kompleks ko'rsatkichini uning bir necha xususiyatlari ko'rsatadi. Bunday ko'rsatkichga misol bo'lib tayyorgarlik koeffitsiyenti  $K_1$  hisoblanadi:

$$K = \frac{T}{(T + T_o)}$$

bunda  $T$  – to'xtov sodir bo'lishiga qadar ishlash muddati (to'xtovsizlik ko'rsatkichi);  $T_o$  – ta'mirlash o'rtacha vaqti (ta'mirlashga yaroqlilik ko'rsatkichi).

Mahsulot sifatining interpal ko'rsatkichi mahsulotning sifat ko'rsatkichi bo'lib, u ishlatishdan olingan umumiy foydali samaradorlikning, uni yaratish (ta'mirlash) va ishlatish uchun sarflangan umumiy xarajatlarga nisbati bilan baholanadi. Kapital ta'mirlashdan o'tgan qurilish mashinasining interpal sifat ko'rsatkichi bo'lib, xarajat birligiga to'g'ri kelgan nisbiy bosib o'tilgan yo'l  $N$  xizmat qiladi:

$$I = \frac{S}{(X_t + X_u)}$$

bunda  $S$  – ishlatishdan olingan umumiy foydali samara (qurilish mashinasining tonna-vaqtdagi foydali ishi);  $X_t$  – kapital ta'mirlashning umumiy xarajatlari;  $X_u$  – ishlatishning umumiy xarajatlari (texnik xizmat ko'rsatish, ta'mirlash va boshqa joriy xarajatlar).

Ko'rsatib o'tilgan sifat ko'rsatkichlari bilan bir qatorda quyidagi toifalardan ham foydalaniladi: mahsulot sifatini belgilovchi ko'rsatkich (sifatni baholashda qaror qabul qilish ko'rsatkichi); mahsulot sifat ko'rsatkichining bazaviy qiymati (sifatni solishtirma baholashda asos sifatida qabul qilingan ko'rsatkichning qiymati); mahsulotning sifat darajasi (sifatning nisbiy tavsifi, sifat ko'rsatkichi baholanayotgan mahsulotning sifat ko'rsatkichi qiymatlarini shu ko'rsatkichlarning zamin qiymatlari bilan solishtirilishiga asoslangan) va boshqalar.

**Ta'mirlangan qurilish mashinalarining ish sifatini va puxtaligini oshirish yo'llari.** Ta'mirlangan qurilish mashinalarining ish sifatini va puxtaligini oshirish uchun turli xildagi keng qamrovli kompleks tadbirlar amalga oshiriladi, ulardan asosiylari quyidagilar hisoblanadi: ishlab chiqarishni tashkil qilishning ilg'or shakllarini qo'llash; yuqori ish unumiga ega bo'lgan mexanizatsiyalashgan va avtomatlashtirilgan texnologik uskunalarni joriy etish; fan va texnikaning oxirgi yutuqlaridan ta'mirlash texnologik jarayonlarida foydalanish; korxonalar, sexlar, uchastkalar va ish joylarining moddiy texnik ta'minotini tashkil etishni takomillashtirish; ta'mirlashda amaldagi davlat standarti talablariga javob beruvchi texnik hujjatlardan foydalanish; texnologik va mehnat intizomiga qat'iy rioya qilish, ishlab chiqarish jarayonining aniq bajarilishini ta'minlash; mehnatga haq to'lashning ilg'or shakllarini qo'llash, ijrochilarni moddiy va ma'naviy rag'batlantirish; ish joylarini rejali attestatsiyadan o'tkazib, sistematik ravishda takomillashtirish; mahsulot sifatini bozor iqtisodiyoti talablariga mos ravishda, zamonaviy texnika va texnologiya yordamida oshirish; qurilish mashinalarini ta'mirlash korxonalarida mahsulot sifatini boshqarishni takomillashtirish.

**Qurilish mashinalarini ta'mirlash sifatini boshqarish.** Mahsulot sifatini boshqarish mahsulotni yaratish (ta'mirlash)da va ishlatishda uning sifati kerakli darajada bo'lishini ta'minlash va uni shu darajada ushlab turish maqsadida amalga oshiriladigan harakatdir.

Mahsulot sifatini boshqarish, boshqarish tizimi orqali amalga oshiriladi. Boshqarish tizimi boshqarish organlari va boshqariladigan obyektlarning birlashmasi hisoblanadi. Sanoat korxonalarida sifatni boshqarish bo'yicha umumiy rahbarlik uning direktori tomonidan amalga oshiriladi. Mahsulot sifatini boshqarish bo'yicha ishlarni muvofiqlashtirish korxonaning tashkiliy tuzilmasi va shtat jadvaliga mos bo'lgan holda bo'linmalarining birortasiga yoki sifat bo'yicha ma'sul bo'lgan maxsus shtatsiz jamoat tashkilotlari tomonidan jalb etilgan hay'atga yuklanadi.

Mahsulot sifatini boshqarishni ta'minlash maqsadida o'zaro bog'langan tashkiliy, texnik, iqtisodiy va sotsial tadbirlar majmui tashkil etiladi. Ular o'z tarkibiga ishlovchilar jamoasini, texnik qurilmalarni, moddiy vositalarni, me'yoriy-texnik va rejalashtirish hujjatlarini, axborot oqimini oladi.

Mahsulot sifatini boshqarish ishlab chiqarishning barcha bosqichlarida, korxonani boshqarish jarayonining barcha bosqichlari (korxonada, sex yoki uchastka, ish joyi)da amalga oshiriladi. Mahsulot sifatini boshqarishning texnik asosi bo'lib, korxonaning yillik rejasi, barcha kategoriyadagi standartlar va texnik shartlar xizmat qiladi.

Mahsulot sifatini boshqarish tizimi strukturaning barcha elementlarini, korxonada hayoti va faoliyatining barcha jabhalarini kompleks ravishda qamrab olganligi sababli uni *mahsulot sifatini boshqarishning kompleks tizimi* deb ataladi.

Qurilish mashinalarini ta'mirlash korxonasi mahsulotining sifatini boshqarish kompleks tizimi: sifat darajasi maqbul bo'lgan (ta'mirlangan qurilish mashinalarining ish resursi yangi mashina ish resursining 80% idan kam bo'lmagan) qurilish mashinalarini ta'mirlash mahsulotiga bo'lgan iste'molchilarning talablarini qondirishga; sifat ko'rsatkichlarini rejali oshirishga; mahsulotning puxtaligini doimiy oshirishga; korxonada attestatsiyasiga va attestatsiyalangan mahsulot miqdorini oshirishga; ishlab chiqarishni doimiy ravishda takomillashtirishga, ilg'or texnologik jihozlash va ilg'or resursni tejovchi texnologiyalarni ishlab chiqarishga va joriy etishga; uslubiy va me'yoriy-texnik hujjatlarni sistematishtirishda qayta qurib chiqarishga, yangilashga va takomillashtirishga; korxonada ishlovchilarning alohida ijrochilarning ish sifatini rejali ravishda oshirishga yo'naltirilgan.

## **4.2. Detallarni saralash**

Saralash deb, detallarni texnik tekshirish (nazorat qilish) natijasida yaroqli, ta'mirlanib va yaroqsiz guruhlariga ajratish texnologik jarayoniga aytiladi.



Saralash texnik tekshirish shartlari asosida o‘tkaziladi. Detallarni saralash jarayonini tashkillashtirish darajasi, ko‘p jihatdan, ta‘mirlash sifatiga hamda ta‘mirlash korxonasining texnik-iqtisodiy ko‘rsatkichlariga ta‘sir ko‘rsatadi. Shuning uchun ham saralash uchastkasiga joy tanlashda quyidagi asosiy talablarni hisobga olish kerak. Mehnat sarfi va detallarni tashishga ketadigan vaqtni kamaytirish maqsadida bu uchastka qismlarga ajratish ish o‘rinlariga iloji boricha yaqinroq joylashgan bo‘lishi kerak. Uchastka uchun yaxshi yoritilgan xonalar ajratilishi, ularning maydoni uskunalar o‘rnatish uchun yetarli va uncha katta bo‘lmagan detallar zaxirasiga ega bo‘lishi kepak. Tubdan ta‘mirlashda barcha qism va detallarni nuqsonlar bo‘yicha saralash lozim. Bunda detallarning ishlatish jarayonida o‘zgaradigan o‘lchamlari va ko‘rsatkichlari nazorat qilinadi.

Yeyilish miqdoriga, turiga va nuqsonlarning xarakteriga ko‘ra detallar yaroqli, ta‘mirlanadigan va yaroqsiz detallarga ajratiladi. Yaroqli detallar guruhiga yeyilish miqdori joiz qiymatdan oshmagan va boshqa texnik shartlar bilan chegaralangan, boshlang‘ich (chizmadagi) ko‘rsatkichlardan chetga chiqishlari bo‘lmagan detallar kiradi. Ta‘mirlanadigan detallar guruhiga yeyilish miqdori va boshqa chetga chiqishlar texnik shartlar bo‘yicha ruxsat etilgan qiymatlardan oshib ketmagan va ularni tiklash iqtisodiy jihatdan maqbul bo‘lgan detallar kiradi. Yaroqsiz detallar guruhiga yeyilish miqdori yoki eyilish darajasini tiklab bo‘lmaydigan yoki ularni tiklash iqtisodiy jihatdan nomaqbul detallar kiradi.

Ta‘mirlash korxonalarida detallarni saralashning quyidagi usullaridan foydalaniladi:

– ko‘rinadigan nuqsonlarni aniqlash uchun detallarning sirtini ko‘zdan kechirish, ya‘ni uning umumiy texnik holatini tekshirish, yorilishlar, eshilishlar, tishlashishlar, yopishib qolishlar va boshqa nuqsonlarni aniqlash;

– yeyilish miqdorini aniqlash uchun o‘lchov asboblardan foydalanish;

– detallardagi yashirin (ichki) nuqsonlarni maxsus asboblardan bilan moslamalar va qurilmalar yordamida aniqlash.

### **4.3. Qurilish mashinalarini yig'ish texnologiyasi**

Qurilish mashinalarini yig'ish deganda kinematik sxemalarga, texnik shartlarga va yig'ish chizmalariga berilgan o'lcham qiymatlariga rioya qilgan holda detallardan juftlik va qismlar, qism va detallardan agregatlar, agregat, qism va detallardan qurilish mashinasi hosil qilish tushuniladi.

Qurilish mashinalarini yig'ish texnologik jarayoni texnologik sxemani tuzishdan boshlanadi. Mazkur sxema asos (baza) detalning shartli tasviri va yig'ish jarayonida qatnashuvchi tegishli detallar guruhini o'z ichiga oladi. Dastlabki yig'ish bazasi sifatida shunday sirt yoki detalning geometrik o'qi tanlanadiki, bunda agregat va mashinaning ishga layoqatliligini ta'minlovchi detallar to'plami mazkur sirt yoki o'qqa nisbatan joylashtiriladi.

Yig'ish ishini va uning sifatini nazorat qilish texnologik jarayoni to'g'ri tuzilganda uni bajarish sharoiti eng qulay bo'lishi va yig'ish ishlarini mexanizatsiyalash, qo'l mehnatini kamaytirish imkoni yaratilishi kerak.

Ta'mirlash korxonasining katta-kichikligiga qarab detallarni yig'ishning to'liq almashuv, qisman almashuv va yakka holda moslash usullari qo'llaniladi.

Detailarni *to'luq almashuv usulida* yig'ishda ularning o'lchamlari juda aniq bo'lishi talab etiladi. Bu holat ishlov berilgan yuzalar joiz o'lchamlarining chegarasini toraytirishni talab qiladi, u esa, o'z navbatida, ta'mirlash va detallarni tanlash jarayonidagi mehnat sarfini oshiradi.

*Qisman almashuv usulida* yig'ish – ta'mirlash xarajatlarini kamaytirish maqsadida olib boriladi. Bu usulda birikma uchun birlashtiruvchi detallar yoki kompensatorlar qo'llaniladi. Yig'ish sifati ko'p jihatdan, yig'yvchilarning tajribasi va malakasiga bog'liq. Bunga ta'mirlashning chuqur ixtisoslashuvi natijasida erishiladi.

*Aralash usulda* yig'ishda bir xil o'lchamli guruhdagi detallarni birlashtirish uchun shu guruhdagi eng ma'qul detallar tanlab olinadi, bunda o'lchash aniqligi yuqoriroq bo'lgan o'lchov asboblardan foydalanish talab etiladi.

#### **4.4. Detallarni yelimlab ta'mirlash**

Ta'mirlash korxonalarida amaliyotida detallarni ta'mirlashda 10T, VS-350, 88N va BV xildagi yelimlar keng ko'lamda ishlatiladi.

VS-10 yelimidan ilashish muftalaridagi yetakchi disklarning friksion ustquymalarini yopishtirishda foydalaniladi. VS-10 yelimi bilan har xil metallar (po'lat, cho'yan, aluminiy, mis va boshqalar)ni va 200 – 300°C haroratda ishlaydigan metallmas materiallar (shisha, tekstolit, asbest materiallar va boshqalar)ni yopishtirish mumkin. Mazkur yelimning qotish harorati 180°C ni, detallarni yopishtirishdagi bosimi 0,2 – 0,5 MPa ni tashkil qilib, shu tartibda yopishtiriladigan detallar 2 soat davomida ushlab turiladi.

VS-350 yelimi ko'p tarkibli suyuq eritma bo'lib, po'lat, mis, duraluminiy va issiqlikka chidamli plastmassadan yasalgan detallarni yelimlashda qo'llaniladi. Yelimlangan birikmaning ishlash harorati –60°C dan +100°C gacha oraliqda bo'ladi. Birikmaning ishlash davri 200°C da 500 soatni, 300°C da 10 soatni tashkil qiladi.

Ushbu yelim yonilg'i, moy, organik eritmalar va tebranish ta'siriga chidamlidir. Yelimning harorati 200°C ni, yelimlangan detallarning siqish bosimi 0,1:–0,3 MPa ni tashkil qiladi.

88N yelimi rezinalarni sovuq holatda vulkanizatsiya qilishda va gazmollarni metall, yog'och va boshqa materiallar bilan birlashtirishda qo'llaniladi. Ushbu yelim suvga, kislotalarning past miqdorli (5–10% li) eritmalariga chidamli bo'lib, 60–70°C dan oshiq bo'lmagan haroratda ishlashi mumkin. Ammo elimning moylarga, suyuq yonilg'i va erituvchilarga qarshiligi ancha past.

#### 4.5. Texnologik jarayonlar tasnifi

Texnologik jarayonni loyihalashdan maqsad detalning ayrim yuzasiga va uning butun yuzasiga yoppasiga ishlov berishning maqbul tartibi va usullarini belgilash, ishlov berish va tekshirish uchun zarur bo'lgan uskuna, qurilma va asboblarni tanlash, ta'mirlash korxonasining qonuniyatlari va xususiyatlarini bilgan holda ishni bajarish uchun maqbul bo'lgan ishlov berish rejimi va texnik me'yorini aniqlashdan iborat. Detallarni ta'mirlash texnologiyasiga qo'yiladigan asosiy talab detalning belgilangan ish unumini saqlagan holda eng kam xarajat qilib talab darajasida mahsulot tayyorlashdan iborat.

Davlat standartiga ko'ra hozirgi paytda detallar yakka holda va namunaviy ta'mirlanadi.

Yakka texnologik jarayon ishlab chiqarish turiga bog'liq bo'lmagan holda, bir xil nomdagi, o'lchami va yasaliş usuli ham bir xil bo'lgan buyumlarga nisbatan qo'llaniladi.

Texnologik jarayonlarni loyihalash tizimi ishlab chiqarishni texnologik tayyorlashning tashkiliy qismi hisoblanadi.

Ishlab chiqarishni texnologik tayyorlash bir-biri bilan uzviy bog'langan jarayonlar majmuasi bo'lib, u korxonadan tomonidan ko'zda tutilgan darajadagi sifatga ega bo'lgan buyumlarni belgilangan muddatlarda, hajmda va ma'lum xarajat qilib ishlab chiqarishga texnologik jihatdan tayyor ekanligini ko'rsatadi. Detallarni ta'mirlash texnologik jarayonini ishlab chiqishda muhim ahamiyatga ega.

Ishlab chiqarish xususiyati va mahsulot ishlab chiqarish hajmi texnologik jarayonning differensiallashganlik darajasini belgilovchi asosiy omil bo'lib hisoblanadi. Ishlab chiqarish hajmi deganda, ta'mirlash korxonasi tomonidan rejalashtirilgan vaqt oralig'i davomida ishlab chiqilgan muayyan o'lchamdagi va yasalişdagi mahsulot miqdori tushuniladi.

Ta'mirlash texnologiyalarini tanlashda ishlab chiqarish miqyosi katta bo'lsa, ma'lum yo'nalishli texnologiya qo'llaniladi.



**Nazorat uchun savollar:**

1. Qurilish mashinalarini ta'mirlash sifati qanday ta'minlanadi?
2. Detallarni yelimlab ta'mirlash qanday bajariladi?
3. Qurilish mashinalari qanday yig'iladi?
4. Asosiy texnologik jarayonlarni tavsiflang.

---

---

## 5-BOB. TA'MIRLASH

Qurilish mashinalaridan foydalanish jarayonida ularning agregat va uzellari, detallarining yeyilishi va shikastlanishi natijasida ular ish qobiliyatini yo'qotadi. Ishlatish davrida yo'qotilgan xususiyatlarni tiklash uchun qurilish mashinalarini, ularning agregat va uzellarini ta'mirlash talab etiladi. Ta'mirlash sifati ko'p jihatdan chilangarning bu sohada olgan bilimlari va uning samarali ta'mirlash usullarini tanlay olish qobiliyati va uni amalga oshirish malakasiga bog'liq.

### 5.1. Qurilish mashinalarini ta'mirlash asoslari

Qurilish mashinalarining eskirishi va uning chegaraviy holati to'g'risida tushuncha. Qurilish mashinalari uzoq muddat foydalaniladigan murakkab tuzilma hisoblanadi. Qurilish mashinalaridan foydalanish jarayonida ular detallarining ish xarakteristikalari qayta tiklanmaydigan holatgacha yomonlashsa, bu – *eskirish* deb ataladi. Eskirish asosida detallarning fizik yeyilish hodisasi yotadi, bu hodisa qurilish mashinasini ishlatish davrida ham, saqlash jarayonida ham sodir bo'ladi. Birinchi holdagi yeyilish detallarning geometrik o'lchamlari va shakllarining o'zgarishi, materialining toliqish mustahkamligining pasayishi sifatida namoyon bo'ladi. Ikkinchi hol eyilish esa ayrim materiallarning korroziyalanishi, bikirligining yo'qolishi, strukturaviy o'zgarishlar sodir bo'lishi va xususiyatlarining o'zgarishi sifatida namoyon bo'ladi.

Vaqt o'tishi yoki ishlash muddatining ortishi bilan qurilish mashinalarida yoki uning alohida qismlarida chegaraviy holat yuz beradi, undan so'ng qurilish mashinalaridan foydalanish

nomuvofiq bo'lib qoladi, chunki unda qurilish mashinasi yoki uning agregatlari chegaraviy holatga yetgan bo'ladi.

**Qurilish mashinasi yoki uning agregatlarining chegaraviy holati.** Bunda qurilish mashinalaridan foydalanish maqsadga muvofiq bo'lmaydi yoki uni soz holatga o'tkazish yoki ish qobiliyatini tiklashning imkoni bo'lmaydi. Qurilish mashinasining chegaraviy holati mezonni quyidarildan iborat: xavfsiz ishlash holatini tiklab bo'lmaydi; texnik tavsiyasini ruxsat etilgan chegaralar darajasigacha keltirib bo'lmaydi; ishlatish samaradorligi ruxsat etib bo'lmaydigan darajagacha pasayadi.

Chegaraviy holat ko'rsatkichlarining miqdoriy qiymatlari me'yoriy-texnik hujjatlar bilan belgilanadi.

Qurilish mashinasi soz, ishlatishga yaroqli, ishlatishga yaroqsiz va chegaraviy holatlarda bo'lishi mumkin.

Qurilish mashinasini ishlatishga yaroqsiz holatdan ishlatishga yaroqli holatga o'tkazish *tiklash yoki ta'mirlash ishlari* yordamida amalga oshiriladi.

Joriy ta'mirlash buyumning ish qobiliyatini tiklash uchun o'tkazilib, unda buyumning almashtirishga mo'ljallangan yoki ta'mirlanadigan qismlari tiklanadi. Ta'mirlashning bu turi qurilish mashinasining ma'lum vaqt xizmat qilganida sodir bo'lgan nosozliklarni bartaraf etishga qaratilgan. Joriy ta'mirlashda qismlarga ajratish, chilangarlik, payvandlash, yaroqsiz qismlarni almashtirish kabi ishlar quyidagi hollarda amalga oshiriladi: agregatlardagi asos detallardan tashqari, boshqa detallar chegaraviy holatga yetganda, qurilish mashinasidagi agregat va uzellar joriy va kapital ta'mirlashni talab etganda.

Rejalashtirilish darajasiga qarab rejalashtirilgan va rejalashtirilmagan ta'mirlash turlari bo'ladi. Rejali ta'mirlash me'yoriy-texnik hujjatlar talablariga mos holda amalga oshiriladi.

Rejasiz ta'mirlash oldindan belgilanmasdan o'tkaziladi. Rejasiz ta'mirlash to'xtov va kutilmagan hodisalar oqibatlarini bartaraf etish maqsadida o'tkaziladi. Qurilish mashinalarining texnik holatiga qarab ta'mirlashning reglamentlashtirilgan usuli nazarda tutiladi.

Reglamentlangan ta'mirlash rejali ta'mirlash bo'lib, ma'lum ishlatish hujjatlarida belgilangan davriylikda va hajmda buyumni ta'mirlashni boshlash paytidagi texnik holatidan qat'i nazar bajariladi.

Texnik holati bo'yicha ta'mirlash rejali ta'mirlash hisoblanib, unda buyumning texnik holatini nazorat qilish me'yoriy-texnik hujjatlar asosida, me'yoriy-texnik hujjatlarda ko'rsatilgan ta'mirlash davriyligi va hajmida olib boriladi. Bajariladigan ishning hajmi va uni boshlash payti buyumning texnik holatiga to'g'ri keladi.

Ta'mirlanadigan qism ta'mirlashdan avval qaysi agregat va uzelga tegishli bo'lsa, ta'mirlangandan so'ng ham shu agregat yoki uzelga tegishliligi saqlanib qolinadi. Bu usulda qandaydir darajada detallarning o'zaro moslashganligi, ulardagi boshlang'ich bog'lanishlar saqlanib qolinadi, bunda ta'mirlash sifati tanlab ta'mirlanganga qaraganda yuqoriroq bo'ladi.

Tanlab ta'mirlashda ta'mirlangan qismning muayyan agregat va uzelga tegishliligi saqlanmaydi.

Bu usulda qurilish mashinalaridan yechib olingan agregat va uzellar avvaldan ta'mirlanganiga yoki yangisiga almashtiriladi, nosoz agregat va uzellar ta'mirlanadi va u aylanma fond agregatlari va uzellarini komplektlashda qo'llaniladi. Aylanma agregat va uzellar fondining barqarorligi yangi agregatlarning kelib qo'shilishi va hisobdan chiqarilgan qurilish mashinalarining yaroqli agregatlari va uzellari hisobiga ta'minlanadi.

Tanlab ta'mirlash usulida ta'mirlash ishlarini tashkil etish osonlashadi va qurilish mashinasini ta'mirlash vaqti sezilarli darajada qisqaradi. Bu vaqtning tejalishi, qurilish mashinasidan yechib olingan agregat va uzellarning ta'mirlanishi uchun vaqt sarflanmasligi hisobiga sodir bo'ladi.

Agregat usuli tanlab ta'mirlash usuli bo'lib, unda nosoz agregat va uzellar yangisiga yoki avvaldan ta'mirlab qo'yilganiga almashtiriladi. Agregat va uzelni almashtirish ularda to'xtov sodir bo'lganda yoki reja asosida amalga



oshiriladi. Almashtiriladigan agregat va uzellar ro'yxati, ularni almashtirish tartibi va agregat usulida ta'mirlashni tashkil qilish uchun ko'rsatmalar me'yoriy-texnik hujjatlarda belgilanib qo'yiladi.

## **5.2. Qurilish mashinalarining ta'mirlashga yaroqliligi**

Qurilish mashinalarini ta'mirlash sifati muayyan ishlatish sharoitida ularga qay darajada texnik xizmat ko'rsatilishi, shu bilan bir qatorda, qurilish mashinasining ta'mirlashga yaroqliligiga bevosita bog'liqdir.

Ta'mirlashga yaroqlilik obyektning xususiyati bo'lib, unga texnik xizmat ko'rsatish va ta'mirlash (ishlarini amalga oshirish) natijasida uning ish qobiliyatini saqlash va tiklash, to'xtovlarning, shikastlanishlarning oldini olish va sodir bo'lish sabablarini aniqlash mumkinligini ko'rsatadi.

Ta'mirlashga yaroqlilik qurilish mashinalarining puxtalik tafsilotlariga mansub to'rt xususiyatning biri hisoblanadi. Uning boshqa xususiyatlari: uzluksizlik, ishlash davri, saqlanuvchanligi bilan chambarchas bog'langan. Qurilish mashinasining uzluksizligi, ishlash davri va saqlanuvchanligi qancha yuqori bo'lsa, uning ish qobiliyati va sozligini saqlash ishlariga shuncha kam vaqt, mehnat va mablag' sarflanadi va unga monand holda ta'mirlashga yaroqlilik darajasi ham yuqori bo'ladi.

## **5.3. Qurilish mashinalarini kapital ta'mirlash texnologik asoslari**

Qurilish mashinalarini ta'mirlash korxonalarini qurilish mashinalarini ishlab chiqaruvchi korxonalar kabi ma'lum ish qobiliyatiga va resursiga ega bo'lgan mahsulot ishlab chiqaradi. Ishlab chiqarishning bu ikki turi bir xil ishlab chiqarish bosqichlariga ega. Ammo qurilish mashinalarini ta'mirlash jarayoni qurilish mashinalarini ishlab chiqarishdan ancha farq qiladi. Bu farqning asosiy mazmuni ishlab chiqarish uchun zarur bo'lgan mahsulotning bir xil emasligi hisoblanadi.

Qurilish mashinalarini ishlab chiqaruvchi korxonalarda foydalaniladigan dastlabki mahsulotlar detallar tayyorlash uchun zarur bo'lgan xar xil mashinasozlik materiallaridan iborat bo'ladi. Qurilish mashinalarini ta'mirlash korxonalarida esa dastlabki mahsulot sifatida avval ishlab chiqarilgan, o'z ish qobiliyatlarini yo'qotgan qurilish mashinalari va ularning agregatlari (ta'mirlash fondi)dan foydalanadi.

#### **5.4. Qurilish mashinalarini kapital ta'mirlashning texnologik jarayonlari**

Qurilish mashinalari va ularning agregatlarini kapital ta'mirlash keng qamrovdagi turli-tuman ishlarni bajarish bilan bog'liq. Bunda asosiy ishlar: qismlarga ajratish, yuvish va tozalash, nuqsonlari bo'yicha saralash, detallarni ta'mirlash va ishlab chiqarish, komplektlash va yig'ish, sinash; shuningdek qator yordamchi ishlar: tashish, omborxonalar ishlari, uskuna va binolarni asrash va ta'mirlash, texnik nazorat, moddiy-texnik ta'minot, ishlab chiqarishni asbob va energiyaning barcha turlari bilan ta'minlash ishlari ham bajariladi.

**Pozitsiya** deb, tayyorlash yoki yig'ma birliklarni moslama bilan birgalikda asboga nisbatan yoki operatsiyaning ma'lum qismini bajarishdagi uskunaning qo'zg'almas qismiga nisbatan o'zgarish holatda o'rnatilishiga aytiladi. Kesim asbobining tayyorlashga nisbatan siljishi ishlov beriladigan sirtning shakli, o'lchami, sifati va xususiyatlari tayyorlashning o'zgarishiga olib keladi.

**Agregat va uzellarni ta'mirlash.** Bu bosqichda agregat qismlarga ajratiladi, detallari yuviladi va tozalanadi, nuqsonlari bo'yicha saralanadi, detallar ta'mirlanadi, agregat yig'iladi va sinaladi, oxirida ishlatib moslanadi va bo'yaladi. Biroq bu ishlar barcha agregatlarda bajarilmasligi ham mumkin, u agregat yoki uzelnining vazifasiga va tuzilish xususiyatlariga bog'liq.

Agregat va uzellarni qismlarga ajratish muhim va ma'suliyatli jarayon hisoblanadi, chunki uni bajarish sifatiga qarab detallarning saqlanuvchanligi hamda unga mos holda ta'mirlash ishlarining hajmi ham o'zgaradi.

Agregat va uzellar qismlarga ajratilgandan so'ng, uning detallari yuviladi va qurum, quyqa, eski bo'yoq, korroziya chiqindilari, koks va smola yopishmalaridan tozalanadi.

Qurilish mashinalarini kapital ta'mirlashning **keyingi bosqichi** ularni umumiy yig'ishdan iborat. Yig'ish ishlari maxsus postlarda yoki potok liniyalarda bajariladi, mashinalar ta'mirlangan agregat va uzellardan yig'iladi, qurilish mashinalarini ta'mirlash texnologik jarayonining oxirgi bosqichi umumiy yig'ilgan mashinani maxsus tentlarda sinashdan iborat.

### **5.5. Qurilish mashinalarini ta'mirlash texnologiyasini takomillashtirish yo'llari**

Qurilish mashinalarini kapital ta'mirlashning sifati va samaradorligini oshirishda ta'mirlash ishlarining texnologiyasini takomillashtirish muhim ahamiyatga ega.

Qismlarga ajratish texnologik jarayonini takomillashtirish rezbali, parchinmixli va presslab yig'ilgan birikmalarni qismlarga ajratish ish unumi va sifati oshirishdan iborat. Buning uchun rezbali birikmalarni qismlarga ajratishni osonlashtiruvchi va detallarning rezbasini uzilishdan saqlovchi yoki ajratuvchi vositadan foydalanish maqsadga muvofiq bo'ladi.

Qismlarga ajratish ishlarini yaxshilashda takomillashgan gayka buragichlardan va qulay bo'lgan qismlarga ajratish stendlaridan hamda qurilmalardan foydalanish muhim ahamiyatga ega. Qismlarga ajratish jarayonini takomillashtirishda robot texnikasi kompleksidan foydalanishga ahamiyat berilishi lozim.



#### **Nazorat uchun savollar:**

1. Ta'mirlashning asoslari nimalardan iborat?
2. Qurilish mashinalarining ta'mirlashga yaroqliligi nima?
3. Kapital ta'mirlash nima?
4. Kapital ta'mirlashning qanday yo'llari bor?

---

---

## **6-BOB. QURILISH MASHINALARINI KAPITAL TA'MIRLASHNI TASHKIL ETISH**

### **6.1. Detallarni mexanik ishlov berish yo'li bilan ta'mirlash**

Detallarni mexanik ishlov berish yo'li bilan tiklashga ta'mirlash o'lchamlari, qo'shimcha ta'mirlash elementlari, detal qismlarini almashtirish usullari kiradi.

**Ta'mir o'lchamlar (TO') usuli.** Detallarni TO' bo'yicha tiklash birikuvchi detallarning birortasiga ta'mir o'lcham mexanik ishlov berish va birikuvchi ikkinchi detalni yangisiga yoki ma'lum TO' bo'yicha tiklangani bilan almashtirishdan iborat.

Val bo'yinlari uchun ta'mirlash o'lchamlarining qiymatlari va sonini aniqlash. Valning nominal diametri yeyilishi natijasida valning bo'yinlari kichiklashadi. Valning notekis eyilishi tufayli val bo'yining yeyilishi maksimal va minimal bo'ladi. Val bo'ynini TO' bo'yicha tiklash uchun unga mexanik ishlov berilishi lozim.

Ta'mir tuzilishi murakkab, qiymati yuqori bo'lgan qurilish mashinasining detallari o'lcham usuli bilan tiklanadi. Ushbu usulning asosiy sharti ta'mirlanadigan tirsakli valning barcha bo'yinlari va silindr gilzalari faqat bir xil ta'mir o'lchamlardan iborat deb hisoblanadi.

**Qo'shimcha ta'mir elementlar usuli.** Ta'mirlash korxonalarida amaliyotida yeyilgan detallar ko'p miqdorda tez-tez uchrab turadi va ularni nominal o'lchami bo'yicha tiklashga to'g'ri keladi. Bunday hollarda detallarni qo'shimcha element qo'yish usuli bilan tiklash mumkin.

Qo'shimcha elementlar usuli teshik yoki vallarni gilza yoki vtulkalar qo'yish yo'li bilan tiklashda qo'llaniladi.

Qo'shimcha elementlar usulida ta'mirlashda quyidagi shartlarga rioya qilish kerak:

- qo‘shimcha element bilan ta‘mirlangan detalning ko‘rsatkichlari yangi detalnikidan qolishmasligi lozim;
- qo‘shimcha element valga yoki teshikka presslab o‘rnatilishi kerak;
- qo‘shimcha elementning materialini asosiy detal materialiga mos kelishi kerak;
- qo‘shimcha element ish yuzasining qattiqligi asosiy detal yuzasining qattiqligi bilan bir xil bo‘lishi kerak;
- qo‘shimcha elementning asosiy detal bilan birikmasi ish paytida joyidan qo‘zg‘almaydigan darajada bo‘lishi kerak;
- vtulkani presslashda detallarning qiyyshayishi va deformatsiyalanishiga yo‘l qo‘ymaslik kerak.

Agar detallar katta yuklanish va yuqori haroratda ishlatiladigan bo‘lsa, qo‘shimcha elementni o‘rnatish tarangligi kattaroq bo‘lishi lozim. Shuning uchun bunday hollarda vtulkani qoplovchi detalni qizitib yoki qoplanadigan detalni sovitib presslash kerak.

Qo‘shimcha elementlar bilan ta‘mirlash usuli quyidagi afzalliklarga ega: katta miqdorda yeyilgan vallar va detallarning teshiklarini nominal o‘lchamlar bo‘yicha tiklash mumkinligi; tiklangan detallar sifatining yuqoriligi.

Bu usulning kamchiliklari sirasiga ta‘mirlashning detal konstruksiyasiga bog‘liqligi, asosiy detalning mustahkamligi pasayishi, qo‘shimcha elementni o‘rnatish mustahkamligining yana bir bor tekshirilishi lozimligi, qo‘shimcha elementni yasash va nominal o‘lchamgacha yakunlovchi ishlov berishning talab qilinishi kiradi.

**Detal qismini almashtirish usuli.** Bu usulning ma‘nosi shundan iboratki, detalning yeyilgan qismi kesib tashlanadi va uning shu qismi qaytadan tayyorlanadi. So‘ngra tayyorlangan qism detalning asosiy qismi bilan birlashtiriladi va zarur bo‘lganda unga termik ishlov beriladi. Shunday qilib, detallarni bu usulda ta‘mirlash texnologiyasi quyidagi operatsiyalardan iborat:

1. Detalning nuqsonli qismini qirqib tashlash va yuzani birlashtirishga tayyorlash.

2. Asosiy detal materialidan detalning almashtiriladigan qismini tayyorlash.

3. Almashtiriladigan qismni asosiy detal bilan birlashtirish.

4. Birikma sifatini nazorat qilish.

5. Detalgga yakuniy mexanik ishlov berish.

Detalning yeyilgan qismini to'liq olib tashlash va avvaldan tayyorlangan qo'shimcha detalni o'rnatish usuli detalning bir nechta ish yuzalari bo'lgan va uning bir yoki ikkita ish yuzasi katta miqdorda yeyilgan hollarda qo'llaniladi. Bunda detalning almashtiriladigan qismi asosiy qism bilan rezba yordamida yoki presslangandan so'ng tutashish chizig'i bo'yicha alohida nuqtalarda yoki butun perimetr bo'yicha payvandlash orqali tutashtiriladi. Bu usulning kamchiligiga tiklash texnologiyasining nisbatan murakkabligi va asosiy detal mexanik mustahkamligining pasayishi kiradi.

## **6.2. Detallarni payvandlab ta'mirlash**

**Payvandlash turlari.** Metallardan yasalgan detallarni mahalliy suyuqlantirish yoki plastik deformatsiya natijasida ularning atomlari orasida hosil bo'lgan bog'lanish kuchlaridan foydalanish yo'li bilan ajralmas birikma hosil qilish jarayoni *payvandlash* deyiladi. Payvandlash, asosan, ikki turga: material qismlarini suyuqlantirish haroratigacha mahalliy qizdirish yo'li bilan suyuqlantirib payvandlashga va payvandlanadigan detallarni suyuqlantirish haroratidan pastroq haroratgacha qizdirib, tashqi kuch ta'siri ostida siqish natijasida payvand chok hosil qilishga (bosim ostida payvandlashga) bo'linadi. Suyuqlantirib qoplash payvandlashning bir turi bo'lib, unda detal yuzasi suyuqlantirilgan metall yoki qotishma bilan qoplanadi.

Ta'mirlash korxonalarida detallarni ta'mirlashda payvandlashning qo'lda bajariladigan va mexanizatsiyalashgan (avtomatik, yarim avtomatik) turlari qo'llaniladi. Qo'lda bajariladigan payvandlashga gaz, elektr yoyi yoki argon yoy vositasida payvandlash kiradi. Mexanizatsiyalashgan payvandlash

usullari flyus qatlami ostida, karbonat angidrid muhitida, suv bug‘i muhitida payvandlashni, plazma-yoyli, tebranma yoyli va ishqalanish bilan payvandlashni o‘z ichiga oladi.

Agar elektrod simini elektr yoy hosil bo‘ladigan oraliqqa uzatish ham mexanizatsiyalashgan bo‘lsa, bunday payvandlash *avtomatlashtirilgan payvandlash* deyiladi. Yarim avtomatlashgan payvandlashda, payvandlash jarayoni qisman mexanizatsiyalashtiriladi. Bunda elektrod simini elektr yoy hosil bo‘ladigan oraliqqa uzatishgina mexanizatsiyalashgan bo‘lib, elektr yoyni ta‘minlayotgan detalga nisbatan yoki, aksincha, detalni elektr yoyga nisbatan harakatlantirish qo‘lda bajariladi.

Payvandlash turlarining ayrimlarini ko‘rib chiqamiz.

**Gaz yordamida payvandlashda** detal qismini va biriktiruvchi materialni eritish uchun yonuvchi gazning texnik kislorod bilan aralashmasi yonishi tufayli ajralib chiqqan issiqlik energiyasi qo‘llaniladi. Yonuvchi gaz sifatida atsetilen, metan, propanlardan foydalanish mumkin. Gaz yordamida payvandlash asosan, kam uglerodli po‘latdan yasalgan detallarni, qalinligi 2 mm gacha bo‘lgan legirlangan po‘latlarni, cho‘yandan yasalgan detallarni, rangli metallarni va qattiq qotishmalarni suyuqlantirib qoplashda qo‘llaniladi.

**Elektr yoyi yordamida payvandlashda** material qismini suyuqlantirish uchun yuqori haroratga ega bo‘lgan (7000°C gacha) elektr yoyning issiqligidan foydalaniladi. Elektr yoy vositasida payvandlash po‘latdan, murakkab shaklga ega bo‘lgan cho‘yandan, aluminiy qotishmalaridan yasalgan detallarni payvandlash va suyuqlantirib qoplashda qo‘llaniladi.

**Detallarni flyus ostida avtomatlashgan va yarim avtomatlashgan holda payvandlash** (suyuqlantirib qoplash) ilg‘or usullardan hisoblanadi va detallarni ta‘mirlash texnologiyasida keng qo‘llaniladi. Bu turdagi payvandlash flyus qatlami ostida amalga oshiriladi, ya‘ni elektr yoyi erigan shlak bilan cheklangan muhitda yonadi, bu esa payvand choklarini havo ta‘siridan himoya qiladi. Mazkur usul po‘latdan, rangli metallardan yasalgan detallarni payvandlashda va suyuqlantirib qoplashda qo‘llaniladi. Flyus

qatlami ostida payvandlashning iloji bo‘lmasa yoki uni bajarish juda qimmatga tushsa, payvand chokni havoning ta’siridan himoya qilish uchun argon, karbonat angidrid, suv bug‘i va boshqa gazlar ishlatiladi. Ishlatiladigan gazlarning turi esa ta’mirlanadigan detallarning materialiga bog‘liq. Masalan, argon gazi muhitida payvandlash rangli metallarni, karbonat angidrid gazi muhitida payvandlash va suyuqlantirib qoplash uglerodli va yupqa po‘lat listlardan yasalgan detallarni, suv bug‘i muhitida payvandlash po‘lat va cho‘yan detallarni ta’mirlashda qo‘llaniladi.

**Plazma-yoy vositasida payvandlash** (suyuqlantirib qoplash) elektr yoy plazmasining issiqligidan foydalanishga asoslangan. Bu usul, asosan, qattiq qotishmalardan yasalgan detallarni ta’mirlashda ishlatiladi.

**Tebranma yoy vositasida suyuqlantirib qoplash usuli** elektrod yordamida sekundiga 50...110 tebranish chastotasida amalga oshiriladi.

Bu usul uglerodli va kam uglerodli po‘lat va cho‘yanlarni suyultirib qoplashda qo‘llaniladi.

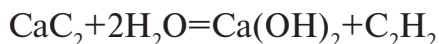
**Kontaktli payvandlash** detaldan elektr toki o‘tkazilganda uning elektrod bilan tutashuv sohasida issiqlik ajralib chiqishi hisobiga amalga oshiriladi. Bu usuldan yupqa devorli va rangli metallardan yasalgan detallarni payvandlashda foydalaniladi.

**Ishqalantirib payvandlashda** detallarning payvandlanadigan sirtlarini bir-biriga ishqalash natijasida hosil bo‘lgan issiqlikdan foydalaniladi. Payvandlashning bu turi po‘lat va rangli metallardan yasalgan sterjenlarni payvandlash uchun qo‘llaniladi.

Detallarni ta’mirlashda ko‘proq qo‘llaniladigan payvandlash usullarini ko‘rib chiqamiz.

**Detallarni gaz alangasida payvandlash yo‘li bilan ta’mirlash.** Atsetilen generatori deb nomlangan maxsus apparatda kalsiy karbidi suv bilan reaksiyaga kirishib, atsetilen hosil bo‘ladi:





Atsetilen olishda 1 kg  $\text{CaC}_2$  uchun 0,56 l suv darkor. Atsetilen 400–5000°C gacha tez qizdirilganda va bosimi 0,15 MPadan oshganda portlashini hisobga olish lozim, undan foydalanishda kislorod ballonlari singari ballonlar keyingi vaqtlarda ko‘proq ishlatilmoqda.

Atsetilen shlang orqali maxsus payvandlash gorelkasiga yuboriladi, u yerda ikkinchi shlangdan yuborilgan kislorod bilan aralashadi, hosil bo‘lgan aralashma yondirilib, gaz (asetilen-kislorod) alangasi hosil qilinadi. Atsetilen-kislorod alangasi uch turga, ya‘ni normal, tiklovchi va oksidlovchi alangalarga bo‘linadi.

Tiklovchi alanga bilan payvandlash metallning qattiqligi va mo‘rtligining oshishiga olib keladi. Undan kam uglerodli po‘latdan yasalgan detallarni payvandlashda va qattiq qotishmalar bilan suyuqlantirib qoplashda foydalaniladi.

Normal alanga uch sohaga bo‘linadi. Birinchi soha alanganing *yadrosi* deyiladi va u atsetilen bilan kislorod aralashmasidan iborat bo‘lib, u yerda atsetilen yuqori harorat ta‘sirida uglerod va vodorodga parchalanadi. mazkur soha ko‘zni qamashtiradigan oq rangda bo‘lib, yarorati 1200°C ni tashkil qiladi. Alangadagi bu sohaning yoryg‘ bo‘lishi unda yuqori haroratgacha qizigan uglerod zarrachalarining borligidandir.

Ikkinchi soha *payvandlash sohasi* deyilib, bunda alanga yadrosidagi uglerod gorelkadan chiqqan kislorod hisobiga yonadi. Bu sohaning o‘rta qismidagi alanganing harorati o‘zining maksimumiga yetadi. Bu soha rangsiz bo‘ladi.

Alanganing uchinchi sohasida birinchi va ikkinchi soha mahsulotlari havo kislorodi yordamida yonadi. Uchinchi soha sarg‘ish qizil rangli bo‘lib, *alanga mash‘alini* tashkil qiladi.

Payvandlash uchun kislorod maxsus ballonlarda 15 MPa bosim ostida saqlanadi. Kislorod bosimini 0,3–0,4 MPa gacha pasaytirish uchun teskari ta‘sirli reduktorlardan foydalaniladi.

Gaz alangasida payvandlash cho‘yanda eng puxta, yuqori sifatli payvand chok hosil qilish usuli hisoblanadi. Cho‘yan

detallar normal yoki tiklovchi alangalarda payvandlanadi, payvandlash simi sifatida diametri 4, 6, 8, 10, 12 mm li cho‘yan simlardan foydalaniladi. Payvandlash vannasidagi kremniy temir va marganes oksidlaridan holi bo‘lishi uchun 56% tanakor, 22% soda va potash yoki 23% kuydirilgan tanakor, 27% natriy karbonat va 50% natriy azot karbonati aralashmasidan iborat flyuslar ishlatiladi. Mis detallarni payvandlashda sifatli chok olish uchun tiklovchi elementlar (masalan, fosfor) va payvandlash vannasida metallning suyuq holda oqishini kamaytiruvchi (masalan, kremniy) elementlari bo‘lgan maxsus mis elektrodlaridan foydalaniladi. Bronza detallarni payvandlashda tarkibi jihatdan payvandlanadigan bronza tarkibiga yaqin bo‘lgan elektrodlar qo‘llaniladi.

### **6.3. Detallarni elektr yoy vositasida payvandlab ta‘mirlash**

Elektrod bilan detal o‘rtasida hosil bo‘lgan elektr yoy ta‘sirida detalning metalli suyuqlantirilib, payvandlash amalga oshiriladi.

Oddiy sharoitda elektrod bilan detal oralig‘idagi havoli muhit elektr tokini o‘tkazmaydi. Gazli muhit tok o‘tkazuvchan bo‘lishi uchun uni ionlashtirish kerak, ya‘ni gazli muhitda yetarli darajada erkin elektronlar va ionlar hosil qilish kerak.

Elektr payvandchi elektrodni detalga tekkizishi bilan elektr yoy yonganda elektrod uchi bilan detal yuzasi orasida nozich kontakt (tutashish) hosil bo‘ladi, natijada elektrod uchining detal yuzasiga tegib turgan nuqtasi yuqori haroratgacha qiziydi.

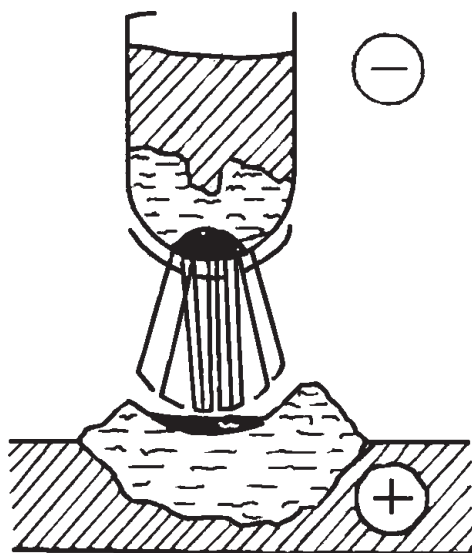
Shu sababli, elektrod bilan detal orasida elektr toki uzluksiz o‘taveradi va elektr yoyning yonishi uzluksiz davom etadi. Elektr yoy zaryadi haddan tashqari yorug‘ nurlanishi va yuqori haroratga ( $6000-7000^{\circ}C$ ) ega bo‘lishi bilan ajralib turadi.

3-rasmda payvandlashdagi elektr yoyning tuzilish sxemasi keltirilgan. Katod dog‘i erkin elektronlarning nurlanish manbai hisoblanadi. Katod materialining qaynash haroratga

(temir uchun  $3500^{\circ}\text{C}$ ) yaqin bo‘ladi. Katod dog‘ida umumiy issiqlikning 36% i ajralib chiqadi. Yoyning gaz ustuni elektrod va detal orasidagi hajmning kattagina qismini tashkil qiladi, unda elektron va ionlarning ko‘chishi sodir bo‘ladi, harorat esa  $6000-7000^{\circ}\text{C}$  ga etadi.

Yoy ustunida umumiy issiqlikning 21 % iga yaqini ajralib chiqadi. Anod dog‘i payvandlanadigan detallar erkin elektronlarning anod yuzasiga kirish va neytrallashtirish joyi hisoblanadi. Anod dog‘ining harorati taxminan  $4000^{\circ}\text{C}$  atrofida bo‘ladi. Elektronlar oqimining urilishi payvandlashda anodda katodga qaraganda ko‘p issiqlik ajralib chiqishiga sabab bo‘ladi (yoy umumiy issiqligining 43% ini tashkil qiladi).

Issiqlikning katod (36% ga yaqin) va anod (43% ga yaqin) dog‘larida turlicha taqsimlanishi detallarni o‘zgarimas tok bilan payvandlash amaliyotida qo‘llaniladi. Agar elektr payvandlashda detal anod, elektrod esa katod vazifasini bajarsa, bunday sxema *turli qutbli*, agar, aksincha bo‘lsa, *teskari qutbli sxema* deyiladi. Yupqa, qalinligi 2,5 mm gacha



3-rasm. Payvandlashdagi elektr yoyning tuzilish sxemasi.

bo‘lgan detallarni payvandlashda ularni kuydirib yubormaslik maqsadida teskari qutbli sxemadan foydalaniladi. Bu sxemadan ayrim legirlangan po‘latlarni va cho‘yanni sovuq holda po‘lat elektrodlar bilan payvandlashda ham foydalaniladi, chunki bu holda payvandlanadigan detal qizib ketmasligi maqsadga muvofiqdir.

Payvandlash toki o‘zgaruvchan bo‘lsa, payvandlashda qutblilik davriy ravishda o‘zgarib turadi.

Elektr yoyning ta'minlanish manbai (elektr yoy 25–40 V kuchlanishda barqaror yonadi) payvandlash turiga va qo'llaniladigan tokning o'zgaruvchan yoki o'zgarmasligiga qarab, turlicha bo'lishi mumkin, o'zgaruvchan tokli ta'minlash manbalari tejamliroq bo'ladi. Payvandlashda o'zgarmas tok o'zgaruvchan tok bilan payvandlashning iloji bo'lmagan hollarda, masalan, yupqa metallarni payvandlashda qo'llaniladi.

Elektr yoyni 2–4 mm masofada ushlab turish uchun 18–22 V kuchlanish zarur. Yoy hosil qilishdagi kuchlanish esa yoyni ushlab turishdagi kuchlanishdan kattaroq bo'lishi kerak, elektr yoyni hosil qilish uchun kuchlanishi 25–40 V bo'lgan generatorlar yoki kuchlanishi 55–65 V bo'lgan transformatorlar bo'lishi kerak.

Elektr yoy vositasida qo'lda payvandlashda elektrod bilan detal orasidagi masofa uzluksiz o'zgarib turadi. Shuning uchun ham undagi tok kuchi davriy ravishda o'zgarib turadi. Metallni ravon suyultirish uchun tok kuchining o'zgarishi uncha katta bo'lmasligi kerak. Bundan tashqari, payvandlashda qisqa tutashuvlar sodir bo'ladi. Bu holda kuchlanish deyarli nolgacha kamayadi, tok kuchi esa ortib ketadi. Shuning uchun payvandlashda payvandlash toki manbai payvandlash zanjiridagi qisqa tutashuvlarga bardosh berishi lozim, ya'ni payvandlash toki ortganda yoy kuchlanishining keskin pasayishini ta'minlash kerak.

Metallarni elektr yoy bilan suyuqlantirishda quyidagi hodisalar sodir bo'ladi: suyuqlantirilgan metallning oksidlanishi; suyuqlantirilgan metallning azot va vodorod bilan to'yinishi; legirlovchi komponentlarning kuyishi va metall uchqunlarining atrofga sachrashi.

Keltirilgan hodisalarning oldini olish uchun elektrodga ma'lum talablar qo'yiladi: gaz hosil bo'lishining oldini olish uchun elektrod simida zang va oksid qatlamlari bo'lmasligi, elektrod materiali kam uglerodli bo'lishi, metallning ravon suyuqlanishi uchun elektrod tarkibida marganes bo'lishi kerak. Talab qilingan kimyoviy tarkibga va mexanik xususiyatlarga

ega bo'lgan payvand chokni hosil qilish uchun elektrod simi tarkibida payvandlash jarayonida yonib ketadigan komponentlar bo'lishi kerak. Elektrodning suyuqlanish harorati payvandlanadigan detal asosiy metallining suyuqlanish haroratiga yaqin bo'lishi kerak.

Elektrod qoplamalari elektr yoyning barqarorligini oshiradi, suyuqlangan metall tomchilarini havodagi kislorod va azotdan saqlovchi gaz pardasini hosil qiladi, metallning sovishini sekinlashtiradi, buning natijasida chok va uning strukturasi zichligi oshadi hamda payvand chokka legirlovchi komponentlar kiradi.

Elektrod qoplamalari yupqa (0,1–0,25 mm) va qalin (0,5–1,5 mm) bo'ladi. Yupqa qoplamalar yoy oralig'ining elektr o'tkazuvchanligini oshirish va payvandlash tokining kuchlanishini pasaytirish uchun ishlatiladi. Bunday moddalarga bo'r, marmar, titan ikki oksidi va boshqalar kiradi. Eng ko'p tarqalgan qoplamalarga bo'rli qoplamalar kiradi. Suyuqlangan metallni havo ta'siridan saqlash uchun qalin qoplamali elektrodlardan foydalaniladi, bunday elektrodlar metalldagi asosiy elementlarning kuyib ketishini kamaytiradi va suyuqlantirilgan metallni kerakli elementlar bilan legirlash uchun qo'llaniladi.

Elektrod qoplamalari tarkibiga barqarorlovchi (bo'r, potash), gaz hosil qilib himoyalovchi (kraxmal, yog'och uni), shlak hosil qilib himoyalovchi (dala shpati, kvars va b.), legirlovchi (ferroxrom, ferrosilitsiy, ferrotitan, ferromolibden va b.) komponentlar kiradi.

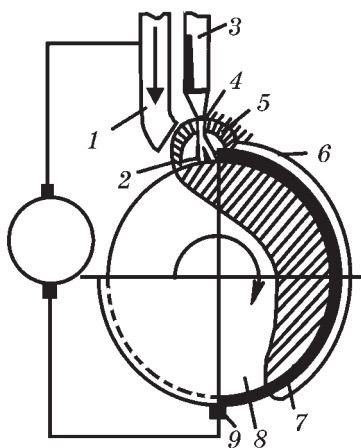
Barqarorlovchi komponentlar barqaror yoylar hosil qiladi, chunki bo'r va potash oson ionlanadigan komponentlardandir. Suyuqlangan metallni havo kislorodidan va azotdan himoyalovchi komponentlar himoya qiladi. Bu komponentlarga shlak hosil qiluvchi moddalar kiradi. Gaz hosil qiluvchi moddalar yonganda elektr yoy atrofida suyuqlangan metall tomchilarini havo ta'siridan himoya qiluvchi gaz pardasi hosil qilinadi. Gaz pardasi qaytarish xususiyatiga ega bo'lgan gazlar (Co, H<sub>2</sub> va boshqalar) dan iborat. Shlak hosil qiluvchi kompo-

nentlar suyuqlanganda suyuq shlaklar hosil qiladi, ular suyuqlangan metallni zich qatlam bilan qoplab, havo ta'siridan himoya qiladi, chokning sovish tezligini kamaytiradi va sifatli payvand choklar hosil bo'lishiga yordam beradi. Legirlovchi komponentlar esa suyuqlangan metallni xrom, kremniy, titan, molibden va boshqa legirlovchi elementlar bilan boyitadi.

Elektr payvandlashda elektr yoyini iloji baricha qisqa masofada ushlab turish lozim. Unda suyuqlangan metallga havo kamroq ta'sir qilib, chokning mustahkamligi oshadi, qisqa yoyli (2–3 mm) payvandlashda ish kuchlanishi 11–18 V, uzun yoyli (5–6 mm) payvandlashda 25 V bo'ladi.

**Flyus qatlami ostida payvandlash (suyuqlantirib qoplash).** Bu usulda payvandlash (suyuqlantirib qoplash) da elektr yoy flyus bilan cheklangan bo'shliqda yonadi (4-rasm).

Manba 1 dan ta'minlanuvchi elektr yoy 6 ning yonish sohasiga o'lchamlari 1–4 mm bo'lgan donador flyus 3 nay 2 vositasida avtomatik ravishda to'kiladi hamda uzatkich 4 orqali elektrod simi uzatiladi.



4-rasm. Flyus qatlami ostida payvandlash sxemasi.

- 1–manba; 2–nay; 3–flyus; 4–uzatkich; 5–elektr yoyning asosi; 6–elektr yoy; 7–flyus qatlamli metall; 8–suyuqlangan metall; 9–detall.

Yuqori temperatura ta'sirida flyusning bir qismi erib, yoy atrofida undan gumbaz hosil bo'ladi, u esa detal 9 ustidagi suyuqlangan metall 8 ni havodagi azot va boshqa elementlarning ta'siridan himoya qiladi. Natijada suyuqlangan metall yuqori plastiklikka ega bo'ladi, chunki unda kislorod miqdori qo'lda payvandlangandagiga qaraganda 20 marotaba, azot miqdori esa 3 marotaba kam bo'ladi. Bundan tashqari, erigan flyus qatlami 7 metallning sachrashi va uning kuyishini kamaytiradi, suyuqlantirib qo'yilgan

metall 8 yaxshi qoplama hosil qiladi, yoy issiqligidan va elektrod simidan foydalanishni yaxshilaydi. Sovishda hosil bo'lgan shlak qatlami 7 suyuqlangan metallni sekin sovutadi va undagi struktura o'zgarishlarini yaxshilaydi.

Metallning sachrashi va kuyishi natijasida isrof bo'lishi 2–4% dan oshmaydi. Elektrod simining sarfini 15–20% gacha kamaytirish hisobiga ish unumini 8-10% oshirish mumkin.

#### **6.4. Moy nasosini ta'mirlash**

Moylash tizimida quyidagi nosozliklar sodir bo'ladi: moy nasosining detallari va filtrlari yeyiladi; klapanlar nosozlanadi; uzellarning germetikligi buziladi; tizim ifloslanadi.

Moy nasosining texnik holati uning yetakchi valining nominal aylanishlar chastotasidagi va ish bosimidagi ish unumi hamda saqlash klapanining ochilish bosimi bilan tavsiflanadi.

Moy nasosini tekshirishdan va ta'mirlashdan avval, u yaxshilab yuviladi va tashqi ko'zdan kechiriladi. Nazorat paytida vallar, vtulkalarning yeyilishi va boshqa nosozliklar aniqlanadi. Undan so'ng nasosning ish unumi va saqlash klapanining ochilishi stendda tekshiriladi. Bunda moyning qovushoqligi tekshiriladi.

Ta'mirlangan nasosni sinash paytida moyning qovushoqligi qizitilgan dvigatel moyining qovushoqligiga mos bo'lishi lozim.

Sinov natijalari nasosni ta'mirlashga zaruriyat bor-yo'qligini ko'rsatadi. Nasosni ta'mirlashga zaruriyat tyg'lsa, uni qismlarga ajratish, detallarini yuvish, detallardagi nuqsonlar va yeyilgan joylarini aniqlash kerak.

Dvigatel ishi davomida moy nasosining korpusi va shesternya qirralari, o'rindiq devori, shesternya tishlari qirralarining birikuvchi joylari, yetakchi val vtulkasining o'tqazish joyi va yetaklanuvchi shesternya barmoqlari yeyiladi. Ulardan tashqari, klapanining uyasi ham yeyiladi, rezbalar shikastlanishi, darzlar paydo bo'lishi mumkin.

Moy nasosining korpusi yeyilganda nasosning ish unumi keskin pasayadi. Klapaning yeyilishi uning germetikligining buzilishiga va bosimning pasayishiga olib keladi. Qopqoqda yuza va vtulkaning qopqoq bilan birikish joyi yeyiladi.

Yetaklovchi va yetaklanuvchi shesternyalarning chetlari va tishlarining balandligi va qalinligi bo'yicha yeyilish sodir bo'ladi, oqibatda moy nasosining ish unumi pasayadi. Moy nasosining ish unumiga shesternya tishlarining qalinligi bo'yicha yeyilishi sezilarli ta'sir ko'rsatmaydi. Nasos vtulkalari tashqi yuzalarining yeyilishi ularning korpusga, qopqoqqa va yetaklanuvchi shesternyaga bo'lgan o'tqazishining bo'shashiga, ichki yuzalarining yeyilishi esa vtulkalar va yetaklovchi val hamda yetaklanuvchi shesternya barmoqlari orasidagi tirqishning oshib, kengayishiga sabab bo'ladi.

Yetaklanuvchi shesternya barmog'i korpus va yetaklanuvchi shesternya vtulkasi tutashgan joyida yeyiladi. Moy nasosining yetakchi vali vtulka bilan birikish joyida yeyiladi. Bu nuqson o'z vaqtida bartaraf etilmasa tirqish keskin oshib ketadi va korpus hamda shesternyalar tez yeyila boshlaydi. Valda esa shlislar yoki shponka uyalari yeyiladi.

Saqlash klapanining yuzalarida chiziqli o'yilishlar, mahalliy yeyilishlar sodir bo'ladi, natijada klapaning germetikligi buziladi. Bunda klapanlarga smolasimon moddalarning o'tirib qolishi sabab bo'ladi. Sharikli klapanlarda halqasimon chuqurcha va chiziqchalar paydo bo'ladi. Klapan prujinalari uzoq muddat ishlaganda yeyiladi, ularning elastikligi buziladi, ayrim hollarda sinib ketishi ham mumkin.

Korpusning qopqoq bilan birikkan joylarining eyilishi silliqlab bartaraf etiladi.

Nasos korpusining yeyilgan uylarini ta'mirlash ancha murakkab. Bunday uylarni mis, nikel, mis yoki jezni suyuqlantirib qoplab, epoksid smolalari bilan yelimlab hamda uylarni yo'nib, ularga vkladishlar presslab ta'mirlash mumkin. Uylarni yo'nib unga vkladish presslash usuli nasos korpusini ta'mirlashning eng oson usuli hisoblanadi.

Val vtulkasi va shesternya barmog'ini o'rnatish teshigining yeyilishi razvyortkalab unga kattalashtirilgan o'lchamda vtulka presslab ta'mirlanadi. Zo'ldirli klapanlar o'tqazish joylarining yeyilish izlari izlar yo'qolguncha zenkerlanadi va uning uyasi zo'ldir bilan cho'ktiriladi.



Plunjer tipidagi yeyilgan klapanlar ishqalab silliqalanadi. Korpusda aniqlangan darzlar payvandlanadi yoki qattiq kavshar bilan kavsharlanadi. Chekka yuzasi yeyilgan moy nasosining qopqoqlari silliqalanadi. Vtulka teshiklari razvyortkalanadi va unga kattalashtirilgan o'lchamdagi vtulka presslanadi. Tashqi yuzalari yeyilgan vtulkalar korpusda yoki qopqoqcha cho'ktirish yo'li bilan ta'mirlanadi. Agar uning ichki yuzasi yeyilgan bo'lsa, uni almashtirish lozim. Yeyilgan barmoq va valiklar suyuqlantirib qoplanadi, yo'niladi, so'ng bo'yinlari silliqalanadi, shlislar frezalab ta'mirlanadi. Nasos qabul qiluvchisining to'ri uzilgan yoki yirtilgan, uning korpus bilan birikish joyining zichligi buzilgan bo'lishi mumkin. To'rning yirtilgan qismi kavsharlanadi. Bunda to'rning ta'mirlanadigan qismi umumiy maydonning 10% dan kam bo'lishi lozim. Aks holda to'r yangisiga almashtiriladi. Moy nasosi yuritmasida yeyilgan kronshteyn odatdagi usullar bilan ta'mirlanadi.

**Moy nasosini xo'rdalash va sinash.** Ta'mirlangan moy nasosi maxsus stendda xo'rdalanadi, sinaladi va rostlanadi. nasosni sinash paytida begona shovqin chiqmasligi, detallar qizimasligi, detallar tutashgan joylardan va saqlash klapanidan moy sizmasligi lozim. Xo'rdalashdan so'ng saqlash klapani rostlanadi. Moy nasosi ta'mirlangandan so'ng uning ish unumi normal aylanishlar chastotasida va texnik shartlarga muvofiq qarshi bosimga tekshiriladi. Ko'pchilik avtomobillarning moy nasoslari faqat hosil qiladigan bosimi bo'yicha sinaladi.

## **6.5. Moy filtrlarini ta'mirlash**

Dvigatellarning moy filtrlarida quyidagi nosozliklar uchraydi: rotor bo'yinlari va vtulkalarning yeyilishi, forsunka teshiklarining tiqilib qolishi va sentrifuga rotorining moyni qabul qiluvchi trubkalarida himoya to'rlarining yeyilishi va rotor aylanishlar chastotasining pasayishi; klapanlar, rezbalarning yeyilishi, filtr korpusida darzning paydo bo'lishi, qalpoqlarning deformatsiyalanishi; qistirmalarning shikastlanishi.

Qistirmalarning shikastlanishi filtr klapanlari nosozlanishiga va moyning sizishiga sabab bo'ladi.

Agar sentrifuga rotori va vtulkalar yeyilgan bo'lsa, o'q yeyilish izlari yo'qolguncha jilvirlanadi, rotor korpusiga ta'mir o'lchamlari bo'yicha vtulka presslanadi. Rotor korpusi qiyin aylansa yoki tiqilib qolsa, vtulkalarni shaberlashga ruxsat etiladi. Vtulkalar presslangandan so'ng maxsus kombinatsiyalashgan razvyortka bilan ishlov beriladi. Korpus va qopqoqda darz bo'lsa yoki sinsa, korpus va qopqoq almashtiriladi. Soplo teshiklari mis sim bilan tozalanadi va ularning o'tkazuvchanlik xususiyati karbyurator jiklyorlarini tarirovkalash asboblari bilan tekshiriladi. Filtr korpusidagi darzlar bimetall elektrodlar bilan payvandlanadi. Klapan uylarining va pryjinalarining shikastlanishi moy nasosining saqlash klapanini ta'mirlashdagidek olib boriladi. Filtrlarning ezilgan qalpoqlari to'g'rilanadi, bo'ynidagi darzlar esa qattiq kavsharlar bilan kavsharlanadi.

Sentrifuga yo'nilgandan so'ng, uning o'tkazuvchi klapani rostlanadi, rotorning germetikligi va uning aylanishlar chastotasi tekshiriladi. Setrifuga nominal aylanishlar chastotasida, normal ish unumiga ega bo'lgan sentrifugaga qarshi bosimda moy nasosi bilan birgalikda germetiklik va o'tkazuvchanlik xususiyati tekshiriladi.

## **6.6. Moy radiatorlarini ta'mirlash**

Moy radiatorida ko'pincha trubkalarining ichiga iflosliklar tiqilib qoladi va moy to'planadigan joylarda cho'kmalar yig'iladi, oqibatda radiatorning o'tkazuvchanlik xususiyati kamayadi, moyning harorati ko'tariladi. Moyning yuqori haroratida uning qovushqoqligi pasayadi va moylash xususiyati yomonlashadi, bu esa, o'z navbatida, detallarning yeyilishini, moyning eskirishini tezlashtiradi. Moy radiatorini ta'mirlashdan oldin kaustik sodaning 5–10% eritmasida 2–3 soat davomida qaynatiladi, so'ng issiq suvda yuviladi. Moy radiatorining trubkalaridagi cho'kmalar yuvish vositalari eritmasi bilan tozalanadi.

Trubkalar va radiatorning moy to‘planadigan joylaridan moyning sizishini uning shikastlangan joylarini kavshar bilan tez kavsharlab bartaraf etiladi. Radiatorning ezilgan joylari, uzilgan tasmasi to‘g‘rilanadi. Butun uzunligi bo‘yicha jez kavshar bilan kavsharlab qo‘yiladi. Radiator ta‘mirlangandan so‘ng germetikligi tekshiriladi.

### **6.7. Sovitish tizimi uzellarini ta‘mirlash**

Qurilish mashinasi dvigatellarining sovitish tizimida quyidagi nosozliklar uchraydi: suv g‘ilofi devorlarida, radiator baklarida va trubkalarida quyqaning yopishib qolishi, ifloslanishi, radiator baklaridan va trubkalaridan sovitish suyuqligining sizishi, suv g‘ilofi devorlarida darz paydo bo‘lishi, termostatning shikastlanishi, ventilyator va suv nasosi alohida detallarining yeyilishi. Bu nosozliklar dvigatel issiqlik rejimining buzilishiga va uning qizib ketishiga sabab bo‘ladi.

### **6.8. Radiatorni ta‘mirlash**

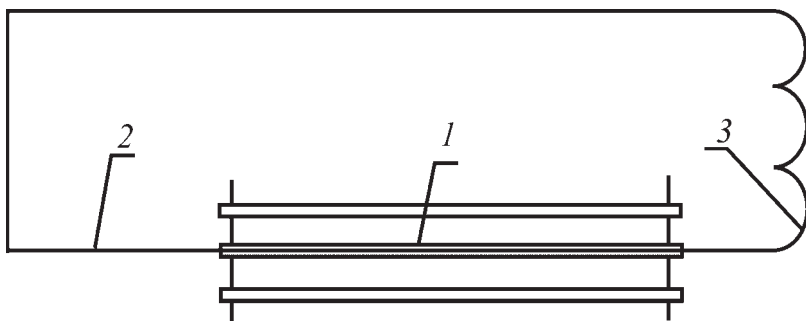
Radiatorning asosiy nuqsonlari quyidagilardan iborat: trubkalarining egilishi va uzilib ketishi; trubkalarining tayanch plastinkalardan ajralib ketishi; sovitish plastinkalarining shikastlanishi; pastki va yuqorigi baklarning darz ketishi. Nosozliklarning ko‘pchiligi tashqi ko‘zdan kechirish va siqilgan havo kiritilgan radiatorni suvli vannaga tushirish bilan aniqlanadi.

O‘zagi qismlarga ajratilmaydigan radiatorning shikastlangan trubkalari tayanch plastinalardan maxsus kavsharlagich yoki kavsharlash lampasi yordamida ajratib olinadi. Sovitish plastinkalaridan trubkalar qizdirilgan nixrom sim bilan ajratib olinadi. Bunda nixrom sim 800–900°C haroratgacha qizdiriladi va trubkaga kiritiladi. Undan so‘ng ajratilgan trubka kiritilgan nixrom sim bilan radiatoridan chiqarib olinadi.

Trubkani nixrom sim bilan ajratib olish uchun u payvandlash transformatorining ikkilamchi chulg‘amiga ulanadi (5-

rasm). Trubka ichidagi sim qismi havodagiga qaraganda kamroq qiziydi. Shuning uchun ham simdan ajralib chiqayotgan issiqlikdan yaxshiroq foydalanish uchun simni o'zakka nisbatan siljitish lozim.

Ta'mirlangan trubka germetiklikka sinalishi yoki ta'mirlangan trubkalardan foydalanilganda ularni faqat tayanch plastinkalarga kavsharlash lozim. Shu sababli radiatorning sovitish xususiyati keskin pasayadi. Shuning uchun ham texnik



5-rasm. Radiatorning sovitish trubkasini nixrom sim yordamida chiqarib olish:

1—radiator trubkasi; 2—nixrom simi; 3—payvandlash transformatorining ikkilamchi chulg'ami.

shartlarga muvofiq trubkalar umumiy sonining 20–25% idan katta bo'lmagan qismini almashtirishga ruxsat etiladi. Agar shikastlangan trubkalar soni ko'ppoq bo'lsa, radiator o'zagi yaroqsiz hisoblanadi yoki qaytadan yig'iladi.

Radiatorning cho'yandan yasalgan yuqorigi va pastki bakchasidagi darzlar bimetall elektrod bilan payvandlanadi yoki epoksid smolasi asosidagi yelimlar bilan yelimlab ta'mirlanadi. Radiator ta'mirlangandan so'ng germetiklikka sinaladi.

Ventilyator va suv nasosini ta'mirlash jarayoni o'tqazish joylarini ta'mirlash, zichlovchi qistirmalarni almashtirish, darzlarni payvandlash yoki yelimlash, krestovinalar va parraklarni to'g'rilash, qotirish joylarini tortib qo'yish va statik muvozanatlashdan iborat. Ventilyatorni ta'mirlashda parraklarning shakli va berilgan qiyshqlik burchagi saqlab qolinishi kerak.

**Termostatni ta'mirlash.** Termostatning asosiy nuqsonlariga klapaning qiyshayishi, shtokning ajralib qolishi, taxlama elementida darzning paydo bo'lishi, osma plastikaning egilishi kiradi.

Nosozliklarni termostatni issiq suvga botirib aniqlash mumkin.

Soz termostatda klapan ochilishining boshlanishi va to'liq ochilishi ma'lum haroratda sodir bo'ladi. Termostatdagi nuqsonlar shtok yo'lini rostlash, detallarni bolg'alash va kavsharlash bilan bartaraf etiladi.

## **6.9. Dvigatellarni yig'ish va sinash asoslari**

Ta'mirlashdan keyin dvigatelni yig'ish – uzellarni yig'ish va ularni umumiy yig'ishga bo'linadi. Umumiy yig'ish liniyasidan tashqaridagi maxsus postlarda quyidagi asosiy uzellar yig'iladi: porshen bilan shatun, silindrlar kallagi, tirsakli val bilan maxovik nasos-forsunka, yuqori bosim yonilg'i nasosi bilan rostlagich, yonilg'i haydash nasosi, rul mexanizmi gidrokuchaytirgichining nasosi, moy nasosi, moy filtri, sentrifuga, suv nasosi.

Yig'ish ishlari sifatli bo'lishi uchun quyidagilar tavsiya etiladi:

- yig'ishdan oldin barcha detallarni siqilgan havo bilan puflash, ishqalanuvchi yuzalarni yaxshilab artish, yuvish va moylash;

- rezbali birikmalarni (silindrlar kallagi, shatun qopqoqlari, o'zak podshipniklari qopqoqlari va boshqalar) kerakli momentda belgilangan tartibda qotirish;

- oldin ishlatilgan shplintlar va shplintlovchi simlar, elastikligini yo'qotgan prujinasifat shaybalar, qirralari yeyilgan yoki rezbasi shikastlangan shpilka va boltlar, rezbasi chaqalangan yoki ikkitadan ortiq o'rami uzilgan detallar, shikastlangan qistirmalarni ishlatmaslik;

- alohida uzellarni avtomatlar va avtomat liniyalarni qo'llab yig'ish ishlarini maksimal darajada mexanizatsiyalash-tirib yig'ish.

## 6.10. Elektr simlarini ta'mirlash

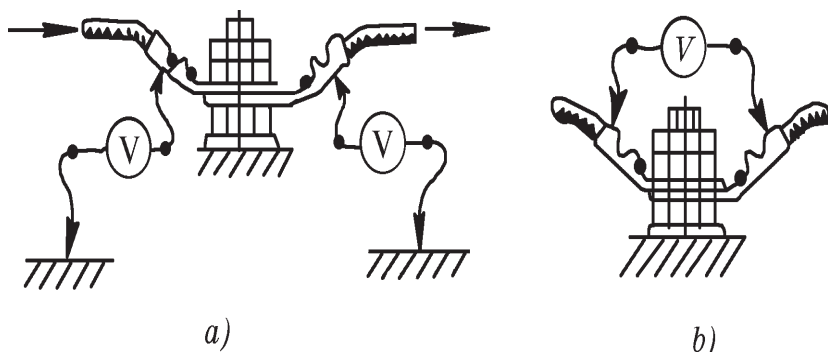
Elektr simlarida quyidagi nosozliklar uchraydi: sim tarmoqlari va ular uchlarining (nakonechniklari) shikastlanishi, tutashuv qismlari, qisma va izolyatsiyasining buzilishi. Simlardagi bunday nosozliklar, sim uzilganda tok uzatilishining batamom to'xtashi, qismani qoniqarsiz qotirish yoki birikmani kavsharlash paytida tutashmalarning oksidlanishi hisobiga qarshilikning ortib ketishi oqibatida yuzaga keladi. Simlar izolyatsiyasining buzilishi simlarning qisqa tutashuviga va tokning yo'qotilishiga sabab bo'ladi.

Simlarning uzilgan joylari nazorat lampasi yordamida aniqlanadi. Elektr jihozlarining sxemasidan ishlamayotgan iste'molchiga borish yo'li aniqlanadi va elektr zanjirining, shu uchastkasi tekshiriladi. Lampaning qismasi massaga ulanadi, shchup yordamida ishlamayotgan asbobdan tok manbayigacha bo'lgan oraliqda navbatma-navbat tekkizib ko'riladi. Nazorat lampasining yonishi uzilishning tekshirilayotgan qismalar yaqinida ekanligini ko'rsatadi. Tekshirilayotgan uchastkani shuntlash bilan simning uzilgan joyini aniqlash mumkin. Uzilgan simlar kavsharlab ta'mirlanadi.

Qarshiligi katta bo'lgan tutashmalar nosozliklari voltmeter yordamida aniqlanadi (6-rasm).

Qismalardagi kuchlanishning pasayishini *a* variant bo'yicha tekshirilganda ikki marta o'lchash natijalari solishtirib aniqlanadi, *b* variantda esa voltmeter kuchlanish pasayishining haqiqiy qiymatini ko'rsatadi. Kuchlanish pasayishini aniqroq o'lchash uchun, *b* variantda, shkalasi 0–2 V bo'lgan voltmeter qo'llaniladi.

Qisqa tutashuv joylari nazorat lampasi yordamida aniqlanadi. U akkumulator batareyasining klemmalari orasiga ulanadi va o'tkazgich bilan ajratib qo'yiladi. Dastlab zanjirda tok manbayidan ajratgichlargacha qisqa tutashuv borligi tekshiriladi. Buning uchun ular uzilgan («  
»)  
holatiga qo'yiladi. Lampaning yonishi tekshirilayotgan



6-rasm. Qismlarning qarshiligini aniqlash:  
a) va b)-voltmetrni ulash sxemasi

zanjirda qisqa tutashuv borligini ko'rsatadi. Undan so'ng zanjirning har bir uchastkasi ajratgichdan navbatma-navbat tok manbai yo'nalishida ajratiladi. Agar nazorat lampasi yonmasa, iste'molchi zanjirda qisqa tutashuv borligidan darak beradi. Zanjirida qisqa tutashuv bo'lgan iste'molchini aniqlash uchun iste'molchilar navbatma-navbat ulanadi. Agar iste'molchi ishlamaganda nazorat lampasi yonsa, bu tekshirilayotgan zanjirda nosozlik borligini ko'rsatadi.

Sim o'rnatilgandan so'ng zanjirdagi kuchlanishning pasayishi tekshiriladi. Uning qiymati 0,5–0,6 V dan oshmasligi lozim.

Startyor simida kuchlanishning pasayishi har 100 A ga 0,12–0,20 V gacha bo'lishiga ruxsat etiladi.

## 6.11. O'zgaruvchan tok generatorlarini ta'mirlash

O'zgaruvchan tok generatori, o'zgaruvchan tok generatori komplekti va to'g'rilagichdan tashkil topgan.

Generator qurilmasida uchraydigan nuqsonlar – bu akkumulatorlar batareyasining zaryadlanishi yoki zaryadlanmasligi hisoblanadi. Bunga sabab generator, to'g'rilagich yoki rele-rostlagichning nosozligi hisoblanadi.

Qurilmaning alohida agregatlarini tekshirishdan oldin, generator klemmalariga, to'g'rilagichga va rele-rostlagichga ulanadigan simlar kontaktlarining puxtaligiga ishonch hosil

qilish kerak. Faza klemmlarida uzilgan simlar o‘zgaruvchan tok voltmetrlarida kuchlanishi 12 V bo‘lgan nazorat lampalari bilan tekshiriladi. Dvigatel tirsakli vali 600–800 ayl/min aylanish chastotasida generatorning har bir klemmasiga navbatma-navbat voltmetr massaga yoki lampa klemmasiga ulanadi. Agar kuchlanish voltmetr bo‘yicha 12 V yoki undan katta bo‘lsa, va lampa to‘liq cho‘g‘lanib yonsa, generator soz hisoblanadi.

Uyg‘otish chulg‘ami yoki statorning ishdan chiqishi, cho‘tkalarning osilib qolishi yoki tutashuv halqalarining oksidlanishi oqibatida generatorda nosozlik vujudga kelishi mumkin.

O‘zgaruvchan tok generatorini ta‘mirlash uni qismlarga ajratishdan boshlanadi. Qismlarga ajratishdan avval cho‘tka uzelinig sozligiga ishonch hosil qilish kerak. Chunki ularda tutashuvning buzilishi, ular oksidlanishi, tutashuv halqalari moylanib qolishi, cho‘tkalar kattapoq yeyilishi yoki cho‘tka tutkichlar osilib qolishi, cho‘tka tutkich prujinalarining elastikligi pasayishi va boshqalar zanjirdagi uyg‘otish qarshiligining ortib ketishiga sabab bo‘ladi. Natijada uyg‘otish toki anchaga pasayadi, unga mos holda generatorning quvvati ham tushib ketadi.

Generatorlarda elektr nosozliklardan tashqari mexanik nosozliklar ham sodir bo‘ladi. Masalan, podshipniklarning yeyilishi va buzilishi, rotor vali bo‘yinlarining eyilishi, val va shkivdagi shponka uyasining yeyilishi, val, gayka va boshqalarda rezbaning shikastlanishi. Nosozliklarning ayrimlari generator qismlarga ajratilganda tashqi ko‘zdan kechirish yo‘li bilan aniqlanadi.

## **6.12. Statoridagi nosozliklarni ta‘mirlash**

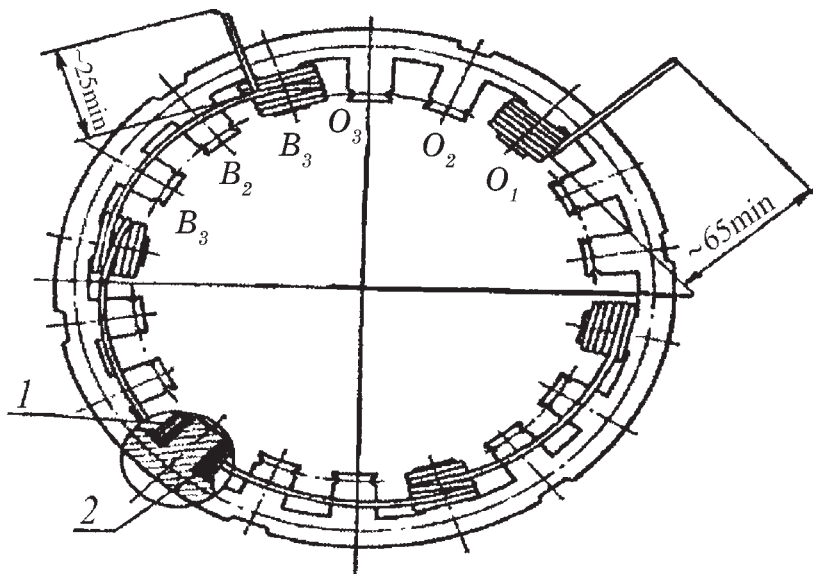
Statorlarda chulg‘amlar tarmoqlarining massa tutashuvi ko‘ppiq uchraydi. Bunday nosozlik bir yoki bir necha g‘altakning izolyatsiyasi buzilganda sodir bo‘ladi. Izolyatsiyasi shikastlangan g‘altakni avval tekistolit ponalardan ajratib olinadi, so‘ng stator ariqchalaridan chiqarib olinadi.



G'altaklarni stator ariqchalariga o'rnatishdan oldin, ariqchaga EV yoki EVS markali elektrotexnik karton izolyatsiya yotqiziladi.

Stator g'altaklari ariqchalariga tekistolitdan pona urib qotirilib qo'yiladi. G-250 tipidagi generator fazalarining g'altaklari ketma-ket ulangan bo'lib, ular quyidagi tartibda joylashtiriladi.

Birinchi g'altakning birinchi fazasi statorning tishlariga kiydiriladi, shartli ravishda qabul qilingan birinchi, ikkinchi g'altaklarga ikkita tishini tashlab, uchinchisiga kiygiziladi (7-rasm). Shu tartibda ikkinchi va uchinchi fazalarning g'altaklari joylashtiriladi. Har bir g'altak uch qatlam o'ralgan tarmoq: ikki qatlamli besh tarmoq, yuqorigisi esa uch tarmoqdan iborat. Fazalarning chiqqan uchlari ko'rsatilgan o'lchamda kesiladi va 6–8 mm uzunlikda emaldan tozalanadi. Fazalarning tozalangan uchlari birgalikda burab POS-40 kavshari bilan

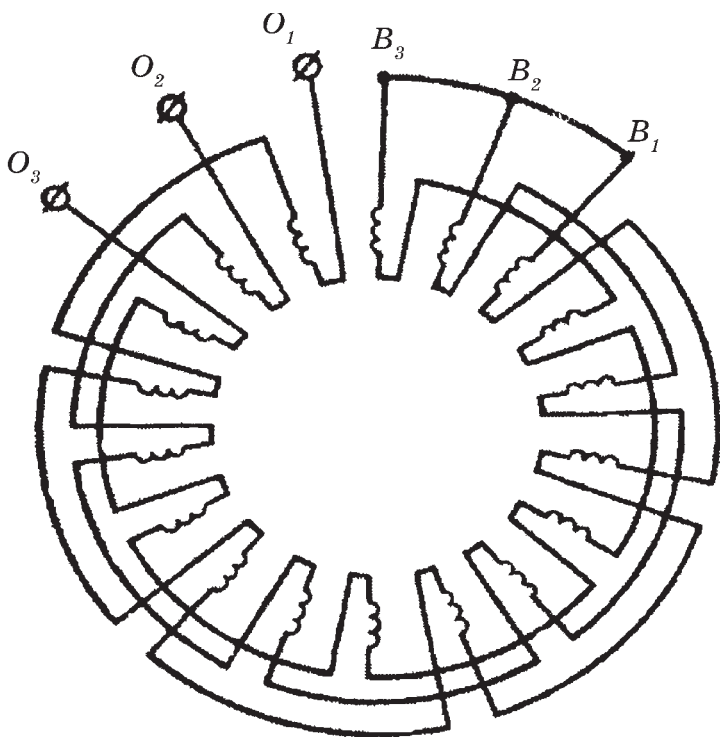


7-rasm. G-250-A1 statori g'altagini joylashtirish:  
 1-g'altak oxiri; 2-g'altak boshi; 3- $B_1$ ,  $B_2$  va  $B_3$  – birinchi, ikkinchi va uchinchi fazalarning boshlanishi;  $O_1$ ,  $O_2$  va  $O_3$  – birinchi, ikkinchi va uchinchi fazalarning oxiri

kavsharlab qo‘yiladi, buralgan joyiga esa 4 mm diametri bo‘lgan xlorvinil trubka (naycha) kiydiriladi. Stator fazalarining tozalangan uchlariga diametri 2,5 mm bo‘lgan xlorvinil trubka kiygizilib, uchliklari kavsharlab qo‘yiladi. Stator g‘altaklariga GF-95 yoki ML-92 loki shimdiriladi, so‘ng 100–200° C da 4 soat davomida quritiladi.

G‘altak izolyasiyasining nanga, issiqlikka bardoshliligini va tarmoqlarning o‘zaro qotirilishini ta‘minlash maqsadida lok shimdiriladi.

Megometr yordamida izolyatsiyaning qarshiligi o‘lchanadi va statorning chulg‘amlarida fazalararo qisqa tutashuv bor-yo‘g‘igi tekshiriladi.



8-rasm. Generator chulg‘amlarining sxemasi:

$B_1, B_2$  va  $B_3$  – birinchi, ikkinchi va uchinchi fazalarning boshlanishi;  
 $O_1, O_2$  va  $O_3$  – birinchi, ikkinchi va uchinchi fazalarning oxiri.

Stator ariqchalariga soat mili yoʻnalishi boʻyicha uch fazali chulgʻam gʻaltaklari 8-rasmda koʻrsatilgandek yotqiziladi. G-285 generatori uchun oʻn sakkizta gʻaltak yasaladi. Statorning har bir fazasi uzluksiz ulangan gʻaltakdan iborat. Har bir gʻaltak ikki qatlam qilib oʻralgan beshta tarmoqdan tuzilgan: birinchi qatlamda uchta tarmoq, ikkinchi qatlamda ikkita tarmoq mavjud.

### **6.13. Akkumulatorlar batareyasini taʼmirlash**

Akkumulatorlar batareyasini taʼmirlash uni qismlarga ajratish, detallar va uzellarni tiklash yoki almashtirish, yigʻish va zaryadlashdan iborat.

Qoʻrgʻoshinli akkumulatorlar batareyasining oʻziga xos nosozliklari quyidagilar: oʻz-oʻzidan jadal zaryadsizlanish, sulfatatsiya, bukilish, qisqa tutashuv va plastinalarning buzilishi, plastinalarni birlashtiruvchi koʻpriklarning uzilishi, separatorlarning buzilishi, baklarning shikastlanishi va boshqalar.

Akkumulatorlar batareyasining oʻz-oʻzidan zaryadsizlanishiga sabab, chiqish shtirlarining elektrolit orqali tutashuvi oqibatida separatorlar buzilganda plastinalarning tutashib qolishi, batareyada ishlatiladigan materiallarning yetarli darajada toza emasligi, elektrolitning balandlik boʻyicha zichligining bir xil emasligidir.

Oʻz-oʻzidan zaryadsizlanishning maʼnosi shundan iboratki, plastina panjaralaridagi mavjud metallar aralashmasi, elektrolitda mahalliy galvanik juftliklarni hosil qiladi. Elektrolitga tushgan metallar sulfat kislotada eriydigan tuzlar hosil qiladi.

Akkumulatorni zaryadlash paytida manfiy plastinalarga yopishib, ular ham qoʻrgʻoshin plastina panjaralari bilan galvanik juftliklar hosil qiladi. Natijada manfiy plastinalarni zaryadsizlantiradigan mahalliy toklar hosil boʻladi va labsimon qoʻrgʻoshin qoʻrgʻoshin sulfatga aylanadi. Musbat plastinalar elektrolitda va plastina materialida organik moddalar aralashmasi borligi tufayli zaryadsizlanib qoladi. Bir necha oksidlanish darajasiga ega boʻlgan metallar ikkala

plastinaning zaryadsizlanishiga olib keladi. Aralashmalardan tashqari, musbat plastinalarning aktiv massasi va surma qo'rg'oshin panjara bilan birga galvanik juftlikni tashkil etadi. U esa batareyaning o'z-o'zidan zaryadsizlanishiga sabab bo'ladi.

Plastina va elektrolitda begona aralashmalar miqdorining oshishi akkumulatorlar batareyasining o'z-o'zidan zaryadsizlanishini kuchaytiradi. Shuning uchun ham batareyalar uchun ishlatiladigan qo'rg'oshin, sulfat kislotasi, suv va boshqa materiallarda zararli aralashmalar nafaqat o'z-o'zidan zaryadsizlanishini kuchaytiradi, balki plastinalarning buzilishiga ham sabab bo'ladi. Ifloslangan elektrolitni albatta almashtirish lozim. Buning uchun dastlab akkumulatorlar batareyasini 1,2 V kuchlanishgacha zaryadsizlantirish lozim. Sababi batareyaga tushgan metallar elektrolit bilan manfiy plastinalardan elektrolitga o'tsin. So'ng elektrolitni to'kish, batareyani yaxshilab distillangan suv bilan yuvish, yangi elektrolit quyib batareyani zaryadlash kerak.

Plastinalarning sulfatlanishi batareya sig'iminin pasayishiga va ichki qarshiligining ortishiga olib keladi. Bunda qo'rg'oshin sulfatning yirik kristallari musbat va manfiy plastinalar yuzasiga va aktiv massaning g'ovaklariga o'tirib qoladi. Bunda aktiv massa biki bo'lib qoladi, uning sirtlarida oq dog'lar paydo bo'ladi.

Jadal sulfatlanish uzoq muddat saqlanganda qisman zaryadsizlangan batareyalarda tez-tez chuqur zaryadsizlanish plastinalarning elektrolitga botmagan yuqorigi qismlari havo bilan tutashuvi natijasida sodir bo'ladi.

Sulfatlanish elektropolit zichligining, uning haroratining ortishiga olib keladi. Sulfatlangan akkumulatorlar batareyasi kam sig'imga ega bo'lib, tez zaryadsizlanadi va u yana ishlatish uchun yaroqsiz bo'lib qoladi.

Hosil bo'lgan yirik kristallarning hajmiy kengayishi plastina panjaralari va separatorlarning buzilishiga olib keluvchi ichki kuchlanishning oshib ketishiga sabab bo'ladi.

Sulfatlanishning oldini olish uchun akkumulatorlar batareyasida elektrolit sathini me'yor darajasida ushlab turish,

zaryadsizlangan akkumulatorlar batareyasini ishlatmaslik, elektrolit zichligining me'yor darajasidan yuqori bo'lmisligi, akkumulatorlar uchun toza sulfat kislotasi va distillangan suv qo'llash, batareyani 0°C dan yuqori bo'lmagan haroratda zaryadlangan holda saqlash lozim. Plastinalarning sulfatlanishi kichik zaryad toki bilan uzoq muddat zaryadlash orqali ham kamaytirishi mumkin. Buning uchun batareyaga toza distillangan suv quyib, uning me'yoriy hajmi 1/10 qismga teng bo'lgan tok bilan zaryadlanadi. Undan so'ng elektrolitning zichligi kerakli miqdorga yetishi bilan u toza suvga almashtiriladi. Elektrolitning zichligi o'zgarmay qolguncha zaryadlash davom ettirilaveradi.

Akkumulatorlar batareyasining plastinalari harorat +45 °C dan oshganda, katta zaryad yoki zaryadsizlanish tokida, qisqa tutashuvda, sulfatlanishda, elektrolit sathi pasayganda va plastinalar aktiv massalarining hajmiy kengayishi har xil bo'lganda yuqori qismining yalang'ochlanishi natijasida qiyshaya boshlaydi. Plastinalar qiyshayganda uning aktiv massasida darzlar paydo bo'ladi va ular panjaradan tushib qoladi, natijada akkumulatorlar batareyasining sig'imi pasayadi.

Separator buzilganda va plastinalardan ko'p miqdorda aktiv massa tushib qolganda akkumulatorlar plastinalarining qisqa tutashuvi sodir bo'ladi. Qisqa tutashgan batareya tezda zaryadsizlanadi va uning plastinalari sulfatlanadi.

Plastinalarning buzilishi uzoq muddat me'yordan ortiq zaryadlash yoki katta tok kuchi bilan zaryadlash, elektrolit haroratining va uning zichligining ortib ketishiga olib keladi. Bunda jadal ajralib chiqayotgan gazlar aktiv massa g'ovaklarida to'planib qoladi, natijada bakdagi bosim ortib ketadi va aktiv massaning bo'shashiga, sinib tushishiga va ko'chishiga sabab bo'ladi. Kam mustahkamlikka ega bo'lgan musbat plastinalarning aktiv massasi manfiy zaryadlangan plastinalarga qaraganda tezroq buziladi. Elektrolit muzlab qolgan hollarda va musbat plastinalar panjaralari korroziyaga uchraganda elektrolitga boshqa kislota aralashmalari tushib qolsa, plastinalar buziladi.

Nosozliklarni bartaraf etish. Ta'mirlashga keltirilgan akkumulatorlar batareyasi avval iflosliklardan va changdan tozalanadi. Tashqi ko'zdan kechirib bak va qopqoqlardagi darzlar aniqlanadi, uning komplektligi, elektrolit sathi va zichligi, har bir akkumulatorning ish kuchlanishi va potentsiallari tekshiriladi, ular bo'yicha batareyaning ahvoli aniqlanadi.

Plastinalarning potentsiali va har bir akkumulatorning kuchlanishi akkumulatorni voltmetr bilan kadmiy elektrodida zaryadlash yoki zaryadsizlantirish jarayonida aniqlanadi. Voltmetrning bir klemmasi bilan bog'langan elektrod elektrolitga tushiriladi, voltmetrning ikkinchi klemmasi navbatma-navbat akkumulatorning musbat va manfiy chiqish simlariga ulanadi va voltmetrning ko'rsatishi nazorat qilib boriladi. Har bir guruh plastinalarining zaryadsizlanishi va zaryadlanishining tugaganligini ular potentsiallarining keskin o'zgarishidan bilish mumkin. Agar zaryadlash yoki zaryadsizlantirishda plastina guruhlaridan birortasining potentsiali keskin o'zgarsa, u soz hisoblanadi.

Musbat plastinalar aktiv massasining sulfatlanishini va qo'rg'oshin oksidining paydo bo'lishini kamaytirish uchun batareyalardan elektrolit to'kilib, unga toza distillangan suv quyiladi va akkumulator zaryadlanadi. Zaryadlangandan so'ng elektrolit to'kiladi va akkumulator qismlarga ajratiladi.

Agar bakdan elektrolit sizsa yoki elementlarida tutashuv sodir bo'lsa, akkumulator zaryadlanmasdan qismlarga ajratiladi. Bu holda chiqarib olingan plastinalar boshqa soz bakda zaryadlanadi. Akkumulatorlar batareyasini qismlarga ajratishdan oldin elementlarni tutashtipuvchi( ) trubasimon freza bilan teshiladi, ular olib tashlanadi. Elektrolitlari oqib bo'lgandan so'ng chiqarish klemmalari ikki chekka blokdan arralab olib tashlanadi. Qopqoq olinadi, bloklar musbat va manfiy plastinalar yarim bloklariga ajratiladi. Aktiv massasi saqlanib qolgan yarim bloklar alohida oqar suvda 10–15 minut yoki vannada 25–30 minut davomida yuviladi: batareya baki shlamlardan yog'och kurak bilan tozalanib, yaxshilab suvda yuviladi. Qopqoqlar esa qirg'ich

bilan mastika qoldiqlaridan tozalanadi, yuviladi va havoda quritiladi. Plastik materiallardan yasalgan soz separatorlar va saqlagich yuviladi va quritiladi. Manfiy plastinalar quloqchalari saqlangan holda arralanadi: panjaralari buzilgan, yorilgan va aktiv massasi to'kilgan hamda katta miqdorda sulfatlangan plastinalar yaroqsiz hisoblanadi. Plastina sirtidan sulfat qatlami po'lat cho'tka bilan tozalanadi.

Tanlab olingan yaroqli manfiy plastinalar presslanadi, buning uchun ularni gazeta qog'ozga o'rab, qalinligi 5 mm bo'lgan metall plastinalar orasiga yotqiziladi va qo'l pressida 30–35 kN kuch bilan 30 s davomida presslab qo'yiladi.

Musbat plastinalar ko'prik-baretkalardan arralab ajratib olinadi, quritiladi va aktiv massa chiqarib olinadi, undan yangi plastinalar yasash uchun kukun olinadi.

Bakdagi darzlar maxsus polistirol va etilatsetatdan yoki KR-36 eritkichidan tuzilgan mastika bilan ta'mirlanadi. Bu maqsadlarda izonit, karbonil yelimi, eritilgan xlorvinil va epoksid smolasi asosidagi yelimlardan va boshqalardan foydalanish mumkin.

Akkumulatorlar batareyasini yig'ishda yarim blokka sifati bir xil bo'lgan ishlatilgan yoki yangi plastinalar tanlab olinadi. Yarim blok uchun ham yangi, ham eski plastinalar qo'llanilishi turli potentsiallar hamda muvozanatlovchi tok hosil bo'lishi va ularning o'z-o'zidan tez zaryadsizlanishiga sabab bo'ladi. Qo'rg'oshinning oksidlanishini oldini olish uchun yarim bloklar vodorod alangasida yoki ko'mir elektrodida payvandlanadi.

Bloklarni yig'ishda separatorlar musbat plastinalarga nisbatan yon tomonlari bilan joylashtirilishi lozim. Yig'ilgan blok bakka biroz kuch bilan kiritilishi lozim. Agar blok bakka kirmasa, uni biroz siqish lozim. Agar erkin kirsam, unga bak devori va plastinalar bloki o'rtasiga qo'shimcha separatorlar o'rnatiladi.

Chiqish shtirlariga qopqoq o'rnatilgandan so'ng ularga elementlararo tutashtirgich kiygiziladi va shtir, elementlararo tutashtirgich va qopqoq vtulkasi qo'rg'oshin bilan kavsharlab qo'yiladi. Chiqish shtirlariga esa chiqish klemmalari kavsharlab

qo'yiladi. Bakning qopqoq va bak devori oralig'idagi ariqchasiga mastika quyiladi. Yig'ilgan akkumulatorlar elektrolit bilan to'lg'azilib, 2–3 soatdan so'ng zaryadlanadi.

Zaryadlash normal tokda 15–20 soat davomida olib boriladi.

Zaryadlash tugaganligi undan jadal gaz ajralib chiqishidan aniqlanadi. Bunda zaryadlashning oxirgi uch soatida elektrolitning zichligi va kuchlanish o'zgarmas bo'lib qolishi lozim. Zaryadlash oxirida tokni 2 martaga kamaytirish maqsadga muvofiq. Zaryadlash jarayonida elektrolitning harorati 45°C dan oshmasligi lozim.

Elektrolitning zichligi o'zgarsa uni normal holatga keltirish uchun unga distillangan suv yoki zichligi 1,4 bo'lgan elektrolit quyiladi. So'ng elektrolitni aralashtirish maqsadida batareya 1 soat davomida zaryadlanadi. Elektrolitning sathi plastinalarning tepasidan 10–15 mm ga baland bo'lishi lozim.

Birinchi zaryadlash tugagandan so'ng, u sig'imining 1/10 qismiga teng bo'lgan tokda har bir blokidagi kuchlanish 1,7 V gacha pasayguncha zaryadsizlantiriladi.

Ikkinchi marta zaryadlangandan, elektrolitning zichligi va har bir akkumulatorning kuchlanishi tekshirilgandan so'ng batareya ishlatishga beriladi yoki saqlashga topshiriladi. Ta'mirlangan akkumulatorning sig'imi, uning nominal sig'imining 85% idan kam bo'lmasligi lozim.

Ko'rib o'tilgan ta'mirlash texnologik jarayoni 70% gacha nosoz batareyalarni uning materiallaridan maksimal foydalanilgan holda ta'mirlash imkonini beradi. Ta'mirlash tannarxi, yangi batareyalar narxining 25–30% idan oshmaydi. Ta'mirlangan batareyalarning ishlash muddati 18–24 oy.

Batareyalarni ta'mirlashda musbat plastinalarning aktiv massasidan foydalanilmasa, uni qismlarga ajratganga qadar har bir akkumulatorni 1,7 V kuchlanishgacha zaryadsizlantirish tavsiya etiladi.





### **Nazorat uchun savollar:**

1. Detallarni mexanik ta'mirlash qanday amalga oshiriladi?
2. Payvandlash ta'miri nima?
3. Moy nasosi qanday ta'mirlanadi?
4. Dvigatellarni yig'ish asoslari nimalardan iborat?
5. Akkumulator batareyasi qanday ta'mirlanadi?

---

---

## **7-BOB. BULDOZER, SKREPER VA GREYDERLARGA TEXNIKAVIY XIZMAT KO'RSATISH**

### **7.1. Mashinalarga texnikaviy diagnoz qo'yish asoslari**

Texnikaviy diagnoz qo'yish deb agregatlarni qismlarga ajratmay ular (buldozer, skreper, avtogreyderlar)dagi yashirin nosozliklarni aniqlash, mashinaning texnikaviy holatini belgilash, shuningdek, muhim mexanizmlarni rostdash tushuniladi.

Diagnostika so'zi grekcha «diagnoz» so'zidan olingan bo'lib, bilish, aniqlash, degan so'zdir.

Texnikaviy diagnoz qo'yishdan asosiy maqsad, birinchi navbatda turli murakkab buyum, qurilma va sistemalarning texnikaviy holatini aniqlashdan iborat.

Mashinalardan foydalanganda yasalayotgan turli detallarning o'lchamlari va sifat buzilishi tufayli, iqlim sharoitlari ta'sirida, malakasiz xizmat ko'rsatish va boshqa sabablarga ko'ra tasodifan ro'y beradigan, kutilmagan buzilishlarga duch kelish mumkin.

Yuqori malakali xizmat ko'rsatuvchi shaxs ham sezmasligi mumkin bo'lgan mexanizm va mashinalardagi nosozliklarni o'z vaqtida topish, ularni bartaraf etish va qayta buzilishiga yo'l qo'ymaslik uchun mashina mexanizmlarining yashirin nosozliklarini ularni qismlarga ajratmay topishga imkon beradigan diagnoz qo'yish usullarini qo'llash zarur. Mashinalar parametrlarini tez va aniq ko'rsatadigan hamda zarur rostdashlar o'tkazish uchun parametrlarni aniqlovchi maxsus diagnoz qo'yish asbob va apparatlaridan foydalaniladi.

Diagnoz qo'yish uchun ko'pchilik ma'lum moslamalarning xususiyatlaridan biri – ulardan foydalanish uchun mashinani qisman qismlarga ajratish talab qilinadi. Bu mashinalarga xizmat ko'rsatish uchun ko'p vaqt sarflashni talab etadi va

tez yeyilishga olib keladi, binobarin, har galgi qismlarga ajratishdan so'ng mashinalarning yeyilish tezligi yana ortadi. Biroq hozir mashinani qismlarga ajratmay ularga diagnoz qo'yish imkonini beruvchi asboblari yaratilgan. Masalan: Ossillokop – elektr zanjirlarida tez sodir bo'ladigan protseslarni vizual kuzatadigan asbob. U shuningdek, noelektrik kattaliklarni elektrik kattaliklarning ekvivalent o'zgarishiga erishilsa, har qanday davriy fizikaviy jarayonlarni kuzatishga xizmat qiladi. Bundan tashqari, mashinaning ko'p qismlariga texnik diagnoz qo'yuvchi asboblari ham mavjud.

## **7.2. Agregat, sistema, mexanizm va metall konstruksiyalarga texnikaviy xizmat ko'rsatish**

Texnikaviy xizmat ko'rsatish (TXK)dan maqsad mashinalarning barcha agregat, uzeli va detallarining erta yeyilishining oldini olish va ularni muntazam ravishda tozalab va moylab turish yo'li bilan doim yaroqli holatda saqlash, ortiqcha yeyilgan va boshqa nuqsonlarni o'z vaqtida topib, bartaraf etishdan iborat.

TXK rejali oldini olish (ROO)ning umumiy tizimiga taalluqli bo'ladi.

Davriy TXK mashinani ifloslikdan yuvish va tozalash, nuqsonlarni topib, bartaraf qilish uchun uning uzeli, mexanizmi, agregatlarini ko'zdan kechirishdan iborat.

Davriy TXK da ayrim uzeli va mexanizmlardagi buzilishlarni aniqlash uchun ular ishlatib ko'riladi, shuningdek, mahkamlash detallarining (boltlar, shpilkalar, gaykalar) va kontrlash detallari (qayirma shayba, kontrgayka, shplintlar) bo'shashganligi aniqlanadi. Uzel va mexanizmlarning, shuningdek, mahkamlash va kontrlash detallarining barcha buzilishlari bartaraf etiladi; yeyilgan yoki deformatsiyalangan detallar almashtiriladi. Uzel va mexanizmlar odatda ochiq havoda ko'zdan kechirilib, ishlatib ko'riladi; bunda to'siq va kojuxlar, tashqi richaglar, tortqilar, dastalarni joyidan olish va buzilish hamda nuqsonlarni topish uchun uzatmalarni ochishga ruxsat etiladi.

Davriy TXK ishlarini odatda mexanik, slesar, moylovchi va boshqa mutaxassislardan tashkil qilingan brigada mashinist yordamida bajaradi. Brigada tarkibi mashina tipi va murakkabligiga qarab belgilanadi. Buzilishlarni bartaraf etishga quyidagi mutaxassislar jalb qilinadi: payvandchilar, dvigatellar yonilg'ı aparatlarini rostlovchilar, elektrıklar va boshqalar.

Agar mashina ko'zdan kechirish va yurgizib ko'rish natijalariga ko'ra navbatdagi foydalanish uchun yaroqli hisoblansa, uzal, mexanizm, detallari moylanadi, baklar va uzal korpuslari mos ravishda yonilg'ı, moy, ish suyuqligi bilan to'ldiriladi. So'ngra mashina ishlash uchun naryadga kiritiladi.

Yer qazish-transport va yer tekislash mashinalarining agregat, uzal va mexanizmlari bir-biriga o'xshash bo'lib, ularga TXK ham o'xshashdir, shuning uchun bundan keyingi keltirilgan TXK bayoni mos ravishda agregat, uzal va mexanizmlar uchun ham umumiydir.

**Mashinalarni moylash, moylash materiallari va moslamalar.** Odatda, mashinani ishlatish ko'rsatmasida moylash kartasi bo'lib, unda qanday uzellar qanday moy bilan, qaysi muddatda moylanishi kerakligi haqidagi ko'rsatmalar keltiriladi. Shu kartaning o'zida moylash usuli yoki moylash uchun qo'llaniladigan moylash moslamasi ko'rsatilgan bo'ladi. Moylash kartasidagi barcha ko'rsatmalarga rioya qilish shart, aks holda mashina elementlarining ko'p yeyilishi va erta ishdan chiqishi muqarrar.

Moylash materiallari ikkita asosiy: suyuq va konsistent turlarga bo'linadi. Konsistent moy mashinalar ishlashi uchun odatdagi haroratlarda erib oqmaydi. Suyuq moylarga – dizel moyi, avtol, nigrol va boshqalar; konsistent moylarga – solidol, tavot, issiqqa chidamli moy va boshqalar kiradi.

Texnikaviy xizmat ko'rsatishda vannadagi moy sathi tekshiriladi, agar moy kamaygan bo'lsa, kamiga moy quyiladi va mashina ma'lum ish soatidan so'ng yoki bir necha kilometr yurgandan so'ng moy yangisiga almashtiriladi. Dvigatellar karterlaridagi moy sathi hap kuni ish boshlaguncha yoki

ishdan soʻng tekshiriladi, ishdan keyin tekshirishda dvigatel toʻxtagandan 10 min keyin, koʻpik tingach, tekshiriladi.

Moy sathi vanna korpusidagi yuqorigi yoki yonlama boʻgʻiz orqali oʻlchash lineykasi vositasida aniqlanadi. Lineykada eng yuqori yoʻl qoʻyiladigan moy sathiga mos keladigan yuqorigi va pastki belgilar bor. Aniq oʻlchash mashina turgan maydonchanning gorizontalligiga bogʻliq. Agar moy sathi pastki belgiga tushgan boʻlsa, moy yuqorigi belgigacha (undan oshirmay) kamiga quyiladi.

Quti va korpuslarning baʼzi konstruksiyalarida oʻlchash lineykalari boʻlmay, ularning yon devorlarida nazorat tiqinlar boʻladi, vannadagi moy sathi shu tiqingacha boʻlishi kerak. Bunday quti va korpuslarga moy nazorat tiqin bilan berkitiladigan teshikdan sirqib chiqquncha kamiga quyiladi.

Moy quyish uchun korpus va karterlarda yuqorigi quyish tiqinlari yoki qopqoqli boʻgʻizlari, toʻkish uchun esa – pastki toʻkish tiqinlari boʻladi. Almashtirish oldidan ish bajargan moy toʻkiladi, buning uchun dastlab yuqorigi quyish teshigi ochilib, soʻng toʻkish tiqini burab olinadi va moy uning teshigidan soʻnggi tomchisigacha toʻkiladi. Soʻngra toʻkish tiqini oʻz joyiga burab qoʻyiladi, nazorat tiqin burab olinadi (agar boʻlsa) va moy toza idishda quyish boʻgʻzi yoki tiqiniga qoʻyilgan voronka orqali quyiladi. Oʻlchash lineykasi boʻlsa, moy quyish tugallanayotganda moy yuqori belgidan oshib ketmasligi uchun uning sathi 1 – 2 marta oʻlchanadi.

Moy vannali korpuslarda, odatda, vallar chiqish joyiga zichlamali podshipnik qopqoqlari, texnologik teshiklar zaglushkalari, tiqin va boshqa qurilmalar boʻladi. Mahkamlangan joylari boʻshashganda, buzilishlar sodir boʻlganda yoki qistirma va zichlamalar yeyilganda moy vannasidan moy oqa boshlaydi. Navbatdagi TXK da moy oqishi topilib, mahkamlanadigan joylarni burab mahkamlash va yaroqsiz qistirma hamda zichlamalarni almashtirish bilan bartaraf etilishi lozim.

Mayda detallar suyuq moy bilan ingichka trubasimon tumshuqli metall yoki plastmassa idishdan iborat dastaki

moydon yordamida moylanadi. Moy moydon trubasidan atregat yoki fitil maydoniga bir necha tomchi quyilib, ular orqali moylanadigan detalga uzatiladi. Bunday qurilmalardan foydalanilganda kam moylash kabi ortiqcha moylash ham zararli ekanligini esda saqlash kerak.

Konsistent moylar yiliga yoki mavsumda bir marta almashtiriladi. Moyni almashtirishda ish bajargan moy qismlarga ajratilgan uzeldan olib tashlanadi, uning bo'shlig'i va detallari kerosinda yuvilib, quritiladi, keyin uzal yig'ilib, yangi moy to'ldiriladi.

Detallarning ba'zi uzal va birikmalari moylanadigan detal yoki ularning korpuslariga o'rnatiladigan dastaki shpris-haydagich va press-moydon yordamida konsistent moy bilan moylanadi.

Detallarning ba'zi birikmalari qismlarga ajratilgan holda (masalan, kardanli val shlitsalari) cho'tkacha yoki toza latta bilan ish yuzalariga moy qatlami surkaladi.

Moylash qurilmalari va moslamalaridan foydalanilganda tozalikka rioya qilinadi. Moylash oldidan tiqin, qopqoq, moydon va ularning atrofi obdan tozalanib, ifloslik va changdan yuviladi, moylangandan so'ng tashqariga oqqan moy va surkov moyi quriguncha artiladi.

Moylash ishlari bajarilayotganda moylash qurilmalari va moslamalari moydon qopqoqlari va berkitish sharchalari, rezbalar va h.k. ning tuzukligi tekshiriladi. Buzuq moydonlar almashtiriladi.

Yonilg'i baklari, bakchalar va tormoz hamda gidravlik sistemalar baklariga quyish tiqinlari yoki bo'g'izlari, to'kish tiqinlari va o'lchash lineykalari yoki nazorat tiqinlar o'rnatilgan. Ba'zi konstruksiyalarda to'kish tiqinlari o'rniga kranchalar o'rnatilgan, to'lish sathini tekshirish uchun oynali qaraladigan teshigi bor.

Bak va bakchalarga texnikaviy xizmat ko'rsatishda moy oqish joylari aniqlanib, ular mahkamlash joylarini burab mahkamlab yoki qistirmalarni almashtirib bartaraf qilinadi. Agar moy oqish payvandlangan choklar yoki zanglab teshilish sababli sodir bo'lsa, unda bak remontga topshirilib, uning

oʻrniga zapasdagi bak qoʻyiladi. Bundan tashqari, TXK ga bakka belgilangan sathgacha kamiga suyuqlik quyish va mashina maʼlum soat ishlaganda yoki maʼlum kilometr yurgandan soʻng suyuqlikni almashtirish ishlari kiradi. Bunda turli yoki kerakli filtrlar qismlarga ajratilib, benzinda yuviladi, soʻng yigʻilib oʻz joyiga qoʻyiladi; karton yoki qogʻoz filtrlar, odatda, yangisiga almashtiriladi.

**Dvigatel va uning sistemalari.** Har bir dvigatelga pasport va ishlatishga oid koʻrsatma qoʻshib beriladi.

Pasportda dvigatelning batafsil texnikaviy xarakteristikasi, koʻrsatmada esa ishlatishga oid dvigatelga texnikaviy xizmat koʻrsatish boʻyicha ishlar roʻyxati va shu ishlar bajarilishi lozim boʻlgan muddat koʻrsatiladi.

Qurilish yoki yoʻl qurish mashinasining mashinisti dvigatelni ishlatishga oid barcha koʻrsatma va talablarga aniq rioya qilishi va dvigatelga xizmat koʻrsatishga oid ishlarni koʻrsatmada koʻrsatilgan muddatda bajarishi shart.

Agar dvigatelni ishlab chiqargan zavod dvigateldan foydalanishda texnikaviy xizmat koʻrsatish qoidalariga rioya qilinmagan deb topsa, zavod dvigatel ishdan chiqqanda kafolat majburiyatlarini bajarishdan bosh tortishi mumkin.

Davriy TXK da muftani qoʻshish-ajratish mexanizmi moylanadi va uzatmalarni almashlab qoʻshishni blokirovkalash mexanizmining rostdanlashi tekshiriladi.

**Gidromexanikaviy transmissiya.** Hidrotransformatorni faqat mutaxassislargagina moslashtirilgan xonalarda qismlarga ajratish-yigʻishga ruxsat etiladi. Shuning uchun davriy TXK da gidrotransformator faqat eshitib koʻrib, tekshiriladi. Agar gidrotransformator ishlayotganda undan qattiq shovqin eshitilsa, bu detallari eyilgani yoki singanidan darak beradi, bunday gidrotransformator mashinadan olinib, reviziya va remont qilinadi. Shovqinni eshitib koʻrib, vizual aniqlangach, moyning korpus tashqarisidan oqishi bartaraf qilinadi.

**Bazaviy mashinalar transmissiyalarining umumiy uzellari.** Traktor va gʻildirakli tyagachlar *bosh uzatmalari* planetar burish mexanizmiga ega boʻlgan gusenitsali traktorlar

bosh uzatmalarini ham birgalikda ishlatishda boshqarilmaydigan mexanizmlar hisoblanadi.

Davriy TXK da moy oqishi aniqlanib, bartaraf qilinadi, moy sathi me'yoriga yetkaziladi, moy ko'rsatmada belgilangan muddatda kamiga quyib to'ldiriladi yoki almashtiriladi.

Davriy TXK da moy oqishi aniqlab, bartaraf qilinadi, moy o'z sathigacha kamiga quyilib, ko'rsatmada ko'rsatilgan muddatda almashtiriladi.

**Yurish qismi.** Traktorlarning zanjirlari ishlayotganda zvenolarning tortilishi va biriktirish vtulkalari hamda barmoqlarning yeyilishi natijasida uzayadi.

Davriy TXK da to'qinning gupchakka mahkamlanganligi tekshiriladi, buzuq birikmalar almashtirilib, ular me'yorigacha burib mahkamlanadi. Bort g'ildiraklarining shikastlanganligi va yorilganligi aniqlanadi; buzilgan g'ildiraklar almashtiriladi.

Shinadagi bosim har kuni va shina qizimasdan oldin albatta ish boshlanguncha tekshiriladi. Shinaga dastagi yoki oyoq nasosi, yo bo'lmasa, kompressor yordamida ko'rsatmada belgilangan me'yorigacha dam beriladi. Bunda xavfsizlik texnikasi qoidalariga qat'iy rioya qilish lozim. Dam berilgunga qadap va dam bergandan so'ng bosim shina manometri yordamida tekshiriladi. Bosimni o'lchash uchun manometrning uchi shinadagi qalpoqchasi olingan nippel uchiga kiyg'iziladi. Shinaga dam berib bo'lingach, qalpoqcha nippelga mahkam burab qotiriladi.

Me'yoriy bosimga nisbatan yuqori yoki past bosimli shinalar bilan ishlash va yurish taqiqlanadi.

Ishlayotganda shina qizib, undagi bosim oshib ketsa-da, mashina yurayotganda shinadagi bosimni o'zgartirishga ruxsat berilmaydi.

Teshilgan shina va kameralar vulkanizatsiya ustaxonalarida remont qilinadi. Teshilgan shinalar bilan ishlash ta'qiqlanadi.

**Tormoz sistemalari va mexanizmlari.** Ish boshlaguncha yoki mashinist smenachisidan mashinani qabul qilib olayotganda mashinaga turli tezliklarda tormoz berib,



tormozlarning qanday ishlashini tekshiradi. Tormozlarning buzuqmasligi tormozlash vaqtidan mashina to'la to'xtaguncha bosib o'tilgan masofadan va tormoz richaglari yoki pedallari yo'lining kattaligiga qarab aniqlanadi. Turish tormozi mashinani yo'l qo'yiladigan yo'l qiyaligida tutib turishi kerak.

Zarur bo'lganda va davriy TXK da tormozlarni baza mutaxassis mexaniklari rostlaydi.

Moy yoki tormoz suyuqligi yurish va turish tormozlari zonasida aniqlanib, bartaraf etiladi. Agar tormozlarning friksion ustquymalariga moy yoki tormoz suyuqligi shimdirilgan bo'lsa, ular «tutib turmaydi». Bunday holda ular ajratib olinadi, benzinda yuvilib, quritiladi, yig'ib o'z o'rniga qo'yiladi, so'ngra tormoz rostlanadi.

Richag yoki pedallar yo'lining kattalashganligi friksion ustquymalarning yeyilganligini bildiradi. Bunday tormozlar rostlanadi, rostlash qurilmasining erkin yo'li bo'lmagan chog'da esa friksion ustquymalar almashtiriladi.

Tormozlarning «ushlab qolish» deb nomlanuvchi ulanmay qolish hollari kolodka yoki lentalarni qaytarish prujinalari uzilganligidan darak beradi. Bunda mashinalarning harakatlanishi qiyinlashib, tormozlar qiziydi. Remont prujinalarni almashtirish va tormozlarni navbatdagi rostlashdan iborat.

Tormozlarning richag va pedal mexanizmlari davriy TXK da moylanadi. Gidravlik yoki pnevmatik boshqariladigan tormozlardagi idish va truboprovodlaridan tormoz suyuqligining oqishi yoki siqilgan havoning sizib chiqishi aniqlanib, bartaraf qilinadi.

Zvenoli mexanizm sharnirlari davriy TXK da moylanadi. Bunda sharnirlarning mahkamlanganligi va kontrovkalanligi tekshiriladi, buzuqliklar bartaraf qilinib, yeyilgan va deformatsiyalangan mahkamlash detallari va kontrgaykalar tiklanadi yoki almashtiriladi.

Gidravlik yuritmalil rul sistemalarida moy oqishi aniqlanib, bartaraf qilinadi, sharnirlarning mahkamlanish joylari va kontrovkalanligi tiklanib, ular moylanadi. Kuzatib ishlaydigan mexanizmlarini baza mutaxassislari rostlaydi.

Burish g'ildiraklarining og'ishi yoki yaqinlashuvini zarur bo'lganda mutaxassislar maxsus o'lchash moslamalaridan foydalangan holda stendlarda rostlaydi.

**Yuritish sistemalari va boshqarish mexanizmlari. Buldozer va skreperlarni kanatli yuritish va boshqarish sistemalari.** Bloklar podshipniklari muntazam moylanib, chig'ir karteri va uzellaridagi moy almashtiriladi. Bloklar podshipniklarining yeyilganligi ulardagi blokni radial va bo'ylama tebratish yo'li bilan aniqlanadi; lyuftlarning kattalashgani podshipniklarni almashtirish zarurligini bildiradi.

Kanatlar faqat uzilgandan keyin almashtiriladi, chunki bu hol mashinalarni avariya olib kelmaydi. Kanatlarni almashtirishda ularni yerga yoki o'tsiz gruntga chuvatib tashlash yaramaydi.

Chig'ir friksion mufta va tormozlar rostlanganda durust ishlaydi. Quyidagilar chig'irning buzilganligini bildiradi: mufta ulanmaydi va bunda u qizib, "tortmaydi".

**Greyder va avtogreyderlarni mexanikaviy yuritish va boshqarish sistemalari.** Davriy TXK da reduktorlar korpuslaridan moy oqishi aniqlanib, bartaraf qilinadi, uzatish mexanizmlarining sharnir va o'qlari hamda tarqatish vallarining kardanli sharnirlari moylanadi, ochiq tishli va tishli-reykali uzatmalarga konsistent moyi cho'tka yoki toza latta bilan surkab moylanadi.

Shuningdek, yeyilgan va deformatsiyalangan detallarni tiklagan va almashtirgan holda barcha mahkamlanish va kontrovkalar tekshiriladi.

Mexanizmlarni baza mutaxassislari navbatdagi TXK da yoki remont qilishda rostlaydi.

**Gidravlik yuritish va boshqarish sistemalari.** Barcha agregat va truboprovodlardan suyuqlik oqayotgani aniqlanib, bartaraf qilinadi. Moyning tez oqishiga metalldagi yoki bak, truboprovodlar payvand choklaridagi yoriqlar, gidroagregatlar salnik va zichlamalarning yeyilgani sabab bo'ladi. Yoriqlarni suyuqlantirib yamash va shunga o'xshash shikastlanishlar remont ishlariga taalluqli bo'lib, buzuq agregatni joyidan

olishni talab qiladi. Yaroqsiz qistirma, salnik va zichlamalar yangilariga almashtiriladi. Yirtilgan egiluvchan shlanglar remont qilinmay, balki yangilariga almashtiriladi.

Havbatdagi TXK da mashina ma'lum soat ishlagan yoki bir necha kilometr yurgach, ish suyuqligi almashtiriladi. Suyuqlik idishga uni regeneratsiyalash (tiklash) maqsadida quyiladi. Suyuqlik albatta bakning quyish bo'g'zi orqali quyiladi.

Yangi suyuqlik bakka zarur sathgacha quyilgandan keyin dvigatel va nasoslar ishga tushirilib, ularning aylanishi o'rtacha tezligiga yetkaziladi, so'ng gidravlik taqsimlagichlarni qaytadan almashlab ulagan holda gidrosilindrlar gruppalarining oppozit bo'shliqlari (ularni to'ldirish ychun) ishga tushiriladi. Bu ishlar silindrlarning normal ishlashi belgilanmaguncha, ya'ni ularning shtoklari siltanishlarsiz va to'xtamasdan bir tekisda bo'lmaguncha qaytariladi. So'ngra sistema to'xtatiladi, bakdagi ko'pik yo'qolgach, suyuqlik bakka zarur sathgacha kamiga quyib to'ldiriladi.

**Gidrosistemalarning asosiy agregatlari.** Taqsimlagich, suyuqlikning sizishi mahkamlash joylarini burab mahkamlab va zichlash halqalari hamda salniklarni almashtirib bartaraf qilinadi. Ish organlarining sekin ishlashiga sabab bo'lgan taqsimlagichlarda suyuqlikning ichki oqishi zolotnik, korpus va klapanlarning yeyilganini bildiradi. Zolotniklar yoki o'tkazish klapani korpusning eyilishi ularniig ish organlari chaqalanganda yoki prujinalarning deformatsiyalanishi va sinishi natijasida hosil bo'ladi. Bunday taqsimlagichlar yaroqlisiga almashtiriladi, chunki taqsimlagichni faqat maxsus jihozlangan ustaxonalarda remont qilish mumkin.

**Gidrodrossel.** Moyning sizishi qopqoqlarni korpusga tortib mahkamlash bilan bartaraf etiladi. Agar limb ostidan moy oqayotganligi payqalgan bo'lsa, drossel salnigi almashtiriladi.

**Tormozlarning pnevmatik yuritish sistemalari va mexanizmlari.** Sistema agregati va havo trubalarining nozichligi natijasida havo chiqishi aniqlanib, ular mahkamlanadigan joylar va birikmalarni burab mahkamlash, yaroqsiz qistirmalar

va yeyilgan zichlamalarni almashtirish yoʻli bilan bartaraf qilinadi. Havoning koʻp chiqishi yoriqlar metall va resiver hamda havo trubalarining yorilishi va boshqa yeyilishlar, shuningdek, saqlash klapanining buzuqligi sababli sodir boʻlishi mumkin. Bunda buzuq agregat joyidan olinib, taʼmirlanadi

Havo chiqayotganda odatda oʻziga xos vishillagan tovush eshutiladi. Havo chiqayotgan joy sovunli suv bilan hoʻllanganda chiqayotgan havo pufakchalariga qarab nuqson aniqlanadi.

Navbatdagi TXK da, qishda esa iloji boricha suv kondensati toʻkiladi.

**Elektr jihozlar.** Mashinalardan foydalanish jarayonida oʻzgaruvchan tokda ishlaydigan elektr jihozlarga qarov ularni chang va kirdan tozalash, shuningdek, oʻzgaruvchan tok generatori podshipniklarini moylash va koʻrsatmaga koʻra ventilyator tasmasining tarangligini rostlashdan iborat. Ventilyator tasmasining tarangligi generatorni mahkamlash vinti gaykalarini boʻshatish, soʻngra taranglash boltini burib kirgizish bilan rostlanadi.

Oʻzgaruvchan tok generatori podshipniklari hap 240 soat ishlagach, shpris-haydagich yordamida moylanadi.

Har 480–720 soat ishlagach, generator koʻzdan kechirish va profilaktika uchun qismlarga ajratiladi.

Oʻzgarmas tok generatoriga hap smenada qarov generatorning mahkamlanganligi, shkivning tortishi va kontaktlarning ulanishlarini tekshirish va rostlash, shuningdek, generatorning tashqi qismlarini kir va changdan tozalashdan iborat.

Har 240 soat ishlagach, choʻtkalarning choʻtka tutqichlarda yengil surilishi tekshiriladi. Balandligi boʻyicha 14–15 mm gacha yeyilgan choʻtkalar yangisiga almashtiriladi. Buning uchun yangi choʻtkalar mayda shisha jilvir qogʻoz bilan kollektorga ishqalanadi va choʻtka prujinalarining bosimi prujina dinamometri yordamida tekshiriladi (prujina kuchi 6–9N boʻlishi kerak).

Kollektor ish yuzalarining holati tekshiriladi. Ancha yeyilganda va gʻadir-budurliklar hosil boʻlganda kollektor

charxlanadi, buning uchun generator olinib, ustaxonaga topshiriladi.

Rele-regulatorga hap kungi qapov rele-regulator klemmalari va mahkamlash boltlari mahkamligini tekshirishdan iborat. Massaga o'tuvchi rele-regulator simining ishonchli ulanishiga alohida ahamiyat beriladi.

Har 240 soat ishlagach, shuningdek, akkumulator noto'g'ri zaryadlanganligi aniqlanganda rele-regulatorning elektraviy rostanishi ish holatidagi maxsus stendda tekshiriladi.

Akkumulator batareyalariga qarov hap 50 soat ishlagach, batareyalarning uyada ishonchli mahkamlanganligi, sim uchlarining chiqarma klemmalar bilan kontaktning zich mahkamlanganligi, shuningdek, bankalardagi kuchlanishni tekshirishdan iborat.

Elektrolit zichligi areometr vositasida tekshiriladi. Elektrolitning separatorlar yuqorisiga o'rnatilgan saqlash qutichasidan 10–15 mm yuqori bo'lishi lozim bo'lgan sathi diametri 3–5 mm li teshigi bo'lgan shisha naycha yordamida tekshiriladi. Naycha saqlash qutichasiga taqalguncha tushiriladi va uning yuqori uchi barmoq bilan zich berkitiladi. Elektrolitning naychadagi sathiga qarab uning akkumulatoridagi sathi aniqlanadi.

Elektrolit sathi pasayganda distillangan suv qo'shiladi. Elektrolit, agar sathi chayqalib to'kilishi yoki oqishi hisobiga kamayganligi ma'lum bo'lsa, bunday hollarda kamiga quyib to'ldiriladi.

Batareyalar o'z joyiga qo'yilib, shtirlardagi klemmalar taranglangach, ulangan joylarga klemmalarni korroziyadan saqlash uchun solidol yoki texnikaviy vazelin surkaladi. Akkumulator batareyalari bo'lgan barcha mashinalarda manfiy klemma mashina massasiga, musbat klemma iste'molchilarga ulanadi.

**Ish o'rni.** Ish boshlanishi oldidan mashinist ish o'rnini tekshirib, boshqarish mexanizmlari va nazorat asboblari buzuvchiligini bartaraf etadi, kabinani axlatdan tozalaydi va barcha oynalarni artadi.

Dasta va pedallar quruq va toza bo'lishi lozim, bo'lmasa mashinistning qo'l yoki oyog'i kerakli vaqtda ulardan sirpanib tushib, avariya olib kelishi mumkin.

### **7.3. Buldozer, skreper, greyder va bazaviy mashinalarni ishga tayyorlash**

Mashinalarni ishga tayyorlash tadbir-choralarining hajmi va tarkibi ulardan qurilishda foydalanishga bog'liq.

Muntazam ishlab turgan mashinalar uchun har smenada TXK chora-tadbirlari majmui ularni ishga doim tayyor holda asrash uchun zarur va yetarli bo'ladi.

Konservatsiyadagi mashinalarni ishga tayyorlash ularni konservatsiyadan chiqarish va muntazam ishlatishga bevosita tayyorlashdan iborat.

Konservatsiyadan dvigatelni chiqarishda uning ichki va tashqi yuzalaridagi moylari zavod ko'rsatmasiga muvofiq tozalab olib tashlanadi, mashinaning (agregatning) bo'yalmagan qismidagi himoya moy qatlami eski-tuski latta bilan artib olib tashlanadi, nikellangan va xromlangan qismlari chang va namdan yumshoq latta bilan artiladi. So'ngra mexanizm va gidrosistemalarning idishlaridagi moy miqdori tekshirilib, zarur bo'lsa, kerakli sathgacha kamiga quyiladi. Shinalar saqlash joyidan olinib, mashinalarga qo'yiladi va kameradagi bosim normaga chiqquncha nasos yopdamida dam beriladi. Akkumulator holati tekshirilib, agar zarur bo'lsa, uni zaryadlab, o'z joyiga qo'yiladi va simlar vositasida iste'molchi yoki massaga ulanadi. Yonilg'i baki yonilg'iga to'ldiriladi va dvigatel sovutish sistemasiga suyuqlik quyiladi.

Bu chora-tadbirlar bajarilgach, dvigatel yurgizib yuboriladi, u qizdirilib salt aylanishdan eng tez aylanishgacha rejimda ishlatib ko'riladi, so'ngra mashina saqlash joyidan haydab olib chiqiladi.

Keyin barcha mexanizm va ish organlari yuklamasiz ishlatib ko'rib tekshiriladi, zarur bo'lsa, rostlanadi. Ayniqsa, yurish va to'xtash tormozlari obdan ishlatib ko'riladi va ular to'la ishlay oladigan bo'lguncha rostlanadi.

Konservatsiyadan chiqarilgan va ishga tayyorlangan mashinani mexanik yoki brigada TXK masteri koʻzdan kechirib chiqib, ularning xulosasi boʻyicha mashina ishlarni bajarish uchun naryadga tayinlanadi.

Yuqorida keltirilgan ishlar bajarilgach, mashinani salt yurishda ishlatib koʻrishga kirishiladi. Birinchi navbatda yurish va turish tormozlarining ishlashi tekshiriladi va zarur boʻlganda, toʻla ishlay oladigan holatigacha rostlanadi. Yurish qismi va ish organlari nagruzkasiz, soʻngra esa mazkur mashina uchun normal nagruzkada ishlatib koʻrib tekshiriladi. Buldozer, skreper, greyder va avtogreyderlar gruntlarda ishlatib koʻrib tekshiriladi.

Tekshirib va ishlatib koʻrilgach, mashinani qurilishda uning ishiga javobgar shaxs koʻzdan kechiradi va nuqson hamda buzilishlar boʻlmasa ishni bajarish uchun uning yaroqliligi haqida xulosa chiqaradi.

Nuqson va yirik buzuqliklar boʻlsa, akt va nuqson vedomosti tuzilib, ular asosida zarur remont ishlari bajariladi.

Ish bajarish uchun yaroqli deb topilgan mashina TXK hajmida moylanib, kamiga yonilgʻi-moylash materiali quyib toʻldiriladi, soʻngra u butunlay ishga chiqariladi va ish bajarish uchun naryadga yozib qoʻyiladi.

Qattiq sovuqlarda ishlash uchun baʼzi mashinalar radiatorlari panjarasiga fartuk va dvigatellar kapotlariga gʻiloflar oʻrnatiladi. Fartuk va gʻiloflar mashinaga qoʻshib berilishi lozim.

#### **7.4. Buldozer, skreper va greyderlar bilan ish bajarishda xavfsizlik texnikasi**

**Buldozerlar.** Har qanday ishni bajarishda koʻtarilish va tushishlardagi qiyaliklar, shuningdek, koʻndalang tomondagi qiyaliklar mashinani ishlab chiqargan zavod bergan koʻrsatmada koʻrsatilgan chegaraviy miqdorlardan oshib ketmasligi lozim.

Buldozer qiyalik yoqalab yoki koʻtarma boʻylab harakatlanayotganida yurish qismi qiyalik va koʻtarma chetidan chiqib

qolmasligi kerak. Buldozerni ko‘ndalang, qiya va bo‘ylama yurgizib transheyalar ko‘milganda ham xuddi shu talablarga rioya qilish lozim. Bu qoidalarning buzilishi transheya devorlarining qulab tushishiga va unda barcha mashinaning sirpanib ketishiga sabab bo‘lishi mumkin.

Har qanday ishni transheya usulida bajarishda transheyalar orasidagi peremichkalar balandligi otval bo‘yidan oshmasligi kerak, chunki aks holda grunt to‘satdan o‘pirilishi mumkin.

Gruntni qiyalikka uyumlab tushirishni buldozerning yurish qismi bilan qiyalik chetidagi yumshagan grunt ustiga chiqmasdan bajarish kerak, aks holda mashina yumshoq grunt bilan birga qiyalikdan pastga sirpanib tushishi mumkin.

Yon bag‘irlarda ishlaganda uncha katta bo‘lmagan (3–7<sup>0</sup>) teskari qiyalikdagi polka va terrasa hosil qilish kerak, bu traktorning qiyalikdan sirpanish yoki hosil qilingan polka yo terrasaning pastga o‘pirilib tushishining oldini oladi.

Joylarni buta va shox-shabbalardan tozalash, shuningdek, yo‘llar qurishda va terrasani buzishda juda ehtiyotlik bilan ishlash kerak, chunki bunday ishlarni bajarishda bazaviy traktor radiator, kabinasi, qoplamalari va boshqa uzellari daraxt, ildiz va boshqa to‘siqlar bilan shikastlanishi mumkin.

Daraxtlarni ag‘darish vaqtida daraxt dastlab qiyshaya boshlaganda buldozer to‘xtatilib, orqaga qaytariladi, otval daraxt ildizi sistemasiga tiraladi va bazaviy mashina daraxt ag‘darishni, otval ko‘tarib qo‘porishni davom ettiradi. Aks holda ag‘darilayotgan daraxt ildizlari traktor ostiga kirib qolib, uni shikastlashi yoki hatto to‘ntarib yuborishi mumkin. Daraxt ag‘darilganda zarbdan katta shoxlar sinib tushishi mumkin, shuning uchun bu ish bunday shoxlar yo‘q tomondan bajariladi. Buldozerni suvga botirib ishlash mashina uchun zavod ko‘rsatmasida ko‘rsatilgan chuqurlikdan ortiq bo‘lmasligi kerak. Odatda bu chuqurlik gusenitsa bo‘yiga yoki g‘ildirak radiusiga teng bo‘ladi. Chuqurlik katta bo‘lganda traktorning ayrim uzellari ichiga suv kirishi mumkin.

Lotok va estakadalar yordamida transport vositalariga buldozer bilan grunt asta ortilishi kerak, bunda avtomashina



kuzoviga grunt yoki biror materialning katta massasi tushishi uni shikastlashi mumkin.

O'rmonlarda ishlayotganda radiator va havo tozalagichning qabul qilish teshiklariga barglar kirib qolishi mumkin, Shuning uchun bu uzellarni maxsus to'rlar vositasida himoyalash va ularni muntazam tozalab turish kerak.

**Skreperlar.** Gruntni ko'ndalangiga tashib, ko'tarma hosil qilish skreperlar ishida tez-tez uchrab turadigan ishlardan hisoblanadi. Bunda ko'tarma cheti o'rtasiga nisbatan balandroq qilinadi. Buning natijasida ko'tarma cheti bo'ylab harakatlanishda skreperlar ko'tarma yon qiyaligiga og'ib yiqilishi xavfi kamayadi. Ko'tarmaning skreperlar hosil qilgan botiq yuzasi uni tashqi tomonga qiyalatib bo'lib chiqishda avtogreyder bilan tekislanadi.

Skreperlarning ko'tarma yon qiyaliklaridagi pastga tushadigan va chiqadigan yo'li xavfli, chunki yon qiyaliklar ko'ndalangiga harakatlanish uchun tiklik qiladi. Skreperlarning ko'tarma yon qiyaligidan qiya ko'tarilishi va tushishi ularning yoniga to'ntarilib ketish xavfi borligi sababli yanada xavflidir. Ko'tarma yon qiyaligida xavfsizlikni ta'minlash uchun pastga tushish yo'li sifatida foydalanish mumkin bo'lgan bir oz qiyalikda kirish yo'llari qilinadi. Ko'tarmalar yon qiyaliklaridagi pastga tushadigan va chiqadigan yo'llari skreperlar gruntni to'kayotganda hosil qilinadi.

Shunga o'xshash pastga tushadigan va chiqadigan yo'llar kotlovan va rezervlar yon qiyaliklarida (ularning qazilish chuqurligiga qarab) skreperlar bo'sh yurib o'tayotganda yo'lni tekislab hosil qilinadi.

Barcha tipdagi skreperlar bilan ishlashda ham qiyalikda yurib burilish (yo'nalishni o'zgartirish) xavfli hisoblanadi. Burilishda skreper, ayniqsa, burilish yo'llarida mahalliy notekisliklar bo'lganda tashqi tomonga to'ntarilib ketishi mumkin. Shuning uchun skreperni tushishlarda burishdan saqlagan ma'qul. Agar burilmaslikning iloji bo'lmasa, burish joyini tekislab olib, past tezliklarda burilish va mashinani

burib olishning eng kichik radiusidan 2,5–3 marta katta radiusda egri chiziq bo‘ylab harakatlanish kerak.

Skreperlar yoniga to‘ntarilib tushish ehtimoli, ayniqsa, mahalliy notekisliklar borligi sababli, yon qiyaliklarda harakatlanish, shuningdek, ularda burilish xavflidir. Bunday sharoitlarda, o‘ziyurar mashinalarda bir o‘qli tyagachlar turg‘unlikni yo‘qotishi va keskin burilishda tumshug‘i bilan va orqaga to‘ntarilib tushishi mumkin.

Kichik hajmdagi skreper ishlarida ba‘zan grunt tashish yo‘lini biroz uzaytirish mumkin, bu mashinalar uchun xavfli joylarni aylanib o‘tish zarurati tufayli sodir bo‘ladi.

Katta hajmdagi grunt massasini skreperlar bilan tashish mo‘ljallanganda harakat xavfsizligini ta‘minlash uchun mashinalar yuradigan yo‘llarni tayyorlash nazarda tutilishi kerak.

**Greyderlar.** Qiyaliklarda balandligi 30 sm va 200 sm dan ortiq qiyalikdagi yo‘l ko‘tarmasini hosil qilishda greyderlardan foydalanish xavfsiz deb bo‘lmaydi, chunki u yonlamasiga to‘ntarilishi mumkin. Bunday hollarda gruntlarni qirqishda universal otvalli o‘rta va og‘ir greyderlardan, oddiy greyderlardan esa faqat ariq va rezervlarni pardozlashda, yo‘l polotnosida gruntni tekislash va yoyishda foydalaniladi.

Tog‘ yon bag‘irlarida ishlashda greyderni burib olish qiyin, shuning uchun ancha uzun (500 m dan ortiq) o‘tish uchastkalarini tanlash kerak. Greyderlarning oldingi g‘ildiraklari burilishda yonbag‘ir tomonga og‘adi.

Ayrim greyderlarda tortish ramasi orqa g‘ildirak tashqarisiga otvalning qirqish uchi tomonga chiqariladi, bu otval greyderning orqa g‘ildiragi qirqilgan jo‘yak tubidan yuradigan qilib o‘rnatiladi.

1,5 m dan baland yangi to‘kilgan va to‘silimgan ko‘tarmalardagi grunt o‘ziga xos ehtiyotkorlik bilan tekislanadi. Bunda ko‘tarma chetiga 1 m dan yaqin kelish mumkin emas.

Tepalikdan tushishda tekis uchastkada birinchi yoki ikkinchi uzatma ulanadi va to‘pastga tushguncha shu uzatmada harakatlanadi. Pastlikka tushishda uzatmalarni almashlab

ulash, yuqori tezlikda tushish, asosiy tishlashish muftasini uzish va qo‘l tormozida tormoz berish qat’iy man etiladi. Qo‘l tormozi faqat to‘xtab turish joylarida mashinaga tormoz berishga mo‘ljallangan bo‘lib, harakatlanayotganda undan foydalanishga yo‘l qo‘yilmaydi.

Agar mashinist ish o‘rnida bo‘lmasa, avtogreyderni qiyaliklarda qoldirish mumkin emas.

Kuzatuvchanlik yomon sharoitlarda (sutkaning qorong‘i vaqtida, qor yog‘ayotganda, tumanda) avtogreyderdan foydalanganda ayniqsa xavfsizlik texnikasi qoidalariga qat’iy rioya qilish kerak. Avtogreyderda oyna tozalagichlar, yoritish vositalari va yorug‘lik signallari yaroqli holatda bo‘lishi kerak. Yorqin yorug‘lik manbalari o‘tib kelayotgan transportga xalaqit bermasligi lozim. Gabarit chiroqlari doim yoqilgan bo‘lishi kerak.



#### **Nazorat uchun savollar:**

1. Agregatga texnik xizmat ko‘rsatish qanday amalga oshiriladi?
2. Buldozer ishga qanday tayyorlanadi?
3. Qurilish mashinalarining xavfsizlik texnikasi haqida nimalarni bilasiz?

---

---

### **Foydalanilgan adabiyotlar ro'yxati**

1. Pleshkov D.I., Xeyfes M.I. «Buldozer, skreper, greyderlar». Toshkent. «O'qituvchi», 1978.
2. Akbarov A.A. «Qurilish mashinalari». Toshkent. «O'qituvchi», 1992.
3. Назаренко И.И., Кархов А.А.. «Строительные машины и оборудование». М. Стройиздат, 1985.

---

---

## MUNDARIJA

Soʻzboshi .....	3
-----------------	---

### 1-BOB. Qurilish mashinalari

1.1. Yer qazish mashinalari .....	4
1.2. Suvni ochiq usulda olib tashlash uskunasi .....	5
1.3. Yer qazish-tashish mashinalari .....	6
1.4. Ekskavatorlar .....	7
1.5. Kommunikatsiyalarni handaqsiz oʻtkazish uchun mashinalar .....	9
1.6. Gidromexanizatsiya jihozlari .....	9
1.7. Beton qorishma va aralashmalarini tayyorlash mashina hamda qurilmalari .....	10

### 2-BOB. Yuk tashish va tushirish mashinalari

2.1. Qurilish koʻtargichlari .....	13
2.2. Minorali qurilish kranlari .....	14
2.3. Strelali oʻziyurar kranlar .....	14

### 3-BOB. Mashina detallari

3.1. Mashina detallari toʻgʻrisida umumiy maʼlumotlar .....	16
3.2. Joizlik va oʻtqazishlar .....	16
3.3. Birikmalar .....	17
3.4. Qurilish mashinalari uchun qoʻllaniladigan materiallar va joiz kuchlanishlarni tanlash .....	18

### 4-BOB. Qurilish mashinalarini taʼmirlash korxonalarining tizimi

4.1. Qurilish mashinalarini taʼmirlash sifatini boshqarish .....	21
4.2. Detallarni saralash .....	25
4.3. Qurilish mashinalarini yigʻish texnologiyasi .....	26
4.4. Detallarni yelimlab taʼmirlash .....	27
4.5. Texnologik jarayonlar tasnifi .....	28

## **5-BOB. Ta'mirlash**

5.1. Qurilish mashinalarini ta'mirlash asoslari .....	30
5.2. Qurilish mashinalarining ta'mirlashga yaroqliligi .....	33
5.3. Qurilish mashinalarini kapital ta'mirlash texnologik asoslari .....	33
5.4. Qurilish mashinalarini kapital ta'mirlashning texnologik jarayonlari .....	34
5.5. Qurilish mashinalarini ta'mirlash texnologiyasini takomillashtirish yo'llari .....	35

## **6-BOB. Qurilish mashinalarini kapital ta'mirlashni tashkil etish**

6.1. Detallarni mexanik ishlov berish yo'li bilan ta'mirlash .....	36
6.2. Detallarni payvandlab ta'mirlash .....	38
6.3. Detallarni elektr yoy vositasida payvandlab ta'mirlash .....	42
6.4. Moy nasosini ta'mirlash .....	47
6.5. Moy filtrlarini ta'mirlash .....	49
6.6. Moy radiatorlarinii ta'mirlash .....	50
6.7. Sovitish tizimi uzellarini ta'mirlash .....	51
6.8. Radiatorni ta'mirlash .....	51
6.9. Dvigatellarni yig'ish va sinash asoslari .....	53
6.10. Elektr simlarini ta'mirlash .....	54
6.11. O'zgaruvchan tok generatorlarini ta'mirlash .....	55
6.12. Statordagi nosozliklarni ta'mirlash .....	56
6.13. Akkumulatorlar batareyasini ta'mirlash .....	59

## **7-BOB. Buldozer, skreper va greyderlarga texnikaviy xizmat ko'rsatish**

7.1. Mashinalarga texnikaviy diagnost qo'yish asoslari .....	66
7.2. Agregat, sistema, mexanizm va metall konstruksiyalarga texnikaviy xizmat ko'rsatish .....	67
7.3. Buldozer, skreper, greyder va bazaviy mashinalarni ishga tayyorlash .....	78
7.4. Buldozer, skreper va greyderlar bilan ish bajarishda xavfsizlik texnikasi .....	79

*O'quv adabiyoti*

**N.A. MAHMUDOVA**

**QURILISH MASHINALARI  
VA USKUNALARINI  
TA'MIRLASH**

*Kasb-hunar kollejlari uchun oquv qo'llanma*

Toshkent – «Yangi nashr» – 2007

Muharrir M. To'ychiyev  
Texnik muharrir T. Smirnova  
Musahhih F. Komilova

Original maketdan bosishga ruhsat etildi 10.09.2007y. Bichimi  $60 \times 90^{1/16}$ .  
Kegli 12. Times TAD garniturası. Shartlı bosma tabog'i 5,5.  
Nashr tabog'i 5,3. 1400 nusxada bosildi. Buyurtma № 239  
Bahosi shartnoma asosida.

«Yangi nashr» MChJ nashriyoti, Toshkent, Jar-ariq 15/108.

«Polipaper» MChJ QK bosmaxonasida bosildi.  
Toshkent, J. Obidova ko'chasi, 160-uy.