

**O‘ZBEKISTON RESPUBLIKASI
OLIV VA O‘RTA MAXSUS TA‘LIM VAZIRLIGI**

U.J. YESHBAYEVA

**MAXSUS BOSISH JARAYONI
TEXNOLOGIYASI ASOSLARI**

*O‘zbekiston Respublikasi Oliy va o‘rta maxsus ta‘lim vazirligi
tomonidan 5320800 –“Matbaa va qadoqlash jarayonlari
texnologiyasi” yo‘nalishi bo‘yicha ta‘lim olayotgan talabalar
darslik sifatida tavsiya etilgan*

**«Tafakkur Bo‘stoni»
Toshkent – 2013**

UO'K: 655.1(075)

76.17

Y-46

Taqrizchilar:

«O'zbekiston» NMIU direktori o'rinbosari M.P.Zaytaev.

TESI «Matbaa ishlab chiqarish texnologiyasi va dizayni» kafedrasida dotsenti, t.f.n. S.R.Kamalova

Yeshbayeva U.J.

Maxsus bosish jarayoni texnologiyasi asoslari: darslik/U. Yeshbayeva; O'zbekiston Respublikasi Oliy va o'rta maxsus ta'limi vazirligi; – T.: Tafakkur bo'stoni, 2013. – 232 b.

KBK 76.17ya73

37.8ya73

ISBN – 978-9943-4237-2-5

Mazkur darslik dolzarb bo'lgan to'rtta bosma usuli: tamponli, trafaret, fleksografik, hamda raqamli bosma usullarining istiqbolli texnologik variantlari bilan atroflicha tanishtirishga qaratilgan.

Har bir bosma usulining foydalanish sohasi, ishlatiladigan materiallar, texnologik imkoniyatlari, bosishgacha va bosish jarayoni uskunalari to'g'risida ma'lumotlar ushbu darslikda atroflicha yoritilgan.

Darslik matbaa oliy muassasalari uchun mo'ljallangan bo'lib, u o'rta maxsus bilim yurtlarida tahsil olayotgan o'quvchilar uchun qo'shimcha adabiyot sifatida va zamonaviy maxsus bosma usullari texnologiyasi haqida to'liqroq ma'lumot olishni xohlovchilar uchun ham foydali bo'lishi mumkin.

UO'K: 655.1(075)

KBK 76.17ya73

37.8ya73

ISBN – 978-9943-4237-2-5

© U.J. Yeshbayeva, 2013

© Tafakkur bo'stoni, 2013

KIRISH

Bosma usullari. Bosma usullarini yaxshi va yomon usullar deb ajratish noo'rin. Hech kim yomon texnologiyalarni ixtiro qilmaydi va qilmagan ham. Har bir bosma usuli, har qanday texnologiya o'zining belgilangan vazifasi yo'nalishida kuchli jihatlarni namoyon qiladi. Ulardan aynan o'zining yo'nalishida foydalanish kerak.

Namlashli tekis ofset bosma va yuqori sifatli mahsulot beradi. Yarim tusli tasvirlarni, ayniqsa akvarelni qayta ishlashda chuqur bosma tengsiz hisoblanadi. Chuqur bosmadan nusxalarni arzonroq materiallarga turli yuzalar strukturalarini hosil qilishda foydalanish mumkin. Biroq bu holatda bosma qoliplarning yuqori narxi kamchilik hisoblanadi.

Tekis ofset bosma sifati doimo yuqori bo'lgan holda boshqa bosma usullari orasida bosma qolipining narxi eng arzon usul hisoblanadi. Biroq, bu erda uzluksiz bosim muammosi hal qilinmagan. Faqatgina bosiluvchi elementlar orasidagi oraliq 3 mm gacha qisqartirilgan. Hozirgi «*Sleeve*»-texnologiya yangli (choksiz) ofset matolaridan foydalanish hisobiga bu muammoni hal qiladi.

Ultrabinafsha (UB) fleksografik bosma vositasida ko'plab muammolar hal qilingan. Biroq, bosma qolipning nisbatan qimmatligi hamda bosma mahsulot sifati chuqur va tekis ofset bosma darajasida emas.

Shu bilan birga o'rash-qadoqlash va etiketka mahsulotlari ishlab chiqarish uchun rulonli fleksografik bosma uskunalari texnologiyasining rivojlanishi bir vaqtning o'zida bir necha bosma usullaridan foydalanish imkoniyatini beradi. Foydalanuvchi ofset fleksografiya, trafaret bosma orasidan birini, shuningdek laklash va zarli qisishni tanlashi mumkin. Bu holda foydalanuvchi bu usullardan qanday ketma-ketlikda foydalanishini o'zi hal qiladi.

Trafaret bosma qalin bo'yoq qatlamli talab qilingan sharoitda qo'llaniladi.

Ofset bosma fleksografiya - trafaret usullarini uyg'unlashtirish xilma-xil mahsulot ishlab chiqarish uchun sharoit yaratadi.

Fleksografik bosma usulida himoyaviy lak qatlamini yuritish yaltiroq g'adir-budur effektini yuzaga keltiradi. Yaltiroq lak g'adir-budur bo'rlangan qog'ozga yuritiladi. Tanlab laklash yo'li bilan tasvir maydonlarini ajratish, shuningdek butun tasvirni laklash hisobiga ajoyib

natijalarga erishiladi. Himoyaviy lak mahsulotga bosishdan keyingi ishlov berishni yengillashtiradi. Chiziqlash qismi o'yish sifatini yaxshilaydi, nusxalar yuzasining sidirilib ketishini istisno qiladi.

Fleksografiyaning samaradorligini tavsiflaganda shuni ta'kidlab o'tish joizki, metallashtirilgan bo'yoqlarda bosilganda yuqori yaltiroqlikka erishish mumkin. Bo'yoq apparatida aniloks valining mavjudligi beriladigan bo'yoq va lak miqdorini aniq dozalash imkonini beradi.

Purkashli, termografik va termosulimatsion, lazerli elektrografiya va yangi paydo bo'lgan elkografiya kabi zamonaviy xilma-xil raqamli bosma texnologiyalari kam adadli (1-200 nusxagacha) ko'p bo'yoqli yuqori sifatli bosma muammosini hal qiladi. Raqamli texnologiya (purkashli bosma) asosidagi keng o'lchamdagi plotterlar laminatsiya bilan uyg'unlikda katta o'lchamli (2x6 m va undan katta) va bir necha nusxadagi plakatlarini bosishda oddiy buyurtmaga aylantiradi.

Deyarli raqamli bosma texnologiyasi bo'lgan *DI (Direct Imaging, CtPress)* buyurtma o'zgarganda bosma uskunasi ishga tayyorlashdagi to'xtashlarni minimumgacha qisqartiradi. Bu kam adadli (200 nusxadan kam) ko'p bo'yoqli kichik o'lchamli mahsulot ishlab chiqarishda tannarxga ta'sir etadigan hal qiluvchi omil hisoblanadi.

Rizografiya (raqamli trafaret bosma) adadi 100 dan 1000 nusxagacha bo'lgan bir bo'yoqli va ikki bo'yoqli tezkor bosmaning ko'plab texnik va iqtisodiy muammolarini hal qiladi.

Bosma usuli va texnologiyasini qanday tanlash kerak?

Bu yerda "usul va texnologiya" jumlasining mohiyatini aniqlashtirish kerak. Bosma usuli baza hisoblanib, unda foydalaniladigan uskuna va materiallarga bog'liq holda turli texnologiyalar yaratilishi mumkin. Masalan, tekis ofset bosma usuli baza bo'lib, varaqli ofset bosma, rulonli ofset bosma, rezinadan rezinaga bosma, tekis qolipdan bosish (litografiya va sinov nusxasini olish dastgohida ofset bosma), *De-lito* (ofset uskunasi to'g'ridan-to'g'ri rotatsion bosma), namlashsiz ofset bosma elektrografiya, fotoelektrografiya kabi texnologiyalar unga asoslanadi. Yuqoridagi barcha texnologiyalarda bosiluvchi va oraliq elementlar bitta tekislikda yotadi. Bu esa, ofset usulini tavsiflaydi.

Aniq nashrni bosish uchun bosma usuli va texnologiyasini qanday qilib to'g'ri va oqilona tanlash mumkin?

I bob. TAMPONLI BOSMA. Umumiy ma'lumotlar

Biz har kuni soat siferblatlariga ko'plab marta qaraymiz. Lekin ularga tasvir qanday o'tkazilishi haqida o'ylab ko'rmaymiz. Biz ruchkada yozamiz hamda uning korpusiga turli tasvirlar, xususan ko'p rangli tasvir tushirilishini ko'ramiz. Biz pivo, suv yoki biror boshqa ichimlik butilkalarini ochamiz va qopqog'ida tampobosmada tushirilgan tasvirni ko'ramiz. Biz mikrosxemalardan tortib to kompyuter va televizorlargacha bo'lgan turli apparaturalardan foydalanamiz. Biz audio va videokassetalarga hamda kompakt disklarga tushintiruv yoki boshqa axborot matnlari va tasvirlari ko'rinishida tushirilgan ma'lumotlarni o'qiyamiz. Bularning hammasi tampobosma hisoblanadi.

Tampobosma eng keng tarqalgan usullaridan biri ekanligi ayon bo'ldi. Bu usul barcha sohada qo'llaniladi.

Bu bosma usuli Shveysariyada paydo bo'lgan, uning yordamida soat siferblatlariga tasvir tushirilgan. Bu vaqtda oraliq element sifatida jelatinli tampondan foydalanilgan, keyin esa elektr yuritmaga ega tamponli bosma uskunasi birinchi nusxasi paydo bo'lgan. Sovuq usulda vulkanizatsiya qilingan silikondan tayyorlangan tamponning paydo bo'lishi bu bosma usulida tub burilish sodir qildi. Tamponli bosma bir necha bo'yoqda bosish imkonini beradi hamda yaxshi sifatli rastrli tasvirlarni bosishni ham osonlashtiradi.

Biz tampobosmaga shu darajada o'rganib qolganmizki, bu usulda tayyorlangan bosma nashrlaridan foydalanganimizda uning qanday tayyorlanganligi haqida o'ylamaymiz. Tampobosmaning ajoyibligi ham shundadir.

Birinchiidan, undan foydalanmaslikning iloji yo'q.

Ikkinchiidan, mavjud bosma usullarining birtortasi ham tampobosma engillik bilan hal qila oladigan muammolarni bartaraf qila olmaydi.

Tamponli bosma korxonasi tashkil qilish haqida o'ylaganda shuni yodda tutish lozimki, barcha kerakli uskuna va materiallar bilan jihozlangan ishlab chiqarish bo'limi barcha uchun foydali bo'ladi. Bozor iqtisodiyoti sharoitida bunday ishlab chiqarish bo'limi nafaqat turli buyumlarning jozibadorligini oshiradi, balki ularning assortimentini ham ko'paytiradi hamda korxonada ishlab chiqariladigan mahsulotga bo'lgan talabning ortishiga olib keladi.

Tampobosma kichikroq tuman bosmaxonalari, ishbilarmon (tashabbuskor) odam uchun qulay faoliyat sohasini ochib beradi: uskuna va materiallarga katta harajat qilmagan holda istalgan korxonada o'zini ta'minlash va rivojlanishi uchun zaruriy vositalarni olish mumkin.

Tamponli bosma – chuqur bosmaning bilvosita uslubi bo'lib, unda tasvirni ko'chiruvchi oraliq element tampon yoki roller deb nomlanadi. Tamponli bosma uchun chuqur bosma usuli tekis qolipdan tasvirni istalgan shakldagi yuzaga (krujkalar, tennis koptoklari, ruchkalar va b.) o'tkazish xos hisoblanadi.

Tampobosma bundan taxminan 300 yil oldin, *Iogan Gutenberg* tomonidan ixtiro qilingan kitob bosish gullab yashnagan davrda yuzaga kelgan. Kitoblardan tashqari soatlarning siferblatlarini hamda boshqa o'lchov qurilmalarini bosish zarurati paydo bo'ldi. Bu tampobosmaning rivojlanishiga turtki bo'lib xizmat qildi. Albatta, o'tgan davr mobaynida umuman matbaachilikda ham, xususan tampobosmada ham ko'p narsa o'zgardi. Bosma qolipi va tamponlar o'zgardi, bosma bo'yoqlari umuman boshqacha xususiyat kasb etdi, bosishgacha bo'lgan va bosish uskunalari o'zgardi, tampobosmada tasvir tushirilishini talab qiladigan yangi predmetlar paydo bo'ldi.

Tampobosmaning prinsipi, uning matbaachilikdagi o'rni va amaliy jihatlari. Tamponli bosmada bosma qolip sifatida chuqur bosma usulining tekis bosma qolipidan foydalaniladi.

Uning prinsipi quyidagidan iborat: tampon bosma qolip tomon harakatlanadi, bir vaqtning o'zida bosiluvchi elementlar bo'yoq bilan to'ladi. Shundan so'ng tampon qolipga tushadi va unda shakllangan bo'yoqli tasvirni o'ziga oladi. Bo'yoq tamponning yuzasida qolishi kerak. Keyin tampon ko'tariladi, bosiluvchi materialga tomon harakatlanadi va unga tushadi. Tampon elastik bo'lgani tufayli bosiluvchi material shakliga deformatsiyalanadi. Tampondagi bo'yoq yuzada bir oz qurib, predmetga oson yopishib qoladi. Tampon tarkibida mavjud bo'lgan silikon moy bo'yoqning tampon yuzasidan to'liq o'tib ketishini ta'minlaydi (deyarli 100 foiz o'tadi). Bosiluvchi material boshqasiga almashtiriladi yoki zarurat bo'lganda joyida qoladi va jarayon takrorlanadi.

Bosma qolip chuqurlashtirilgan bosiluvchi elementlarga ega, tekis po'lat yoki fotopolimer plastinadan iborat. Bu qolipdan tarang elastik materialdan (silikon kauchuk, kremniy organik kauchuk) tayyorlangan

tampon bosiluvchi elementlarga yuritilgan bo'yoqni oladi hamda uni turli shakldagi bosiluvchi materiallarga aniq o'tkazadi. Tarang elastik tampon o'zining shaklini istalgancha o'zgartirishi buyumning yuzasini zich va to'liq qoplashi mumkin. Kerakli tasvir tamponga oldindan berilgan bo'lishi kerak.

Boshqacha qilib aytganda, bosma qolipi uchun bosiluvchi yuzaning qanday bo'lishini – dumaloq yoki sharsimon, silindrik yoki istalgan uch o'lchami farqi yo'q.

Ana shular orqali tampobosma ta'minlashi mumkin bo'lgan imkoniyatlarning cheksizligi aniq namoyon bo'ladi.

Zamonaviy tampobosma asoslari. Biz ushbu darslikning o'quvchilari umumiy matbaa bosma jarayoni asoslari bilan tanish, degan fikrdan kelib chiqib ish yuritamiz. Biroq, biz tampobosmaga qiziqqan, lekin mutaxassis bo'lmaganlarning ham e'tiborini tortishga harakat qilamiz. Shuning uchun biz qisqa bo'lsa ham zamonaviy bosma jarayoni asoslariga to'xtalib o'tamiz, keyin esa tampobosma texnologik jarayoniga o'tish oson bo'ladi.

Biz tekis (ofset) bosmani chuqur bosma va yuqori bosmani, tez rivojlanib va mustaqil usulga aylanib borayotgan elastik qoliplardan bosadigan fleksografik bosmani va trafaret bosmahi bilamiz. Printerdan foydalanadigan zamonaviy usullar ham kengayib bormoqda.

Tampobosma, albatta yuqorida sanab o'tilgan an'anaviy bosma usullari yutuqlaridan foydalanadi hamda shu bilan bir qatorda bosma jarayoniga o'ziga hos xususiyatlar baxsh etadi.

Zamonaviy matbaa ishlab chiqarish jarayonlarining umumiy tizmasi bosishgacha bo'lgan, bosish va bosishdan keyingi jarayonlardan tashkil topib, ularning amalga oshirilishi natijasida biz tayyor bosma nashriga ega bo'lamiz.

Bosishgacha bo'lgan jarayonlar kerakli nusxada ko'paytirilishi lozim bo'lgan asl nusxani tayyorlashdan boshlanadi. Bunday asl nusxani tayyorlovchi rassom bosishdan keyin uning mualliflik asl nusxasiga to'liq mos keladigan nusxalar olishga umid qiladi. Oson bo'lmagan bu vazifani yechish uchun zamonaviy ilm-fan va eng yangi texnologiyalar yutuqlari yo'naltirilgan. Vazifaning oson emaslik sababi shundaki, asl nusxadan to bosilgan nusxagacha bir qancha oraliq jarayonlar mavjud bo'lib, yakuniy natijaga ular o'zining (ko'p hollarda salbiy) ta'sirini o'tkazadi.

Bizga ma'lumki, istalgan bosishgacha bo'lgan jarayonlarning natijasi fotoqolip (negativ yoki deopazitiv) agar asl nusxa rangli bo'lsa, ranglarga ajratilgan fotoqoliplar bo'ladi. Ana shu fotoqoliplardan har bir bo'yoq uchun bosma qoliplar tayyorlanadi. Bosma qoliplar bosiluvchi va oraliq elementlardan tashkil topadi. Bosiluvchi elementlarga surtilgan bo'yoq qolipidan bosiluvchi material yuzasiga o'tadi, oraliq elementlarda esa, bo'yoq bo'lmasligi kerak. An'anaviy yuqori bosmada bosiluvchi va oraliq elementlarning turli sathda bo'lishi tufayli bunga erishiladi.

Tekis bosma va uning zamonaviy ko'rinishi – tekis ofset bosmada bosiladi va oraliq elementlar bir tekislikda yotadi, bo'yoqni tanlab qabul qilish esa, bosuvchi elementlarning oleofilligi va oraliq elementlarning gidrofilligi hisobiga amalga oshadi.

Bosiluvchi elementlar qolip yuzasida chuqurlashgan holda bo'ladigan chuqur bosmada bo'yoq yordamida bosim ostidi bosiluvchi materialga o'tkaziladi. Bunda qolip yuzasidagi ortiqcha bo'yoq elastik yupqa pichoq – raket yordamida sidirib olinadi.

Mohiyati jihatidan tekis bosma bo'lgan trafaret bosmada bo'yoq bosiluvchi materialga qolip – to'ringning ochiq yachaykalaridan siqib chiqariladi va o'sha yerda qotadi.

Tampobosmada an'anaviy bosma usullari, xususan, chuqur bosma usuli prinsipidan foydalaniladi.

Bosish jarayoni bosma dastgohida yoki bosma uskunasida amalga oshiriladi, u yerda qolipga bo'yoq surtiladi, keyin esa bosim ostida bosiluvchi yuzaga o'tkaziladi.

Har bir bosma usuli uchun o'zining bosma uskunasi mavjud. Bosma qolipdan tasvir qog'oz, karton yoki plyonkaning tekis (ikki o'lchamli yuzasiga) ketma – ket o'tkaziladi. Agar material qattiq bo'lsa (masalan, taxta yoki metall), yassi bosma uskunasidan, material qayishqoq bo'lsa, rotatsion uskunadan foydalaniladi.

An'anaviy bosma usullaridan biron-tasi uch o'lchamli predmetlardan bosish imkoniyatiga ega emas. Faqat tampobosmagina shunday imkoniyatga ega.

Umumiy bosmaxonadagi bosishdan keyingi ishlar, broshyura va muqovalash jarayonlari, o'rash – joylash tayyor mahsulotni ekspedit-siyalash va boshqalar. Tampobosma bu yerda ham o'zining xususiyatlariga ega.

Tampobosmaning texnologik jarayonlari va xususiyatlari. Qisqacha bo'lsada, texnologiyalarning elementar asoslarini tavsiflagan holda, tampobosma texnologik jarayonining mohiyatini aniqlashga kirishamiz.

Tampobosmada ham bosishgacha, bosish va bosishdan keyingi jarayonlar mavjud.

Tampobosma uchun asl nusxalar bo'yash, qog'ozda, plastmassa yoki kompyuter dasturlari yordamida monitor ekranida chizish yo'li bilan tayyorlanishi mumkin. Zarurat bo'lganda asl nusxani skanerlash yoki suratga olish, kompyuterda yoki qo'lda retush qilish va nihoyat, reproduksion fotoapparatda yoki shunga o'xshash qurilmada fotoqolip tayyorlanadi.

Bosma qoliplarni tayyorlash uchun maxsus nusxa ko'chirish texnologiyalaridan foydalaniladi. Ular nusxa ko'chirish uskunasi yordamida tasvirni fotoqolipdan qolip materialiga o'tkazish imkonini beradi. Tampobosma jarayonida, qolipga bosma bo'yoq surtilgandan keyin, bo'yoq dastavval tarang elastik tamponga, undan esa istalgan uch o'lchamli (yoki ikki o'lchamli) bosiluvchi materialga o'tkaziladi.

Bosish jarayoni yakuniga yetkandan so'ng bo'yoq qatlami quritiladi, keyin buyumni laklash ham mumkin. Shundan so'ng saralash va o'rabjoylash amalga oshiriladi.

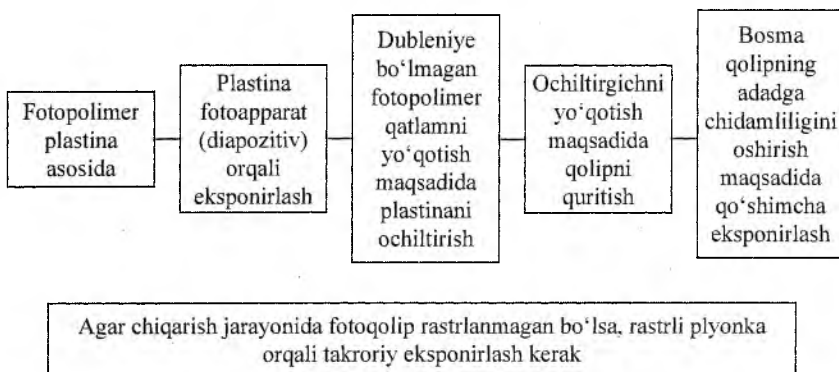
O'z-o'zidan ma'lumki, tampobosma korxonasi har bir ishlab chiqarish operatsiyasini bajarish uchun zaruriy uskunalariga ega bo'lishi kerak.

Bosmaga tayyorlashda nimalarga ahamiyat berish kerakligi muhim. An'anaviy matbaachilikda ham, tampobosmada ham fotoqolip tayyorlash, undan esa bosma qolip tayyorlash jarayoni mavjud. Har ikki usulda ham fotoplyonkaga tushirilishi kerak bo'lgan asl nusxalar sinchkovlik bilan tayyorlanadi.

Asl nusxa tayyorlanib, unga ishlov berilgandan so'ng, fotoqoliplar tayyorlanadi va ulardan qolip plastinalariga nusxa ko'chiriladi. Bosma qolip tayyorlashning bir qator texnologiyalari mavjud bo'lib, ular ma'lum yuzada bosiladi va oraliq elementlarni hosil qilishga mo'ljallangan. Qolipga bo'yoq surtiladi va bo'yoq bosiluvchi elementlar tomonidan qabul qilinadi, shundan so'ng bo'yoq tamponga, undan esa bosiluvchi yuzaga o'tadi. Xuddi fotoqoliplar singari, tampobosma qoliplariga ham ma'lum talablar qo'yiladi. Surtilgan bo'yoq qatlami qolipdan bevosita bosiluvchi yuzaga o'tadigan to'g'ridan - to'g'ri bosma usullaridan farqli ravishda tampobosma bilvosita usul hisoblanadi.

Tampobosmada tasvir bosma qolipdan tamponga, undan esa bosiluvchi yuzaga o'tkaziladi.

Bu yerda ofset (yoki boshqa istalgan bilvosita) bosma bilan o'xshashlik mavjud; bu erda tasvir quyidagicha o'giriladi (tekis bosma bilan solishtirilganda): to'g'ri (o'tkaziladigan) asl nusxa, teskari (ko'zgusimon) fotoqolip, to'g'ri (o'qiladigan) bosma qolip, teskari tampon, to'g'ri –bosma nusxasi. Tampon bu erda aynan notekis yuzasidan bosishni ta'minlash uchun kerak.



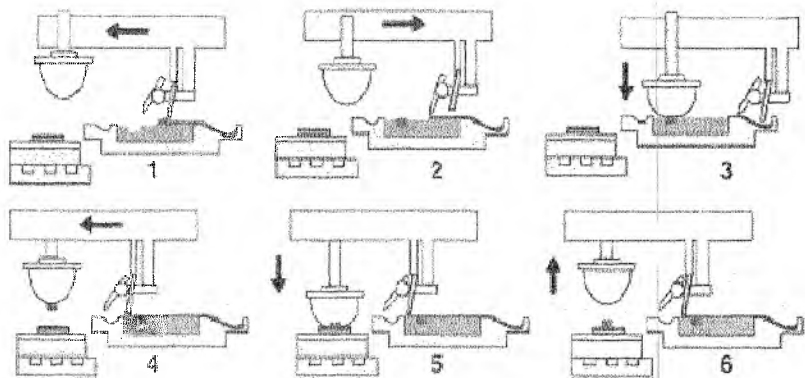
Rasm 1.1. Tamponli bosma uchun bosma qolipni tayyorlash texnologik jarayoni tizimi

Tabiiyki, tamponbosma korxonasi bosish jarayonining bu bosqichlarini amalga oshirishni ta'minlovchi uskunalarga ega bo'lishi kerak. Ularga quyidagilar kiradi: bosishgacha bo'lgan reproduksion uskunalar, bosma qolipni tayyorlash uchun zaruriy uskunalar, shuningdek, bosma dastgohi yoki tampobosma uskunasi. Unda bo'yoq apparatiga ega qolip stolchasi (taller) va tamponli bosma qurilmasi mavjud bo'ladi.

Tampobosmaning ochiq bo'yoq tizimlari. Tamponli bosmaning birinchi uskunalari ochiq bo'yoq tizimi bilan jihozlangan. Bunday uskunada bo'yoq qolip ortida joylashgan kichik bo'yoq vannasida bo'ladi. Tampon oldiga harakatlanganda vannadagi bo'yoqning ma'lum miqdori rakel yordamida qolipga surtiladi. Bu vaqtda asosiy rakel bir oz ko'tariladi. Tampon bosiluvchi materialdan uzilishi va bo'yoqli vannaga harakatlanishi bilan asosiy rakel qolipga tushadi hamda uning yuzasidagi ortiqcha bo'yoqni vannaga qaytaradi.

Yopiq tamponbosma tizimlari. Yopiq tizimlarda qattiq metallardan tayyorlangan, tekis chekkalarga ega bo‘yoq stolchasi (tigel)dan foydalaniladi. Bunda qolip shunday o‘lchamda bo‘lishi kerakki, tigel bo‘yoqli tasvirga harakatlana olish, tampon o‘ziga bo‘yoq olayotgan vaqtda esa, qolipning bosmaydigan joyida turish imkoniga ega bo‘lsin. Tigel bosma tasvirdan uzoqlashganda qolip yachaykalari ochiladi. Shundan so‘ng bo‘yoqli tigel qolipning bosuvchi joyida bo‘ladi. Bu holatda bo‘yoq rakel tigeli bo‘yoq sezilarli qurib qolmasdan istalgancha vaqt, masalan, tuni bilan yoki dam olish kunlari turishi mumkin. Ishlab chiqarish hajmi katta bo‘lganda erituvchi va bo‘yoqni uzatadigan rakelli tigellar taklif qilinadi. Bunday tizimlar tamponli bosmada keng qo‘llanilayapti.

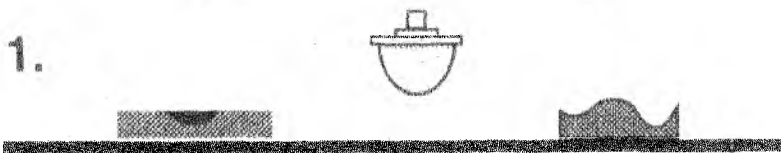
Tekis yuzalarga bosish. Tekis yuzali buyumlarni (masalan, kompakt disklarni) bosish uchun tamponli bosma o‘rniga ko‘roq trafaret usulidan foydalanilmoqda. (so‘nggi vaqtlarda kompakt disklar ofset usulida yoki kontaktsiz NIP – texnologiyalar yordamida ham bosilmoqda).



Rasm 1.2. Tamponli bosma sikllari tizimi

Hajmli predmetlarda bosish. Taponli bosma turli uch o‘lchamli shaklga ega yuzalarda bosishda sezilarli afzalliklarga ega. Biroq, bosiluvchi yuzaning shakli va foydalanadigan tamponga bog‘liq holda tasvirning bir oz buzilishini qolip tayyorlashdan oldin hisobga olish kerak. Bunda tasvirlarga ishlov berishning raqamli dasturiy vositalaridan foydalanish maqsadga muvofiq. Hozirgi vaqtda tasvirlarning buzilishlariga qarshi kurashish ilmiy ishlangan predmet hisoblanadi.

Tasvirni tampondan buyumga ko'chirish.



Boshlang'ich holat (bo'yoq bosma qolipiga surtilgan).



Tampon bo'yoqli tasvirni qabul qiladi.



Rasm 1.3. Hajmli buyumga bo'yoq surtish tizimi

Rotatsion bosma. Katta miqdordagi buyumlarni, masalan, butilka uchun qopqoqlarni bosish uchun tamponli bosmaning rotatsion usuli mos keladi. U bilvosita rotatsion chuqur bosmaga o'xshash, biroq tamponli bosmaning farqli elementi aynan tampon bo'lib, u rolik vazifasini bajaradi. Bu bosma usuli asosida soatiga 80 000 butulka qopqoqlarini bosadigan unumdorlikka ega tizimlar mavjud.

Tampobosmaning texnologik jarayoni bosqichlari.

Bosishgacha bo'lgan jarayonlar. Asl nusxalar

Tampobosma uchun asl nusxa tayyorlash buyurtmani bajarish jarayoning birinchi bosqichi hisoblanadi. Matbaachilikda asl nusxa tayyorlash bilan solishtirilganda bu yerda hech qanday yangilik yo'q. Faqat tampobosmaning o'ziga hos xususiyatlari va qanday buyum uchun asl nusxa tayyorlanayotganligini hisobga olish kerak. Asl nusxalarga,

ayniqsa, bo'yoqli bosma uchun mo'ljallangan asl nusxalarga moslashtirish belgilari (krestlar) qo'yiladi. Ular tampobosma uchun asl nusxalarning o'lchami kichik bo'lganligi sababli, tasvirga imkon qadar yaqin, biroq bosiluvchi tasvirga o'tib ketmaydigan qilib joylanadi.

Fotoqoliplar. Fotoqoliplarni tayyorlash

Bu jarayonga, xususan, fotoqolip tayyorlash uchun fotomaterialga hamda tayyorlanishiga ham alohida talablar qo'yiladi:

xuddi fleksografiya singari, faqat kontrastligi juda yuqori fotoplyonkadan foydalanish kerak;

plyonka g'adir-budir yuzaga ega bo'lishi kerak;

fotoplyonkada olinadigan tasvirning optik zichligi 4,0 dan kam bo'lmasligi kerak;

yorug'likka sezgir qatlam tomondan tasvir teskari – ko'zqusimon o'qilmaydigan bo'lishi kerak.

Avvalambor shuni yodda tutish kerakki, yaltiroq – silliq emulsiya qatlamiga ega fotoplyonkadan foydalanib, keyin esa unga biror kukun sepilganda kerakli natijani bermaydi, balki ortiqcha vaqt va pul sarflanishiga olib keladi.

Yana bir bor ta'kidlaymiz, ko'p bo'yoqli ishlar uchun fotoqoliplarda bo'yoqlarning moslashishini ta'minlash maqsadida tasvirga moslashtirish belgilari joylashtirilishi kerak. Ular bosma qoliplarga nusxa ko'chirish uchun montajda ham qo'llaniladi.

Ko'p bo'yoqli shtrixli tasvirlarning moslashishini nazorat qilish rastrli tasvirlarga nisbatan osonroq. Bu uchun tasvir elementlarining bir-biriga nisbatan joylashuvi kuzatilsa bas.

Yarim tusli tasvirlarni qayta ishlashda rastrlashdan foydalanilib, u yarim tuslarni yetarlicha aniqlikda hosil qilish imkonini beradi. Liniaturasi 32-60 lin/sm (odatda 48 lin/sm) yoki tegishlicha 80-120 lin/dyuym bo'lgan rastlardan foydalanish tavsiya etiladi. Eslatib o'tamizki, rastr nuqtasi o'lchami va shaffof oraliqlar nisbatining maksimal qiymati 90/10 dan oshmasligi kerak. Bu shuni anglatadiki, rastrli tasvirning eng to'q maydonlarida plyonkada 90 foizli nuqtalar bo'lishi kerak. Agar bu foiz ko'proq bo'lsa, bosishda tasvirdagi shtrixlarning (yoki rastr nuqtalarining) kattalashuvi natijasida rastr nuqtalari qo'shib ketadi hamda 90% dan yuqori bo'lgan maydonlar sidirg'a plashka ko'rinishiga kelib qoladi.

Fotoplyonka tanlashda va fotoqolip tayyorlashda yana bir jihatga e'tibor qaratish kerak, u tampobosma uchun juda muhim hisoblanadi.

Plyonkaning o'lchamini shunday tanlash kerakki, bosma tasvirining atrofida yetarlicha o'lchamli maydon qolsin. Bu nuqta ko'chirishda turli element va soyalar paydo bo'lishining oldini oladi, ular paydo bo'lib qolsa, yo'qotish qo'shimcha muammo keltirib chiqaradi.

Ko'p bo'yoqli tampobosma uchun ranglarga ajratilgan fotoqoliplar to'plamini tayyorlash

Ko'p bo'yoqli tampobosmada buyumning bosiluvchi yuzasida ketma-ket bosish amalga oshiriladi. Bunda ishlab chiqaruvchi korxonadan olingan tayyor bo'yoqlardan yoki *Pantone* firmasining etalon tizimi bo'yoqlaridan foydalaniladi. Bu tizimda rang turi ishlab chiqaruvchilar tomonidan aniqlangan retsepturalar bo'yicha asosiy ranglarni aralashtirib hosil qilinadi. Turli ishlab chiqaruvchi firmalar *Pantone* shkalasi standartlashtirilgan rang turlarini olish va ularni tayyorlash usuli to'g'risidagi qoidalar majmuini tavsiya qiladilar.

So'nggi vaqtlarda ko'p bo'yoqli tampobosmadan keng foydalanilmoqda. Hayotiy tasvirlarni bosishda, odatda, asl nusxalar *SMYK* rang tizimida ranglarga ajratiladi. Bu abbreviatura – to'rt bo'yoqli bosma uchun bosma bo'yoqlari tizimining inglizcha qisqartmasi hisoblanadi: *Cyan* (havorang), *Magenta* (qirmizi), *Yellow* (sariq) va *Key* (kalit rang, abris, kontur-qora).

Bu to'rtta bo'yoq turli bosma usullari uchun *ISO* xalqaro standartiga muvofiq ranglarning subtraktiv aralashuvining asosiy ranglari hisoblanadi.

Rangli asl nusxalarni ranglarga ajratish va rang korrekturasini amalga oshirish matbaa elektron qurilmalari – imijsettorlarda, axborotga raqamli ishlov berish va rastrlash – rastr protsessoralari *RIP* da, plyonkaga chiqarish esa – fotonabor avtomatlarida amalga oshiriladi. Bu texnologiya matbaa adabiyotlarida yetarlicha to'liq bayon qilingan.

Fotoqoliplarga qo'yiladigan talablar. *SMYK* ranglarga ajratilgan (shuningdek oq-qora) fotoqoliplarga quyidagi talablar qo'yiladi:

1. Tasvirning to'q joylaridagi maksimal rastr zichligi 90 % ga mos kelishi kerak. Bu shuni anglatadiki, rastr nuqtalari egallagan maydon 90% dan oshmasligi, ular o'rtasidagi shaffof oraliqlar 10% dan kam bo'lmasligi kerak. Aks holda, bosma bo'yog'i rastiskivanesini hisobga olganda 100% li plashka bosiladi.

2. Tasvirning yorug' joylaridagi minimal rastr zichligi 25 % dan kam bo'lmasligi kerak. Bu shunday tushuntiriladiki, uning qiymati kam bo'lganda tampobosmada rastr nuqtasi umuman bosmaga chiqmaydi.

3. Fotoqolip chiqarish natijasida biz to'rtta ranglarga ajratilgan plyonkaga ega bo'lamiz: sariq bo'yoq uchun (*Y – Yellow*), havorang bo'yoq uchun (*C – Cyan*), qirmizi bo'yoq uchun (*M – Magenta*) va qora, kontur bo'yoq uchun (*K – Key* yoki Kontur).

4. Fotoqoliplar nusxa ko'chirishning qo'llanadigan usuliga muvofiq chiqarilishi kerak: pozitiv (pozitiv nusxa ko'chirish usuli uchun) yoki negativ (negativ nusxa ko'chirish usuli uchun), emulsiya tomonidan o'qilmaydigan, ya'ni ko'z gusimon tasvirda, rastr liniaturasi 80 – 120 dan 150 lin gacha yoki 32 – 48 dan 60 lin sm gacha intervalda tanlanishi kerak.

5. Muarni bartaraf etish maqsadida har bir rang o'zining ma'lum rastr burilish burchagiga (tasvirga nisbatan) ega bo'lishi kerak. Umumqabul qilingan burilish burchaklari quyidagicha: sariq bo'yoq uchun – 0, havorang bo'yoq uchun – 15, qirmizi bo'yoq uchun – 75, qora bo'yoq uchun – 45.

Fotoqolip sifatini nazorat qilish. Biz fotoqoliplarga qo'yiladigan talablar haqida ma'lumot berdik. Ulardan asosiysi 4,0 dan kam bo'lmagan yuqori optik zichlik hisoblanadi. Hozirgi vaqtda o'tuvchi yorug'likda ishlovchi bir qator densitometrlar mavjud bo'lib, ularda nafaqat negativ yoki diapozitivlarning optik zichligini o'lchash, balki rastr nuqtasi egallagan maydonning foizini aniqlikda topish mumkin. Biz bilamizki, to'q joylarda u 90% dan ko'p bo'lmasligi, yorug' joylarda esa 25 % dan kam bo'lmasligi kerak.

Fotoqoliplar montajini tayyorlash. Olingan fotoqoliplar bosma plastinasida shunday montaj qilingan bo'lishi kerakki, har bir rangning boshqa ranglarga nisbatan bosma qolipida aniq joylashishi ta'minlansin. Maket qilishda qulaylik uchun fotoqoliplarda tasvirni foydalaniladigan qolip o'lchamiga aniq mos keladigan to'g'ri to'rtburchak kontur ichiga joylashtirish kerak. Olingan fotoplyonka bevosita plastinaga yelimlanadi yoki shaffof skotch (yelimlovchi montaj tasmasi) yordamida mahkamlanadi.

Bosma qoliplar. Bosma qolip turlari

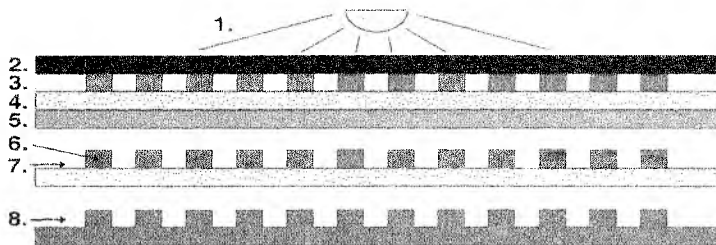
Tamponli bosmada turli xildagi bosma qoliplardan foydalaniladi. Tampobosma – bu bilvosita chuqur bosma. Bosma jarayonining muvaffaqiyati bosma qolipining sifatli tayyorlanishi orqali ta'minlanadi.

Tamponli bosma bosma qoliplarini tayyorlash uchun bir necha turdagi materiallar mavjud: po‘lat, tasmali po‘lat, xrom, polimer materiallar. Bir necha yil oldin tampobosmada yupqa po‘latli qoliplardan foydalanilar edi. Ular, tasmali po‘lat qoliplari singari, tayyorlashda ko‘p mehnat talab qiladi, ularni ba‘zi maxsus korxonalariga mustaqil ravishda tayyorlashi mumkin. Qalinligi 10 mm bo‘lgan toblangan po‘latli bosma qoliplar eng eski va uzoq muddat xizmat qiluvchi hisoblanadi.

Hozirgi vaqtda xromli qoliplardan foydalanish tavsiya qilinmaydi, chunki tayyorlash jarayoni atrof-muhitga salbiy ta‘sir ko‘rsatadi.

Shunday qilib, fotopolimer qoliplar yoki fotopolimerlanuvchi materiallardan tayyorlanadigan qoliplar eng ko‘p qo‘llaniladi. Biroq, biz barcha bosma qolip turlarini ko‘rib chiqamiz, bu tampobosmaning hususiyatlari va mohiyatini chuqurroq anglash imkonini beradi.

Zamonaviy standart sanoat uskunalari Shveysariya da ishlab chiqarilgan uskunalarga asoslangan. U erda tampobosma soat tsiferblatlarida bosish uchun ixtiro qilingan, trafaret bosma tamponi jelatindan tayyorlangan, bosma qolip esa misdan tayyorlanib, uning yuzasi qo‘lda o‘yilgan.



Rasm 1.4. Po‘lat plastinada bosma qolipini tayyorlash.

1-eksponirovchi yorug‘lik; 2-plyonka; 3-emulsiya; 4-yorug‘likka sezgir qatlam; 5-po‘lat plastina; 6-dublenie qilingan qillam; 7-ochiltirgichda yuvilgan maydon; 8-ochiltirgichda ketkazilgan metall

Buyuk Britaniyaning sopol (keramika) sanoati tushlik likopchalari singari katta maydonlarni bosish uchun tampobosmadan foydalangan. Dastlab qo‘lda o‘yilgan fotoqoliplardan foydalanilgan. Ba‘zi tajribali ustalar mis taxtakachlar va maxsus o‘yish uskunalarini tayyorlashgan. O‘yish chuqurligi bo‘yoqning zichligiga bog‘liq holda o‘zgargan. Zaruriy natijaga erishilgunga qadar qoliplar tajribali qolip o‘yuvchilar tomonidan

tekshirilgan va to'g'rilangan. Keyin qolipga qattiq xrom qatlami qoplangan plastinalar adadni bosishda qo'llanilgan. Katta adadlarda xrom yedirilib ketsa, takroran xromlash amalga oshirilgan.

Biroq ko'plab sanoat va dekoratsiya (bezash) ishlari uchun alohida qoliplardan foydalanilmagan. Bu yerda po'latni yyedirish yuqqa varaqli po'lat, suvda va suv hamda spirtida yuviladigan, yorug'lik nurida poli-merlanadigan moddalar kabi texnika va materiallardan foydalanilgan.

Metall qoliplar. Po'lat bosma qolip yuzasi yaxshi silliqlangan po'lat plastinadan iborat bo'lib, unda tasvir yedirilgan, oldindan yorug'likka sezgir nusxa ko'chiruvchi qatlam bilan qoplanadi. Tasvir plyonkadan eksponirlanadi, nusxa ko'chiruvchi qatlam ochiltiriladi va nihoyat plastina yediriladi. Bosma tasvir chuqur yyedirishda hosil bo'lgan struktura (tuzilma) hisobiga shakllanadi. Bu jarayon chuqur bosma usuli uchun avtotip qolip tayyorlashga o'xshash.

Varaqli po'latdan tayyorlangan qoliplar oddiy po'lat qoliplarga nisbatan qimmatroq. Ikkala holatda ham tayyorlash jarayoni deyarli bir xil.

Katta adadli bosishda tampobosmada yaxshi natijalarga erishish uchun kimyoviy yyedirish yo'li bilan olingan po'lat qoliplar tavsiya qilinadi. Po'lat qolip plastinalari yuqori sifat darajasida uzoq muddat xizmat qilish va yuqori adadga chidamlilikni ta'minlaydi.

Bunday qoliplar uchun asosiy mezon – ular qattiq va tekis bo'lishi, ular tayyorlangan metall bir jinsli strukturaga ega bo'lishi kerak.

Qolipni yyedirish xlorid kislota yoki temir xlorid kislota yoki temir xlorid bilan amalga oshiriladi. Bu ikki kimyoviy modda yedirilgan elementlarga ikki xil rang beradi: birinchi holda – qora, ikkinchi holda esa – rangli. Temir xlorid yyedirish uchun eng yaxshi material, yedirilishi yaxshi nazorat qilinadi, shuningdek, bir jinsli silliq o'yilgan yuza hosil qiladi.

Yedirish jarayoni quyidagicha amalga oshadi. Maxsus uskuna vositasida yorug'likka sezgir qatlam po'lat plastinaga yuritiladi. Plastina quritilgandan keyin u yorug'lik ostida nuqsonlari bor-yo'qligi tekshiriladi. Shundan so'ng diapozitiv yorug'likka sezgir qatlam yuzasiga emulsiya tomoni bilan qo'yiladi va zich kontakt ta'minlanadi. Eksponirlash ultrabinafsha (UB) yorug'lik manbai bilan amalga oshiriladi.

Eksponirlash vaqtida tasvirning yorug'lik tushgan joylari qatlab dublenielanadi. Bu vaqtda tasvirning yorug'lik tushmagan joylari dublenie

bo'lmadan emulsiya ochiltirish jarayonida yuvilib ketadi. Ochiltirilgan tavar yaxshilab tekshiriladi va aniqlangan nuqsonlar maxsus tarkib bilan to'g'rilanadi. Shundan so'ng to'g'rilangan plastina yuqori malakali xodimlarning nazorati ostida yediriladi. Yedirish jarayoni tampobosma uchun zaruriy yyedirish chuqurligini ta'minlashi kerak. Chuqurlikni yakuniy tekshirish tasvirning butun maydoni bo'ylab yyedirishning bir tekisligiga ishonch hosil qilish uchun bajariladi.

25–27 mkm yedirilgan chuqurlik optimal hisoblanadi. Shuni nazarda tutish kerakki, 30 mkm dan ko'proq chuqurlikda yedirish organik erituvchidagi bo'yoqlar bilan ishlaganda bosma tasvirning dag'allashib qolishiga olib kelishi mumkin.

Ko'p bo'yoqli bosma uchun metall qoliqlar. Ko'p bo'yoqli bosma uskunalarning ko'pchiligi yagona qolipdan bir necha bo'yoqli nusxa bosish imkonini beradi. Bo'yoqlarni moslashtirish bu yerda muhim ahamiyat kasb etadi. Nashriyot asl nusxalarini kompyuterda shakllantirish tasvirlarni tayyorlashning juda yuqori aniqligini ta'minlaydi. Bosma uskunalarida ranglarga ajratilgan plyonka qoliqlaridan foydalaniladi. Plyonkalarining bir-biriga nisbatan joylashuvi bo'yoqlarning belgilangan qiymatidan aniq moslashuvini ta'minlaydi.

Yupqa po'lat qoliqlar. Yediriladigan po'lat plastinalar narxini pasaytirish vazifasini hal qilishda ma'lum muvaffaqiyatlarga erishgan ishlab chiqaruvchilar yuzasiga oldindan yorug'likka sezgir qatlam surtilgan qalinligi 2 mm bo'lgan yupqaroq plastinalarni yaratdilar. Oddiy qoliqlarga nisbatan ularning qattiqligi pastroq. Ular tayyorlanadigan metallning kristall strukturasi (tuzilmasi) 80 lin/sm gacha rastr hosil qilish imkonini beradi. Rakel pichog'i yaxshi tanlangan bu qoliqlar bir necha yuz ming nusxaga chidaydi.

Yupqa po'lat qoliqlar ancha tajovuzkor kimyoviy moddalar – xlorid kislotasi yoki temir xloridda ediriladi. Ular oddiy po'lat plastinalar singari saqlanadi.

Fotopolimer qoliqlar. Qoliqlarning keng qo'llanilmaydigan boshqa turi diazotip qatlam bilan qoplangan po'lat asosli qolip hisoblanadi. Bunday plastinalar oddiy usulda eksponirlanadi, ularni yuvish uchun esa maxsus kimyoviy eritmalar hamda maxsus yoritish sharoitlari taklif qilinmaydi. Yaxshilab quritilgandan so'ng qolip bosishga tayyor bo'ladi. Ishlab chiqaruvchilarning ma'lumotlariga ko'ra, bunday qoliqlar 30 ming nusxagacha adadga chidaydi.

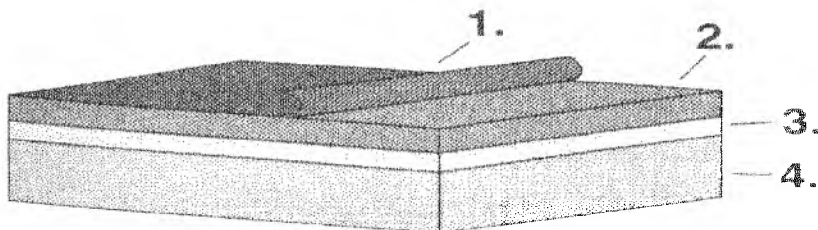
Bu texnologiya tekis qoliplarni tayyorlash uchun ham, rotatsion bosma uchun bukilgan qoliplarni tayyorlash uchun ham qoʻllanilishi mumkin.

Fotopolimerlanuvchi plastinalar, dastavval, varaqli chuqur bosma uchun ishlab chiqarilgan, shuningdek, tamponli bosmada ham qoʻllaniladi. Baʼzida tamponli bosmada yuqori bosma qolipning fotopolimerlanuvchi plastinalaridan foydalaniladi. Eksponirlash va yuvish nisbatan murakkab boʻlmagan jarayon boʻlib, koʻp marta foydalanish uchun yaroqli qoliplar olish imkonini beradi.

Ular poʻlat taglikdan tashkil topib, unda yorugʻlikda dublenielanadigan himoya pardasiga ega fotopolimerlanuvchi qatlam mavjud boʻladi. Eksponirlash poʻlat plastinalar singari amalga oshiriladi. Keyin eksponirlangan qatlam ochiltiriladi va suvda yoki spirtli-suvli eritmalarda yuviladi: fotopolimerlanuvchi plastinalarning ikki turi mavjud – suvda yuviladigan va spirtli-suvli aralashmada yuviladigan.

Birinchi holda eksponirlashdan soʻng plastinalarni ochiltirish hech qanday qoʻshimchalarsiz vodoprovod suvida amalga oshiriladi. Bu plastinalar ekologik toza ishlab chiqarishni taʼminlaydi, chunki suvda yuvilib ketadigan fotopolimerlanuvchi kompozitsiya mikroorganizmlar taʼsirida parchalanib ketadi.

Spirtli-suvli aralashmada yuviladigan fotopolimerlanuvchi plastinalar kengroq tarqalgan, chunki ularning kompozitsiyasi tampo bosma boʻyoqlarida mavjud boʻladigan koʻplab erituvchilarning taʼsiriga kamroq moyil boʻladi, shuningdek, suvda yuviladigan qolipga nisbatan mexanik mustahkamroq boʻladi. Biroq suyuq spirtli-suvli aralashma ishlatilganda ishchilarning sogʻligʻini himoya qilish uchun xonada yaxshi ventilyatsiya talab qilinadi. Bundan tashqari, oqim kanalizatsiyaga qoʻyib yuborilishi kerak.



1.5-Rasm. Fotopolimerlanuvchi qolip plastinasining koʻndalang kesimi.

1-himoya pardasi; 2-fotopolimerlanuvchi yorugʻlikka sezgir qatlam;

3-adgeziya qatlami; 4-poʻlat taglik.

Tampobosmaga fotopolimer qoliplar yuqori bosmadan kirib kelgan. Ular yuqori imkonli qobiliyatga ega bo'lib, tasvirning mayda detallarini aniq hosil qiladi, fotopolimer qolipning adadga chidamliligi bir necha ming nusxani tashkil qiladi.

Kompakt disklarda tampobosma usulida bosishni fotopolimer qoliplardan muvaffaqiyatli foydalanish namunasi sifatida ko'rsatish mumkin. Bunda yuqori sifatda adadi 50 minggaacha bo'lgan nusxalarni bosish mumkin. Biroq buning uchun qolipni sinchkovlik bilan tayyorlash va sifatini nazorat qilish kerak.

Tayyorlangan qolip, odatda, ultrabinafsha (UB) nurlanishda qotgan, qalinligi 27 mkm bo'lgan fotopolimerlanuvchi kompozitsiya qatlamidan iborat bo'ladi. Bu qalinligi 25 mkm gacha bo'lgan polimer materiallarda bosish yetarli hisoblanadi.

Metall yuzalarda bosish uchun bosma bo'yog'ining qalinliga yuqoriroq bo'lishi kerak, polimer qatlamning qalinligi esa, 38 mkm dan oshmasligi lozim.

Ishlab chiqarish uzluksiz sifat nazorati va ishning barcha tartiblariga rioya qilinishini talab qiladi.

Fotopolimerlanuvchi materiallar har bir partiyasi tekshirilishi va uni yuvish vaqti aniqlanishi kerak. Shuni nazarda tutish lozimki, ayniqsa, ko'p bo'yoqli ishlarni bajarishda yedirish chuqurligi orasidagi farq bosilgan tasvirning rang balansini to'liq o'zgartirib yuborishi mumkin.

Eksponirlashning ideal sharoitlari topilganda ularni yozib olish va yozuvni eksponirlash qurilmasiga joylashtirib qo'yish kerak. Bir qator eksponirlovchi qurilmalar dasturlashtiruvchi mexanizmlarga ega bo'lib, ular eksponirlash tartiblarini eslab qoladi.

Eksponirlovchi nurlantiruvchining ish hususiyatini nazorat qilib turish kerak. Ko'pchilik yorituvchilar nurlanuvchi yorituvchanlik miqdorini aniqlovchi nazorat qurilmalarga ega. Doimo zahira nurlantiruvchi saqlab turish kerak.

Shuni ham e'tiborga olish kerakki, fotopolimerlanuvchi plastinalarning xizmat muddati har xil bo'lishi mumkin, chunki ular bosish jarayonida rakel pichog'ida oson shikastlanishi mumkin. Bundan tashqari, ba'zi bosma bo'yoqlari ularga mos tushmasligi mumkin. Masalan, ikki komponentli bosma bo'yoqlari rakel pichog'i o'tgandan keyin qolip yuzasidan qiyin tozalanadi va begona tasvir effektining hosil bo'lishiga olib keladi.

Fotopolimer klishelar bilan ishlanganda ehtiyot bo'lish kerak. Qayishqoq rakel pichog'idan foydalanish, odatda, qolipning shikastlanishini kamaytiradi.

Po'latli yedirilgan qoliqlar singari, fotopolimerlar qoliqlarini tayyorlashda ham tusli rastrlar tavsiya qilinadi.

Eksponirlanmagan plastinalar ularning imkonli qobiliyati pasayishining oldini olish uchun sozlanadigan namlik sharoitlarida saqlanishi kerak.

Korxonada bosma qolip tayyorlash texnologiyasi

Korxonalarda asosan fotopolimer qoliqlar ishlatilganligi tufayli biz ishlab chiqarish sharoitida ularni tayyorlash texnologiyasini tizimlashtirilgan holda bayon qilamiz. Bu tampobosma texnologiyasini o'zlashtirmoqchi bo'lgan mutaxassislariga amaliy yordam berishi mumkin.

Korxonada bosma qolipni tez va oson tayyorlash mumkin. Bu jarayon trafaret bosma qolipini tayyorlash bo'limining ishiga ancha yaqin. Agar ko'p miqdordagi bosma qoliqlarni tayyorlash rejalashtirilsa, avtomatik yuvish qurilmasidan foydalanish tavsiya qilinadi. Biroq, ko'p hollarda qoliqlar tolalari 4 mm bo'lgan tampondan foydalanib qo'lda yuviladi.

Korxonada fotopolimer bosma qoliqlarni tayyorlash uchun quyidagilar kerak: vakuumli siqishga ega ultrabinafsha eksponirlash qurilmasi; yuvish vannasi; qolipni tozalash uchun maxsus tampon; harorati 1000°C bo'lgan quritish pechi; tusli rastrlar; yuvish suyuqligi; siqiladigan elastik katta butilka; eksponirlanmagan plastinalar.

Eksponirlanmagan fotopolimerlanuvchi plastinalarni ultrabinafsha nurdan himoyalash kerak. Plastinalarga ishlov beriladigan xonadagi deraza va lampalar shaffof himoya plyonkalari yordamida UB nurlaridan berkitiladi. Noaktivnik yoritiladigan qorong'u xona ideal variant hisoblanadi. Eksponirlanmagan plastinalarni namlik va fizik shikastlardan saqlangan, yorug'likdan himoyalangan o'ramda saqlash kerak. Tayyorlangan qoliqlar yorug'lik o'tmaydigan paketlarda nisbiy namlik 60% va harorat 20-22°C bo'lgan sharoitda saqlanadi. Qoliqlarga to'g'ri ishlov berish bosmaning yuqori sifatini va katta adadlarga chidamlilikni ta'minlaydi hamda bosma jarayonining tejamliligini oshiradi.

Bosma qoliqlarni tayyorlash bo'yicha umumiy tavsiyalar. Biz tampobosma usuli uchun bosma qolipni tayyorlashning asosiy usullarini

ko'rib chiqdik. Qanday hulosalari chiqarish mumkin, ularning sifati talab darajasida bo'lishi uchun nimalar qilish kerak?

Qolip tayyorlash jarayoniga qo'yiladigan talablarni yana bir bor eslatib o'tamiz.

1. Diapozitivlardagi tasvirning holatiga doimo e'tibor bering. U to'g'ri bo'lishi kerak. Bu oddiy tuyilgani bilan qimmat qoliplarni qayta tayyorlashga sabab bo'ladi.

2. Yedirish chuqurligining kerakli darajada bo'lishiga va uning butun tasvir bo'ylab doimiy bo'lishiga e'tibor qarating. Tasvirda nuqsonlar yo'qligini ham tekshiring.

3. Bosimda rakel pichog'i bosimning kam darajasidan foydalaning, u yaxshi sifatlilik natija olishga imkon beradigan minimal darajada bo'lishi kerak.

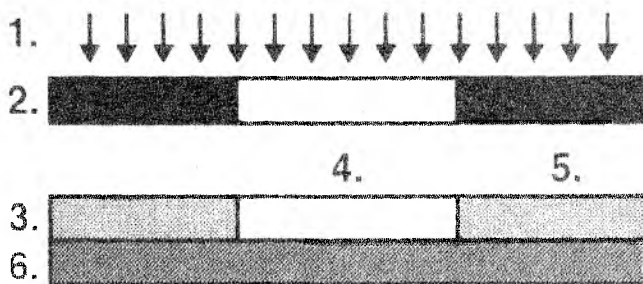
4. Qolipni saqlashdan oldin yaxshilab tozalang va ortiqcha namlikdan saqlang.

Bu to'rtta qoidaga qo'shimcha ravishda, sifatni samarali nazorat qilib turish kerak.

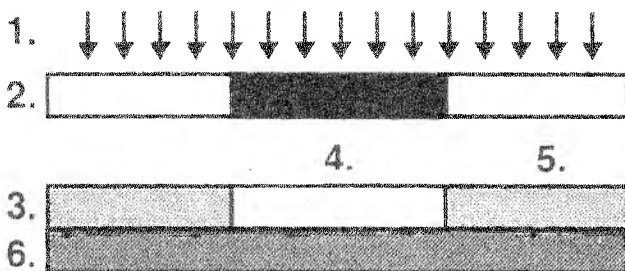
Ko'pchilik tampobosma chop etuvchilar qolipni tekshirib ko'rish o'rniga uskunaning nuqsonini qidirib, ko'p vaqt yo'qotadilar.

Oddiy holatda qolipni qotirish yelimlash bilan amalga oshiriladi, lekin magnitli va qisqichli qurilmalardan ham foydalaniladi.

Chuqur bosmada bo'lgani kabi, tamponli bosmada ham qolip tayyorlash nisbatan qimmat jarayon.



1.6 -Rasm. Pozitiv nusxa ko'chirish shakli; 1-eksponirovchi yorug'likning nurlanishi; 2-fotoqolip (negativ); 3-pozitiv nusxa ko'chiruvchi qatlam; 4-bosiluvchi elementga mos keluvchi maydon; 5-oraliq elementga mos keluvchi maydon; 6-taglik.



1.7-Rasm. Negativ nusxa ko'chirish shakli. 1-eksponirlovchi yorug'likning nurlanishi; 2-fotoqolip (diapozitiv); 3-negativ nusxa ko'chiruvchi qattam; 4-bosiluvchi mos keluvchi qattam; 5-oraliq elementga mos keluvchi maydon; 6-taglik.

Bosma jarayonining materiallari, uskunalari va elementlari.

Tampon. Umumiy ma'lumotlar

Bosma tamponini tayyorlash uchun turli usullar bo'yicha tayyorlangan va turli qattqlik darajasiga ega sovuq usulda vulkanizatsiya qilingan silikon kauchukdan foydalaniladi. Turli predmetlarga bosish uchun tamponlarning turli shakllari ishlab chiqilgan bo'lib, ular zarur holda almashtiriladi. Tampon uchun boshlang'ich shakl – yuzasi yaxshilab silliqlangan alyumin asl nusxa hisoblanadi. U plastinadan andoza olish uchun xizmat qiladi. Bu qolipga suyuq silikon massa quyiladi va darhol yog'och plastina bilan berkitiladi. Bu yog'och qismga montaj uchun mustahkamlovchi elementlar qotiriladi. Ba'zida bosiluvchi buyumning shakliga eng qulay mos kelishiga erishish uchun tamponning bir qismi ezib tashlanadi.

Aynan tampon bo'yoqni qolipdan bosiluvchi yuzaga o'tkazadi. Faqat u uch o'lchamli yuzada sifatli bosmani ta'minlashi mumkin. Shunday qilib, yana bir bor ta'kidlaymiz, tampobosmada bo'yoq ikki marta ko'chiriladi: dastlab u qolipga surtiladi, keyin tamponga o'tkaziladi va undan material va buyumga ko'chiriladi. Shuning uchun tamponning to'g'ri tanlanishi bosma sifatini ta'minlashda hal qiluvchi omil hisoblanadi. Tamponning turlari juda ko'p.

Bosma tamponlari uch xilga bo'linadi:
yumshoq;
o'rtacha;
qattiq.

Yumshoq va o'rtacha tamponlar egri chizikli yuzalarda bosish uchun tavsiya qilinadi, tekis yuzalar uchun esa, o'rtacha va qattiq tamponlar mos keladi.

Bundan tashqari, shuni nazarda tutish kerakki, qattiqroq tamponlar aniqroq bosmani ta'minlaydi, ammo ular har doim ham nozik buyumlarda bosish uchun yaroqli emas. Ko'p bo'yoqli bosma uchun tamponning shakli nafaqat tasvir o'zgarganda, balki bo'yoq o'zgarganda ham o'zgarishi mumkin.

Tamponni tanlash muhim bo'lgani sababli uni tanlash uchun mutaxassisga muroajat qilish kerak. Ko'pchilik tampobosma uskunalari ishlab chiqaruvchilar va sotuvchilar o'zlarining assortimentida umumiy vazifaga ega standart tamponlarga ega bo'ladi, shuningdek, tampon tayyorlash bo'yicha servis xizmatini ko'rsatadi. Tampobosmaning sifati tamponlarning asosiy tafsifnomalariga bog'liq bo'ladi. Ularga quyidagilar kiradi:

- shakli;
- o'lchami;
- qattiqligi;
- yuzasiga ishlov berilganligi;
- tampon tayyorlangan material.

Bu materiallarda birortasi o'zgarsa, bu darhol bosma sifatiga ta'sir qiladi. Shuning uchun bosma jarayoniga tayyorlashda ularni e'tiborga olish kerak. Quyida biz ba'zi omillarni va ularning bosma sifatiga ta'sirini ko'rib chiqamiz.

Tamponning turlari

Tamponning quyidagi asosiy turlari mavjud.

1. Yuza xususiyatlari turlicha bo'lgan (juda quruqdan to juda namgacha) yuqori unumdorlikka ega bosma tamponlari.

2. Turli qattiqlikdagi tamponlar – Shor bo'yicha 0 dan 18 birlikgacha. Bosma tamponning taranglik elastiklik hossalari tampobosmaning muhim jihati hisoblanadi. Ular turli tamponlar uchun har xil bo'ladi. Tamponning qattiqligiga tasvirga bog'liq holda o'zgaradi. Ko'pchilik bosiluvchi materiallar uchun uning qiymati Shor bo'yicha 4-6 birlik bo'lsa yetarlik hisoblanadi.

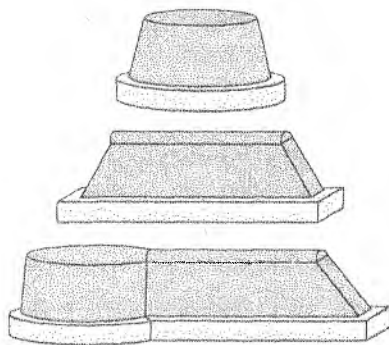
3. Tarkibida zararli moddalarga ega bo'lmagan tamponlar (oziq-ovqat sanoatida ishlatiladi).

4. Silikon qoplamiga ega tamponlar. Silikonning sifati, birinchidan, buyumlarning bir tekis bosilishini ta'minlashi kerak, ikkinchidan, uzoq vaqt davomida saqlanib turishi kerak. O'rtacha olganda, tamponning saqlanish muddati taxminan bir yil bo'lishi kerak. Agar tampondan to'g'ri foydalanilsa va saqlansa, bu muddat me'yoriy hisoblanadi.

Bosma tamponlarning shakllari. Tampon tanlash uchun bosmaxonaning ishlab chiqaruvchi bilan doimiy aloqasi muhim hisoblanadi.

Dumaloq tamponlar dumaloq bosma tasvirlari uchun, to'g'ri burchakli yoki kvadrat tasvirlari uchun qo'llaniladi, degan fikr mavjud. Biroq, amalda to'g'ri burchakli tamponlarni dumaloq tasvirlar uchun ham ishlatish mumkin. Oddiy tekis qoliqlar va dumaloqroq bosma tasvirlari uchun tegishli tamponlarni qo'llash kerak. Tamponlar tanlovi juda keng bo'lib, ikkilanish holatlarida mutaxassislariga murojat qilish kerak. Tamponning shakli juda muhim bo'lib, ishi uchun tampon tanlashda unga jiddiy e'tibor berish kerak. Ammo bu nimani anglatadi?

Tamponning shakli sezilarli darajada notekis yuza bo'ylab kontaktlashganda o'z vazifasini qanday bajarilishini belgilab beradi. Shuning uchun ko'pchilik ishlab chiqaruvchilar o'zlarining assortimentida yuzlab standart tampon shakllariga ega bo'ladilar (tamponlarning nostandart shakllari ham mavjud, 1.8-rasm).



1.8 -Rasm. Bosma tamponlarning shakllari

Shakli bo'yicha tamponlar:

dumaloq;

to'g'ri burchakli;

bochkasimon bo'ladi.

Bu shakllarning har biri bosish amalga oshiriladigan buyumga muvofiq ravishda bukilgan yoki tekis yuzaga ega bo'ladi. Tampon yuzasining kesimi shunday shakllanadiki, u bosishdagi siqish vaqtida havo pufakchalari hosil bo'lishiga to'sqinlik qilsin va bosiluvchi materialga bo'yoqning to'liq o'tishiga xizmat qilsin. Tampon bo'yoq klishe yuzasi bilan ham, bosiluvchi predmetning yuzasi bilan ham yaxshi ta'sirlashsin.

Tamponlarning o'lchamlari. Tamponning o'lchami tasvir o'lchamiga mos bo'lishi kerak. Trafaret bosmada, biz bilamizki, tasvir o'lchamiga nisbatan to'rtinchi o'lchami qancha katta bo'lsa, bosmada nuqsonlar shuncha kam sodir bo'ladi. Tampobosmada ham shunday: tampon qancha katta bo'lsa, tasvirning deformatsiyalanish ehtimolligi shuncha past bo'ladi.

Ko'pchilik tampobosma korxonalari ularning kundalik ishlarining 90foizini ta'minlovchi tamponlarni afzal ko'radilar. Standart o'lchamli tamponlar standart buyumlar uchun ham ishlatiladi. Bu yerda o'ziga xos nozik jihatlar mavjud bo'lib, ular ishlab chiqaruvchi bilan maslahatlashib hal qilinadi. Juda noodatiy buyum uchun buyurtma bo'yicha ikkita turli kesimga ega tamponlar tayyorlanishi mumkin. Biroq bunday holatlar alohida ko'rib chiqilishi kerak.

Shuningdek, bo'yoqni qolipdan sidirish va tampondan bosish jarayonida kamroq bosimdan foydalanish kerak. Tamponning shakli va o'lchamini (ular bir-biriga bog'liq) tanlashda quyidagi qoidalarga amal qilish kerak.

1. Tamponning o'ziga xos shakli haqida o'ylashdan oldin standart tampondan foydalanish imkoniyatlarini har tomonlama o'rganish kerak. Tamponning tegishli yuzada bosa olishini aniqlash uchun sinov nusxalari olish zarur.

2. Agar ko'rib chiqilayotgan tamponning shakli deyarli butun yuza bo'ylab qoniqarli nusxa olishni ta'minlansa, buyumning butun yuzasini qoplaydigan o'lchamli tampon shakli haqida o'ylash lozim. Tasvir chekkalarining buzilishiga ko'pincha tampon o'lchamining yetarli bo'lmasligiga sabab bo'ladi.

3. Agar tanlangan tamponlar bajarilayotgan ishga mos kelmasa, yaroqsiz tuyulgan tamponlarni sinab ko'rish lozim. Balki ulardan birortasi buyumga mos kelishi mumkin.

4. Sinov bosmasi vaqtida bo'yoqning notekis ko'chishi tampon va qolip yuzasi orasida havo borligini ko'rsatadi. Tamponning bosma qolip va

bosiluvchi ob'yekt yuzalariga to'g'ri jipslashayotganini sinchkovlik bilan tekshiring.

5. Tamponning yuqori nuqtasi qolipdagi tasvirning maydoni bilan bog'lanayotganiga ishonch hosil qiling. Agar unday bo'lmasa, bu nuqta-da yupqa bo'yoq qatlami ko'rinishida sodir bo'ladi.

6. Agar qolip tasvir uchun kichik bo'lsa yoki tasvir uning chekkalariga juda yaqin joylashsa, tasvir bosmada buzilishi mumkin. Har doim tasvir olish uchun kamroq bosimdan foydalaning. Agar uskuna tez ishlayotgan bo'lsa, tamponning yuqori bosimi tasvirning buzilishiga yoki bo'yoqning sust ko'chishiga sabab bo'lishi mumkin.

7. Agar sizning harakatlaringiz tasvirning buzilishlarini kerakli dara-jagacha kamaytirmasa, maxsus tampon ham yordam bermasa, qolipdagi nuqsonlarni to'ldirish oxirgi chora bo'lishi mumkin. Bu to'rga bosib va buzilishlarni o'lchab amalga oshiriladi va ular keyinchalik asosiy ishda hisobga olinadi. Bunday sinov nusxasi tekshirish vaqtini qisqartiradi, biroq, albatta, buzilish sabablarini bartaraf qilmaydi. Bu usul bilan bosiluvchi ob'yektning to'g'ri joylashuvini (qolipdagi tasvirga nisbatan) aniqlash mumkin. Ishda maxsus kompyuter dasturiy ta'minoti qo'llanilishi mumkin.

Tamponning qattiqligi. Tamponning qattiqligi uni quyishda ishlatilgan silikon moyining miqdori bilan aniqlanadi. Tampon qancha qattiq bo'lsa, unga silikon moyi shuncha kam qo'shilgan. Ishlab chiqarishda tampon qattiqligining standart hisoblangan to'rtta asosiy qiymati mavjud.

Bir qator ishlab chiqaruvchilar tampon qattiqligining o'ziga xos qiymatlarini taklif qiladi, ulardan ba'zilari qattiqlikning to'rtta standart qiymatlarini rang bilan kodlashni qo'llaydilar. Biroq barcha ishlab chiqaruvchilar ham bir xil kodlashdan foydalanmaydilar. Quyidagi 1.1-jadvalda biz tampon qattiqligining rangda ifodalanishini keltiramiz.

1.1-jadval

Tampon qattiqligining rangda ifodalanishini

Rang	Shor bo'yicha qattiqligi
Ko'k	550 (+2)
Pushti	500 (+2)
Yashil	450 (+2)
Oq	400 (+2)
Sariq	350 (+2)

Asosiy qoida shundaki, tampon qancha qattiq bo'lsa, uning ishchi tavsifnomalari shuncha yaxshi bo'ladi. Biroq qattiq tampon ba'zi turdagi ishlar uchun, masalan, uskuna quvvati kam bo'lganda yoki nozik, sezgir predmetlarga bosishda yaroqsiz hisoblanadi. Tampon qattiqligining buyurtmaga mosligini aniqlash sinov va tajribalar bilan amalga oshiriladi.

Tampobosmaning barcha qurilmalari uchun tverdomer (qattiqlikni o'lchovchi asbob) ishlatilib, uning yordamida tamponning qattiqligi aniqlanadi. Bu sodda qurilma, Shor bo'yicha qattiqlikni o'lchash singari, trafaret bosma va tampobosma rakeli ish prinsipidan foydalaniladi.

Tampon qattiqligini aniqlash va tanlash bo'yicha maxsus tavsiyalar mavjud:

qattiq tamponlar teksturali yuzalar uchun qulay, shuningdek, ulardan do'ngliklar oldidagi chuqurchalarda tasvir bosish uchun ham foydalanish mumkin;

qattaq tampondan o'zaro qisqa masofalarda joylashgan bir necha tamponli uskunalaridan foydalanganda katakcha va o'yma qoliplardan ham foydalanish mumkin;

yumshoqroq tamponlar shakldor yuzalarda, shuningdek, nozik buyumlarga bosishda qo'llaniladi;

uskunaning quvvati tamponni bosiluvchi yuzaga qoniqarli darajada siqilishini ta'minlay olmaydigan holatlarda ham yumshoqroq tampon qo'llaniladi;

qattiqligi turlicha bo'lgan tamponlardan aynan bir xil maqsadda foydalanmaslik tavsiya qilinadi.

Tamponning yuzasiga ishlov berish

Tamponni g'adir-budurlashtirish zaruratini kamaytiradigan darajada yuzasiga ishlov berilgan tamponlarni xarid qilish mumkin. Kauchuk asosidagi bunday tamponlar o'zlarining xususiyatlari bo'yicha kerakli qattiqlikdagi tamponlarga yaqin, chunki ishlab chiqaruvchi ularga kamroq silikon moyi qo'shadi.

Tamponning yuzasi (agar zarurat bo'lsa) g'adir-budurlashtirilgandan keyin spirtli suyuqlikda artiladi. U tampondan sizib chiqayotgan erkin silikon moyini ketkazadi.

Noto'g'ri ish jarayonlari haqida quyidagilarni aytish mumkin:

foydalanishdan oldin tampohlarni 4 soat davomida eritmali idishga solib qo'yish;

tampondan foydalanishdan oldin uni o‘rab qo‘yish.

Tamponlar chegaralangan ish muddatiga ega, ular mexanik shikastlanishga moyil va arzon emas. Ularga ehtiyotsizlik bilan muomala qilish qo‘shimcha harajatlarga olib kelishi mumkin.

Tampon tayyorlash uchun zamonaviy materillar. Tamponlar asosan silikon – kauchuk aralashmasidan tayyorlanadi, u teskari quyma qolipiga (qolipning chuqurligi tamponning do‘ngligiga mos keladi) quyiladi va u yerda qotadi. Har bir ishlab chiqaruvchi o‘zining aralashma tayyorlash usuliga ega. Ba’zi tamponlarni, yuqorida aytilganidek, Shor bo‘yicha qattiqligini rang bo‘yicha ajratish mumkin. Boshqalari esa rangi bir xil bo‘lsa ham tirlil qattqlik qiymatlariga ega.

Tamponlar uchun tagliklar. Nafaqat tampon tayyorlangan materiallarga, balki u joylashadigan taglikka (fundamentga) ham e‘tibor berish kerak. Taglik alyuminiydan, ba’zida yog‘ochdan tayyorlanadi. Asosiy mezon tamponni uskunada mustahkam qotirish hisoblanadi.

Alyuminli taglik vint uchun oldindan teshiladi va tamponning aniq joylashishini ta‘minlaydi.

Bir necha tamponlarni (masalan, matritsa ko‘rinishida) alyuminli taglikda joylashtirish, ulardan foydalanishning imkoniyati ham alyuminli taglikning afzalligi hisoblanadi.

Agar alyuminli asosga ega bo‘lmagan tagliklar ishlatilsa, ular orqa tomondan qalinroq yog‘och planka bilan mahkamlanadi. Bu uni qolip bilan kontakt vaqtida bukilib ketishdan saqlaydi.

Bunday bukilib tasvirning buzilishiga sabab bo‘lishi yoki tamponning kontaktlashuviga to‘sqinlik qilishi mumkin.

Xozirgi kunda neylon taglikdagi tamponlar mavjud bo‘lib, ular narxi arzonroq bo‘lgani holda alyuminli tagliklarning barcha afzalliklariga ega. Bu tamponlar shaffof himoya plastikda keltirilib, ular ishlatilmayotgan vaqtda tamponni saqlash uchun xizmat qiladi.

Tamponni mahkamlash. Tamponlar ikkita to‘xtatuvchi vint bo‘shatilganidan keyin uskunaning pastki sirpanuvchi plitasida joylashgan T simon ushlagichda mahkamlanadi. U ushlagichda burama mixlar bilan qotiriladi va shundan so‘ng tampon ushlagich bilan birga pastki plita teshigiga qo‘yiladi va to‘xtatuvchi burama mixlar bilan mahkamlanadi.

Uskunada tamponni tozalash. Bir qator tizimlarda platformada joylashgan yopishqoq tasmadan foydalaniladi. Dasturlashtirilgan vaqt ora-

liqlarida bu platforma tampon ostida joylashadi. Tampon tasmaga tushganda qurib qolgan bo‘yoq va kirlar tasmaga yopishib qoladi va tamponning yuzasi tozalanadi. Shundan so‘ng tasmali platforma siljiydi va bosish davom ettiriladi.

Tamponni avtomatik ravishda tozalash uskunaning foydali qo‘shimcha qurilmasi hisoblanadi

Bo‘yoqni uzatish qurilmasini o‘rganish. Bo‘yoqni bosma qolipga uzatish uchun bo‘yoq uzatuvchi cho‘tka yoki po‘latli surtish valigidan foydalaniladi.

Rakel

Rakel – qayishqoq materialli pichoq bo‘lib, rakel qurilmasiga o‘rnatiladi. Rakel pichog‘i mahkamlangan rakel qurilmasi tampon qolipning chuqurliklaridan bosiluvchi materialga o‘tkazish uchun kerakli bo‘yoq miqdorini olishdan avval qolipdan ortiqcha bosma bo‘yog‘ini sidirib olish uchun kerak. Bosma tasvirning sifati rakel pichog‘ining turiga bog‘liq. Pichoqning qalinligi va u tayyorlangan material muhim ahamiyatga ega. Pichoqning qalinligi bosma qolipning qattiqligi va bosiluvchi tasvirning o‘lchamiga bog‘liq holda tanlanadi.

Qayishqoq materiallardan (yupqa po‘lat, fotopolimer) tayyorlangan bosma qoliplardan foydalanilganda qalinligi minimal – 0,2 mm bo‘lgan rakel pichoqlardan foydalanish tavsiya qilinadi. Qalinligi 0,4 – 0,5 mm bo‘lgan rakel pichoqlari, odatda, qattiq po‘lat qoliplardan bosishda va tasvirning maydoni katta bo‘lganda qo‘llaniladi.

Rakel pichog‘i va ushlagichining mustahkamlanishi bosma sifatiga katta ta‘sir ko‘rsatadi. Buning uchun bir qator qoidalarga rioya qilish kerak:

pichoq ushlagichning qisqichlariga to‘g‘ri qo‘yilishi va ularga zich tegib turadigan qilib qotirilishi kerak;

rakel pichog‘ining bosma qolipiga nisbatan bosimini sozlash siqilgan havo yordamida ishlaydigan silindr bilan amalga oshirilishi kerak;

rakelning ishchi bosimini 2 – 3 bar (20-30 *psi*) oralig‘ida o‘rnatish kerak. Bosimni oshirish bosma qolip va pichoqning ishchi qirrasining tez yedirilishiga olib kelishi mumkin.

Agar siqish bosimining maksimal qiymati o‘rnatilganda ham qolipning yuzasidan ortiqcha bo‘yoq sidirib olinmasa, rakelning, magnit ushlagichning va bosma qolipning to‘g‘ri o‘rnatilganligi tekshirilishi kerak.

Bo'yoq. Bo'yoqlar haqida umumiy ma'lumotlar va ularning komponentlari

Tamponli bosma uchun bo'yoq trafaret bo'yog'i asosida ishlab chiqilgan. Nisbatan tez quriyidigan erituvchilar asosidagi bo'yoqlar ishlatiladi. Erituvchining miqdori, quritishning sekinlatuvchilari va tezlatuvchilari qurishning talab qilinadigan tezligi va bosma tezligiga muvofiq tanlanadi. Shuning uchun bo'yoqning bosiluvchi yuzaga yopishib qolishi tamponga yopishishga nisbatan ko'proq. Plastik yuzalarga bosishda tampon bo'yoqlaridan foydalanishda yaxshi adgeziya juda muhim. Bunga bosiluvchi yuzaga yaxshi yopishuvchi qo'shimchalarni qo'shish hisobiga erishiladi. Shu bilan birga tamponli bosmada boshqa bo'yoqlar ham ishlatiladi.

Tampobosma bo'yoqlari ko'p jihatidan trafaret bosma bo'yoqlariga o'xshagani bilan ular orasida sezilarli farq mavjud.

Trafaret bosma bo'yoqlari tayyorlash usuli shunday tanlanadiki, smolalar eritilgan erituvchilar bo'yoqning trafaret to'rida tez qurib qolishiga olib keladigan darajada tez bug'lanib ketmasligi kerak. Trafaret bosmada nisbatan qalin bo'yoq qatlami ham bunga to'sqinlik qiladi. Tampobosmada ko'chiriladigan bo'yoq qatlami juda yupqa, qolipdagi bo'yoqning taxminan yarmi tamponga o'tadi. Bu vaqtda yupqa plyonka erituvchining yuzadan bug'lanishini kamaytiradi.

Tampobosma bo'yog'i quyidagi asosiy komponentlardan tashkil topadi:

smola (mum);

pigment;

erituvchi;

kamroq miqdordagi qo'shimchalar.

Smolalar (mumlar), birinchi navbatda, nusxada bo'yoq pardasi hosil bo'lishini ta'minlaydi. Smola, odatda, polivinilxlorid, alkid, poliefir va epoksid smoladan tashkil topadi. Smolaning tabiati u yoki bu bo'yoqning qurish usulini belgilaydi.

Kukunsimon holda bo'ladigan pigmentlar bo'yoqning rangi va shaffofligini belgilaydi. Ular bo'yoqni tayyorlash jarayonida mexanik maydalash yo'li bilan qo'shiladi. Ba'zida pigment o'rnida bo'yovchilar ishlatiladi, ayniqsa, shaffofligi yuqori bo'lgani uchun erituvchilar bosish jarayonida pigmentli-smolali aralashmaning ko'chishini ta'minlaydi.

Tampobosma tez bug‘lanuvchi erituvchilar bo‘yoqning tez ko‘chirilishini ta‘minlanishini talab qiladi. Bu «quruqqa – quruq» usulida ko‘p bo‘yoqli bosmani amalga oshirish imkonini beradi. Erituvchilarning miqdori bo‘yoqda ishlatilgan smola va pigmentga bog‘liq. Ko‘p hollarda bosiluvchi material ham erituvchidan foydalanishda ma‘lum vazifani bajaradi. Ko‘pchilik bo‘yoqlarda ularga kerakli hususiyatlarni berish uchun bitta erituvchi yetarli emas, shuning uchun erituvchilar majmuidan foydalaniladi.

Masalan, bir bo‘yoqli ishni bajarish va «quruqqa – quruq» usulida ko‘p bo‘yoqli ishni bajarish orasida katta farq mavjud. Bu holda birinchi bosilgan rang uchun oraliq qurish vaqtiga ega erituvchi va oxirgi bo‘yoq uchun quritishni sekinlashtiruvchi qo‘shimchali erituvchi qo‘llanilishi kerak.

Qo‘shimchalar ko‘p bo‘lmagan miqdorda plastifikator va sirtaktiv moddalarga ega bo‘lib, ular bo‘yoqning elastikligini, oquvchanligini, pigmentning barqarorligini va boshqa tavsiflarni yaxshilashga mo‘ljallangan. Bu qo‘shimchalar ishni me‘yorida bajarish uchun zarur hisoblanadi. Ularsiz bo‘yoq noziklashadi pardaning mustahkamligi kamayadi, pigmentning hususiyati va oquvchanligi yomonlashadi.

Bo‘yoq turlari. Hozirgi paytda ishlab chiqarilayotgan tampobosma uchun bo‘yoqlar etti toifaga bo‘linadi.

1. Erituvchining bug‘lanishida mustahkamlanadigan bo‘yoqlar.
2. Oksidlanib mustahkamlanadigan bo‘yoqlar.
3. Reaktiv bo‘yoqlar (ya‘ni katalizatorli mustahkamlanadigan, ikki komponentli bo‘yoqlar).
4. Issiqlik yordamida mustahkamlanadigan bo‘yoqlar.
5. Sublimatsion bo‘yoqlar.
6. Keramik va termoplastik bo‘yoqlar.
7. Ultrabinafsha nurlar (UB) da mustahkamlanadigan bo‘yoqlar

Erituvchining bug‘lanishida mustahkamlanadigan bo‘yoqlar. Erituvchining bug‘lanishida mustahkamlanadigan bo‘yoqlar turi tampobosmada ko‘p qo‘llaniladi. Ular erituvchining bug‘lanishi hisobiga juda tez quriydi. Ammo ulardan foydalanishda gigroskopik bo‘lmagan materiallarda bosishda ehtiyotkorlikka amal qilish kerak, chunki bu holda bo‘yoqning substratga yopishishi uchun ma‘lum shimish hususiyati talab qilinadi. Bu bo‘yoqlar yaltiroq va g‘adir-budur yuzalarga, ayniqsa, ter-

moplastik substratlarda bosish uchun yaroqli hisoblanadi. Ma'lum erituvchili bo'yoq aniq bir plastmassa yuzada bosish uchun mos kelishini sodda usulda aniqlash uchun shu erituvchi bilan uning yuzasiga yupqa parda tortiladi. Agar erituvchining ta'sirida plastmassaning yuzasi o'zgararsa, bo'yoq unda yaxshi ushlanib qoladi.

Oksidlanib mustahkamlanadigan bo'yoqlar. Bu bo'yoqlarda smola atmosferadagi kislorodni yutadi va polimerlanish jarayoniga kirishadi hamda mustahkam, elastik, ob-havoga chidamli bo'yoq qatlami hosil qiladi. Ularning sekin qurishi tampobosmada bunday bo'yoqlardan foydalanishni chegaralaydi, lekin ular metall va shishaga bosish uchun juda qulay.

Reaktiv bo'yoqlar. Reaktiv, ya'ni katalitik ravishda mustahkamlanadigan ikki tarkibli bosma bo'yoqlar tampobosmada keng qo'llaniladi. Ularda polimerlanishga qodir bo'lgan smolalar (mumlar) ham mavjud. Biroq talab qilinadigan katalizator bo'yoqqa ishlab chiqaruvchi korxonada qo'shilgan bo'lishi yoki alohida olinib, bosma uskunasi bo'yoqqa qo'shilishi mumkin. Bunday bo'yoqlarga katalizator qo'shilganidan keyin ular chegaralangan yaroqlilik muddatiga ega bo'ladi.

Issqlik yordamida mustahkamlanadigan bo'yoqlar. Tampobosmaning bu bo'yoqlari mustahkamlanish uchun ma'lum minimal harorat va ma'lum vaqt talab qiladi. Qurish vaqti haroratga teskari mutanosiblikda o'zgaradi. Harorat qancha yuqori bo'lsa, quritish vaqti shuncha kam bo'ladi. Bo'yoq pardasining qayishqoqligi e'tiborga olish kerak bo'lgan muhim omil hisoblanadi. O'zining qayishqoqligini saqlab qolishi kerak bo'lgan bo'yoq pardalari past harorat talab qiladi, yuqori harorat uni pasaytirishi mumkin.

Sublimatsion bo'yoqlar. Bunday bo'yoqlarni tayyorlash alohida jarayon talab qiladi: bu holda qattiq modda qizdirilganda gaz holatiga o'tadi. Agar bu bo'yoqlar bosma uchun ishlatilsa va taxminan 200° C haroratgacha qizdirilsa, undagi bo'yovchi sublimatsiyalanadi (haydaladi), materialning yuzasi g'ovak bo'lib qoladi va bo'yovchi shu g'ovaklarga singiydi. Bu material asosining rangini o'zgartiradi. Material qurishi bilanoq bo'yoq uning yuzasiga bosilgan bo'lib qoladi. Bo'yoqni to'g'ri tanlash talab qilinadi, chunki ba'zi bo'yoqlar ultrabinafsha nurlarga sezgir va rangi tez o'chib ketadi. Ranglar diapozoni chegaralangan bo'ladi hamda bosiluvchi materialning rangi bo'yoqning rangidan yorqinroq bo'lishi talab qilinadi.

Keramik va termoplastik bo'yoqlar. Bu bo'yoqlar tampobosmada muvaffaqiyatli qo'llaniladi. Ular trafaret bosmadagi shu turdagi bo'yoqlarga o'xshash. Xona haroratida bo'yoqlar qattiq holatda bo'ladi (xuddi sham singari), bo'yoq rezervuari va bosma qolipda 80° S gacha qizdirilgan suyuq holatga o'tadi. Bu bo'yoqlar shisha va keramikaga bosishda qo'llaniladi.

Ultrabinafsha (UB) nurlarda mustahkamlanadigan bo'yoqlar. Ultrabinafsha (UB) bo'qlari ofset va fleksografik bosmada keng qo'llanilayapti. Ular tampobosmada ham qo'llaniladi. Erituvchilar asosan bo'yoqlarga nisbatan UB bo'yoqlar ekologik nuqtai nazardan kamroq tanqidga uchraydi. Tampobosmaga mo'ljallangan UB bo'yoq tarkibiga erituvchi bo'yoqning bosiluvchi materialga o'tishini ta'minlash maqsadida qo'shiladi. Bunda foydalaniladigan zich qoplamalar buyumning yedirilishidan himoya qiladi. Tampobosmaning bezash maqsadida qo'llaniladigan UB bo'yoqlari ancha chegaralangan, bu yerda texnologik muammolar mavjud.

Bosiluvchi material yuzasiga dastlabki ishlov berish. Penoplast (po'kak) va vinil bosishga mos keluvchi materiallar hisoblanadi. Poli- etilen va polipropilenga esa o'zlarining tabiiy holatida bosishning imkoni yo'q. Bosmaning sifati yaxshi bo'lishini ta'minlash uchun ularda 30 lin/sm² yuza energiyasi talab qilinadi. Buning uchun yuzaga to'rtta usuldan birida ishlov beriladi.

Gidrostatik ishlov berish – ishlab chiqarishda eng keng tarqalgan usul. Biroq uni qo'llash juda qulay emas. Himoya qatlamini changlatish yoki bo'ktirish orqali qoplash afzalroq usullar hisoblanadi, lekin ular juda ehtiyotkorlik talab qiladi.

Tojli razryadda ishlov berish asosning yuza energiyasini o'zgartirish uchun yuqori kuchlanishli daraja talab qiladi. Ikkita elektrod qo'llaniladi. Ulardan biri materiallar tagida, ikkinchisi ustida joylashadi. Elektrodlar plazma (qattiq qizdirish natijasida ionlangan modda) hosil qiladi, u asosni ionlashtirib, uning yuza tortilishini o'zgartiradi. Elektrodlar orasidagi masofa doimiy qiymatga ega. Tojli razryad yuzaga ishlov berishning ancha muvaffaqiyatli usuli hisoblanadi. Katta korxonalarda tojli razryad bilan ishlov berish uskunalari mavjud bo'ladi, tayyor ishlov berilgan asosni sotib olish ham mumkin. Murakkab tizim uch o'lchamli buyumlarga ishlov berishda samarali qo'llaniladi. Ish hajmi katta bo'lganda xarajatlar o'zini oqlaydi.

Olovli ishlov berish – asosga oldindan ishlov berishning ancha keng tarqalgan uslubi hisoblanadi. Tojli razryadda ishlov berish singari bu usul asos tayyorlovchi korxonada bajariladi. Bu ishonchli usul turli shakldagi uch o'lchamli buyumlarga ishlov berish imkonini beradi. Olovli ishlov berish jarayoni havo va gaz (butan, propran va h.k.) aralashmasidan foydalaniladi.

Maxsus yaratilgan olovni nazorat qilish tizimlaridan foydalanish talab qilinadi, alanganing ko'payib ketishi asosning yuzasiga shikast yetkazishi mumkin. Shu bilan birga olovning yetishmasligi bo'yoq qatlamining yuzaga yomon yopishishiga olib keladi.

Sovuq gazli olovda ishlov berish polimerlar bilan ishlashning samarali usuli hisoblanib, u polimerlarning tezkor bosma uchun yuza xususiyatlarini yaxshilaydi. Ba'zi hollarda olovli ishlov berish yuzaga ishlov berishning odatiy muammolarini hal qiladi. Yagona noqulaylik maxsus uskunaning talab qilinishidir.

Asosning yuzasiga dastlabki ishlov berish usullarini tanlashni baholashda uning energiyasining o'zgarishini hisobga olish kerak. Buning uchun maxsus uslublar mavjud bo'lib, ular maxsus suyuqliklardan foydalanib bu tekshiruvni amalga oshirish imkonini beradi.

Agar suyuqliklarning aralashmasi yuza bo'yicha bir tekis tarqalsa, asosning yuza energiyasi ishlanayotgan suyuqlikning yuza tortilishiga teng yoki undan katta bo'ladi. Agar suyuqlik tomchilariga yig'ilib qolsa, asosning yuza energiyasi pastroq bo'ladi. Bu sinovlar materiallarning bosmaga yaroqliligini aniqlash uchun majburiy hisoblanadi. Sinovlar dastlabki ishlov berish shaklidan qat'i nazar amalga oshiriladi.

Sinov majmuining mavjudligi istalgan tampobosma korxonasi uchun majburiy hisoblanadi. Asosning yuza tortilishini aniqlaydigan boshqa sodda uslublar ham mavjud, biroq ular taxminiy ma'lumot beradi, shuning uchun biz ularni ko'rib chiqmaymiz.

Bo'yoqning bosiluvchi materiall yuzasiga o'tishiga ta'sir qiluvchi boshqa omillar

Asosning yuzasiga dastlabki ishlov berish – polietilen va polipropilenda bosishda hal qiluvchi omil hisoblanadi. Yuza tortilishi dinalardan o'lchab aniqlanganda yopishishga ta'sir qiluvchi boshqa omillar aniqlanmaydi. Yaxshi natijalar olish mumkin, bo'yoqning yopishib qolish nuqsoni aniqlanmaydi. Bundan tashqari, ishlov berish darajasi bir xil bo'lgan ikkita yuza bo'yoq yopishishining turli tavsiflariga ega bo'lishi mumkin.

Agar bosma poliiolefinda amalga oshirilsa, yuzaga dastlabki ishlov berish talab qilinmaydi, chunki bu material uchun maxsus bo'yoqlar mavjud. Bu bir tarkibli bo'yoqlar infraqizil nurlanish, majburiy havoli qizdirish, ultrabinafsha nur ta'siri ostida alanga berish va quritish kabi bosmadan keyingi ishlov berishning samarali usullarini talab qiladi. Bularning barchasi ushbu bo'yoq tizimining yakuniy tavsifnomalarini yaxshilaydi. Bunday bosmadan keyingi ishlov berishsiz bo'yoqning asosga nisbatan barqaror adgeziyasi mavjud bo'lmaydi.

Bosma bo'yoqlar bilan ishlashning asosiy qoidalari

1. Har doim bosma bo'yog'i haqida ma'lumot berilgan texnik hujjat-larni o'qing.

2. Ishchi xodimlarning xavfsiz ishlashi va sog'lig'ini muhofaza qilish bo'yicha tavsiya qilinadigan chora-tadbirlarga alohida e'tibor qarating.

3. Bo'yoqlarni aralashtirayotganda har doim himoya kiyimlari, qalpoq va ko'zoynaklardan foydalaning.

4. Ishlab chiqarish xonalarida doimiy va yetarlicha havo almashinuvini ta'minlang.

5. Bo'yoq va qotiruvchilarni foydalanishdan oldin aralashtiring.

6. Faqat tavsiya qilinadigan erituvchilardan foydalaning.

7. Bo'yoq tarkibini tuzishda har doim bo'yoq, erituvchilar, qotiruvchilar va boshqa aralashmalarni tortib ko'ring.

8. Yaroqlilik muddati o'tgan bo'yoq yoki erituvchilardan foydalan-mang.

9. Qisman foydalanilgan bo'yoqlarning idishini zich berkiting. Shuni esda saqlangki, ochiq holatda saqlaganda uning yaroqlilik muddati qisqa-radi.

10. Ishlatilmagan aralashtirilgan bo'yoqlarni berk idishda saqlang.

11. Yaroqlilik muddati tugagandan so'ng aralashtirilgan ikki kompo-nentli bo'yoqlardan foydalanmang.

12. Yopiq bosma tizimida ikki tarkibli bo'yoqlardan foydalanmang.

13. Agar siz bir tarkibli bosma bo'yoqlaridan foydalansangiz, ularni har ikki kunda almashtiring.

14. Hech qachon rang keltirish uchun aralash bo'yoqlarni aralashtirmang.

15. Agar bo'yoq tomchilari teringizga tushsa, ularni mato parchasi bilan artib tashlang, sovun yoki yuvish vositasi bilan yuving.

16. Terini bo‘yoqlar tozalash uchun hech qachon suyultiruvchidan foydalanmang.

17. Agar bo‘yoq yoki erituvchi ko‘zingizga tushsa, 15 daqiqa davomida suvda yuving va darhol shifokorga murojaat qiling.

18. Agar behosdan bo‘yoqni yutib yubarsangiz qusishga harakat qilmang, balki darhol shifokorga murojaat qiling.

19. Yuqoridagi holatlar sodir bo‘lib, tibbiyot muassasasiga murojaat qilganingizda yoningizda bo‘yoqdan xavfsiz foydalanish hujjatlari va bo‘yoq haqidagi ma’lumotlar mavjud bo‘lsin.

Bosish. Bosishdan oldin buyumlarni o‘rnatish

Bosiluvchi buyumni o‘rnatish qurilmasi bosish jarayonida uni aniq holatda o‘rnatilishini ta’minlashi kerak. Buni qo‘lda bajarish nisbatan oson. Biroq, ommaviy ishlab chiqarish uchun harakatlantiruvchi tasma va karuseldan foydalaniladigan uskunaning aniq ishlashi talab qilinadi. Har bir buyum boshqa buyumlar bilan bir xil holatda o‘rnatilgan holda bosilishi kerak. Buyumni aniq o‘rnatish uchun krestga o‘xshash oraliqlardan foydalaniladi.

Uskuna tuzilishidan qat’i nazar tampo bosmaning bosma sikli beshta jarayondan iborat bo‘ladi:

qolipdagi chuqurliklarni bo‘yoq bilan to‘ldirish;

tamponni bo‘yoq bilan namlash;

bosma qurilmaning ishlashi;

bosish, bo‘yoqni bosiluvchi asosga o‘tkazish;

bosish jarayonining tugashi va tamponning ortga qaytishi.

Bu jarayonlar vaqtida bosma bo‘yoqlarida reologik o‘zgarishlar (ya’ni bosish vaqtida plastikli va oquvchanligini o‘zgartirish bilan bog‘liq bo‘lgan tuzilish o‘zgarishlari) sodir bo‘ladi.

Bosma qolipdagi chuqurliklarni bo‘yoq bilan to‘ldirish. Bo‘yoq idishdagi joylashtirilgan bosma qolip avtomatik ravishda bo‘yoq bilan to‘ladi. Shundan so‘ng po‘lat rakel pichog‘i ortiqcha bo‘yoqni sidirib tashlaydi. Bo‘yoq faqat yedirilgan chuqur joylarda qoladi. Ko‘pchilik uskunarlar alohida to‘ldiruvchi va tozalovchi pichoqlarga ega, ular trafaret bosma uskunalaridagi rakel qurilmalari singari ishlaydi.

Tampo bosma bo‘yoqlari erituvchilar asosidagi trafaret bosma bo‘yoqlariga o‘xshash (ularning farqi shundaki, trafaret bosma bo‘yoqlarida

ko'proq miqdorda pigmentlar mavjud bo'lib, ular yuqori shaffoflikni ta'minlaydi) hamda ko'proq yopishqoqlikka ega (asosga nisbatan adgeziyani ta'minlash uchun). Qolip rakel pichog'i bilan tozalangandan keyin o'yilgan yoki yedirilgan maydonlardagi bo'yoqli yuzga qovushqoq va yopishqoq bo'lib qoladi. Chunki erituvchilar undan bug'lanib ketadi va bo'yoqning tamponni namlashi yaxshilanadi.

Tamponning bo'yoq bilan namlanishi. Tampon bevosita bosma qolip ustida joylashadi, unga bosiladi, bo'yoqni o'ziga oladi va ko'tariladi. Qolipning to'lishi vaqtida bo'yoqda fizik o'zgarishlar sodir bo'lib, ular silikon tamponning yuqori yuzga kuchlanishi bilan uyg'unlikda bo'yoqqa qolipdagi chuqurlashtirilgan elementlardan uzilishi va tampon yuzasiga o'tish imkoniyatini beradi.

Bosma qurilmaning ishlashi va bosish. Tamponli bosish qurilmasi qolipning ustidan to'liq ko'tarilgandan keyin bosiluvchi asosning ustiga yetib kelguncha gorizontalar harakatlanadi.

Bu bosqich davomida bo'yoq tamponga yopishish uchun yetarlicha adgeziyaga ega bo'ladi.

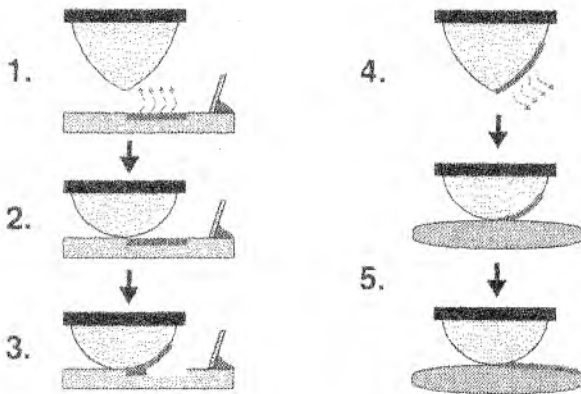
Bo'yoq tamponning yuzasida yana bir bor reologik o'zgarishlarga uchraydi: uning tashqi qatlamidan erituvchilar bug'lanadi (atmosfera ga chiqadi), shu bilan bir vaqtda uning ichki qatlamida erituvchi tamponga tomon siljiydi hamda tamponga bo'yoqning yopishishini kamaytiradi.

Bo'yoqning bosiluvchi asosga ko'chishi. Tampon o'zining butun shakli bo'yicha asosga bosiladi va yuzaning talab qilingan maydonlariga bo'yoq beradi. Bu jarayon davomida tampon sezilari darajada siqilgan bo'lishidan qat'i nazar, u shunday tuzilganki, u asosga siqilganda nisbatan undan tezroq va bir tekis uzoqlashadi.

Talab qilingan darajada ishlab chiqilgan tampon asosga har doim to'liq va bir tekis siqilishni ta'minlaydi va havo pufakchalari hosil bo'lishiga yo'l qo'ymaydi.

Bosish jarayonining tugashi va tamponning ortga qaytishi boshlang'ich shaklni egallaydi. Uning yuzasida bo'yoq qoldiqlari qoladi.

Yuqorida ta'kidlab o'tilgandek, siqish jarayonida bo'yoq reologik o'zgarishlarga uchraydi va uning tampondagi bo'yoqqa o'xshashligi yo'qoladi. Tampon bosiluvchi yuzaga siqilib turganda bo'yoqning unga yopishishi tamponga yopishishidan kuchliroq bo'ladi. Natijada bo'yoq asos yuzasiga to'liq o'tadi. Bu bilan bosish jarayoni tugallanadi. Tampon tozaligicha qoladi va navbatdagi bosma sikliga tayyor bo'ladi.



1.9 -Rasm. Tamponli bosmada bo'yoqni olish va ko'chirish
1-bo'yoqdagi erituvchining bug'lanishi; 2-tamponning yopishqoq bo'yoq bilan namlanishi; 3-tasvirning bo'yoq bilan to'lishi; 4-bo'yoqning asosga ko'chishi (bunda erituvchi bug'lanadi); 5-tamponning erkin holatga kelishi.

Bosma uskunalari. Tampobosma uskunasi **asosiy ishlash prinsipi**

Tampobosma uskunalari va ularning tavsifnomalarini batafsil ko'rib chiqishdan oldin umumiy ma'lumotlar va uskunalarining ishlash prinsipi e'tibor qaratiladi.

Hozirga vaqtda bir qator tampobosma uskunalari ishlab chiqaruvchilarini bilamiz. Ularning barcha dastgoh va uskunalarini bosmaning yaxshi sifatini ta'minlaydi. Lekin, bosmaga tayyorlashda, xizmat ko'rsatishda, shuningdek, tuzishda uskunalar orasida farq mavjud.

Agar tampobosma uskunasi umumiy holda ko'rib chiqsak, u quyidagi asosiy qismlardan tashkil topadi.

silikon tampon;

bosiluvchi buyumni joylashtirish qurilmasi;

bosiluvchi tasvir hosil qilinadigan metall yoki polimer plastina;

material yuzasiga bo'yoq surtish uchun ishlatiladigan kurakchasimon asbob (shpatel) va rakel qurilmasiga ega bo'yoq idishi yoki yopiq bo'yoq tizimi.

Zamonaviy uskuna modellarida bosiluvchi buyumlarni uzatish va chiqarib olish mexanizmlarini va bo'yoqlarini moslashtirish qurilmalari mavjud bo'lib, ular uskunaning yuqori unumdorligini ta'minlaydi.

Uskunalar ilgarilama-qaytma harakat prinsipidan foydalanib ishlaydi: avval tampon qolipdan bo'yoqni oladi, keyin esa uni bosiluvchi buyumga ko'chiradi.

Rotatsion tampobosma uskunalari ham mavjud bo'lib, ularda dumaloq va tekis buyumlar katta tezlikda bosiladi. Ular ilgarilama-qaytma harakatga nisbatan ko'proq doimiylik prinsipida ishlaydi. Dumaloq tamponlar aylanadi va tasvirni bosiluvchi buyumga o'tkazadi.

Maxsus bosma uskunasi ishlashi misolida tampobosmaning umumiy prinsipini ko'rib chiqamiz.

Bosma jarayonni amalga oshirish uchun, yuqorida aytib o'tilgandek, bosma qolipga ega qolip o'rnatish tagligi, qo'zg'aluvchan rakel va pichoq qurilmalari hamda qo'zg'aluvchan tamponlardan foydalaniladi.

Tampobosma jarayoni quyidagicha amalga oshadi.

Qolipli taglik va bo'yoq vannasi tagligi ilgarilanma-qayima harakat qiladi. Oldinga harakatlanganda bosma qolip bo'yoq bilan to'ladi, ortga harakatlanganda bo'yoq pichoq bilan sidirib olinadi. Qolipga tushirilganda tamponlar bo'yoqni o'ziga qabul qilib oladi. To'rt bo'yoqli bosmada bu jarayon to'rtta qolip uchun bir vaqtning o'zida va har bir tampon uchun alohida amalga oshadi.

Bosishdan keyin tamponlar yuqoriga ko'tariladi. Shablon va bosishga mo'ljallangan detalga ega chiziqli uzatish qurilmasi to'rtta bo'yoqning holatini boshqaradi. Barcha tamponlar ketma-ket ravishda bosma materialga bo'yoqli tasvir o'tkazadi.

Egiluvchi tamponli uskuna variantlari ham mavjud. Bu holda bo'yoq olish vaqtida tampon gorizontal holatdan vertikal holatga o'tadi.

Umuman olganda, uskunada harakatlanuvchi qismlar qancha ko'p bo'lsa, ish jarayoni nobarqaror bo'ladi, deyish mumkin. Biroq, uskunaning ancha mustahkam poydevorlarga (fundamentlarga) o'rnatilishini hisobga olganda, titrashlar (vibratsiya) sezilarli ta'sir o'tkazmaydi.

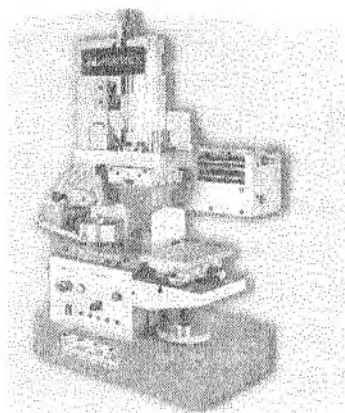
Biroq ikki martali bosma amalga oshirilganda – birinchi bosmada bo'yoq yetarli bo'lmasa, sezilarsiz titrashlar ham tasvirning buzilishiga olib kelishi mumkin.

Tampon qurilmasining vazifasi. Bu yerda bosma qolipga ega bo'yoq vannasi, shuningdek, rakel va pichoq ushlagich oldinga va orqaga harakat qiladi. Chiziqli uzatish qurilmasi yoki karre, ya'ni bosishga mo'ljallangan qism bo'yoq vannasi ostida joylashadi. Tampon oldinga-orqa-

ga harakatlanadi: u qolipdan bo'yoqni qabul qiladi – vanna orqaga harakatlanadi va tampon pastga tushadi. Uskuna harakatining minimum darajadaliği bu texnikaning afzalligi hisoblanadi. Tampon bosish jarayonida qo'zg'almas holatda bo'ladi hamda uning harakatlanish yo'li juda qisqa.

Birinchi variant bir qator afzalliklarga ega bo'lib, ularni hisobga olish kerak. Tajriba shundan dalolat beradiki, to'rt bo'yoqli ishda bo'yoq moslash vaqti 45 daqiqani tashkil qiladi. Bo'yoq pichog'i yoki tamponni almashtirish, shuningdek qolipni almashtirish bo'yicha ishlar bu variantda nisbatan oson amalga oshiriladi.

Bu yerda barcha kerakli jarayonlarni amalga oshirish uchun joy yetarli. Alohida bo'yoq vannasi yana bir variant hisoblanadi. Bu yerda qolip ushlagich va bo'yoq vannasi bir butunni tashkil qiladigan majmuaviy tizim haqida emas, balki to'rtta alohida bo'yoq vannalari haqida fikr yuritilmoqda, bu tizimning afzallik va kamchiliklarini oson aniqlash mumkin.



1.10 -Rasm. Morloc firmasining tamponli bosma uskunasi

Bu variantda to'rtta alohida qolip tayyorlanadi va to'rtta alohida bo'yoq vannalari joylashtiriladi. Bu ularni qayta joylashtirib chiqish uchun to'rtta joy va imkoniyat mavjudligini bildiradi. Shu tarzda ish murakablashadi.

Bu variantning e'tibor qaratishi kerak bo'lgan afzalligi shundaki, tashqi ta'sirlar tufayli qolip shikastlanganda u faqat almashtiriladi, xolos. Barcha ko'rib chiqilgan tizimlar nafaqat texnik jihatdan, balki, qolip moslash vaqti bo'yicha ham farq qiladi.

Uskunaning yordamchi jihozlari va qurilmalari. Uskunalarining tuzilishi xususiyatlari, tampobosma uchun uskuna tanlash

Tampobosma usulida ko'plab texnik imkoniyatlar mavjud. Bu texnikaning tez rivojlanishi an'anaviy bosish usullarida bosib bo'lmaydigan turli materiallar va ko'p xildagi uch o'lchamli shaklga ega buyumlar yuzasiga tasvir tushirishga bo'lgan talabning ortib borishi bilan belgilanadi. Imkoniyatlari keng bo'lgan uskunalarni sotib olishga intilish tampobosma bilan shug'ullanishni ko'zlayotgan korxonaning tijoriy imkoniyatlariga bog'liq. Shuning uchun u yoki bu uskunani tanlashda oqilona qaror qabul qilish kerak.

Umuman olganda, ishonch bilan aytish mumkinki, tampobosmada yomon uskuna yo'q. Vazifalarni to'g'ri tushunish, sizning zaruringiz uchun qaysi tampobosma uskunasi mos kelishini aniqlab beradi.

Hozirda tampobosma uskunalarining uch toifasi mavjud. Bulardan birini tanlash mumkin.

* Tasvirning asosda aniq joylashishini va ko'p bo'yoqli bosmada bo'yoqlarning aniq moslashishini ta'minlaydigan tampobosma uskunalari.

* Bosiluvchi predmetning tashqi ko'rinishini yaxshilashga yo'naltirilgan bezakli tampobosma uskunalari. Bunday uskunalarda tuzilishi va hajmdorligi turlicha bo'lgan buyumlarda bir va ko'p bo'yoqda bosib har xil dizaynerlik loyihalarini amalga oshirish mumkin. Bu turli xil naqshlar, yog'och yuza kabilar bo'lishi mumkin.

* Kodlangan belgilarni bosadigan uskunalar. Ularga qo'yiladigan asosiy talab yuqori aniqlik juda yuqori sifat majburiy emas. Masalan, kontener va boshqa o'rash-qadoqlash mahsulotlarida sanani tushirish. Bundan kodlashni shtrix kod (*barcoding*) bilan adashtirish kerak emas. Bu yerda bosma sifati juda muhim. Ayniqsa, shtrixlarning chekkalari va yorqinligi bo'yicha. Chunki, ulardagi axborotlar uskunada o'qiladi.

Tampobosma uskunasi qo'yiladigan ba'zi talablar

Birinchi navbatda uskuna tasvir tashuvchidagi bo'yoqni elastik silikon tampon orqali asosga o'tkazishi kerak. Bu vazifani bajarishda imkon qadar yuqori, ideal holatda 0,025 mm chegarasidagi aniqlik talab qilinadi.

Tasvirni bunday ko'chirish ravon, silliq, ortiqcha tebranishsiz, odatiy ishlab chiqarish tezliklarida amalga oshiriladi.

Bosma uskunasi shunday loyihalanganki, operator (chop etuvchi) bo'yoqning holatini oson sozlay oladi va bo'yoqdagi erituvchining nisbatini bo'yoq qatlamining qurishi uchun talab qilinadigan darajada saqlab tura oladi. Bosma bo'yoqlari bilan oqilona ishlash va shu orqali bosmaning oqilona sharoitlarini ushlab turish yaxshi natijalar olish uchun muhim hisoblanadi. Tampobosma uskunalariga qo'yiladigan talablar ana shulardan iborat.

Tampobosma uskunalari

Tamponli bosma uskunalari bir bo'yoqli bo'lishi, bir necha bo'yoqda bosadigan bo'lishi mumkin. Ko'p bo'yoqli uskunalar qolip va tamponlar bir qatorda joylashgan, alohida bir bo'yoqli uskunalar seksiyali tuzilishida joylashgan shaklda yoki karuselli ko'rinishda bo'lishi mumkin.

Karuselli uskuna alohida tur hisoblanadi, unda bosma seksiyalar ma'lum ketma-ketlikda bosiluvchi predmet bo'ylab o'tadi.

Tampobosma uchun qo'lda ishlatiladigan presslar. Juda kichik shkalalarni bosishni hisobga olmaganda, qo'lda ishlatiladigan presslar xech qayerda qo'llanilmaydi. Biroq ular sinov ishlarida qo'llanilishi mumkin.

Qo'lda ishlatiladigan bosma press tampobosmaning ilk uskunasi hisoblanadi. Bunday qurilmalarda bosish qo'lda amalga oshiriladi. Tampobosmaning qo'lda ishlatiladigan presslarida soatlar uchun yuqori sifatli siferblatlar va shkalalar bosilgan. Ularning unumdorligi juda past, adad bosmasi sifatining doimiyligini ta'minlab turish juda qiyin. Biroq yaxshi loyihalangan uskuna bosma qoliplari, tampon va bo'yoqlarni sinash uchun foydali bo'lishi mumkin.

Ochiq bo'yoq idishiga ega uskunalar (bo'yoq apparati bosma qolipdan yuqorida joylashgan). Bunday o'ziga xos yarim avtomat uskunalarda bo'yoq apparati qolipdan yuqoriga ko'tarib qo'yilgan. Ishlab chiqarishda bunday uskunalar ko'plab foydalanilgan. Dastlab 1960-yillarning oxiri 1970-yillarning boshida yarim avtomat tizim loyihalangan. U shu turdagi uskunalar uchun asos bo'lib xizmat qilgan. Dastlabki uskunalar mexanik boshqaruvga ega bo'lib, individual funksiyalarni sozlash uchun kamroq imkoniyatlarga ega bo'lgan. Chunki bo'yoq apparati va tamponning bosish vazifasi bitta dvigatelga bog'liq bo'lgan. Bosma tezligi asosiy dvigatelning shu tezligiga ega bo'lgan. Keyinroq murakkabroq dvigatellar tezlikni sozlashning kengroq imkoniyatlariga ega bo'lgan.

O'tgan yillar davomida elektropnevmatika va hatto servodvigatellardan foydalanuvchi ko'plab uskunalar yaratilgan. Ularda, shuningdek, keng tanlov imkoniyatlarni ta'minlovchi dastur dasturlashtiriladigan mantiqiy nazoratchilar yoki dispecherlar *PLC (Programme Logis Controller)* qo'llanilgan.

Uskunalarining murakkablik darajasidan qat'i nazar, atmosferaga bog'lanib ketish yuzasining kattaligi tufayli bo'yoq uzatishni boshqarish muammoligicha qolgan. Bu turli usullar bilan yaxshilanishi mumkin (yopiq bo'yoq tizimi, bo'yoqni haydash, bug'lanishni kompensatsiya qilish maqsadida yurituvchini qo'shib turish tizimi). Erituvchi – bo'yoq muvozanatini saqlab turish tizimi tufayli bunday tuzilishdagi tampobosma uskunalari amaliyotda keng qo'llaniladi.

Bu uskunalarda bo'yoq idishi va qolipni oldindan tayyorlab qo'yilgan boshqa komplekt bilan almashtirish yo'li bilan bo'yoq va qolipni o'zgartirish osonlik bilan amalga oshirilishi mumkin. Asosiy muammo – almashtiriluvchi bo'yoq idishlari va qolip joylashtirish qurilmalarining qimmat narxidir.

Qisman yopiq bo'yoq idishiga ega uskunalalar. Bunday uskunalarda bo'yoq bosma qolipining ortida joylashgan idishda bo'ladi. Rakel pichog'i bilan birgalikda gorizontalka joylashgan belkurakcha yordamida bo'yoq oldinga siljiriladi. Bo'yoq qolipni to'ldirayotgan vaqtda uskunaning siljima qismi (karetk) uni berkitib turadi va shu bilan erituvchining bug'lanishini kamaytiradi. Orqaga harakatlenganda bu mexanizm bo'yoq idishini ham berkitadi hamda undagi erituvchining bug'lanishiga to'sqinlik qiladi. Shu tarzda bo'yoq va erituvchining aralashmasi to'liq ochiq idishda saqlanilganda nisbatan uzoqroq vaqt davomida barqarorligicha qoladi.

Rakel pichog'i qolip bilan kontaktga kirishadigan vaqt davomida uskunaning siljima qismi (karetk)ning orqa qismida rakel qurilmasini ishga tayyorlash amalga oshadi. Tayanchlar buraladi, rakel pichog'iga ega uskunaning siljima qismi (karetk) esa orqaga harakatlana boshlaydi. Rakel pichoq qolipga teginadi va undan ortiqcha bo'yoqni sidirib oladi. Bu uskunalalar tuzilmasining mustahkamligi bilan ajralib turadi, biroq shuni yodda tutish lozimki, xatto ideal tizimlar ham tozalikda saqlanishi kerak. Odatta bunday uskunalarda belkurakcha erkin harakatda bo'ladi, biroq u ham bo'yoqda ifloslanishi mumkin.

Yopiq bo‘yoq idishiga ega uskunalar. Bu modeldagi uskunalarda bo‘yoq apparati ilgari lama-qaytma harakat qiladi. Bu uskunalarda bo‘yoq to‘nkarilgan chashka ko‘rinishidagi idishda bo‘ladi va bosma qolipiga zich bosilib turadi. Chashka bo‘yoqni ushlab turadi va oldinga-orqaga harakatlanib, rakel pichog‘i vazifasini bajaradi. Bu tizimning afzalligi bo‘yoqda erituvchi bug‘lanishining minimum darajadaliigidir. Shuning uchun bu tizim ancha keng tarqalgan, chunki u bosma jarayonini va bo‘yoqning holatini samaraliroq nazorat qilish imkonini beradi. Natijada uskunaning ishsiz to‘xtab tirish vaqti qisqaradi hamda operatorning aralashuvvisiz uskunaning ishlash imkoniyati ta‘minlanadi.

Quyidagilar bu tizimning kamchiligi hisoblanadi:

ikki komponentli bo‘yoqlardan foydalanish imkoniyatining yo‘qligi; qolipning odatdagiga nisbatan ikki marta katta o‘lchamga ega bo‘lishi;

chashka narxining qimmatligi.

Biroq, shu bilan bir vaqtda kichikroq shikastlarga chashkaning kontakt yuzasi charxlanib, u tiklanishi mumkin. Ba‘zi chashkalar qayta ishlov berish yo‘li bilan tiklanishi mumkin.

Bo‘yoq chashkalari turli tuzilishlarda bo‘ladi:

Eng oddiysi qattiq metall, odatda, po‘latni qayta ishlab tayyorlangan chashka.

Ikkinchi turi kontakt yuzasi metall tasmadan tayyorlangan bo‘lib, u yemirilib ketganda almashtirilishi mumkin.

Uchinchi turi sopol – kontakt yuzali metall chashka hisoblanadi. Bu turdagi chashkalar uzoq muddat xizmat qiladi, lekin ularning narxi yuqoriroq.

Istalgan turdagi chashkali uskuna imkoniyatlaridan maksimum foydalanish uchun bosim minimal darajada bo‘lishi kerak. Chashkaning ham barqaror tayanchga o‘rtatilganligiga ishonch hosil qilish kerak. Chayqalib harakatlanadigan chashka notekis yemiriladi, qolipning yuzasida bo‘yoq qoldiqlari qolib ketadi. Ular tampon orqali bosiluvchi yuzaga o‘tadi. Ba‘zi tizimlarda chashkali bosma qoliplarda mustahkam ushlab turadigan magnitlardan foydalaniladi. Bunday tizimlarda chashkani almashtirmasdan bir qolipni ikkinchiga almashtirish mumkin.

Havo kirmaydigan qilib zichlangan (Germetizatsiya qilingan) chashkali ko‘pchilik zamonaviy tizimlarda qolip qo‘zg‘almas qilib mahkamlanadi, chashka esa qolip bo‘ylab harakatlanadi.

Shubha yoʻqki, yopiq chashkali tizimlar rivojlanishda davom etadi. Dastavval ular chegaralangan bosim oʻlchamlari uchun yaroqli edi, biroq katta chashkalardan foydalanish bu holatni oʻzgartirib yubordi.

Boʻyoq maxsus idish (konteyner) ichida gorizontol emas, vertikal joylashadigan bosma qoliplardan foydalanishi yopiq chashkali bosma uskunalarining yana bir qiziq turi hisoblanadi. Qolip rakel pichogʻiga ega maxsus idishdan chiqib turadi. Shu tufayli maxsus idishdagi boʻyoqdan erituvchining nooʻrin bugʻlanishi bartaraf qilinadi. Tampon bosma qolipidagi tasvirga bosilib, gorizontol 90° yoki 180° ga buralib harakatlanadi, tasvirni asosga oʻtkazadi. Bu tizimda boʻyoq erituvchi aralashmasi yopiq chashkali tizimdagi singari barqarorligicha qoladi, biroq bu holda bosilgan tasvirning maksimal oʻlchami 12,7x45,7 sm.

Atrof muhitga chiqarib yuboriladigan erituvchilar darajasini pasaytirish imkoniyati yopiq boʻyoq tizimlarning yana bir afzal tomoni hisoblanadi.

Bosma qolipi ilgarilama-qaytma harakatlanadigan uskunalar

Bu rumumdagi uskunalarda tampon bosma qolipdan asosga tomon harakat qilishi oʻrniga qolip harakatlanadi va bu vaqtda tampon oʻz oʻrnida turadi. Bu turdagi uskunalarda tamponning kamroq tebranishi va uskuna siklining tezroq boʻlishi taʼminlanadi.

Baʼzida uskuna ishlab chiqaruvchilar tamponni vertikal holatda joylashtiradilar. Bu holda qolip harakatlanadi. U ilgarilanma-qaytma harakat qiladi. Bosma uskunasing bunday tuzilishi yopiq boʻyoq chashkasiga yoxud ochiq boʻyoq idishiga ega boʻlishi mumkin.

Bunday uskunada tamponning bitta tekislikda harakat qilishi uning narxini pasaytiradi, chunki bu yerda uni harakatga keltirishning soddaroq mexanizmi qoʻllanilgan. Tampon faqat vertikal tekislikda harakatlanadi, bu esa, tebranishni kamaytiradi va ish siklini qisqartiradi.

Bunday tizim qoʻllanadigan yoʻnalishlardan biri kodlashtirishda qoʻllaniladigan tezkor uskunalar boʻlib, ular 10000 sikl/soat tezlikgacha tezlikda ishlaydi. Ularda boʻyoq chashkasiga ega kichik qolipdan foydalaniladi. Bu modeldan foydalanib ishlab chiqaruvchilar qolipning oʻlchami 20,3 x 45,7 sm boʻlgan katta uskunalarini ham tayyorlaganlar.

Rotatsion uskunalar. Bunday tipdagi uskunalarda silindr koʻrinishdagi poʻlat bosma qolip bilan uygʻunlikda dumaloq silikon bosma tamponidan foydalaniladi. Boʻyoq qolipga boʻyoq idishi yoki duktorli boʻyoq

silindridan oqib tushadi, rakel pichog'i esa ortiqcha bo'yoqni sidirib oladi. Dumaloq silikon tampon qolipning yedirilgan joylaridan bo'yoqni o'ziga oladi va uni asosga o'tkazadi. Bunday uskuna tizimlarning eng katta afzalligi ularning yuqori ish tezligidir. Kichik, uskunalar, ayniqsa butilka qopqoqlari singari kichik buyumlarda 120 000 nusxa/soat tezlikda bosishi mumkin.

Tampobosma tezkor tizimlarining qurilmasi chuqur bosma tizimlariga o'xshash. Ular silindrik buyumlarda va tekislikda uzluksiz bosish uchun juda qulay.

Ularning yana bir afzalligi – ularda bosilishi mumkin bo'lgan eng kichik buyumlarda ham bosish imkoniyatining mavjudligidir.

Odatiy tampobosmadagiga nisbatan yuqoriroq tezliklarda bo'yoq kamroq miqdorda sarflanadi. Ularda erituvchi miqdori ko'proq bo'lishi kerak. Bo'yoq ishlab chiqaruvchilar 20 foizacha erituvchi taklif qiladilar, lekin amaliyotning ko'rsatishicha ko'p bo'yoqli bosmada uning miqdori 30 foizga yetishi mumkin. Bundan tashqari har bir rang uchun erituvchi va uning miqdori turlicha bo'ladi. U ishdan oldin aniqlanishi va unga amal qilinishi kerak. Erituvchi bo'yoq muvozanatini nazorat qilish majburiy hisoblanadi. Bosma bo'yoqlari miqdori doimiyligini ta'minlash uchun bo'yoq nasoslaridan foydalanish tavsiya qilinishi mumkin. Ba'zi nasoslar qovushqoqlikni o'lchash qurilmasiga ega. Shuni esda tutish kerakki, rangni almashtirish tizimni yuvishni talab qiladi, shuning uchun tezkor uskunalar kichik adadlar uchun tavsiya qilinmaydi.

Muqobil ravishda po'lat bosma silindridan foydalanish mumkin. Bunday shaklini o'zgartirgan (modifikatsiyalangan) silindrga bosma qolipi sifatida po'lat folga yoki fotopolimer bosma qolip mahkamlanadi va ishlatiladi. Biroq ular uzoq muddat ximat qilmaydi, chunki rakel pichog'iga bo'ladigan bosim uni tez yemiradi. Po'lat silindrlar arzon bo'lmagani bilan to'xtab turish vaqtining kamayishi tufayli ulardan foydalanish iqtisodiy jihatdan maqsadga muvofiq.

Ko'plab yirik uskuna yetkazib beruvchilar xilma-xil uskuna turlarini talab qiladilar, biroq ma'lum mahsulotni ishlab chiqarish uchun uskunaning aynan zarurligini bilmay turib, uni harid qilish kerak emas.

Bo'yoqni umumiy ko'chirish tizimiga ega uskunalar. Sopol buyumlarni badiiy bezash uchun yaratilgan va mo'ljallangan bu texnikada trafaret usulida tasvir maxsus plastinaga bosiladi, undan tampon bo'yoqni o'ziga oladi va bosiluvchi asosga o'tkazadi.

Bunday tizmlarda yedirilgan bosma qoliplardan foydalaniladi. Bu jarayon 1950-yillarda ishlab chiqilgan bo'lib, sovuqda mustahkamlanadigan bo'yoqlar qo'llanilgan. Keyin esa, termoplastik bo'yoqlar yaratilgan. Bu bo'yoqlar xona haroratida mumsimon qattiq aralashma ko'rinishida bo'ladi. Ular metall to'rdada elektr toki yordamida 35–40° C gacha qiziydi. Tampon silikon plastinadan bo'yoqni oladi va uni keramik buyumga o'tkazadi. U bo'yoqni darhol sovutib, uning to'liq o'tishini ta'minlaydi.

Bu jarayon faqat sopol sanoatida qo'llanishiga qaramasdan ikkita bosma usulining muvaffaqiyatli birlashuvini namoyon qiladi. Uning afzalliklari quyidagilardan iborat.

Tasvir istalgan maydon va yuzalarda, xatto ikki marta bukilgan yuzalarda ham bosilishi mumkin. Buni faqat trafaret usulining o'zida amalga oshirib bo'lmaydi. Bosishda bitta progonda ingichka chiziqlar ham, qalin chiziqlar ham ko'chirilishi mumkin.

Bosishda murakkab tasvirlarda qalin bo'yoq qatlamlari olinishi mumkin.

Tampobosma emas, aynan trafaret bosma ishlatiladigan bo'yoqlar miqdorini belgilaydi. Bo'yoqlarni tampobosmadagiga nisbatan ko'proq miqdorda sopol yuzaga o'tkazish mumkin.

Bunday texnologiya tasvirning doimiy sifatini ta'minlaydi. Buyumlarining dizaynini yaratishda plashkalardan rastri tasvirlargacha bo'lgan usullardan keng foydalanish mumkin.

Ko'pchilik foydalanuvchilar trafaret tasvirlarni o'zlarining korxonalarida tayyorlaydilar, bu vaqtda bosma qolip sotuvchi tomonidan tayyorlanishi kerak.

Karuselli uskunalari. Karuselli ko'p bo'yoqli tampon tizimida ikkita aylana stol kombinatsiyasidan foydalaniladi. Bosiluvchi asoslar stolga joylanadi, qolipdan esa boshqa stolga mahkamlanadi. Qolipning holati X,Y va aylanish o'qi bo'yicha sozlanishi va tasvirga nisbatan aniq o'rnatilishi mumkin. Qolipning ustida yopiq chashkali bo'yoq tizimi shunday o'rnatiladiki, chashka tasvirning tepasida bo'lganda bo'yoq qolipga yuritiladi, qolip esa boshlang'ich holatga qaytadi. Tasvir ko'chirilgandan keyin tamponli karusel va qolipli stol shunday buraladiki, tasvirli tampon asosning ustida bo'lib qoladi, bu vaqtda boshqa tampon bo'yoqli ikkinchi plastina ustida joylashadi. Bu vaqtda birinchi tampon ikkinchi plastinaga tushadi va undagi tasvirni o'ziga o'tkazadi. Bu ketma-ketlik ko'p bo'yoqli tasvir bosilgunga-

cha davom etadi, keyin esa aylanadigan stol to'xtaydi. Bosilgan tasvirli buyum olib tashlanadi va yangisi qo'yiladi.

Tizim to'liq mexanizatsiyalashgan bo'lib, 750 sikl/soat unumdorlikka ega. Unda bir soatda 250 ta to'rt bo'yoqli tasvir bosish mumkin. Uskuna kichik va o'rta adadlar uchun ideal hisoblanadi. Uni sozlash oson va tez amalga oshiriladi. Unda dizayn talablarini qondiruvchi turli shakldagi tamponlardan foydalanish mumkin. Fotopolimer qoliplardan ham foydalanish mumkin, biroq biz bilamizki, po'lat qoliplar uzoqroq xizmat qiladi.

Karuselli bosma uskunalar, ayniqsa kam adadli ko'p bo'yoqli buyumlarda bosishga keng tarqalgan uskunalar hisoblanadi. Katta adadlar uchun odatiy seksion tipdagi rotatsion tizimlar tejamliroq hisoblanadi.

Nogorizantal tekisliklarda bosish uskunolari. Vertikal bosma uskunolari vertikal yoki qiya joylashgan yuzalarda bosish uchun mo'ljallangan. Ularda bo'yoq yuritish uchun barcha standart qurilmalardan foydalaniladi. Ular asosan, kichik qoliplardan bosish uchun mo'ljallangan.

Kompyuterlarda raqamli boshqariladigan uskunalar. Kompyuterlarda raqamli boshqariladigan *CNC (Computer numerical control)* bosma uskunolari asos ko'chmas etib joylashtiriladiki, tamponlar esa ma'lum vaqtda tasvir bosish uchun dasturlashtiriladi. Boshqarish uchun *CNC* tizimi standart uskunalariga o'rnatilgan bo'lishi yoki modulli agregatlar ko'rinishida ishlatilishi mumkin. Murakkablik darajasi faqat loyihalovchining tasavvuri va u foydalaniladigan modullar soni bilan aniqlanadi. Tuzilgan kompozitsiyaning barcha elementlari ko'plab yopiq chashkalar, tamponlarni tozalash, tamponning turli shakllari bilan birlashishi mumkin. Bu tizim turli yuzalarga murakkab ko'p bo'yoqli tasvirlarni bosishda ishlatiladi.

CNC uskunalar o'zining qulayligi bo'yicha o'ziga xos qo'llash sohasi uchun ideal uskunalariga yaqin, biroq ular oddiy pnevmatik uskunalariga nisbatan qimmatroq.

CNC li uskunalarining yuklamasi yuqori bo'lishi shart emas, ammo uning to'xtab turish va sozlanish vaqti sezilarli kamaytirilgan.

Albatta, tampobosmaning ba'zi pnevmatik uskunolari ham ishlab chiqarish jarayonini boshqarish uchun sodda kartalardan foydalanish imkonini beradi.

Ko'pchilik ishlab chiqaruvchilar o'zlarining tampobosma uskunalarida turli tuman qo'shimcha funksiyalarini taklif qiladilar. Quyida ushbu imkoniyatlarni ko'rib chiqamiz.

Nusxalar. Tasvir o'lbamlarining tebranishi

Avtomatik tizimlarda tampobosma uskunalaridan foydalanadigan firmaning ko'payishi bilan bosma sifatini nazorat qilish uskunalariga talab oshdi. Bunday tizimlar nusxalarda 0,0005 dyuym yoki 0,127 mm o'zgarishlarni aniqlash imkoniga ega. Ular rang o'zgarishlarini ham sezishi mumkin. Tasvirning sifatini nazorat qilish uskunalarini operatorni ogohlantirish, bosish parametrlariga o'zgarish kiritish yoki uskunani to'xtatish uchun qo'llaniladi. Bunday qurilmalarga xarajatlar pasayib boradi, chunki kompakt diskni ishlab chiqarish bu texnologiyani keng qo'llaydi va uning afzalliklarini bizga namoyish qiladi.

Qotgan bo'yoq qatlamining xossalari. Qanday bo'yoqlardan foydalanishi kerakligini aniqlash uchun asoshing o'zi yetarli emas. Qotgan bo'yoq pardasidan nima talab qilinishini ham bilish kerak.

Rangni o'lchash – alohida mavzu, biroq tayanch nuqtasi yuzaning rang namunasi bo'lib, u *PMS, DIN, Pantone* va shu kabi bo'lishi mumkin. Shuni yodda tutish lozimki, tampobosmada bo'yoq pardasi juda yupqa, bundan tashqari ko'p hollarda rangli fonda bosishga to'g'ri keladi. U esa, o'z navbatida, bo'yoqning yakuniy rangini o'zgartiradi.

Bosilgan rangni turli yoritilish sharoitlarida tekshirish maqsadga muvofiq. UB yorug'likda rangning barqarorligi juda muhim. Pigmentning xossalari haqidagi ma'lumotlarni texnik varaqlarda topish mumkin.

Adgeziya va ishqalanishga qarshilik bir qator testlar vositasida tekshirilib, ularning natijalari bo'yoq miqdori yopishish darajasini aniqlaydi.

Kimyoviy ta'sirlarga qarshilik quyidagi tarzda aniqlanadi: bosilgan tasvir moy, erituvchilar, kislota, ishqor va xatto oddiy suv ta'siriga chidamli bo'lishi kerak. Keramik buyumlar, xususan, idishlar uchun agressiv muhitlardan biri idish-tovoq yuvish uskunasi bo'lib, u yerda yuvish vositasi va issiq suv aralashmasidan foydalaniladi. Uzoq vaqt davomida bunday yuvish vositalariga qarshi tura oladigan keramik bo'yoq tizimlari mavjud emas.

Boshqa bir agressiv modda – eriyotgan qordir. U atmosferadagi kimyoviy moddalar to'plamiga ega. Aytilganlardan shunday xulosa kelib chiqadiki, biror-bir ishni bosishdan oldin unga bo'yoqning qanday xususiyatlari muhimligini bilish kerak. Bo'yoq haqidagi ma'lumotlar esa, ishlab chiqaruvchining texnik varag'ida mavjud bo'ladi.

Ma'lumotlarning texnik varag'i foydalanuvchilarning ushbu bo'yoqning xususiyatlari bilan to'liq ta'minlaydi.

Maxsus yo'nalishda qo'llashga mo'ljallangan bosma bo'yoqlariga tegishli ravishda o'ziga xos talablar qo'yiladi. Bu, masalan, oziq-ovqat mahsulotlari va o'yinchoqlar bo'lishi mumkin. Bunday bo'yoqlarda ishlatiladigan pigment va smolalarning inson organizmiga zararligi sinchkovlik bilan tekshiriladi. Kadmiy kabi og'ir metallarga mutloq yo'l qo'yib bo'lmaydi, bo'yoqlardan foydalanish yo'riqnomalardagi talablar esa doimiy qat'ilashib bormoqda.

Tampobosma jarayonidagi nuqsonlar. Muallif shu narsaga umid qiladiki, ushbu kitobning o'quvchilari orasida tampobosmaga qiziquvchilar topiladi va ular kichikroq tampobosma bo'limini tashkil qilishda o'z kuchlarini sinab ko'radilar.

Biroq tampobosmaning nuqsonlari tufayli korxonada tashkilotchilarning birinchi qadamlaridanoq norozilik bildirishlari ko'ngilsiz holat. Shuning uchun biz tampobosmada qanday nuqsonlar uchrashi, ularni qanday aniqlash va bartaraf etish hamda ularning oldini olish haqida fikr yuritamiz.

Quyidagilar tampobosma nusxalarga xos nuqsonlar hisoblanadi:

bo'yoq qatlamining yetarlicha zichlikda bo'lmashligi;

tasvirlar grafik aniqligining buzilishi;

bo'yoq pardasining buyumga nisbatan yetarlicha bo'lmagan adgeziyasi (yopishishi);

tasvirda bosilmay qolgan joylarning mavjudligi;

bosma qolipi va nusxaning oraliq elementlarida bo'yoqli nuqtalarning mavjudligi;

ko'p bo'yoqli bosmada bo'yoq moslashishining yaxshi emasligi;

Tampobosmada bunday nuqsonlarning paydo bo'lish sabablari quyidagilardan iborat:

1. Bo'yoq qatlami zichligining yetarlicha emasligi nusxadagi tasvirning yoriqli va to'liq bosilmagan bo'lib qolishiga olib keladi. Bu nuqsonning kelib chiqishiga sabab qolipdagi bosiluvchi elementlarning yetarli chuqurlikka ega emasligi, bosma bo'yog'i xossalarning bosish tezligi va bosim jarayonining boshqa sharoitlariga mos emasligi yoki tamponning yemirilganligi.

2. Tampobosmada tasvirning grafik buzilishiga ortiqcha yedirib yuborilgan bosma qolip, tampon geometrik shaklining tasvirga mos emasligi,

bo'yoq qovushqoqligining bosishning texnologik jarayoni rejimlariga to'g'ri kelmasligi sabab bo'lishi mumkin.

3. Murakkab ko'p bo'yoqli tasvirda bosilmay qolgan joylarning mavjudligi, eng ko'p sodir bo'ladigan nuqsonlardan hisoblanadi. Bu nuqson tarang elastik tampon bilan bosishda bosma bo'yog'i qovushqoqlik hos-salarining nomuvofiqligidan kelib chiqadi.

4. Bosiluvchi yuza fizik-kimyoviy xossalari-ning bo'yoqning molekulyar tabiatiga nomunofiqligi tufayli bo'yoq pardasining buyumga nisbatan adgeziyasi yetarli bo'lmasligi mumkin. Buyumlarga, xususan, plastmassa buyumlarga nisbatan adgeziyasini oshirish uchun bosishdan oldin ularga yuqori chastotali tokda, agar mumkin bo'lsa, yuqori haroratli alangada ishlov beriladi. Ba'zi hollarda ishlab chiqarishda adgeziyani oshirish maqsadida bo'yoqli tasvir lak bilan himoya qilinadi.

5. Qolip va nusxaning oraliq elementlarida bo'yoqli nuqtalarning paydo bo'lishi tasvirning umumiy qabul qilinishini yomonlashtiruvchi nuqson hisoblanadi. Uning yuzaga kelishiga bosma qolipni tayyorlashda nusxa ko'chirish jarayonlari texnologiyasining buzilishi sabab bo'ladi.

6. Bo'yoq moslashishining yomon bo'lishiga sabab tampon geometrik ko'rinishining ko'chiriladigan tasvirga nomuvofiqligidir.

Tampobosmaning qo'llanilishi. Tampobosmaning turli-tuman sohalari orasida tekis yoki qabariq yuzali buyumlarni bosishda trafaret bosma bilan qisman raqobatlashadigan yo'nalishlarni ko'rib chiqamiz. Kompakt disklar, bir qator o'yinchoqlar, temir yo'llari modellari siferblatlar, kalkulyator klavishlari, shprislar, kapsulalar, butilka qopqoqlari, sopol idishlar, reklama mahsulotlari, sharikli avtoruchkalar, zajigalkalar, maishiy texnika va boshqa tampobosmalardan foydalanish namunalari sifatida ko'rsatilishi mumkin.

II BOB. TRAFARET BOSMA. Qisqacha tarix.

Zamonaviy trafaret bosma haqida umumiy ma'lumotlar

Bugungi kunda trafaret bosma keng qo'llanilayotgan bosma usullardan biri bo'lib qo'l mehnatidan to yuqori texnikaviy sanoat sohasigacha bo'lgan, kichik o'lchamlardan to 3x6 m o'lchamgacha bo'lgan mahsulotlarni bosishda ishlatiladi. Uzluksiz tasma yoki alohida varaqlar ko'rinishidagi qog'oz, to'qimachilik matolari sopol va sintetik materiallar shuningdek, banka, bakal kabi turli shakldagi buyumlarga tasvir bosiladi. Umuman olganda bosiluvchi material nuqtai nazaridan trafaret bosmaning imkoniyatlari chegara bilmaydi.

An'anaviy tekis trafaret bosma texnologiyasining bir necha tarkibiy qismlarini batafsilroq ko'rib chiqamiz. Ular uchun zamonaviy uskunalar yaratilgan.

Xullas, umumiy prinsip – to'r yacheykalari orqali bo'yoqni siqib o'tkazish bizga ma'lum. Trafaret bosmaning asosiy afzalligi shundaki, xilma xil bosma bo'yoqlari, qog'oz, karton, plyonka, plastina va boshqa materiallar singari turli yuzalarga o'tkazilishi mumkin. Bu materiallar yuzasining tekis yoki bukilgan bo'lishi ahamiyatga ega emas. Trafaret bosma imkoniyatlarini umumlashtirgan holda bu usulda qutilarda, bankalarda, butilkalarda, flakonlarda, peshtaxtalarda bosish, turli tashqi reklamalar tayyorlash imkoniyati borligiga amin bo'lamiz. Bo'yoq qatlaminin qalinligi boshqa bosma usullariga nisbatan sezilarli darajada yuqori. Bo'yoqning qalinligi tasvirning sifatiga qo'yiladigan barcha talablar qondiriladigan qilib tanlanadi. Tasvirning sifati rang tavsifnomalari, rangning mustahkamligi, yorug'likka chidamliligi, atmosfera ta'siriga chidamliligi kabi ko'rsatkichlarga bog'liq. Bo'yoqlar turli optik zichlikka ega bo'lishi, ya'ni berkituvchi yarimshaffof va shaffof bo'lishi mumkin.

Trafaret bosma bosma qolip – shablon orqali amalga oshiriladi. Shablondan foydalanib bosish undan bosim bo'yog'ini bosiluvchi yuzaga bosib o'tkazish yo'li bilan amalga oshiriladi. Ramaga tortilgan istalgan material (polimer yoki metall ipli) to'r trafaret bosma qolipini hosil qilib, elastik pichoq – rakel yordamida taqsimlash yo'li bilan bo'yoq uning yacheykalari orqali bosiluvchi yuzaga o'tkaziladi. Bu yerda biror murakkab bosma uskunasi talab qilinmaydi. Shuning uchun bu usul rassom – bezash ustalarini o'ziga jalb etdi, chunki u uy sharoitlarida, bundan tashqari, de-

yarli istalgan yuzada bosish imkoniga ega. Biroq, bugungi kunda trafaret bosma zamonaviy matbaaning barcha yutuqlaridan foydalanuvchi yuqori darajada mexanizatsiyalashgan va avtomatlashgan bosma usuliga aylandi. Unda avtomatik uskunalar, trafaret bosma qoliplari tayyorlashning foto-mexanik va raqamli usullari, shuningdek, nafaqat tekis ramali to'rlar, balki aylana to'ri qoliplar hamda UB bo'yoqlardan foydalaniladi.

Umuman olganda, trafaret bosma jarayonining mohiyati quyidagidan iborat: to'ri tekis va silindrik ramaga mahkamlanadi va unga yorug'likka sezgir emulsiya surtiladi.

To'ri yiritilishga, yuqori darajada mustahkamlikka va kichik cho'zilish koeffitsientiga, ishqalanishga yuqori chidamlilikka ega bo'lishi hamda bo'yoq va erituvchini shimmasligi kerak.

To'rlar ularning raqamlari – santimetr uzunlikdagi iplar soni bilan farqlanadi. Raqam qanchalik yuqori bo'lsa, katakchalar shunchalik kichkina hamda to'ri imkonli qobiliyati yuqori bo'ladi. Shundan kelib chiqadiki, rama maksimal darajada qattiq bo'lishi lozim. Rama tayyorlash uchun asosiy materiallar: yog'och, po'lat va alyumin qotishmalari. Ramalarning dastlabki modellari yog'ochdan tayyorlangan. Yog'ochli rama arzonroq edi, biroq to'ri pastroq darajadagi tarangligini ta'minlar, buning ustiga namlikdan deformatsiyalanar edi. Alyuminli qotishmalardan tayyorlangan ramalar yuqori qattqlikka, kam og'irlikka va uzoq xizmat muddatiga ega. Po'lat ramalar alyuminli ramalar bilan solishtirilganda, boshqa bir-biriga yaqin sharoitlarda kattaroq og'irlikka ega.

Negativ orqali eksponirlangandan keyin to'ri yoritilmagan maydonlari yuvilib, to'ri ochilib qoladi va bosiluvchi elementlarni hosil qiladi, yoritilgan maydonlar esa dublenie qilinib, oraliq elementlarni hosil qiladi va ular orqali bo'yoq o'tmaydi.

Yuzasiga shablon yuritilgan bosma qolipi ana shunday tayyorlanadi. Trafaret bosmaning uskuna va jihozlari ham avvaldan ma'lum, ham zamonaviy qurilmalar bilan jihozlangan bo'lib, nafaqat katta, balki yirik o'lchamlarda ham bosish imkoni beradi.

Ko'p hollarda sintetik materiallar yoki metalli to'rlardan foydalaniladi. To'ri ochiq katakchalari orqali bo'yoq bosiluvchi materialga o'tkaziladi. Shuning uchun trafaret bosma qolipi to'ri shablon bilan uyg'unligi hisoblanadi.

Matoning (to'ring) bosma – texnik sifati material, santimetr uzunligiga to'g'ri keluvchi iplar soni, uning liniaturasi, trafaretning qalinligi, to'ring ochiqlik darajasi (barcha katakchalar umumiy maydonining to'ring foizlardagi umumiy maydoniga nisbati) bilan aniqlanadi.

Liniaturasi 10 dan 200 gacha iplar sm bo'lgan to'rlardan foydalanish mumkin. Eng ko'p ishlatiladigan to'rlar 90 –120 ip sm ega.

Ko'p detallarga ega tasvirlarni rastrlash va bosma tasvirni hosil qilishda imkonli qobiliyat talablarini qondirish uchun yuqori liniaturali to'rlardan foydalanish talab qilinadi. Rastrlashda shu narsani hisobga olish kerakki, to'ring liniaturasi (iplar sm) rastrlangan tasvir liniaturasiga (liniyalar sm) ga nisbatan 3 – 4 marta yuqori bo'lishi hamda har bir rastr elementiga turli maydonli 9 dan 16 martagacha rastr nuqtasi to'g'ri kelishi kerak. Trafaret bosma uchun rastrlashning o'ziga xosliklari haqida keyinroq to'xtalib o'tamiz.

To'rdagi andoza (shablon) nusxani bildiradi. Andozaning (shablonning) shikastlanishi va tez ishdan chiqishining oldini olish uchun u to'ring rakel harakatlanadigan tomoniga qarama-qarshi tomonga joylashtiriladi. Oddiy ishlar uchun andozalar (shablonlar) to'ring ichki tomonida qo'lda qirqib tayyorlanadi.

Yuqori sifatli bosma mahsulotlari (rastrli ishlar, ko'p bo'yoqli bosma) uchun andoza (shablon) tayyorlashda faqat diapozitiv yorug'likka sezgir nusxa ko'chiruvchi qatlamlardan foydalaniladi. Qatlam yuritilgan va quritilgandan keyin pozitiv nusxa ko'chiriladigan asl nusxa UB nurlanish bilan eksponirlanadi. Oraliq elementlardagi nusxa ko'chiruvchi qatlam (nusxa ko'chiriladigan namunaning shaffof maydonlari) UB yorug'lik ta'sirida qotadi. Bosiluvchi elementlar qotmaydi va yuvish jarayonida suv oqimi bilan ketadi. Keyin quritish amalga oshiriladi. Tasodifiy nuqsonlarga ega maydonlar retush laklari bilan tuzatilishi mumkin.

Trafaret bosmaning asosiy prinsiplari. Trafaret bosmada bosishning turli variantlaridan va unga mos keluvchi uskunalaridan foydalaniladi. Bu tekislikdan tekislikka bosish (tekislik-tekislik), tekislikdan silindrga (tekislik-silindr) silindrdan-silindrga (silindr-silindr) bo'lishi mumkin.

Trafaret bosma yuqori, tekis va chuqur bosma usullari bilan bir qatorda har doim to'rtinchi asosiy bosma usuli sifatida e'tirof etilgan. Trafaret bosma qoliplarda bosiladi va oraliq elementlar deyarli bitta tekislikda joylashadi, shuning uchun tekis bosmaning bir turi sifatida qaraladi. Biroq

ofset, litografiya va fototipiya singari an'anaviy tekis bosmadan farqli ravishda bu usulda bosma bo'yog'i bosiluvchi elementlarda ushlanib qolmaydi balki ulardan o'tib ketadi. Chunki, bosma qolip trafaretdan iborat. Oraliq elementlar to'rda bo'yoq o'tishiga to'sqinlik qiluvchi to'siq vazifasini bajaradi, bosiluvchi elementlar esa bo'yoqni o'tkazib, bosma nusxa olishga sharoit yaratadi.

Ta'kidlab o'tish joizki, barchaga ma'lum bo'lgan ko'paytirish texnikasi – rizografiya trafaret bosmaning turlaridan biri hisoblanib, undagi bosma uskunalari – rizografiya ofset *DI* yo'nalishdagi uskunalari singari trafaret *DI* uskunalari sanaladi.

Trafaret bosma yoki trafaret yordamida biror yuzada tasvir hosil qilish tasvirlarni ko'paytirishning eng qadimgi usullaridan hisoblanadi. Darhaqiqat, istalgan tekis plastinada trafaret rasmni qirqib olish va undan bo'yoqni siqib o'tkazish oson ish.

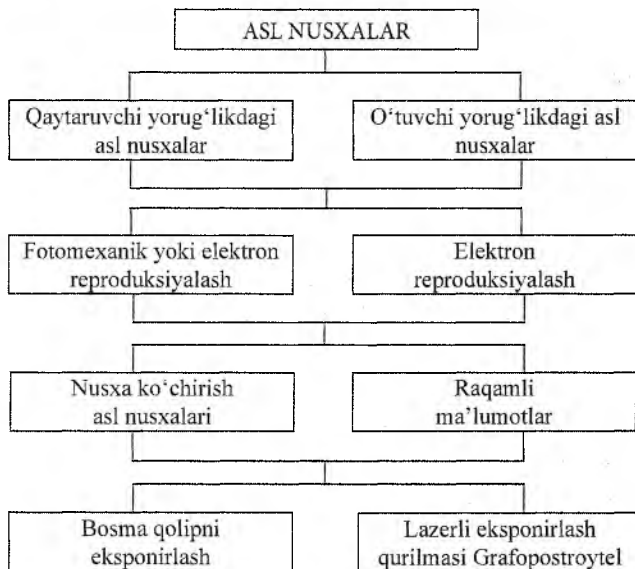
Mashhur rus tadqiqotchisi M.I. Shelkunovning guvohlik berishicha, 1000 yil ilgari YYevropada shablonlardan (trafaretlardan) foydalanishgan, masalan Osgotsklik qirol buyuk Teodorix uchun *THEOD* xariflari qir-qilgan shablon tayyorlangan bo'lib, uning yordamida u o'zining ismini nusxalagan. Monastirlarda bosh harflarni chiroyli xusnixat bilan pergamentlarga chizib shablonlardan foydalanishgan hamda tilla nomlar va rasmlar tushirish uchun shakldor tamg'alardan foydalanishgan. Tabiiyki, trafaret bosma o'tgan asrlar mobaynida keskin o'zgardi va bosma mahsulotlar orasida o'z talabiga ega bosma usuliga aylandi.

Biroq tagliksiz tasvirlarni qirqib olish badiiy syujetlarning sifatini hosil qilish imkoniga ega emas edi. Shuning uchun karkas to'r ko'rinishdagi taglik yaratilgani aynan ipak shunday to'r tayyorlashda foydalanilgan birinchi material bo'ldi. To'g'ri burchakli yog'och ramkaga ipakli mato tortilgan va qo'lda, keyinchalik esa, fotomexanik usulda trafaret ko'rinishidagi tasvir tushirilgan. Ipak trafaretli bosma yoki shelkografiya (ingliz tilida *Silk – screen printing*) atamasi shundan kelib chiqqan. Nemislar kelajakni yaxshiroq ko'rishgan va bu usulni *Siebdruck* (*Sieb* – to'r, *Druck* – bosma) deb atashgan, chunki bugungi kunda ipak o'rniga metall to'rlardan, zamonaviy trafaret bosmada esa – polimer to'rdan foydalanila boshlandi. Kelib chiqishi grekcha bo'lgan trafaret bosmaning yana bir nomi serigrafiya – dastgohdagi trafaret bosma bo'lib rassomlar tomonidan ishlatiladi.

Bosishgacha bo'lgan jarayonlar. Umumiy masalalar

Trafaret bosmada bosishgacha bo'lgan jarayonlar o'ziga xos ahamiyatga ega. U ikki jarayondan – elektron noshirchilik tizimlarida qayta ishlash va skaner hamda reproduksion kamera yordamida rasmlarni qayta ishlashdan tashkil topadi. Bu qayta ishlashlar natijasida biz oq-qora bosma uchun to'g'ridan-to'g'ri rastrli diapozitiv va rangli bosma uchun ranglarga ajratilgan diapozitiv to'plamini olamiz. Bosma qolip tayyorlashning raqamli uslublari moddiy fotoqolip tayyorlashni talab qilmaydi, qolip materialga barcha axborot raqamli ma'lumotlar massivi orqali yoziladi.

Ma'lumki, bosmaning yaxshi sifatli bo'lishi, boshqa bir qatori, sifati juda yuqori bo'lgan asl nusxa talab qiladi. Trafaret bosmada, boshqa bosma usullaridagi singari, nusxa ko'chirish uchun turli xil asl nusxalardan foydalaniladi. Ular tasnifi 13-rasmda keltirilgan.



2.1-rasm. Trafaret bosma bosishgacha bo'lgan jarayonlarning texnologik shakli

Nusxa ko'chirish asl nusxasi – *DIN 16544* YEvropa standarti bo'yicha bevosita nusxa ko'chirishga yaroqli asl nusxa ko'chiriladi. *DIN*

16620 standarti nusxa ko'chirish asl nusxalari orasida trafaret to'ri bilan to'g'ridan-to'g'ri kontakt bilan ko'chiriladigan shaffof taglikdagi asl nusxalardan va proeksiyalanadigan noshaffof asosli nusxalarni ajratadi. Trafaret bosma to'g'ridan-to'g'ri nusxa ko'chiriladigan asl nusxa talab qiladigan bosma usuli hisoblanadi. Shunga bog'liq holda ko'zgusimon bosma qolip kerak. Chunki, bosish aynan unda amalga oshiriladi.

Agar matbaa korxonasi xatolik tufayli teskari ofset plyonkalarida olsa, ularni kontratiplash, ya'ni ko'zgusimonlikka o'tkazish kerak. Bu pozitiv nusxa ko'chirish bilan amalga oshiriladi, unda oraliq bosqichsiz pozitivdan pozitiv yoki negativdan negativ olinadi.

Trafaret bosma qolipini tayyorlashda nusxa ko'chirish jarayoni yorituvchanlikning ma'lum intensivligini talab qiladi. Agar plyonkaning shaffof joylaridagi vual 0,05 dan ko'p bo'lsa, nusxa ko'chiruvchi qatlam to'liq dublenie bo'lmaydi. Agar tasvirli maydon zichligi juda kam bo'lsa, (3,0 dan kam), bu maydonlar yorug'likni o'tkazib yuboradi, nusxa ko'chiruvchi qatlam dublenie bo'lib qoladi. Aslida u to'liq erib ketadigan bo'lishi kerak.

Bosishgacha bo'lgan jarayonlarning qisqacha bayoniga xulosa sifatida bosma qolip tayyorlashning yuqori sifatini ta'minlovchi reproduksion diapozitivlarga qo'yiladigan asosiy talablarni keltiramiz.

Shablonga nusxa ko'chirish uchun reproduksion asl nusxalarni tayyorlashga qo'yiladigan talablar

Umumiy tavsifnoma: trafaret bosma plyonkalaridagi tasvir to'g'ri bo'lishi kerak.

Shaffoflik: barcha nusxa ko'chirish asl nusxalari (plyonkalar)ning asosiy vuali 0,05 dan ko'p bo'lmasligi kerak.

Tasvir: trafaret bosma uchun barcha tasvirlarning maksimal zichligi 3-0 dan kam bo'lmasligi kerak. Tasvir elementlari keskin chegaralarga ega bo'lishi kerak.

Ko'proq eksponirlash: ko'p bo'yoqli ishlarda bo'yoqlarning talab qilinadigan moslashishini ta'minlash uchun elementlari 0,5 dan 1mm gacha kengayishiga imkon beruvchi darajada ko'proq eksponirlash kerak.

Tozalik: plyonkalar qat'i rejalangan holatda keltirilishi kerak: ularda sinish, tiralish va dog'lar bo'lmasligi, bir plyonka ikkinchisiga montaj qilinmagan bo'lishi kerak.

Plyonkani retush qilish: plyonka orqa tomonidan retush qilinishi kerak.

Ortiqcha plyonkani qirqish: *DIN A6* dan *DIN A1* gacha bo'lgan o'lchamlar uchun plyonkalarni qirqishda qoladigan hoshiyalar 3 mm dan kam bo'lmasligi kerak. *DIN A1* dan katta o'lchamlar uchun u 4 mmni tashkil qilish kerak. Polistrol, karton materiallari va juda nobarqaror materiallar uchun induvidual yondashish kerak.

Bosma belgilar: buklash va qirqish belgilari qirqilgan o'lchamdan 1,5-3 mgacha masofada aniq burchaklarda joylashishi kerak. Bo'yoq moslashtirish belgilari shtrixlarning qalinligi 0,2 dan 0,3 mmgacha bo'lishi kerak.

Montaj: bir necha takrorlanuvchi fotoqoliplar to'plamini tayyorlashda burchaklarida to'rta moslashtirish belgilari joylashtirilganligiga e'tibor qaratish kerak. Alohida to'plamlarni moslashtirish belgilardan tashqari montajda qirqish chizig'idan tashqarida markaziy o'q bo'yicha moslashtirish belgilari joylashtirilishi kerak.

Korrektura: asl nusxa yoki plyonkaga standartga muvofiq korrektura belgilari qo'yiladi.

Bosish: asl nusxalarni tayyorlashda va sinov adad nusxalarni bosishda ranglarning mos kelishi standartlashtirilgan yorug'lik manbalari sharoitida amalga oshirilishi kerak:

o'tuvchi yorug'lik – *D 50*;

qaytuvchi yorug'lik – *D 65*.

Bosishni nazorat qilish yo'lkasi: rastri ishlarida u bosma varag'ining butun eni bo'ylab joylashtirilishi kerak.

Bosma qoliplarni tayyorlash. Bosma qolip elementlari. Trafaret ramasi

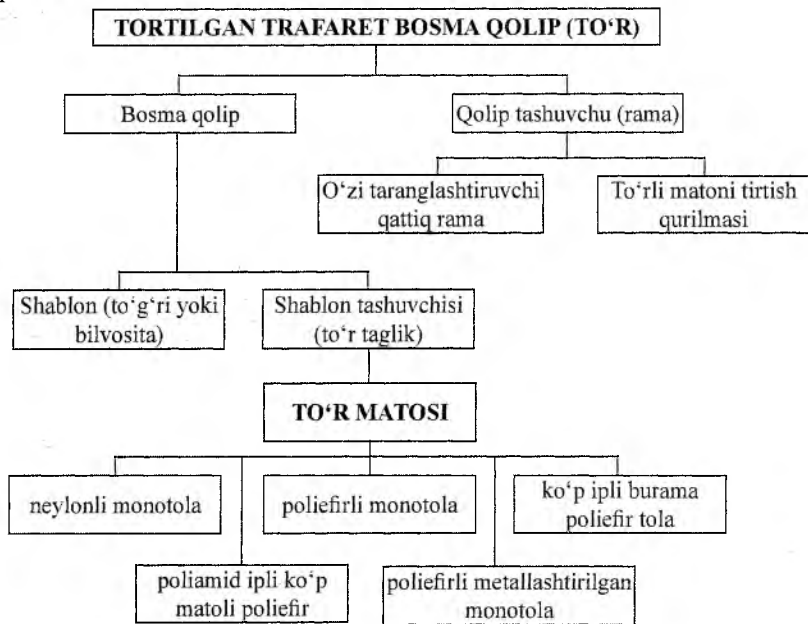
Trafaret bosmaning qolipi ramadan tashkil topib, unga qayta ishlanadigan tasvir haqidagi axborotga ega to'r va shablon tortib, mahkamlab qo'yiladi.

Trafaret rama shakldor trubalardan payvandlangan yoki quyma metall konstruksiyadan iborat bo'lib ba'zi hollarda yog'och po'latdan ham tayyorlanishi mumkin. Po'lat uyg'unligidagi alyuminli kesimdan (profilidan) tayyorlangan ramalar keng tarqalgan. Bosmaning yuqori sifatini ta'minlash uchun ramaning ahamiyati to'rnikdan kam emas.

Hozirgi vaqtda to'ri avval tortilib, keyin mahkamlab qo'yiladigan qo'zg'almas tuzilishli ramalar va o'zining to'ri ni tortish va mahkamlash qurilmasiga ega. O'zi taranglashtiruvchi ramalar ham mavjud. O'ziga xos maqsadlar uchun maxsus ramalar tayyorlanadi.

Hozirgi vaqtda kompyuter hisoblari vositasida to'rning tortilishini va ramaning yo'l qo'ysa bo'ladigan bukilishini optimallashtirish mumkin. Maksimal bukilish rama tomonning uzunligidan 0,1 foizni tashkil qilishda yo'l qo'yiladi. Tadqiqotlar shuni ko'rsatadiki, to'g'ri burchakli kesimga (profilga) ega A0 o'lchamli alyuminli rama uchun bo'yoq moslashishidagi yo'l qo'ysa bo'ladigin maksimal xatolik $\pm 0,050$ mmni tashkil qiladi.

Trafaret bosma qolipining ustki tomoni bo'ylab rakel o'tgandan so'ng qolgan bosma bo'yog'ining massasi trafaret bosma sifatini ta'minlash uchun muhim hisoblanadi. Shuning uchun rakel bo'yoq bilan tutashmaydigan yo'lkaning eniga katta e'tibor qaratiladi, bu yerda ham o'ziga xos yo'l qo'ysa bo'ladigan qiymatlar mavjud. Masalan, trafaret YEvropa asossatsiyasi *ESMA* ning tavsiyanomalari bo'yicha rakel tekisligi va trafaret bosma ramasining ichki chekkasi orasidagi masofa 20mmni tashkil qilishi kerak.

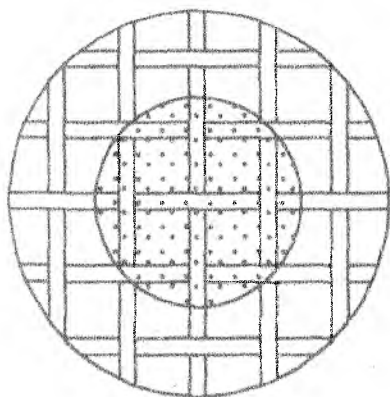


2.2-Rasm. Trafaret bosma qolipini tayyorlash asosi

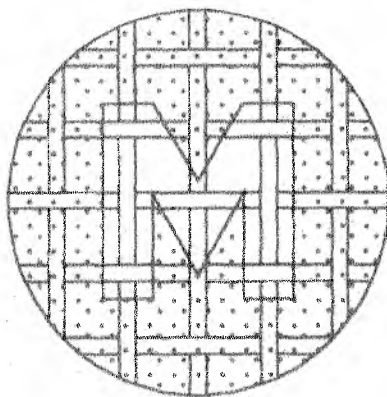
Bosish vaqtida rakelning to‘rga beradigan yuklamasi to‘rning deformatsiyalanishiga olib keladi. U minimal sezilarsiz bo‘lishi kerak. Ammo, ko‘p hollarda sezilarli bo‘ladi. Bunga hayron qoladigan joyi yo‘q, chunki ramaning 100 sm tomoniga 200 kg yuklanish to‘g‘ri keladi. Yuklanishni hisobga olish va optimallashtirishga imkon beruvchi kompyuterda sozlash usuli mavjud. Rama tayyorlangan materialning charchashi natijasida uni almashtirish zarurati yuzaga keladi.

To‘r (trafaret bosma shabloni tashuvchisi). Ramaga tortiladigan to‘r trafaret bosma qolipining bir qismini tashkil qiladi. To‘r tekis, tolali tuzilma bo‘lib, unda bir xil teshiklar tartiblashtirilgan holda joylashgan. To‘rda u yoki bu usul bilan shablon ko‘rinishidagi tasvir hosil qilinadi, bu haqida quyidagi fikr yuritamiz. Ramada qisqichli moslamalarga ega to‘rni tortish qurilmasi mavjud. Qisqichli moslamalar ramaning ikki tomoniga ham joylashtirilib, tasvir buzilishining oldini olish maqsadida tortilishini sozlashga xizmat qiladi. Ramaning barqarorligi bosmaning sifati uchun hal qiluvchi ahamiyatga molik, uning vazning ko‘p bo‘lmasligi ishlashda qulaylikni oshiradi.

Yuqorida eslatib o‘tilganidek, to‘r tayyorlash uchun yaxshi xususiyatlarga ega bo‘lgan ipak trafaret bosmada qo‘llanilgan ilk tolali materiallardan biri bo‘lgan. Sintetik materiallardan poliomid, poliefir ishlatilgan. Zanglamas po‘lat va metallashtirilgan poliefir ham ishlatilishi mumkin.



To‘rdagi rastri nuqtalar



“M” harfining shabloni

2.3-Rasm. Trafaret bosma to‘ri va bosma tasvir

To'ring sifati qo'llanilgan iplarnig qalinligiga bog'liq. Ularni yengildan to'og'irgacha bo'lgan to'rtta guruhga ajratish mumkin.

To'rga kalandrda ishlov berishning yakuniy bosqichida uning yuzasini shablon materiali bilan qoplashdan oldin bosma qolipining yuqori darajada silliqliqi ta'minlanishi kerak. Bu to'r va rakelning kamroq yemirilishini ta'minlaydi.

To'r quyidagi asosiy ko'rsatkichlar bilan tavsiflanadi:

ipning diametri;

uzunlik birligi (sm) dagi iplar soni;

to'r teshiklarning eni;

to'ring ochiqlik darajasi;

qalinlik.

Bu omillar trafaret bosma sifatiga ta'sir o'tkazadi. Masalan, to'ring qalinligi va uning ochiqlik darajasi bo'yoqning nisbiylik hajmiga ta'sir o'tkazadi. Iplar sm belgilanadigan liniatura va mkmda belgilanadigan ipning qalinligi (U) ikkita raqam bilan belgilanadi. Masalan, 180 (27) katakchalarning o'lchamini va materialning ochiq yuzasi foizini aniqlaydi. Bu o'lcham shablonning qalinligi bilan bir qatorda bo'yoq qatlami qalinligini samarali berishga ta'sir ko'rsatadi. Bu faqat ultrabinafsha (UB) bo'yoqlar uchun xos, chunki ular erituvchi bo'lmagani sababli quriganda o'z hajmiga ega bo'lmaydi.

Ham tortilgan, ham tortilmagan ko'rinishdagi sintetik to'rlarning tarkibini aniqlash uslublari mavjud. Ishlab chiqarishda iplar soni 10 dan 200 gacha iplar sm bo'lgan to'rlar taklif qilinadi. Bu ikki ko'rsatkich to'ring geometrik va fizik xossalarini tavsiflaydi. Diametri 27 – 31 mkm bo'lgan eng ingichka iplar monotola (80 iplar sm gacha) bo'lib, majmuaviy ko'p ipli tuzilishga (200 iplar sm gacha) ega bo'lishi mumkin. To'r iplar to'qilishining xilma-xilligi haqida ham gapirish mumkin. To'qilish turlari (masalan, xolstli yoki sarjali) o'zining xususiyatlariga ega.

To'r tanlash uchun ham o'ziga xos mezonlar mavjud, masalan: to'r teshiklarining eni pigment zarrasi diametridan 4 – 5 marotaba katta bo'lishi kerak. Shuningdek, chlziqlarning qalinligi ingichka chiziqlarning qayta ishlanishi rastarli bosmada chiziqlarning qiyalik burchagini tanlash va boshqalarni hisobga olib turli buyum va materiallarda bosish uchun ma'lum to'rlarni qo'llash bo'yicha tavsiyanomalar mavjud. Bu omillar yetarlicha yaxshi o'rganilgan, trafaret bosma chop etuvchilarga ma'lum va

muarning hosil bo'lishini oldini olishga imkon beradi. Bosma qoliplarini tayyorlash va bosishda muarni nazorat qilish uchun maxsus nazorat yo'l-kalari (masalan, *FOGRA DKL-52* 1994) yaratilgan. Shuningdek, trafaret bosmada amplitudali modullangan va chastotali modullangan rastrlashlarni qo'llash bo'yicha tavsiyanomalar ishlab chiqilgan.

To'rni ramada mustahkamlash. Trafaret bosma qolipni tayyorlash bosqichida to'r ramaga tortiladi. Quyidagi sharoitlar ta'minlansa, to'rning ramaga tortilishi yaxshi bo'ladi.

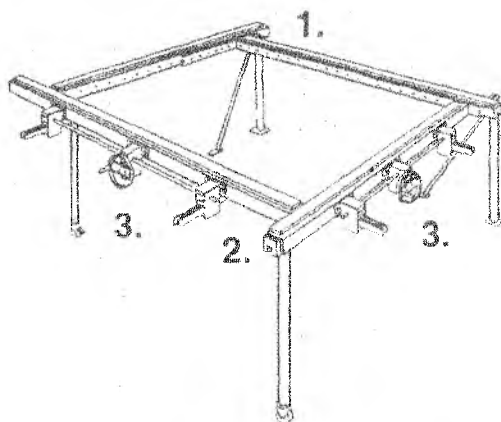
- tortilish to'rning butun eni bo'yicha bir xil bo'lishi kerak;
- tortilish rakel o'tgandan so'ng bo'yoqning bosiluvchi materialga o'tishini ta'minlaydigan darajada katta bo'lishi kerak;
- bosiluvchi materialgacha bo'lgan masofa minimal bo'lishi kerak;
- tortilish kattaligi qo'llanilayotgan to'rli material qayishqoqligi chegarasida yotadi;
- to'rning iplari tasvirning chekkalariga parallel joylashadi va 90° burchak ostida kesishadi.

Matbaa bosmasi uchun o'lchangan siqish kuchining umumiy taxminiy hisobi 15 N/sm qilib olinadi.

Trafaret bosmada to'rning to'g'ri tortilishi bosmaning yuqori sifatini ta'minlashda muhim omil hisoblanadi. Bosish jarayonida rakelning harakati ham, tasvirning chekkalarida to'rning yetarlicha tortilmaganligi ham tasvirning buzilishiga olib kelmasligi kerak. Ko'p bo'yoqli bosmada va texnik sohalar uchun bosishda, masalan, o'lchamlarning barqarorligiga katta talablar qo'yiladigan tasvirlarni bosishda bunga katta e'tibor qaratish kerak.

To'rning tortilishi materialning liniaturasiga, uning sifatiga va cho'zish chegarasiga bog'liq.

Trafaret to'rining turi bosishdagi yuklanish va jarayonning davomiy-ligiga bog'liq holda taranglik susayishi mumkin. Sintetik to'r 2 kun ishlangandan so'ng to'rning turi va yelimlash texnologiyasiga bog'liq holda taranglik 50% ga pasayadi. Ramaning elastik susayishi ham to'rning notekis tortilishiga olib keladi. Bosish vaqtida bu qolipdagi tasvirning buzilishini keltirib chiqaradi.



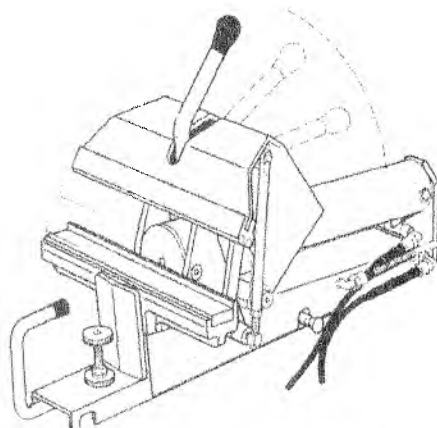
**2.4-Rasm. To'zni qo'lda tortish qurilmasi,
1-qo'zg'almas yetakchi shinalar; 2-qo'zg'aluvchan va siljiydigan
yetakchi shinalar; 3-tortish mexanizmi.**

Tortilish maxsus mexanik va elektron nazorat qurilmalari vositasida nazorat qilinadi.

Matoni qo'lda va avtomatik ravishda tortish qurilmalari mavjud: ular dasturlashtiriladigan, elektr motorli, qisqichli va o'lchov qurilmalari bo'lishi mumkin. Unda to'zni tortishning mexanik va pnevmatik moslamalaridan foydalaniladi. Avtomatik qurilmalardan faqat mexanik yo'l bilan tortishning bosqichsiz jarayoni amalga oshadi. Tortish elektromexanik yuritma vositasida amalga oshadi.

Matoni tortishning pnevmatik o'zini sozlovchi qurilmasi bir-birida mustaqil ishlaydigan tortish qurilmalari to'plamidan iborat bo'lib, ularning soni to'rning o'lchamiga bog'liq.

Alohida tortish elementlari porshinli silindr va qisqichli qurilmadan tashkil topadi. Qisqich pnevmatik silindr ustida gorizontaal va vertikal harakatlanadi. Tortuvchi elementlar kompressor bilan bog'langan bo'lib, kompressor ularni siqilgan havo bilan ta'minlaydi. Pnevmatik tortish qurilmasi to'rning bir tekis tortilishini ta'minlaydi hamda ramaning deformatsiyasini to'g'rilashga ijobiy ta'sir ko'rsatadi.



2.5-Rasm. Pnevmatik tortish qurilmasi

Avtomatik dasturlanadigan universal uskunalar protsessorli boshqaruv va avtomatik tortilishni nazorat qilish uchun raqamli qurilma bilan jihozlangan. Ularda matoning tortilishini 10 dan 50 N/sm gacha dasturlashtirish mumkin.

To'ring tortilish kattaligi uning turiga, shuningdek, bajarilayotgan ishlarning tavsifiga bog'liq bo'lib, tegishli yo'riqnomalarda keltiriladi.

To'r va rama bir-biri bilan mustahkam birikishi uchun ularning tayyorlangan toza yuzalari o'zaro maxsus yelim bilan yelimlanishi va quritilishi kerak. Yelimlangan yuzaga maxsus lak surtiladi.

Shablon

Bosma axborot tashuvchisi – shablon turli usullar bilan tayyorlanishi mumkin. Bu usullar trafaret bosma qolipini tayyorlash texnologiyalari –qo'lda ishlashdan tortib to kompyuterdan trafaret to'riga o'tkazish usuliyatigacha (*Computer-to –Skreen*) bo'lgan yo'nalishlar bilan uzviy bog'liq. Ko'rib chiqilgan trafaret bosma qoliplarini tayyorlash uslublariga xulosa qilib, eng muhim elementlardan biri – shablon haqida to'xtalib o'tamiz.

Trafaret bosma qolipini tayyorlashning umumiy shakli ishga moyil bosma qolipini tayyorlash uchun to'ring yuzasiga trafert bosma qolipini

tayyorlashga imkon beradigan darajada ishlov beriladi. To'rga yorug'likka sezgir material (nusxa ko'chiruvchi qatlam yoki to'g'ri plyonka) qoplanadi va unga tasvirdan nusxa ko'chiriladi. Bu yerda quyidagi variantlar mavjud:

nusxa ko'chirish rammasida odatiy usulda kontaktli usul bilan shablon tayyorlash yoki proektsiyali eksponirlash. Har ikkala holda ham nusxa ko'chirish asl nusxalari kerak;

kompyuterda boshqariladigan lazerli eksponirlash. Shablon tayyorlashning odatiy usulidan farqli ravishda bu usulda moddiy asl nusxalar talab qilinmaydi;

Nusxa ko'chiruvchi qatlam to'rga bosmaxonada yuritilganligidan yoki to'r tayyorlovchi korxonada oldindan yuritilganligidan qat'i nazar trafaret bosma qolipini tayyorlash uchun quyidagi jarayonlar amalga oshiriladi:

shablonni oddiy fotomexanik usulda tayyorlashda oraliq axborot tashuvchi – fotoplyonkadagi nusxa ko'chiriladigan asl nusxa talab qilinadi. U eksponirlanadi va ochiltiriladi. Asl nusxa plotterda qirqilsa, matn va tasvir dastlab kompyuterda tayyorlanadi, keyin esa, chiqarish qurilmasiga uzatiladi. Nusxa ko'chiriladigan asl nusxalar vakuumli nusxa ko'chirish rammasida eksponirlanadi;

kompyuterda boshqariladigan lazerli eksponirlash, shablonni odatiy tayyorlashdan farqli ravishda moddiy plyonkali nusxa ko'chirish asl nusxalarini talab qilmaydi. Bu shablonlarni tayyorlashning istiqbolli yo'nalishidir.

Ma'lumot tashuvchiga nomoddiy ko'rinishda yozilgan axborot to'g'ridan-to'g'ri qolip materialiga chiqariladi. Gap kompyuterda trafaret to'riga yozish mexanizatsiyasi haqida ketmoqda. Bunda matn klaviaturasi vositasida displey ekranida raqamlashtiriladi, rasmi axborot skanerda raqamlashtiriladi. Keyin har ikki turdagi axborot uyg'unlashtiriladi va tasvirni yakuniy shakllantirishda ishlatiladi. Bevosita bosma qolipini tayyorlash kompyuter ma'lumotlarini lazerli boshqarib amalga oshiriladi: kompyuterda amalga oshiriladigan lazer nuri qatorma-qator barcha tasvirni yozadi (eksponirlaydi). Shablon xuddi boshqa usullar kabi tayyorlanadi, biroq bu yerda hech qanday moddiy asl nusxa talab qilinmaydi va nusxa ko'chirish rammasida butun yuzga bo'ylab eksponirlash bo'lmaydi. Bu holda eksponirlash imkonli qobiliyatga bog'liq holda nuqtama-nuqta eksponirlanadi.

Shablonni ochiltirish ham bosma qolipini tayyorlash jarayoniga kiradi. Ochiltirish natijasida bo'yoq o'tishi uchun tasvirning bosiluvchi elementlari ochiladi.

To'rga nusxa ko'chiruvchi qatlam yuritish uchun yoki to'rli ramaga mos keladigan maxsus idishdan foydalaniladi. Uning yordamida suyuq nusxa ko'chiruvchi qatlam to'rga bir tekis yuritiladi. Bu jarayon oldindan ma'lum, biroq qatlamni yuritish jarayonida va shu tufayli bosma qolipini tayyorlashda yuzaga kelishi mumkin bo'lgan nuqsonlarning oldini olish uchun aniqlik va tartib talab qilinadi.

Ba'zi firmalar qatlam yuritish uchun bir qator avtomatlarni ishlab chiqarib, ular jarayonining to'liq standartlashtirilishini ta'minlaydi. To'rga plyonkaning yorug'likka sezgir qatlami yuritish va qatlam holatlari uchun ham maxsus qurilmalar mavjud.

Kontaktli eksponirlash uchun vertikal va gorizontaal vakuumli nusxa ko'chirish ramalaridan foydalaniladi. Ularda tegishli eksponirlovchi yorug'lik manbalari va yorug'likni ulushlovchi qurilmalar mavjud bo'lib, u yorug'likka sezgir qatlamga aniq miqdorda yorug'lik berilishini ta'minlaydi. Bu ikki turdagi nusxa ko'chiruvchi ramalar bilan bir qatorda nusxa ko'chiruvchi qutilar (*Kopierbox*) ham mavjud bo'lib, ular plyonkani eksponirlash uchun qo'llanadigan kontaktli nusxa ko'chirish qurilmalariga o'xshash.

Eksponirlovchi yorug'lik manbalari sifatida metall galogenli lampalar (MN lampalar) yoki yuqori bosimli simobli nurlantiruvchilardan foydalaniladi. Ularning nurlanish spektri ma'lum metall galogenidlar, ya'ni galliy yodid va temir yodid qo'shish yo'li bilan to'g'rilanadi. Bu lampalar 36 dan 450 nm gacha nurlanish spektriga ega bo'lib, zamonaviy nusxa ko'chiruvchi sezgirlikka mos keladi. Nurlantiruvchilar turli konstruksiyalarga ega. Xizmat ko'rsatuvchi xodimlarning xavfsizligini ta'minlash uchun MN lampalar to'lqin uzunligi 310 dan kam bo'lgan nurlanishdan himoyalangan to'siqlar bilan jihozlanadi. To'lqin uzunligi 310nm dan kam bo'lganda insonning terisi nurlanishga ta'sirlana boshlaydi.

Katta o'lchamli tasvirlarni bosish imkoniyati trafaret bosmaning afzalligi hisoblanadi. Kichkinalashtirilgan fotoqoliplardan to'g'ri proektsiyalash yo'li bilan juda kattalashtirilgan tasvirlarni nusxa ko'chirish imkonini beruvchi bosma qolip tayyorlash tizimlari ham mavjud. Bunday

hollarda oraliq o'Ichamli katta bo'lmagan diapozitivdan UB yorug'lik manbai vositasida proeksiyalash yo'li bilan sezgirlashtirilgan to'rga nusxa ko'chiriladi. Fotokimyoviy reaksiya sodir bo'lib, qolip materialida tasvir hosil bo'ladi. Bunda nusxa ko'chiruvchi qatlam molekularlarida sodir bo'ladigan reaksiya energiyasi katta bo'lmagan, nisbatan uzun to'lqin uzunlikdagi UB nurlanish talab qiladi. Turli nusxa ko'chiruvchi qatlamlar uchun uning qiymati quyidagi 2.1-jadvalda keltirilgan:

2.1-Jadval

Turli nusxa ko'chiruvchi qatlamlar uchun uning qiymati

Nusxa ko'chiruvchi qatlam	Energiya iste'moli
Diazoqatlam	50-100 mDj/sm ²
Fotopolimerlanuvchi qatlam	10-50 mDj/sm ²
Proeksion qatlam	2-10 mDj/sm ²
UB lazerli nusxa ko'chiruvchi qatlam	0.2-1 mDj/sm ²

Proeksiya shablon qalinligi minimal (5%) bo'lganda va yozishning Oga qaytish ko'rsatgichi R_z (*Return to Zero*) yaxshi bo'lganda tez dublenie bo'ladigan nusxa ko'chiruvchi qatlam talab qiladi. Past energiyalarda fotopolimerlanuvchi qatlamlar bu talablarga yaxshi javob beradi.

Nusxa ko'chirish asl nusxasidan foydalanmasdan bosma qoliplarni tayyorlashda to'rni eksponirlash uchun fotoqolip ko'rinishidagi hech qanday oraliq axborot tashuvchisi talab qilinmaydi. Kompyuter tizimining afzalligi shundaki, yozilgan ma'lumotlarni istalgan vaqtda ishlatish va qayta ishlash mumkin. Kompyuter poligonal ko'zgu yordamida sezgirlashtirilgan to'rni qatorma-qator eksponirlovchi lazer tizimini boshqaradi. Energiyaga talab katta emasligi tufayli yupqa fotopolimerlanuvchi qatlamlardan foydalaniladi. Qatlam qalin bo'lsa, to'liq yuza bo'y-lab dublenie bo'lish muammo keltirib chiqaradi.

Plyonkasiz trafaret bosma qoliplarni tayyorlash qurilmasi kompyuter, (kontroller) rastr protsessori (*RIP*) va ekponirlash qurilmasidan tashkil topadi.

Kompyuter eksponirlash jarayonini boshqaradi va nazorat qiladi. Unga eksponirlash uchun barcha zaruriy ma'lumotlar kiritiladi.

Rastrlash potsessorida eksponirlash ma'lumotlari rastri massivlarga aylantiriladi. Bu vaqtda turli rama vakuumda ushlab turiladi.

Ekspozitsiyadan so'ng tasvir ochiltiriladi. Buning uchun bevosita ochiltirish, yog'sizlantirish, dublenie bo'lmagan qatlamni ketkazish uchun qo'lda ishlatiladigan avtomatik va kombinatsiyalangan ochiltirish qurilmalari mavjud. Shundan so'ng qolip quritish shkafida quritiladi.

Shablونlarni qo'lda tayyorlash. Rassomlar tomonidan, xususan serigrafiyada (rassom bezatuvchi) quyidagi uslublardan foydalaniladi:

Qirqish. Qo'lda qirqib tayyorlanadigan shablonlar uchun material sifatida folga ishlatiladi, unda tasvir qirqilgandan keyin va bosish sohalari olib tashlangandan keyin u to'rga o'tkaziladi va yelimga qo'yiladi.

Qoplash. Shablonli material to'rga xuddi mo'yqalam bilan o'tkazilgani singari ko'chiriladi.

Yuvish. Qoplashda axborot negativ tasvir ko'rinishida suvda eriydigan lak vositasida to'rga o'tkaziladi. Keyinroq lak bo'yoq o'tadigan holatga keladi. Shundan so'ng to'r bevosita shablon materiali, boshqa erituvchi asosidagi, masalan, atseton asosidagi lak to'rga qoplanadi, keyin qoplangan dastlabki qatlam suvda yuviladi va tasvirning bosiluvchi elementlari ko'rinishidagi bo'yoq o'tadigan maydonlar ochilib qoladi. Qatlam qoplash va yuvishni bitta to'rda ikki bo'yoqli bosmani amalga oshiradigan tarzda uyg'unlashtirishi mumkin.

Shablونni fotomexanik tayyorlash. Hozirgi vaqtda trafaret bosma usuli uchun bosma qoliplari asosan diazoasosli fotomexanik shablon materialdan foydalanib amalga oshiriladi.

Bevosita shablon. Shablon materiali – UB nurlanish ta'siri ostida qotadigan lak. U qatlam qoplash uchun mo'ljallangan rakelga o'xshash moslama yordamida vertikal yoki biroz qiya joylashtirilgan to'rga surtiladi. Shablonning yuqori sifatga erishishi va bosishda qalin bo'yoq qatlamini olish uchun lak qatlami to'rga ora-orada quritilib, bir necha marta surtilishi mumkin. Shablonning yuzasida to'rning strukturasi qanchalik mayda namoyon bo'lsa, bosish natijalari shunchalik yaxshi bo'ladi, chunki bosish jarayonida shablon bosiluvchi materialda tekis yotishi hamda bo'yoq o'tib ketishi mumkin bo'lgan yoriq va kapilyarlar bo'lmasligi kerak.

Bilvosita shablonlar. Shablon qalinligining aniqligiga qo'yiladigan talablar yuqori bo'lganda, masalan, quyosh batareyasi elementlariga o'tkazuvchi pasta surishda, bilvosita shablonlar bir qancha afzalliklarga ega. Bo'yoq qatlami qalinligining miqdori aniq bo'lgan plyonka – tashuv-

chidagi material eksponirlanadi, ochiltiriladi va keyin to‘rga o‘tkaziladi (yelimlanadi, qoplanadi). Tashuvchi plyonka yoritiladi, ochiltiriladi va shundan so‘ng ipakka o‘tkaziladi (yelimlanadi, eritiladi, silliqilnadi).

Shablon va trafaret to‘rlarini tayyorlash uchun boshqa imkoniyatlari

Plotterda qirqish. Grafik dastur va *SAD* dasturi yordamida mos keladigan plyonkada shablon qirqish mumkin, u keyin to‘rga o‘tkaziladi va yelimlanadi. Bu jarayonni qo‘lda qirqirib shablon tayyorlash bilan solishtirish mumkin.

Katta o‘lchamlar uchun UB proeksiya. Plyonkaga xarajatlarni qisqartirish yoki katta trafaret to‘rlarini eksponirlash uchun fotoshablonlarni UB nur bilan eksponirleydigan proektorlardan foydalaniladi.

Purkashli uslub. Ba‘zi ishlab chiqaruvchilar “talab bo‘yicha pezonuqta” (*Piezo-Dvop on Demand*) pezoefekti asosidagi purkashli bosma tizimlarini taklif qiladilar, ularda UB yorqinlik uchun noshaf-fof bo‘yoq (mum yoki siyoh) tasvirga muvofiq holda to‘rga purkaladi. Surtilgan bo‘yoq pozitiv plyonkaning o‘rnini bosadi. UB nurlanish shablonning ochiq maydonlarini dublenie qiladi. Ochiltirish protsessorida bo‘yoq plyonkasi yo‘qotiladi, dublanie bo‘lmagan maydonlar yuvilib ketadi.

Trafaret bosma qoliplarini tayyorlashning alohida o‘ziga xos usullari. Alohida holatlar uchun qo‘llaniladigan trafaret bosma qoliplarini tayyorlashning yana bir necha usullari mavjud.

Shablon tayyorlash uchun yorug‘likka sezgir materiallar. U yoki bu usul bilan to‘r yuzasiga yuritiladigan yorug‘likka sezgir tarkib bosma bo‘yog‘i o‘tadigan darajada ochiq maydonlar olinishini ta‘minlashi kerak. Natijada to‘rning sezgirlashtirilgan qatlamini tanlab eksponirlashda nusxa ko‘chirish asl nusxasidan foydalanilganda trafaret shabloni olinadi, uning berk qatlami tasvirning oraliq elementlarida bo‘yoq o‘tkazmaydi.

Trafaret bosma texnologiyasining asosiy bosqichlaridan biri bo‘lgan trafaret bosma qolipini tayyorlash tegishli uskunalarda va qisman qo‘lda bajariladigan bir necha jarayonlardan tashkil topadi.

Bu maxsus qurilma yordamida quyidagi bosqichlarda amalga oshiriladi:

- trafaret to‘rni ramaga tortish;

- elimlash yo'li bilan to'rni ramaga mahkamlash;
- to'rga yorug'likka sezgir qatlam yuritish;
- ko'zgusimon diapozitiv fotoqolip orqali eksponirlash;
- ochiltirish;
- bosma qolipini quritish va uni moslashtirish.

Bosma qolip bosma tasvir tashuvchisi hisoblanadi. Trafaret bosma qolip ramaga tortilgan ma'lum usulda ishlov berilgan shablon tashuvchisi (to'r) bo'lib, uning yordamida bosiluvchi materialga tasvir hosil qilish uchun bosma bo'yog'i o'tkaziladi. Shu tarzda *DIN 16500* yoki *DIN 16600* YEvropa standartiga muvofiq shablon tashuvchisi (to'r) himoya qatlamini hosil qilib, uning ma'lum joylaridagina bo'yoq o'tadi. Boshqacha qilib aytganda, trafaret bosmada bosish jarayoni bosiluvchi elementlardan bo'yoq o'tadigan qolip orqali amalga oshiriladi. Va nihoyat, shablon to'rda mavjud bo'lgan himoyaviy qatlam bo'lib, tasvir mavjud bo'lmaydigan (oraliq) joylarda bo'yoq o'tkazmaydi.

Trafaret bosma shabloni va trafaret bosmadagi shablon tashuvchisi (to'r) birgalikda trafaret bosma qolipini tashkil qiladi.

Shablونlarni tayyorlashning turli-tuman, xususan, sodda usullari mavjud bo'lib, ular qog'ozdan tayyorlanib, yelimlanadigandan fotomexanik va elektron usullarida tayyorlanadigan ham bo'lishi mumkin. Bu yerda bir qator usullar farqlanib, quyida ular haqida fikr yuritamiz.

Trafaret bosma chop etuvchilarning 90% (balki undan ham ko'proqdir) to'g'ri shablonlar bilan ishlaydilar, ba'zi foydalanuvchilar esa, bilvosita shablonlar bilan ishlaydilar.

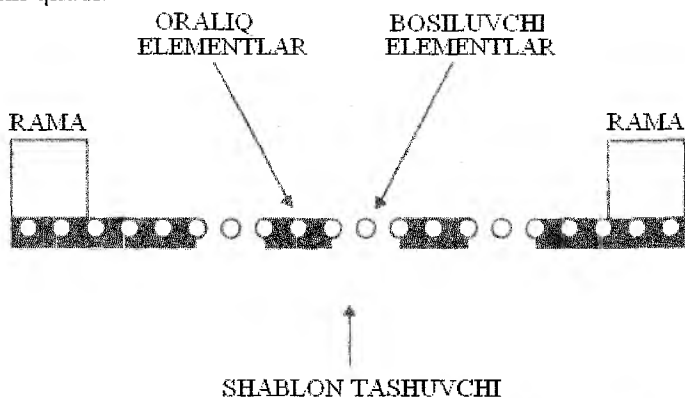
Elektron ma'lumotlar massividan foydalanib bevosita lazerli eksponirlash orqali trafaret bosma qoliplarini tayyorlash usullari keng tarqalib bormoqda, ammo ularning ulushi hozirda bosma qolipi tayyorlashda yetakchi emas.

Trafaret qolipining tuzilishi va bosma prinsipi

Yuqorida aytilganlardan kelib chiqib 2.6-rasmda eksponirlash va ochiltirish natijasida trafaret bosma qolipining tuzilishi keltirilgan.

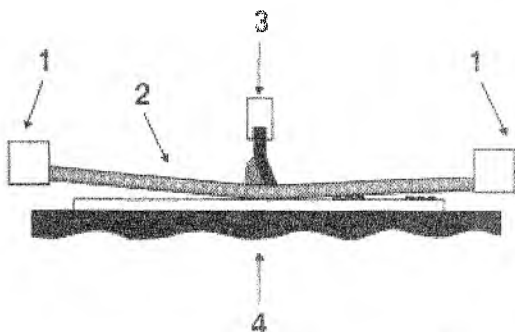
Eksponirlash trafaret bosma qolipini tayyorlashning muhim jarayoni hisoblanadi. Bosma qolipning yorug'likka sezgir bosma qolipini eksponirlash orqali tasvir axborotini ko'chirish yorug'lik miqdoriga bog'liq holda to'rda turli natijalarga olib keladi. Bosma qoliplarini eksponirlash

nirlashda zichligi katta bo‘lmagan chekka maydonlardan yorug‘lik o‘tib, qatlarning eksponirlovchi yorug‘lik o‘tishi kerak bo‘lmagan sohalarining dublenie bo‘lishiga olib keladi. Ekspozitsiya ko‘payganda bu effekt yanada kuchayadi, bunda zichligi katta bo‘lgan chekka maydonlardan yorug‘lik o‘tadi. Buning natijasida shablondagi nuqta plyonkadagidan kamroq bo‘lib qoladi. Xulosa aniq: nuqtani to‘rga aniq nusxa ko‘chirib o‘tkazish chekkalari keskin nuqtani hosil qiluvchi kontaktli plyonkani tashkil qiladi.



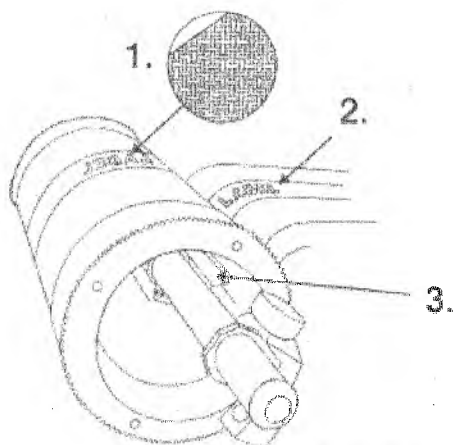
2.6-Rasm. Trafaret bosma qolipining tuzilish prinsipi

Yangi nusxa ko‘chirish materiallari bilan birgalikda lazerli eksponir-lashidan foydalanish sezilarli daraja yuqori kontrastlikni ta‘minlaydi.



2.7-Rasm. Trafaret bosma jarayoni
1-rama; 2-to‘r; 3-rakel; 4-stol.

Zamonaviy texnika jarayonida sahifalarni to'liq o'lchamda joylashtirish dasturlari yordamida matn va tasvirlarni alohida sahifalab chiqarish imkoniyati mavjud, bu holda montajlar talab qilinmaydi.



2.8-Rasm. Rotatsion bosma qolipi prinsipi.
rotatsion to'r; 2-tasvir; 3-rakel

Biroq asl nusxalarni standartlash jarayoni amaliyotda katta ahamiyatga ega. Bu shuni anglatadiki, trafaret bosma chop etuvchisi bosma sifatining optimal natijasiga erishish uchun rangli asl nusxalarni qanday reproduksiyalash aniq bilishi kerak, shuning uchun korxonalar va tadqiqot institutlari bosishgacha bo'lgan bosqichda ishlab chiqarish jarayoni standartlashtirilgan sharoit parametrlarini ishlab chiqadilar. Zamonaviy nazorat – o'lchov qurilmalaridan foydalanish asosida bunday sharoitlarni yaratish mumkin, u ishlab chiqarishni bosishgacha bo'lgan bosqichda bosish jarayonini standartlashtirish uchun sharoit yaratish uchun imkoniyat beradi.

Masalan, Germaniyadagi firmalardan biri o'zining tajribasi asosida bir necha yil oldin trafaret bosma uchun ko'p bo'yoqli rastri reproduksiyalarning fotoqolipini tayyorlash bo'yicha umumiy sharoitlarni taklif qildi. Barchaga ma'lum tavsiyanomalarga to'xtalmagan holda ulardan ba'zilarining qisqacha izohini keltiramiz.

Belgilar: burchak va qirg'ich belgilari yuqori burchakli aniqlikda 0,1 mm qalinlikda qo'yilishi kerak.

Plyonkalar: plyonkalarni yoritish yoki to'liq eksponirlamaslik ofset bosmadagidan yuqoriroq.

Rastr liniaturasi: proeksiyasi uchun diapozitivlar 60–70 lin/sm trafaret bosmada bevosita foydalanish uchun diapozitivlar – 15, 20, 30 lin/sm.

Rastr nuqtasining shakli: zanjirsimon yoki elliptik. Barcha to'r bo'yoqning umumiy yuritilishi: buyurtma va syujetga bog'liq holda tegishli jadval bo'yicha tanlanadi.

Yorug' joylar sohasi: maksimal qiymati – zalivkaga nisbatan 10%. Bundan kam qiymatlar trafaret bosmada chiqmasligi mumkin. Yuqori yoki yaltiroq joylar 10% qiymatdan kamroq bo'lishi kerak.

Sinov: faqat ofset nusxalari. Svetoproba uchun boshqa nusxalar oldindan aniqlab olinishi kerak.

Nusxa: test shkalalari mavjud bo'lishi kerak.

Bo'yoqlarning ketma-ketligi: Havorang – sariq – qirmizi – qora.

Rang shkalasi. Bo'yoqlar ketma-ketligiga, barcha alohida bo'yoqlar va oraliq nusxalariga shuningdek, ustma-ust tushadigan bo'yoqlarga ega bo'lishi kerak.

Bevosita shablon ochiltirilganda qatlamning eksponirlanmagan – dublenie bo'lmagan maydonlari yuvilib ketadi. Ularda shablon tashuvchisi tasvirning erkin maydonlarini hosil qiladi.

Yorug'likka sezgir materialning dublenie bo'lgan maydonlari shablon hisoblanib, u tegishli maydonlarga bo'yoq o'tishini oldini oladi.

Shablon tashuvchisi (to'r) o'zining o'lchami va tortilishi qiymatiga mos keladigan ramaga tortiladi. Bo'yoq moslashtirish tizimidan foydalanish trafaret bosma qolipini joylashtirishning muhim qadami hisoblanib, u bosma uskunalarida bo'yoq moslashtirishning ortiqcha vaqtini qisqartiradi. Bo'yoq moslashtirish tizimlari bo'yoqning bir-biriga nisbatan moslashish aniqligini ikki tomonlama bosishda varaqning yuza va orqa tomoni mos kelishini ta'minlaydi. Ko'p bo'yoqli kam adadli nashrlarni ishlab chiqarishda bu tizimlarning afzalligi ayniqsa seziladi. Shuning uchun turli firmalar bosma qolipni tayyorlashning barcha ishlab chiqarish siklining optimal ravishda qo'llanilishi mumkin bo'lgan bo'yoq moslashtirish tizimlarini yaratdilar.

Bo'yoq moslashtirish tizimlarining jihozlanishi quyidagilardan tashkil topadi. Moslashtirish teshiklarini ochish uchun teshish qurilmasi, montaj uchun moslashtirish shtiftlari, nusxa ko'chirish qurilmasi tayyorlashda

fotoqoliplarning montaji muhim va ma'suliyatli hisoblanib, uning sifatli bajarilishi bosma qolipda bir necha fotoqolip joylashganda, varaq har ikki tomonidan bosilganda va ko'p bo'yoqli ishlarda juda muhim hisoblanadi.

Trafaret bosma qoliplari tayyorlashda qo'llaniladigan nusxa ko'chirish usullari mavjud turlarini ko'rib chiqamiz, ularning umumiy shakli 2.9-rasmda keltirilgan.

Trafaret bosma uchun bosma qolip yoki shablon tayyorlashning barcha variantlari bosma qolipini ochiltirish bosqichiga keltiriladi. Qolip ochiltirilgandan, ya'ni undagi eksponirlanmagan maydonlar yuvilgan, quritilgan, shuningdek, zarurat bo'lganda retush qilingandan so'ng bosma qolip bosishga tayyor bo'ladi.

Trafaret bosma qolipini tayyorlash usullari. Trafaret bosma qoliplarni tayyorlashda quyidagi usullar qo'llanishi mumkin:

- bosma qolipni tayyorlashning qo'lda bajariladigan uslublari;
- nusxa ko'chirish asl nusxasi (fotoqolipli) bevosita usullar;
- bilvosita usullar;
- proeksiyali nusxa ko'chiruvchi usullar;
- raqamli usullar.

Ularning o'ziga xosligi sifat ko'rsatgichlari va qo'llanish sohalarini batafsilroq ko'rib chiqamiz.

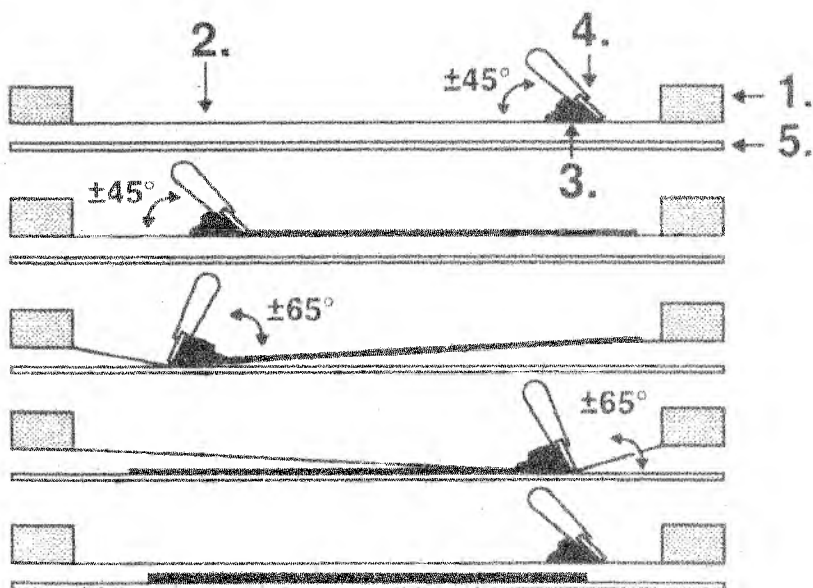
Qo'lda bajariladigan usullar. Qo'lda bajariladigan usullarda istalgan qo'lda bajariladigan uslub bilan (qog'ozga chizib va uni suratga olib mos nurlarni o'tkazmaydigan maxsus plyonkaga chizib yoki qirqib va h.k.) tasvir bo'lishi kerak bo'lmagan katakchalar berkitiladi va qolip tayyor bo'ladi. Qo'lda ko'chirishda eng yaxshi holatda tasvirni ko'chirishda yo'l qo'ysa bo'ladigan qiymat ± 5 mkmni tashkil qiladi (Bevosita usullarda bu ko'rsatgich ± 1 mkm).

Bevosita usullar. Bevosita usullar quyidagilarni nazarda tutadi:

- plyonkali nusxa ko'chirish asl nusxalarini (fotoqoliplarni) tayyorlash;
- to'rga nusxa ko'chiruvchi qatlam qoplash;
- oldindan tayyorlangan fotoqolipni eksponirlash;
- ochiltirish va quritish.

Shundan so'ng qolip tayyor bo'ladi.

Bevosita trafaret shablonlarning tarixi bixromatlarda sezgirlashtiriladigan jelatinli eritmalardan boshlangan. Ularning asosida sintetik smolali (polivinilalkogol, polivinilatsetat, polivinilakrilatlar)



2.9-Rasm. Qo'lda ishlaydigan rakelning qadami.

1-rama; 2-to'rtli material; 3-bosma bo'yoq; 4-rakel; 5-bosma material

Nusxa ko'chiruvchi qatlamlarning ko'plab turlari yaratilgan. Keyin diazobrikmalar asosidagi nusxa ko'chiruvchi qatlamlardan foydalanila boshlandi. Bu qatlamlar tashuvchiga yuritiladi, issiq havo bilan quritiladi va bevosita (kapilyar) plyonka olinadi. Bunday plyonkalar yaxshi saqlanuvchanligi va qorong'ilikda dublenielanmasligi bilan ajralib turadi. Keyin esa, Yaponiyadan *SBQ* fotopolimer asosidagi bir komponentli qatlamlar yoki kapilyar plyonkalar yoki stilbazol to'rtlamchi tuzilmali (*Stilbasolium quarterniet*) qatlamlar keldi. Ularning yaratilishi boshqa ishlab chiqaruvchilarni ham nurlanishga sezgir mahsulotlar yaratishga undadi.

Kapilyar plyonkalar o'tgan asrning 80-yillarida turli ishlab chiqaruvchilar tomonidan yaratilgan hamda nusxa ko'chiruvchi qatlam yupqa bo'lganda ham ingichka chiziq'larni aniq bosishga mo'ljallangan edi. Oldindan tayyorlangan yorug'likka sezgir plyonkani nam to'rga o'tkazish to'rdada eksponirlash va kimyoviy eritmalarsiz yuvish orqali polimer

plyonkaga ishlov berilganda plyonka kapilyar bo'lib qoladi. Kapilyar plyonkalar hech qachon nusxa ko'chiruvchi qatlamlar kabi ahamiyatga ega bo'lmagan ulardan foydalanish maksimal 5% tashkil qilgan. Hozir ulardan foydalanish yanada kengaymoqda, bunga nusxa ko'chiruvchi qatlamlarning sifat jihatidan takomillashuvi va bunday qatlamlarni yuritish avtomatlarining yaratilganligi sabab bo'ldi.

Bevosita usullarda trafaret qolipiga nusxa ko'chirish bevosita shablon tashuvchi to'rdada amalga oshiriladi. Qolip tayyorlashning bevosita usullari, o'z navbatida, bevosita nusxa ko'chiruvchi qatlamli usulga va bevosita plyonkali usulga bo'linadi.

Bevosita nusxa ko'chiruvchi qatlamlar shablon tashuvchi to'rga suyuq emulsiya ko'rinishida yuritiladi. Qatlam qalinligidagi yo'l qo'ysa bo'ladigan farqlanishi ± 1 mkmni tashkil qiladi. Qatlam qalinligining aniq bo'lishi ta'minlanishi uchun u uskunada yuritilishi kerak.

Fotomexanik usullar trafaret bosma qolipi tavsifnomalarining yuqori sifatini ta'minlaydi. Qolip tayyorlash texnologiyasi quyidagicha bo'ladi. Ramaga tortilgan va tozalangan to'rnining har ikki tomoniga nusxa ko'chiruvchi eritma suritiladi. Quritilgandan so'ng unga ultrabinafsha yorug'lik manbai bilan diapozitiv yoki shablondan nusxa ko'chiriladi. Keyin eksponirlangan tasvirli to'r suvda yuviladi. Bunda yoritilmagan maydonlar yuvilib, to'rdada teshiklar ochilib qoladi va ulardan bo'yoq o'tadi. Quritilgandan so'ng maxsus pasta yordamida nuqsonlar va ortiqcha joylar berkitiladi va bosma qolip shablon bosishga tayyor bo'ladi. Hozirgi vaqtda oldindan nusxa ko'chiruvchi qatlam yuritilgan to'rlar yaratilgan.

Trafaret bosma materiallari bozorida bevosita usulda bosma qolip tayyorlash uchun ko'plab nusxa ko'chiruvchi qatlamlarni topish mumkin. Biroq ularning barchasi istalgan maqsad uchun mos kelavermaydi (rastri, shtrixli turli rang tizimlardagi ishlar uchun qatlamlar mavjud). U yoki bu qatlam tavsifnomalari haqidagi ma'lumotlarni tegishli texnik hujjatlardan olish mumkin.

Bevosita usulda bosma qolip tayyorlashda qo'llanadigan nusxa ko'chiruvchi qatlamlardan proektsiyali nusxa ko'chirishda foydalanilmaydi. Buning uchun o'zining maxsus nusxa ko'chiruvchi qatlamlari mavjud. Ular odatiy qatlamlardan spektral yorug'likka sezgirligi bilan farq qiladi. Tasvirni bevosita o'tkazish uchun maxsus qatlamlar talab qilinmaydi.

Bevosita plyonkalar ishlab chiqaruvchi tomonidan plyonka taglikka suyuq emulsiya yuritib va uni quritib tayyorlanadi. Bevosita plyonka shablon tashuvchisiga qo'lda ko'chirilgandan keyin u nusxa ko'chirishga tayyor bo'ladi.

Trafaret bosma qolipining qalinligidagi yo'l qo'ysa bo'ladigan qiymat bevosita plyonkadan foydalanishda ± 2 mkmni tashkil qiladi, trafaret to'rga nusxa ko'chiruvchi qatlam yuritish asosan foydalanuvchi, ya'ni bosmaxonalarda amalga oshiriladi.

Bevosita nusxa ko'chiruvchi qatlamlarni avtomatik usulda yuritish vositasida eng yaxshi natijalarga erishiladi. Qatlam yuritilgandan keyin bitta montajdan bosishga tayyor trafaret bosma qolipi tayyorlashning bir necha imkoniyati mavjud.

Trafaret bosma qoliplariga bevosita nusxa ko'chirilganda plyonkali asl nusxaning qatlamli tomoni va trafaret qolipning bosish yuzasi kontaktga kirishadi (qatlamga-qatlam).

Qolipga nusxa ko'chirish vakuumli nusxa ko'chiruvchi ramada amalga oshiriladi. Havoni so'rib olish tufayli plyonkaga asl nusxa va nusxa ko'chiruvchi qatlamning zich kontakti ta'minlanadi. Nusxa ko'chiruvchi lampaning yorug'ligi shunda ramaning plastinasidan va plyonkali asl nusxaning tagligidan o'tishi kerak.

Nusxa ko'chirish usuli bilan bosma qoliplarni tayyorlashda plyonkali asl nusxa rastrining liniaturasi bosish liniaturasiga mos keladi. Plyonkali asl nusxaning optik zichligi 3,5 tashkil qilishi kerak. Uning zichligini densitometr yordamida nazorat qilishi mumkin. Qoliplarga nusxa ko'chirish uchun bevosita pozitiv plyonkalardan foydalaniladi.

Trafaret bosma qoliplarini bevosita usulda tayyorlashda plyonkada asl nusxalarning imkonli qobiliyati trafaret bosma qolipning imkonli qobiliyatidan sezilarli darajada yuqoriroq.

Oldindan sezgirlashtirilgan bevosita plyonkalardan foydalanish quyidagi parametrlarga bog'liq bo'lishi mumkin:

bevosita plyonka qatlami qalinligining tartibi;

ko'chiriladigan plyonkaning o'lchami;

to'ring liniaturasi;

shablonning talab qilingan qalinligi.

Ko'chirish emulsiyasi vositasida bevosita plyonkani ko'chirish quyidagi hollarida o'rinli bo'ladi:

dag'al (qo'pol) to'r ishlatilganda;
ko'plab kichik to'rlar tayyorlash zarur bo'lganda;
imkonli qobiliyati 140 ip/smdan kam bo'lgan to'rda bevosita plyonka-
larga ishlov berish talab qilinganda.

Hozirgi vaqtda to'rning liniaturasiga bog'liq holda ma'lum qalinlikdagi
plyonkalardan foydalanish bo'yicha tafsiiyanomalar ishlab chiqilgan.

Bevosita nusxa ko'chirish usulida tayyorlanadigan bosma qoliplar
ham, shtrixli qoliplar ham rastrli bosmada qo'llanilishi mumkin. Bundan
foydalanayotgan trafaret to'ri va nusxa ko'chiruvchi qatlamga bog'liq
holda 80 mkm gacha qalinlikdagi chiziqlar qayta ishlanishi mumkin.
To'rt bo'yoqli rastrli trafaret bosmada ko'p hollarda liniaturasi 18 dan 30
lin/smgacha bo'lgan rastrlardan foydalaniladi. Ba'zi maxsus holatlarda
ancha yuqori 54 lin/smgacha bo'lgan liniaturadan foydalaniladi.

Germaniyaning *FOGRA* matbaa instituti tadqiqotchilarining ko'rsa-
tishicha, rastrli trafaret bosma uchun nusxa ko'chiruvchi qatlamlarning
imkonli qobiliyati 25–40 mkm bo'lgani ma'qul.

Chiziq va rastrli qayta ishlash chegaralarini hisobga olgan holda
nusxa ko'chirish usullari turli vazifalarni bajarishda qo'llanilishi mum-
kin (masalan, tashqi foydalanish uchun mo'ljallangan katta o'lchamli pla-
katlarni bosish, PVX plyonka va matolarda bosish, transport vositalaridagi
reklama va b). Bu faqat korxonaning ish yo'nalishiga bog'liq.

Bilvosita usullar. Bilvosita usullarning mohiyati shundaki, taglikka
ega yorug'likka sezgir qatlam to'rga emas, balki oraliq plyonkaga yuri-
tiladi. Fotoqolipdagi tasvir dastlab yorug'likka sezgir qatlamga ko'chi-
riladi, nusxa ko'chirishda va ochiltirishda undagi yoritilmagan maydonlar
suvda erib ketadigan bo'lib qoladi. Keyin nam plyonka xo'l to'rga
yopiladi va suvda yuviladi. Bunda eksponirlanmagan maydonlar yuvilib
ketadi. Quritilgandan so'ng qolip tayyor bo'ladi.

Hozirga vaqtda trafaret bosma chop etuvchisi uchun ko'plab yorug'-
likka sezgir materiallar mavjud bo'lib, u bu materiallar orasidan u yoki
bu vazifani bajarish uchun oqilona variantni tanlash mumkin. Bunda
to'g'ri plyonkalar, diazosezgir nusxa ko'chirish qatlamlari, kapilyar
plyonkalar, fotopolimerlanuvchi nusxa ko'chirish qatlamlari farqlanadi.
Dastlab shablon tayyorlash uchun bilvosita jelatin plyonkalar ishlatilgan
bo'lib ular chuqur bosmada pigmentli qog'oz deb atalgan. Dastlab ular
bixromatlar bilan sezgirlashtirilgan bo'lsa, keyin esa ularda ekologik toza

sezgirashtirgich ishlatilgan. Bu yuqori darajada barqarorlikni ta'minlagan.

Uzoq yillar davomida bilvosita plyonkalar polivinil alkogol yoki spiriting sintetik emulsiyalari asosida tayyorlangan.

Trafaret bosma foto shablonlari tayyorlash uchun bilvosita plyonkalarda yorug'likka sezgir qatlam shaffof poliefir taglikda joylashadi va eksponirlangandan so'ng suv bilan yuviladi. Qatlamning eksponirlangan qismi to'rga o'tadi. Bilvosita plyonkalarining uch guruhi mavjud. Ular: pigmentli qog'ozlar, sezgirashtirilishi kerak bo'lgan fotoplyonkalar, oldindan sezgirashtirilgan plyonkalar.

Proeksion nusxa ko'chirish usullari

Proeksion nusxa ko'chirish usullarining mohiyati to'rning yorug'likka sezgir qatlamida tasvir olish, ochiltirish va yakuniy ishlov berishdan iborat. Shundan so'ng qolip tayyor bo'ladi.

Trafaret bosma qoliplariga odatiy nusxa ko'chirishdan farqli ravishda plyonkali asl nusxa qolipining yuzasi bilan bevosita kontaktga ega bo'lmaydi.

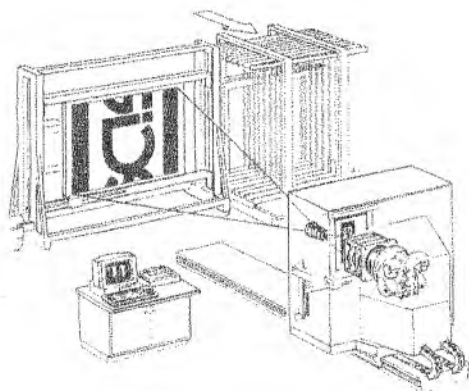
Diaproektordan foydalanishga qaramasdan bu usul reproduksion kameralar tuzilishi bo'yicha oddiy diaproektordan sezilarli farq qiladi. Farqlanish asosan eksponirlovchi yorug'likni nurlantirish va o'tkazish bo'yicha ko'rinadi.

yorug'lik manbai spektral emissiyasining katta qismi UB sohasida joylashadi;

optik reproduksion tizimning barcha qismlari hech qanday to'sqinliklarsiz ultrabinafsha yorug'likni o'tkazishga imkon beradi.

Proeksion nusxa ko'chirish o'tgan asrning 70-yillaridan ma'lum edi. Biroq kuchsiz yorug'lik manbalari va nusxa ko'chiruvchi qatlamlarning yorug'likka nisbatan past sezgirliги kabi kamchiliklari tufayli bu usul keng tarqalmagan. Bu kamchiliklar faqat so'nggi yillardagina bartaraf qilindi.

Proeksion nusxa ko'chirishda kattalashtirib reproduksiya qilinadigan asl nusxaning barcha nuqsonlari ochiq namoyon bo'lib qoladi. Shuningdek, kattalashtirish masshtabida ham ma'lum cheklanishlar mavjud. Hozirgi vaqtda 15 martagacha kattalashtirish mumkin. Bu chegaradan ham oshirish keskinlik sifatini yo'qotishga olib keladi.



2.10-Rasm. Trafaret qoliplarini tayyorlash uchun proeksion qurilma

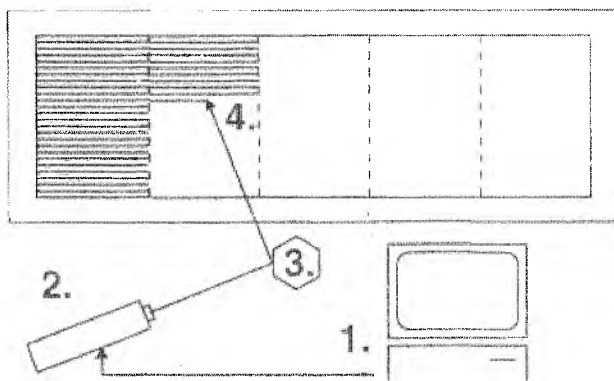
Asl nusxaning alohida qismlarini yoritishdagi farq va qayta ishlash optik tizimlarida reproduksiyalashdagi xatoliklar proeksion nusxa ko'chirishda tuzlarning o'zgarishiga olib keladi. Ko'p bo'yoqli bosmada ular sezilarli rang farqlanishiga sabab bo'ladi. Proeksion nusxa ko'chirish fotoplyonkaga sarflanadigan vositalarni sezilarli tejaydi.

Ekspozitsiya vaqti nusxa ko'chiruvchi qatlamning ma'lum qalinligiga bog'liq bo'lganligi tufayli bosma qolipini tayyorlashda tasvirni qayta ishlash aniqligi juda muhim ahamiyatga ega.

Har ikki omil (nusxa ko'chirish lampasi yorug'ligining quvvati va trafaret bosma qolipining qalinligi) turli bosmaxonalar uchun turlicha bo'lishi mumkin, yorug'likka sezgir nusxa ko'chirish qatlamlarni ishlab chiqaruvchilar foydalanuvchilar uchun bir xil ekspozitsiya vaqtini ko'rsata olmaydilar. Ular faqat tavsiyanomalar beradilar. Ekspozitsiya vaqti xuddi 1982-yilda UGRA Shveysariya matbaachilik tadqiqot jamiyatida yaratilgan ofset test shkalasi kabi ma'lum nazorat shkalasini bosqichma-bosqich yoritish yo'li bilan aniqlanadi. Biroq, proeksiyalı nusxa ko'chirishda bu shkala ma'lum cheklanishlar bilan ishlatilishi mumkin.

Vaqtni aniqlashning boshqa usuli ham mavjud:

- proeksiyalanadigan plyonkali asl nusxaga qo'shimcha rastrlangan maydon kiritilib u bosma qolipiga syujet bilan birgalikda ekspozitsiya qilinadi.



2.11-Rasm. Trafaret bosma qoliplarini tayrlashda lazerli eksponirlash prinsipi: 1-raqamli axborot; 2-lazer; 3-poligonal ko'zgu; 4-axborotni qatorma-qator yozish

- qo'shimcha rastrli maydon rastrining liniaturasi nusxa ko'chirilayotgan syujetning liniaturasiga mos bo'lishi kerak;
- qo'shimcha rastrli maydon yuzasining to'lishi darajasi bosiluvchi tuslarning eng past sohasida bo'lishi kerak;
- eksponirlash vaqti bosma qolipga barcha qo'shimcha maydon ko'chadigan darajada tanlanadi;
- barcha keyingi eksponirlashlar shu vaqt bo'yicha amalga oshiriladi.

Shunday qilib, shtrixli va rastrli asl nusxalar uchun proeksion usulda tayyorlangan bosma qoliplardan foydalanish plyonkali asl nusxalarning sifati va kattalashtirish masshtabiga bog'liq.

Tasvirni bevosita ko'chirishda tushirilganda uskunaning imkonli qobiliyati past bo'lganda (150 dpi kam yoki 60 lin/sm) chiziqlarning chekkalari tekis bo'lishini ta'minlashda reproduksionqurilmalarning yuqoriroq imkonli qobiliyati (300 dpi va yuqoriroq) talab qilinadi. Bunday imkonli qobiliyatda tasvir nodavriy rastrda chiqarilishl mumkin, ularni trafaret usulda bosish mumkin. Imkonli qobiliyati 300 dpi va rastr liniaturasi 20 lin/sm bo'lgan qurilmalarda oddiy – faqat 26 gradatsiya darajalari hosil qiliniadi. Liniatura 30 lin/sm bo'lganda yana 9 daraja ko'tariladi. Shuning uchun yuqoriroq liniaturalar va qayta ishlanadigan yarim tusli miqdori ko'p bo'lgan uskunaning imkonli qobiliyati 800 dpi gacha bo'lishi kerak.

Proeksiyalı nusxa ko'chirishda trafaret bosma qolipga o'tkaziladigan plyonkali asl nusxani kattalashtirishda uning boshlang'ich imkonli qobiliyati kattalashtirish koeffitsientiga kamayadi. Yuqori darajada kattalashtirilganda bu sezilarli bo'ladi. Plyonkali asl nusxalarning imkonli qobiliyati va talab qilinadigan kattalashtirishni bu usulning imkonli qobiliyati aniqlab beradi. Zamonaviy qurilmalarda proeksiyalash tizimi obyektiviga bog'liq holda, imkonli qobiliyati 20-30mkm chegarada bo'ladi.

Tasvirni bevosita o'tkazishdagi imkonli qobiliyatini proeksiyalı nusxa ko'chirib qolip joylashtirishdagi imkonli qobiliyat bilan solishtirilib bo'lmaydi. Raqamli usulda avtotip rastrlashda alohida rastr nuqtalari bir necha alohida nuqtalardan tashkil topadi.

Tasvirlani bevosita ko'chirish tizimlarining tafsifnomalarini baholash shuni ko'rsatadiki, ularda o'lcham 50 mkm gacha liniatura 26 lin/smgacha rastr nuqtalarni ko'chirish mumkin.

Raqamli usullar. Trafaret bosma qoliplarni tayyorlashning raqamli usullarida xuddi bevosita usullardagi singari to'rga yorug'likka sezgir qatlam yuritiladi va tasvir lazer nuri bilan yoziladi. Shundan so'ng esa, odatiy texnologiyadagi kabi ochiltiriladi.

Eksponirlash vaqti tasvirni bevosita ko'chirishda niqoblash vositasi hisoblanadi. Trafaret bosma qolip tasvirni bevosita ko'chirishda odatiy bosma qolipga mos keladi. Ekspozitsiyani nazorat qilish uchun tasvirni bevosita ko'chirishdan so'ng bosma qolipiga shu usul bilan nazorat elementi, masalan *UGRA/FOGRA Post-Script* nazorat yo'lkasi ko'chirilgan bo'lishi kerak. Ekspozitsiya shunday bajarilishi kerakki, nazorat elementi, ya'ni yuzasi ma'lum darajada rastarli elementlar bilan to'lgan rastarli maydon (asosan och tuslar sohasi) bosma qolipiga to'liq ko'chirilsin.

Bosma texnik usullarni tanlashda, birinchi navbatda, shtrixli va rastarli bosmaning imkoniyatlarin, farqlash kerak. U yoki bu usulda qayta ishlanadigan o'lcham ham muhim hisoblanadi.

Bosma qolipni tayyorlashda nusxa ko'chirish jarayonlari

Biz trafaret bosma qoliplariga nusxa ko'chirish texnologiyasi haqida fikr yuritdik. Biroq, nusxa ko'chirish jarayonlari va ularni amalga oshirish prinsiplari yoritilmay qoldi. Nusxa ko'chirish qatlamlarining zamonaviy

tizimlari suvda eriydigan (gidrofil) va suvda erimaydigan (gidrofob), biroq suvda ochiltiriladigan tarkibiy qismlardan tashkil topadi.

To'rtli materialdagi qurigan nusxa ko'chiruvchi qatlam diapozitiv orqali UB yorug'lik bilan eksponirlanganda nusxa ko'chiruvchi qatlamning yorug'lik tushgan joylari dublenie bo'lib, bu maydonlar suvda erimaydigan bo'lib qoladi. To'rtga tasvir ana shunday tarzda o'tkaziladi va shablon tayyorlanadi.

Trafaret bosma qoliplarini tayyorlashda negativ qolip ochiltirilgandan keyin nusxa ko'chiralayotgan asl nusxaning pozitiv qolipiga aylanadi.

Diazotip qatlamdan foydalanishda diazomolekula yorug'lik ta'siri ostida molekularning o'zgarishini keltirib chiqaradi va u suvda eriydigan polimerlarning erimasligiga olib keladi. Molekularning o'zgarishi uch o'lcham bo'yicha amalga oshadi. Bosma qoliplariga nusxa ko'chirishda to'rtga tanlangan ekspozitsiya muhim vazifani bajaradi, shuning uchun eksponirlash vaqtini aniqlashga katta e'tibor beriladi. Nazorat o'lchov qurilmalari maxsus shkalalardan foydalanadi. Trafaret bosma shablonlari o'zlarining qalinligi bo'yicha yupqa (2-8mkm), me'yoriy (9-15mkm), qalin (16-25mkm) va juda qalin (25 mkm dan yuqori) turlarga bo'linadi. Trafaret qolipning orqa tomoniga to'rtga qo'shimcha qatlam surtilib, bu sifatni oshirishning muhim vazifalarini bajaradi va bir qator parametrlar bilan tavsiflanadi. Bu to'rtning qalinligi shablonning qalinligi, shablonning orqa tomonidagi qatlamning qalinligi va boshqalar bo'lib, u qolipning barcha xususiyatlarini va bosmaning natijasini tavsiflaydi.

Bosma qoliplarining sifati va ularni nazorat qilish uslublari

Ko'rib turganimizdek, trafaret bosma qolipini tayyorlash bir necha bosqichda amalga oshadi. Trafaret ramasiga mahkamlangan to'rtga qatlam surtishga qadar barcha nusxa ko'chirish usullarining bosqichlari bir xil bo'ladi. Shu sababli, turli nusxa ko'chirish usullari uchun bir xil nazorat vositalari yoki uslublari talab qilinadi.

Rastrli tasvirlarni bosish sifati shablon yoki to'rtning parametrlari bilan chegaralanadi. Shablonning qismlari trafaret to'rtga mahkamlanishi uchun minimal o'lchamlarga ega bo'lishi, ya'ni iplar va iplarning kesilgan joylari bilan berkilib qolmaydigan o'lchamlarga ega bo'lishi kerak. Teshiklar shablon qalinligining yarmidan ko'prog'ini tashkil qilishi kerak, aks holda bo'yoq kanallari bo'yoqning bosiluvchi materialga a'lo darajada o'tishini ta'minlamaydi.

To'ring liniaturasi bosmada ishlatiladigan rastr liniaturasidan kamida to'rt marta yuqori bo'lishi kerak. Bu 5 foizdan 95 foizgacha bo'lgan gradatsion qamrovni ta'minlaydi. Muar to'ring liniaturasi, rastrning liniturasi va talab qilinadigan bo'yoq qatlami qalinligining moslashmaganligi tufayli yuzaga keladi.

Trafaret bosma qoliplarini tayyorlashda quyidagi qatlamni to'rga surtgunga qadar nazorat vositalari sifatida ko'rsatilishi mumkin:

- to'ring tortilishini o'lchash qurilmasi;
- g'adir-budirlikni o'lchash qurilmasi;
- qalinlikni o'lchash qurilmasi;
- burchak shkalasini o'lchash lupasi.

To'ring tortilishini o'lchash qurilmasi to'rni tayyorlashda kerak bo'ladi. To'rt bo'yoqli ishlar uchun mo'ljallangan to'ring tortilishi-1N/sm dan ko'p farq qilmasligi kerak.

G'adir-budirlikni o'lchash qurilmasi yordamida to'ring bosiluvchi tomonida trafaret bosma qolipi yuzasining g'adir-budirligi o'lchanadi. Uning qiymati (R_z qiymat) "chang tishlari" effekti haqida ma'lumot beradi. G'adir-budir ($R_z > 10 \text{ mkm}$) bosma qoliplarda bu effektning yuzaga kelishini kutish mumkin. Agar trafaret qolipning yuzasi juda silliq bo'lsa ($R_z < 4 \text{ mkm}$), bu bosishda murakkabliklarga sabab bo'lishi mumkin.

To'rt bo'yoqli bosmada shablonning qalinligi barcha to'rtta qolip uchun bir xil bo'lishi kerak. Qalinlikni nazorat qilish, odatda, magnit induktivli qurilma yordamida amalga oshiriladi. Qatlam yuritish uchun avtomatlardan foydalanish yoki kapilyar plyonka yordamida qatlam surtish qatlam qalinligining bir xil bo'lishini ta'minlaydi.

Agar muarni bartaraf etish uchun trafaret to'r ma'lum burchakka burilishi kerak bo'lsa, ya'ni to'r iplarining yo'nalishi ramaning o'qlariga parallel bo'lmasa, burchak shkalafi o'lchov lupasi yaxshi xizmat ko'rsatishi mumkin.

Trafaret rotatsion qoliplarini tayyorlash

Nikel asosda tayyorlangan tekis bosma qoliplar tegishli dumaloq trafaret qoliplariga yelimlanadi yoki payvandlanadi. Uzluksiz dumaloq trafaret qoliplari galvanik usulda tayyorlanadi va bezash ishlarida bosishda qo'llaniladi.

Galvanik usulda tayyorlangan to'rlardagi trafaret bosma qoliplari.

Galvanik usulda nikeldan tayyorlangan (tekis va dumaloq) to'rlar, ayniqsa, rotatsion trafaret bosmaga juda mos keladi. Bu xildagi to'rlar uchun shablon tayyorlashning bir necha imkoniyatlari mavjud:

to'rga fotopolimerlanuvchi kompozitsiya surtiladi, trafaret bosma qolip, odatdagidek, eksponirlanadi va yuviladi;

fotopolimerlanuvchi kompozitsiyali to'rga purkashli bosma bo'yog'i bilan tasvir tushiriladi, bosma qolip eksponirlanadi va yuviladi;

fotopolimerlanuvchi qatlam surtilgan to'r yoritiladi va shu tarzda dublenie qilinadi, keyin esa polimerda CO_2 lazeri yordamida tasvirga mos keluvchi teshiklar kuydiriladi. To'r maxsus polimer bilan berkitiladi, u lazer (488 nm) bilan ochiltiriladi. Eksponirlanmagan maydonlar kimyoviy tarkib bilan yuviladi.

Kompyuterdan trafaret to'riga tasvir tushirish texnologiyasi. Raqamli tasvirni kompyuterdagi ma'lumotlar massividan qolip materialiga chiqarish texnologiyasi barcha bosish usulida, xususan, trafaret bosmada ham keng tarqalgan. Moddiy asl nusxani tayyorlamay va tasvirni fotoqolipdan ko'chirmay qolip materialiga tasvir tushirish imkonini beruvchi raqamli texnologiyalar mavjud.

Trafaret to'riga tasvir tushirishning purkashli usulidan foydalanish ancha keng tarqalgan, bunda tegishli mumsimon materiallar yozish qurilmasining teshiklari orqali to'rga tasvir ko'chirishda purkaladi, natijada to'rdagi nusxa ko'chiruvchi qatlamning ma'lum maydonlari berkitiladi. Keyin eksponirlab, ochiq yorug'likka sezgir qatlam dublenie qilinadi, dublenie bo'lmagan maydonlar suvda yuvilib ketadi. Bu texnologiya 600 dpi imkonli qobiliyatni ta'minlaydi.

Raqamli ma'lumotlar, bevosita tasvir yozishning boshqa texnologiyasi nusxa ko'chiruvchi qatlamni lazer bilan eksponirlashni nazarda tutadi. Lazer nuri o'zi yoritayotgan maydonlardagi qatlamni buzadi. Lazer nuri tushmagan maydonlarda UB nurlar bilan dublenie qilishdan so'ng oraliq elementlari hosil qilinadi.

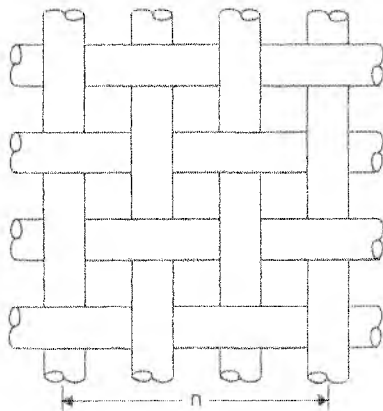
Tekislik-tekislik bosish prinsipi (tekis bosma apparati). Bosma qoliplari bosiluvchi material bitta tekislikda joylashadi. Bosiluvchi materialga bosma bo'yog'i rakel harakatlanishi yordamida katak teshiklari orqali o'tkaziladi.

Tekislik silindr bosish prinsipi (silindrik bosma apparati). Bosma qolipi tekis bo'lib bosiluvchi materilda bosish aylanuvchi silindr orqali amalga oshadi. Bosma qolipi va bosma silindri bir xil yo'nalishda sinxron (bir-biriga mos ravishda) harakatlanadi, bu vaqtda qo'zg'almas rakel orqali katakcha teshiklardan bo'yoq bosiluvchi materilga o'tkaziladi.

Bosma qolipi va rakel bosiluvchi buyumning shaklini (bukilgan, qabariq, dumaloq) hisobga olish kerak. Bosma qolipi va bosiluvchi material bir yo'nalishda sinxron (bir –biriga mos ravishda) harakatlanadi, rakel qo'zg'almas bo'ladi. Bu usul quti, to'p kabi bukilga yuzalarda bosish uchun qo'llaniladi.

Silindrdan-silindrga bosish prinsipi (rotatsion bosma apparati). Bosma qolip (to'r) silindrsimon bo'ladi. Bosma qolip va bosiluvchi material, shuningdek bosma silindri sinxron (bir-biriga mos ravishda) harakatlanadi, bosma bo'yog'i silindrsimon bosma qolip ichidan rakel bosiluvchi materialga beriladi.

Bevosita bosma jarayonini quyidagi alohida operatsiyalarga ajratish mumkin.



2.12-Rasm. To'arning liniatirasi

n – uzunlik birligiga to'g'ri keluvchi to'rdagi iplar soni

Trafaret trafaret ramasi orqali ushlab turiladi. Bosiluvchi material stulda tekis joylashadi va bosish jarayonida qo'zg'alamas bo'ladi. Trafaret-dagi bo'yoq rakel bilan to'lqinsimon harakatlanadi va to'rga kiradi. Bu

soha to'lish maydoni deb nomlanadi. Rakel yordamida kontakt maydonida bo'yoq bosma qolip orqali o'tadi va bosiluvchi material bilan tuta-shadi. Yopishish maydoni deb ataladigan sohada bo'yoq bosim orqali qo-llining materialga yopishishini ta'minlaydi.

To'ring taranglik kuchlari bosma bo'yog'i qatlamidan bo'yoq iplar-ni tortadi va shu tarzda bo'yoqning bir qismi to'ring kataklarida qoladi. Bosiluvchi materialda tekis bo'yoq qatlami hosil bo'ladi.

Trafaret bosma usulida, yuqorida ta'kidlaganimizdek, juda qalin bo'-yoq qatlami – odatta 20-100 mkm (ofsetda 0,5-2 mkm) berish mumkin. Bo'yoq qatlamining balandligini shablonning qalinligi (shablonning to'r-dan chiqib turgan qismi) belgilaydi.

Ish va bosiluvchi materialning to'riga bog'liq holda trafaret bosma usulida chop etuvchi turli xususiyatlarga ega bir necha tipdagi bosma bo'-yoqlarni tanlashi mumkin. Ular haqida qisqacha to'xtalamiz.

Trafaret bosmadagi qo'llaniladigan bo'yoqlar quyidagi usullarda mus-tahkamlanadi:

- erituvchining bug'lanishi hisobiga;
- bog'lovchining oksidlanib, polimerlanish, hisobiga;
- qotiruvchining bog'lovchi bilan o'zaro ta'sirlanishi hisobiga;
- UB bo'yoqlar bilan qotish hisobiga.

Birinchi guruh bo'yoqlari (erituvchining bug'lanishi hisobiga mustah-kamlanadigan bo'yoqlar) plyonka (parda) hosil qiluvchi komponent sifa-tida turli selluloza efirlarga ega bo'ladi. Bunday bo'yoqlar yuqori mus-tahkamligi va tez qurishi (bir necha soniyada) bilan ajralib turadi. Ular qo'lda ishlatiladigan, yarim avtomat dastgoh va avtomatik jihozlarda quritish qurilmasi bilan ishlatiladi.

ikkinchi guruh bo'yoqlari (bog'lovchining oksidlanib, polimerlanishi hisobiga mustahkamlanadigan bo'yoqlar) moyli – alkidli bog'lovchilardan tayyorlanadi. Kam zaharli, turli yuzalarga nisbatan yaxshi adgeziya va hosil bo'ladigan pardaning yaxshi qayishqoqligi bunday bo'yoqlarning afzalligi hisoblanadi. Tabiiy sharoitlarda qurish vaqti bir necha soatni tashkil qiladi. Qurish jarayonini tezlashtirish uchun shakli o'zgartirilgan (modifikatsiyalangan) alkid va moyli bo'yoqlardan foydalaniladi. Yuqo-rida aytilganlarga muvofiq ravishda, bu guruh bo'yoqlari qo'lda ishla-tiladigan va yarimavtomat dastgohlarida qo'llanilishi mumkin.

Uchinchi guruh bo'yoqlari (qotiruvchining bog'lovchi bilan o'zaro ta'sirlanishi hisobiga mustahkamlanadigan bo'yoqlar), asosan, vinilli va

akrilli polimer va soplimerlardan tayyorlanadi. Ulardan foydalanilganda yuqori adgeziyaga va tajovuzkor muhitlarga yuqori chidamlilikka ega parda hosil bo'ladi.

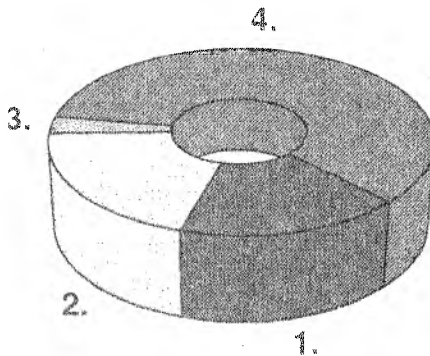
So'nggi vaqtlarda to'rtinchi guruh bo'yoqlari (UB bo'yoqlar bilan qotish hisobiga mustahkamlanadigan bo'yoqlar) – UB bo'yoqlariga qiziqish ortdi. Bu quyidagicha tushuntiriladi:

UB bo'yoqlar deyarli zararsiz, inson organizmiga zaharli bo'lgan moddalar va yomon hid ajratib chiqarmaydi;

UB bo'yog'ining ishlatilishi kamroq (20–40% ga), uning narxi qimmatroq (an'anaviy bo'yoqlarga nisbatan 15–20%) bo'lsa ham ma'lum iqtisodiy samara beradi;

bo'yoqning UB quritish qurilmasida darhol qotishi yuqori tezliklarda ishlash imkonini beradi;

UB quritish qurilmasi turli bosma uskunalari bilan oson moslashadi.



2.13-Rasm. Trafaret bosma bo'yog'ining tarkibi.

**1 – pigmentlar – 17%; 2 – smolalar – 20%; 3 – qo'shimchalar – 3%;
4 – erituvchilar – 60%;**

Aniq mahsulotni bosish uchun bo'yoqni tanlashda buyum va bosma uskunasi turi asosiy mezon hisoblanadi. Faqat bitta seriyali bo'yoqlarni aralash tirish mumkin.

Agar boshqa bosma usullari bilan solishtirilsa, trafaretda istalgan material va buyumga bosish imkonini beruvchi bo'yoqlar tanlovi juda keng. Bosiluvchi material sifatida quyidagilar keng ishlatiladi: to'qimachilik

matolari, futbolkalar, o'yinchoqlar, televizorlarning old panellari, avtomobil va o'lchov qurilmalari panellari, o'rash-qadoqlash mahsulotlari (bandli plastik paketlar, reklama paketlari (katta o'lchamli) va b.

Ma'lumki, shablonli bosma usullari qadimiy usullar sirasiga kiradi. Spriftli shablonlar, kiyimlarga tikiladigan shablonlar, istalgan turdagi o'rash-qadoqlash mahsulotlarining matn va tamg'alari oldindan ma'lum bo'lib, hozirda ham qo'llaniladi. Shablonlar matnli, belgili axborotni va piktogrammalarni qolipdan turli hujjatga o'tkazishga imkon beradi. Bunda shablonlar bosiluvchi yuzaga joylanadi, bo'yoq ochiq maydonlarni egallaydi. Bo'yoq cho'tka, mo'yqalam yoki rakel, shprints – pistolet bilan yoki havoli purkash usuli bilan yuritilishi mumkin.

Faqat shablonning o'zi bilan bosish (ya'ni, shablonlar uchun tayanch vazifasini bajaruvchi to'rsiz shablonning o'zi bilan) uning qo'llanishini chegaralovchi jiddiy kamchilikka ega: shablonning barcha qismlari bir-biri bilan birlashgan bo'lishi kerak. U shuni anglatadiki, masalan, ko'pchilik harflar uchun (shuningdek, rasm va chizmalarning detallari uchun) ularning ichki qismlarini birlashtirib turuvchi elementlar lozim. Buni O harfi misolida tasdiqlash mumkin, uni istalgan varaqli materialda qirqib olishga harakat qilib ko'ring-chi.

Trafaret bosmada bu kamchilik yo'q. Bu yerda trafaret to'ri tasvirning tavsifi, ko'rinishi va o'lchamlarini chegaralangan holda birlashtirib turuvchi element vazifasini bajaradi. Shablon to'rga joylashadi va mahkamlanadi.

To'r shablonning tashuvchisi hisoblanadi. Trafaret ramasidagi to'r va shablonning uyg'unligi bosma qolipini tashkil qiladi. Bu yerda syujetni bezash uchun to'la erkinlik ta'minlanadi.

Iplar soni o'rtacha 50-150 ip/smni tashkil qilib, u shablonni ko'chirish uslubi va bajariladigan ishga bog'liq. To'rning teshiklari orqali bo'yoq siqib o'tkaziladi. Bir qator tadqiqotlar ma'lumotlar bo'yicha teshik ipning qalinligidan 1,5-2,5 marta katta bo'lishi kerak. Ipning qalinligi va shablonning qalinligi nusxa hosil bo'ladigan bo'yoq qatlami qalinligini aniqlovchi omil hisoblanadi. Shu sababli, zalivkali (quyma) ishlar uchun bo'yoq qatlamining qalinroq bo'lishini ta'minlovchi qo'polroq to'rlardan foydalaniladi.

Rastr chiziqlari burilish burchagini tanlashda bosmada muar paydo bo'lmasligi uchun to'r iplarining holatiga e'tibor qaratish kerak. Bosma-

ning zaruriy sifatini ta'minlash maqsadida trafaret to'ri shablon va bo'yoq bir qator talablarga muvofiq bo'lishi kerak. Trafaret bosma uchun to'ring liniaturasi 200 ip/sm gacha, rastr 40 nuqtalar sm bo'lishi me'yoriy hisolanadi.

Trafaret bosma jarayoni bosqichlari:

- * matn va rasmga ishlov berishning bosishgacha bo'lgan jarayonlari;
- * tayyorlangan asl nusxalarni montaj qilish;
- * tayyorlangan qoliplarni joylashtirish;
- * bo'yoqlarni moslashtirish;
- * bosish jarayoni;
- * pardoqlash ishlari (qirqish, o'yish)

Bosish jarayoni. Asosiy ma'lumotlar

Bosish jarayonida bo'yoq rakel yordamida deyarli bosimsiz qolipda taqsimlanadi. Keyin rakelning yuqori bosimida qolipga bosilib, bosiluvchi materialga o'tkaziladi. Shundan so'ng qolip bosiluvchi materialdan ajratiladi. Bunda bo'yoq trafaret to'ring katakchalaridan yo'qotiladi. Agar to'r bevosita bosiluvchi materialda emas, undan biroz uzoqroq masofada joylashsa va faqat rakel o'tayotganda bosiluvchi yuzaga teginsa, bosish jarayoni muvaffaqiyatli amalga oshiriladi. To'ring tortilishi bevosita rakelning o'tishidan so'ng mustahkamlangan bo'yoqni yuzaga ko'taradi.

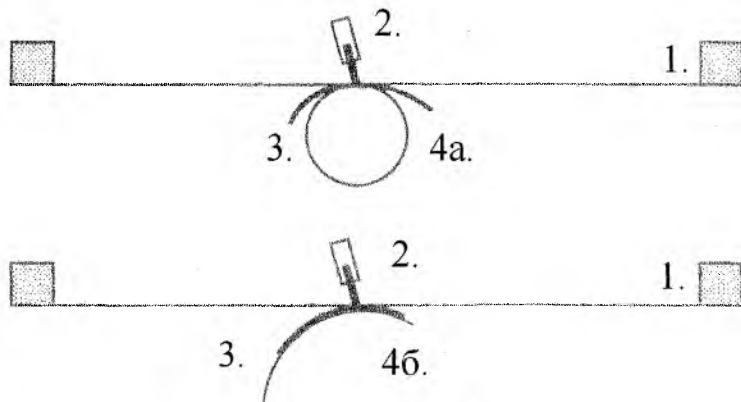
Trafaret bosmaning yuqori sifatini ta'minlashda bevosita bosish jarayomidan oldin to'ring bosiluvchi materialgacha bo'lgan masofasi muhim ahamiyat kasb etadi. Masofa rakelni to'rga bosib hosil qilinadi, bo'yoq to'rdan bosiluvchi asosga o'tadi va tasvir hosil qilinadi. Agar bu masofa katta bo'lsa, tasvir chekkalari buziladi, kam bo'lsa, moylanish xavfi ortadi.

Bosma bo'yoqlari

Trafaret bosmada foydalaniladigan bo'yoqlar turi juda ko'p, chunki u istalgan yuzada bosish va istalgan maqsad uchun foydalaniladi hamda boshqa bosma usullariga nisbatan bo'yoq qatlami qalinligining yuqori darajada bo'lishini ta'minlaydi.

Trafaret bosmada juda qalin bo'yoq qatlamini tushirish mumkin – 20 mkm dan to 100 mkm gacha, ayrim hollarda 500 mkm gacha (taqqoslash uchun ofset bosma usulida bu qatlam 0,5-2 mkm ni tashkil qiladi).

Qog'oz, karton va plastiklardan tashqari bosiluvchi material sifatida to'qimachilik buyumlari – tasvirli futbolbalar, o'yinchoqlar, televizor, radiotexnikalarning old panellari, avtomobil va o'lchov qurilmalarining panellari, o'rash-qadoqlash buyumlari, reklama plakatlari (shu jumladan, katta o'lchamli) va boshqa ko'plab materiallarni ko'rsatish mumkin. Har bir material uchun tegishli bosma bo'yog'i talab qilinadi.



2.14-Rasm. Trafaret bosma uskunasining ishlash shakti (silindri va segmentli). 1-bosma rama; 2-stantsionar qo'zg'almas rakel; 3-bosma material; 4 a-bosma silindri; 4 b-segmentli bosma taglik.

Bunda rasmi mahsulotni bosish uchun trafaret bosmada to'rt bo'yoqli bosish qo'llaniladi. Trafaret bosmadan chatishtirilgan bosma uskunalarda ham foydalanilishini ta'kidlash joiz. Ulardan bir emas, balki bir necha bosma usullaridan foydalanilib, ularning barchasi o'zining afzal tomonlarini ko'rsatadi. Trafaret bosma seksiyalaridan ofset, fleksografik, shuningdek, raqamli bosma seksiyalari bilan birgalikda foydalanish kengayib bormoqda.

Asosiy tasvir ofset bosma usulida bosiladi, trafaret bosma esa, qalin bo'yoq qatlamida maxsus bo'yoqlar bilan bezash elementlarini bosish hisobiga bosma mahsulotning tashqi ko'rinishini yaxshilaydi. Bunda olinadigan natijalarga boshqa bosma usullarida erishib bo'lmaydi.

Aralash – chatishtirilgan bosma uskunalarda trafaret rotatsion bosma seksiyalaridan foydalanish butun dunyoda kengaymoqda, birinchi nav-

batda, etiketkalarini bosish uchun. Trafaret bosmada bosma bo'yog'i qatlamining qalin bo'lishi tufayli mahsulotni sotishda muhim bo'lgan etiketkalarining bezalishi yaxshilanadi.

Trafaret bosmada buyumga qalin bo'yoq qatlami tushiriladi, shuning uchun texnologiya bo'yicha erituvchi asosdagi bo'yoqlardan foydalaniladi. Bo'yoqlarning qurishi uchun ko'proq vaqt talab qilinadi. Plakat, kiyim va shu kabi mahsulotlarni quritish ventilyatorli quritish qurilmasida amalga oshiriladi. Shuningdek, turli issiqlik ventilyatorlariga va nurlanish manbalariga ega ochiq pechkalardan ham foydalaniladi.

Dumaloq trafaret to'rining rivojlanishi tekis trafaret bosmani rotatsion trafaret bosmaga almashtirish imkonini berdi. Bunda uzluksiz rotatsion uslubdan foydalanib, to'qimachilik va gulqog'oz mahsulotlari uchun uzluksiz matolarga bosish sharoiti yaratildi. Bu texnologiya uzoq yillardan beri qo'llanilab kelinadi va unga qiziqish ortib bormoqda, chunki bu yerda ham bosish tezligini sezilarli darajada chegaralamasdan yuqori yoki fleksografik bosmadagi kabi uskunalardan foydalanish mumkin.

Rotatsion trafaret bosmada nusxa ko'chiruvchi qatlam yuritilgan to'r va bosiluvchi material ikkita silindrning kontakt chizig'idagina bir-biriga teginadi, bu esa kontak maydonini kamaytirib, bosma tasvirning keskinligini oshiradi. Bosma bo'yog'i trafaret to'rining ichiga truba bo'ylab natos bilan o'tkaziladi, shu sababli uning zahirasi ta'minlab turiladi. Silindr ichiga esa, rakel joylashtiriladi.

Trafaret bosma uskunalari

Bizga ma'lumki, trafaret bosmani qo'llash sohalari juda keng, shu tufayli bu yerda qo'lda ish bajaradigan dastgohlardan yuqori darajada avtomatlashtirilgan uskunalarigacha bo'lgan turli jihozlardan foydalaniladi.

Selectasine uskunasi trafaret bosmaning dastlabki uskunalaridan biri bo'lib, u 1918-yilda Amerikada foydalanishga qo'yilgan va bir necha yildan so'ng YYevropa bozoriga chiqarilgan. 1925-yilda Amerikalik Djeyms Flokxart trafaret bosmaning birinchi tekis bosma uskunasini yaratdi. Ikkinchi Jahon urishidan so'ng professional bosma uskunalariga bo'lgan talab ortdi.

1949-yilda Shved korxonasi *Svecia Silksckeen Maskiner AB* bosma qolipi vertikal harakatlanadigan trafaret bosma uskunasini taqdim qildi. 1950-yilda to'qimachilik materiallariga bosadigan birinchi tekis bosma

uskunasi yaratildi, 1963-yilda esa birinchi rotatsion trafaret bosma uskunasi yaratildi. 1981-yilda *Svecia Silksceen AB* firmasi trafaret bosma uchun avtomatik uskuna "Segment"ni yaratish ishiarini yakunladi. U tekis bosma va rotatsion bosma uskunalarining xususiyatlarini uyg'unlashtirgan. Qisqa vaqt ichida trafaret bosma uskunalari tez rivojlandi va qo'lda bosish dastgohlari o'rniga murakkab avtomatik uskunalar keldi. Qo'lda bosish usulida ishlatiladigan uskunalar ma'lum darajada hozirda ham trafaret bosmada muhim ahamiyatga ega. Ular sinov nusxalarini, kichik adadlarni va katta o'lchamli ishlarni bosishga mo'ljallangan.

Hozirgi vaqtda yaxshi jihozlangan trafaret bosma korxonalari quyidagi jihozlarga ega bo'lishi kerak:

- * buraladigan stollar;
- * bosma stollari;
- * qo'lda bosish qurilmasi;
- * yarimavtomat bosish uskunalari;
- * avtomatik tekis bosma uskunalari;
- * segmentli bosma uskunalari;
- * rotatsion bosma uskunalari.

Trafaret bosma uskunalari turi bo'yicha yoki material va mahsulotning ko'rinishi bo'yicha tavsiflanadi. Quyidagilar orasida farqlanish mavjud:

- * tekis materiallar (qog'oz yoki karton);
- * shakldor materiallar, yapaloq yoki trubasimon boshlang'ich bosma materiallari (butilkalar, chang'ilar va bosh.);
- * rulonli materiallar (sopol plitalar, elektron sanoat uchun bosma platalar).

Bosma uskunalari ish unumdorligining ortishi tufayli bosma materiallarini tez quritish zarurati tug'ildi. Bu bo'yicha bir qancha quritish qurilmalari ishlab chiqilgan.

Tekis trafaret bosma uchun qurilmalar. Tekis trafaret bosma

Dastlab trafaret bosma, yuqorida ta'kidlaganimizdek, tekis (planshetli) bosma usuli bo'lgan, bosish jarayoni esa, asosan, qo'lda amalga oshirilgan. Shu orqali bosma mahsulotning yaxshi sifatda bo'lishiga erishilgan, bu esa chop etuvchining mahoratiga bog'liq bo'lgan. Keyinchalik bosish jarayonining alohida bosqichlari avtomatlashtirilgan, bu esa butun bosish jarayonining tezlashuviga olib kelgan. Tekis trafaret bosma nisbatan

sekin jarayon, chunki har bir sikl uchun matoni to'xtatish kerak. To'r va material gorizontol holatda joylashadi, bu esa keskin bosma tasvir olish uchun ular orasidagi masofaning qiymatini belgilashda muhim ahamiyatga ega.

Ramaga tortilgan shablonli to'rdan iborat bo'lgan tekis trafaret bosmaning qolipi bosiluvchi materialga parallel joylashadi. Bosiluvchi material bosma stolida joylashadi. Bosish uchun mo'ljallangan materiallar tekis, tarang tortilishi va mustahkamlanishi kerak, bu ko'p bo'yoqli bosmada bo'yoqni moslashtirish uchun juda muhim.

Silindrik va konus predmetlarda bosish ham tekis bosma qoliplari bilan amalga oshirilishi mumkin. Qabariq, sharsimon, shuningdek, silindrik va konus yuzalarda ham bosish mumkin. Bosinning bir tekisda bo'lishini ta'minlash uchun rakelning chekkasini buyumning shakliga moslashtirish kerak.

Qo'lda boshqariladigan tekis trafaret bosma dastgohlari. Rakelli bosmaga ega trafaret bosmaning eng sodda qurilmalaridan biri stol hisoblanadi. U pretsizion yo'naltiruvchiga (trafaret ramasini ushlab turuvchiga) ega. Bosish vaqtida trafaret to'rini aniq joylashtirish qurilmasi bilan jihozlangan. Pnevmatik plata materialni bosish uchun qabul qurilmasi vazifasini bajaradi. Rakel moslamasi bosish jarayonida rakelning belgilangan burchagini va bosimni ta'minlaydi.

Bosma uskunasi stolida bosma qolipi (rama) va rakel qo'lda harakatga keltiriladi, varaqni kiritish va olish jarayonlari ham qo'lda bajariladi.

Bu qurilma quyidagilardan tashkil topadi:

- * bosish stoliga ega stanina;
- * bosiluvchi materialni stol yuzasiga bosuvchi vakuum tizimi;
- * ramaga mahkamlanadigan trafaret bosma qolip;
- * stolni sozlash mexanizmi.

Shunday qilib, ramani ko'tarish va tushirish, rakelni harakatga keltirish qo'lda amalga oshiriladi, bosiluvchi material esa, vakuum tizimida mahkam ushlab turiladi. Vakuum tizimi:

- * teshilgan (perforatsiyalangan) plastina;
- * havo yordamida tortish kuchiga ega (tyaga) vakuum sig'imi;
- * so'rib olish qurilmasi;
- * ventilyatordan tashkil topadi.

Ramaga mahkamlangan bosma qolip bosiluvchi materialga pasayganda havo yordamida tortish kuchiga ega (tyaga) stol sozlagichiga mahkamlangan tayoqcha (sterjen) yoki po'lat sim yordamida ochiladi. Keyin bosma qolipida yotgan bosiluvchi material qog'oz so'rish yordamida qolipga tortiladi.

Yaxshi bosma qolip tekis hamda u trafaret bosmada foydalaniladigan erituvchilarga ta'sirlanmaydigan bo'lishi kerak. Agar bosma qolip egilib qolsa, bosish jarayonida nusxada bo'yoq qatlamining optik zichligi turlicha bo'lib qoladi.

Qolipning bosish tomonidagi vakuum teshiklari qolipning orqa tomonidagiga nisbatan torroq bo'lishi kerak. Orqa tomonidagi teshiklarning diametri 6 mm, bosish tomonidagi teshiklar esa 1,5 mm. Teshiklar orasidagi interval taxminan 15 mmni tashkil etadi. Bosish tomonidagi kattaroq o'lchamli teshiklar eng yaxshi sifatli bosimni ta'minlaydi, biroq elastik, yupqa bosiluvchi materiallarda bo'yoq dog'lari hosil bo'lishi mumkin.

Trafaret bosma uskunalari stollarining ko'pchiligi bir kishi tomonidan xizmat ko'rsatiladigan rakel bilan jihozlangan, u "*one man Squeegee*" deb nom olgan. Bu qo'shimcha rakel bo'lib, bir kishiga katta rakelni qo'lda boshqarishga imkoniyat yaratadi. Bosma uskunasi stoliga boshqaruv qurilmasiga ega avtomatik rakelni o'rnatish trafaret bosmaning yarim avtomat uskunasi yaratishga qo'yilgan qadam hisoblanadi.

Qo'lda boshqariladigan bosish qurilmalari tekis va silindrik predmetlarga bosishda qo'llaniladi. Ular kichikroq adablarni va sinov nusxalarini bosish uchun qulay.

Yarimavtomatik trafaret bosma uskunalari. Yarimavtomatik uskunalarining ikki turi mavjud:

- * trafaret bosma uchun yarimavtomatik uskunalar;

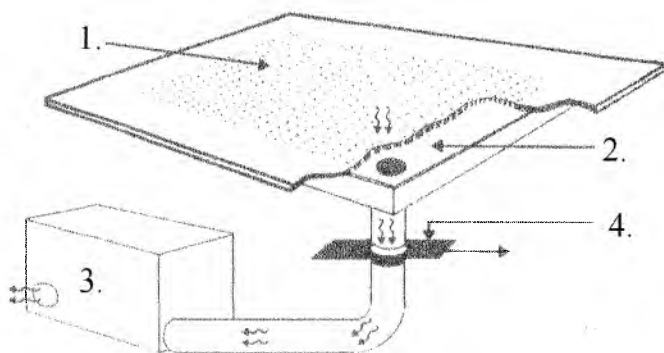
- * uchdan ikki qismga avtomatlashtirilgan trafaret bosma uskunalari.

Trafaret bosmaning yarimavtomatik uskunasi bosma ramasi va rakel dvigatel vositasida boshqariladigan bosma qurilmasi bo'lib, bosiluvchi material qo'lda uzatiladi va olib turiladi.

Uchdan ikki qismga avtomatlashtirilgan trafaret bosma uskunasi bosma ramasi va rakel dvigatel vositasida boshqariladigan bosma qurilmasi bo'lib, bosiluvchi material qo'lda uzatiladi va avtomatik ravishda chiqarib olinadi.

Yarimavtomatik trafaret bosma uskunasi asosiy tarkibiy qismlari quyidagilar:

- * ramani avtomatik ko'tarish qurilmasi bilan ta'minlash;



2.15-rasm. Tekis trafaret bosma dastgohining vakuum stoli.

*1 – teshikli bosma platasi; 2 – vakuumli kamera; 3 – vakuumli nasos;
4 – havo moslamasi.*

- * avtomatik rakel tizimi (pnevmatik yoki elektromexanik);
- * vakuum tizimiga va materialni uzatish qurilmasiga ega bosma qolip;
- * stanina;
- * himoya plankalari;
- * bosishni boshlash tepki (pedal) sozlagichi.

Ko'pchilik yarimavtomat uskunalarda materialni ko'tarish qurilmasi mavjud bo'lib, u ramaning bir tomonida rakel ortidagi bosma qolip va bosiluvchi material orasidagi burchak o'zgaraydigan qilib joylashtirilgan.

Yarimavtomatik uskunalarining ikki tipini ajratib ko'rsatish mumkin:

- * ramasi tebranma harakat qiladigan uskunalar;
- * ramasi vertikal harakat qiladigan uskunalar.

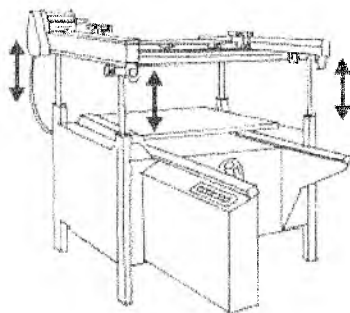
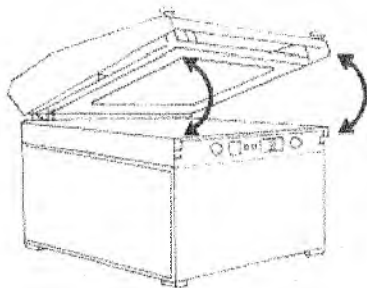
Ramaning vertikal harakatlanishining afzalligi shundaki, u bosiluvchi materialni uzatish vaqtida sharoitni qulaylashtiradi, bo'yoq uzatishning yaxshi boshqarilishini ta'minlaydi va bosma qolipini tozalashni osonlashtiradi. Rakelni boshqarish boshlang'ich va bosma rakel bilan amalga oshiriladi.

Boshlang'ich rakel mexanik qurilma bo'lib, trafaretga bo'yoqning boshlang'ich qatlamini yuritish uchun ishlatiladi.

Bosuvchi rakel bosma bo'yog'ini trafaret orqali siqib o'tkazishga xizmat qiladi. Ma'lum sharoitlarda bukilgan pichoq ko'rinishidagi rakeldan foydalanib, u bosishdan so'ng bo'yoqni yig'adi va uni boshlan-

g'ich punktga qaytaradi, uning qo'llanilishi boshlang'ich rakeldan foydalanmaslikka va yupqa bo'yoq qatlamiga erishishga imkon beradi. To'ntkarilgan shakldagi (V harfi ko'rinishidagi) rakel boshlang'ich va bosuvchi rakel xususiyatlarini o'zida mujassam etib, erituvchining tez bug'lanishiga to'sqinlik qiladi.

Odatda rakelning bosimi, uning tezligi va harakatlanishi keng chegaralarda o'zgarishi mumkin. Yarimavtomatik uskunalar juda kichik va juda katta o'lchamlarda sodda uskunalardan to murakkab majmualargacha bo'lgan ko'rinishlarda ishlab chiqariladi. Quritish qurilmalari bilan birgalikda yarimavtomatik uskunalar ko'p bo'yoqli bosma tizimlari darajasigacha kengaytirilishi mumkin.



2.16-rasm. Rama gorizontaal harakatlanadigan yarimavtomat trafaret bosma uskunasi (chapda); rama vertikal harakatlanadigan yarimavtomat trafaret bosma uskunasi (o'ngda).

Uchdan ikki qismi avtomatlashtirilgan uskuna nafaqat yarimavtomat uskunaning asosiy tarkibiy qismlariga, balki faqatgina sozlash talab qiladigan materialni uzatish tizimiga ham ega bo'ladi. Bosma ramasining harakatlanishi, rakel va materialning harakatlanishi avtomat. Bunday uskunalar quritish uskunasi bilan birgalikda bir tizimga birlashtiriladi. Italiya firmasi loyihalagan uchdan ikki qismi avtomatlashtirilgan uskunada materialni uzatish to'liq avtomatlashtirilmagan, biroq qo'lda uzatiladigan material avtomat ravishda tekislanadi. Bu materialni chop etuvchi tomonidan emas, balki mexanik tizim tomonidan tekislanishini amalga oshirish imkonini beradi.

Tekis qolipli trafaret bosma uskunolari. Tekis qolipli trafaret bosma uskunasi planshetli deb ataladi (bosiluvchi material tekislikda joylashadigan, ammo bosma qolipi dumaloq bo'lgan tekis bosma uskunalaridan farqli ravishda) hamda tekislikda bosishni amalga oshiruvchi trafaret bosma qurilmasi hisoblanadi. Noavtomatik uskunaning ishlab chiqarish tezligi ma'lum darajada operator yoki chop etuvchining ishlash tezligi bilan aniqlanadi. Avtomatik uzatish qurilmasi yordamida bosma uskunaning barqaror tezlikda ishlashiga erishiladi. Bundan tashqari, bunday bosma uskunalarida qolipga ega bosma ramasi, rakel, bosuvchi materialni uzatish va qabul qilish elektrodvigatel yordamida boshqariladi. Uchdan ikki qismi avtomatlashtirilgan uskunaga materialni uzatish qurilmasini qo'shish yordamida uni to'liq avtomatlashgan uskunaga aylantirish sodda ish bo'lib tuyilishi mumkin. Biroq, amaliyotda bu amalga oshmaydi, chunki materialni uzatish uchun uni qabul qilishga nisbatan murakkabroq texnologik ishlov berish talab qilinadi. Bosiluvchi material har doim bosma qolipi ostiga aniq tekislangan holda uzatilishi va joylanishi kerak. Shunga muvofiq, yaxshi uskunaning tarkibiy qismlari to'plami emas, balki to'liq muvofiqlashgan tizimlardan iborat texnika hisoblanadi. Uzatish qurilmasining vazifasi qog'oz varag'ini so'rib olish hisobiga ko'tarish, uni qisqichlarga tomon harakatlantirish va bosma stoliga joylashtirishdan iborat. Uzatish qurilmasi metall yoki yog'och taglikli zahira stapel stoli bilan jihozlanadi, u tegishli ko'tarish qurilmasi yordamida ko'tarilishi yoki tushirilishi mumkin. Tekis bosma qolipli avtomatik uskunalar qattiq, og'ir va zich (qalinligi 6 mm gacha bo'lgan) materiallar bilan ishlashi mumkin. Bunday uskunaning ish tezligi bosiluvchi materialning zichligi va o'lchamiga bog'liq (maksimal 2000 nusxa/soat).

Avtomatik tekis bosma silindrli bosma uskunolari. Silindrdagi dumaloq bosma qolipli avtomatik tekis – bosma qolipli avtomatik tekis – bosma uskunasi (silindr – tekislik) o'ziga xos trafaret bosma qurilmasi bo'lib, unda bosish tekis bosma asosida amalga oshiriladi, biroq bu yerda bosma qolip silindrda joylashadi, bosiluvchi material esa, tekis bo'ladi. Oldingi uskunadan farqli ravishda dumaloq bosma qolipli avtomatik tekis bosma uskunasi aynan bosiluvchi materialli rama harakatlanadi, bu vaqtda rakel qo'zg'almas bo'ladi.

Uning asosiy kamchiligi shundaki, qattiq bosiluvchi material tekis bosmali asosda foydalanilishi mumkin emas, chunki u bukilgan holatda silindr orqali o'tish kerak.

Material chekkalaridan qisqich bilan ushlanadi, shuning uchun u joylar bosilmasligi kerak.

Dumaloq qoliqli avtomatik tekis bosma uskunasi asosiy afzalligi shundaki, varaqlarning tomonlari va bosma silindrning old tekislovchi tayanchlari bir-biri bilan bog'langan – bu moslashtirish sifatini yaxshilashga imkon beradi. Tekis bosma qoliqli avtomatik uskunada ishlaganda (bosiluvchi material bosma qolipga parallel joylashganda) har doim materialning bosma qolipga yopishib qolish xavfi mavjud. Uni ajratib olish katta kuch talab qiladi. Dumaloq qoliqli avtomatik tekis bosma uskunalaridan foydalanganda uzilish minimal, chunki material bosma qolipi bilan silindrning eng yuqori qismida tutashadi.

Dumaloq qoliqli tekis bosma uskunalarining ikki toifasi mavjud:

* stop – silindrli tekis bosma uskunalari;

* tebranuvchi silindrli tekis bosma uskunalari.

Stop – silindrli tekis bosma uskunasi varaqni uzatishi uchun silindr har bir bosish siklidan so'ng to'xtaydi. Bir vaqtda silindr buralganda yoki qo'zg'almas bo'lganda, bosma rama boshlang'ich holatga qaytadi.

Tebranuvchi silindrli tekis bosma uskunasi silindr bosish vaqtida oldinga va orqaga tebranadi.

Stop – silindrli tekis bosma uskunasi asosiy afzalligi shundaki, silindr bosish siklining yarim vaqti davomida qo'zg'almas holatda bo'ladi, natijada eng yuqori tezliklarda ham varaqni aniq uzatish uchun vaqt yetarli bo'ladi. Avtomatik tekis bosma uskunalarida 4500 nusxa/soatgacha bo'lgan ishlab chiqarish tezligiga erishish mumkin.

Avtomatik segmentli trafaret bosma uskunalari. Tekis va dumaloq qoliqli an'anaviy tekis bosma uskunalarining ikkalasida ham bosish tezligida va foydalaniladigan boshlang'ich materiallar turida chegaralanishlar mavjud.

Tekis qoliqli avtomatik uskunada karton va plastmassa plastinalar bilan birgalikda keng assortimentdagi materiallardan foydalaniladi, biroq bosish tezligi materialni harakatlantirish tezligi bilan chegaralaydi.

Dumaloq qoliqli avtomatik tekis bosma uskunasi varaqning barqaror darajada ajralishini ta'minlaydi (boshlang'ich material bukilgan holatda

bosiladi), biroq uning kamchiligi shundaki, unda bosiladigan materialning zichligi va qattiqligi chegaralangan. Uskuna silindrining diametri qanchalik kichik bo'lsa, bosiluvchi material shunchalik qayishqoq bo'lishi kerak. Silindrning aylanasini qattiqlashtirish muammoni hal qilgandek ko'rinadi. Biroq bu silindrning massasini oshiradi va uning harakatlanishini sekinlashtiradi. Katta silindrli tekis bosma uskunalar odatda ancha qimmat, chunki uning tuzilishi murakkab hamda materialni va bo'yoqni aniq moslashishini nazorat qilish uchun qimmat elektron qurilma talab qilinadi.

Segmentli trafaret bosma uskunasi tekis bosma uskunasi afzalliklariga ega. Bosma asos ancha katta o'lchamli tekis bosma segmenti yordamida shakllantiriladi. Bu zich va qattiq materiallarda yuqori tezlikda bosishning mukammal sharoitlarini ta'minlaydi. Yangi mexanizm varaqni bosma qolipga bittadan yoki oqimli uzatadi. Varaq uzatishga mo'ljallangan to'plamdan qisqichlarga tomon harakatlantiriladi va uzluksiz pog'onali ko'rinishda joylashtiriladi. Avtomatik segmentli bosish uskunasi eng katta tezligi 4500 nusxa/soat tashkil etadi.

Rotatsion trafaret bosma uskunalar. Rotatsion trafaret bosma uskunasi shablonning shaklini aniqlab beradi. U avtomatik qurilma bo'lib, unda bosish dumaloq shablon, ya'ni dumaloq qolip bilan amalga oshiriladi. Dumaloq shablon perforatsiyalangan choksiz metall dan yoki metallashtirilgan matodan tashkil topadi. So'nggi vaqtlardagi samarali tadqiqotlar tufayli dumaloq yoki bukilgan shablonlarning sifati sezilarli darajada yaxshilandi. Biroq, mutloq aniq bosiluvchi elementlarni olish imkoniyati hali ham chegaralangan. Bir vaqtda bir necha bo'yoqlar bilan katta tezlikda (daqiqasiga 100 metrgacha) bosish hamda oraliq davrda quritilmaslik nusxalar ingichka detallarni olish imkonini bermaydi. Dumaloq shablon dastlab keng vtulka ko'rinishida bo'lgan, uning tayanch xalqalari ma'lum darajada barqarorlikni ta'minlaydi. Bu tayanch xalqalari rotatsion uskunalarining yuritma mexanizmi bilan bog'langan. Rakel (metall pichoq) rakel trubkasi bilan birgalikda dumaloq shablonda joylashadi. Rakel trubkasi shablonda bo'yoqni o'tkazadi.

Trafaret bosmaning rotatsion bosma uskunalar to'qimachilik materiallarida, kafelda, gilamlarda, plastik va gulqog'ozlarda, o'rash-qadoqlash qog'ozlari va etiketkalarda bosish uchun qo'llaniladi.

Trafaret bosma rotatsion uskunalar rulonli va varaqli materiallar uchun katta unumdorlikka ega (1000 sikl/soatdan yuqoriroq).

Tekis trafaret to'ri va qog'oz o'tkazuvchi silindr kombinatsiyasi (*flach – rund* yoki tekislik – silindr tizimi) an'anaviy trafaret bosmadan kirib kelgan. Varaq stapeldan samonaklad yordamida bittadan yoki pog'onali (kaskadli) chiqariladi, tekislanadi va qo'zg'almas bosma silindrga keltiriladi. Tuzilishiga bog'liq holda varaq qisqich yoki vakuumda ushlab turiladi. Silindr va trafaret bir-biriga mos holda harakatlanadi, rakel esa qo'zg'almas holatda bo'ladi. Keyin varaq vakuumli varaq o'tkazuvchi mexanizm tomonidan qabul qilinadi, 90° ga buriladi va quritish qurilmasi orqali navbatdagi bosma seksiyasiga yoki qabulga o'tkaziladi. Turli quritish va chiqarish qurilmalariga ega trafaret qurilmalaridan varaqning o'lchami 145x188 sm gacha bo'lgan bir yoki ikki bo'yoqli uskunalar ko'rinishida ishlab chiqariladi. Ularda bosish tezligi 3000 varaq soatiga etadi.

Boshqa tizim (*rund-rund* yoki silindr-silindr) tizimi 4000 soat/nusxagacha bosish imkonini beradi. Bu holda tekis metall to'r yoritiladi va ochiltiriladi. Osmo shinalar yordamida u ochiq silindrga mahkamlanadi va o'q yo'nalishida qo'shimcha tortiladi. Bunday turdagi bir va ikki bo'yoqli uskunalar mavjud.

Rulonli uskunalarda yopiq to'rdan foydalaniladi, u o'lchash joyidan yelimlanadi, payvandlanadi yoki choksiz dumaloq to'r ko'rinishida tayyorlanadi. Bosishi tezligi 2 m/s ni tashkil etadi.

To'qimachilik materiallarida ko'p bo'yoqli bosish uchun mo'ljallangan sodd qurilma futbolka va boshqa to'qimachilik buyumlariga maksimal darajada to'rt bo'yoqda kam adaddagi mahsulotlarni bosishga mo'ljallangan. Qurilmada buraladigan bir-biriga ko'ndalang qilib chalishtirilgan detal (krestovina) mavjud bo'lib, uning qanotlariga bittadan trafaret ramasi mahkamlanishi mumkin.

Yarimavtomatik uskuna ishlab chiqarish quvvatini oshirishga imkon beradi (qo'lda boshqariladigan trafaret dastgohiga nisbatan). Trafaret avtomatik ravishda ko'tariladi va tushiriladi. To'mni uzatish va bevosita bosish jarayoni ham ikki rakelning uyg'unligi vositasida avtomatik amalga oshiriladi. Bo'yoqqa bo'lgan talab juda katta bo'lgan hollarda (masalan, matoga bosishda) rakelning bir necha marta harakatlanishi dasturlashtiriladi. Yarimavtomat uskunalarining vakuumli siqish stolida varaqlarni qo'yib turish va chiqarish qo'lda bajariladi.

Trafaret bosma sanoatida to'liq avtomatlashtirilgan uskunalardan ham foydalaniladi. Ular samonakladlar va chiqarish qurilmalari bilan jihoz-

langan. Ko'p bo'yoqli bosma uchun mo'ljallangan bunday uskunalar ko'p hollarda quritish qurilmalari bilan bir tizimda bir necha bosma seksiyalari bilan jihozlanadi (issiq havoli, infraqizil va ultrabirafsha quritish qurilmalaridan foydalaniladi).

Turli buyumlarni (masalan, butilkalar, o'rash-qadoqlash buyumlari) kichik adadlarda bosish uchun maxsus bosish qurilmasiga ega uskunalardan foydalaniladi. Buyumni ushlab turadigan moslamaga joylashtirish va bosish qo'lda amalga oshiriladi. Trafaretni harakatlantirish bosiluvchi buyumning buralib harakatlanishi bilan moslashtiriladi. Plastik butilkalar, stakanlar, bokal va shunga o'xshagan buyumlar ularning miqdoriga bog'liq holda yarimavtomat va avtomatlarda bir yoki bir necha bo'yoqda bosiladi. Buyumga har bir bosish seksiyasida avtomatik tasvir tushiriladi hamda har bir bosish jarayonidan so'ng keyingi seksiyaga o'tkaziladi. Plastik butilkalar barqarorlashtirish uchun shishiriladi. Bosiluvchi material va bo'yoqqa bog'liq holda oraliq quritish qurilmasi zarur hisoblanadi.

Xulosa

Ko'rinib turibdiki, trafaret bosma uchun qolip tayyorlashning bir qancha texnologiyalari mavjud bo'lib, ular foydalanuvchiga ma'lum tanlash imkonini beradi va ular ko'plab omillarga bog'liq bo'ladi.

U yoki bu texnologiyaning imkoniyatlarini ko'rsatish va ulardan foydalanishning maqsadga muvofiqqligini baholash uchun bu omillarni jadvalga joylashtiramiz.

2.2-jadval.

Trafaret bosma qoliplarini tayyorlash usullaridagi muhim farqlarning o'zaro bog'liqligi

	Trafaret bosma qoliplarini nusxa ko'chirib tayyorlash	Proeksiyalı nusxa ko'chirish	Tasvirni bevosita o'tkazish
Nusxa ko'chirish shablonini bosma – texnik qo'llash.	Liniaturasi 40 lin/sm gacha bo'lgan rastrli bosma. 80 mkm va undan yuqori qalinlikdagi chiziqlarni bosish, bosish o'lchami qurilmasiga bog'liq	Liniaturasi 22 lin/sm gacha bo'lgan rastrli bosma. Chiziqlarni bosish plynokali asl nusxaning sifatiga, bosish o'lchami qurilmaga bog'liq.	Liniaturasi 26 lin/sm gacha bo'lgan rastrli bosma. Chiziqlarni bosish plynokali asl nusxalarning sifatiga, bosish o'lchami esa, qurilmaga bog'liq

Uslullarning imkonli qobiliyati	25 dan 40 mkm gacha	25 dan 40 mkm gacha	1000 dpi gacha. Rastr nuqtasining o'lchami 50 mkm atrofida
Trafaret bosma qolipiga o'tkaziladigan rastr liniaturasi	54 lin/sm gacha	22 lin/sm gacha	26 lin/sm gacha
Ko'chiraladigan gradatsion qamrov	Rastr liniaturasi va to'ring liniaturasiga bog'liq holda	Rastr liniaturasi va to'ring liniaturasiga bog'liq holda	Rastr liniaturasi va to'ring liniaturasiga bog'liq holda
Bosma qolip tayyorlash sifatini nazorat qilish. Foydalaniladigan nazorat shkalalari va vositalari	To'ring tortilishini o'lchash qurilmasi. Qolip yuzasining g'adir-budirligini o'lchash qurilmasi. Qalinlikni o'lchash qurilmasi. Burchak shkalali o'lchov lupasi	To'ring tortilishini o'lchash qurilmasi. Qolip yuzasining g'adir-budirligini o'lchash qurilmasi. Qalinlikni o'lchash qurilmasi. Burchak shkalali o'lchov lupasi	To'ring tortilishini o'lchash qurilmasi. Qolip yuzasining g'adir-budirligini o'lchash qurilmasi. Qalinlikni o'lchash qurilmasi. Burchak shkalali o'lchov lupasi
Eksponirlash vaqtini tanlash	Qolip qalinligi, qatlamning sezgirligi va yorug'lik manbaining spektral sezgirligiga bog'liq holda	Qolip qalinligi, qatlamning sezgirligi va yorug'lik manbaining spektral sezgirligiga bog'liq holda	Tasvirni bevosita o'tkazish niqoblash usuli hisoblanadi
Ekspozitsiyani nazorat qilish	Mikrochiziqli shkala va rastrli shkala yordamida	Rastrli shkala va maxsus rastrli maydon yordamida	
Bosma qoliplarini tayyorlash uchun maxsus nusxa ko'chirish qatlamlarining zarurligi	Yo'q, biroq turli yo'nalishlarda foydalanish uchun (shtrixli yoki rastrli ishlar) maxsus qatlamlar mavjud	Ha	Yo'q
Nusxa ko'chirish usulidan foydalanish uchun talab qilinadigan infratuzilma	Odatdagi bosishgacha bo'lgan jarayonlar. Raqamli bosishgacha bo'lgan jarayonlar	Proeksiyali kamera. An'anaviy bosishgacha bo'lgan jarayonlar Raqamli bosishgacha bo'lgan jarayonlar	Raqamli bosishgacha bo'lgan jarayonlar

Asl nusxalarga qo'yiladigan talablar	To'g'ri pozitiv plyonka. Asl nusxadagi rastr liniaturasi bosishdagi rastr liniaturasiga mos keladi. Nuqta yadrosining zichligi 3,5	Teskari pozitiv plyonka. Rastr liniaturasi kattalashtirishga va bosishda talab qilinadigan liniaturaga bog'liq. Nuqta yadrosi zichligi 3,5	Raqamli asl nusxa. Bevosita o'tkazishda liniaturani aniqlash. Nuqta yadrosi zichligi 3,5
--------------------------------------	--	--	--

Trafaret bosmaning rivojlanish istiqbollari. Trafaret bosmaning sifati va rivojlanishi bosma qoliplarni tayyorlash jarayoniga bog'liq.

Kompyuter orqali trafaret to'rini to'g'ridan-to'g'ri eksponirlash (*Computer-to-Screen*) rotatsion trafaret bosma seksiyalarida, ayniqsa, yuqori adadagi mahsulotlarni bosishda keng qo'llaniladi.

Ishlab chiqarishda qo'llanilayotgan purkashli bosma usulida katta o'lchamdagi mahsulotlar shablonlarini plyonkasiz tayyorlaydi. Taxminan 1000 *dpi* imkonli qobiliyat bosmaning yuqori sifatini ta'minlaydi.

Varaqli materiallarda 4 bo'yoqli va undan ko'p bo'yoqli bosmani amalga oshiruvchi uskunalar mavjud. Yangi turdagi yuqori mustahkamlikka ega materiallar, shuningdek, uzunlik birligiga to'g'ri keluvchi teshiklar soni ko'p bo'lgan juda ingichka sim va to'rlar ishlab chiqarilmoqda. Bu yangi to'rlar shablonlar uchun yangi materiallar bilan birgalikda ishlatiladi.

Katta o'lchamli purkashli printerlarda bosish trafaret usuliga raqobatchi hisoblanadi, lekin trafaret bu soha bozorida faqat o'ziga tegishli bo'lgan katta ulushga ega.

Trafaret bosmaning yaqin vaqt ichida purkashli bosma erisha olmaydigan asosiy afzalligi shundaki, unda boshqa bosma usullaridan farqli ravishda qalin bo'yoq qatlamini olish mumkin. Bu olinadigan tasvirlarning bo'rtma (relefl) tuzilishida bo'lishiga erishishda hamda an'anaviy usulda bosilgan tasvirlarning tashqi ko'rinishini yaxshilash imkonini beradi. Trafaret bosmaning yana bir afzalligi shundaki, u istalgan yuzalarda bosish imkoniyatiga ega. Bularning barchasi bu sodda va ajoyib usulning yanada kengayishi va takomillashuvini taxmin qilishga asos bo'ladi.

III BOB. FLEKSOGRAFIK BOSMA

Fleksografik bosma usuli haqida umumiy ma'lumotlar. Fleksografik bosma usulining zamonaviy rivojlanish holati

Fleksografik bosma yaqin vaqtlargacha sezilarli darajada tarqalmagan edi. U anilinli bosma nomi bilan yuritilardi. U hozirda, raqamli bosma bilan bir qatorda, shiddatli rivojlanayotgan bosma usullaridan biri hisoblanadi.

Fleksografik bosma yuqori bosma usulining turlaridan biri hisoblanib, ma'lumotnomalarda egiluvchan bosma qolip va suyuq bosma bo'yoqlaridan foydalaniladigan yuqori bosma usuli sifatida tavsiflanadi.

Aynan egiluvchan qolip plastinalari va juda suyuq bosma bo'yoqlari laminat, folga, polietilen kabi g'ovaksiz materiallarda hamda karton va hattoki gafrokarton kabi g'ovakli materiallarda bosish uchun ideal sharoitlar yaratadi. Dastlab anilin bosmaning qoliplari rezina steriotiplar ko'rinishida shakllantirilgan kauchuklardan tayyorlanardi. Shakllantirish usulida rezina bosma qoliplarini tayyorlash va rezina klishelarini bir-biriga moslashtirish ko'p vaqt talab qiladigan jarayonlar bo'lishiga qaramasdan, rezina yaqin vaqtlargacha qulay qolip materiallari hisoblangan. Bunda bosma mahsulot sifatiga yuqori talablar qo'yilmas edi.

Fleksografik bosmaning ofset, chuqur va trafaret texnologiyalari bilan teng huquqli texnologiya sifatida o'zini namoyish qilganiga ko'p vaqt bo'lgani yo'q. Yangi bosma uskunalari, yangi materiallari, bosma bo'yoqlarining rivojlanishiga asos bo'lib xizmat qilgan dastlabki to'liq rangli texnologiyalar 1980-yillardan boshlab yaratila boshlandi. Butun jahon matbaa yarmarkasi *DRUPA-82* vaqtida *DuPont*, *Zecher* va *Windmüller & Hölscher* firmalari fleksografik usulda rangli tasvir bosdilar. 1990-yilda, ya'ni *DRUPA-90* yarmarkasidan boshlab fleksografiya mustaqil bosma usuli hisoblandi.

Fleksografik bosma ko'plab davlatlarda etiketka va o'rash-qadoqlash mahsulotlarining rivojlanishi, turli etiketka va o'rash-qadoqlash mahsulotlariga bo'lgan talabning ortishi tufayli yuzaga keldi.

Masalan, AQShda bir martalik o'rash-qadoqlash mahsulotlariga bo'lgan talab juda yuqori. Bu yerda, YEvropadan farqli ravishda, ichimlik uchun o'rash-qadoqlash mahsulotlarining 99,9% bir martalik. Tovar ishlab chiqaruvchilar va uni yetkazib beruvchilar uchun o'rash-qadoqlash

mahsulotlari sotuvchi va xaridor o'rtasida eng muhim axborot tashuvchi vazifasini bajaradi. Shuning uchun o'rash-qadoqlash mahsulotlarini yaratish va ishlab chiqarishda dizayn, shakl hamda qulayligiga e'tibor qaratiladi.

1998-yilda Yevropada ofset usulida bosilgan o'rash-qadoqlash mahsulotlarining ulushi 80% ni tashkil qilgan. Bu fleksografik bosmaning foydalanilmayotgan imkoniyatlarining naqadar kengligidan dalolat beradi.

Yevropa davlatlaridan Buyuk Britaniya va Fransiya fleksografik uskunalarning soni eng ko'p (*Webtron, Stevens Graphics, Bobst, Arpeco, Aquafles Comco* va boshqa firmalarning uskunalari). Ularda oqim tizimi holatida barcha talab qillnadigan bosish, pardozlash va o'yish ishlovlari bajariladi. Germaniyada Dortmund shahridagi *Busche* bosmaxonasi 1998-yilda yig'ma qutilarni tayyorlash uchun *Fischer & Krecke* firmasining fleksografik bosma uskunasi o'rnatdi. Ofset bosma singari fleksografik bosma ham bitta tizimda tayyor mahsulot ishlab chiqarish imkonini beradi, biroq har doim ham rulondan-rulonga bosishni ta'minlayvermaydi. Shu vaqtning o'zida bu ikki usulda suvli asosdagi bo'yoqlardan va UB bo'yoqlardan foydalanish mumkin. Yevropada o'rash-qadoqlash mahsulotlarini bosishda fleksografik bosmaning ulushi yaqingacha 15% ni tashkil qilar edi, uni yaqin yillar ichida 40% ga yetkazish vazifasi qo'yilgan. Yig'ma qutilarni tayyorlashda Yevropa korxonalarining 60% dan ortig'i UB bosma bo'yoqlari bilan ishlaydi.

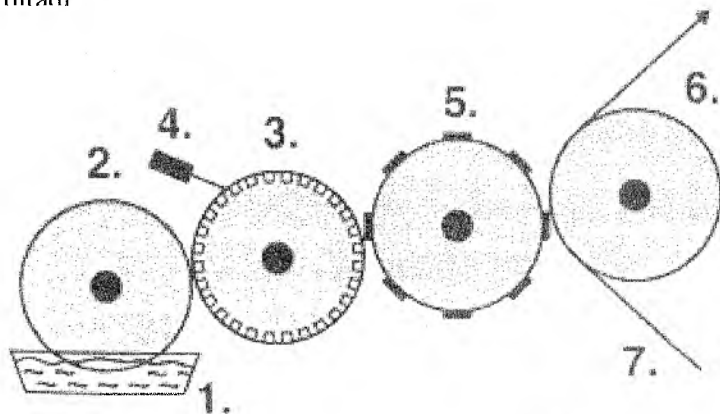
Mutaxassislarning fikricha, yevropada Osiyo bozorining ko'lami va ko'p millatligiga yetarlicha baho berilmaydi. Bu yerda – Xitoy va Hindistonda katta imkoniyatlar mavjud. O'rash-qadoqlash mahsulotlarining rivojlanish zarurati fleksografik bosma usulining yanada rivojlani-shini talab etadi.

Varaqli ofsetda bosish ma'lum o'lchamdagi plastinalarda amalga oshiriladi. Bunda uskunaning qat'i belgilangan bosish o'lchamidan har doim ham oqilona foydalanilmaydi. Buning natijasida mahsulotni qirqish va o'yishda chiqindi ko'p chiqadi. Varaqli bosma qirqish uchun chek-kalarni va nusxani ushlash uchun ko'targichlar talab qilinadi. Rulonli karton esa, rulonda qoladigan qoldiqlarga qaramasdan, varaqli kartondan arzonroq.

Bosish va o'yish alohida jarayonlar bo'lib, ularning orasida bosilgan varaqlar quritiladi. Bu qo'shimcha xarajatlar, xodimlar, omborxonaya may-

donlari talab etadi hamda mahsulotni tashish vaqtida ifloslanish va shikastlanish tufayli yo'qotishlarga olib keladi.

Bosishi va o'yishni alohida bajarish ikki marta qolip moslashtirishni talab qiladi. Natijada chiqindi qog'oz ikki martaga ko'payadi. Varaqli ofset bosma uskunasi kartonni o'yishga nisbatan 30% yuqoriroq unumdorlikka ega. Bu esa, bu ikki jarayonning texnologik muvofiqlashuvida muammo tug'diradi



3.1-rasm. Fleksografik bosma prinsipi

1-bo'yoq qutisi; 2-rezina valik; 3-rastrli valik; 4-rakel; 5-klishe bosma silindr; 6-qarshi bosimli silindr; 7-bosiluvchi material matosi.

Ofset fleksografik bosmada mahsulot narxini pasaytirish imkoniyatlarini ko'rinadi, chunki buyurtmachilar yuqori narxga rozi bo'lmaydilar. Shuning uchun fleksografik bosma ofset uchun muqobil bo'lib, unda bosmaning sifati ko'p hollarda buyurtmachilarni qanoatlantiradi. Bosish jarayonida va bosma varag'ining eni bo'yicha rangning o'zgarishlari bo'lmaydi.

Bularning barchasi, fleksografik bosmaning boshqa afzalliklari bilan birgalikda, matbaachilar va mijozlarni o'ziga jalb qiladi.

Fleksografik bosmaning rivojlanishi uchun sharoitlar

Uskunasoqlik, elektronika, avtomatika, kimyo va shu kabi sanoat tarmoqlari va ilm-fanda erishilgan yutuqlardan keng foydalanish qisqa vaqt ichida fleksografik bosmani yuqori darajada sanoatlashgan usul mavqeiga olib chiqdi.

Fleksografik bosmaning ulushi boshqa usullarga nisbatan doimiy o'sib bormoqda. Bu fleksografik bosmada o'rash-qadoqlash uchun ishlatiladigan barcha materiallarni yuqori sifatda tejamkor bosish imkoniyatining mavjudligi bilan tushuntiriladi.

Yuqoridagi fikrlarni umumlashtirib, quyidagi xulosani chiqarish mumkin:

* AQSh va G'arbiy Yevropada o'rash-qadoqlash materiallari va o'rash-qadoqlash mahsulotlarining shakllari sezilarli darajada o'zgardi. O'rash-qadoqlash mahsulotlari qimmatlashdi, dizayni murakkablashdi, rangdorligi oshdi hamda bosma sifati ancha yaxshilandi;

* yumshoq o'rash-qadoqlash mahsulotlari sohasida polimer materiallarning miqdori yiliga 3-5 % ga o'sdi. Bu rivojlanish yangi mevasabzavotlar, salatlar, jarrohlik va tibbiyot tovarlari, turli oziq-ovqat va nooziq-ovqat mahsulotlari uchun yangi o'rash-qadoqlash materiallari va qo'shimcha o'rash-qadoqlash mahsulotlari paydo bo'lganligi bilan tushuntiriladi;

* qog'oz va kartonning plyonka bilan almashishi kuzatilmoqda, chunki plyonka a'lo darajadagi o'rash-qadoqlash xususiyatlariga ega. Shu bilan bir vaqtda sut, sharbat, choy va boshqa mahsulotlar uchun karton qutilariga talab oshdi;

* so'ngi 5-10 yil ichida sharqiy Yevropa va Osiyo davlatlarida ham o'rash-qadoqlash mahsulotlariga bo'lgan talab oshdi;

* yaqin 5 yil ichida Sharqiy va Markaziy Yevropa uchun o'rash-qadoqlash mahsulotlarini ishlab chiqarish taxminan 30% ga oshishi, Rossiya Federatsiyasi va boshqa davlatlar uchun 10% ga oshishi taxmin qilinmoqda;

* Osiyo o'rash-qadoqlash mahsulotlari bozorida ham shiddatli rivojlanish kechmoqda;

* o'rash-qadoqlash mahsulotlarini ishlab chiqarish bo'yicha Amerika va G'arbiy Yevropa bozorlarining rivojlanishi tenglashmoqda;

* bu o'zgarishlar borasida, tabiiyki, turli bosma bo'yoqlarini ishlab chiqarish o'smoqda va o'rash-qadoqlash mahsulotlarining sifati yaxshilanmoqda;

* bu rivojlanishda raqamli bosishgacha bo'lgan texnologiyalar va bosma qoliplarini kompyuterlashtirilgan holda tayyorlash muhim ahamiyat kasb etadi.

Fleksografik bosmada amalga oshgan soʻnggi yillardagi oʻzgarishlar uning barcha jihatlariga dahldor boʻldi. Bu – asl nusxani tayyorlashdan to bosma qoliplarni tayyorlashgacha boʻlgan jarayonlar hamda bosma materillar va uskunalarning tuzilishidagi yangilanishlar bilan tavsiflanadi. Bu aynan *Wokflow* ishlab chiqarish tizimini boshqarish demakdir.

Bosishgacha boʻlgan jarayonlar, materiallar va qurilmalar

Istalgan bosma usuli bosishgacha boʻlgan jarayonlardan boshlanadi. Fleksografik bosma ham bundan mustasno emas.

Fleksografiya uchta asosiy shart yordamida bosma sifatini sezilarli koʻtarishi mumkin. Bu bosma qolipini, boʻyoq tuzilishini va rastrlangan (aniloks) valigini tanlash bilan uzviy bogʻliq. Qalin yoki yupqa bosma qolipini, suvli asosdagi yoki ultrabinafsha nurlanish vositasida mustahkamlanadigan boʻyoqni hamda bosma qolipga boʻyoqni ravon uzatib beradigan rastrlangan valikni tanlash bosish jarayoni sifatiga hal qiluvchi taʼsir koʻrsatadi. Bu uch omil bir-biri bilan muvofiqlashgan boʻlishi kerak.

Fleksografik bosmada reproduksiyalash ishlari. Odatda reproduksiyalash ishlari istalgan bosma usulida ranglarga ajratilgan diopozitiv yoki negativlarni (fleksografik bosmada faqat negativlarni), yaʼni fotoqoliplarni tayyorlashdan boshlanadi. Fleksografik bosma uchun fotoqoliplar oʻziga xos xususiyatlarga ega.

Dastavval fleksografiya bosma qoliplari rezina matoda bosma tasvirlarni qirqish orqali qoʻlda tayyorlangan. Bu usulning aniqligi, sifati va tejamlorligi haqida gapirish shart emas. Rezina stereotiplar ham past koʻrsatkich bilan ajralib turgan.

Fleksografiyada zamonaviy fotoreproduksion jarayon va fotopolimerlanuvchi nusxa koʻchirish qatlamlarining paydo boʻlishi bilan bosma sifati yaxshilandi va shu tufayli fleksografik bosma usuli ofset usuliga nisbatan raqobatchi boʻlib qoldi.

Fleksografik bosmadagi reproduksion jarayon zamonaviy matbaa texnologiyasining barcha yutuqlaridan foydalanadi. Ishlab chiqarish jarayonining fotoreproduksion bosqichida bugungi kunda turli dasturiy taʼminotlarga ega zamonaviy kompyuter texnikasi, skanerlar, tasvirga ishlov berishning rastr protsessorlari – *RIP*, axborotni plyonkaga chiqarish uchun lazerli fotonabor avtomatlari va hatto axborotni bevosita qolip plastinalariga chiqarish vositalaridan foydalaniladi.

Fotoreproduksion va nusxa ko'chirish jarayonlari o'ziga xosliklarga ega. Fotoqolip negativlarni tayyorlash uchun vakuumli nusxa ko'chirish ramasi siqilishni yaxshilash maqsadida yuzasi g'adir-budir maxsus fotoplyonkalardan foydalaniladi. Ekspozitsion qurilmada fotoplyonka maxsus vakuumli plyonka yordamida qolip plastinasining fotopolimerlanuvchi yorug'likka sezgir qatlamiga zich siqib turiladi. Ekspozitsion negativning shaffof maydonlari orqali ultrabinafsha yorug'lik manbai bilan bajariladi. Yoritilgan fotopolimer maydonlar bosiluvchi elementlarni hosil qiladi. Bu texnologiya o'zining afzalliklariga ega, biroq bartaraf qilinishi mumkin bo'lgan bir qator kamchiliklar ham mavjud. Bu texnologiya uchun jahonning yetakchi firmalari tomonidan yaxshi sifatni ta'minlovchi fotoreproduksion va qolip materiallari ishlab chiqarilmoqda.

Fotopolimerlanuvchi qatlamli maxsus qolip materiallariga nusxa ko'chirish uchun optik zichligi 4,0 atrofida bo'lgan negativ tasvirlardan foydalaniladi.

Fleksografik bosma uchun turli firmalar tomonidan bir qator rastrlash tizimlari yaratilgan bo'lib, ular tasvirda tus va rang berish sifatini sezilarli yaxshilaydi.

Yarim tusli tasvirlarni rastrlash bosishgacha bo'lgan texnologiyaning muhim qismi hisoblanadi. Chunki, fleksografik bosmada ham tasvirning yarim tuslari diskret mikroshtrixli ko'rinishga o'tkaziladi.

Fleksografik bosma uchun qolip materiallari.

Umumiy ma'lumotlar

Hozirgi vaqtda fleksografik bosma uchun analogli va raqamli qolip materiallarini taklif qiluvchi bir qator ishlab chiqaruvchilar mavjud.

Fleksografik bosmada, boshqa bosma texnologiyalari singari, turli xil raqamli qolip materiallari paydo bo'ldi va tez tarqaldi. Ular fotoreproduksion ishlab, kompyuter fayllari va ma'lumotlar bankidan axborotlarni bevosita qolip materiallariga chiqarish imkonini beradi. Bizning davlatimizda bu texnologiya keng tarqalmagan bo'lsada, kelajak aynan raqamli qolip tayyorlash texnologiyalariga bog'liqligi hech kimga sir emas.

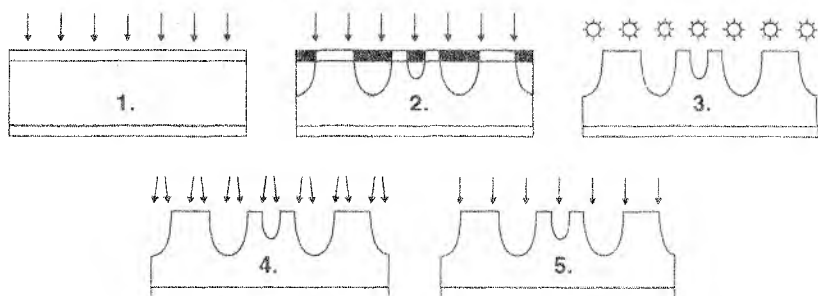
Fleksografik bosma uchun qolip tayyorlashning asosiy rivojlanish yo'nalishlarini va bu sohadagi qiziqarli yangiliklarni ko'rib chiqamiz.

Bosma qolip tayyorlashning analogli usullari. Zamonaviy fleksografik bosma uslubi fotopolimerlanuvchi qolip materiallaridan foydalanishga asoslangan. Ular negativ orqali eksponirlash yoki fotopolimer kompozitsiyaga lazerli tasvir yozish usuli bilan tayyorlanadi.

Nusxa ko'chirish uchun eksponirlovchi yorug'lik manbaiga ega maxsus nusxa ko'chirish ramalaridan foydalaniladi.

Fleksografiya amalda yuqori bosma usuli bo'lib, unda elastik bosiluvchi elementlarga ega egiluvchan fotopolimer bosma qoliqlar va suyuq bosma bo'yoqlaridan foydalaniladi.

Fleksografik bosma qoliqlarni tayyorlash uchun fotopolimer kompozitsiyalar rezina stereotiplar o'rniga kirib kelgan. Bosma qolip uskunaning qolip silindriga mahkamlanadi hamda unga bo'yoq surtilgandan so'ng rotatsion prinsip (silindrdan-silindrga) bo'yicha bosish amalga oshiriladi.



3.3-rasm. Fleksografik bosma qoliqlarini tayyorlash prinsipi.

1 – orqa tomonini yoritish; 2 – asosiy ekspozitsiya; 3 – yuvish; 4 – quritish; 5 – yakuniy eksponirlash.

Nusxa ko'chirish uchun yuqori optik zichlikka (4,0 atrofida) va g'adir-budir yuzaga ega (vakuumli nusxa ko'chirish qurilmasida siqishni yaxshilash uchun) negativ kerak. Eksponirlash qurilmasida fotoplyonka maxsus vakuumli plyonka yordamida fotopolmerlanuvchi qolip plastinasiga zich bosiladi. Eksponirlash ultrabinafsha yorug'lik manbai bilan amalga oshiriladi. Negativning shaffof maydonlarida bosiluvchi elementlar hosil bo'ladi. Bu usulda ba'zi qiyinchiliklar ham mavjud. Masalan, eksponirlash yoyilgan yorug'lik bilan amalga oshadi. Yorug'lik qolip materialining yuzasiga vakuum plyonkasi va fotoqolip (negativ)ning

tagligi orqali yetib boradi. Bu shtrixli va rastrli elementlar qalinligining buzilishiga olib keladi. Negativ va fotopolimer qatlamning o'rtasida doimiy kontakt bo'lishi kerak. Negativdagi tiralishlar va boshqa nuqsonlar, ularning yuzasidagi changlar yoki yuzaning yetarlicha g'adirbudir bo'lmasligi nusxa ko'chirish natijasiga salbiy ta'sir ko'rsatadi va yaroqsizlikka olib keladi. Bundan tashqari eksponirlash vaqtidagi farqlanish yoki eksponirlash qurilmasidagi biror omilning o'zgarishi rastr nuqtalarining o'lchamiga va ularning bosma qolipdagi geometriyasiga ta'sir o'tkazadi. Bu yerda nusxa ko'chiruvchining ish tajribasi juda muhim.

Maydon rastr nuqtalari bilan 1% to'lgan yorug' joylarda ham, juda to'q joylarda ham tasvirning ingichka, nozik joylarini hosil qilish imkoniyati fleksografik bosma qoliplari sifatining muhim mezoni hisoblanadi.

Siqiluvchan tagliklardagi qatlamning qalinligi 0,76 va 1,14 mm bo'lgan yupqa qatlamli qolip plastinalariga nisbatan bir qator afzalliklarga ega.

UB bo'yoqlar bilan bosishga mo'ljallangan fotopolimer qolip plastinalarini ochiltirishda ularning shishishga yuqori darajada chidamliligi muhim jihat hisoblanadi.

Hozir maxsus fotopolimerlanuvchi qolip plastinalaridan foydalanib raqamli usulda bosma qoliplarini tayyorlash tez suratlar bilan amalga oshirilmoqda.

Bosma qolip tayyorlashning raqamli texnologiyalari: kompyuterdan, negativsiz, bevosita qolip plastinasiga.

Fleksografiyada, xuddi boshqa bosma usullari singari, nusxa ko'chirish jarayoni uchun fotoqolip (negativ, plyonka) tayyorlamasdan axborotlarni bevosita kompyuterdan qolip plastinasiga chiqarish imkonini beruvchi qolip materiallarini ishlab chiqarish yo'lga qo'yilgan.

Kompyuterdan bosma qolipga chiqaradigan bu tizimlar (*CtP* yoki *Computer-to-Plate*) fleksografiyada ham ofset yoki chuqur bosmadagidan kam ahamiyatga ega emas.

Dastlabki, lazerli o'yish rezina plastinalarda amalga oshirilgan. Ularining yuzasida lazer yordamida uch o'lchamli tasvir o'yilgan va u qog'ozga bosilgan. Biroq o'yish jarayoni katta mehnat talab qiladi va qimmat. Bundan tashqari, rastrlangan tasvirlarni qayta ishlashda kichik diametrli nuqtalar bo'lgan joylarda yaxshi sifatga erishilmagan.

DuPont firmasining *Barco Graphics* firmasi bilan hamkorlikda yaratilgan

kompyuterdan bosma qolipga chiqarish texnologiyasi (*CtP*) katta yutuq bo'lib, u birinchi marta *DPUPA-95* yarmarkasida namoyish qilingan.

DuPont firmasining raqamli bosma uchun mo'ljallangan *Cyrel* fotopolimer plastinasi negativ niqob vazifasini bajaruvchi yuzasida niqoblovchi qora qatlamning mavjudligi bilan odatiy plastinalardan farq qiladi. Qalinligi 3-4 mkm bo'lgan bu qatlam plastinaning boshqa qatlami bilan mustahkam birikkan bo'lib, yuqori energiyali lazer nuri bilan eksponirlashda qatlam ketkaziladi.

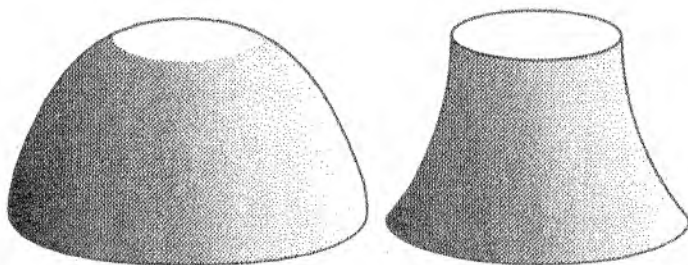
Plastinaning orqa tomoni yoritilgandan keyin u qoliplarga bevosita tasvir yozish uchun silindrning vakuum qurilmasiga mahkamlanadi; silindrning aylanishida lazer nuri raqamli ma'lumotlar massividan niqoblovchi qatlamga tasvir eksponirlaydi. Keyin esa, odatdagi fototexnologiyadagi kabi jarayonlar bajariladi. Navbatdagi yoritishda UB yorug'lik fotopolimer taglikning niqoblovchi qatlam bilan berkitilmagan va bosiluvchi elementlar hosil bo'lishi kerak bo'lgan maydonlarga kirib boradi. Niqoblovchi qatlam ostida o'zgarmay qolgan monomer molekullari yuviladi, plastina quritiladi va yakuniy ishlov beriladi.

So'nggi vaqtlarda bir qator *CtP* qurilmalari yaratilib, ularda raqamli bosma uchun mo'ljallangan qolip plastinalaridan foydalaniladi. Aytish mumkinki, ular hali keng tarqalmagan, shunga qaramasdan, 1998-yilning ikkinchi yarmida jahonda 60 ga yaqin fleksografiya *CtP* uskunalaridan foydalanilgan.

BASF firmasi fleksografiya qolip materiallarini yaratish bo'yicha birinchilardan hisoblanadi. Bu firma so'nggi vaqtlarda o'zining afzallik tomonlarini yaqqol namoyish qila olgan maxsus qolip plastinalarini yaratdi. Bu afzalliklariga optik zichlikning yuqori intervali, rastr maydonlaridagi tusli o'tishlarning ravonligi kabilar taalluqli bo'lib, ular tufayli tasvirlarni qayta ishlash sifati ofset va chuqur bosmaga yaqinlashdi.

Bo'rtna fleksografik qolip plastinalariga ishlov berish murakkab va ko'p vaqt talab qiladigan jarayon hisoblanadi.

Bu texnologiya bo'yicha qolip tayyorlash jarayoni quyidagi ishlardan tashkil topadi: dastlabki yoritish, tasvirni eksponirlash (fotoqolipdan) yoki lazer yordamida, nusxa ko'chirish qatlamini yuvish orqali ochiltirish, quritish, yakuniy ishlov berish.



3.4-rasm. Fleksografiya bosma qolipidagi raqamli nuqta (o'ngda), gradatsion buzilishlari ko'proq bo'lgan oddiy nuqtaga ega (chapda) nisbatan chekkalari profili keskin bo'lib, pastroq rastiskivaniyega ega

BASF firmasining LEP (*Laser Engraved Plate*) lazerli o'yish texnologiyasi bo'yicha ishlov beriladigan fleksografiya va yuqori bosmaning bo'rtma qolip plastinalari qayta ishlanadigan tasvirning yuqori sifatini ta'minlash bilan bir vaqtda odatdagi nusxa ko'chirish texnologiyalariga nisbatan bosma qolip tayyorlash uchun kamroq vaqt va vositalar talab qilinadi. Bundan tashqari, ular alohida maxsus kimyoviy eritmalar talab qilmaydi hamda ishlab chiqarishning yuqori darajada ekologik tozaligini ta'minlaydi.

Lazerli o'yish texnologiyasi (*LEP*) da *ALE* Angliya kompaniyasi bilan hamkorlikda yaratilgan SO_2 lazeridan foydalaniladi. Shuningdek, yuqori bosma uchun *nyloprint WS* va fleksografik bosma uchun *nyloflex-LD* (*laser Direct*) qolip plastinalari ishlab chiqilgan.

Bosish uchun ma'lumotlar ishchi kompyuterda tayyorlanadi, rastr prosessor – *RIP* yordamida rastrlanadi va *TIFF* fayllari sifatida yozuvchi lazer interfeysiga yuboriladi. Qolip materiali lazerli yozish qurilmasining silindriga o'rnatilganidan keyin o'yish jarayoni boshlanadi. Lazer 10000 km to'lqin uzunligi sohasida ishlaydi va 250 Vt quvvatga ega. Silindrning aylanish tezligi esa 2 m/s va yozuvchi boshchani qadami 20 mkm bo'lganda raqamli imkonli qobiliyat 1270 dpi ni tashkil qiladi. Yakuniy natijada to'rt bo'yoqda ranglarga ajratilgan tarsvirlar 70 daqiqada ichida tayyorlanadi.

Yuqori va fleksografik bosma qoliplariga to'g'ridan-to'g'ri tasvir yozish bosishda rastr nuqtalarining kamroq rastiskivanie bo'lishini,

kontrastning yuqoriroq bo'lishini va tusli o'tishlarning ravonroq bo'lishini ta'minlaydi.

Fleksografik bosma sohasida *DRUPA 2000* da *nyloflex-LD* plastinalarida qolip tayyorlashning birinchi natijalari ko'rsatildi. Ta'kidlash joizki, *nyloflex-LD* bosma qolipi faqat UB bosma bo'yoqlari bilan qo'llanilishi mumkin. Bu esa uning faqat etiketka bosish bilan chegaralanishiga olib keladi. Sinovlarning ko'rsatishicha, hosil qilinadigan rastr nuqtalarining minimal o'lchami 10 mkm ni tashkil qiladi. Bu rastr liniaturasi 60 lin/sm bo'lganda 1% li rastr nuqtasiga mos keladi. Yangi plastinalarning yana bir xususiyati ularning UB bo'yoqlar bilan bosishdagi yuqori adadga chidamliligidir. Odatdagi fleksografiya bosma qoliplari UB bo'yoqlari bilan ta'sirlashganda tez bo'kib qoladi. Lazer nuri bilan o'yib tayyorlanadigan *nyloflex-LD* qolip plastinalarining qalinligi 1,14 mm bo'lib, ular yupqa qatlamli hisoblanadi.

Fleksografiyaga xos xususiyatlarga ega boshqa fotopolimerlanuvchi qolip plastinalari *BASF* firmasi tomonidan ishlab chiqarilgan bo'lib, ular tegishli lazer bilan eksponirlash va spirtli hamda suvli asosdagi bo'yoq bilan ishlashga mo'ljallangan.

DRUPA 2000 da *nyloflex-LD* plastinalari bilan birga *BASF Druk-systeme GmbH* firmasi oddiy va lazerli plastinalarga hamda *nyloflex* gilzalariga ishlov berish qurilmasini namoyish qildi. Bu qurilmada eni 400 dan 1650 mm gacha, silindrning ichki diametri 64 dan 400 mm gacha bo'lgan gilzalarga ishlov berish mumkin.

Bevosita lazerli yozish yoki kompyuterdan bosma qolipga texnologiyasi sohasida bir qator qiziqarli va muhim tadqiqotlar amalga oshirilgan.

Bosma sifatini oshirish imkoniga ega bo'lgan turli qolip materiallari yaratildi. O'rash-qadoqlash mahsulotlarini bosish uchun qatlamning qalinligi 0,76 va 1,14 mm bo'lgan siqiladigan taglikli qolip plastinalari muhim ahamiyatga ega. Zamon ruhiyatiga mos keluvchi fotopolimer qoliplarni plyonkasiz tayyorlash tasvirlarga bosishgacha bo'lgan jara-yonlarda raqamli ishlov berish bilan bir qatorda fleksografik bosma sifatining sezilarli yaxshilanishiga imkon beradi. Axborotni plastinaning yuzasiga bevosita raqamli ko'chirish tasvirning kontrasti va gradatsion qamrovi katta bo'lishini ta'minlaydi, ingichka negativ va pozitiv shtrixli elementlar ham yuqori aniqlikda hosil qilinadi.

BASF firmasi bilan hamkor firmalar tomonidan yaratilgan lazerli yozish yordamida fleksografik bosma qoliplarini tayyorlash raqamli texnologiyasi *digiflex* da tasvir infraqizil lazer nuri yordamida hosil qilinadi. 1219x1829 mm gacha bo'lgan o'lchamlarda yaxshi sifatga erishiladi. Bu texnologiya ko'plab xorijiy fleksografiya korxonalarida keng tarqalgan.

CtP texnologiyasini amalga oshirish uchun tegishli maxsus uskuna ta'lab qilinadi.

Fotopolmerlanuvchi asosdagi yoki gilzalardagi bosma qoliplarni tayyorlash uchun maxsus qolip materiallari va maxsus eksponirlovchi lazerlardan foydalaniladi. Qolip materiallari va lazerlar lazerli niqobli tizimi *LAMS (Laser Ablation Mask System)* dan foydalanishga asoslanadi.

Hozirgi vaqtda bozorda bir necha *CtP* tizimlari mavjud: *Barco Graphics Systems / Dupont; Creo Scitex; Hell Gravure Systems*. Ularda tasvirni bevosita yozish uchun tegishli uskunalar va qolip materiallari mavjud. Ularning soni hozirda ko'p bo'lmasada, yaqin vaqt ichida ularning safi kengayishiga shubha yo'q.

Turli bosma usullari uchun o'yish tizimlarini ishlab chiqish bo'yicha yetakchi bo'lgan *Hell Gravure Systems* firmasining so'nggi ishlanmalaridan biri *Helio Flex F 2000* bo'lib, u aynan raqamli ma'lumotlar massividan fleksografiya bosma qoliplarini raqamli tayyorlash uchun mo'ljallangan.

O'zlarida *CtP* raqamli texnologiyasini joriy qilgan va undan ishlab chiqarishda muvaffaqiyatli foydalanayotgan korxonalar mavjud. Lazer nuri bilan to'g'ridan-to'g'ri yozish keng imkoniyatga ega ekanligi va tezkorligi bilan tavsiflanadi. Bunda uzluksiz tasvirni gilzaga o'tkazish ham mumkin. *CtP* texnologiyasi fleksografik bosma sifatini oshirishga va ilgari orzu ham qilib bo'lmaydigan tasvirlarni olishga imkon beradi. Bu, birinchi navbatda, ingichka detallar va etiketkalaridagi kabi kichik o'lchamli tasvirlarni olishga taalluqli. Zamonaviy qolip materiallarining yuqori sifatiga lazerli eksponirlovchi qurilmalarni, qolip plastinalarini ishlab chiqaruvchi va dasturiy ta'minotlarni yaratuvchilar o'rtasidagi yaqin hamkorlik tufayli erishildi. Chunki faqat yagona tizimli o'zaro bog'lanish natijasida (integratsiyalash) oqilona yechimlarning topilishiga bosmada yaxshi natijalarga erishilishiga olib keladi.

Barcha zamonaviy qurilma va tarkibiy qismlarning ham zamonaviy texnikaning rivojlanish holatiga muvofiq bo'lishi juda muhim. Har tomonlama qulay bo'lgan yengil fotopolimer gilzalardan foydalanish bo'yoqning aniq moslashishini va yuqori darajada tejamkorlikni ta'minlaydi.

Qolip plastinalari va gilza ishlab chiqaruvchi ba'zi firmalar fleksografik bosma uchun uzluksiz bosma qoliplarini yaratish bilan shug'ullanadilar. Bu texnologiya fleksografik bosmaning yanada keng tarqalishi uchun asos bo'lib xizmat qiladi. Biroq fleksografik bosmaning barcha jarayonlarini muvofiqlashtirish va standartlashtirish, shuningdek sharxlarni pasaytirish kerak. Faqat shundagina fleksografik bosma ma'lum sohalarda ofset va chuqur bosmaga raqobat tug'diradi.

Yupqa qatlamli qolip plastinalari

Biz yuqorida eslab o'tilgan fleksografiya sanoati qolip plastinalarining yana bir turiga to'xtalib o'tamiz.

Yupqa qatlamli qolip plastinalarining oqim tizimida ishlash jarayonida shtrixli ishlarning yaxshiroq sifatini ta'minlashga hamda varaqli bosma uskunalarida bosma sifatini muvofiqlashtirishga imkon beradi. Yupqa qatlamli qolip plastinalaridan foydalanish yuqori ish unumdorligi va sifatini ta'minlaydi.

Gofrokartonlar yuza ko'rinishining xillari ko'payganligi munosabati bilan bosma qoliplari sohasida ham tegishli o'zgarishlar talab qilinadi.

Yupqa qatlamli qolip plastinalarining quyidagi afzalliklarini ko'rsatish mumkin:

- bo'yoqni tekis berish;
- tusli qiymatlarning kam miqdorda farqlanishi;
- nusxalarda bo'yoqlarning kam surkalishi va rastr nuqtalari o'lchamlarining kam o'zgarishi;
- bo'yoq moslashish aniqligining yuqoriligi;
- uskunani sozlash va qolip moslashning tezligi;
- ishlov berishning soddaligi.

Yupqa qatlamli texnologiya va *CtP* dan foydalanish bosma sifatini sezilarli darajada oshiradi. Agar an'anaviy bosma qoliplarda rastr nuqtalari o'lchamining o'zgarishi 20 dan 30% gacha bo'lsa, yupqa qatlamli qolip plastinalaridan bosma qoliplarni tayyorlash raqamli texnologiyalari bilan uyg'unlikda foydalanilganda u 10% ni tashkil etadi.

Baland bo'rtma bosiluvchi elementlar va yupqa fotopolimer qatlamning kombinatsiyasi UB yoritilshdan foydalanilganda bo'kishning ehtimoligini minimumga kamaytiradi. Bunda bosma sifatining yomonlashuvi kuzatilmaydi. Klishening bunday tuzilishi nisbatan qat-

tiq polimerdan foydalanish imkoninini beradi. Bosma tasvirlarda katta o'Ichamli plashkalar mavjud bo'lganda bo'yoqning bir tekisda surtilishi ta'minlanadi. Yuqori qovushqoqlikka ega UB bo'yoqlardan foydalanilganda esa bo'yoqning bir tekisda surtilishi uchun bosishda yuqori solishtirma bosim talab qilinadi. Rastrli tasvirlarda aksincha, bo'yoqning yuqori qovushqoqligi nuqtalarning aniq bo'lishini ta'minlaydi, ayniqsa, yorug' joylarda bu yaqqol seziladi.

Yupqa plastinalar texnologiyasini tadqiq qilishi shuni ko'rsatadiki, gofrokartonda fleksografik bosma sifatini optimallashtirish yupqa plastinalar texnikasi, xususan, polimer qatlamning Shor bo'yicha qattiqligiga bog'liq. Natijada, ishlab chiqaruvchilar tomonidan fleksografik bosma uchun yupqa qatlamli plastinalarni takomillashtirish bo'yicha tegishli tavsiyalar berildi. Ular nusxada to'liqinsimon yuzali yo'lklar paydo bo'lishi va taglik ko'pirlashining minimumligi, tasvirda shtrixlar chekkalarida rastr nuqtalari o'Ichamining sezilarsiz kattalashuvi, tustlarning kam darajada buzilishi, nuqta shakllarining kam darajada cho'zilishi va moslashuvining yuqori aniqligi kabi afzalliklarga ega. Tagligi ancha qalin – 2,84 mm li yupqa plastinalar eng yaxshi natija beradi. Tajribalar yana shuni ko'rsatadiki, lazerli yozish bilan bosma qoliplarni tayyorlashda rastr nuqtalarining zich va qattiq bo'lishi ta'minlanadi. Tagligi to'g'ri tanlangan yupqa qatlamli plastinalardan foydalanilganda ularning sifati yanada oshadi.

Chop etuvchilar bosma parametrlariga tezroq erishish, ya'ni qolip moslash vaqtini qisqartirish va bosish jarayonini tezlashtirish kabi afzalliklarni ham ajratib ko'rsatadilar.

Fleksografiya qolip plastinalari sohasidagi yangi ishlanmalar va plastinalarga ishlov berish

2001 yilning ikkinchi yarmida Shtutgart shahrida (Germaniya) tashkil etilgan *Proflex* fleksografiya texnikasi ko'rgazmasida *BASF Druksysteme GmbH* firmasi - "*BASF Druksysteme* rangli kelajak uchun integratsiyalashgan qarorlar" shiori ostida fleksografik bosma sohasidagi o'zining yangi ishlanmalari bilan ishtirok etdi. Firma fleksografiya uchun qolip plastinalari va bosma bo'yoqlari to'plamini taqdim etdi.

Suvda ochiltiriladigan *Proflex sprint* qolip plastinalarini *Ultraking FLX* ultrabinafsha bosma bo'yoqlarini birgalikda fleksografik bosma

jarayonida qo‘llash mumkin. Bunday qolip plastinasida qisqa vaqt ichida fleksografiya klishesini tayyorlash mumkin. U bo‘yoqni yaxshi uzatish, ingichka chiziqlar va rastrli elementlarni qayta ishlashda yaxshi natijalarga erishish imkonini beradi.

O‘zaro muvofiqlashgan *Proflex FAC-S* qolip plastinalari va *Aquaprint*, *Aquasol*, *Aquastar* hamda *Aquaflex* bo‘yoq seriyalari gofrokartonda bosish talablariga a‘lo darajada javob beradi. Ular rastrli fleksografik bosmada hamda g‘adir-budir bosiluvchi yuzalarda bosishda qo‘llanilishi mumkin.

Nyloflex ACE plastinasi va kirishuvchan polietilen plyonkalarda bosish uchun maxsus yaratilgan *Flexup* bo‘yoq seriyalari birgalikda qo‘llanilganda egiluvchan o‘rash-qadoqlash mahsulotlarida fleksografik bosmaning yuqori sifatiga erishiladi.

Yig‘ma qutilarda bosish singari fleksografiyaning murakkab sohasi uchun ham *BASF* firmasi o‘zaro muvofiqlashgan qolip plastinasi va bosma bo‘yog‘i tizimini taklif qiladi. Bu ishlanma tasvirlarning nozik sifatli chiqishini va bo‘yoqlarning yuqori to‘yinganligini ta‘minlaydi.

Fleksografiya bosma qoliplarini raqamli usulda tayyorlash uchun *BASF* firmasi *Digiflex* plastinalar assortimentini taklif qildi. Bu plastinalar tasvir yozadigan lazerlarning barcha turlari bilan muvofiqlashgan bo‘lib, yaxshi natijalarni ta‘minlaydi. Oldindan gilzalarga o‘rnatilgan plastinalarga ega *Digisleeve* gilza tizimini ham unga kiritish mumkin.

Barco Graphics firmasi tomonidan taklif qilingan *Power Beam-Laser technology* texnologiyasi fleksografiya bosma qoliplarini raqamli tayyorlash sohasidagi eng so‘nggi yutuqlardan hisoblanadi.

Bu kompyuterdan bosma qolipga raqamli yozish uchun (*CtP* yoki *Computer-to-Plate*) yoki fleksografik gilzaga yozish uchun (*CtS* yoki *Computer-to-Sleeve*) mo‘ljallangan lazerlarning uchinchi avlodi hisoblanadi. Bu lazer raqamli bosma qoliplarini eksponirlash uchun mo‘ljallangan yozish qurilmasida (*CDI* yoki *Cyrel Digital Imager*) ishlatiladi. *Power Beam* yangi lazerli eksponirlash qurilmasi tufayli yozish unumdorligini 60% ga oshirishga erishildi. Yangi *Power Beam* lazerining unumdorligi qolip yoki gilzaga tasvir yozishda 4 m²/soatni tashkil etadi.

Cyrel Digital Imager qurilmalarining birinchi va ikkinchi avlodlari *YAG*–lazerlari bilan jihozlangan edi. Uchinchi avlodda esa, tolali lazerdan foydalaniladi. Bu yuqori unumdorlikdagi tolali lazer telekommunikatsiya

va sputnik kommunikatsiyalari sohalari uchun yaratilgan edi. U juda chidamliligi bilan farqlanadi. Ko'p nurli ishlov beruvchi optika unumdorlikning ortishini ta'minlaydi. Yangi *Cyrel Digital Imager* qurilmasida amaliyotda bir necha bor sinalgan prinsip qo'llanilgan: bitta nurlanish manbai – nurlarni taqsimlashning bitta prinsipi. Bunda har bir alohida nur tayanch nurning aniq nusxasi hisoblanadi. Shuning uchun u *Cyrel* raqamli fleksografik qolip plastinalarida shakllanadigan tasvir yuzasidan bir xil shakldagi niqoblovchi qatlamni olib tashlashni ta'minlaydi.

Fleksografik qolip plastinasining nisbatan notekis yuzasidan qatlamni bir tekis ketkazish nurlanish manbaiga yuqoriroq talablar qo'yadi.

Boshqa *Cyrel Digital Imager* tizimlarida bo'lgani kabi *Power Beam* texnologiyasi 1800 dan 2800 nuqta/dyuymgacha bo'lgan o'zgaruvchan imkonli qobiliyatni ta'minlaydi. Tayyorlanadigan qoliplarning o'lchamlari 1067x1524 mm dan 1270x2032 mm gachani tashkil etadi yoki uzunligi 2000 mm gacha bo'lgan gilzalarni tayyorlash mumkin. Bu tizimlarda bir nurli (*Single-Beam*), ikki nurli (*Twin-Beam*) yoki unumdorligi 1,5 dan 4 m²/soatgacha bo'lgan kuchli (*Power Beam*) lazerlardan foydalaniladi.

Va nihoyat, qimmatbaho qog'ozlarni bosishda tasvirning imkonli qobiliyati 8000 nuqta/dyuymgacha bo'lgan *CDI SecuFlex* qurilmasi eng yuqori unumdorlik va aniqlikni ta'minlaydi.

Rastrlangan (aniloks) valiklari

Bosma qoliplarga bo'yoq surtish uchun ma'lum tuzilishdagi valiklar, aniqrog'i vallar kerak bo'ladi. Bo'yoq apparatida taqsimlovchi va surtuvchi valiklardan iborat murakkab tizim qo'llaniladigan ofset usulidan farqli ravishda fleksografiyada bitta valik qatlamini bosma qolipga surtish imkonini beradi. Ammo chop etuvchi har bir ish uchun mos keluvchi val tanlashi kerak.

Bu val bosma sifatiga sezilarli ta'sir ko'rsatadi. Rastrlangan (aniloks) vallari Germaniyada 45 yil oldin qo'llanila boshlagan va shu vaqt davomida sezilarli o'zgarishlarga uchragan.

1970-yildan keyin liniaturasi 140 lin/sm gacha bo'lgan vallar yaratilgan. Keyinchalik keramik (sopol) yuzali vallarni tayyorlash, shuningdek, lazerli o'yish usuli yaratildi. 1989-yilda *Zecher* firmasi liniaturasi 195 lin/sm bo'lgan keramik (sopol) val tayyorladi.

Valni tayyorlash texnikalari tez rivojlanib bormoqda, ularning turli xillari mavjud.

Val tanlashda birinchi navbatda, uning yuzasidagi katakchalarning sm^3/m^2 dagi solishtirma hajmiga e'tibor qaratish lozim. Bu hajm asosan bosiluvchi materialga va ishlatiladigan bosma bo'yoq'iga bog'liq.

So'nggi yillar tendensiyasi nisbatan mayda liniaturalarga – 240-260 va 280-320 lin/sm ga e'tibor qaratmoqda, lekin liniaturasi 500 lin/sm bo'lgan vallar ham mavjud. Lazer nuri bilan 1000 lin/sm liniaturagacha erishish imkonini beradi, bu bosma natijasining ofset bosmada olinadigan natijaga yaqin bo'lishini ta'minlaydi.

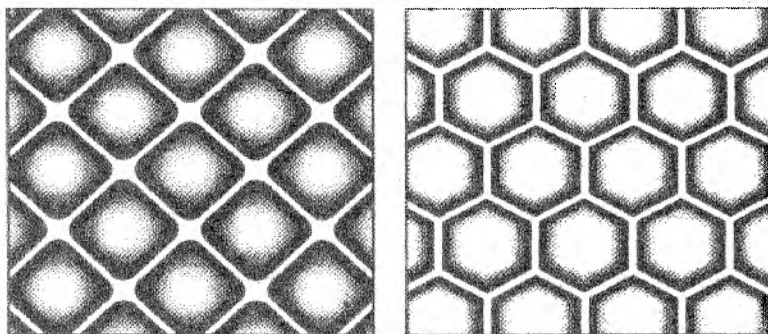
Yuqori liniaturali rastrli vallarning yangi avlodi rangli fleksografik bosma sohasida yangi sahifa ochdi. Afsuski, bunday sifatli rastrli valiklarda o'tkaziladigan bosma bo'yoqlarining hajmi 3-4 sm^3/m^2 ni tashkil etadi. Bu konsentratsiyasi yuqori bo'lgan bo'yoqlardan foydalanishni taqozo etadi. Biroq konsentratsiyani ko'p oshirib bo'lmaydi, chunki bu bo'yoqlarning oquvchanligiga ta'sir qiladi, bu esa bo'yoqning katakchalardan oqib ketishiga va bosma sifatining pasayishiga olib keladi.

Rastrli valning parametrlarini fleksografik bosish jarayonini boshqa parametrlari bilan muvofiqlashtirish zarurati turli yuzali vallarning yaratilishiga olib keldi. Natijada ularni tanlash uchun maxsus jadvallar ishlab chiqildi.

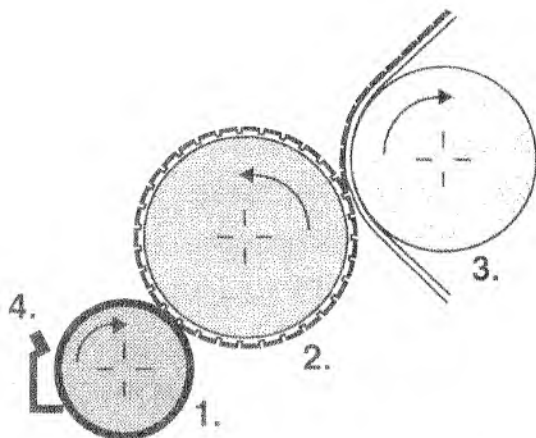
Parixair firmasi bir yilda 2000 tagacha rastrli vallarni ishlab chiqaradi. Ular *Ularlox*, *Lighlox*, *Rainbow* savdo kompaniyalari tomonidan chiqariladi.

Ular tayyorlash va foydalanish texnologik xususiyatlari bilan bir-biridan farqlanadi. *Ularlox* vallari firma ishlanmasining asosiy xili hisoblanadi. *Lighlox* seriyasidagi vallarning massasi kamaytirilgan, bu esa unga xizmat ko'rsatuvchi xodimlar ishini yengillashtiradi. *Rainbow* vallari esa yangi texnologiya bo'lib, suvli asosdagi bosma bo'yoqlaridan foydalanishga asoslangan, bu esa vallarni tozalashga sarflanadigan vaqtni sezilarli darajada qisqartirish imkonini beradi.

Fleksografik bosmadagi val va valiklar parvarish talab qiladi. Buning uchun maxsus qurilma va tizimlar yaratilgan. Bir misol keltiramiz. Niderlandiyaning *Gritco Equipment BV* firmasi fleksografiya bosma uskunalari turli valiklarini tozalash uchun yangi *FlexoMate* tizimini yaratdi. Uning yordamida xromlangan, keramik (sopol) valiklarni, chuqur



3.5-rasm. Aniloks silindri katakchalari.
1 – qiyalik burchagi 45°; 2 – qiyalik burchagi 60°



3.6-rasm. Bosma jufti bilan qolip silindri.
1 – aniloks valigi; 2 – qolip silindri; 3 – bosma silindri; 4 – rakel.

bosma silindrlarini, yelim va turli qatlamlar qoplash valiklarini tozalash mumkin. Tizimda *Armex* firmasining patentlangan bikarbonat quruq kukunidan foydalaniladi. *FlexoMate* tizimining ishlash prinsipi shundan iboratki, kukun yuqori bosim ostida valiklarga purkaladi va bo‘yoq hamda boshqa qatlamlarni tozalaydi. Bunda valiklar yuzasi shikastlanmaydi.

Butun jarayon avtomatik tarzda va quruq tartibda, hech qanday kimyoviy moddalar va suv ishtirokisiz bajariladi. Etiketka mahsulotlarini bosish uchun tizimning ikki xil modeli taklif qilingan: *FlexoMate Pro* va *Flexo-Mate Budget*, ular faqat quvvati bilan farqlanadi.

Gilzalar

Fleksografik bosma haqida soʻz ketganida yaratilganiga endigina 15–20 yil boʻlgan yangi gilza texnikasi haqida ham toʻxtalib oʻtish kerak. *Rotec Hülsen-Systeme GmbH & Co.KG* firmasi gilza ishlab chiqaruvchi jahonda mashhur firmalardan hisoblanadi.

Silindrga kiydiriladigan gilzalarning asosiy afzalligi tayyor bosma qoliplarini gilzada joylashtirilishidir.

Gilzalar tizimi pnevmatik silindr va gilzadan tashkil topadi. Gilza qolip silindriga quyidagicha kiydiriladi: silindrga siqilgan havo beriladi va u maxsus teshiklardan chiqadi, gilza havo yostiqlasida silindr boʻylab sirpanadi. Siqilgan havo berish toʻxtalganda gilza siqiladi va silindr bilan birga ajralmas bir butunni hosil qiladi.

Koʻpchilik uskuna ishlab chiqaruvchilar tez qayta jihozlanadigan uskunalar tayyorlaydilar, ularda gilzani almashtirish bosma uskunasi amalga oshiriladi. Gilzalar tizimida bosish uzunligi 130 dan 2000 mm gachani va eni 100 dan 4500 mm gachani tashkil qiladi.

Rotec firmasi ikkita standart gilza turini ishlab chiqaradi: qattiq yuzali *Blue Light* va kompression (siqiladigan) gilza. Ulardan birinchisi chop etuvchiga plastina va yopishqoq tasmalarning odatdagi kombinatsiyasidan foydalanish imkonini beradi, ikkinchisi esa ikki tomonlama yopishqoq tasmalar bilan montaj qilinadigan 0,76, 1,14 va 1,70 mm qalinlikdagi yupqa plastinalar texnologiyasi bilan bogʻliq. Yupqa qolip plastinasi va kuchli siqiladigan gilzalarning uygʻunligi nafaqat bosmaning standart yuqori sifatli natijalarini taʼminlaydi, balki qolipning yemirilishini ham kamaytiradi.

Rotec firmasining fikri boʻyicha kelajak kompression gilzalarga va yupqa plastinalarga tegishli. Bunda yupqa plastina oldindan montaj qilinadi, tasvir esa unga lazer nuri bilan yoziladi. Natijada kompyuterdan gilzaga *Computer-to-Sleeve* texnologiyasi amal qiladi.

Raqamli reproduksionbosma qoliplarini plyonkasiz tayyorlash jarayonining muhim qismi hisoblanadi. Buning uchun *Saueressig* firma-

si tomonidan *Open Comm* server sistemasi ishlab chiqilgan bo'lib, u axborotga ishlov berishning elektron tizimlarida qayta ishlanishi mumkin bo'lgan raqamli axborotni uzatishni ta'minlaydi. O'lcham va boshqa zaruriy o'zgarishlar, shuningdek, rastrlash ma'lumotlarni lazer qurilmasi-ga berish vaqtida amalga oshiriladi.

Saueressig firmasining uzluksiz *Digisleeve* gilzasi oldindan mustahkamlangan fotopolimerlanuvchi qolip plastinasiga ega bo'lib, u ko'p vaqt va vositalar sarfini talab qilmasdan qo'llanilishi mumkin. Bu texnologiya bo'yoqlarning moslashishini talab qilingan darajada bo'lishini ta'minlaydi. Qo'shimcha ravishda lazer vositasida uzluksiz va choksiz fotopolimer qoliplar tayyorlanadi. Rezinali gilzalar va *Novotec* gilzalari kabi boshqa materiallardan ham foydalanish mumkin. *Novotec* gilzalari UB bo'yoqlar bilan sifatli fleksografik bosma talab qilingan hollarda rezina yoki fotopolimer qoliplar o'rnida ishlatiladi.

Saueressig firmasining fleksografiyaga doir barcha texnologiyalari bir biri bilan uyg'unlashadi. Masalan, bosishda raqamli *Digisleeve* gilzalari, uzluksiz polimer gilzalari, rezina gilzalari yoki *Novotec* gilzalari o'zaro uyg'unlashishi mumkin.

Saueressig Engineering korxonasi gilzalardan sinov nusxasini olish uchun *Fsp 1600* sinov nusxasini olish uskunasini taklif qiladi. Bu uskuna yordamida turli bosma qoliplaridan foydalanib bosish mumkin.

Bosma qoliplarni montaj qilishi

Bosma qoliplari gilzaga montaj qilinadi (o'rnatiladi). Bu ancha ko'p mehnat qiladigan va ma'suliyatli jarayon, shuning uchun bir qator firmalar uni mexanizatsiyalashga intiladilar.

Hawk firmasining *Habitech* qurilmasi bosma qoliplarini qolip silindriga yoki fleksografik bosma uskunasining gilzasiga montaj qilishga mo'ljallangan. U *Micro-Dot* tizimi bilan ishlaydi: montaj qilinadigan plastinaga ikkita diagonal bo'yicha xoch belgilari qo'yiladi. Agar silindrning aylanasi bo'yicha bittadan ko'proq qolip joylashtirish kerak bo'lsa, shkalali ko'rsatgichga ega mexanizm ko'rinishidagi qo'shimcha jihoz talab qilinadi. 600/1 modeli diametri 636 mm li silindrlar uchun mo'ljallangan.

Qurilmaning asosiy jihozlanishi quyidagicha:

o'n marta kattalashtirilgan ikkita oddiy mikroskop;

X o'qi bo'yicha belgilash elementiga va plastinaning holatini belgilash shkalasiga ega kursor;

yopishqoq tasmani qirqish uchun kursor, plastina uchun ikkita o'q bo'yicha xarakterlanadigan stol;

bosma silindrlari yoki gilzalari o'lchamlarining farqlanishini tekshirish uchun 0,01 mm qiymatli bo'linmaga ega taymer;

siqish valigi, yopishqoq tasma va plastina orasidagi havoni ketkazish uchun siqish valigi;

yon tomondan bo'yoq moslashishini ta'minlash qurilmasi.

Silindr qamrovi bo'yicha aniq o'rnatish sozlagichga ega shkalali mexanizm qo'shimcha qurilmalardan hisoblanadi. Bu mexanizm yo'naltiruvchiga joylashtiriladi.

Silindrning aylanasi bo'ylab turli qoliplarni aniq montaj qilish uchun shkalali ko'rsatkich mexanizmi o'rnatiladi. Unda ikki, uch yoki to'rt plastina uchun bo'linmalar mavjud. Bu qurilma mikroskoplar o'rnida kamera va monitorlar bilan jihozlanishi mumkin.

Fleksografiya uchun svetoproba

Raqamli rangli svetoprobalarni tayyorlash fleksografiyada bosishgacha bo'lgan jarayonlarning qiziq va zaruriy jihati hisoblanadi.

Boshqa bosma usullarida bo'lgani singari fleksografiyada ham svetoproba (*proof*) mavjud bo'lib, u rangli sinov nusxalarini bosma usulida olish jarayonidan farq qiladi. Hozir bosmada kontaktli sinov nusxasi deb nomlanadigan tushunchani uchratish mumkin. Unda eng muhimi uning rangni hosil qilish bo'yicha adad nusxalariga qay darajada mos kelishi hisoblanadi. Nusxada optik zichlik bo'yicha aniqlanadigan bo'yoq qatlamining qalinligi hamda rastri va shtrixli elementlarda rastr nuqtalari o'lchamlarining kattalashishiga e'tibor qaratiladi.

Raqamli svetoproba keng tarqalib bormoqda. Uni tayyorlashda bosish jarayoni sharoitlarini va natijalarini modellashtirish mumkin.

Svetoproba tayyorlash jarayonidagi rivojlanish katta o'lchamli purkashli printerlarning tarqalishining kengayib borayotganligi, fleksografiyada bosishgacha bo'lgan jarayonlarda raqamli texnologiyalardan foydalanishning kengayishi kabi omillarga bog'liq. Shuni ham tushunish kerakki, umuman fleksografik bosma jarayonida, nashriyot mahsulotlariga nisbatan, raqamli svetoproba olish murakkabroq.

Bosishgacha bo'lgan sohada katta o'lchamli purkashli printerlar o'rash-qadoqlash mahsulotlari uchun qo'llanila boshlandi. Biroq ular bo-

sis jarayonida olinadigan natijaga o'xshash svetoproba olishni ta'minlamaydi. Ular chiqarilgan plyonkalarining sifatini tekshirish uchun qo'llaniladi, biroq bosma tasvirlarning barcha parametrlarini (liniatura, rastr chiziqlarining qiyalik burchagi, rastr nuqtalarining shakli) aniq chiqishini ta'minlamaydi.

Turli qo'shimcha rang kombinatsiyalarini hosil qiladigan, biroq xarajatlarni sezilarli darajada ko'paytiradigan beshinchi maxsus bo'yoqning qo'llanilishiga bog'liq holda o'rash-qadoqlash mahsulotlarini bosishda rangni boshqarish tizimlarini (*Color Management*) qo'llash muammosi dolzarb bo'lib bormoqda. Bu holat rangni boshqarish tizimlarini yaratuvchilar tomonidan ko'p hollarda hisobga olinmaydi va natijada fleksografiya uchun svetoproba tizimlari qimmat va ko'p mehnat talab qiladigan bo'lib qoladi.

Rang berishni boshqarish korxonadagi barcha ishlab chiqarish jarayonlarini boshqarish tizimi *Workflow* doirasida amalga oshiriladi. Bu tizim *Imprinta-97* ko'rgazmasidan keyin barchaga ma'lum qilingan. Hozirda ko'pchilik firmalar o'zlarining shunday tizimlarini yaratadilar. *Du Pont Cromanet*, *Barco Graphics* va boshqalar ular qatoriga kiradi.

Bosishgacha bo'lgan jarayonlarga raqamli texnologiyalarning joriy qilinishi raqamli svetoprobaning rivojlanishini tezlashtiradi.

Buyurtmachi va chop etuvchining bosma nusxasiga o'xshash bo'lgan svetoproba olishga intilishi tabiiy hol. Biroq uning iloji bormi? Har doim ham uning iloji yo'qligining sabablari iqtisodiy tavsifga ega (chunki, rastrli sinov nusxasini olish uchun bosma qo'liplar to'plamini tayyorlash kerak). Shuning uchun rang berishni boshqarish zarurati tug'iladi.

Ma'lumki, fleksografik bosmada ishlatiladigan bosma bo'yoqlari o'zining rang tusi va zichligi bo'yicha sinov tasvifi muvofiqlashishi kerak bo'lgan shkala bo'yoqlaridan sezilarli farq qiladi. Shuning uchun svetoprobodagi rastr nuqtalarining adad nusxasidagi rastr nuqtalariga o'xshash bo'lishi talab qilinmaydi. Bunday holatda raqamli svetoprobani rastrlash kerakmi?

Svetoproba sohasidagi yangi yechimlarning paydo bo'lishi matbaachilarning bu muammoga qiziqishi kattaligidan dalolat beradi. Amaliyotda sinalgan svetoproba qurilmalariga qo'shimcha ravishda *System Saueres-sig* firmasi tomonidan rulondan - rulonga bosuvchi (*Rolle-auf-Rolle*) svetoproba qurilmasi taklif qilindi. Unda kichikroq adaddagi mahsulotlarni bosish imkoniyati ham mavjud.

Fleksografik bosmada zamonaviy elektronika va kompyuter texnika-sining eng yangi yutuqlaridan foydalanib, sinov nusxasini olish dastgoh-lariga xos bo'lgan kamchiliklardan hosil bo'lgan sinov nusxasini olish tizimlari yaratildi.

Belgiyaning mashhur *Barco Graphic* firmasining *Workflow* tizimi tarkibiga kiruvchi *Flex Proof* fleksografiya svetoproba tizimi ishlarni bosmaga tayyorlashning umumiy jarayoniga integratsiyalashgan. Bosish-gacha bo'lgan jarayonlar bosqichida har bir ish sinov nusxasini olish qu-rilmasiga yuboriladi, unda istalgan rangli raqamli printerda raqamli sve-toproba tayyorlanadi.

Tizim rangning kalibrilanishini, rangni qayta ishlashning *Kaleidoscope Plus* texnologiyasi va *ICC* rang profili asosida rangni markaziy ravishda boshqarish va nazorat qilishni ta'minlaydi hamda *Workflow* ishining boshlang'ich bosqichlarida nuqsonlarning yuzaga kelishi ehtimolligini bartaraf qiladi. Natijada bosishgacha bo'lgan jarayonlarning ish unumdorligi oshadi. Aynan bir fayldan sinov nusxasini olish uchun yoki fotoqolip yoki bosma qolip tayyorlash uchun foydalanilganda natijalarning yuqori sifati va barqarorligi ta'minlanadi. *Flex Proof* tizimining ko'p maqsadli *Flex Rip* rastr protsessori bilan uyg'unlikda ishlatilishi bosishgacha bo'lgan jarayonlarning o'zaro va adad bosmasi bilan muvofiqlashishiga zamin yaratadi.

Svetoproba fleksografiya usulida tayyorlanmagan bo'lsa ham, fleksografiya uskunasi olingan nusxaga rang bo'yicha mos keladi.

Barcha usullarda, shu jumladan, fleksografiya usulida UB bo'y oqlar bilan sinov nusxalar tayyorlash uchun mo'ljallangan Shveytsariyaning *Graphin-form* firmasining *CPP -100* sinov nusxasi olish qurilmasi tuzilishi bo'yicha sodda va bir usuldan ikkinchisiga bir soniya ichida sozlanadi. Qurilmada bir vaqtning o'zida uchta bosma material va bir necha progon metr rulon qoldiqlari ishlatilishi mumkin.

Hozirda nomoddiy svetoproba tizimlari ishlab chiqarilmoqda. Bunda ma'lumotlar aloqa tizimlari bo'yicha bevosita buyurtmachiga jo'natiladi, bu esa svetoprobaga bevosita o'zining ifodasida tuzatish kiritishi imkoniga ega bo'ladi. Axborotni qabul qiluvchi reproduksiyalash korxonasiidagi singari yuqori sifatli, bosish jarayoni bilan muvofiqlashgan, ranglar bo'yicha barqaror svetoproba tizimidan yaxshi ishlashi mumkin. Tasvirni masofaga uzatish tizimlari (*Remote Imaging*) va masofaviy svetoproba tizimlari (*Remote Proofing*) joriy qilinishi arafasida turibdi. Ular yaqin kelajakda oddiy holga aylanadi.

Ish vaqtida bosma material matosining harakatini va fleksografik bosma sifatini nazorat qilish uchun hozirda nazorat qurilmalari yaratilgan bo'lib, ular bosma jarayonida bo'yoqlarni bir xil tekislikda berilishini nazorat qiladi.

Fleksografik bosma bo'yoqlari va laktari. Fleksografik bosma bo'yoqlari haqida umumiy ma'lumotlar va talablar

Fleksografik bosmada asosan qovushqoqligi past bo'lgan bo'yoqlardan foydalaniladi. Suyuq bosma bo'yoqlari bosiluvchi yuzada tez mustahkamlanadi va quruq hidsiz parda hosil qiladi. Shu tufayli fleksografik bosma oziq-ovqat mahsulotlari uchun o'rash-qadoqlash mahsulotlari tayyorlashda keng qo'llaniladi.

Fleksografiya uchun suyuq bo'yoqlar orasida spirt yoki boshqa uchuvchan erituvchilarda eritilgan anilikli bo'yovchilarga ega bo'yoqlar, poliamidli, akril, shuningdek suvli asosdagi bo'yoqlar mavjud.

Ular fleksografiyaning asosiy vazifasi—shimmaydigan yuzalarda bosishga mos keladi. Biroq keyingi vaqtlarda ultrabinafsha bo'yoqlardan keng foydalanilmoqda.

Fleksografiyadan gazeta bosishda ham foydalaniladi. Bu usulning soddaligi va uskunada fleksografiya bo'yog'ining tekis ko'chirilishi bilan tushuntiriladi. Bo'yoq qatlamining qalinligi, yuqori bosma uskunasi yoki ofset bosma uskunasidagi bosma bo'yoqlarini yoyish va surtishning murakkab tizimlaridan farqli ravishda, bitta val yordamida sozlanadi. Yangi suvli bo'yoqlar gazeta bosishda bir qator afzalliklarga ega, chunki ular gazeta o'quvchilarining qo'lini iflos qilmaydi, chiqindilarni qayta ishlashda moyli bo'yoqlar kabi muammo tug'dirmaydi.

Gazetalarni fleksografiya usulida bosish, ayniqsa, AQSh va Italiyada keng tarqalgan. Biroq, Germaniyada gazeta fleksografiya usulida bosilmaydi. Chunki, fleksografiya usulida bosilgan qog'ozlarni qayta ishlashda bo'yoqlarni qog'oz tolalaridan ajratib olish muammo chiqaradi.

Buyuk Britaniyada bo'lib o'tgan *Flexo 2001* fleksografiya bo'yicha Xalqaro ko'rgazma o'rash-qadoqlash va etiketka mahsulotlarini bosishda yanada keng qo'llanilayotgan bu usulning rivojlanish yo'nalishini namoyish qildi. Bosma bo'yoqlari va bosma uskunalari sohalarida rivojlanish shiddatli kechmoqda. Kuzatuvchilarning ta'kidlashicha, bosma bo'yoqlari tayyor mahsulot narxining 3–6% ini tashkil qiladi.

Fleksografiya bosma usuli uchun bosma bo'yoqlari tarixi qop va gofrokartonda bosish uchun suvli asosdagi bo'yoqlardan foydalanish o'tgan asrning 30-yillariga borib taqaladi. Bu bo'yoqlarda oson yuvilib ketadigan va yaltiroqligi past bo'lgan tabiiy smolalardan foydalanilgan. Faqat sun'iy smolalarning rivojlanishi bilan bo'yoqlarning sifati sezilarli darajada yaxshilandi.

70-yillarda UB nurlar bilan mustahkamlanadigan bosma bo'yoqlari rivojlana boshladi, ulardan birinchi marta Shotland viskisi butilkalariga etiketkalar bosishda foydalanildi. Yana 15 yildan so'ng esa, UB bo'yoqlari matbaachilarning e'tirofiga sazovar bo'ldi va etiketka hamda o'rashqadoqlash sanoatida keng qo'llanila boshlandi.

80-yillarda rang intensivligi va yaltiroqligi bo'yicha erituvchi bo'yoqlar bilan raqobatlasha oladigan suvli asosdagi fleksografiya bosma bo'yoqlari rivojlana boshladi. Bu vaqtga kelib ishlab chiqarishda ulardan foydalanish ulushi ham oshdi. Bunga, xususan, suvli asosdagi bo'yoqlarning sifati sintetik asosdagi bo'yoqlarning sifatidan yaxshiroq darajaga yetganligi ham sabab bo'ldi. Suvli asosdagi bo'yoqlarning ekologik tozaligi ham muhim ahamiyat kasb etadi.

Hozirgi vaqtda fleksografik bosma uchun uch turdagi bo'yoqlar mavjud.

Erituvchilarga ega bosma bo'yoqlari. Shimmaydigan tagliklarda bosishga juda mos keladi va shuning uchun qayishqoq o'rash-qadoqlash mahsulotlarida bosishda keng qo'llaniladi.

Suvli asosdagi bo'yoqlar. Birinchi navbatda qog'oz va karton kabi shimadigan yuzalarda bosishga mo'ljallangan.

UB bo'yoqlar. Universal, yangi tez suratlar bilan rivojlanib borayotgan bo'yoqlar guruhiga taalluqli bo'lib, UB nurlanish vositasida mustahkamlanadi. Bo'yoq pardasining nusxada darhol qotishi tufayli bunda bo'yoqlar istalgan yuzalarda, xususan, qog'oz va turli shimmaydigan materiallarda (plyonka, metall va b.) bosish uchun yaroqli hisoblanadi.

O'rash-qadoqlash va etiketka mahsulotlarini bosishda rang va dizayn koloristik va estetik jihatdan mahsulotning sifatini tavsiflaydi va uning raqobatbardoshligini oshiradi.

Biroq fleksografik bo'yoqlar ishlab chiqaruvchilar koloristik tavsifnomalar bilan bir qatorda foydalanishning texnologik, iqtisodiy va ayniqsa, ekologik jihatlarini hisobga olishi kerak.

Bu jarayon asosni tanlash, bosish jarayoni, bosishdan keyingi ishlov berish hamda sotuvdagi tayyor mahsulotga qo'yiladigan talablarni qamrab oladi. Matbaachilar bosma bo'yoqlariga va ulardan o'rash-qadoqlash va etiketka mahsulotlari bosishda foydalanishga qo'yiladigan maxsus talablarni hisobga olishi kerak.

Bosiluvchi materiallar

O'rash-qadoqlash va etiketka mahsulotlari bosishda yuzasiga gidrofob yoki gidrofil usulda ishlov berilgan katta hajmdagi turli plyonkalardan foydalaniladi. Bosish jarayonida doimo buni hisobga olish kerak, chunki yuzaning xususiyatlari unga bo'yoqning yopishishiga ta'sir ko'rsatadi.

Plyonkalar noshaffof va shaffof bo'lishi hamda to'ldiruvchi, plastifikator, UB stabilizator va antioksidantlar, bog'lovchilar kabi qo'shimchalarga ega bo'ladi. Ular kam miqdorda bo'lganida ba'zida bosishda va bo'yoqlarning qurishida katta muammolar tug'dirishi mumkin. Laklangan yoki g'adir-budir yuzali bo'lishi mumkin bo'lgan ko'plab turdagi alyumin folgalarni ham esdan chiqarmaslik kerak. Tabiiyki, qog'oz va karton, shuningdek, qo'llanilishi kengayib borayotgan gofrokarton asosan bosiluvchi taglik hisoblanadi. Fleksografik bosmada bosishdan keyingi ishlov berish jarayonlari bosma uskunasidan tashqarida alohida yoki bosma uskunasida bajarilishi mumkin. Tegishli texnologiyani tanlash bosma bo'yoqlariga bog'liq.

Eng avvalo, bosma bo'yog'ini tanlashda asos yuzasiga ishlov berish uslubi hal qiluvchi ahamiyat kasb etadi. Ko'pchilik buyurtmachilar bosishdan keyingi ishlov berishda bo'yoq pardasining yedirilish koefitsientiga aniq talablar qo'yadi. Ba'zi buyurtmachilar uchun yuqori unumdorlikka ega o'rash-qadoqlash tizimlarining ishlashida to'xtashlar bo'lib qolmasligi uchun yuqori silliqlik talab qilinsa, boshqalar o'rab joylashgan tovarlarni tashish yoki saqlashda sirpanishga to'sqinlik qilish uchun yuzaning g'adir-budir bo'lishini talab etadi. Bo'yoqlarni tanlash, shuningdek, tayyor bosilgan mahsulotga keyinchalik qanday ishlov berishiga ham bog'liq (bosishdan keyin yuzaning laminatsiyalanishi, unga himoya qatlami surtilishi yoki tovarning kiritilishida yuqori bosim va haroratdan foydalanilishi). Keyinchalik bo'yoq pardasi katta mexanik kuchlanishlarga duch keladi.

O'rash-qadoqlash mahsulotlaridagi tovar hamda ular bosiladigan bosma materiallariga ma'lum talablar qo'yadi. O'z-o'zidan ma'lumki, oziq-ovqat mahsulotlari, kosmetika, ichimlik, qandolat mahsulotlari va tamaki mahsulotlari uchun hech qanday hidga yoki ajralmalarga ega bo'lmagan bosma materiallari ishlatilishi lozim. Shuningdek, bo'yoq pardasining hech qanday tarkibiy qismi o'rash-qadoqlash mahsulotlarining ichiga singib qolmasligi kerak.

Shu bilan birga buyurtmachi tomonidan o'rash-qadoqlash mahsulotlari rangining uzoq vaqt davomida o'zgarishdan saqlanishi talab etiladi.

Fleksografik bosma sharoitida ekologik muammolar muhim ahamiyat kasb etadi, chunki davlat tomonidan ekologik xavfsizlikka qo'yiladigan talablar qat'ilashib bormoqda. Tarkibida bo'yoq komponentlarining bug'i yoki uchuvchan organik erituvchilar *VOC (Volatile organic compounds)* mavjud bo'lgan ishlatilgan havoni qayta ishlash masalasi keskinlashib bormoqda. Xususan, shunday fikr mavjudki, ish joyidagi yuqori konsentratsiyali uchuvchan erituvchilar nafaqat sog'liq uchun xavfli, balki ozon qatlamini ham yemirib, yerdagi iqlim sharoitlarining o'zgarishiga olib keladi.

Erituvchilarning bug'larini fleksografik bosma bo'yoqlaridan ajratib olish uchun ularni havoda yoqishga katta elektr energiyasi sarf qilinaadi. Korxonada xonalarning xavfsizligini ta'minlash uchun katta sarmoyalar kerak, chunki, bug'lar portlashdan xavfli muhit hosil qiladi. Buning natijasida erituvchili fleksografiya bo'yoqlari kamroq miqdorda ishlatilmoqda, suvli asosdagi bo'yoqlar ularni ishlab chiqarishdan siqib chiqarmoqda. UB bo'yoqlar ham erituvchilarga ega bo'lmaydi, ular ham 100% mustahkamlanadigan muhit sifatida ko'riladi.

Chop etuvchi uchun bo'yoq tanlash mezonlari ikkinchi darajali ahamiyatga ega. Uning uchun eng asosiysi – bosma uskunasining me'yoriy ish sharoitida sifatli bosish imkoniyati. Bu esa fleksografik bosma bo'yoqlari doimiy oshib borayotgan bosish tezliklariga mos bo'lishi kerakligini bildiradi. Tezlikning qiymati keng enli uskunalarda taxminan 400 m/minni tashkil qiladi. Bo'yoqlarning qurishiga ham e'tibor qaratish kerak. Qurish quritish qurilmalarida qisqa vaqtda amalga oshadi, bunda erituvchi va bog'lovchilarning uyg'unligi erituvchilarning bug'lanishini tezlashtiradigan darajada bo'lishi kerak. Bo'yoqlarning boshqa bosma – texnik xossalriga ham qat'i amal qilinishi kerak.

Maxsus fleksografik bosma bo'yoqlari bosma sifatiga katta ta'sir ko'rsatadi. Yangi bosma materiallari uchun yuqori ishlab chiqarish tezliklarini, turli o'rash-qadoqlash mahsulotlarida bo'yoq qatlamlarining mustahkamligi va xususiyatlarini, shuningdek, ekologik talablarni hisobga olib bir qator bo'yoq ishlab chiqaruvchi korxonalar tomonidan yangi bo'yoq xillari yaratilgan. Hozirda qog'oz va kartonda bosishda suvli bo'yoqlardan foydalanish tabiiy holga aylangan. Hozirgacha erituvchilar asosidagi bo'yoqlar ko'proq qo'llaniladigan plyonkalarga bosish sohasida bir necha yil oldin bo'yoq tarkibidagi ba'zi moddalar zararsizlari bilan almashtirilgan. Yangi bo'yoq xillari yordamida yuqori sifatdagi matbaa mahsulotlarini olishga erishilgan.

O'rash-qadoqlash va etiketka mahsulotlari bosish uchun mo'ljallangan yuqoridagi bosma bo'yoqlari guruhlarining asosiy xususiyatlarini ko'rib chiqamiz

Erituvchilar asosidagi fleksografiya bo'yoqlari

Bu bo'yoqlar qayishqoq o'rash-qadoqlash mahsulotlarini bosishda qo'llaniladi.

Ularining tarkibida an'anaviy nitrosellyuloza mavjud, biroq bog'lovchi sifatida keyingi vaqtlarda polivinilbutiraldan keng foydalanilmoqda. U ko'plab ko'rsatkichlar bo'yicha nitrosellyulozadan ustunroq. Erituvchilar asosidagi fleksografiya bo'yoqlari polimer plyonka va alyuminiy folga kabi shimmaydigan tagliklarda bosishda eng maqbul hisoblanadi.

Bo'yoq ishlab chiqaruvchilar asosiyalaridan biri *BASF* firmasi hisoblanadi. *BASF flexoplastol VF/5* ommabop seriyasida bog'lovchi sifatida nitrosellyuloza ishlatiladi. Polietilen (*PE*), polipropilen (*RR*), poliamid (*RA*), polietilentereftalat yoki poliefir (*RET*) kabi materiallarda bosish uchun mo'ljallangan. Nitrosellyuloza bo'yoqqa optimal bosma xususiyatlar, taglikka yaxshi yopishish va yuqori silliq kabi xususiyatlar beradi. Mahsulotlarni zararli mikroblardan saqlashda ishlatilishi kerak bo'lgan laminatlar uchun bu bo'yoqlarning yaroqsizligi ularning kamchilgi hisoblanadi. *Flexoplastol VF/5* bo'yoqlarining yana bir qo'llanilish sohasi yuqori sifat talab qilmaydigan buyumlarda va paketlarda bosish hisoblanadi.

Flexoplastol VF/2 seriyali bo'yoqlarda bog'lovchi sifatida polivinil – polibutiral qo'llanilab, bunday bo'yoqlar barcha turdagi laminatlar bilan yopishishga yuqori talablar qo'yiladigan holatlarda qo'llaniladi.

Fleksografik bosmada qoplama lak ishqalanish va tiralishga yetarlicha chidamlilikni kafolatlash uchun kerak. Standart ranglar bilan bir qatorda bu seriyaga *Pantone* rang tუსlari ham kiritiladi.

Bosma uskunalari ishlab chiqaruvchi firmalar.

Umumiy ma'lumotlar

Fleksografik bosma ofset bosma usuli bilan raqobatga kirishdi, shuning uchun mutaxassislar fleksografiya uskunalari o'z imkoniyatlarini kengaytirishi hamda bu usulda bosilgan mahsulotlarning narxi ma'lum narx chegarasida qolishi kerak deb hisoblaydilar.

Elastik qolipli bosma uskunalari tuzilishi bo'yicha sodda, chunki suyuq bosma bo'yoqlari murakkab bo'yoq apparatisiz ham yuzaga oson taqsimlanadi. Bu yerda ko'p hollarda rulondan bosiladi, tayyor varaqli mahsulotlar esa, alohida ishlab chiqarish jarayonida olinadi.

Sakkiz bo'yoqli mahsulotlarni bosish mumkin bo'lgan ko'p bo'yoqli fleksografik bosma uskunalari ko'paymoqda, fleksografik bosma boshqa bosma usullari bilan uyg'unlikda ishlatiladigan uskunalalar ham, bir necha laklash apparatlari bilan jihozlangan uskunalalar ham mavjud. Fleksografiya seksiyalari bilan bir qatorda boshqa bosma usullari – ofset, trafaret, chuqur va hatto, raqamli bosma seksiyalari mavjud bo'lgan chatishtirilgan (gibrid) bosma uskunalari kengayib bormoqda.

Bosish (bosma bo'yog'idan foydalanish nuqtai nazaridan) quyidagicha amalga oshiriladi: bosma uskunasi bo'yoq qutisida suyuq bo'yoq bilan birga cho'milib aylanuvchi o'yilgan mayda katakchalarga ega rastr vali joylashgan. Rastr validagi katakchalar bo'yoq bilan to'ladi. Ortiqcha bo'yoq valning aylanishi burchagiga teskari burchak ostida qiya joylashgan rakel yordamida tozalanadi. Chuqur katakchalarda qolgan bo'yoq qatlami bosma qolip yuzasidagi bosiluvchi elementlarga o'tadi. Keyin tasvir bosma qolipdan bosim ostida bosiluvchi yuzaga o'tkaziladi.

Fleksografiya bosma uskunalari klassifikatsiyasi

Fleksografiyada texnologik alomatlari bo'yicha asosan rulonli uskunalardan foydalaniladi, biroq ba'zan varaqli uskunalalar ham qo'llaniladi.

Tuzilish alomati bo'yicha uskunalalar bir silindrli, markaziy silindrli, planetar tuzilishli, shuningdek seksiyali tuzilishda bo'lishi mumkin. Bu holda seksiyalar ketma-ket joylashadi.

Bosish o'Ichami bo'yicha bosiluvchi materialning eniga bog'liq holda (rulonli uskunalar) keng rulonli yoki tor rulonli uskunalar bo'lishi mumkin. O'rta rulonli uskunalar ham o'z o'rniga ega.

Bosish usuli bo'yicha, yaqqol fleksografiya uskunalaridan tashqari, chatishtirilgan (gibrid) uskunalaridan ham foydalaniladi. Ularda fleksografik bosma apparatlaridan tashqari boshqa bosma usullari apparatlari ham o'rnatilgan bo'ladi.

Bosiluvchi yuzalarning turi bo'yicha turli tagliklarda – qog'ozda, kartonda, gofrokartonda, plyonkada, metallda va boshqa materiallarda bosishga mo'ljallangan, shuningdek, ommabop (universal) uskunalar mavjud.

Bajariladigan jarayonlarning majmuaviyligi bo'yicha faqat bosish uskunalaridan tashqari bosishdan keyingi jarayonlarni ham bajaradigan majmuaviy oqim tizimlari ham loyihalangan.

Yaratilgan har bir uskuna turi uskunalarining vazifasiga muvofiq holda bir necha klassifikatsiya alomatlariga ega.

Eng yangi texnologiyalar vositasida tayyorlanadigan bosma qoliplari va gilzalar optimal natijalarni ta'minlash uchun aniq, tejamkor ishlaydigan yuqori ish unumdorligiga ega uskunalariga o'rnatilishi kerak.

Fleksografik bosma uskunolari ishlab chiqaruvchi firmalar o'zlarining o'ziga xos ishlanmalariga ega bo'lib, ular usulning rivojlanish talablariga javob beradi.

Fleksografik uskunalarini ishlab chiqaruvchi firmalarning yangi uskunolari

Tuzilish bo'yicha zamonaviy fleksografik uskunolari, yuqorida aytib o'tilgandek, seksiyalar ketma-ket joylashadigan seksiyali tuzilishdagi uskunalariga va bosma silindri markazda joylashgan uskunalariga bo'linadi. O'Ichami bo'yicha ular tor rulonli va keng rulonli bo'lishi mumkin. Dunyoning yetakchi firmalari loyihachilari va uskunaso'zlarining say'i-harakatlari natijasida o'Ichamlarni pog'onasiz o'zgartirish, bosma sifatini eng maqbul darajaga yetkazish, oqim tizimida ishlov berish va ultrabinafsha bo'yoqlar bilan bosish yechimlari topildi. Eni 400/600 mm bo'lgan tor enli materiallarda bosish uchun seksiyali tuzilishdagi fleksografik bosma uskunalaridan foydalanish ma'qul.

Seksiyali tuzilishdagi fleksografiya bosma uskunalari. Bu uskunarlar, birinchi navbatda, etiketkalar va karton buyumlarini bosishga mo'ljallangan.

Bunday uskunalarining rivojlanishini *BHS Druck und Veredelung-technic* nemis firmasi ishlanmalari misolida ko'rsatish mumkin. Bu firma seksiyali tuzilishdagi tor rulonli va keng rulonli fleksografiya uskunalarini ishlab chiqarish bo'yicha mashhur hisoblanadi.

Bu uskunarlar quyidagi (3.7-rasm, 1, 2, 3, 4) tuzilish xususiyatlariga ega. Bunday uskunalarda alohida bosma seksiyalari ketma-ket joylashgan va odatda har bir bosma seksiyadan so'ng yuqori unumdorli quritish qurilmalari bilan jihozlangan.

Bosma seksiyalarining soni chegaralanmagan. Bunday uskunalarining alohida bosma seksiyasi quyidagilardan tashkil topadi: rastrli silindri, kamerali rakel, qolip silindri, shuningdek, rastr nuqtalari minimal katalashuvini ta'minlaydigan qarshi bosim silindri.

Materialni uskuna orqali o'tkazish guruhlarini, bosma silindrlarini avtomatik o'rnatish uchun qadamlı dvigatellar va 360° ga buriladigan bosma silindrlari ham mavjud.

Uskunalarda uzun quritish tizimlari mavjud bo'lib, ular issiq havoda yoki UB yordamida quritishi mumkin.

Seksiyali tuzilishdagi fleksografiya uskunalarini bir qator muhim sifat xususiyatlariga ega: har bir bosma seksiyasidan keyingi uzun quritish bo'limalari suvli asosdagi bo'yoqlarning yaxshi qurishini ta'minlaydi. Quritish quvvati yuqori bo'lishiga qaramasdan, ular bosma apparatiga hech qanday harorat ta'siri o'tkazmaydi.

Barcha agregatlarga xizmat ko'rsatish qulay bo'lgani uchun qolip moslash va fleksografiya uskunasi tozalash vaqti qisqaradi.

Seksiyali fleksografiya bosma uskunalarida dastlabki va yakuniy laklash kabi ishlarni amalga oshirish mumkin.

Fleksografiya uskunasi tuzilish xususiyatlari unda o'n va undan ortiq bosma seksiyalarini o'rnatishga imkon beradi. Uskunalarini UB bosishga qayta jihozlash mumkin.

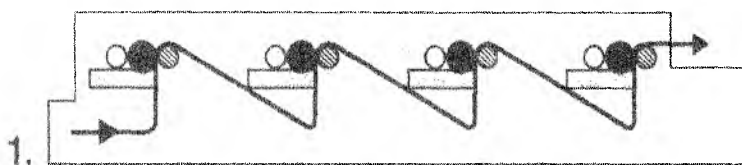
Bosma silindrlari yuritmasining to'g'ri bo'lganligi tufayli o'lchamni bosqichsiz o'zgartirish mumkin.

Istalgan firmaning fleksografik uskunasi qadami 5, 6 va 10 mm bo'lgan o'zgaruvchan bosish o'lchamlariga sozlash qurilmasi bilan jihozlangan.

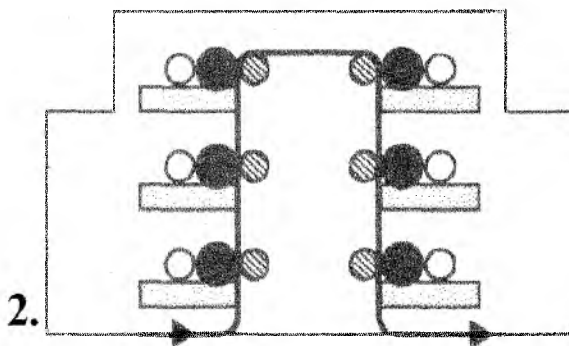
Bu odatdagi fleksografik bosma uskunasida joylashgan tishli g'ildirak tishlarining kattaligiga mos keladi. Chuqur bosma usuli singari boshqa bosma usullari o'lchamlarni bosqichsiz o'zgartirishdan foydalanishi mumkin, ofsetda esa, bosma qolipining o'lchamiga bog'liq holda o'lcham o'zgaraydi.

Tor rulonli seksiyali fleksografiya uskunalari. Bu bosma uskunalari seksiyali tuzilishdagi uskunalar taalluqli hisoblanadi.

Bosiluvchi material ensiz bo'lgan uskunalar, odatda, bir necha bosish usulida va mahsulotni parдозlashda foydalaniladi, shuning uchun ular uyg'unlashgan uskunalar guruhiga kiradi.



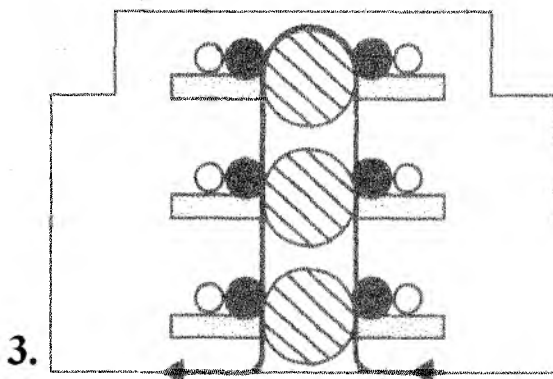
1 – chiziqli seksiyali tuzilish



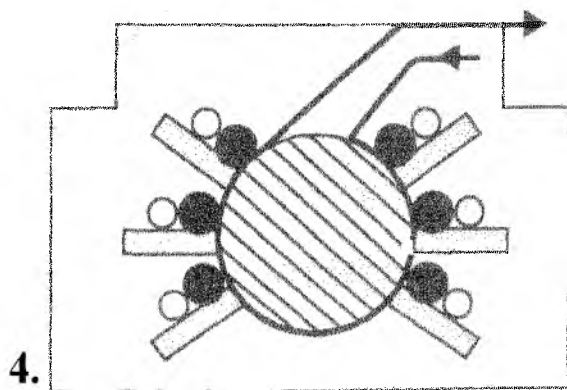
2 – yarusli tuzilish; individual bosma silindrlar

Bo'yoq apparatini tez almashtirish tizimi *QC (Quick Change Inking System)* bilan jihozlangan birinchi tor rulonli fleksografik uskunasi *Mark Andy* firmasi tomonidan yaratilgan. *Mark Andy 2200* uskunasi modulli texnologiya bo'yicha tuzilgan, bu esa uni buyurmachining talabi bo'yicha jihozlash, shuningdek, korxonaning zarurati bo'yicha o'rnatilgan usku-

naga qo‘shimcha seksiyalarni qo‘shish imkonini beradi. Hammasi bo‘lib uskuna qo‘shimcha modullarga ega 12 ta bosma seksiyalari bilan jihozlanishi mumkin (o‘yish, perforatsiyalash, o‘rash, varaqlarga qirqish, buklash, folga qoplash, laminatsiyalash, tayyor mahsulotni konveyerga joylash). Bosish eni 178; 254 va 330 mm ni tashkil qiladi. Bu uskuna turli materiallar yuzasiga tasvir tushirish imkoniyatiga ega.

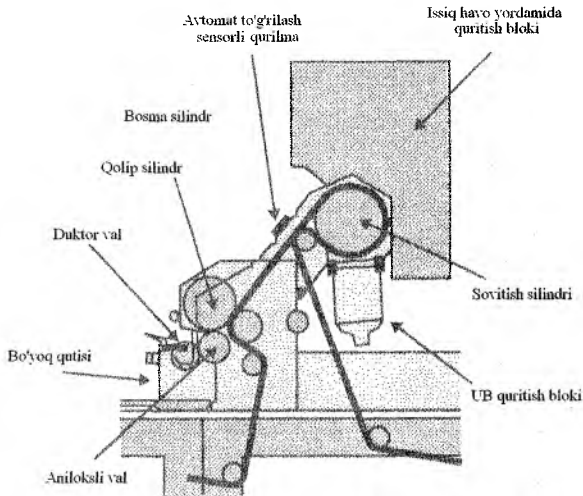


3 – yarusli tuzilish, umumiy bosma silindrlar



4 – planetar tuzilish

3.7-rasm. Fleksografik bosma uskunalarining tuzilish shakllari



3.8-rasm. Fleksografiya uskunasi uchun alohida bosma seksiyasi

Uskuna yuqori darajada avtomatlashtirilgan, bu sozlash va bosish ishlarini yengillashtiradi va etiketka hamda o'rash-qadoqlash mahsulotlarining yuqori sifatda bo'lishini ta'minlaydi.

Modulli tuzilishdagi *Mark Andy 4159* univesal tor rulonli fleksografik uskunasi ham ko'p funksiyali hisoblanadi. Uskuna 154; 406 yoki 508 mmli rulonlar bilan ishlaydi. U turli materiallarda ishlash imkonini beradigan bir qator qo'shimcha modullar bilan jihozlangan. Bu uskuning kartonda va qalinligi 0,012 mm gacha bo'lgan plyonkada bosishga mo'ljallangan variantlari bor. Etiketka bosishdan tezda oddiy materailda bosishga o'tish mumkin.

Bugungi kunga qadar asosan radikal UB bo'yoqlardan foydalanib etiketka va o'rash-qadoqlash mahsulotlarini bosishda qo'llanilgan tor rulonli fleksografik uskunalar o'z faoliyat sohasini kengaytirmoqda. Kelajakda o'rash-qadoqlash mahsulotlari ulardan foydalanishning asosiy sohasi bo'lib qoladi, shunga qaramasdan, rulonda etiketka bosish, oziq-ovqat mahsulotlarining qopqoqlarida bosish sohasining kengayishini tahlil qilish mumkin. Bular qog'ozli o'rash-qadoqlash mahsulotlari, plastik yoki ko'p qatlamli plyonkalar, oziq-ovqat va farmasevtika mahsulot-

lari uchun yig'ma qutilar bo'lishi mumkin. Yuqorida ko'rsatilgan sohalarda bosish uchun kation UB bo'yoq tizimlari qo'llaniladi.

Etiketka bosish sohasidagi zamonaviy ishlanmalar haqida gapirganda yetakchi firmalarning bu texnikani rivojlantirishga qaratilgan birgalikdagi harakatini ta'kidlash joiz. Bunga misol sifatida *Mark Andi* va *Agfa* firmalari o'rtasidagi xalqaro kelishuvni ko'rsatish mumkin. U etiketka sohasida hamkorlikda ishlanmalar yaratish maqsadini ko'zlaydi.

Nilpeter A/S firmasi ham etiketka bosishga mo'ljallangan tor rulonli fleksografik uskunalar ishlab chiqaradi. Masalan, *FA-2500* fleksografik uskunasi 6 tagacha bosma seksiyaga ega bo'lib, ish tezligi 175 m/daqiqani tashkil qiladi. U nusxalarga tojli razryadda va kontaktsiz UB nurlantiruvchida ishlov berish qurilmasi bilan jihozlangan. Suvli sovitish yupqa plyonkali materiallarda bosishni ta'minlaydi. Uskuna uchta shtansovka qilish stansiyasi, ko'ndalang va uzunasiga qirqish qurilmalari, o'yilgandagi qoldiqlarni o'rash qurilmasi hamda *BST* firmasining *Handy Scan* matoni videonazorat qilish tizmasi bilan jihozlangan. Qo'shimcha sifatida UB trafaret rotatsion bosma, zarli qaynoq qisish va tekis shtansovka qilish taklif qilinishi mumkin. Bularning barchasi *FA-2500* fleksografik uskunasini chatishtirilgan (gibrid) bosma uskunalari toifasiga kiritadi.

Bundan tashqari, ko'pchilik davlatlarda keng o'lchamda, katta adadlarni hamda sakkiz bo'yoqda bosishga mo'ljallangan *M-3300* va *M-5200* uyg'unlashgan uskunalari mashhur. *FA-3300* va *FA-4200* olti bo'yoqli fleksografik uskunalari ishni tez almashtirish tizimi va matoni harakatlantirish yangi tizimi bilan jihozlangan.

Amerikaning *Propheteer International* firmasining fleksografik bosma uskunalari haqida ham to'xtalib o'tish kerak. U dunyo bo'yicha yetakchi fleksografik uskunalar ishlab chiqaruvchi firmalaridan biri bo'lib, firmaning uskunalarida nafaqat turli materiallarda yuqori sifatli etiketka va o'rash-qadoqlash mahsulotlarini bosish, balki bosishdan keyingi ishlov berish jarayonlarini ham amalga oshirish mumkin. Bosiladigan matoning maksimal eni, modelga bog'liq holda, 184; 260; 336; 457 va 514 mmni tashkil qiladi. 700 L dan 2300 L gacha qatordagi barcha uskunalar moduli tuzilishda bo'lib, uskunaga 12 tagacha bosma seksiyalari kiritish mumkin. Uskunalarda UB quritish, rotatsion yuqori va rotatsion trafaret bosish qurilmalari, qaynoq qisish qurilmalari, shuningdek, videokame-

raga ega bosma qolip tayyorlash qurilmasi mujassamlashgan. Bunday uskunalar yuqori darajada avtomatlashtirilgan, bu operatorning ishini yengillashtiradi va mahsulotning sifatini yaxshilashga xizmat qiladi.

Seksiyali tuzishdagi keng rulonli uskunalari. *BHS* firmasi uskunalari misolida keng rulonli uskunalar haqida ma'lumotlar keltiramiz. *BHS* firmasi seksiyali tuzilishdagi uskunalarining ko'pchiligi sakkiz yoki to'qqizta bosma seksiyalar va yelim surtish qurilmasi bilan jihozlangan. To'g'ridan-to'g'ri yuritma o'lchamli tishli g'ildiraklardan foydalanmasdan 0,1 mm qadam bilan bosish uzunligini bosqichli o'zgartirish imkonini beradi. Alohida elektron yuritmalar vositasida bosish uzunligini shtansovka qilish silindrining berilgan diametri bilan muvofiqlashtirish mumkin. Uskunani qayta jihozlash vaqti juda qisqa, uskuna ishlayotgan vaqtda ish parametrlarini o'zgartirish mumkin.

BHS firmasining FS-650 tipidagi seksiyali tuzilishdagi fleksografik uskunasi UB bo'yqda bosishga mo'ljallangan bo'lib, to'qqizta bosma seksiyasiga ega; bosish eni 650 mm, ish tezligi 200m/daqiqqa. U yuqori darajada avtomatlashtirilgan bo'lib, bosishni boshqarish tizimi va uskuna-ning ish vaqtida buyurtmani almashtirish imkoniyati mavjud.

Ko'pchilik ishlar chuqur bosma usulida bosiladi, chunki boshqa bosma usullarida talab qilingan bosish uzunligiga erishib bo'lmaydi. Aynan bir uskunada amalga oshirilishi kerak bo'lgan mm va dyuymda ko'rsatiladigan o'lcham uzunliklari mavjud. Shuning uchun *BHS* firmasi tishli g'ildiraksiz ishlaydigan yuritma tizimini ishlab chiqdi. Bosma silindrlari maxsus dvigatellar yordamida yakka harakatga keltiriladi. Bunda fleksografik uskuna tablosiga tegishli ma'lumotlarni raqamli kiritish yo'li bilan istalgan bosish uzunligiga erishish mumkin. U 0,1 mm qadam bilan belgilanishi mumkin.

Bosqichsiz tizimning yana bir afzalligi bosish uzunligini to'g'rilash va nazorat qilinishidir. Bosishning boshlanishida displey orqali bosish uzunligini to'g'rilashning talab qilinishi so'raladi. Agar ruxsat signali yonsa, tegishli ma'lumotlar kiritiladi, masalan +0,5 mm yoki -1,8 mm. Barcha yordamchi motorlar matoni o'tkazishning ma'lum tezligiga va o'rnatilgan silindrning aylanasiga nisbatan talab qilinadigan bosish uzunligini ta'minlaydigan qilib boshqariladi. Amaliyotda bosish uzunligini to'g'rilash 2-3 mm qiymatda amalga oshiriladi. O'z-o'zidan ma'lumki, to'g'rilashni 1-10 mm qadam bilan amalga oshirish mumkin. Maqsadli

rejalashtirilganda, bu imkoniyat tufayli qo'llaniladigan gilza va bosma silindrlarining sonini sezilarli qisqartirish mumkin.

Fleksografik uskunasi ishlab buyurtmani almashtirish bosish jarayonini bosqichsiz amalga oshirish imkoniyati hisoblanadi.

Fleksografik bosma mavqeining oshishiga sabab bo'lgan va kelajakda asosiy bosma usullari orasida uning o'rnini yanada mustahkamlaydigan asosiy omillar:

texnologiyaning keng imkoniyatliliği;

bosishning yuqori sifati;

zamonaviy bir silindrlı fleksografiya uskunasi takomillashuvi;

kam adadli va yakka bosma buyurmalariga bo'lgan bozor talabi.

Italiyaning *Valmet MAF* firmasi fleksografiya tizimi misolida turli uskuna va ishlab chiqarish tizimlarining texnik tavsifnomalarini ko'rsatish mumkin.

Bu tizim zamonaviy fleksografik bosma uskunalar uchun xos bo'lgan bir qator xususiyatlarga ega. Ular:

bosiluvchi material rulonni qo'yib turish moslamasi;

uskunani to'xtatmasdan rulonni almashtirish qurilmasi;

8 dan 12 tagacha bosma seksiyalari;

tishli uzatmasiz to'g'ridan-to'g'ri yuritma;

bo'yoqlarning moslashuvini avtomatik nazorat qilish;

uskunada gilzani almashtirish;

boshqaruv pultı yordamida bosish parametrlarini masofadan kiritish (yoki oldindan dasturlashtirish).

Matoning eni 75 dan 95 sm gacha, bosish uzunligi 30 dan 110 sm gacha, shtansovka qilish qoliplarining uzunligi 70 dan 110 sm gacha. Bosish tezligi 300 m/daqıqa, bosma mahsulotni shtansovka qilishning o'rtacha tezligi 240 dan 260 m/daqıqa gacha. Bosma apparatlari suvli yoki UB bo'yoqlardan foydalanishga mo'ljallangan. Uskunada ikkita ishchi ishlaydi – chop etuvchi va shtansovka qilish operatori. Bunday tizimni qayta sozlash vaqti 30–45 daqiqani tashkil qiladi.

Seksiyali tuzilishdagi fleksografik bosma uskunasi muhim afzalligi shundaki, qarshi bosim silindri diametrining kichikligi tufayli rastr nuqtalarining kattalashuvi minimal bo'ladi. Seksiyali tuzilishdagi zamonaviy uskunalar ishlab chiqaruvchi boshqa bir qator firmalar ham mavjud bo'lib, ularning faoliyati kengayib bormoqda.

Rulonli fleksografik bosmaning afzalliklari. Rulonli fleksografik bosmaning asosiy afzalliklari quyidagilar:

- fleksografik rulonli uskuna bir xil vaqt davomida varaqli uskunaga nisbatan 50% ko'proq karton yoki qog'ozga ishlov beradi;

- rulonli qog'ozlar varaqli qog'ozlarga nisbatan 20% arzonroq (rulonlardan foydalanish bilan bog'liq barcha chiqindilarni hisobga olgan holda);

- ofset bosma usuliga nisbatan arzonroq navli kartonlarda bosish imkoniyati mavjud;

- rang va tus o'zgarishlarisiz adad bosma sifatining doimiyliги ta'minlanadi;

- oqim tizimi qatorida rotatsion o'yish 1800 o'yish sikl/soat gacha ish unumdorligiga ega;

- tasvirlarni bosishda qoliplarning uzluksiz yaxshi joylashuvi va chiqindi qog'ozlarning kam qiyqimlari hisobiga materialning 25% gacha tejamliligiga erishiladi;

- ishchilar soni 50% ga qisqaradi, chunki bosish va o'yish bitta ishlab chiqarish jarayonida amalga oshiriladi;

- fleksografik usulda sarmoyalar sarfi 30% ga pastroq;

- rotatsion o'yishli rulonli fleksografik bosma ikkita varaqli va uchta o'yish uskunalarining ish unumdorligini ta'minlashi mumkin.

Bu ko'rsatkichlardan ikki smenali ishlashda bir yilda 20 mln. progon metr kartonga bosishni taxmin qilish mumkin. Unumdorlikni aniqlashda adadlar hal qiluvchi ahamiyatga ega.

Rulonli fleksografik bosmaning kamchiliklari. Fleksografik bosmaning faqat afzalliklari bilan chegaralanish noo'rin bo'ladi, uning kamchiliklari ham mavjud. Fleksografik bosmani ofset bilan solishtirganda ular quyidagilardan iborat:

- tekis qolipga nisbatan rotatsion o'yish qoliplarining narxi qimmatroq. Shu bilan bir vaqtda rotatsion o'yish qolipi 30 mln. nusxagacha ish unumdorligini ta'minlashi hamda bitta qolipdan turli o'rash-qadoqlash mahsulotlari uchun foydalanish mumkin;

- fotopolimer plastinalarining narxi qimmatligi. Agar 70x100 sm o'lchamli bitta qolip plastinasi 70 evro atrofida bo'lsa, shu o'lchamdagi fleksografik fotopolimer plastina 700-800 evro atrofida turadi. Biroq, shuni ham hisobga olish kerakki, bitta fotopolimer qolipda adadni

20 martagacha qayta bosish mumkin (1 mln dan ortiq nusxa). Bosma qoliplarni uskunaga avtomatik ravishda oʻrnatishni hisobga olinsa, ofset qolipini yangidan tayyorlash kerak. Shubhasiz, qoliplarning yuqori narxi bosish va oʻyish jarayonlarida oʻzini oqlaydi;

- bosilgan mahsulotlarning sifati (yorugʻ joylari, nozik tusli oʻtishlari, soya joylari, ingichka negativ shriftlarni bosish) ofset bosmada yuqori, ammo yupqa qolip plastinalari texnologiyasining rivojlanishi, chastotali-modullashgan rastrlash, yangi rastr valiklari, ultrabinafsha boʻyoqlar fleksografik bosma sifatining yaxshilanishiga olib kelmoqda. Buning uchun barcha sharoitlar mavjud.

Markaziy bosma silindriga ega planetar tuzilishidagi uskunalar. Markaziy bosma silindriga ega tor rulonli uskunalaridan *Labelman PW-260R* va *PW-460R* (Tayvan) ni koʻrsatish mumkin. Bosma silindrining atrofida planetar ravishda fleksografiya qoliplari aniloks valiklarisiz yuqori bosma seksiyalari joylashgan. Bu seriya uskunalarida bitta (4 yoki 6 boʻyoq) yoki ikkita (8 yoki 12 boʻyoq) markaziy silindr boʻlishi mumkin. Har bir seksiya UB quritish qurilmasi bilan jihozlangan.

Bosma apparatining planetar tuzilishi bosishning yuqori sifatini taʼminlaydi, bosiluvchi materialning qalinligi va diapazoni keng, qolip moslash vaqtining qisqaligi hisobiga uskunalaridan tejimli foydalanish mumkin (chiziqli seksiyali uskunalariga nisbatan).

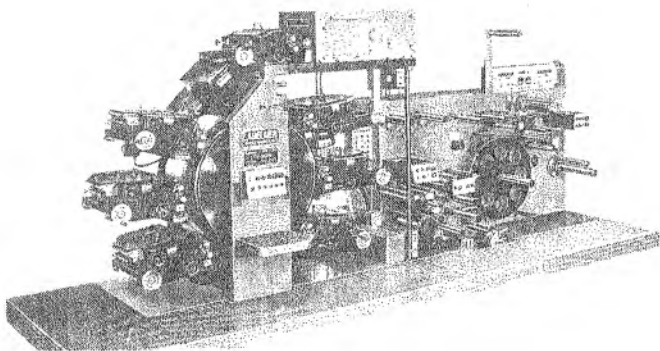
600 dan 2000 mm gacha va undan koʻproq enlikdagi materialga bosishni taʼminlovchi keng rulonli fleksografiya uskunalari uchun markaziy silindrli tuzilish prinsipidan foydalaniladi. Ularda elastik plyonkalarda bosish imkoniyati mavjud.

Markaziy silindrga ega fleksografiya uskunalari elastik plyonkalarda bosishga juda yaroqliligi tufayli keng tarqalgan. Bunday fleksografik uskunasining bosma apparatlari markaziy silindr atrofida ixcham joylashgan boʻlib, planetar tuzilishni hosil qiladi.

Markaziy silindrning afzalligi shundaki, u bosish vaqtida boʻyoqning aniq moslashuvini taʼminlaydi (3.9-rasm).

Kamchiligi esa alohida boʻlimlarga xizmat koʻrsatishning noqulay-roqligi va qayta sozlashga koʻproq vaqt talab qilinishi.

Bu uskunalar suvli va UB boʻyoqlardan foydalanilganda quritish vaqtining qisqaligi tufayli pastroq bosish tezligiga ega.



3.9-rasm. Markaziy silindrga ega olti bo'yoqli fleksografik bosma uskunasi

Lengerix (Germaniya) shahrida joylashgan *Windmöller & Hölscher* uskunasoziq fabrikasining fleksografik uskunalari markaziy silindri uskunalar sohasida yangi ishlanmalari bilan mashhur.

Firma turli enlikdagi markaziy silindri fleksografiya uskunalari bilan mashhur (*Soloflex*, *Novoflex* va *Astraflex*). Eng yangi ishlanmalardan biri *Olympia Primaflex* markaziy silindri yangi fleksografiya uskunasi hisoblanadi.

Soloflex – tor rulonli, *Novoflex* – o'rtacha rulonli, *Astraflex* – keng rulonli. Ularning barchasi bir silindri uskunalar. Ularning orasidagi farq faqat bosiluvchi materialning enida – 800 dan 1100 mm gacha va ko'proq.

Soloflex-8L qatoridagi uskunalar matoning eni 850 mm gacha bo'lgan kam adadlarni bosishga mo'ljallangan. U ancha ixcham, uzunligi 8 – 9 m, eni 5 m va o'rnatish uchun umumiy 40 – 46 m² talab qiladi. Uch kun ichida o'rnatilishi va ishga tushirilishi mumkin.

Novoflex nomi ostida firma o'rtacha enlikdagi 100 mm gacha bo'lgan bir silindri fleksografiya uskunasi ishlab chiqaradi. Uning quyidagi farqli jihatlari mavjud:

eng zamonaviy raqamli va yuqori aniqlikdagi o'zgaruvchan tok yuritmasi texnikasi yordamida o'lchamni bosqichsiz individual o'zgartirish;

qolip silindri uchun gilzali texnika va gilzalari avtomatik texnika yordamida almashtiriladigan rastri valiklar;

minimal adadlarda ham yuqori tejamkorlikda ishlash;

optimal darajadagi o'rash-yoyish, qo'shimcha qurilmalarning mavjudligi.

Uskunada istalgan talab qilinadigan bosish uzunligi kiritilishi mumkin. Aynan bir gilzadan foydalanish bosish uzunligini erkin o'zgartirishga imkon beradi.

Bosish uzunligini elektron kompensatsiya qilish turli qalinlikdagi material yoki plyonkalarda ishlash imkonini beradi.

Bosish uzunligini oldindan aniq kiritish adadni qisqa vaqt ichida takroriy bosishga zamin yaratadi.

Aynan bitta gilzaning korpusida qalinligi 1,4 yoki 1,7 mm bo'lgan bosma qoliplaridan foydalanish mumkin.

Bu uskunada chuqur bosmaga xos bo'lgan rangli tasvirlar bosilganda sifatning pasayishi kuzatilmaydi.

Novoflex uskunasi ko'plab raqamli nazorat funksiyalariga ega (*CCI* yoki *Computer Controlled Infinity*). Uch fazali dvigatell raqamli yuritma tufayli bosish uzunligini bosqichsiz o'zgartirish mumkin. Markaziy silindri atrofida joylashgan sakkizta bo'yoq apparati mavjud. Bosish eni 1000mm ni tashkil etadi. Bosish uzunligini bosqichsiz o'zgartirish bosish enimi 300 dan 760 mm gacha o'zgartirishga imkon beradi. Uskunadan asosiy foydalanish sohasi – egiluvchan o'rash-qadoqlash materiallarida bosish (polimer plyonkalar, qog'oz yoki kashirovka qilingan alyuminiy plyonkalar). Uskunaning maksimal ish tezligi 300 m/daqiqqa ni tashkil etadi. Tizimga qo'shimcha seksiyalarni qo'shish imkoniyati tufayli bosma mahsulotni bezash bo'yicha maxsus ishlarni ham amalga oshirish mumkin.

Uskunaning bosma apparatlari, firmaning boshqa bosma uskunalari singari, planetar tuzilishga ega. Bosma apparati to'liq berkitilgan korpus ichida joylashgan bo'lib, xizmat ko'rsatish xodimlarining xavfsizligini va shovqin darajasining past bo'lishini ta'minlaydi.

Markaziy silindri tuzilishga ega odatiy fleksografik bosma uskunasi bosish uzunligini bosqichli o'zgartirish imkoniyatiga ega.

Novoflex uskunasida birinchi marta istalgan uzunliklarda markaziy silindri tuzilishda bevosita yuritma texnikasidan foydalanilgan. Bu orqali o'rash-qadoqlash va etiketka sohalorida tejamli fleksografik bosma imkoniyatlari yuzaga keldi.

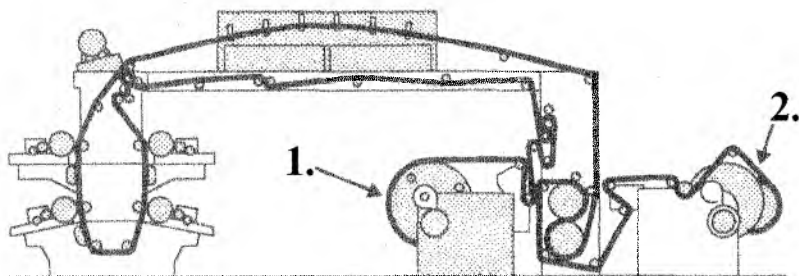
Windmöller & Hölscher firmasining uchinchi keng rulonli *Astraflex* uskunasi qalinligi 10 dan 400 mkm gacha, eni 1000 dan 1650 mm gacha bo'lgan turli materiallarda bosishga mo'ljallangan ommabop (universal) uskuna hisoblanadi.

Astraflex moduli tuzilishdagi birinchi bir silindrlilik uskunaga bo'lib, bosish uzunligini bosqichsiz o'zgartirish imkoniga ega, uch fazali motolar asosida raqamli texnikaga ega, yuqori sifatli va tejamkor.

Astraflex uskunasi firmaning katta muvoffaqiyat bilan qo'llanilayotgan *Olympia*, *Starflex* va *Olympia Stellaflex* uskunalarining takomillashganligi natijasidir.

Maksimal ishlab chiqarish tezligi 365 m/daqqa bo'lgan bu uskunada turli materiallarga ishlov berish mumkin; polimer plyonka laminirlangan va metallashtirilgan folga, qog'oz yoki boshqa tagliklar. Oqim tizimida ishlash uchun uskunada bir yoki bir necha ustunlarni birlashtirish imkoniyati tufayli uskunada laklash, kashirovka qilish, sovuq yelim, eritma yoki boshqa qatlamlar qoplash yordamida bosma mahsulotni pardozlash mumkin. Bu ustunlar fleksografik yoki chuqur bosma uchun qo'shimcha qurilma sifatida ishlatilishi mumkin.

Windmüller & Hölscher firmasining keng rulonli *Astraflex* uskunasi ixcham bo'yoq apparatlariga ega bo'lib, ular bosma silindrining atrofida joylashgan. Ularda bosish eni 1120; 1320 va 1620 mm ni tashkil qiladi.



3.10-rasm. Yarusti tuzilishdagi to'rt bo'yoqli ko'p silindrlilik fleksografik bosma uskunada matoni o'tkazish. 1 – yoyish, 2 – o'rash.

Markaziy silindrlilik yangi *Olympia Primaflex* fleksografiya bosma uskunasi o'zining ish unumdorligi, texnik jihozlanishi va xizmat ko'rsatishi qulayligi bo'yicha *Soloflex* hamda *Novoflex* va *Astraflex* uskunalaridan ortiq joy egallaydi.

Olympia Primaflex fleksografiya bosma uskunasi kompyuterda boshqariladigan *Flexorex C* tipidagi sakkizta bosma seksiyasiga ega. Bu

seksiyalar planetar ravishda markaziy bosma silindri atrofida joylashgan. Uskuna maksimal 3000 m/daqiqa gacha tezlikda qayishqoq materiallarda (plenalar, ko'p qatlamli kompozitsiyalar va zichligi 120 g/m^2 gacha bo'lgan qog'ozlar) bosishga mo'ljallangan. Bosish eni 100 va 1270 mm ni, bosish uzunligi esa, 300 dan 760 mm gachani tashkil qiladi.

Olympia Primaflex uskunasi barcha zamonaviy tipdagi qolip va rastr gilzalaridan foydalanish mumkin. Texnik jihozlanishidan quyidagilarni ko'rsatib o'tish mumkin:

seksiyalar orasidagi va bosishdan keyingi quritish qurilmalari;

maksimal bosish tezligida rulonlarni avtomatik almashtirishni ta'minlovchi rulon o'rnatish va qabul qilish stansiyasi;

raqamli texnika bilan uyg'unlashgan matoning tortilganligini sozlash qurilmasi. Bu qurilmalar materialning butun uskuna bo'ylab tekis harakatlanishini ta'minlaydi.

Olympia Primaflex uskunasi axborot va bayonnomalashtirish tizimiga ega *Can-Bus* avtomatlashtirish qurilmasi bilan jihozlangan. Unda tegishli xizmat ko'rsatish texnikasi *Procontrol* ni qo'llash mumkin.

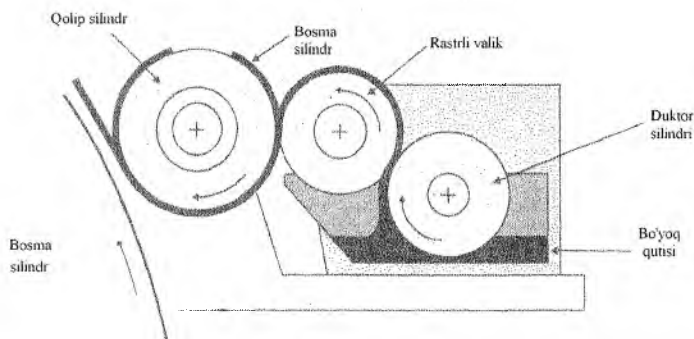
Astraflex va *Olympia Stellaflex* uskunalari bir qator modullarga ega, ular uskunada ishlash imkoniyatlarini kengaytiradi va qolip moslash vaqtini qisqartiradi.

Portalift moduli o'lcham silindri va rastr valiklarini avtomatik o'zi almashtirishga mo'ljallangan (robotlashtirilgan) tizim hisoblanadi. Uning barcha harakatlari ishlab chiqarish jarayonida oldindan dasturlashtirilishi mumkin. O'zi boshqarish ishining o'ziga xos jihati shundaki, u rakeli bo'yoq apparida podshipnik tayanchlarini avtomatik ochish va yopish qobiliyatiga ega. O'zi boshqarish tizimi katta tezlikda ishlaydi, natijada detal tez almashtiriladi. Masalan, silindrni almashtirish vaqti taxminan 1 daqiqani tashkil etadi.

Bo'yoq valiklarini o'rnatish moduli *Flexorex CC* kompyuterda boshqariladi va bazali element – rastr valiklarining alohida yuritmasi bilan ishlaydi. Avtomatik dasturlashtiriladigan tartibda barcha o'lcham tishli g'ildiraklarining bosma silindrining markaziy tishli g'ildiragi bilan aniq ilakishishi ta'minlanadi.

Turboclean moduli kompyuterda boshqariladigan bo'yoq bilan ta'minlash va tozalash avtomatik tizimini ifodalaydi. U ekstremal girdoblilik prinsipi bo'yicha ishlaydi. Rastr valigining aylanish yo'nalishini tez

almashtirishi tufayli bo'yoq kamerasida ekstremal girdoblilik yuzaga kelib, natijada tez tozalash amalga oshiriladi. Tozalash 5 daqiqadan kamroq vaqtni tashkil etadi.



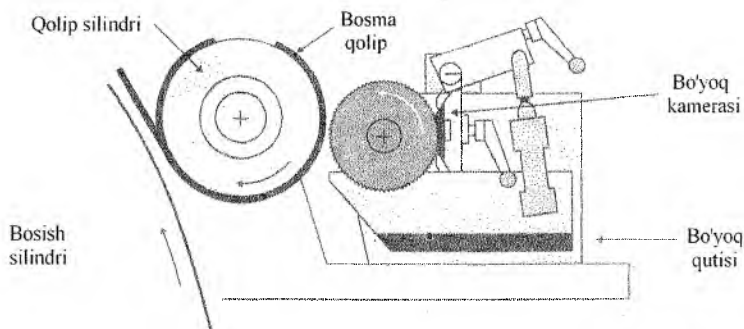
3.11-rasm. Valiklar tizimi vositasida bo'yoq uzatadigan fleksografik bo'yoq apparati.

Bo'yoqni berish yo'nalishini o'zgartirilishi va rakel kamerasida bo'sh kesimini muvofiqlashtirish tufayli bo'yoq uzatish va surtish tizimi yaxshilangan.

PMR tizimi ishlab chiqarish jarayonini amalga oshirish vaqtida bo'yoq apparatlarini tayyorlashning xavfsizligini ta'minlaydi. Tizim Portalift moduli avtomatik yuvish tizimi bilan birgalikda ishlaydi.

Umuman olganda, barcha to'rt moduldan foydalanish buyurmani almashtirish vaqtini qisqartiradi: olti bo'yoqli ishda standart uskunalar uchun 108 daqiqa talab qilinsa, Eco-Plus moduli paketidan foydalanilganda 28 daqiqa yetarli.

Astraflex kabi sifatlarga ega uskunalarga yaqin vaqtlar ichida talab oshadi. Qolip moslashning qisqarishini ta'minlaydigan va to'xtab turishning qisqarishiga olib keladigan yangi tizimli qolip silindri gilzalari va rastr vallaridan foydalanilganda bu uskunalarda yuqori tejamkorlikka erishish mumkin. Bunday zamonaviy texnika ofset va chuqur bosmaning ma'lum bir sohalariga joriy qilinishi uchun fleksografiyaga qo'shimcha imkoniyat ochadi.



3.12-rasm. Kamerali rakel vositasida bo'yoq uzatadigan fleksografik bo'yoq apparati

Markaziy silindrli fleksografik bosma uskunalar haqida gapirilganda, fleksografiya bosma uskunalar ishlab chiqaruvchi *Mark Andy 830* firmasining original tuzilishdagi tor rulonli markaziy silindrli uskunasi ham e'tibor qaratish lozim. *Mark Andy 830* uskunasi modulli tizim bo'lib, unga 4 tagacha bosma seksiyasi, o'yish-qirqish, chiqindini o'rash, laklash, qirqish va laminatsiyalash seksiyalarini birlashtirish mumkin. U eni 256 mm gacha va qalinligi 300 mkm gacha bo'lgan turli materiallarda bosishni ta'minlaydi. Bular o'zi yelimplanuvchi plyonka, qog'oz, folga, laminatsiyalangan materiallar va boshqalar bo'lishi mumkin.

Uskuna ishni soddalashtiruvchi va yengillashtiruvchi hamda bosma mahsulot sifatini yaxshilovchi bir qator avtomatik qurilmalar va modullar bilan jihozlangan.

Angliyaning etiketka, o'rash-qadoqlash mahsulotlari va yig'ma qutilar tayyorlovchi uskunalar ishlab chiqarish bo'yicha qirq yillik tajribaga ega bo'lgan *Edale Ltd* firmasining *Alpha* markaziy silindrli ixcham fleksografik bosma uskunasi ham o'ziga xos tuzilishga ega. U uch yoki to'rt bo'yoqli bosiluvchi matoning eni 250 mm bo'lgan uskuna bo'lib, 2,5 m² maydonni egallaydi. Uskuna keramik rastr valigi va ochiq manfiy rakel bilan jihozlangan. Yuqori sifatli kam adadli mahsulotlarni tejamli ravishda tayyorlashga mo'ljallangan.

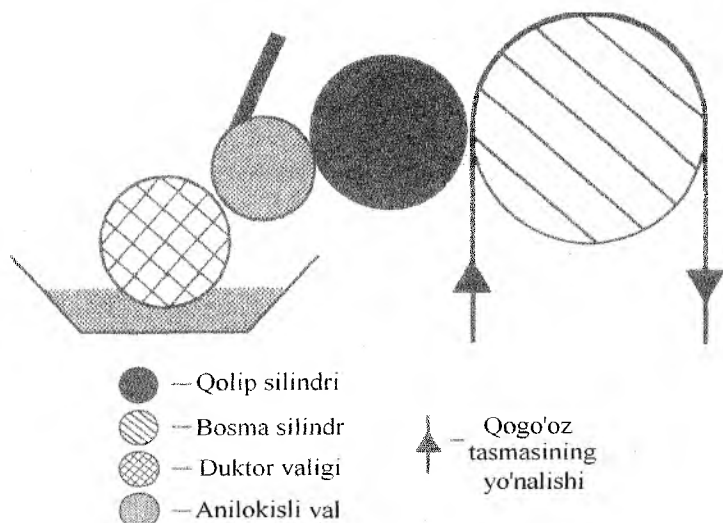
Edale firmasi *Labelexpo Europe* etiketka ko'rgazmasida *G* seriyasidagi yangi fleksografiya uskunalarini namoyish qildi. U issiq havo bilan qisish qurilmasi, trafaret bosma uskunasi hamda UB quritish qurilmasi bilan

jihozlangan. Kassetalar vositasida tez qolip moslash ta'minlanadi. Bu uskunarlar rastr valiklari, rakellar, bo'yoq surtish valiklari va sirpanuv harakat vositasida chiqarib olinadigan bo'yoq vannalari bilan jihozlangan bo'lib, bosma silindri o'z o'rnida qoladi. *G* seriyasidagi fleksografiya uskunalar rulonning eni 250 va 330 mm va bosish tezligi 175 m/daqqa bo'lgan variantlarda ishlab chiqariladi.

Converflex ko'rgazmasida mashhur *Cerutti* guruhiga taalluqli bo'lgan *Flexotexnika SpA* Italiya firmasi o'zining *Tachys* deb nomlanuvchi sakkiz bo'yoqli markaziy silindrli fleksografik bosma uskunasi namoyish qildi. U rulonning eni 60 dan 100 sm gacha va bosish tezligi 250 m/daqqa gacha bo'lgan sharoitda kichik adadlarni bosishga mo'ljallangan. Bu uskuna tez qayta sozlashni va gilzalarni almashtirishni ta'minlovchi avtomatik qurilmalar bilan jihozlangan.

Firmaning ishlab chiqarish dasturida *Policroma*, *Ecaton*, *Prisma*, *Lampros* kabi turli uskunalar bor.

Flexotaxnica Spa firmasining markaziy silindrli fleksografik bosma uskunalar axborotli boshqaruv tizimlari bilan jihozlanadi. Ular qolip moslash vaqtini qisqartirish va bosma sifatini maqbullashtirishga imkon beradi. Buning uchun yangi avlod uskunalariga turli avtomatlashtirish va



3.13-rasm. Fleksografik bosma bo'yoq apparatlari sxemasi

axborotni boshqarish tizimlari kiritiladi. Kompyuterlar qo'llanilganligi tufayli matoning tortilishini yoki bo'yoqlarning haroratini nazorat qilish mumkin. Bosish jarayonini elektron axborotli boshqarish operatoriga muammolarni qidiruvchi tashxis tizimini sozlashga imkon beradi. Xatoni qidirish tizimlari uskunani to'xtab turish vaqtini qisqartiradi va uning unumdorligini oshiradi. Raqamli texnika bilan boshqariladigan monitorlar uskunani masofadan boshqarishga imkon beradi. Ana shunday puldan boshqarish tizimlaridan biri *FNC -300* kiritilgan ma'lumotlarni bosmaga chiqarish va zaruriy hollarda uni arxivlashtirishga imkon beradi. Bunday tizimlar axborotlarni boshqarish tizimlari *MIS (Management Infirmation System)* ga ulanishga imkon beradi. Ulardan esa, ishlab chiqarish ma'lumotlari boshqa kompyuterlarga beriladi.

Chatishtirilganli (gibrid) bosma uskunalari. Biz hali majmuaviy bosma uskunalari yoki bir vaqtda bir necha bosish usullaridan foydalanish mumkin bo'lgan tizimlar haqida to'xtalib o'tmadik. Bular eng yangi ishlanmalar bo'lib, yuqori sifat, keng imkoniyatlik va uskunalarining unumdorligini ta'minlaydi. Yetakchi uskunasoziq firmalarining ba'zi ishlanmalariga to'xtalib o'tamiz.

Fleksografiya usulining ahamiyati ularda past emas. Uning ofset, trafaret va boshqa bosma usullari bilan, xususan, raqamli usul bilan uyg'unligi, shuningdek, bosma mahsulotlarini pardozlash varianti bilan qo'llanilishi bosma mahsulotlarining sifatini oshirishning yangi imkoniyatlarini ochdi, chunki barcha texnologiyalarning afzallik tomonlaridan foydalaniladi.

Geobel nemis firmasi mashhur uskunasoziq korxonalaridan biri bo'lib, «*u har bir bosma usuli, qo'llanilishi sohasiga bog'liq holda mavjud bo'lish huquqiga ega*», prinsipi bo'yicha ishlaydi.

Mahsulotning yuqori sifat talablariga chuqur bosma usulida va ofset to'laroq javob beradi. Chuqur bosma usulida uzluksiz bosishni amalga oshirishi mumkin, biroq bosma qoliplarining yuqori narxi uning kamchiligi hisoblanadi. Ofset bosma aksincha, barcha bosma usullari orasida eng past qolip narxiga ega. Biroq bu bosma usulida uzluksiz bosmani amalga oshirishning iloji yo'q.

UB fleksografik bosma vositasida ko'plab muammolar hal qilinishi mumkin. Biroq bu yerda ham bosma qoliplarining narxi yuqori. Bosma sifati hozircha chuqur yoki ofset bosma usuliga yetishgani yo'q. Trafaret bosmadan qalin bo'yoq qatlami talab qilinganda foydalaniladi. Shu bilan

bir vaqtda, o'rash-qadoqlash mahsulotlari va etiketkalarini bosish uchun rulonli bosma uskunalari texnologiyalarining rivojlanishi unda bir necha bosma usullarini qo'llash imkoniyatini yaratdi.

Bunday muammoni hal qilish uchun *Geobel* firmasi tomonidan platformali texnologiyaga patent olingan bo'lib, uni bugungi kunda firma *Combiprint* uskunasi namoyish qildi.

Daniyaning *Nilter A/S* uskunasoziq firmasi bilan hamkorlikda yaratilgan, bosiluvchi matoning eni 520 mm bo'lgan bu tizim orqali birinchi marta to'rtta bosma usulidan foydalanish imkoniyati yuzaga keldi. Kassetani almashtirish orqali bosma usuli belgilanadi. Kassetani almashtirish sinalgan usulga asoslangan bo'lib, bir necha soniyada amalga oshiriladi. *Geobel Combiprint* tizimi yordamida foydalanuvchi ofset, fleksografiya, trafaret bosma usullari orasidan birini tanlash, shuningdek, zarli qisish imkoniyatiga ham ega bo'ladi. Bunda foydalanuvchi usullar ketma-ketligini erkin tanlashi mumkin. Bosiluvchi material rulonni o'rnatish va chiqarib olish qurilmalari agregatning standart tarkibiga kiradi. Unga matoning tortilishini sozlash, mato yo'nalishini boshqarish, uskunaga raqamli boshqarish putlari ulanishi mumkin.

Bo'yoqni quritish har bir bosma apparatidan so'ng sovuq UB quritish tizimi yordamida amalga oshiriladi. Bunday quritish turi issiqlik yuklamalari va hidning hosil bo'lishi muammosini hal qiladi. Katta afzalliklarga ega bunday quritish texnologiyasi fleksografiya uskunalarida keng qo'llanilmoqda. Bu yo'nalishdagi so'nggi ishlanmalardan biri *Mark Andy* firmasining seksiyali tor rulonli fleksografik bosma uskunasi bo'lib, u *Dr.Hohne GmbH* firmasining *UVAPRINT Cold Mirror* sovuq UB quritish tizimi bilan jihozlangan.

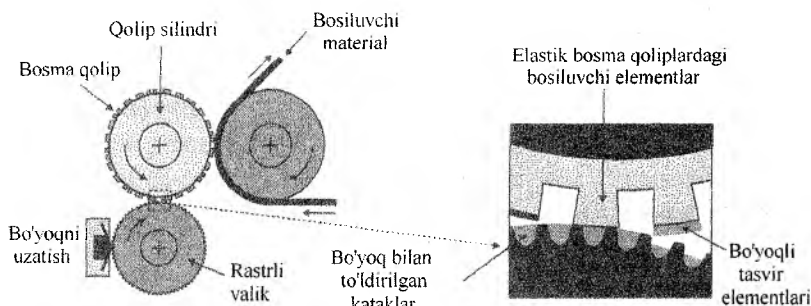
Bosish sifatini boshqarish uchun har bir bosish seksiyasidan keyin avtomatik qurilma tasvirning moslashishini sozlaydi. Ofset bosma apparatlarida bo'yoq uzatishni belgilash uchun masofadan mintaqali boshqarish mavjud bo'lib, u matoni video nazorat qilish tizimi bilan uyg'unlikda ishlaydi. *Geobel* firmasining boshqa uskunalari singari bu tizim ma'lumotlarga elektron ishlov berishning tarmoq tizimiga ulanishi mumkin. Modulli tuzilishdagi qo'shimcha agregatlarga uskunani to'xtatmay rulonni almashtirish tizimlari, kashirovka qilish va laminatsiyalash qurilmalari, o'lchamli yoki uzluksiz qisish qurilmalari kabilar taalluqli hisoblanadi. Ularning barchasi tizimning unumdorligi va

imkoniyatlarini oshiradi. Materialning maksimal eni 530 mm va bosish eni 510 mm bo'lganda bosish o'lchami 355,6 dan 711,2 mm gachani tashkil qiladi. O'lchamning o'zgarish qadami 6,35 mm ni tashkil etadi. Uskuna 200 m/daqiqagacha unumdorlikni ta'minlaydi. Standart tuzilishli uskunada qalinligi 50 dan 250 mkm gacha bo'lgan istalgan turdagi o'rash-qadoqlash va etiketka mahsulotlarini bosish mumkin. Bular o'zi yelimlovchi etiketkalar, quruq yelimlanadigan etiketkalar, qayishqoq o'rash-qadoqlash mahsulotlari, alyuminli o'rash-qadoqlash mahsulotlari, qog'oz va kartondan tayyorlangan o'rash-qadoqlash mahsulotlari va boshqalar bo'lishi mumkin.

Germaniyaning *Giebler Druckmaschinen GmbH* uskunasoziq firmasining chatishtirilgan uskunasi bunday uskunalarining yangi avlodi namunasi hisoblanadi. O'z bosma uskunalarini loyihalashda va tayyorlashda firma hozirgi sharoitlarni, ya'ni adadlarning kamayishi va bosma mahsulotlari assortimentining ko'payishini hisobga olgan. Nam va quruq ofset uchun tor rulonli bosma uskunalariga ixtisoslashgan firma bosma uskunalarining rivojlanish yo'nalishlariga e'tibor qaratmoqda. Uning bosma agregatlari doimiy va o'zgaruvchan o'lchamga ega bo'lishi mumkin. Buning uchun bosma silindrining maxsus modullari almashtiriladi. Bu modullar bosma qurilmalariga 2 yoki 3 silindrli ko'rinishda kiritilgan. Barcha silindrlar o'rnatish nazorat xalqalariga ega. Bosmadan xoli bo'lgan maydon 7,5 yoki 8 mm ni tashkil qiladi. Uskunaga xizmat ko'rsatish qo'zg'aluvchan sensorli ekran yordamida amalga oshiriladi. Zamonaviy elektron tizim ishga talluqli ma'lumotlarni boshqaradi. Bunday boshqaruv bo'yoqlarni maydonlar bo'yicha masofadan boshqarish, bo'yoqlarning moslashishini sozlash, valik va rezina matoni avtomatik yuvish qurilmalari bilan uyg'unlikda uskunaga xizmat ko'rsatishni soddalashtiradi, qolip moslash vaqtini qisqartiradi va sifatning doimiy nazorat qilinishini ta'minlaydi. *Telelink* qurilmasi uskuna ishini va xatolarni masofadan tashxis qilish imkonini beradi.

Ipex-98 ko'rgazmasidan boshlab firma almashtiriladigan quyma blok ishlab chiqaradi. U bosma apparatiga namlashli ofset bloki o'rniga kiritilishi mumkin. Hozirgi ofset uskunalari bu blok bilan qo'shimcha jihozlanishi mumkin, natijada uskunada himoyaviy va metallashtirilgan bo'yoqlar bilan bosish, lak, yelim va silikon qatlamlari berish mumkin. Bunday qo'shimcha jihozlanishning yana bir afzalligi shundaki, ofset

apparatlaridagi singari qog'oz varag'i deyarli to'g'ri chiziq bo'yicha o'tadi. Bu orqali ish soddalashadi, oraliqdagi quritish qurilmalari qulay joylashtiriladi.



3.14-rasm. Fleksografik bosma apparati (rotatsion yuqori bosma prinsipi)

Namlashli ofset – fleksografiya kombinatsiyasi turli mahsulotlarni bosishga imkon berib, mahsulotlarga ishlov berishda rotatsion qirqish qurilmasidan foydalanish mumkin. Natijada chiqishda varaqli mahsulotlar olinib, ular yig'iladi va taxlanadi. Varaqlarni chiqarish yuqori stapel yoki 5000 varaqqacha bo'lgan paketlar ko'rinishida amalga oshiriladi. Ko'ndalang qirqish qurilmasi uskunaga stantsionar yoki mobil variantlarda ulanishi mumkin. Shuningdek, uskunaga uzunasiga yoki ko'ndalang buklash qurilmalari ham ulanishi mumkin. O'rash mahsulotlari va reklama materiallarini maxsuslashtirish hamda etiketka va qaytma aloqa talonlari bilan jihozlanishi mumkin. Ular jo'natma savdo va reklamada qo'llaniladi. Fleksografiya agregatlari yordamida turli qatlamlar qoplanishi, shtansovka qilinishi yoki rulonlarga ulanishi mumkin.

Shvesariyaning mashhur *Müller Martini* firmasi fleksografik bosmani ofset bosmaga ideal darajada qo'shimcha deb hisoblaydi. Ana shuning uchun firma o'zining A 52 va A 68 rulonli ofset uskunalarini fleksografiya seksiyalari bilan to'ldirgan. Fleksografik usulda kimyoviy lakli qatlam bosish tavsiya etiladi, u o'ziga xos effekt beradi. Tasvir maydonlarini tanlab laktash yordamida ajratish orqali samarali natijalarga erishiladi. Himoyaviy lak bosishdan keyingi ishlov berishlarni yengillashtiradi va chiziqlash, qisish, shtansovka qilish sifatini yaxshilaydi hamda nusxalar yuzasining yedirilishini bartaraf qiladi. Fleksografiya bosmaning

foydali jihatlarini izohlar ekanmiz, *Müller Martini* firmasi bo'yoq va lak qatlamlarining qalinroq bo'lishini, jarayonni to'xtatmasdan bosish imkoniyatini hamda maxsus bo'yoqlardan foydalanishni e'tirof etadi. Metallashtirilgan bo'yoqlarda bosishda yuqori darajadagi yaltiroqlikka erishiladi, aniloks valigi esa, surtiladigan bo'yoq va lak miqdorini aniq dozlash imkoniyatini beradi.

Varaqli fleksografik uskunalar

Gofrakarton va yig'ma qutilar uchun varaqli fleksografik uskunalarida raqamli bosma uchun plastinalarning afzalliklari ko'zga tashlanadi. Oddiy plastinalar bilan solishtirilganda, tusli o'tishlarni sifatli bosish, o'rta tuslarda rastr nuqtalari o'lchami kattalashuvchining 20–30 foizga kamayishi, diametr va katakchalar chuqurligining nisbati 3,5–4,6 va ularning qiyalik burchagi 60° bo'lganda rastr valiklaridan bo'yoqni optimal uzatish ta'minlanadi.

Yig'ma qutilar va gofrokartonga bosishdan tashqari fleksografiya usuli etiketkalar bosishda ham qo'llaniladi. Shveysariyaning *Bobst* firmasi varaqli fleksografik uskunalarining yangi avlodi bunga misol bo'la oladi. Bu uskuna $\pm 0,15$ mm moslashuvni ta'minlaydi, bu esa ofsetdagi qo'yimdan ikki marta ko'p, xolos. Bosish eni 2000 mm ni tashkil qiladi.

Rastr valiklari va bosma silindrlarining tuzilishi varaqlarni greyferli tartibga solishsiz yaxshi moslashishini ta'minlaydi. Nusxalarni quritish zarurati bosish tezligini 10 000 varaq/soat gacha chegaralaydi.

Fleksografik uskunalarda raqamli bosma

Bosma sanoati rivojlanishining eng istiqbolli yo'nalishlaridan biri raqamli texnologiyalarni o'zlashtirish hisoblanadi. *Mark Andy* firmasi raqamli tomchili-purkashli bosma tizimini taqdim qildi. U modul ko'rinishida tayyorlangan bo'lib, rulonning eni 330 mm gacha bo'lgan *Mark Andy 2200* fleksografiya bosma uskunasi joylashtiriladi. *Mark Andy DT-Barco Graphics* bilan hamkorlikda ishlab chiqilgan bo'lib, mato butun eni bo'ylab 24 m/daqiqa tezlikda bosadigan to'rt bo'yoqli tizimdan iborat. 300 dpi imkonli qobiliyat 150 lpi liniaturali fleksografik bosmaga xos sifatni ta'minlaydi. Ishlab chiqaruvchining fikri bo'yicha modul kichik va o'rta adadlar uchun, shtrix-kodlar tushirish uchun, o'zgaruvchan ma'lumotlarni bosish uchun qulay hisoblanadi.

Modul fleksografik bosma seksiyalari qatorida ishlaydi. Modul bu seksiyalardan oldin yoki keyin joylashtirilishi mumkin. Bu esa, bosish jarayonining xilma-xil bo'lishini ta'minlaydi.

Fleksografiya uskunalarining elektron yuritmalari. Uskunasoziar elektron yuritmalarga ega bo'lgan bosma uskunalariga katta e'tibor qaratdilar. Ular oddiy yuritmalarga nisbatan bir qator afzalliklarga ega. Bunday uskunalar fleksografik bosmada ham mavjud. Elektron yuritmalarga ega bo'lgan markaziy silindrlri fleksografiya uskunolari quyidagi afzalliklarga ega:

bosish uzunligini bosqichsiz belgilash;

bosma materialning istalgan qalinligi uchun optimal sozlash;

takrorlanuvchi rasm uzunligini to'g'rilash;

uzluksiz bosishda uzunlik bo'yicha moslashishni to'g'rilash;

formatli tishli g'ildirak va tishli muftalarni almashtirish zaruratining yo'qligi;

bir tishli birikmalarning kerak emasligi.

Fleksografik bosma uskunasoziarlari oldida turgan yana bir masala uskunadagi asosiy mexanik valni bartaraf etish va alohida bo'g'in hamda seksiyalar uchun yakka tartibda yuritmalarni qo'llashdir. Bunday yuritmalari uskunalar virtual va yoki elektron yuritmalari uskunalar deb ataladi.

Yuritmalar yangi texnik yechimlarga va boshqaruv tizimlariga ega dastlabki uskunalar 1994-yildi *Rexroth Indramat* firmasi tomonidan yaratilgan. *Rexroth Indramat* firmasining *Sunax* tizimi yakka tartibdagi yuritmaga ega modulli uskunalar rivojlanishiga asos bo'lib xizmat qilib, bir qator firmalar uskunalarida qo'llaniladi. Qimmatbaho mexanik bo'g'inlar yuqori aniqlikka ega elektron elektrodvigatellar sinxronlashtirilishi bilan almashtirilgan. Yordamchi mexanik yuritmalardan voz kechish imkoniyati ham mavjud.

Sunax tizimi elektron reduktorlar, mushtchalar, tortilish sozlagichlari, bo'yoq moslashishini sozlagichlari va boshqalardan iborat. Uskunani ishga tushirish va uning texnik holatini tashxislash qurilmasi (*Syn Top*) jarayonning barcha parametrlarini kuzatish va axborotni ekranga chiqarishga imkon beradi. Bu holda dasturlashtirish vaqti va harajatlari qisqaradi.

Sinxron ishlovchi elektrodvigatellar muvaffaqiyatli ravishda mexanik yuritmalarning o'rnini bosadi, uskunaning har bir bo'g'ini alohida dviga-

teldan harakatga keltiriladi, bu esa, uskunada qolip moslash vaqtining sezilarli qisqarishini ta'minlaydi.

Mexanik elementlarni almashtirish yoki minimumga keltirish bosma uskunalarning modulli tuzilishini saqlab qolgan holda mahsulot tayyorlash siklini va harajatlarni qisqartiradi.

Asosiy mexanik valsiz yuritma texnikaning rivojlanish darajasini aniqlaydi. O'rash-qadoqlash mahsulotlarini bosish uskunalari sohasida ishlovchi ko'plab firmalar bunday uskunalarni ishlab chiqaradilar. Chop etuvchi nuqtai nazaridan bu texnologiya mahsulot o'lchamini (bosish uzunligini) bosqichsiz o'zgartirish imkonini beradi. Bundan tashqari, turli qalinlikdagi materiallarda bosishning oqilona sharoitlari yaratiladi. Bosma qolipi strukturadagi ba'zi buzilishlar oson tekislanadi. Bo'yoqning uzunasiga moslashishini to'g'rilashda chegaralar yo'q. Qolip silindri bilan bir o'qda o'tiruvchi tishli g'ildiraklarni almashtirish zarurati yo'q.

Bosish uzunligini bosqichsiz o'zgartirish harajatlarni qisqartirish va boshqa uskunalarda oldindan bosilgan materiallar bilan ishlash imkonini beradi.

Qolip silindrlari yuritmasi bilan yakka dvigatellardan foydalanilgan hollarda, uskunaning mexanik bo'g'inlari konstruksiyasiga bir qator o'zgartirishlar kiritiladi. Birinchi navbatda, dvigatel va qolip silindrining aylanish yo'nalishini o'zgartirish zarurati bo'lmaydi. Bo'yoqlarni uzunasiga moslashtirishning mexanik bo'g'inlari kerak emas, biroq uskunada bo'yoqni o'q yo'nalishida moslashtirishni sozlash mexanik bo'g'inlari qoladi. O'z-o'zidan ma'lumki, qolip silindrini almashtirishga taalluqli barcha mexanizmlar saqlanib qoladi.

Cerutti (Italiya) firmasining uskunalaridagi *Indramat* yakka yuritmalar bloki ana shunday tuzilgan. Markaziy blok barcha dvigatellarga ish tezligi haqida signal beradi va *Sercos Interface* optik tolali tarmoq vositasida turli dvigatellar ishini muvofiqlashtiradi hamda *Profibus* kommunikatsiya tarmog'i orqali bosma uskunasing boshqaruv qurilmasiga bog'lanadi. Bu blok, shuningdek, keyinchalik qolip silindrining holatini to'g'rilash uchun bo'yoqlarning moslashishini nazorat qilish qurilmasidan signal qabul qiladi.

Yuritmalar o'zgaruvchan tok kuchlanishini doimiy tokni o'zgaruvchan tokka almashtiruvchi invertordan tashkil topadi. Har bir dvigatel uchun o'zining ta'minlash qurilmasi nazarda tutilgan, chunki og'irroq qolip

silindrlariga o'tilganda yuritma quvvatini oshirish zarur. Invertor ham sinxron (cho'tkasiz) o'zgaruvchan tok dvigatellarini, ham sinxron dvigatellarning ta'minotini amalga oshiradi. Dvigatelning u yoki bu turini tanlash yuklamaga qo'yiladigan talablarga (aylanish momenti, aylanishlar soni va quvvat) bog'liq.

Boshqaruvchi tizim sxemasining uchinchi elementi har bir dvigatelga o'rnatiladigan reaktiv holat qabul qiluvchi va uzatuvchi hisoblanadi. *Hedenhain Encoder* kodlashtirish qurilmasi bir marta aylanish vaqtida taxminan 1 mln signal uzatilishini ta'minlaydi. Signallarning bunday miqdori talab qilinadigan aniqlikdan ham ko'p, lekin bu sozlovchining to'g'ri ishlashi uchun zarur. Tegishli ravishda tayyorlangan holatlar uzatuvchi va qabul qiluvchi signali bo'yoqlarni moslashtirishni nazorat qilish qurilmasiga yuboriladi hamda belgi-belgi emas, balki belgi-silindr prinsipi bo'yicha ishlashni ta'minlaydi.

Moslashtirishni nazorat qilish qurilmasi talab qilinadigan qiymatlardan bir oz farqlanishni avtomatik to'g'rilashi mumkin, biroq bosiluvchi materialning uzunligi o'zgarganda aynan bir yo'nalishda yuzaga keladigan bo'yoqlar moslashmasligini bartaraf eta olmaydi. Shuning uchun qolip silindrlarining uskunaga qanday o'rnatilishi muhim hisoblanadi.

Mexanik yuritma uzoq yillar davomida minglab uskunalarda amaliyotda sinovdan o'tgan. Bunday texnikani ko'plab firmalar tayyorlaydilar, u dunyoning ko'plab davlatlarida ishlaydi. Elektron valga ega uskunalar hozirda rivojlanish bosqichining boshida turibdi. Hozircha ikkita konsepsiyani batafsil taqqoslashning imkoniyati yo'q. Biroq, to'plangan tajribada, ma'lum xatoliklar bilan bo'lsada, solishtirishga imkon beradi.

Yangi texnika shubhasiz afzalliklarga ega:

mexanik uzatmalarda yo'qotishlarning yo'qligi tufayli elektr energiyasini tejab sarf qilish;

mexanik yuritmaning elementlari ishlashga xalal bermasligi tufayli uskunaning ichki bo'g'inlariga oson kirib borish;

ko'plab mexanik uzatmalarning yo'qligi tufayli shovqin darajasining yuqori emasligi;

ishlab chiqarishning keng imkoniyatliliigi;

nazoratning va bo'yoqlarni moslashtirishni sozlashning faol amalga oshirilishi;

mexanik yuritmada buralish deformatsiyasi bilan bog'liq muammolarning yo'qligi;

bosiluvchi material bilan kontaktga kirishadigan turli valiklar sonining qisqarishi.

Elektron qurilmaning ishonchligi yuqori hamda mexanik tizimli yuritmalarga nisbatan to'xtab turish vaqti qisqa. Shunga qaramasdan, elektron valga ega uskunalarni ishlab chiqarish uchun ko'proq harajatlar talab qilinadi. Uskuna ishini elektron boshqarish tizimi murakkablashib ketadi.

Xodimlardan elektronika, apparatli va dasturiy ta'minotlarni bilish talab qilinadi. Bunday uskunani o'rnatish va uni foydalanishga topshirish vaqti cho'ziladi. Boshqaruv tizimidagi nosozliklar, agar omborda zahira qismlar mavjud bo'lmasa, ishlab chiqarish jarayonini qiyinlashtirishi mumkin.

Uskunani elektron boshqarish bosish uzunligini bosqichsiz o'zgartirib bosish imkonini beradi. Qolip silindrlarida turli xil katta o'lchamli tishli g'ildiraklar kerak bo'lmaydi. Shuningdek, bunda faqat bosish uskunalari va bosilgan materialga keyingi ishlov berishga mo'ljallangan uskunalarning orasidagi chegara yo'qoladi. Bu yangi ko'rinishdagi uskunalarning yuzaga kelishiga sabab bo'ladi.

DRUPA -2000 ko'rgazmasida ko'plab qatnashuvchi-firmalar elektron yuritmaga ega turli toifadagi bosma uskunalarini namoyish qilgan holda mexanik valsiz dvigatellarning istiqbolliligini ko'rsatdi.

Fleksografik bosma sifatini nazorat qilish va oshirish.

Umumiy ma'lumotlar

Fleksografik bosma sifati, xuddi boshqa bosma usullari singari, yakuniy mahsulot – olingan nusxalar bo'yicha aniqlanadi. Bu nusxalarni olish matbaa texnologiyalarining asosiy vazifasi hisoblanadi.

Nusxalarning sifati ko'plab omillarga bog'liq:

bosma materiallar;

bo'yoqlar;

fotoqolip tayyorlash jarayoni;

bosma qolip tayyorlash usuli;

bosma uskunalari;

ishlab chiqarishni tashkil qilish ;

matbaachilarning mohirligi.

Tayyor adad nusxasini olganda biz, birinchi navbatda, nusxaning tashqi

ko'rinishidan vizual taassurot olamiz. U dastlabki g'oyaga qay darajada javob berishi, qayta ishlash aniqliklariga muvofiq adad nusxalaridagi ranglarning chiqishi muhim hisoblanadi.

Bosma sifatining asosiy parametri – nusxaning rangli bezalishi va unda ranglarning aniq hosil qilinishi tushuniladi.

Muallif g'oyasi va asl nusxaning adad nusxasiga muvofiqligi muammosi matbaachilikda doim birinchi o'rinda turgan, lekin uni har doim ham hal qilishning iloji bo'lmagan.

Vizual solishtirish baholashning asosiy usuli bo'lgan. Tabiiyki, u aniq emas edi, obyektiv mezonlar esa, bo'lmagan.

Asl nusxani bosmaga chiqarishgacha bo'lgan yo'lda ishlab chiqarish bosqichlari mavjud bo'lib, ularni e'tiborsiz qoldirib bo'lmaydi. Xususan, fleksografik bosma, boshqa asosiy bosma usullari singari, ranglarga ajratilgan rastrlangan fotoqoliplarni tayyorlash, ulardan ranglarga ajratilgan bosma qoliplar to'plamiga nusxa tushirish lozim va shundan keyingina adad bosiladi. Ana shunda olingan natija va talab qilinadigani bir-biriga o'xshamay qoladi.

Shuning uchun adadni bosishgacha rangli sinov nusxasi, ya'ni sveto-proba tayyorlanadi. Agar svetoproba tayyorlash parametrlari bosish sharoitlaridan farq qilsa (amaliyotda ko'pincha shunday bo'ladi), olingan nusxalarda sezilarli farqlar yuzaga keladi. Buyurtmachi svetoprobani etalon sifatida tasdiqlasada, adadda o'xshash natijaga erishmaydi.

Tasvirlarni bir va ko'p rangli yarim tusli qayta ishlashda sifatni obyektiv nazorat qilish zarurati yuzaga keladi. Obyektiv uslublar bosma sifati sohasida asosiy hisoblangan rastr nuqtalari parametrlarini hisoblash imkonini beradi. Adadni bosishda asl nusxa va nusxaning o'xshashligini ta'minlash uchun texnologik zanjirning oraliq bosqichlarida rastr nuqtalarining parametrlarini olish kerak.

Densitometrik nazorat uslubi va uning ahamiyati. Optik zichliklarni aniqlashning densitometrik nazorati asosiy usul hisoblanadi. Bu usulni shaffof tasvirlar optik zichligi uchun ham qo'llash mumkin.

Lekin, densitometr matbaachilikka darhol kirib kelmagan. U ofset, yuqori va fleksografik bosmada avtotip rastrlar uchun sekin-asta qo'llanila boshlagan. Natijada u o'zining rastrli bosmadagi obyektiv nazoratning cheksiz imkoniyatlarini namoyish qilgan holda matbaa texnologiyalarida mustahkam o'rin egalladi.

Optik zichlik D o'tuvchi yoki qaytgan yorug'likning tasvirga tushgan umumiy yorug'lik oqimi miqdori foizining funksiyasi hisoblanadi. U tushuvchi va o'tuvchi yoki tushuvchi va qaytuvchi yorug'lik miqdori nisbatlarining o'nli logarifmi hisoblanadi. Agar $D=3,0$ bo'lsa, qatlamdan o'tgan yorug'lik miqdori tushuvchi yorug'likka nisbatan $1/1000$ ni tashkil qiladi.

Yorug'likli yorqinlikni o'zi yaraqlovchi obyektlar, masalan, televizion tasvirlar uchun ishlatish qulay. Biroq, matbaa nusxalari va asl nusxalarida boshqacha manzara kuzatiladi. Ular tashqi manbalarning o'tgan yoki qaytarilgan yorug'ligida ko'riladi, shuning uchun har bir nuqtaning ravshanligi nafaqat tasvirning xususiyatlari bilan, balki uning yoritilganligi bilan ham aniqlanadi. Yoritilganlik intensivligiga bog'liq bo'lmagan holda o'zi yaraqlamaydigan tasvirlar nuqtalarinig qaytarish yoki o'tkazish koeffitsientlari bilan tavsiflanadi: $\rho(x,y)$ noshaffof rasmlar uchun va $\tau(x,y)$ o'tuvchi yorug'likda ko'riladigan tasvirlar – slaydlar (diapozitivlar va negativlar) uchun. Shunga qaramasdan, bu ko'rsatkichlarni bevosita amaliyotda qo'llash noqulay.

Optik zichlik qaytarish (o'tkazish) manfiy o'nli logarifmi hisoblanadi:

$$D = - \lg \rho; \quad D = - \lg \tau$$

Agar butun yorug'lik, uning o'ndan bir, yuzdan bir va mingdan bir qismi qaytarilsa (o'tsa), optik zichlik tegishli ravishda 0, 1, 2 va 3 ga teng bo'ladi. Tasvir orqali o'tuvchi yoki qaytuvchi yorug'lik oqimining qanday qismi o'lchov qurilmasida qabul qilinishiga bog'liq holda doimiy, diffuz va boshqa xil optik zichliklar farqlanadi.

Agar yorug'lik shaffof taglikdagi (fotoplyonkadagi) yarim tusli tasvirdan o'tsa yoki noshaffof taglikdagi (qog'ozdagi) yarim tusli tasvirdan qaytsa, bu ochiltirilgan kumushning turli miqdori bilan tushuntiriladigan turli zichlikdagi qoraygan joylardan o'tishini yoki turli to'yinganlikdagi bo'yoq qatlamlaridan o'tishini bildiradi.

Agar plyonkadagi tasvir rastrli yoki shtirxli bo'lsa (fleksografik bosmada –negativ), u shaffof maydonlardan va keskin chegaralarga ega shaffof rastrli yoki shtirxli elementlardan tashkil topadi. Yorug'lik asosan shaffof maydonlardan o'tadi.

Dastlab tasvir fotoqolipda bo'lgan variantini ko'rib chiqamiz. Rastrli optik zichlik (tasavvur qilamizki, rastrli mikroshtrixlarning optik zichligi cheksiz, ular orasidagi maydonlar esa, mutloqa shaffof), bir tomondan, tushuvchi

va o'tuvchi yorug'lik nisbatlarining logarifmi sifatida namoyon bo'ladi. Ikkinchi tomondan, o'tgan yorug'lik rastr elementlarining nisbiy maydoni bilan aniqlanadi. Buni bilgan holda optik zichlik D ni oson hisoblash mumkin.

Shu prinsip asosida o'tgan asrning 60-yillaridayoq bir qator densitometr-lar yaratilgan bo'lib (*Klimsch Densomat, Visomat* va bosh.), ular bizning matbaachilikda sezilarli darajada qo'llanilgan.

Matbaada obyektiv nazorat qilish uchun shaffof tagliklarda o'lchash uslubi muhim ahamiyatga ega. U bevosita ishlab chiqarishda, masalan, bos-ma bo'limlarida optik zichlikni o'lchash imkonini beradi.

Shaffof fotoqoliplarda o'lchashdan farqli ravishda bu yerda ko'p hollarda nusxadan rangli tasvirlar bilan, kam holatlarda esa oq-qora tasvirlar bilan ishlanadi. Bunday holatlarda doimo nusxadagi istalgan bo'yoq qatlamining optik zichligi shaffof plyonkadagi rastrli mikroshtrixlar optik zichligidan sezilarli darajada past bo'lishini hisobga olish lozim.

Qog'ozdagi tasvirlarning zichligini o'lchash uchun densitometrlardan foydalanish matbaachilar uchun katta qiziqish uyg'otadi, chunki rastrli tasvirlarning sifati haqida tezkor va aniq ma'lumot olish imkonini beradi.

Densitometrlardan foydalanish muhim farqlaridan biri shuki, o'lchashlar shaffof yuzalardan qaytgan yorug'likda amalga oshiriladi. Toza oq qog'oz (xususan, ma'lum rang yoki ushbu spektral rang uchun ma'lum qaytarish koeffitsientiga ega qog'oz), bir jinsli tuzilmaga ega istalgan xromatik yoki axromatik yuza va rastrli tasvir ana shunday yuza bo'lishi mumkin.

Rangni esa, esdan chiqarmaslik kerak. Ma'lumki, fizik hodisa sifatidagi rangni o'lchash uchun kolorimetrik yoki spektrofotometrik uslublardan foydalaniladi. Kolorimetriya uch o'lchamli tizimlar – kolorimetrlar, ya'ni rang fazasidagi rang koordinatalari va qaytarish koeffitsientlari bilan o'lchashga asoslangan. U ko'p hollarda optik zichlik D ko'rinishida ifodalanadi. Bu holda rang densitometrlarda o'lchanadi.

Spektrofotometriya maxsus qurilmalar – spektrofotometrlar yordamida butun spektr sohasi bo'yicha spektral koeffitsientlarni o'lchashga asoslanadi. Har ikki usul ham matbaada keng qo'llaniladi.

Sifatga va rastrli tasvirlarni densitometrik o'lchashga ta'sir ko'rsatuvchi omillarni ko'rib chiqamiz.

Qog'oz rangi. Qog'oz yorug'likning hammasini emas, balki uning bir qismini qaytaradi. Shuning uchun u hisobga olinishi kerak bo'lgan optik zichlikka ega.

Qog'oz shaffofligi. Ba'zi qog'ozlar ma'lum shaffoflikka ega bo'lishi mumkin, shu tufayli tushayotgan yorug'likning bir qismi qog'ozga singiydi va qaytarilmaydi. Optik zichlik o'lchashda bu yo'qotishni ham hisobga olish kerak.

Rastr liniaturasi. Agar liniatura va o'lchov qurilmasining diafragmasi kichik bo'lsa sm ga to'g'ri keluvchi chiziqlar soni o'lchov natijalariga ta'sir ko'rsatadi. Bu ikkita kattaliklarning aloqasi o'lchovlardagi tasodifiy xatolar ehtimolligini oshirishi mumkin. Bunday kamchilik ko'p sodir bo'lmaydi.

Bo'yoq qatlamining optik zichligi. Bu tasvifnoma bo'yoq rangiga bog'liq holda (hatto bitta bo'yoq sharoitida ham) turli qiymatlarga ega bo'lishi mumkin. Fleksografik bosmada suyuq bo'yoqlar qo'llanilganda bu ko'rsatkich juda muhim emas, chunki bo'yoq nusxada bir tekis taqsimlanadi va bo'yoq qatlami butun adad davomida doimiy bo'ladi.

Rastrli tasvirning nisbiy zichligi. Bu ko'rsatkich rastrli tasvirlarning optik zichligi, ya'ni D qiymat bilan bevosita bog'liq. U bizga rastr zichligi haqida ma'lumot beradi.

Rangli tasvirlarning optik zichligini o'lchash o'lchanadigan rangga to'ldiruvchi bo'lgan yorug'lik filtrlaridan foydalanib densitometrilar bilan amalga oshiriladi. Shu tufayli rangli obyektning optik zichligi ko'payadi va o'lchov aniqligi oshadi.

Densitometr – rangning optik zichligini o'lchashga mo'ljallangan qurilma. U quyidagi tarzda ishlaydi. Fotodiod noshaffof asl nusxadan qaytgan yoki shaffof asl nusxadan o'tgan yorug'likni o'lchaydi. Bu yorug'lik tushgan yorug'likning umumiy miqdori bilan solishtiriladi. Densitometrning elektronikasi o'lchangan miqdorni etalon oq yorug'lik bilan solishtiradi.

Ba'zi densitometrlarda mavjud bo'lgan qutiblangan yorug'lik filtrlari nam yoki quruq holatda bosilgan bosma bo'yog'i qatlamlarining optik zichliklari orasidagi farqni aniqlab beradi, hamda qog'oz yuzasi silliqligi effektining ta'sirini hisobga oladi.

Bosish jarayonini nazorat qilish uchun bosma qolipiga bosiladigan tasvir bilan birgalikda nazorat shkalasini ham joylashtiradilar hamda uning maydonlarini o'lchash orqali natijani aniqlaydilar. Noshaffof taglikdagi rastrli tasvirning zichligini o'lchash qaytuvchi yorug'likda ish-

lovchi yoki ommabop densitometr yordamida amalga oshiriladi. O'lovchov natijalari bo'yicha rastr nuqtalarining o'lchamini, bosishda ular o'lchamining o'zgarishini, fotoqolipga tasvir yozishdagi nuqta o'lchamlarini o'zgarishini, shuningdek, rastr elementlari egallagan nisbiy maydonni aniqlash mumkin.

Bu ishni birinchi bo'lib Amerikalik tadqiqotchilar Devis va Myurrey amalga oshirganlar. Ular 1936-yilda optik zichlikka ta'sir ko'rsatuvchi yuqoridagi omillarni bog'liqlik formulasini ishlab chiqdilar. Tajribalar yordamida ular shuni ko'rsatib berdilarki, rastrli elementda bo'yoq qatlami optik zichligining taqsimlanishi turlicha bo'lgani bilan, har bir elementning o'rtacha zichligi sidirg'a bosilgan yuzaning optik zichligiga teng.

Lekin Murrey–Devis formulasi avtomatik tizim va qurilmalarda nusxalar sifatini nazorat qilish uslublarida qo'llanilishi uchun bir necha o'n yillar talab qilinadi.

Fizika-matematika fanlari doktori N. D. Nyuberg to'rt bo'yoqli reproduksiyalash va rang o'lchovlari asoslarini yaratish nazariyasiga katta hissa qo'shdi.

Densitometrlarni yaratish va foydalanish sohasida o'lchov texnikalari ajoyib natijalarni ta'minladi. Ular, birinchidan, ishlab chiqarish sharoitlarida keng qo'llaniladi, ikkinchidan, ular o'lchash jarayonini to'liq avtomatlashtirib, o'lchov natijalarini kompyuterga kiritish va ulardan bosish jarayonini boshqarish uchun foydalanish, uchinchidan, bosma jarayonini har tomonlama baholashga imkon beruvchi sharoitlarni aniqlashga zamin yaratadi.

Qaytuvchi yorug'likda optik zichlikni o'lchash uchun mo'ljallangan matbaa densitometrlari *Klimsch*, *NCR-100* (*Macbeth* firmasi) *Soniscop* kabi bir qator firmalar tomonidan yaratilgan. Ular yuqori darajadagi iste'mol sifatleri bilan tavsiflanadi. Masalan, *Gretag* firmasining *Gretag Portable* ixcham densitometri nikel-kadmiyli batareykalardan quvvatlanib, optik zichlik 0 dan 2,5 birlikkacha bo'lgan chegarada $\pm 0,02$ aniqlikda o'lchash imkonini bergan. Bu nusxadagi bo'yoq qatlamlarini o'lchash uchun yetarli hisoblanadi.

Texnika fanlari nomzodi N.S. Feynberg rahbarligi ostida Moskva matbaachilik ilmiy tekshiruv instituti mutaxassislari jamoasi tomonidan TSDK-1 rangli densitometr-kolorimetri yaratilgan bo'lib, u nusxalardagi

rangli optik zichliklarni o'ldashga imkon bergan. Bu qurilma yordamida bo'yoqli yuzaning optik zichligini va rang koordinatalarini o'ldash imkoni bo'lgan. Afsuski, rus olimlarining boshqa ko'plab ishlari singari, bu tadqiqotlar ham oxiriga yetkazilmay qolib ketgan.

Shu vaqtda xorijda yangi uskuna va qurilmalarni yaratish davom etgan. Ishlab chiqarish sharoitlarida spektrofotometrik o'ldashlarni amalga oshirish va bosma sifatini boshqarish tizimlarida qo'llash uchun ixcham spektrofotometrilar yaratilgan bo'lib, ulardan bosmaxonalarda keng foydalaniladi.

O'tuvchi yorug'likda ishlovchi densitometrilar barcha bosma usullarida, shu jumladan, fleksografiyada ham ishlatiladi.

Bunday densitometrilar:

rastr nuqtalarining o'lchami;

rastr nuqtalari egallagan maydon;

rastr nuqtalarining o'lchamlari o'zgarishini aniqlaydi.

Bu ma'lumotlar esa asl nusxa, svetoprobe va adad nusxalarining o'xshashligini ta'minlashda foydalaniladi.

Densitometr ishlab chiqaruvchi firmalar orasida bir necha o'n yilliklar davomida shu ish bilan shug'ullanadigan va takomillashtirib boradigan firmalar mavjud. Qaytaruvchi yorug'likda ishlovchi oq-qora densitometrilar ham mavjud. Ular rusumiga bog'liq holda, plashkalarning optik zichliklarini va rastrli maydonlarni o'ldash imkoniga ega ($D=5,5$ qiymatgacha va undan yuqori), displey bilan jihozlangan, zichligi past bo'lgan begona rastr nuqtalari paydo bo'lishining oldini oladi. Zamonaviy qurilmalar, shuningdek, nuqtalar o'lchami o'zgarishini aniqlaydi, polarizatsion va rangli filtrlar bilan jihozlangan. Bir qator modellar kompyuterga ulanish imkoniyatiga ega. Shveysariyaning *FAG Graphic Systems SA* firmasi *Vipdens* rusumidagi turli densitometrlarni ishlab chiqaradi. Bu densitometrlarning ko'pchiligi ixcham bo'lib, ular ishlab chiqarish sharoitlarida foydalanishga mo'ljallangan.

Qaytaruvchi yorug'likda ishlovchi densitometrilar, modeliga bog'liq holda, turli funksiyalar bilan jihozlanadi. *Macbeth Gretag* va *X-Rite* firmalari ham densitometrilar ishlab chiqaradi. Bular, odatda, spektral densitometrilar bo'lib, turli bosma usullarida nusxalarning rang o'ldovlarini amalga oshirishga mo'ljallangan.

X-Rite (Germaniya) firmasining 500 seriyasidagi spektral densitometrlari spektral o'lchov texnologiyalari aniqligida rang zichliklarini o'lchashga mo'ljallangan birinchi qurilmalar hisoblanadi. Ular maxsus ravishda bosmaxonalarning bosishgacha bo'lgan bo'limlari uchun mo'ljallangan, ikkita model (528 va 530) kolorimetrik funksiyalar bilan jihozlangan bo'lib, u bosma sexlarida bosma mahsulot sifatini nazorat qilish uchun, shu jumladan, maxsus bo'yoqlarda bosish sifatini nazorat qilish uchun mo'ljallangan. Ular yordamida kompyuterda rang boshqarish tizimlarida ICC (ma'lum o'lchov platformasiga bog'liq bo'lmagan rangli axborotni qayta ishlash standarti) profilini qurish hamda sinov va adad nusxalarini solishtirish mumkin.

Bu seriya densitometrlarda, modelga bog'liq holda, optik zichlikni o'lchash, o'lchangan zichliklarning etalon qiymatlaridan farqini o'lchash, turli tizimlarda spektral sezgirlik kabi funksiyalar mavjud.

508 seriya Murrey-Devis va Nil'son-Yul' tenglamalari bo'yicha plashkalarni o'lchash va rastr nuqtalari o'lchamlarining o'zgarishini o'lchash funksiyalariga ega. Bu model, shuningdek, bosish kontrastini aniqlash, bo'yoqning qolipdan nusxaga ko'chishi, rang tusining xatoligi va boshqa funksiyalar bilan jihozlangan. Yana boshqa ikki rusum turli bosma usullarida bosilgan nusxalarni o'lchash imkoniyatiga ega bo'lib, yanada murakkabroq kolorimetrik funksiyalarga ega. Ularda nusxalarni va metall bosma qoliplarini o'lchash mumkin. Fleksografiya shaffof qoliplari bundan mustasno.

FAG firmasi istalgan fleksografiya bosma qoliplarida o'lchovlarni amalga oshirishga mo'ljallangan. *Vipflex 333* qurilmasini yaratgunga qadar fleksografik bosma jarayoni *Workflow* sifatini boshqarish tizimiga integratsiyalashmagan edi.

Bu qurilma fleksografik va ofset bosma qoliplari, diopozitiv va nusxalarning sifatini nazorat qilish uchun mo'ljallangan. U *Viptronic* (Amerika) firmasining *Perfekt Eye* dasturiy ta'minoti bilan ishlaydi.

O'lchami 2x1,5 mm bo'lgan shaffof (shaffof fleksografiya bosma qolipi yoki plyonkali fotoqolip) yoki shaffof (Yevropa triadasi yoki maxsus bo'yoqlarda bosilgan nusxalar) tasvir lavhalari PZS qurilmasida qabul qilinadi. *Perfekt Eye* dasturi uni bir soniyadan kamroq vaqt ichida tahlil qiladi va standartlashtirish uchun muhim bo'lgan ma'lumotlarni beradi.

Fleksografiya bosma sifati quyidagi ko'rsatkichlar bilan baholanadi:
rastr nuqtasining o'lchami (*Dot Size*);
konturning keskinligi (*Contour Factor*);
bo'yoqning ajralishi (*Ink Splitting*);
rangdorlik (*Mottle*).

Rastrli tasvirning ham liniaturasi shunga taalluqli (lin/sm). Qurilma-ning afzalligi shundaki, u faqat yaxshi nuqtalarni qabul qiladi va har bir alohida parametr uchun ular orasidan o'rtacha qiymatni aniqlaydi.

Mikroskopik tahlil ham amalga oshirilishi mumkin. 0,1^o li burchak profilning balandligi, rastr nuqtasi yacheykasining chuqurligi, belgining o'lchami, istalgan o'lchamli chiziqlar ham o'lchanishi mumkin. Dastur bir necha funksional tugmachalar bilan boshqariladi. Densitometrlar haqida yana ko'p gapirish mumkin, lekin shu narsa oydinki, bu qurilmalar yuqori takomillik darajasiga yetgan.

Nazorat shkalalari. Bosmaxonalarda densitometrlardan foydalanishni chegaralovchi omillardan bittasi bu o'z ko'ziga ishonish odat bo'lib qolganligi, ya'ni paydo bo'lgan xatoliklardan qo'rqish hisoblanadi. Shuning uchun, yosh mutaxassislarni amaliy ishlashga tayyorlashda, unga mahsulot sifati densitometrsiz nazorat qilinishi mumkin emasligi tushuntirilishi lozim.

Nazorat shkalalari bosma jarayonining ajralmas qismi hisoblanadi. Xorijda ishlab chiqarilgan raqamli hamda boshqa ko'plab shkala turlari mavjud.

Mahalliy matbaa oliy ilmiy tekshirish institutida ishlab chiqilgan bosish jarayonini tezkor nazorat qilish shkalalari mavjud. Ular bosma varaqning qirqiladigan chekkalarida joylashib, bosmaxonadagi texnologik jarayonning barcha bosqichlarida amal qiladi.

Bu shkalalar densitometrik o'lchovlar uchun kerakli elementlarga ega (alohida ranglar va ustma-ust tushadigan ranglar rastrli maydonlari va plashkalar, bo'yoq uzatilishini o'lchash maydonlari, ishning barcha bosqichlarida rastr nuqtasi o'lchamining kattalashuvi, silindrning siljishi va tasvirning joylanishini tekshirish maydonlari).

Bunday shkalalar sifatni to'liq nazorat qilish uchun zarur, uning asosida sifatni baholash tizimi tashkil qilinishi mumkin. U korxonada ishlab chiqarishni boshqarish umumiy tizimi tarkibiga kiradi.

Bosma mahsulot sifatini boshqarish tizimlari va qurilmalari. Tayyor

nusxa sifatini nazorat qilish bosmaning yuqori sifatini ta'minlash uchun yetarli emas. Asosiy vazifa shundaki, yaroqsiz mahsulot chiqishiga yo'l qo'ymaslik kerak. Shuning uchun yaroqsiz mahsulot chiqishining oldini oluvchi qurilma va tizimlar katta ahamiyatga ega.

Etiketka ishlab chiqaruvchi korxonalarda *Workflow* tizimiga ulanadigan qurilmalardan muvaffaqiyatli foydalanilmoqda. Ular kompyuter texnikasi, elektronika, yuqori imkonli qobiliyatli televizion tizimlar yutuqlaridan muvaffaqiyatli foydalaniladi. Ular yordamida bo'yoq uzatishni, qog'oz matosining bosma uskunasiidagi harakatini va bosmaning barcha ko'rsatkichlarini uzluksiz nazorat qilish mumkin.

Shveysariyaning *AP Maschinen AG* firmasi 15 yil davomida uskunalarda bosma bo'yoqlarini uzatishni ulushlash (dozlash), shu jumladan, hududiy (zonali) ulushlash tizimi va qurilmalarini ishlab chiqarishga ixtisoslashadi. Bo'yoq uzatishni hududlar bo'yicha sozlash qurilmasi bosish eni 600 dan 1400 mm gacha bo'lganda qo'llanilishi mumkin. U raqamli va elektron texnika bilan jihozlangan. Masalan, *Digit System* tizimi bo'yoq uzatishda bo'yoq qatlami qalinligining 0,0005 mm aniqlikda bo'lishini ta'minlaydi.

Bo'yoqning moslashishi va bosiluvchi yuzada etiketkalarining joylashishi *Art Work System* firmasining *Power Optimizer 6.5* kabi maxsus dasturlarida ta'minlanadi. Bitta *Workflow* da vektorli va rastrli texnologiyalarni uyg'unlashtirish shu firmaning *Nexus* tizimida *FlexoCal*, *Hybrid Screening*, *Plate Cell-Patterning* modullari vositasida fleksografik bosma sifatini yaxshilaydi. Bunda bosma natijalarini oldindan ko'rish va uni internet orqali nazorat qilish imkoniyati ham mavjud.

Sifatni ta'minlash bosishgacha bo'lgan jarayonlar bosqichida boshlanadi. *BASF* firmasi *Nyloflex ACE* fleksografik qolip plastinalarini ishlab chiqqan bo'lib, ularda qolipning bosiluvchi elementlari bo'yoqni bir tekis qabul qiladi, tusli o'tishlarning sifati va chiziqlarining keskinligi ta'minlanadi. Suvli asosdagi fleksografik bo'yoqlardan foydalanilganda, ayniqsa, barqaror natijalarga erishiladi. Qog'oz va plyonkalarda bosishga yuqori sifatli bosma uchun shunday tarzda asos yaratildi.

Bosiluvchi materialning harakatini kuzatish fleksografik bosma sifatini ta'minlash uchun nazorat bo'la oladimi? Agar varaqli uskunalarda nusxani uskunadan chiqarib olib ko'rish mumkin bo'lsa, rulonli uskunalarda buning umuman iloji yo'q. Shuning uchun bu muammoni hal qilish tizimlari

yaratilgan. Masalan, Germaniyaning *Enhardt+ Leimer GmbH* firmasining *E+L* tizimi raqamli kamera texnologiyasidan foydalanib, istalgan uskunaga o'rnatish uchun qulay. Bu tizimda ul'tratovushli va infraqizil optikadan foydalanib, u matoning aniq o'tishini va tasvir elementlarining aniq moslashishini ta'minlaydi.

AVT firmasining ham bosma, xususan, fleksografik bosma sifatini nazorat qilish sahosisida qiziqarli ishlanmalari mavjud. Bu firma sifatni videonazorat qilish, *Print Vision* nomli tizim vositasida uskunada bosmaning nuqsonlarini avtomatik aniqlash sohasida bir qator ishlanmalarni taklif qildi.

Shtutgart (Germaniya) shahrida bo'lib o'tadigan *Pro Flex* fleksografik bosma ko'rgazmasida *Artworks System* firmasi fleksografik bosma sifatini yaxshilashga yo'naltirilgan fleksografik ishlab chiqarish jarayonini boshqarish bo'yicha bir qator yechimlarni taklif qildi. Fleksografiya korxonalarida katta muvaffaqiyatga erishgan *Art Pro* mahsuloti bilan bir qatorda *Nexus Workflow* ishlab chiqarish jarayonini tubdan nazorat qilish tizimi doirasida, firmaning yangi dasturiy mahsulotlari taklif qilindi.

Hybrid Screening dasturi rastrli texnologiyaning yuqori sifatini ta'minlab, oddiy va chastotali-modullashgan rastrning ideal darajada uyg'unlashuvi hisoblanadi.

Plote Cell Patterning dasturi bosiluvchi materialga bo'yoq yuritishni optimallashtirish masalalarini hal qiladi.

Nexus dasturlari paketi barcha plyonkali va qolipli eksponirlovchi qurilmalarni, sinov nusxasini olish va bosish uskunalari bilan moslashadi. Shuning uchun u bosishgacha bo'lgan jarayondagi barcha ishlarni optimallashtirish imkoniga ega. Uning asosiy afzalligi universallik bo'lib, u yordamida ishlab chiqarish jarayonining istalgan nuqtasida – dizayndan chiqarishgacha bo'lgan barcha bosqichlarda hujjatlarga interaktiv rejimda ishlov berilishi mumkin. Buning uchun vektorli va rastrlangan ma'lumotlarni tekshirish va o'lchash vositalari mavjud. Istalgan vaqtda foydalanuvchilar Internet orqali ayni vaqtda ishlab chiqarish jarayonida bajarilayotgan ish haqida ma'lumot chiqarishi mumkin.

Nexus standart apparati ta'mimotlar bilan ishlab, barcha keng tarqalgan ma'lumot formatlarini qabul qiladi. Maxsus *Workflow* tizimlari har qanday korxonada ishlab chiqarish jarayonining individual sharoitlari bilan muvofiqlashishi mumkin.

Eltromat GmbH firma guruhi *Meshcon –FD* deb nomlanuvchi flekso-grafik bosma mahsulotlari sifatini boshqarishning yangi tizimini yaratdi, u bo‘yoqning moslashishini nazorat qilish va fleksografik uskunada bosma matosining kuzatilishini ta‘minlaydi.

U matoni elektron nazorat qilish qurilmasi va ko‘ndalang hamda bo‘ylama moslashtirishni sozlash qurilmalari uyg‘unligi sifatida ishlatilishi mumkin. Bu vosita turli xil ishlab chiqaruvchilarning kompyuterda boshqariladigan fleksografik bosma uskunalariga o‘rnatiladi. U matoning harakati va bosishning boshlanishi vaqtida bo‘ylama va ko‘ndalang moslashtirishni 0,01 mm aniqlikda ta‘minlaydi va natijada chiqindi qog‘oz chiqishi kamayadi, talab qilinadigan moslashishga erishish vaqti qisqaradi. Aniq ishga taalluqli bo‘lgan ma‘lumotlarni kiritish uskuna to‘xtab turgan vaqtda menyu vositasida amalga oshiriladi. Uskunaning ishlash jarayonida moslashishini sozlash avtomatik ravishda amalga oshiriladi.

Firmaning matoni nazorat qilish sohasidagi yangi ishlanmasi quyidagi afzalliklarga ega:

- uchta mikrosxemali *PZS* ga ega yuqori imkonli qobillyatli kamera;
- diafragmaning stroboskop effektini ta‘minlovchi qurilmani avtomatik o‘rnatish;

- tasvirni lipillamaydigan bo‘lishi uchun 100 Gts chastotali texnika.

Bu funksiyalar *Eltromat Web Video 2001* deb nomlanuvchi harakatdagi matoni nazorat qilish videoqurilmasi bilan amalga oshiriladi.

Fleksografik bosma sifatini yaxshilash yo‘llari. Bosma mahsulot sifatini ta‘minlashda yangi tizimlarning vazifasi

- Takomillashgan nazorat tizimi:

- nusxada rang tusining o‘zgarishi;

- bo‘yoqlarning moslashmasligi;

- yo‘lkalanishi;

- iflosliklarning paydo bo‘lishi;

- surkalishi;

- to‘liq bosilmaslik kabi nuqsonlarni aniqlashga imkon beradi.

Ko‘zga ko‘rinmaydigan, lekin sezilarli yaroqsizlikka olib kelishi mumkin bo‘lgan kichik nuqsonlar ham aniqlanadi. Operator bosish vaqtida nuqsonlarning chegaraviy qiymatlarini aniqlashi va o‘z vaqtida ularning oldini olish choralarini qo‘llashi mumkin.

Tizim ergonomik jihatdan ikkita monitorli qurilma bo'lib, u operatorning ishini yengillashtirib, vaqtni tejashga va inson omili xatosini kamaytirishga imkon beradi. Biror nuqson aniqlangan vaqtda monitor ekranidagi bosma tasvir to'xtaydi, qizil chiroq yonadi va tovush hosil qiladi. Nuqsonlar belgilab va sinflab qo'yiladi. Bu operatorga muammoning tabiatini aniqlashga va yaroqsizlikka olib kelishdan oldin uni bartaraf etishga imkon beradi.

Tec Scan firmasining *AVIS* bosma sifatini nazorat qilish tizimlari ham bosish jarayonida yuzaga keladigan nuqsonlarni avtomatik aniqlash imkoniga ega. Bular:

- rang va moslashishining o'zgarishi;
- nusxada yo'lkalarning hosil bo'lishi;
- bo'yoqning kam yoki ortiqcha berilishi;
- tasvirning yaxshi bosilmay qolishi bo'lishi mumkin.

Majmuaviy dasturlar tasvirni juda tez qayta ishlash imkoniga ega, shu tufayli bosmadagi nuqsonlar darhol aniqlanadi. Standartlashtirilgan *CS -4* tizimiga ega qulay interfeys menyuda ko'p ish bajarmagan holda tizimni tez va sodda sozlash imkonini beradi.

Tec Scan firmasining *Color Scan-1* va *2* tizimlari tor rulonli uskunalarda bosish jarayonida etiketkalarini bosish sifatini nazorat qilishga mo'ljallangan. Unda qayta ishlashning eng yangi raqamli texnologiyalaridan hamda *PC* ga muvofiqlashadigan modullardan foydalanilgan. Tasvirni tirqishli ekranda yozish (*Splet -Skreen -Bilder*) va etiketkalarini nazorat qilishning standartlashtirilgan qurilmalari qisqa vaqt ichida nazorat natijalarini olishga imkon beradi. Tizimda professional videokameralar, masofadan xizmat ko'rsatish qurilmalari, fokuslash tizimi va kamalakli diafragma qo'llanilgan. Kameraning korpusi ixcham dizaynga ega. Qurilma sensorli klaviatura, suyuq kristalli displey va 14 dyuymli *SVGA* monitorga ega.

Rossiyada taniqli bo'lgan bosma nuqsonlarini videonazorat qilish tizimlarini ishlab chiqaruvchi *BST* firmasi o'z dasturida oltita tizimga ega. Ular nuqsonlarning yuz foiz nazorat qilinishini ta'minlaydi, matoni nazorat qilishning ishonchli tizimlari alomatlariga ega bo'lib, nuqsonlarning to'rtta asosiy turini ajratadi:

har bir tur uchun bosma nuqsonlari yo'l qo'ysa bo'ladigan chegaralarini alohida belgilaydi;

nuqsonlarning turlarini aniq ifodalagan holda ularni belgilab qo'yishni amalga oshiradi;

barcha etalon tasvirlar uchun yo‘l qo‘ysa bo‘ladigan qiymatlarni yakka tartibda belgilanishini ta‘minlaydi;

yo‘l qo‘yilgan xato yoki bosmadagi nuqson aniqlanganda signal bilan ogohlantiriladi.

BST firmasi bosishda nuqsonlar sifatini nazorat qilish sohasida birinchilardan hisoblanadi. Bir qator yangi funksiyalarga ega *Hidh End* sinfidagi *VIDEOCheck VC Plus* yangi ishlab chiqilgan tizimi bosish jarayonini nazorat qilishning keng imkoniyatlaridan dalolat beradi.

Nuqsonlarni yig‘ib ko‘rsatish qurilmasi (*Akkumulierte Fehleranzeige*) kuzatish vaqtidagi bosma nuqsonlarni ko‘rsatadi. Etalonlarni qo‘shish funksiyasi (*Add Reference*) bosiluvchi tasvir parametrlariga o‘zgartirish kiritishga imkon beradi, bu bosmaning yetarli sifatini ta‘minlash uchun zarur. Bosish nuqsonlarini o‘lchab aniqlash uchun (*Scan-Sets*) skanerlash funksiyasi rapportning har bir maydonida nuqsonlarning individual yo‘l qo‘ysa bo‘ladigan chegaralarini belgilash imkonini beradi. Kamerani innovatsion boshqarish funksiyasi sensorli ekranga barmoq bilan bosish vositasida ularning parametrlarini boshqarishni ta‘minlaydi.

BST firmasi tomonidan turli xildagi bosma nuqsonlarini tezkor avtomatik aniqlash uchun *BST Innomess Video Check VC 24 oddiyda VC 96* kabi ishonchli va qimmat bo‘lmagan qurilmalar yaratildi. Ular nafaqat bosma nuqsonlarining yuz foiz tekshirilishini, balki uskunada matoning harakatini nazorat qilishni ham ta‘minlaydi. Bu tizimlar juda kichik nuqsonlarni ham yuqori ishonchlilik darajasida aniqlash, saralash va ularni monitorda ko‘rsatish qobiliyatiga ega. Bosma nuqsonlarining yo‘l qo‘ysa bo‘ladigan darajasi shunday tanlanadiki, nusxadagi yo‘l qo‘ysa bo‘ladigan farqlanishlar monitorda ko‘rinmaydi. Shu tufayli ishlab chiqarish jarayoni ortiqcha axborotlar hisobiga murakkablashmaydi.

Biz fleksografik bosmaning zaruriy sifatini ta‘minlashga xizmat qiladigan bosqichlar, asosiy imkoniyatlar, tizim va qurilmalarni ko‘rib chiqdik. Ko‘rinib turibdiki, matbaada sifatni tekshirish murakkab va ketma-ketlikli yo‘lni bosib o‘tgan. Jarayon vizual nazoratdan boshlangan bo‘lsa, hozirda cheksiz imkoniyatlarga ega yangi tizimlar amal qilmoqda. Aniq korxonalar sharoitida qanday uslublardan foydalanishning maqsadga muvofiqligini korxonaning mutaxassislari hal qiladi. Lekin, o‘z navbatida, zamonaviy o‘lchov-nazorat texnikasi o‘z uslublarini taklif qiladi. Ulardan foydalanish hal qilinadigan vazifalarga, ularning hajmi va moliyaviy imkoniyatlariga bog‘liq bo‘ladi.

Fleksografik bosma usulining boshqa bosma usullaridan keyinroq vujudga kelganligini ham e'tiborga olish kerak. Bu usulga ham sifatni nazorat qilishning yangi-yangi usullari joriy qilingan bo'lib, ularning asosiy vazifasi –nuqsonlarni qayd qilish emas, balki ular yuzaga kelishining oldini olishdir. Bu uchun yangi texnologik jarayonlar, zamonaviy uskuna va nazorat o'lchov qurilmalari xizmat qiladi. Ularning vazifasi yaroqsizlikni kamaytirish yoki bartaraf qilish hamda bosma mahsulotning talab qilinadigan sifatini ta'minlashdir.

Turli bosma usullari uchun sifatni baholash va ta'minlash uslub va qurilmalarining ko'p jihatdan o'xshashligini ko'rishimiz mumkin. Biroq, shu bilan birga, farqlar ham mavjud. Shuning uchun tegishli qurilmalar yaratilayotgan bo'lib, ularning vazifasi fleksografik bosmaning boshqa bosma usullari bilan raqobatida o'zining ustunlik tomonlarini ko'rsatishga ko'maklashishidan iborat.

Fleksografik bosmada standartlashtirish. Standartlashtirish –fleksografik bosma usulining kelajakda rivojlanishiga daxldor bo'lgan muhim va dolzarb masala hisoblanadi. U asl nusxalarni tayyorlash, reproduksion jarayonlar va bosishgacha bo'lgan jarayonlarni qamrab oladi. Bu natijalarning yaxshiroq va doimiy bo'lishini, shuningdek, mahsulot narxining pasayishini ta'minlaydi. Ofset bosmada standartlashtirish 70-yillarda kirib kelgan.

Fleksografiyada standartlashtirish juda ham muhim, chunki u turli bosma usullarining xosilaviy majmuasi hisoblanadi. Standartlashtirish doimiy ravishda ko'plab bosmaxonalarga joriy qilinmoqda. Biroq mutaxassislarining ta'kidlashicha, faolroq ishlash zarur.

Bu ish bir necha yil oldin *DFTA* (fleksografik bosma nemis zabon assotsatsiyasi) tomonidan boshlangan. U Germaniyaning oliy maktablari bilan hamkorlikda yaxshi natijalarga erishmoqda. Biroq, shu mutaxassislarining ta'kidlashiga ko'ra, buning o'zi yetarli emas, chunki uni rivojlantirish uchun turli fleksografiya korxonalari xodimlari, ularning bilimi va malakasi, zaruriy standartlashtirishni yaratish istagi talab qilinadi. Aniq ravshanki, turli korxonalar uchun bunday standartlarga qo'yiladigan talablar turlicha. Bu esa, e'tiborga olinishi kerak.

Ta'kidlash joizki, fleksografik bosma usulining katta muvaffaqiyatlari-ga qaramasdan, uning sifati, ma'lum sabablarga ko'ra, shu jumladan, standartlarning mavjud emasligi tufayli, ofset bosma darajasiga yetgani yo'q. Bu, birinchi navbatda, yorug' joylarni yetarlicha qayta ishlanmasligiga

bog'liq. Bu erda hozircha 5% li rastr nuqtasi minimal chegara hisoblanadi (ofset bosmada 2% va undan kamroq). Biroq, ishonch hosil qiladigan natijalar ham mavjud.

Buyuk Britaniyada tashkil qilingan xalqaro *FLEXO-99* fleksografik bosma ko'rgazmasida *Miller Graphics* firmasi 120 lpi imkonli qobiliyatda bosma qoliplarida 2% li rastr nuqtasini olishga imkon beruvchi tizimni namoyish qildi. Bu oddiy texnologiyalarga nisbatan bosma sifatini 40 foizga oshiradi.

Mutaxassislarning fikriga ko'ra, kompyuterdan bosma qolipga chiqarish texnologiyasi *CTP (Computer to Plate)* va rastrli valiklarning yangi avlodining uyg'unligi tufayli fleksografik uskunalaridagi bosma sifati ofset va chuqur bosmada olinadigan sifatga erishishi mumkin. Liniaturasi 500 lin/sm bo'lgan yangi valiklar fotopolimer qolip plastinalari bilan birgalikda rastr liniaturasi 60 dan 120 lin/sm gacha bo'lgan tasvirlarni hosil qilishi mumkin.

Maxsus fotopolimer plastinalardan foydalanib bosma qoliplarni tayyorlashning raqamli uslublari tez sur'atlar bilan rivojlanmoqda.

Butun dunyo bo'yicha *BASF* firmasining turli fotopolimer qolip plastinalariga ishlov berish qurilmalaridan hamda *DuPont* firmasining *Cyrel* plastinalaridan keng foydalaniladi. Ular ahamiyati jihatidan ofset yoki chuqur bosmadagidan kam bo'lgan fleksografiya *CTP* tizimlarida qo'llaniladi.

Xulosa

O'rash-qadoqlash mahsulotlarini bosish asosiy usullarining solishtirma tavsifi va uning rivojlanish istiqbollari

Matbaachilik texnologiyalari orasida fleksografik bosmaning o'zigina dolzarb emas. Bosma mahsulot olishning ofset, chuqur va boshqa usullari ham mavjud.

Shuning uchun asosiy bosma usullarining biz ko'rib chiqayotgan fleksografik bosmaga nisbatan o'rnini aniqlash muhim hisoblanadi. Ayniqsa, o'rash-qadoqlash mahsulotlarini bosish sohasida. Fleksografiya yetakchi o'rnini egallashga intilmoqda, lekin boshqa bosma usullarining holatlari ham kuchli.

O'rash-qadoqlash bosmasi sohasida fleksografiya, rulonli ofset va chuqur bosmadan foydalanish imkoniyatlarini qisqacha ko'rib chiqamiz.

Rulonli ofsetning kamchiligi shundaki, qolip moslashda katta hajmdagi qog'oz chiqindisi chiqadi, bu o'rash-qadoqlash mahsulotlari uchun,

ayniqsa, kichik adadlarda katta ahamiyatga ega. Fleksografik bosma past tezlikda qolip moslashni amalga oshirishga imkon beradi. Bundan tashqari, bo'yoq-suv balansi muammolar ham yo'q.

Rulonli bosma katta adadlarni yuqori tezlikda bosish bilan bir qatorda kartonda bosish imkoniyatini ham beradi. Quritishdagi qizdirish tufayli kartonning deformatsiyalanishi elektron nurlari quritish sohasida qiziq ishlanmalar yaratilishiga olib keldi.

Yig'ma qutilarni tayyorlashda fleksografik bosma usuli rivojlanishining muhim omillaridan biri shuki, yuqori unumdorlik va sifatni ta'minlaydigan butun ishlab chiqarishning narxi ancha qulay. Bu oqim tizimi sharoitida muhim ahamiyatga ega.

Shuni ta'kidlab o'tish joizki, AQSh, Buyuk Britaniya va Fransiyada o'rnatilgan qurilmalar bosishga mo'ljallangan fleksografik uskunalarning deyarli barchasi ofset bosmaxonalarida ishlaydi. Chunki, fleksografik bosmani u o'zining afzalliklarini ko'rsata oladigan sohalarga joriy qilish maqsadga muvofiq. Bunday joriy qilish fleksografik bosma seksiyalarini ofset uskunalariga kiritishni anglatadi.

Quyida keltirilgan 3.3-jadvaldan ko'rinib turibdiki, o'zgaruvchan o'ichamli rotatsion fleksografik bosma varaqli uskunalarining afzalliklarini ta'minlab beradi. Oqim tizimi imkoniyatiga ega bo'lgan *Bobst-Lematic-Flexo* majmuaviy fleksografiya tizimi varaqli ofsetga raqobatchilik qiladi. Bu uskuna juda yuqori unumdorlikka ega, lekin hozircha ofset bosma yuqoriroq sifatni ta'minlaydi. Yana bir marta shuni ta'kidlash joizki, fleksografik usulda bosma sifatini yanada oshirish lozim. Matbaa mahsulotlari ishlab chiqarishning qaysi sohalorida fleksografik bosmaning jadal rivojlanishini taxmin qilish mumkin? Bu, birinchi navbatda, o'rash-qadoqlash mahsulotlari, qisman gazetalar hamda aksident mahsulotlar. Quyidagi 3.3. jadvalda asosiy bosma usullari: ofset, fleksografiya va chuqur bosmaning ustunlik va kuchsiz tomonlarini ko'rib chiqamiz.

Shunday qilib, fleksografik bosma muvaffaqiyatli rivojlanmoqda hamda bosma mahsulotlari, xususan, o'rash-qadoqlash mahsulotlari bosishda o'z mavqeini mustahkamlamoqda.

Bu bosma usuli so'nggi yillarda erishgan yutuqlarga yana bir bor nazar tashlaydigan bo'lsak, uning rivojlanishi o'zgarayotgan matbaa mahsulotlari bozorining barcha talablariga:

ishlab chiqarishning keng imkoniyatligi;

adamlarning kamayishi;

rangdorlikning oshishi va boshqa talablarga javob beradi.

Bir qator texnik va texnologik yangiliklar fleksografik bosma o'zining sifat ko'rsatkichlari, tejamkorligi, tezkorligi bilan ofset va chuqur bosma kabi tejamkor usullar darajasiga erishishiga oz fursat qolganligidan dalolat beradi. Bugungi kunda biz kuzatayotgan fleksografiyadagi tubdan o'zgarishlar buning kafolatidir.

Fleksografik bosma usulining rivojlanish tendensiyasi va istiqbollarini quyidagi alomatlar bilan tavsiflash mumkin:

yuqori sifatli rastri fleksografik bosma usuli o'sib boradi;

yupqa qatlamli fotopolimer qolip plastinalarining rivojlanish tendensiyasi davom etadi;

kompression gilzalar tizimi sifat va unumdorlikni oshirishda muhim vazifa o'ynaydi;

tizimda ishlov berishning yangi tizimlari va yupqa qatlamli plastinalarning rivojlanishi tufayli fotopolimer plastinalariga xizmat ko'rsatish vaqti qisqaradi;

kompyuterdan bosma qolipga tizimi tufayli fleksografik bosma texnikasining infratuzilmasi to'liq o'zgaradi;

ofset va chuqur bosmaga xos bo'lgan bosma sifati va narxiga fleksografik bosma usulida ham erishiladi;

egiluvchan o'rash-qadoqlash mahsulotlari va gofrokartonda bosishga yig'ma qutilarni bosish ham qo'shiladi;

chuqur bosmaga nisbatan raqobatbardosh bo'lishi uchun uzluksiz bosma qoliplari tayyorlashning mavjud texnologiyasi sifat jihatdan yaxshilanishi kerak;

yupqa fotopolimer qatlamga ega kompression gilzalarga lazer nuri vositasida plyonkasiz usulda tasvir yoziladi. Bu nafaqat bosma sifatini yaxshilaydi, balki boshqa bosma usullariga nisbatan fleksografiyani tejamkorroq qiladi.

3.4-jadval

*Ofset, fleksografiya va chuqur bosmaning usullarining
ustunlik va kuchsiz tomonlari*

Ofset bosma	Fleksografik bosma	Chuqur bosma
Oliy sifat Soya (to'q) joylarni batafsil qayta ishlash	Sifat o'rtachadan yuqorigacha	Yuqori sifat
Yorug' joylarda tusli o'tishlar juda ravon. Detallarni keskin qayta ishlash	Adad bosmasi bir xil rangning farqlanishi yo'q.	Adadni bosishda bo'yoqni bir xil uzatish
Rang darajalari qamrovi katta. Adadni bosishda rang o'zgarishi mumkin.	Adad bosmasi bir xil rangning farqlanishi yo'q.	Adadni bosishda bo'yoqni bir xil uzatish
Bosishda qog'oz chiqindisi ko'p.	Bosishda qog'oz chiqindisi kam.	Bosishda qog'oz chiqindisi ko'p.
	Plashkalar yaxshi bosiladi. Metallashtirilgan bo'yoqlar bilan bosishda muammo yo'q.	Yuqori darajada pigmentlangan metallashtirilgan bo'yoqlar bilan bosish
Kichikroq va o'rta adadlar	Kichikroq va o'rta adadlar	Katta adadlar va qo'shimcha bosish
Bosishgacha jarayonda o'zgartirish kiritish. Bosma qoliplarining narxi past	Bosishgacha jarayonda o'zgartirish kiritish. Bosma qoliplarining narxi o'rtacha	Bosishgacha jarayonda o'zgartirish kiritish juda qimmat. Bosma qoliplarining narxi juda qimmat
Yuqori sarmoya kiritish	O'rtacha sarmoya kiritish	Juda yuqori sarmoya kiritish
Ishlab chiqarish hajmi o'rtacha	Ishlab chiqarish hajmi katta	Ishlab chiqarish hajmi juda katta
Bosma bo'yoqlari standarti juda yuqori		Bosma bo'yoqlari standarti past
Qolipining narxi past	Qolipining narxi yuqori	Qolipining narxi yuqori
Yuqori sifatli bosma taglik talab qilinadi	Har qanday bosma taglik – silliq yoki g'adir-budir bosishga yaroqli	Mutloq silliq yuzali bosma taglik talab qilinadi
Reproduksiya asl nusxaga mos keladi	Reproduksiya yorug' va to'q joylarda fleksografiya nusxasiga mos bo'lishi kerak	Reproduksiya asl nusxa va chuqur bosmaning belgilangan qiymatlariga mos keladi.

Taxminlar bo'yicha, kelajakda ishiab chiqaruvchi firmalarning rejalari mavjud bo'lgan chatishtirilgan (gibrid) uskunalari keng qo'llanilib, ularda ofset usulida bosiladi, fleksografiya usulida esa, tilla, kumush, bronza bo'yoqlari va laklar qalinroq qatlamda yuritiladi. Bunday uskunalar hozirda mavjud.

Mutaxassislarning ta'kidlashicha, ko'pchilik bosmaxonalar kelajakda uskuna ishlab chiqaruvchilardan majmuaviy ishlab chiqarish tizimlarini kutmoqdalar. Chunki, fleksografik bosmaning zamonaviy holati dinamiklik, shiddatlilik bilan tavsiflanadi hamda taxminlar bo'yicha kelajakda o'rash-qadoqlash mahsulotlari sohasida yetakchi bosma usuliga aylanadi.

Shuni ham ta'kidlash joizki, ekspertlarning fikricha takomillashish tufayli fleksografiyaning ahamiyati sezilarli darajada oshdi, XXI asrda u yanada rivojlanmoqda.

Xulosa sifatida shunga e'tiborni qaratish kerakki, fleksografiya sohasining barcha ishtirokchilari yanada yaxshiroq hamkorlik qilsa va boshlangan ishlanmalarni muvaffaqiyatli yakuniga etkazsa, fleksografik bosmaning kelajagi yanada porloq bo'ladi.

Buning uchun:

bosma sifati yanada optimallashtirilishi;

boshlangan standartlashtirish davom ettirilishi;

usulning tejamkorligi;

raqamli usulda tayyorlanadigan uzluksiz bosma qoliplari oqilona narxda tayyorlanishi kerak.

Agar yuqorida sanab o'tilgan shartlar bajarilsa, yangi ming yillikda fleksografik bosma raqobatbardosh bo'ladi va sifati hamda tejamkorligi bo'yicha istiqbolli usulga aylanadi.

IV bob. RAQAMLI BOSMA

Umumiy tushunchalar

Soʻnggi yillarda «raqamli» (digital) atamasi kongress, konferensiya, koʻrgazma, matbaa va axborot nashrlarining sahifalarida tez-tez uchramoqda. Ularning orasida asosiy oʻrinni «raqamli bosma» egallamoqda, u soʻngi oʻn yillikda printerlar, plotterlar va raqamli bosma uskunalari koʻrinishida keng tarqalmoqda. Raqamli bosmaga boʻlgan qiziqishning ortib borishini koʻplab matbaa korxonalarining raqamli bosma uskunalari harid qilinayotganligidan ham bilish mumkin.

«Raqamli bosma» nima va u matbaachilar uchun nimasi bilan qiziq?

Deyarli barcha ishlab chiqarish jarayonlari – nashrlarni bosishga tayyorlashdan boshlab, to broshyuralash – muqovalash ishlarigacha boʻlgan barcha jarayonlar va tayyor mahsulotlarni ekspeditsiyalash kompyuter texnologiyalari va axborotni raqamlashtirish bilan bogʻliq.

«**Raqamlashtirish**» atamasi axborotni elektron kodlash shaklida qayta ishlash va istalgan asl nusxalarni alohida piksellarga ajratishni anglatadi.

Raqamli bosma – bu matn va tasvirlarni raqamli qayta ishlashga asoslanadigan, hech qanday oraliq bosqichlarsiz (doimiy bosma qolipni tayyorlamasdan) amalga oshiriladigan va har bir bosma nusxasiga individual ishlov berish imkoniyatiga ega boʻlgan texnologiyadir.

Bosma qolipi mavjud boʻlgan, lekin u raqamli texnikadan foydalanib tayyorlanadigan boshqa bosma usullari shartli ravishda raqamli bosmaga kiritilishi mumkin.

Raqamli bosma raqamli texnologiyalar orasida oʻz oʻrniga ega. Kompyuter texnikasi va maʼlumotlarini qayta ishlash texnikasi, personallashtirilgan matbaa bosmasining turli texnologiyalariga taalluqli boʻlib, ularda tasvir bosma qolipiga bevosita raqamli axborotlar massividan chiqariladi. Anʼanaviy bosma usullari uchun odatiy hisoblangan bosma qolip bu yerda virtual tavsifga ega boʻlib, u moddiy koʻrinishda mavjud boʻlmaydi, tasvir esa, bevosita qolip silindrida shakllanadi. Bu usullar “kompyuterdan bosishga” (*Computer-to-Print*) deb nomlanadi hamda magnitografiya va elektrofotografiya bosma usullari kontaktli jarayoniga asoslanadi.

Bosish kontaktsiz jarayon va *NIP (Non-Impact-Printing)* purkashli bosma usuli vositasida ham amalga oshirilishi mumkin.

Shunday qilib, raqamli bosma (*digital print*) bosmaning turli texnologiyalarini o'zida jamlab, ularda tasvir bosma qolipiga yoki bevosita bosishga elektron axborotlar massividan uzatiladi.

Raqamli bosma ofis texnikasi sifatida (printerlar), katta o'lchamli bosma (plotterlar), rangli yuqori sifatli bosma (raqamli bosma uskunalari) sifatida keng qo'llaniladi.

Tonerlardan foydalaniladigan magnitografiya va elektrofotografiya texnikalariga asoslanadigan usullar bilan bir qatorda qisman elektrofotografiya, qisman esa, ofsetga o'xshash maxsus bosma bo'yoqlaridan foydalanuvchi usullar ham raqamli bosmaga taalluqli.

Bosma qolipi kompyuterdan bosma qolipga (*Computer-to-Plate*) raqamli texnologiyasi bo'yicha bosma uskunasi qolip materialida yoki qolip silindrining yuzasida tayyorlanadi hamda adadni bosishning oxiriga qadar o'zgarmas bo'lib qoladi.

Bosma uskunasi qolip materialida bosma qolipini tayyorlash texnologiyasi ikkita teng ma'noli atamaga ega:

DI texnologiyasi (*direct Imaging, digital printing*);
Computer-to-Press.

Bosma uskunasi qolip silindrida bosma qolipini tayyorlash texnologiyasi *Computer-to-Cylinder* nomini olgan. Bu texnologiyalar turli bosma usullari – an'anaviy namlashli ofset va namlashsiz ofset, chuqur bosma va fleksografiya, shuningdek, trafaret bosma – rizografiya uchun ham qo'llaniladi.

Boshqa variantlar ham mavjud, masalan, kompyuterdagi tasvirni tamponli bosmaning qolip materialiga ham chiqarish mumkin.

Raqamli bosmaning rivojlanishi bir tomondan kompyuter texnikasining rivojlanishi, ikkinchi tomondan bosma usullarining rivojlanishi bilan tushuntiriladi. Eng afzallik jihatlaridan biri shuki, bu usulda nafaqat oq-qora nusxa, balki rangli nusxa ham olish mumkin. Agar uning kichik adadlarni bosishdagi qulayligini va har bir bosma nusxasini individuallashtirish imkonini e'tiborga olsak, uni joriy qilish maqsadga muvofiqligi yaqqol namayon bo'ladi.

Rangli bosadigan birinchi raqamli bosma uskunalari 1993-yilda *IFRA* gazeta texnikalari ko'rgazmasida namoyish qilingan. Ular raqamli bosmaning "ixtirochilari" bo'lgan *Agfa*, *HP Indigo* va *Xeikon International* firmalari tomonidan taqdim qilingan. Bu texnikalar rivojlanishining

boshlanishida uni xarid qilganlar undan foydalanib, katta daromadlarga ega bo'ldilar. Hozir bunday texnikalar keng tarqalgan, ular kichik adadlarni, hattoki yagona nusxalarni yuqori sifatda rentabelli qilib ishlab chiqarishni ta'minlaydi.

Raqamli bosma shiddatli rivojlanmoqda. Hozirda turli texnologiya va uskunalar paydo bo'ldiki, bu ularning sinflanishiga asos bo'lmoqda.

Raqamli bosma texnologiyalarini batafsil ko'rib chiqishga o'tishdan oldin, ularni sinflash prinsiplari haqida qisqacha to'xtalib o'tamiz.

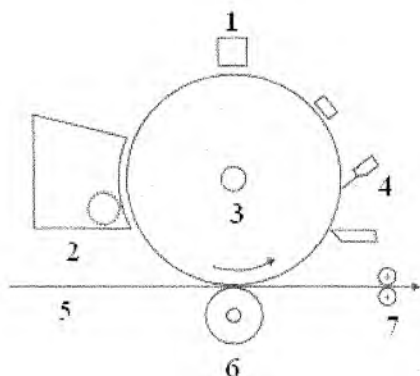
Raqamli bosma texnologiyalarining sinflanishi. Raqamli bosma deganda matbaa ishlab chiqarishning bosishgacha bo'lgan bosqichida barcha turdagi raqamli axborotni tushunish amalda keng tarqalgan. Axborotni chiqarish uchun raqamli uskunalar sifatida quyidagi 4.1-jadvalda keltirilida usullardan foydalaniladi.

Shakldan ko'rinib turibdiki, kompyuterdan bosishga chiqaruvchi (*Computer-to-Print*) va kontaktsiz bosma (*Non Impact Printing*) kabi haqiqiy raqamli bosma usullari bosma axborot tashuvchiga bevosita bosiladigan (jadvalning chap ustuni) va oraliq axborot tashuvchi orqali bosadigan (jadvalning o'ng ustuni) usullarga, bo'linadi. Ularning orasidan *Ink Jet* purkashli, *Bubble-Jet* pufakli-purkashli, *Contin uous-Jet* purkashli yarim tusli va *Piezo-Jet* piezo-purkashli kabi usullar qog'ozga bevosita bosishni ta'minlaydi.

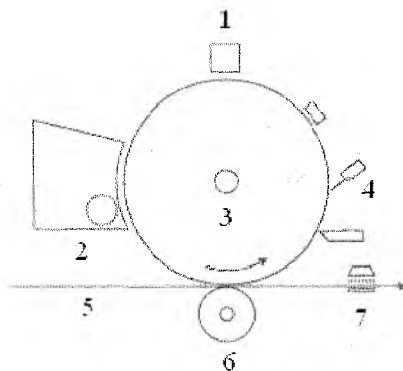
4.1-jadval

Axborotni chiqarish uchun raqamli uskunalar usullar

Bevosita axborot tashuvchi raqamli bosish	Oraliq axborot tashuvchi raqamli bosish
<i>Ink Jet</i> purkashli usuli	Elektrofotografiya
<i>Bubble-Jet</i> pufakli-purkashli usul	Quruq tonerlar bilan
<i>Contin uous-Jet</i> purkashli yarim tusli usul	
Termik usullar	Ionografiya
Termo ko'chirish usuli	Magnitografiya
Termo sublimatsion usul	Elkografiya



4.1-rasm. Ionografiya: 1-yozish qurilmasi; 2-ochiltirish qurilmasi; 3-dielektrik silindr; 4-tozalash qurilmasi; 5-bosiluvchi material; 6-bosma silindri 7-mustahkamlash qurilmasi.



4.2-rasm. Magnitografiya: 1-yozish qurilmasi; 2- ochiltirish qurilmasi; 3-magnitil silindr; 4-tozalash qurilmasi; 5-bosiluvchi material; 6-bosma silindri; 7-mustahkamlash qurilmasi;

Quruq va suyuq tonerli elektrofotografik usullar, ionografiya, magnitografiya va elkografiya usullaridan oraliq axborot tashuvchi orqali bosish amalga oshiriladi.

Kompyuterdan ... ga yoki bosishga raqamli texnologiyasidan foydalanadigan bosma usullarining sinflanishi

AXBOROT kompyuterdan ... ga BOSMAGA				
... plyonkaga (Computer -to -Film)	... qolipga (Computer -to -Plate)	... uskuna silindriga (Computer -to -Press)	Uskunada qolipga bevosita tasvir tushirish (Direct Imaging DI)	... bosishga (Computer -to -Print)
Plyonkalarni ochiltirish				
Bosma qoliplarga nusxa ko'chirish	Bosma qoliplarni tayyorlash	Qolip hosil qilish	Qolip hosil qilish	Tasvir tushirish
BOSISH				
NUSXALAR				

Raqamli bosma usullarining sinflanishi (hamda biz shartli ravishda raqamli bosmaga kiritadigan «kompyuterdan...ga» chiqarish texnologiyalari) jadvalda keltirilgan. Bu usul va texnologiyalarni batafsil ko'rib chiqamiz.

Raqamli bosma usullari. Oraliq tashuvchi orqali raqamli bosish. Elektrofotografiya

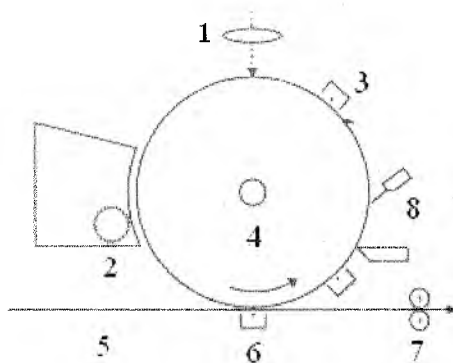
Quruq tonerlar bilan elektrofotografiya usulida bosish *HP Indigo* firmasining rulonli raqamli bosma uskunalarda qo'llaniladi. Bu texnologiyaning mohiyati quyidagicha. Rulonli qog'oz o'ralgandan keyin qog'ozga dastlabki ishlov berish amalga oshiriladi. Turli bo'yoqlarning bosma silindrlari bir qatorda joylashgan. Rangli lazerli nusxa ko'chirish qurilmalari barcha bo'yoqlar uchun bitta silindrga tasvir ko'chiradi. Qog'oz silindrdan o'tib, barcha bo'yoqlar tushirilgandan keyin, mustahkamlash, quritish va ko'ndalang qirqish qurilmalaridan o'tadi. U quyidagi tarzda amalga oshadi.

Fotoo'tkazgichli qatlamga ega silindrga yorug'lik diodli lazerli yozish boshchasi yordamida bosma tasvir yoziladi. Bosiluvchi elementlarga ega maydonlardagi elektr zaryadi qarama-qarshi tomonga o'zgaradi. Bu maydonlarga quruq toner beriladi va bosma tasvir ochiltiriladi. Konditsionerlash qurilmasida qog'oz suvsizlantiriladi va ma'lum darajada

zaryadlanadi. Qog'oz va tonerning maqsadga yo'naltirilgan qarama-qarshi zaryadlanishi bosma tasvirning ko'chirilishiga ijobiy ta'sir ko'rsatadi. Tasvirni mustahkamlash 120–150°C qizdirilganda amalga oshadi. Keyingi bosish jarayoni uchun silindr zaryadsizlantiriladi, tozalanadi va yana zaryadlanadi.

Kserografiya yoki lazerli nusxa ko'chirish kabi raqamli nusxa ko'chirish tizimlari yuqorida bayon etilgan quruq tonerli raqamli bosma texnologiyasiga mos keladi.

Suyuq tonerli elektrofotografiya usuli ham *HP Indigo* firmasining bosma texnologiyalarida qo'llaniladi. Bu texnologiya *Elektro Ink* deb nomlanadi.



4.3-rasm. Elektrofotografiya: 1-eksponirlash qurilmasi; 2-ochiltirish qurilmasi; 3-zaryadlash qurilmasi; 4-elektrofotografik baraban; 5-bosiluvchi material; 6-ko'chirish qurilmasi; 7-mustahkamlash qurilmasi; 8-tozalash qurilmasi.

Suyuq tonerning quruq tonerga nisbatan afzalligi shundaki, u o'lchamining juda kichik bo'lishi tasvir imkonli qobiliyatining yuqoriroq bo'lishiga erishishga imkon beradi. Bunda ochiltirish va eksponirlash silindridan, rezina matoli ofset silindri va qarshi-bosma silindridan tashkil topuvchi bosma apparati har bir bo'yoq uchun eksponirlashni amalga oshiradi hamda shu vaqtda suyuq bo'yoq bilan jihozlanadi. 100–200°C gacha qizdirilgan ofset silindrida bo'yoq tonerining polimer zarrachalari laminatga o'xshash juda yupqa qatlam ko'rinishida eriydi. Boshqacha

qilib aytganda, ular bosiluvchi materialga absorbsiyasiz (shimilishsiz, kirib borishsiz) beriladi hamda bo'yoq qatlamining qurishi yoki mustahkamlanishi uchun vaqt talab qilinmaydi.

Oraliq axborot tashuvchisiz raqamli bosma.

Purkashli bosma

Purkashli bosma qurilmalari (printerlar) ikkita qo'llash sohasiga ega. Birinchidan, deyarli har bir kompyuterda mavjud bo'lgan qurilmalar. Ikkinchidan, nusxa ko'chirish salonlari, dizayn byurolari va boshqa korxonalarda ishlatiladigan katta o'lchamli printerlar.

Bubble-Jet pufakli-purkashli bosma texnikasi termik usul bo'lib, unda har bir teshikli kamera qizdiruvchi element bilan jihozlangan. U 3–7 mikrosekund davomida 300–500°C haroratni ta'minlaydi. Pufakli-purkashli bosma jarayonining umumiy ketma-ketligini quyidagicha ko'rsatish mumkin:

- tinch holat;
- qizdirish;
- bug' pufakchalarining hosil bo'lishi;
- tomchilarning kameradan otilib chiqishi;
- pufaklar bosimining tushib ketishi;
- tomchilarning uzilishi;
- navbatdagi to'lish.

Piezo -Jet piezo-purkashli usulda piezokristall elektr maydon bilan shunday qutiblanadiki, u bo'yoq kanaliga suyuq bo'yoqni shimib oladi. Shundan so'ng kristall qayta qutiblanadi va bo'yoq mexanik usulda kanal-dan otilib chiqadi. Butun jarayon quyidagi bosqichdan iborat bo'ladi:

- tinch holat;
- bo'yoqni kanalga shimib olish;
- bosimni hosil qilish;
- chiqarib yuborish.

Ikkita texnologiyani solishtirma baholash

Bubble -Jet pufakli-purkashli va *Piezo -Jet* piezo-purkashli texnologiyalar stol printerlari va katta o'lchamli printerlarda qo'llaniladi. Ikkala texnologiyada ham bo'yoq bosiluvchi materialga bir necha nanometrli teshiklardan 1-20 Kgts chastota bilan purkaladi. Tomchilarning miqdori 1–12 pikolitri tashkil qiladi. Piezo-purkashli texnologiyada teshiklarning zichligi 3,5 teshik/mm ni tashkil qiladi.

Pufakli-purkashli texnologiyada tomchilarning o'lchamini aniq boshqarishning iloji yo'q. Piezopurkashli usul aniqroq ishlaydi. Maishiy foydalanuvchilar uchun ikkita texnologiyadagi bosishning natijalari bir-biri bilan taqqoslanishi mumkin. Professional sohada (agentlik, nusxa ko'chirish markazlari va bosh.) piezo-purkashli texnologiya rasmlarning aniqroq hosil qilinishini ta'minlaydi.

Printerlarning sifatidan tashqari, tasvirlarni pufakli-purkashli va piezo-purkashli printerlarda chiqarishda muhim ahamiyat kasb etadigan yana bir qator omillar mavjud. Bunda, birinchi navbatda, qayta ishlash uchun mo'ljallangan boshlang'ich materiallarning sifati haqida to'xtalib o'tish kerak. Bu boshlang'ich ma'lumot yoki axborotlarni bosishga uzatish printer drayveri va rastr protsessori (*Raster Image Processor*)ning dasturli va apparatli ta'minotlari orqali amalga oshiriladi. Drayver yoki RIP vositasida printer qog'oziga qo'yiladigan talablarni hisobga olgan holda, asl nusxa rangining muvofiq bo'lishini ta'minlash mumkin.

Purkashli bosma sifatini ta'minlash uchun talablar. Purkashli bosma tavsifnomalari va imkoniyatlaridan bosmaning yuqori sifatini ta'minlash uchun material tanlash bilan bog'liq talablar kelib chiqadi:

“*Cockle*” (qog'ozning tob tashlashi)ni qog'ozni to'g'ri tanlash orqali bartaraf qilish mumkin;

qog'oz bo'yoq va qog'oz muvofiqligining uyg'unligi bilan tavsiflanadi, unda qog'ozning eskirishiga chidamliligi, yorug'lik va qorong'ulikda ishlatilishi va saqlashni hisobga olish kerak;

nusxadagi elementlarning chekkalari keskin bo'lishi kerak;

rangning qayta ishlanishi asl nusxa tasvirlarining ranglariga mos bo'lishi kerak;

bo'yoqlar to'yingan va yorqin bo'lishi kerak;

nusxalar qurigandan so'ng ishqalanishga chidamli bo'lishi kerak;

tayyor qurigan nusxalar ular bilan ishlashda mexanik mustahkamlikka ega bo'lishi kerak.

Kompyuterdan bosishga (*Computer –to –Print*) usuli. Bu usul bosma qolipga tasvir yozmagan holda bosish jarayonini anglatadi. Axborot bevosita bosma silindriga tushiriladi va undan bosish amalga oshiriladi.

Kompyuterdan bosishga tizimlari sohasidagi qiziq taklif rulonli ofset uskunalari ishlab chiqaruvchi *Goss Graphic Systems* firmasi tomonidan bildirilgan. Uning *ADOPT/CP (Advanced Digital Printing Texnologies)*

nomli loyihasi o'chiriladigan qolip plastinalari tizimidan iborat. Bimetall prinsip bo'yicha tayyorlangan bu plastinalarda bosiluvchi elementlar misdan, ya'ni bo'yoqni qabul qiluvchi metallardan, oraliq elementlar, bo'yoqni qabul qilmaydigan qatlam nikel oksididan iborat bo'ladi. Bu qoliplarning yuqori adadga chidamliligini ta'minlaydi. Firmaning ishlanmasida rulonning eni 500 mm, rulon ko'ndalang qirqimining uzunligi 600 mm. Bu A2+ o'lchamiga mos keladi.

Bir bo'yoqli (oq-qora) raqamli bosma tizimlari va ishlab chiqaruvchilar. Raqamli bosmada oq-qora tizimlari muhim o'rin egallaydi. Ular zamonaviy tezkor kompyuterlar bilan bog'liq bo'lib, lazerli texnologiyadan foydalanilgan holda qog'ozga axborotni yuqori sifatli bosma nusxalari ko'rinishida chiqarishni ta'minlaydi. Bu tizimlar talab bo'yicha bosishda keng qo'llaniladi, chunki ular juda qisqa vaqt ichida minimal adadli kitob tayyorlashga imkon beradi. *Hewlett-Packard, IBM, Nipson, Océ, Seitex Digital Printing XEROX* firmalari tomonidan rulondan bosish tizimlari yaratilgan bo'lib, ularda turli broshyuralash –muqovalash qurilmalari kiritilgan.

Matbaachilik sanoatida avtomatik ishlab chiqarish tizimlari personal-lashtirilgan kitob va broshyuralarni tejamli ravishda tayyorlashga xizmat qiladi. Ularning ish unumdorligi 1 daqiqada A4 o'lchamli 2200 sahifaga yetishi mumkin. Bundan tashqari, tayyor kitob olishgacha bo'lgan bosishdan keyingi ishlar ham amalga oshirilishi mumkin.

Dainippon Screen firmasi dunyoda ish unumdorligi eng yuqori bo'lgan oq-qora bosma tizimi *Truepress V-200* ni yaratdi. Uning unumdorligi 24000 nusxa /soat ni tashkil qiladi. Tizim *HC-210-V* moduli bilan boshqarilib, u *Post Script, PDF* va *TIFF* axborot massivini rastrli protsessor – *RIP* da qayti ishlash va boshqa bosishgacha bo'lgan ishlarning amalga oshirilishini ta'minlaydi. Maxsus interfeys va Internet tarmog'i orqali tizimni masofadan boshqarish imkonini beradi. Bundan tashqari, uning konsepsiyasi ma'lumotlar bankidan axborotni olishga, ya'ni o'zgaruvchan sahifalarni bosishga mo'ljallangan. *Truepress-V-200* tizimining unumdorligi bir daqiqada 400 ta A4 yoki 200 ta A3 o'lchamli nusxalarni tashkil qiladi. Tizim kitoblarni talab bo'yicha bosishga mo'ljallangan. Buning uchun qo'shimcha *NP-S-600* hujjat skaneri mavjud bo'lib, u 2,5 daqiqa davomida *600 dpi* imkonli qobiliyat bilan A4 o'lchamli 50 tagacha sahifani skanerlashi mumkin. Bundan tashqari, u ikki tomonli asl

nusxalarni va A3+ o'Ichamgacha bo'lgan qirqish belgisiga ega bo'lgan asl nusxalarni to'xtovsiz skanerlashni amalga oshiradi.

Hewlet Packard firmasi ikkita *HP LaserJet* 4200 va 4300 yangi avlod monoxrom lazerli printerlarni chiqardi. Ularning yuqori unumdorligi, universalligi, boshqarishning soddaligi va ishonchiligi bilan ajralib turadi. Ularning unumdorligi tegishli ravishda 33 va 43 sahifa/daqiqani tashkil qiladi, bosish sifati yuqori bo'lib, imkonli qobiliyat *1200 dpi* ni tashkil qiladi. Ular katridjining sig'imi tegishli ravishda 12000 va 18000 sahifani tashkil qiladi.

HP Indigo firmasining *Ebony* oq-qora raqamli bosma tizimini ham yaratgan bo'lib, unda yuqori sifatda turli materiallarda bosish mumkin. Ularning ishlab chiqarish tezligi 1 soatda A4 o'Ichamli 8160 ta nusxani tashkil etadi. Ishlab chiqaruvchi firmalarning ma'lumoti bo'yicha, bu rangli raqamli bosma uskunasi asosida yaratilgan birinchi oq-qora raqamli bosma tizimidir. U yuqori sifat va ishlab chiqarishning yuqori darajada tejamkorligini ta'minlaydi. *Ebony* uskunasi bosma mahsulotni personallashtirish uchun dasturiy ta'minotga va *800x2400 dpi* imkonli qobiliyatga ega.

Bu uskunalar mahsulotga bosishdan keyingi ishlov berish va oqim tizimida broshyura tayyorlash uchun agregatlarni yetkazib berishni amalga oshiradi.

Ko'p bo'yoqli raqamli bosma tizimlari. Raqamli rangli bosma tizimlari yuqori unumdorli lazer printerlarga ega. Ularda osonlik bilan personallashtirilgan nashrlarni tayyorlash mumkin. Ular bosishdan keyingi tizimlar bilan birlashgan holda broshyuralar ishlab chiqarishni ta'minlaydi. Hozirda bunday ishlarni bajaruvchi varaqli va rulonli qurilmalar mavjud. Ularda olinadigan nusxalarning sifati ko'p hollarda ofset bosma sifatiga mos keladi. Bundan tashqari, bu tizimlar ma'lum darajada sveto-proba olish uchun ham qo'llanilishi mumkin.

Canon, *HP Indigo* va *XEROX* firmalari varaqli tizimlarini ishlab chiqaradi. Bu tizimlarda tezkor ravishda va iqtisodiy tejamkorlik bilan yakka axborotga ega rangli mahsulotlarni bosish va oqim tizimi qatorida bosishdan keyingi ishlov berish mumkin.

XEROX firmasining rangli tizimlari to'rt bo'yoqli prospekt, kitob va broshyuralarni tayyorlashga mo'ljallangan. Bunda mahsulotning narxi asosan bosiluvchi materialga emas, balki tonerning narxiga bog'liq bo'ladi.

HP Indigo va *Xeikon International* firmalari rulonli materiallarda rangli bosma uskunalarini yaratgan.

HP Indigo firmasining loyihalaridan biri *HP Indigo XB2* nomini olgan. Bu *B2* o'lchamli uskuna bo'lib, *Mabed* firmasining varaqlarni kaskadli uzatish samonakladi bilan jihozlangan. U varaqning bir tomoniga yettita bo'yoqda bosishga mo'ljallangan. Bosish tezligi 1 soatda Bu *B2* (500x707 mm) o'lchamli 2000 ta varaqni tashkil etadi. Ikki tomonlama bosish va oqim tizimida bosishdan keyingi ishlov berish ishlari ham ko'zda tutilgan.

HP Indigo dan tashqari *Agfa*, *IBM* va *XEROX* firmalarining ham rulonli uskunalari mavjud. Ularning farqi foydalaniladigan serverlarda, rastr protsessorlari – *RIP*da va *Workflow* bilan jihozlanishida o'z ifodasini topadi. Bu uskunalar uzunligi 15 m gacha bo'lgan rangli nusxalarni bosishni ta'minlaydi. Plakatlar uchun bu katta qulaylik tug'diradi. Rangli samarali boshqarish va ishlab chiqarish jarayonlarini boshqarish uchun qo'shimcha jihozlar tavsiya qilinadi.

Heidelberg-Kodak-Joint-Venture qo'shma korxonasi tomonidan *Nexpress 2100* to'rt bo'yoqli varaqli rulonli bosma uskunasi yaratilgan bo'lib, u o'ziga xos konditsionerlanadigan *Dryink* toneri bilan elektrofotografik usulda ishlaydi. Axborot texnologiyalariga yo'naltirilgan firmalar orasida *IBM*, *Oce*, *Xerox* va hozirda *HP Indigo* firmasiga qo'shilib ketgan *Nipson* firmalarini ko'rsatish mumkin. *Hewlett-Packard*, *Epson*, *Minolta*, *Konica* va *Xerox* firmalari ham raqamli bosma texnikalariga ega. *Hewlett-Packard*, *Encad*, *Scitex* firmalari faol rivojlanayotgan katta o'lchamli raqamli printerlarni taklif qilishmoqda.

«Kompyuterdan ... ga» usullari

Kompyuterdan bosma uskunasi (*Computer-to-Press*) usuli

Kompyuterdan bosma uskunasi (*Computer-to-Press*) usuli bosma uskunasi silindriga oldindan mahkamlangan qolip materialining mavjud bo'lishini talab qiladi. Ba'zi firmalar bu usul uchun uskuna va texnologiyalarni ishlab chiqaradilar, hozirgi vaqtda tegishli ishlab chiqarish yechimlari ham mavjud. Raqamli texnika katta hajmda qo'llaniladigan usul raqamli bosma usulining tub mohiyatiga kirmasligi mumkin, chunki bu yerda bosma qolipi mavjud bo'lib, nusxalarning individual bo'lishini ta'minlashning imkoni yo'q.

Elkografiya usuli. Kanadaning *Elcorsy Technology* firmasining nomi

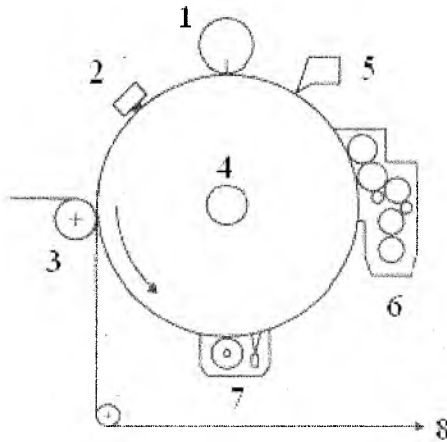
bilan ataluvchi bu texnologiya bir necha yillardan beri mutaxassislarda qiziqish uyg'otadi.

Deyarli barcha bosma texnologiyalari (purkashli bosma bundan mustasno) quyidagicha asoslanadi: eksponirlash jarayonida qolip silindri yuzasining xossalari o'zgaradi va uning alohida maydonlari o'z holatini o'zgartirmaydigan bo'yoq bilan tonerni ushlab qolish xossalriga ega bo'ladi. Bu holatda barchasi aksincha bo'ladi: eksponirlash boshchasi-ning ta'siri ostida bo'yoq o'z holatini o'zgartiradi. Buning asosida elektrokoagulyatsiya effekti yotadi, uning mohiyati shundan iboratki, elektrik impuls ta'siri ostida suyuq bo'yoq gelga aylanadi. Sinflashni xush ko'ruvchilar uchun bu texnologiyani yana bir nomini keltiramiz, *Computer-to-Ink* (kompyuter – bo'yoq).

Elkografiya kanadalik kimyogar *Andre Kaston'e* tomonidan ixtiro qilingan va 20 yil davomida u tomonidan tashkil qilingan *Elcorsy* firmasi tomonidan takomillashtirilgan. *Elcorsy* firmasini Yaponiyaning bo'yoq ishlab chiqaruvchi *Toyo Ink* firmasi sotib olgan. *ELKO 200* nomi ostida bosma uskunasi ishlovchi namunasi yaratilgan va *Ipex-98* ko'rgazmasida namoyish qilingan.

Uskuna bosma modulining qurilmasi va ishlash prinsipini ko'rib chiqamiz (4.5-rasm). Dastlab qolip silindriga yupqa moy qatlami qoplanadi – u tasvirni qog'ozga ko'chirishga yordam beradi. Keyin silindrga teshlklarga ega chizg'ichdan bir tekis bo'yoq qatlami beriladi. Bosuvchi boshcha qog'oz matosining butun eni bo'yicha joylashgan uzun mikro-skopik elektrodlar chizg'ichidan iborat qandaydir elektrodga manfiy elektrik impuls berilsa, u anod vazifasini bajaruvchi musbat zaryadlangan qolip silindri o'rtasida elektromagnit maydonni yuzaga keltiradi. Bo'yoq qatlamida bu maydon ta'siri ostida elektrokoagulyatsiya reaksiyasi boshlanadi va natijada zich bo'yoq bo'lakchalari yuzaga keladi. Uning o'lchami elektrik impuls davomiyligiga bog'liq. Impuls esa, o'z navbatida tasvirning tegishli maydoni yorqinligiga bog'liq. Shundan keyin reaksiyaga kirishmagan suyuq bo'yoqni ketkazish va qolip silindrida faqat hosil bo'lgan bo'yoq bo'lakchalarini qoldirish kerak. Buning uchun maxsus rezina pichoq qolip silindrining yuzasidan suyuq bo'yoqni sidiradi va faqatgina unga yopishib qolgan bo'yoq bo'lakchalarini qoldiradi. Shundan so'ng bo'yoq bo'lakchalari (nuqtalari) qog'ozga bosiladi, ulardagi suv bug'latib yuboriladi. Yakunlovchi bosqichda qolip

silindrining yuzasi sovun, cho'tka va yuqori bosim ostida beriladigan suv yordamida qog'ozga o'tmagan bo'yoq qoldiqlaridan tozalanadi. Shundan so'ng qolip silindri yangi siklga tayyor bo'ladi.



4.5-rasm. Elkografiya: 1—yozish qurilmasi (bosuvchi boshcha); 2—chiltirish qurilmasi (rezina pichoq); 3—bosma silindri; 4—metall qoplamga ega metall silindr; 5—bo'yoq apparati; 6—konditsionerlash qurilmasi; 7—tozalash qurilmasi; 8—bosiluvchi material.

Nusxadagi bo'yoq qatlamining qalinligi har xil, u asl nusxadagi tasvir tegishli maydonining yorqinligiga bog'liq bo'ladi, xuddi chuqur bosmadagi singari. Natijalar o'xshash, unga erishish usullari esa turlicha. Bo'yoq tuzilishini o'zgartirish vositasi bilan chuqur bosma usuli mohiyatini amalga oshirish matbaachilikda yangi yo'nalish hisoblanadi.

Katta o'lchamli printerlar. Katta o'lchamli bosish qurilmalari (printerlarning) paydo bo'lganiga ko'p vaqt bo'lmadi. Raqamli texnikadan foydalanishga asoslanadigan yangi, noan'anaviy bosma usullarining shakllanishi bilan katta o'lchamli printerlarning rivojlanishi uchun oldin ma'lum bo'lmagan yangi istiqbollari ochildi.

Bunga elektron raqamli bosma texnikasining rivojlanishi hamda katta va juda katta o'lchamli bosma mahsulotlarga bo'lgan talabning oshishi sabab bo'ldi.

Natijada matbaachilikda katta o'sish suratiga ega bo'lgan mutlaqo yangi yo'nalish yuzaga keldi. Takliflar ko'payib borayotgani tufayli talab ham yuqori suratlar bilan o'smoqda. Yangi tashkil qilinayotgan korxonalar, ularning mahsulotlari bo'lgan ko'chalardagi, metro stansiyalari va transport vositalaridagi reklamalar bunga misol bo'la oladi. Hech shubhasiz, talabning o'sishi davom etmoqda.

Katta o'lchamli bosish (*LEP* yoki *Large Format Print*) muvaffaqiyatining muhim omili sifatida zamonaviy printerlardagi raqamli bosmani ko'rsatish mumkin.

Large Format Print sohasida suyuq tonerlar bilan elektrostatik bosish usuli keng tarqalmoqda. Yorug'likka chidamliligi va tashqi muhit o'zgarishiga chidamliligi bo'yicha yillik kafolatga ega bo'lgan pigmentlardan foydalanish tufayli tashqi bezash ishlari uchun plakatlarni bosish mumkin.

Purkashli bosma usuli ham *Large Format Print* sohasida keng tarqaldi:
uzluksiz;
termik;
piezo-purkashli texnologiyalardan foydalanuvchi bir qator usullar mavjud.

Agar boshlang'ich bosqichda barcha *Large Format Print* printerlar me'yorlashtirilgan to'rt bo'yoqli rang fazasi *CMYK* da ishlagan bo'lsa, hozirda deyarli barcha qurilmalar 6-bo'yoqli variantda ishlaydi. Beshinchi va oltinchi bo'yoq sifatida asosan qirmizi (*Magenta*) va havorang (*Cyan*) taklif qilinadi. Ular tusli shkalani kengaytirish, yorug' joylarni yaxshiroq qayta ishlash va portretlarda tana ranglarining buzilishini oldini olishga imkon beradi.

Purkashli bosuvchi ishchilar 1440 *dpi* imkonli qobiliyat bilan bosishni ta'minlaydi.

Katta o'lchamli planshetli printerlar ham mavjud bo'lib, ularda qalinligi 40 mm gacha bo'lgan qayishqoq va qattiq tagliklarda bosish mumkin. Gulqog'ozlar tayyorlash sohasida ham katta o'lchamli bosish keng imkoniyatlar ochib beradi. Bu yerda oddiy gulqog'ozlar emas, balki tarixiy devoriy gilamlar, tarixiy syujetlar haqida fikr yuritilmoqda. Ularni tayyorlash hozirda konsert zallari, muzey va boshqa obyektlarni bezashda keng qo'llanilmoqda. Ko'rgazma peshtaxtalarini bezash, reklama plakatlarini tayyorlash, transport vositalarini bezash *Large Format Print*

printerlaridan laklash bilan uyg'unlikda foydalanish sohasiga taalluqli hisoblanadi.

San'at asarlari faksimil nusxalarini tayyorlashda purkashli katta o'lchamli printerlar katta qiziqish uyg'otmoqda. *Hewlett –Packard* firmasi bu sohadagi birinchilardan hisoblanadi. U *Tretyakov Davlat galereyasi* bilan hamkorlikda tayyorlangan va *HP* yuqori texnologiyalari yordamida san'atni keng targ'ib qilishga yo'naltirilgan loyihani taklif qiladi.

Loyiha doirasida *Tretyakov galereyasi* to'plamidan *XIX* asrning oxiri *XX* asrning boshlaridagi rus rangtasvir ustalarining 43 ta asl nusxalari tanlab olindi. *HP Design Jet 5000 PS* katta o'lchamli printerida asl nusxalarning har biridan ikkitadan nusxa chiqarildi. *Ayvazovskiy, Levitan, Polenov, Shishkin* rasmlaridan olingan nusxalar *HP* bosma texnologiyalarini baholashga imkon berdi.

HP Design Jet 5000 PS katta o'lchamli printeri bosishning yuqori tezligini va tasvirning oliy fotografik sifatda bo'lishini ta'minladi. Printerning bosish tezligi 52,86 m²/soatni tashkil qiladi. Bosma sifati tusining uzluksizligi, tusli o'tishning ravonligi va rang gammasining kengligi bilan tavsiflanadi. Bunga ranglarning ko'p qatlamli yuritilishi, olti xil rangli (*CMYKCM*) siyohlardan foydalanishi va 1200 *dpi* imkonli qobiliyat bilan bosishni ta'minlovchi *HP* texnologiyalarini qo'llash tufayli erishiladi. Rangni avtomatik kalibrlash tizimidan foydalanish tufayli rangning yorqin va aniq bo'lishiga erishiladi. Bosiluvchi asos sifatida oddiy qog'ozlar, polietilen yoki boshqa qatlamli qog'ozlar, shuningdek, xolstlardan foydalanish mumkin.

Shubha yo'qki, katta o'lchamli bosish sohasida biz yangi texnologik yechimlarning guvohiga aylanamiz. Purkashli bosma qurilmalarida katta o'lchamli nusxalarni tayyorlash bo'yicha katta tajriba to'plandi.

Yuqoridagilarga xulosa sifatida shuni ta'kidlash mumkinki, katta o'lchamli bosma zamonaviy bosma texnologiyalari – raqamli bosma usullaridan foydalanishning o'ziga xos sohasi hisoblanadi.

Yurtimizda ham ko'pgina matbaa korxonalarida *HP Design Jet 5000 PS* katta o'lchamli printeri mavjud bo'lib, ulardan faol foydalanilmoqda. Buning natijalarini shahar ko'chalarida, transport vositalarining bezalishida va boshqa ko'plab vaziyatlarda kuzatish mumkin.

Bozor iqtisodiyoti sharoitida rivojlanayotgan jamiyatda o'z o'rnini topish, o'z korxonasiga yuqori foyda keltirishni ta'minlash orqali katta muvaffaqiyatlarga erishish mumkin.

HP Indigo va *Xeikon International* firmalari, shuningdek, *Nexpress* va *Aprion* firmalari raqamli bosma sohasidagi uskunalarni taklif qiladilar.

Bosma uskunolari butun dunyoda mashhur bo'lgan *Heidelberg*, *Adast*, *Karat*, *Screen*, *Komori*, *Sakurai*, *Ryobi*, *Presstek* kabi uskunasoqlik firmalari bevosita bosma uskunasi bosish uchun tasvir tushirish uchun o'ziga xos yechimlarni taklif qiladilar. Jumladan, *Creo –Scitex* firmasi *DI (Direct Imaging)* nomi ostida bosma uskunasi tasvirlarni to'g'ridan-to'g'ri raqamli tasvirlarni tushirish yechimlarini yaratgan.

HP Indigo firmasi 1993-yildan boshlab raqamli bosma uskunalarini ishlab chiqaradi. Bosmaxonalarda ular muvaffaqiyatli qo'llanilmoqda hamda raqamli bosmaning afzalliklarini namoyish qilgan holda yuqori sifatni ta'minlamoqda.

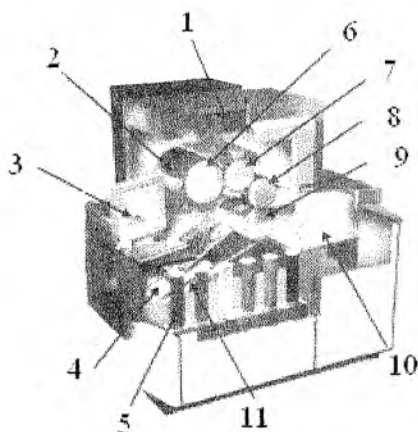
Tarix.

Birinchi ko'p bo'yoqli raqamli bosma uskunolari

Hozirda *Hewlett –Packard* kompaniyasi tarkibiga kiruvchi va *HP Indigo* nomini olgan Isroilning *Indigo* firmasi 1994 yilda o'zining birinchi raqamli ofset bosma uskunasi *E –Print 1000* ni namoyish qildi. Bir necha oydan so'ng bu uskuna *DRUPA-95* ko'rgazmasida shov-shuvga sabab bo'ldi.

Haqiqatan ham, *Indigo* stendiga tashrif buyurgan kishilar matn, grafika va tasvirlardan iborat bo'lgan oldindan tayyorlangan bloklarni kompyuterda mustaqil ravishda rangli gazeta ko'rinishiga keltirish va barchaning ko'z o'ngida uni bosmaga chiqarish imkoniyatiga ega bo'ldilar. Ularning ko'pchiligi o'zlarining *DRUPA* ko'rgazmasiga bora olmagan hamkasblarini hayratda qoldirish maqsadida o'zlari bilan raqamli usulda bosilgan gazeta sahifalarini ham olib keldilar.

Ushbu vaziyatda *Indigo* firmasining rangli bosma raqamli ofset texnologiyalari sohasida etakchi o'rinni egallaganligi ma'lum bo'ldi. Firma bu mavqega *Elektronik* texnologiyasini yaratganligi tufayli erishdi. Bu texnologiyada tasvirlarni elektron shakllantirishning afzalliklari va ofset bosmaning qulayliklari uyg'unlashgan. Bu texnologiya *Elektronik* suyuq bo'yoq – tonerlardan hamda elektr zaryadini ushlab turishga qodir bo'lgan uchta maxsus bo'yoq *Elektronik IndiChrome* dan foydalanishga asoslanadi.



4.6-rasm. Indigo olti bo‘yoqli raqamli bosma uskunasi.

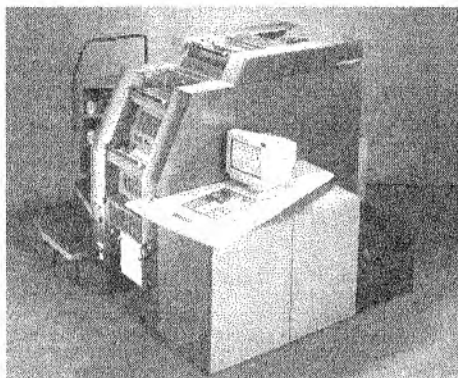
1–lazerli boshcha (ITT); 2–bo‘yoq tizimi; 3–ish joyi; 4–qabul savatchasi; 5–bo‘yoq tubalari; 6–ochiltirish silindri; 7–qolip silindri; 8–ofset silindri; 9–bosma silindri; 10–uzatish savatchasi; 11–avtomatik ravishda o‘girib berish savatchasi.

Bu bo‘yoqlar nuqtalarning keskin bo‘lishini ta‘minlaydi, tasvir esa, bosiluvchi materialga bilvosita usulda rezina ofset silindri orqali ko‘chiriladi. *Indigo* raqamli bosma uskunasi bitta bosma appartiga ega, shu tufayli alohida bo‘yoqlarning tasviri bosiluvchi varaqqa ustma-ust yuritiladi. Shunday qilib, bosish unumdorligi 4000 aylanish/soat bo‘lganda 4+0 bosishda 1000 ta varaq, 4+4 bosishda esa 500 ta varaq bosiladi. Bunda ofset bosma sifati ta‘minlanadi. *DRUPA-95* ko‘rgazmasida birinchi rulonli raqamli bosma uskunasi *Omnibus* ham namoyish qilindi.

Dastlab ba‘zi matbaachilar raqamli bosma afzalliklarini to‘liq e‘tirof etmadilar. Ular raqamli bosmani matbaa texnologik jarayonining bosishgacha bo‘lgan bosqichiga taalluqli deb hisobladilar. Biroq, tez orada bunday anglashilmovchilik barham topib, raqamli ofset bosma o‘z o‘rniga ega bo‘ldi.

Ko‘pchilik xorijiy korxonalar esa, *Indigo* raqamli bosma uskunasi bilan jihozlana boshladi. *Indigo* firmasining *E-Print 1000+* raqamli uskunasi butun dunyo bo‘ylab muvaffaqiyatli tarqala boshladi.

Indigo E-Print 1000+ uskunasida raqamli bosmaning afzalliklari yaqqol namayon bo'lgan. Haqiqatan ham, bosish jarayonida (*Pod* yoki *Printing-on-Demand*), hatto, yagona nusxagacha bo'lgan kichik adadlarni bosish, yuqori sifatli ko'p rangli (hatto olti bo'yoqli) bosma mahsulotini personallashtirish, bosishning tezkorligi va ishlab chiqarishning tejamkorligi kabi shartlar ta'minlanadi. Bundan tashqari, mutaxassislarining guvohlik berishicha, *Indigo* uskunalarida raqamli bosishda tekis tusli maydonlarda bo'yoqlarning yo'lalanishi va tusining farqlanishi umuman bo'lmaydi.



4.7-rasm. Heidelberg firmasining DI QM 46-4 raqamli bosma uskunasi

Indigo firmasi uzoq yillar davomida hamkorlik qilib kelayotgan *Myunxen* ilmiy-tadqiqot matbaachilik instituti *FOGRA* 1999-yilda elektrofotografik usullarda olingan nusxalarning har tomonlama sinov natijalari haqidagi ma'lumotlarni chop qildi. Oddiy bosma uskunalarida olinadigan nusxalardan farqli ravishda, bu nusxalarning o'ziga xosliklari mavjud. Masalan, *Indigo* uskunasida ofset bosma bilan solishtirilganda, olinadigan rang fazalari bir muncha chegaralangan. *Indigo* uskunasida olingan nusxalarning ishqalanishga chidamliligi boshqa elektrofotografik usullarida olingan nusxalarga nisbatan sezilarli darajada past. Shu tufayli bo'yoq qatlamining ko'proq to'kilishi kuzatiladi. Bu bosma mahsulotini buklash jarayoniga o'zgartirish kiritishni (oldindan bigovka qilish) talab qiladi. Taxlanayotgan varaqning yopishib qolishi ham kuzatiladi. Bu

esa, taxlam balandligining kamroq bo'lishi zaruratini keltirib chiqaradi. Elektrofotografik nusxalarning yorug'likka chidamliligi yuqori. Bularning barchasi raqamli bosishda bosish va pardozlash jarayonlari uchun o'ziga xos talablar qo'yilishini ko'rsatdi.

HP Indigo firmasi *Imprinta* Xalqaro ko'rgazmasida etiketkalar bosish uchun mo'ljallangan birinchi raqamli rulonli ofset bosma uskunasi *Omnibus* ni namoyish qildi. 1998-yilda *Indigo Omnibus Card Press* raqamli bosma uskunalari paydo bo'lib, ular turli plastik kartochkalarini bosishda o'z ustunliklarini ko'rsatdi.

Foydalanuvchilar ularda kartochkalarni bosishda vaqtning sezilarli qisqarishini qayd qildilar. Elektron ma'lumotlar bankidan foydalanilganda bosiladigan kartochkalarga egalarining personal ma'lumotlarini tushirish, xususan, ularning fotografiyalarini bosish mumkin. Bosmaning ishlab chiqarish tezligi 21000 nusxa/soat ga yetadi. Rangli tasvirlar va oq-qora matn bitta progonda bosiladi. *Omnibus Card Press* uskunasi istalgan turdagi kartochkalarni – kredit, telefon, ruxsatnoma va shaxsiy guvohnomalarni bosish mumkin.

Birinchi *Indigo* uskunasi paydo bo'lgan vaqtdan buyon firma vaqtni bekor o'tkazmadi. Jurnal sifati darajasida ishlaydigan *Turbo Stream* va 120 sm/sek bosish tezligiga ega bo'lgan dunyodagi eng tezkor yetti bo'yoqli *Ultra Stream* uskunalari yaratildi. Bu uskunada turli ish rejimlari mavjud hamda ikki variant bo'yicha yetti bo'yoqda bosishi mumkin: *CMYK* tizimida standart bo'yoqlar va uchta *Indi Chrome* bo'yoqlari bilan bosish yoki olti bo'yoq va bitta firma bo'yog'i bilan bosish; elektron saralashni amalga oshirib, avtomatik dupleks rejimida ishlaydi hamda *Yours True* personallashtirish texnologiyasiga ega.

Dyusseldorfda tashkil qilingan *Digi Master -99* raqamli texnika ko'rgazmasida *HP Indigo* firmasi birinchi marta dunyoda eng arzon bo'lgan soddalashtirilgan to'rt bo'yoqli raqamli bosma uskunasi *E-Print Pro+* ni namoyish qildi. *DRUPA-2000* da yangi yechimlarning intensiv ishlab chiqarilayotganligi namoyish qilingan 17 ta uskuna bilan o'z isbotini topdi. Raqamli texnologiyalarni takomillashtirish bo'yicha ishlar davom etmoqda.

IPEX-02 Birmingem Xalqaro matbaachilik ko'rgazmasi arafasida *Indigo* firmasi *Hewlett-Packard* kompaniyasining bo'linmasiga aylandi. *HP Indigo Division* hamda yangi nom ostida tijorat va maxsus bosma

uchun o'zining yangi tizimlarini taklif qildi. Ularning orasida avvalroq o'tkazilgan Rossiyadagi ko'rgazmalarda *Indigo Platenum* nomi ostida namoyish qilingan *HP Indigo Press 1000* olti bo'yoqli bosma tizimi ham mavjud edi. *HP Indigo Press 1000* uskunasi orqa tomoni bilan birga bosishga imkon beradi, bir soatda A4 o'lchamli 2000 ta bosish tezligiga ega, 4, 6 va 7 bo'yoqdagi bosishni ta'minlovchi bir qator takomillashtirilgan tizimlarga ega.

Yaqin vaqtgacha *Indigo Ultrastream 2000* nomi bilan ma'lum bo'lgan *Indigo Press 3000* yetti bo'yoqli bosma tizimi 1 soatda A4 o'lchamidagi 4000 ta to'rt bo'yoqli sahifani bosish unumdorligiga ega. Keyingi variantdagi uskuna *HP Indigo Press 3200* ikki marta oshirilgan unumdorlikka ega (1 soatda A4 o'lchamidagi 8000 ta to'rt bo'yoqli sahifa). *Indigoning* boshqa uskunalari ham yangi nom oldi. Ilgari yaratilgan *Indigo Publisher 4000* tizimi hozirda *HP Indigo Press w 3200* nomini olgan. U katta adadli talab bo'yicha tijorat mahsulotlarini hamda to'g'ridan-to'g'ri jo'natmalarni bosishga mo'ljallangan.

Indigo Omnius Multistream olti bo'yoqli tizimi hozirda *HP Indigo Press s 2000* deb nomlanadi. U polimer materiallar, karton va boshqa turli tagliklarda bosishga mo'ljallangan.

Omnibus Webstream rulonli uskunalar turkumi *HP Indigo Press ws 2000*, 4200 va 4400 nomi ostida sotila boshlandi.

Raqamli fotobosma uchun mo'ljallangan yana bir qator uskunalar mavjud.

HP Indigo firmasi ishlanmalari misolida raqamli bosmaning shiddatli rivojlanishi bu texnologiyaning yaqin yillar ichida katta mavqeni egallashi mumkinligidan dalolat beradi.

DRUPA -2000 da *HP Indigo* firmasi rangli raqamli bosma sohasidagi ikkinchi avlod uskunalari bilan barchaning e'tiboriga sazovar bo'ldi. Firmaning «seriya 2000» nomli mahsulotlari nafaqat takomillashtirilgan bosma tizimlariga ega, balki turli foydalanish sohalari uchun mo'ljallangan yangi yechimlar ham mavjud. Birinchi marta aksident mahsulot uchun mo'ljallangan rulonli uskunalar namoyish qilindi. *HP Indigo* raqamli tizimlarining ishlash prinsipi quyidagicha: ma'lumotlar, xuddi elektrofotoqrafik usuldagi singari, lazer orqali silindrga yoziladi, keyin bosiladigan tasvirga maxsus *Elektro Ink* bo'yoqlari surtiladi va bosma tasvir rezina matoli ofset silindrga o'tkaziladi. Bosishga mo'ljallangan

taglik (qog'oz) ofset silindri va qarshi bosimli silindr orasidan o'tkaziladi. Bosish jarayoni shu tarzda amalga oshib, bir tomonlama bosilgan nusxa olinadi. Ikki tomonlama bosilgan nusxalar olish uchun bitta konfiguratsiyaga ikkita bir xil uskunani birlashtirish kerak. Oldingi tizimdan farqli ravishda *HP Indigo* ning yangi modeli aylana uzunligi ikki marta katta bo'lgan qolip silindri bilan jihozlangan. Uning bir aylanishida bosma tasvir ikki marta tushiriladi. Bu bo'yoqni aniq moslashtirishni ta'minlash bilan bir qatorda, bosish tezligining ikki marta ortishiga olib keladi. Tezlik 73 m/daqiqaga yetadi. Bu bir daqiqada A4 o'lchamli 68 sahifa yoki bir soatda to'rt bo'yoqda bir tomonlama bosilgan 4080 ta nusxaga teng. A3 o'lchamda bosish unumdorligi tegishli ravishda ikki marta kamayadi.

Ultra Stream 2000 va 4000 varaqli aksident uskunolari, *Publisher 4000* va 8000 aksident bosma to'g'ridan-to'g'ri pochta jo'natmalarini bosish rulonli tizimlari, *Web Stream 100*, 200 va 400 etiketkalar, *CD-ROM* va boshqa maxsus bosma buyumlarini bosishga mo'ljallangan rulonli tizimlar *HP Indigo* firmasining yangi avlod uskunolari hisoblanadi. *Ultra Stream 2000* uskunasi, bir karrali *Ultra Stream 4000* uskunasi esa, ikki karra katta silindr bilan ishlaydi. *Ultra Stream 2000* bosish tezligi 71 m/daqiqaga bo'lib, bir soatda A3 o'lchamli 2000 ta to'rt bo'yoqli sahifani bosadi. *Ultra Stream 4000* esa ikki marta ko'proq.

Publisher 4000 rulonli raqamli bosma uskunasi bir soatda rulondan A3 o'lchamli 4000 ta to'rt bo'yoqli nusxa bosadi. Ularda yupqa qog'ozlar va boshqa ko'plab materiallarda bosish mumkin. *Publisher 8000* tizimi to'rtta bosma apparati bilan jihozlangan bo'lib, bir soatda A4 o'lchamli 8000 ta to'rt bo'yoqli nusxa bosadi. Ikkala uskunaga ham oqim tizimida broshyuralash – muqovalash ishlarini bajarish uchun agregatlarni ulash mumkin. Yuqorida bayon qilingan uskunalarning eng afzallik tomonlaridan biri shuki, ularda har bir nusxani personalashtirish imkoniyati mavjud.

Omnibus uskunasi asosida *HP Indigo* firmasi va *Kammann* uskunasonlik fabrikasi kompakt disklarni bosish uchun mo'ljallangan *K 15 Digital* tizimini ishlab chiqdi. Ikki firmaning texnologiyalarini uyg'unlashtirgan bu tizimda bir soatda 6000 diskka tasvir tushirish mumkin. Rangli tasvirlarni bosish uchun *Photo e-Print* raqamli uskunasi ko'zda tutilgan, u *Hewlett-Paskard* firmasi bilan hamkorlik natijasi hisoblanadi. *Hewlett-Paskard* raqamli fotokamerasi *ISDN* deb nomlanuvchi integral raqamli tarmog'i orqali bosma uskunasi tasvir uzatadi. Bosmadan chiqadigan tasvirning

o'lchami A3+ ni, uskunaning unumdorligi esa, bir daqiqada A4 o'lchamli 34 nusxani tashkil qiladi.

Aprion Digital Isroil korxonasi yangi firmalardan hisoblanadi. Bu firma bosma konyunkturasini tubdan o'zgartirib yuborishga qodir bo'lgan original ishlanmalar bilan mashhur hisoblanadi. *Scitex* firmasi uning sarmoyadorlaridan biri hisoblanadi. Yangi firma purkashli bosma texnologiyalari sohasida 20 dan ortiq patentlarga ega. U yuqori unumdorlikdagi rangli purkashli bosma tizimlarini ishlab chiqishga ixtisoslashadi. *Lasercomb* firmasi bilan kelishuv karton va gofrokartonda bosuvchi purkashli texnologiyadan foydalanuvchi *Digicomb 2000* raqamli bosma uskunasi yaratilishiga olib keldi. Unda 600 dpi gacha, imkonli qobiliyatda eni 165 sm gacha bo'lgan turli materiallarda bosish mumkin. Uskunaning ishlab chiqarish tezligi 200 m²/soat dan ko'proqni tashkil qiladi. Laboratoriya versiyasi rulonlarni zamonaviy rotatsion uskunalarining tezligi bo'lgan 10 m/s tezlikda bosish imkoniyati mavjudligini ko'rsatdi.

Bu uskunalarining o'ziga xos jihati *MAGIC (Multiply Array Graphic Ink Jet Color)* texnologiya bo'lib, u ko'p qatlamli tuzilishdagi bosish bosqichlaridan foydalanishga asoslanadi. Bu bosish bosqichlarining texnologiyasi ularni istalgan uzunlik va kenglikda tayyorlash imkoniyatini yaratadi. Boshchalar bir sekundda 25000 ta siyoh tomchilari bilan ishlaydi. Dunyoning 50 dan ortiq davlatlarida o'z vakolatxonasiga ega bo'lgan *Lasercomb* firmasi gofrokarton va boshqa turdagi kartonlardan quti tayyorlash va bezash uchun zaruriy bo'lgan jihozlarni zamonaviy lazerli texnologiyadan foydalangan holda ishlab chiqaradi.

Aprion firmasi tomonidan turli materiallarda bosish uchun maxsus siyohlar ishlab chiqarilgan. Suvli asosdagi siyohlar ularga misol bo'lib, ularda vinil kabi murakkab materiallarda bosish mumkin. Siyohlar namlik va yorug'likka, ishqalanish va tiralishga juda chidamli. Ultrabinafsha nurlar bilan mustahkamlanadigan hamda tashqi ta'sirlarga chidamliligi va ekologik tozaligi bilan ajralib turadigan siyohlar ham mavjud. Bosishning yuqori tezligini ta'minlash uchun original quritish tizimidan foydalaniladi.

Karat-74 raqamli varaqli ofset uskunalari *KBA* va *Scitex* firmalarining hamkorlikdagi ishlanmasi bo'lib, bozorga chiqarishga har tomonlama tayyor hisoblanadi. Bu uskuna maksimal 10000 nusxa/soat gacha

unumdorlikda 520x740 mm o'lchamli varaqda yuqori sifatli ko'p bo'yoqli bosishni ta'minlaydi. Bosish jarayonini yuqori darajada avtomatlashtirgan holda namlashsiz ofset bosma sifati va *Workflow* tizimini o'zida uyg'unlashtiradi. Bosish namga-nam bo'yicha namlashsiz ofset usulida amalga oshiriladi. Bunda *Presstek-Reactdry* alyuminiyli qolip plastinalaridan foydalaniladi. Plastinalar ikkita kassetaga joylashtirilib, ularning har biriga 30 tadan plastina sig'adi. Bu uskuna bosma qurilmasining ixchamliligi diqqatga sazovar jihati hisoblanadi. Uning o'rtasida katta bosma tsilindir mavjud bo'lib, u uchta greyferlar tizimiga va qamrovi ikki marta katta bo'lgan ikki juft ofset va qolip silindrlariga ega. Ularda yonma-yon ikkita ranglarga ajratilgan tasvirlar joylashadi. Bu beshta silindrdan foydalanilgan holda greyferlarni almash-tirmasdan to'rt bo'yoqli yuqori sifatli ofset nusxa olish mumkin. Tashqi tomondan to'rtta bo'yoq apparati joylashgan bo'lib, ular shunday sozlab qo'yilganki, ular faqat o'zining bosma qolipiga, bosma bo'yog'iga surtadi. Bosish jarayonini amalga oshirish uchun har bir qog'oz varag'i old va yon tirgaklarda tekislangandan keyin chayqaluvchi qisqichlar vositasida bosma silindriga uchta greyfer tizimidan biriga beriladi. Bosma silindri o'zining birinchi aylanishida qog'ozni qora bo'yoq bosilishi uchun pastki ofset silindriga, havorang bo'yoq bosilishi uchun yuqorigi ofset silindriga olib boradi. Bunda faqat ikki bo'yoq bosilishi tufayli greyfer varaqni qo'yib yubormaydi, balki uni bosma silindrining ikkinchi aylanishigacha ushlab turadi. Pastki va yuqorigi ofset silindrlari yana ishga kirishadi. Silindr qamrovlarining toq 3:2 nisbatda bo'lishi tufayl ikkinchi aylanishda varaq bosma silindrining uchinchi qirmizi bo'yoqli va to'rtinchi sariq bo'yoqli ikkinchi qismiga tushadi.

Bosilgan varaq ikkinchi aylanishida uzatish silindrlari vositasida qabul stapeliga chiqariladi. Bosma silindrlarining bo'sh qolgan maydonida shu vaqtning o'zidayoq yangi varaq olinadi. To'rt bo'yoqli bosish jarayoni yana takrorlanadi. Har bir rang bosilgandan keyin varaq qisqichlari bilan uzatilmasligi tufayli bo'yoq moslashishining yuqori sifati ta'minlanadi. va uskunaning uzunligi deyarli ikki barobar qisqaradi (oddiy konfiguratsiyada 7 mm dan farqli ravishda u 3,9 m ni tashkil etadi).

Bu uskunada rangli xaritalar bosiladi, tashrif buyuruvchilar mayda shriftlarga, ingichka chiziq'larga va bo'yoqli maydonlarga ega topografik xarita kabi murakkab nashrlarning yuqori sifatda bosilganligiga guvoh

bo'ladilar. Uskuna bitta operator xizmat ko'rsatishiga mo'ljallangan hamda unda chop etuvchining vazifalari boshqacharoq. Bu uskunada bo'yoqlarni moslashtirish qurilmasi, namlash apparati va bo'yoqni qolipga zonalab taqsimlash jarayoni yo'q.

Bosma qoliplarni avtomatik almashtirish, tasvirni bevosita uskunada lazerli eksponirlash (*CtP, Computer-to-Press*), bosma qolip va matolarni yuvish, yangi qoliplarga bo'yoq surtish va uskunani dastlabki sozlash ishlarini o'z ichiga oluvchi ishni to'liq almashtirish jarayoni 15 daqiqa ichida amalga oshiriladi. Bunda ko'p nurli lazerli tizim yordamida barcha to'rtta qolip plastinalarida 2540 *dpi* imkonli qobiliyati, tasvir yozish 6 daqiqani talab qiladi, xolos. Tasvir nuqtasining minimal o'lchami 10 mkm ni tashkil qiladi, rastr liniaturasi esa, 200 *dpi* yoki 80 lin/sm gacha. Istalgan tashrif buyuruvchi o'zining raqamli fayllaridan shu yerning o'zida nusxa bosish imkoniga ega bo'ladi. Ma'lumotlarni kiritishdan bosishgacha bo'lgan barcha tizimga ishlab chiqarish jarayonlarini boshqarishning raqamli tizimi *Workflow* orqali xizmat ko'rsatiladi. *Karat-74* uskunasi yana bir qator o'ziga xos xususiyatlari bo'lib, ular uning keng tarqalishiga zamin yaratadi.

KBA va *HP Indigo* firmalari hamkorligida ishlab chiqarilgan A3 o'lchamli kompyuterdan bosish tizimi ham katta qiziqish uyg'otdi. U *HP Indigo e-Print Pro* deb nomlanadi va kam adadli personallashtirilgan mahsulotlarni bosishga mo'ljallangan.

Man Roland firmasining *Dicoweb* deb nomlanuvchi majmuaviy ishlab chiqarish tizimi axborotni kompyuterdan bosmaga chiqarish prinsipida ishlovchi firma tomonidan yaratilgan birinchi ofset bosma uskunasi hisoblanadi. Termoko'chirish usuli bilan axborotni bosma qolipga yozish uskunasi silindrida amalga oshiriladi. Bosishdan keyin qolip yuzasidagi axborot o'chiriladi va uning o'rniga raqamli axborotlar massividan yangi axborot yoziladi. Natijada bu tizim uchun fotoqolip ham, qolip materiallari ham talab qilinmaydi. Almashtiriladigan gilzalar tizimi o'zgaruvchan o'lchamlar sharoitida bosishning soddaligini ta'minlaydi. Har bir silindr o'zining yuritmasiga ega. Bu tizim turli materiallarda kam adadli rangli mahsulotlarni bosishga mo'ljallangan.

Kam adadli mahsulotlarni bosishga mo'ljallangan raqamli uskunalarni yaratishda *Man Roland* firmasi *Zeikon International* firmasi bilan *OEM* shartnoma tuzdi (*OEM* shartnomaga asosan korxonaga begona butlovchi

qismlardan yakuniy mahsulot ishlab chiqaradi). Natijada varaqli bosma uchun *Dicopage*, rulonli bosma uchun *Dicopress* va o'rash-qadoqlash mahsulotlari uchun *Dicopack* raqamli uskunalari yaratildi.

O'zining raqamli uskunalari bilan mashhur bo'lgan Xalqaro (ilgari Belgiyaning) *Xeikon International* firmasi *DCP 5000 D* (ikki tomonlama bosish uchun) va *DCP 5000 S* (bir tomonlama bosish uchun) deb nomlanuvchi uchunchi avlod raqamli rulonli rotatsion uskunalarini yaratdi. Qurilmaning unumdorligi bir daqiqada 130 ta ikki tomonlama bosadigan ko'p rangli nusxani tashkil qiladi. Yangi uskunaning o'ziga xos tomoni shundaki, unda yangi toner dan va *Version 3* ochiltirgichlaridan foydalaniladi. Ularning narxi avvalgi materiallarning narxiga nisbatan 15foizga arzonlashtirilgan. Firmaning ma'lumotlar bo'yicha ikkinchi versiya tonerlari narxi ham pasaygan. Natijada bitta bosilgan sahifaning narxi uning boshlang'ich narxining 1/5 qismidan kamroqni tashkil qiladi. Yangi versiyada bosma apparati va axborotni uskunaga kiritish qurilmasi takomillashtirilgan. Bundan tashqari, yangi uskuna tezkorlashgan. Ular bir soatda 3900 ta ikki tomonlama rangli bosilgan A4 o'lchamli sahifalar olishni ta'minlaydi. *Xeikon* uskunalarining kuchsiz tomoni bosish jarayoni emas, balki bosishdan keyin tasvirni mustahkamlash vaqti hisoblanar edi. Toner va ochiltirgichlarning uchinchi versiyasi bu vaqtni ikki marta qisqartirishga imkon berdi. Yangi pigmentlardan foydalanish tufayli ranglarni hosil qilish va nusxalarning yorug'likka chidamliligi yaxshilandi. Ish almashtirilganda sozlashlar kamroq talab qilinadi, bosishning bir tekisda bo'lishi yaxshilandi.

Bu uskunalar dan tashqari, *Xeikon* firmasi tomonidan *320D* (ensiz matoli ikki tomonlama bosadigan), *320S* (etiketka bosish uchun), *500SP* (o'rash-qadoqlash mahsulotlarini bosish uchun) va *500SF* (qayishqoq o'rash-qadoqlash mahsulotlarini bosish uchun) seriyasidagi yangi uskunalar yaratildi. Yangi indeksatsiya ushbu uskunalar unumdorligining 30–85% oshirilganligini bildiradi. *DCP* seriyasining barcha uskunalari yangi versiyagacha zamonaviylashtirilishi mumkin. Axborotni uskunaga kiritish yangi tizimining o'ziga xos jihati shundaki, unga *PPML* standarti kiritilgan bo'lib, u *Post Script* va *PDF* dasturiy tillariga asoslanadi va personallashtirilgan bosishga yo'naltirilgan. Mahsulotni qirqish belgilarining kiritilishi uskunaga kiritilgan yangiliklardan hisoblanadi.

Raqamli varaqli bosma sohasida firma tijorat bosmasi uchun mo'-

ljallangan *CSP 320 D* yangi uskunasini yaratdi. Bu *Xeikon International* firmasining yuqori sifatli rangli bosishga mo'ljallangan birinchi varaqli raqamli bosma uskunasidir. Unda turli materiallarda A3 o'lchamgacha bo'lgan varaqli mahsulotlarni chop etish mumkin. Bosma materiallari 80 dan 300 g/m² gacha (shu jumladan, sintetik va o'zi yelimlanuvchi qog'ozlar) bo'lishi mumkin, unumdorlik 1 soatda A4 o'lchamli 960 ta nusxani tashkil qiladi. U *DFE* axborotni kiritish qurilmasi bilan jihozlangan bo'lib, oylik unumdorligi 1 mln gacha nusxaga mo'ljallangan. Bu uskuna narxining nisbatan qimmat emasligi kichik korxonalar uchun uning qulayligini yanada oshiradi. Yangi uskuna *DCP* turkumidagi modellarga asoslanadi quruq tonerli elektrofotografik texnikadan va bir o'tishli dupleks tasvir tushirishdan, ya'ni varaqni bir marta o'tkazishda ikki tomonlama tasvir tushirish prinsipidan foydalaniladi. Tasvirni o'tkazish oldingi modellardagi singari barabandan emas, balki tasmada amalga oshiriladi. Uskunaning imkonli qobiliyati 600x600 dpi va rang chuqurligi 4 bit/nuqta (*bps*) ni tashkil qiladi. Shu tufayli tasvirning sifati 2400 dpi ga mos keladi. Bu uskuna uchun maxsus ravishda juda mayda zarrachalardan tashkil topgan va ofset bosma me'yorlariga mos keladigan rang qamrovi va yorug'likka chidamli toner yaratilgan. Uskunaga bitta operator xizmat ko'rsatishi nazarda tutilgan ishlab chiqarish jarayonlarini boshqarish tizimi *Workflow* bilan jihozlangan hamda qulay menyu orqali boshqariladi.

Dainippon Screen firmasi ham raqamli tasvirni uskunada tushirish prinsipidagi raqamli bosma sohasida yangi ishlanmalarga ega. Bu firmaning Yevropaga yetkazib berayotgan *Truepress 544* tizimi ikkita asosiy tarkibiy qismdan tashkil topgan:

tasvirni bevosita silindrda yozish uchun *DI (Direct Imaging)* raqamli eksponirlash boshchalariga ega A3+ o'lchamli ofset bosma uskunasini;

bo'yoq qurilmalar va bosma silindrlari hamda *Adobe PostScript -3- RIP* rastli protsessorga ega *HC -110* boshqaruv tizimi.

Bu tizim vazifalarni boshqaradi, ma'lumotlarga rastr protsessorida ishlov beradi. Bunda *Macintosh* va *Windows* operatsion tizimlaridan foydalanuvchi mijozlar bilan *LAN* lokal tarmog'i orqali aloqa o'rnatish ta'minlanadi. Bosma stansiyasi *Mitsubishi* firmasining *Silver-Digiplate* deb nomlanuvchi egiluvchan raqamli plastinalaridan foydalaniladi. Bu plastinalar 633 nm to'lqin uzunlikdagi lazer diodlari bilan bevosita us-

kunaning silindrida eksponirlanadi. 3000 *dpi* gacha bo'lgan yozish imkonli qobiliyati 70 lin/sm gacha bo'lgan rastr liniaturasidan foydalanish imkonini yaratadi. Qolip plastinalarini kiritish va chiqarish, eksponirlash va ochiltirish avtomatik ravishda amalga oshiriladi. Bosish standart bo'yoqlar va namlash eritmaları bilan ofset usulida amalga oshiriladi. Bir soat davomida bu tizimda 400 ta A3 o'lchamli to'rt bo'yoqli nusxalarni bosish mumkin.

Screen firmasining *Truepress 744* raqamli bosma uskunasi B2 o'lchamli (500x707 mm) qog'ozlarda bosishga mo'ljallangan. Barcha 4 ta bosma qurilmalari bitta ustunda joylashtirilgan *Truepress 544* modelidan farqli ravishda *Truepress 744* modulli tuzilishiga ega bitta ustunda ikkita bosma seksiyasi joylashtirilgan. Bunday tuzilish 4-6 va 8 bo'yoqli bosishni amalga oshirishi mumkin. *Truepress 744 Sakurai* firmasining varaq o'tkazish tizimi bilan jihozlangan. *HC-210* boshqaruv moduli 1 soatda 8000 ta varaq bosishni ta'minlaydi. Qoliplarni avtomatik almashtirish adadi 1000 nusxa bo'lgan buyurtmani bajarish vaqtini 20 daqiqagacha qisqartirish imkoniyatiga ega. Agar sof bosish vaqtini hisobga oladigan bo'lsak, 1000 ta B2 o'lchamli to'rt bo'yoqli nusxalarni bosish, firmaning ma'lumotlari bo'yicha 20 daqiqa talab qiladi.

Agfa firmasining dupleks bosishga mo'ljallangan *Chromapress CSI* ixcham varaqli raqamli bosma uskunasi bitta jarayonda bir vaqtning o'zida ikkita tomonlama bosishni amalga oshiradi va tarkibi o'zgaruvchan kam adadli mahsulotlarni rangli bosishni ta'minlaydi. Unda bir soatda maksimal 960 ta ikki tomonlama A4 o'lchamli nusxalarga tasvir olish mumkin.

Talab bo'yicha bosish (*Print on Demand*)

Raqamli bosma va uning afzalliklari haqida gapirilganda, birinchi navbatda, talab bo'yicha bosish (*Print on Demand*) va aniq belgilangan muddatda bosish (*Just in Print*) e'tiborga olinadi. O'tkazilgan tadqiqotlar shuni ko'rsatadiki, barcha axborotli bosma mahsulotlarining 35% gacha miqdori sotuvga chiqarilishidan oldin chiqitga ketadi. Chunki, mahsulotlarni omborga joylashtirish katta xarajatlar talab qiladi. Raqamli bosmada esa, barcha joriy axborotlar narxlarining o'zgarishi, yangi texnikaviy ma'lumotlar, yangi manzillar, servis xizmatlari va boshqalar doimiy yangilanib turiladi. Faqat ayni vaqtda talab qilinadigan nusxalargina bosilishi mumkin, barcha axborotlar esa, ma'lumotlar massivida

saqlanadi, u yerda u doimiy yangilab turiladi va chegaralangan adadda chiqadigan navbatdagi nashrga qo‘shiladi.

IBM talab bo‘yicha bosish sohasida sezilarli ishlanmalarga ega, bu firma kitob bosish uchun bir qator tizimlarni yaratgan. Uning *Infoprint* ishlanmasi raqamli ma‘lumotlar banki, *CD-ROM* va internetdan olinadigan ma‘lumotlarni keng joriy qilish uchun imkoniyatlar yaratadi. Bu ma‘lumotlardan zaruriy miqdordagi (hatto bir nusxa) kitob bosish mumkin. *OEM* loyihasi bo‘yicha *Xeikon* raqamli bosma uskunasi asosida yaratilgan *Infoprint 4000* bosma tizimi talab bo‘yicha kitob nashr qilishda 600 *dpi* imkonli qobiliyatni ta‘minlaydi. Unda bir daqiqa ichida hajmi 450 betdan ortiq bo‘lgan kitob taxlamini tayyorlash mumkin. Bir daqiqada 70 nusxagacha bo‘lgan rangli muqovalar *Infocolor 70* maxsus tizimida bosilishi mumkin. Bu tizim 60 Gb xotiraga ega. Bunda tizimda bir yilda milliontagacha kitob tayyorlash mumkin.

Bir qator ishlanmalar shundan dalolat beradiki, yaqin vaqtlar ichida talab bo‘yicha bosish ommaviy tus oladi. Bir nechta misollar keltiramiz.

Raqamli nusxa ko‘chirish qurilma – printerlari

Talab bo‘yicha bosishning rivojlanishi o‘zida nusxa ko‘chirishning tezligini, lazerli printer nusxalarining sifati va arzonligini mujassam etgan raqamli nusxa ko‘chirish apparatlarining yaratilishi va takomillashishiga olib keldi. Tashqi kontrollerga ulangan avtonom nusxa ko‘chirish apparati nusxa ko‘chirish qurilmasi – printerga aylanadi.

Rangli raqamli nusxa ko‘chirish qurilmalariga, bu tizimlar unumdorligining oshirilishiga va olinadigan nusxalar tannarxining pasayishiga qo‘yiladigan talab oshib bormoqda.

Tonerni bosiluvchi materialga ko‘chirishni amalga oshirishning ikkita yo‘nalishi mavjud:

lazerli kserografiya;

yorug‘lik diodli texnologiya.

Texnologik va konstruktorlik jihatlariga to‘xtalmagan holda shuni ta‘kidlash lozimki, yorug‘lik diodli apparatlar ko‘p rangli ofis bosmasi uchun mo‘ljallangan, kserografik (lazerli) tizimlar esa, bosma salonlari va nashriyotlarda qo‘llashga mo‘ljallangan.

Bosiluvchi materiallar diapazoni ancha keng: og‘irligi 60 dan 280g/m² gacha bo‘lgan qog‘ozlar, kalkalar, o‘zi yelimlanuvchi qog‘ozlar. Bosish

tezligi diapazoni 1 daqiqada 5 dan 60 gacha rangli nusxalarni tashkil etadi.

DocuColor 2060 Xerox yangi raqamli bosma tizimi bitta rangli sahifani bosish narxini 0,1 AQSh dollarigacha pasaytirdi. Uning unumdorligi 1 daqiqada 60 ta bir tomonlama bosilgan sahifalarni tashkil qiladi.

Tegishli rangdagi tonerlarni yuritish ketma-ketligi quyidagicha: sariq, qirmizi, havorang, qora. To'rtta bosma seksiyalari ketma-ket ravishda tonerni ko'chirish tasmasiga o'tkazadi, keyin toner bitta progonda bosiluvchi materialga ko'chiriladi. Ko'chirish tasmasidan foydalanish bosiluvchi material o'tish traktining to'g'ri bo'lishini ta'minlaydi, bu esa, o'z navbatida, bosiluvchi materiallar diapazonining kengayishiga va bosish tezligining oshishiga olib keldi.

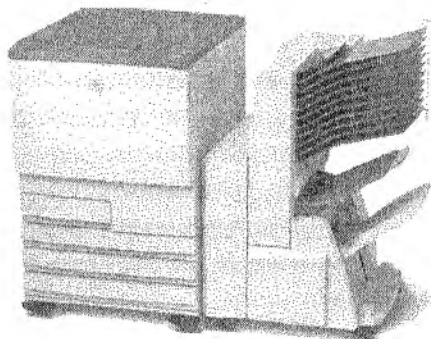
Uskunaga kirgandan so'ng har bir varaq zichligi va o'lchamiga bog'liq holda materialni pozitsiyalash tizimidan o'tadi. Ikki tomonlama bosish tizimi petlyali shakl bo'yicha tuzilgan, u mustahkamlash blokidan keyin varaqni avtomatik qabul qilib oladi, uni o'giradi va pozitsiyalash tizimiga yo'naltiradi.

Tizim butun ishlab chiqarish jarayonini avtomatik sensorli nazorat qilish bilan jihatlangan. Unda o'ziga xos patentlangan *I-TRACS* texnologiyasi qo'llanilgan bo'lib, u bosiladigan sahifalardagi tasvirlarni nazorat qiladi va etalon qiymatlardan farqlanishini aniqlaydi. Doimiy ravishda ranglarni hosil qilish aniqligi, bo'yoqlarning moslashishi va bosmaning adad bo'yicha bir tekisligi avtomatik ravishda nazorat qilib boriladi. Sarflanuvchi materiallarning ko'rsatkichlari ham nazorat qilinadi, priladka vaqtida qog'oz sarfi minimumga keltiriladi. Yuqori darajada avtomatlashtirilganlik va xizmat ko'rsatishning soddaligi unda bosishgacha bo'lgan jarayonlar bo'yicha bilimga ega operatorlar ishlashi uchun zamin yaratadi. Buning barchasi bitta nusxa narxining minimum bo'lishiga olib keladi.

Raqamli bosma ofset bosma bilan raqobatga kirishmaydi, balki uni to'ldiradi, chunki ofset bosma uchun xos bo'lgan katta adadlar raqamli bosma mos emas. Shuning uchun turdosh ofset korxonalari bir-birini to'ldirishi uchun raqamli bosma korxonalari bilan kooperatsiyalanishi mumkin. Kelajakda raqamli bosma chop etuvchilari uchun Internet yanada katta ahamiyat kasb etadi.

KBA firmasi *Karat-74* texnologiyasi bevosita bosma uskunasi yuzasini lazer nuri bilan o'yish orqali bosma qolipini tayyorlash poliefirli qolip plyonkalariga tasvir ko'chirish usuliga misol bo'la oladi. Shunga o'xshash,

rizografiya texnologiyasida ham perforatsiyalash yo‘li bilan termoboshcha yordamida bosma shabloni tayyorlanadi.



4.8-rasm. Xerox DC -12 printer – nusxa ko‘chirish qurilmasi

Bosma uskunasi qolip materialiga to‘g‘ridan-to‘g‘ri tasvir yozish texnologiyasi *DI (Direct Imaging)*. Kompyuter fayllaridan bevosita bosma uskunasi qolip materialiga tasvir yozish asosidagi raqamli bosma usulining ham o‘z o‘rni bor. Bu texnologiya *DI* yoki *Direct Imaging* nomini olgan. Afsuski, bu atamaning o‘zbek tilidagi aniq va to‘la ma‘noli qisqa tarjimasi yo‘q. Uni ko‘p hollarda bosma qolipiga bevosita tasvir tushirish sifatida tarjima qilishadi. *DI* qurilmasi *Heidelberg* firmasining raqamli bosma uskunalarida qo‘llaniladi.

Birinchisi marta *DRUPA-95* da katta muvaffaqiyat bilan namoyish qilingan bu texnologiya o‘ziga xos yo‘nalishda rivojlanirildi va takomillashtirildi. *DI* texnologiyasiga asoslangan bir qator uskunalar yaratildi.

Heidelberg firmasining *Quickmaster DI* hamda *Speedmaster-I* raqamli bosma uskunalar bilan shug‘ullaniuvchi *Direct Imaging* yo‘nalishi mavjud.

DI uskunasi eng afzallik jihatlaridan biri shuki, nisbatan kichik maydonlarda bosishgacha, bosish va pardozlash jarayonlariga ega bo‘lgan hamda mahsulot ishlab chiqarish muddati sezilarli darajada qisqartirilgan butun bosmaxona joylashtirilishi mumkin.

Speedmaster DI -74-5 raqamli bosma uskunasi katta o‘lchamga mo‘ljallangan.

Direct Imaging prinsipidan foydalanuvchi texnologiyalarni boshqa firmalar ham ishlab chiqaradi, masalan, oʻrta oʻlchamdagi *Karat-74* uskunasini yaratgan *KBA* firmasi.

Heidelberg Druckmaschinen AG DI firmasida taxminan 2005-yilga qadar barcha ishlab chiqariladigan bosma uskunalarini *Direct Imaging* texnologiyalari bilan jihozlash rejasi mavjud edi.

Direct Imaging texnologiyasining umumiy formulasi yaxshi ofset bosma sifatida qisqa muddatlarda kichikroq adadlarni bosishni anglatadi. Odatdagi ofset uskunalarida nisbatan katta boʻlmagan harajatlar bilan katta adadlar bosiladi. Boshqacha qilib aytganda, har bir uskuna bosma mahsulotlarini bosish boʻyicha oʻz imkoniyatlariga ega.

Raqamli bosma uchun materiallar. Bosma sifatini taʼminlashda boʻyoq va bosiluvchi materiallar katta ahamiyatga ega.

Suyuq boʻyoq tizimlari sifatida boʻyovchilar asosidagi boʻyoqlardan yoki pigmentlangan boʻyoqlardan foydalaniladi. Birinchi holatda, eritilgan holatdagi boʻyovchi moddaga ega boʻyoqlardan foydalaniladi. Ular spirtli-suvli tizimlarga asoslanadi.

Pigmentlangan boʻyoqlar dispers erimaydigan pigment zarralariga ega boʻladi. Ular spirtli-suvli yoki moyli asosda boʻlishi mumkin.

Ultrabinafsha nurlanishga chidamliligi pigmentlangan boʻyoqlarning afzalligi hisoblanadi, biroq ular eruvchan boʻyovchilar asosidagi boʻyoqlarga nisbatan berkitish xususiyati yomonroq.

Pigmentlarning maydalanishi nozikroq boʻlgani uchun yorugʻlikka chidamliligi bir xil boʻlgan sharoitda yorqinligi yuqoriroq boʻladi. Eriydigan boʻyovchilar esa, qoʻpolroq tuzilmaga ega. Shuning uchun uygʻunlashgan chatishtirilgan boʻyoqlarni yaratish zarur.

Chatishtirilgan boʻyoqlar ikkala tizimning afzalliklarini oʻzida uygʻunlashtirishi kerak, chunki, purkashli bosmada olinadigan boʻyoq qatlamlarining suvga chidamliligi muammo hisoblanadi. Shuning uchun koʻp hollarda nusxalar himoya maqsadida plyonka bilan qoplanadi.

Purkashli bosmada olingan nusxalar sifati koʻp hollarda qogʻozga bogʻliq. Shuning uchun unga alohida eʼtibor qaratish lozim.

Qogʻoz bu tola, toʻldiruvchilar, yelimlovchi moddalar va yordamchi moddalardan tashkil topuvchi majmuaviy kimyoviy tizim hisoblanadi.

Raqamli bosma uchun qoʻllaniladigan qogʻoz sifati bosishning oʻziga xos sharoitlari va bosma boʻyogʻining xossalari bilan aniqlanadi.

Raqamli bosma uchun bosma uskunalari ishlab chiqaruvchilar tomonidan sertifikatliyadan o'tgan qog'oz tanlanadi. Barcha ishlab chiqaruvchilarda bunday qog'oz turlari mavjud. U namlik, harorat, mexanik ta'sirga chidamlilik va tatik elektr toki, ya'ni bosish jarayonida yuzaga kelishi mumkin bo'lgan barcha omillarni hisobga oladi.

HP Indigo uskunalarida bosish uchun mo'ljallangan qog'ozlarni sertifikatlash maqsadida qo'yiladigan talablarda qog'ozlarning suyuq elektrofotografik tez quriydigan *Electronik* bo'yoqlari bilan bosishga yaroqliligiga katta e'tibor qaratiladi. Bu bo'yoqlar issiqlik ta'sirida mustahkamlanadi. Albatta, qog'ozni bosma qurilmasi orqali uzluksiz o'tkazish va harakatlantirish, tonerni uzatish usuli, uning qog'ozning yuzasida mustahkamlanishi va unga nisbatan adgeziyasi ham hisobga olinadi.

Qog'ozga suvli asosdagi bo'yoqlar berilganda qog'ozning g'ijimlanishi bilan bog'liq bo'lgan yangi talab qo'yiladi. Bu atama *Cockle* deb ataladi. Namlik ta'siri ostida tolalari bo'kadi va qog'oz to'lqinsimon ko'rinish kasb etadi. Bunda vodorod bog'larining buzilishi yuz beradi. G'ijimlanishni bartaraf etish uchun bir necha uslublardan foydalaniladi:

qog'oz yuzasiga himoya qatlamini yuritish uning tolalariga namlik kirishining oldini oladi;

tolalarni immunlashtirish, ya'ni ularga oldindan kimyoviy ishlov berish qog'ozga bo'yoqdagi namlik kirishining oldini oladi;

qog'ozning orqa tomoniga laminatsiyalovchi qatlam berish yo'li bilan to'lqinsimonlik kelib chiqishini bartaraf etadi.

Raqamli bosma mahsulotlariga bosishdan keyingi jarayonlar

Raqamli bosma uchun ham bosishdan keyingi jarayonlar muhim ro'l o'ynaydi.

Raqamli bosma usulida bosilgan mahsulotga ham oddiy mahsulotlar kabi bosishdan keyingi ishlov beriladi. Biroq, bu yerda o'ziga xosliklar ham mavjud bo'lib, broshyuralash – muqovalash va pardozlash uskunalari ishlab chiqaruvchilar ularga alohida e'tibor qaratadilar. Ulardan asosiy-larini eslatib o'tamiz.

Yuqorida ta'kidlab o'tganimizdek, raqamli bosmada bo'yoq materialning yuzasiga shimilmaydi. Shu tufayli buklashdan oldin bo'yoqning to'kilib ketishining oldini olish maqsadida bukiladigan joylarini chiziq-lash kerak.

Broshyuralash – muqovalash uskunolari yuqori tezlikda va katta adadlar bilan ishlashga mo'ljallangan. Raqamli bosmada esa, adadlar kam, hattoki bir nusxa bo'lishi ham mumkin.

Shuning uchun raqamli bosmaning o'ziga xosliklarini hisobga oluvchi uskunalariga zarurat tug'ildi. Shunday uskunalar yaratildi. *C.P. Bourg, DGR–Graphic, Kosel, Dürselen, Meccanatecnica, Ernst Nagel, Stielow* kabi firmalar raqamli bosma nusxalariga yuqori sifatli bosishdan keyingi ishlov berish uskunalarini ishlab chiqaradilar.

Raqamli bosma matbaa sanoatiga tobora keng kirib bormoqda. Biz doimiy ravishda yangi raqamli bosma uskunolari haqida ma'lumotga ega bo'lmoqdamiz. Ko'rchilik raqamli bosma qurilmalarida an'anaviy matbaa sanoati usullaridan farq qiluvchi prinsiplar qo'llaniladi.

Shu bilan bir vaqtda, katta miqdordagi raqamli bosma mahsulotlariga aynan raqamli bosma uchun mo'ljallanmagan uskunalarda bosishdan keyingi ishlov beriladi. Samarali bosishdan keyingi ishlov berish ham raqamli bosmaning muvaffaqiyatini belgilovchi omiliardan biri hisoblanadi.

Raqamli bosma texnologiyalarida ham bosishdan keyingi ishlov berishlar boshqa bosma usullaridagi kabi xilma-xil. Bu soha matbaachilikda *Post-Press* yoki *Finishing* deb ataladi. Bu keng tushuncha buklashdan boshlab, tayyor mahsulotni eksredifsiya qilish va uni buyurtmachiga yetkazib berishgacha bo'lgan jarayonlarni qamrab oladi. Bu boshlang'ich va yakuniy ishlar orasida bosilgan va buklangan varaq va daftarlarni yig'ish, ularni broshyura yoki boshqa mahsulot sifatida yumshoq yoki qattiq muqova bilan birlashtirish kabi operatsiyalar joylashadi. Bundan tashqari, teshiklar ochish, perforatsiyalash, qirqish, varaqlarni tekislash, tayyor taxlamlarni siqish, korishokni dumaloqlash kabi ishlar ham mavjud.

An'anaviy broshyuralash-muqovalash va pardozlash jarayonlari bosma varaqlarga ketma-ket ishlov berish uchun mo'ljallangan bo'lsa, raqamli bosishdan keyingi jarayonlar nashr qilinayotgan hujjatga yo'naltirilgan. Bu shuni anglatadiki, raqamli bosma uskunasi bosiladigan mahsulotlar bosishdan keyingi ishlov berish davomida alohida bosqichlar orasida to'xtab turmaydi, balki bosma uskunasi keyin to'g'ridan-to'g'ri elektron buyurtmalar tizimi (*Job Ticket*) vositasida yakuniy ishlov berish oqimi tizimiga o'tadi. U matbaa ishlab chiqarish korxonasi butun ishlab chiqarish jarayonini tubdan boshqarish tizimi *Workflow* vositasida bosh-

qariladi. Bu rejimda nashrga ishlov berish ma'lumotlari bosishdan keyingi tizimga avtomatik ravishda uzatiladi hamda keyingi ishlar minimal muddat ichida yuqori sifatda bajarilishi mumkin. Shu tarzda, barcha ish oqim tizimi sharoitida tashkillashtiriladi.

Raqamli bosmaga nisbatan bosish talab bo'yicha (*Printing-on-Demand*), undan keyin esa, buklash talab bo'yicha (*Folding-on-Demand*), muqovalash (*Binding-on-Demand*) kabi tushunchalarning paydo bo'lishi bejiz emas. Bu tushunchalarning barchasi mijoz o'z buyurtmasini adaddan qat'i nazar qisqa muddatda va yuqori sifatda olish kerakligini anglatadi.

Shunday qilib, texnik rivojlanish darajasining yuqori dinamikasi nashr adadlarining doimiy kamayishi va axborotlar dolzarbligining doimiy oshib borishi sharoitida mahsulotlarni qisqa muddat ichida tayyorlash imkonini beradi.

Raqamli bosma texnologiyalarining rivojlanishi nashrlarga bosishdan keyingi ishlov berish jarayonlarining rivojlanishi uchun turtki bo'lib xizmat qiladi. Ba'zida mahsulotning qanday usulda bosilishi ahamiyatsizdek tuyuladi, lekin barchasi juda murakkab.

Bularning barchasini tushunish uchun raqamli bosmaning o'ziga xosliklarini tasavvur qilish kerak. U nafaqat raqamli bosish jarayonining texnologik tavsifnomalari bilan, balki raqamli bosmaning rivojlanishi bilan ham tushuntiriladi.

Bu xususiyatlar orasida quyidagilarni ta'kidlab o'tamiz:

Ko'p sonli iste'molchilar guruhlarining o'ziga va individuallashtirilgan zaruratlar sharoitida nashr adadlarining doimiy qisqarishi. Bu bosishdan keyingi jarayon uskunalarning imkoniyatlari keng bo'lishini taqozo qiladi;

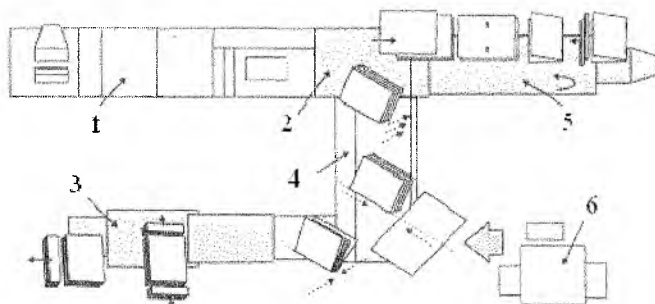
kichik adadlar, butun texnologik siklni amalga oshirish uchun tegishli uskunalardan mavjud bo'lgan sharoitdagini tez va tejamkor tarzda tayyorlanishi mumkin. Shu narsa oydinlashadiki, raqamli bosma uchun bosishdan keyingi texnikaning ahamiyati juda yuqori, chunki an'anaviy matbaada mavjud bo'lgan broshyuralash-muqovalash uskunalari raqamli bosmaga to'g'ridan-to'g'ri o'tkazib qo'yish kutilgan natijani bermaydi;

talab bo'yicha nashrlarni tayyorlashni ta'minlash (*Printing-on-Demand*);

bosilgan varaqlarni buklash talab qilinmaydigan hollarda varaqli bosish;

nashrlar rangdorligining ko'payish tendentsiyasi, bu raqamli bosmada an'anaviy bosmaga nisbatan boshqacharoq amalga oshiriladi;

bosiluvchi materialning yuzasiga bosma bo'yog'ining surtilishi va uning yuzasida quritilishining an'anaviy bosmaga nisbatan farqli bo'lishi; uskunalarni *Workflow* tizimiga birlashtirish zarurati.



9.1-rasm. Xerox Docutech 6180 asosidagi kam adadli kitob ishlab chiqarish uchun mo'ljallangan raqamli bosmaxona.

1-monoxrom raqamli bosma tizimi; 2-taxlamni yig'ish moduli; 3-sovutish stantsiyasiga ega FIORINO uch richoqli qirqish qurilmasi; 4-tikmasdan termomuqovalash qurilmasi; 5-BDFx avtomatik buklash – broshyuralash qurilmasi; 6-RIP ga ega to'rt bo'yoqli printer – nusxa ko'chirish qurilmasi (muqovalarni bosish)

Raqamli bosma mahsulotlariga bosishdan keyingi ishlov berishda qo'lda bajariladigan ishlardan to'liq voz kechgan holda tizimda ishlov berish asosiy o'rinni egallaydi. Bu, ayniqsa, bosmaxonalarning broshyuralash-muqovalash bo'limlari uchun juda muhim, chunki kitob tayyorlashda taxminan 65 % ishlar ular hissasiga to'g'ri keladi. Yaroqsizlik tufayli yo'qotishlar katta muammo keltirib chiqaradi. Adadlar miqdori aniq bo'lgan holda va istalgan vaqtda qo'shimcha mahsulot tayyorlash imkoniyati raqamli bosmaning ustunlik jihatlaridan biri hisoblanadi. Shu bilan bir vaqtda, bir-biridan ajralgan holda yakuniy ishlov berish yaroqsizlikning o'rnini to'ldirish maqsadida qo'shimcha nusxalar bosishni talab qiladi. Bundan tashqari, raqamli bosma uchun xos bo'lgan kam adadlarga oqim tizimida ishlov berish o'z afzalliklariga ega.

Buning barchasi bosishdan keyingi jarayonlar uchun uskunalar ishlab

chiqaruvchi firmalardan raqamli bosma talablariga javob beruvchi uskuna va qurilmalarni ishlab chiqarishni talab qiladi. Buning natijasida istalgan adaddagi, hatto, yagona nusxadagi mahsulotlarni ham tejamli ishlab chiqarishni ta'minlovchi uskunalar yaratildi.

Raqamli bosma mahsulotlariga bosishdan keyingi ishlov berish uchun ko'plab uskunalar mavjud bo'lib, ularning barchasi *Finishing-on-Demand* prinsipida ishlaydi.

Kam adadli, hatto, yagona nusxali kitob mahsulotlarini tayyorlash uchun *Bielomatic* firmasining uskunalari mavjud. Raqamli usulda bosilgan kitoblarni tayyorlash uchun individual xarakterdagi majmuaviy tizimlar hisoblangan *Bookmaster* tizimlari ana shunday tarzda yaratilgan.

Bookmaster tizimining tuzilishini qisqa qilib quyidagicha ifodalash mumkin. Raqamli bosma uskunasida bosilgan kitobning bir nusxasining qog'ozlari taxlam ko'rinishida birinchi va oxirgi daftarlariga forzas yopishtirilgan holda qurilmaga kiritiladi. *Cutmaster* qirqish blokida taxlam identifikatsiya qilingandan keyin uch tomondan berilgan o'lchamda qirqiladi. Shundan keyin u avtomatik ravishda *Bookmaster* muqova o'rnatish blokiga beriladi. Bu yerda yuqori sifatli kitob olish uchun zaruriy bo'lgan barcha jarayonlar bajariladi:

- tikmasdan elimlab mahkamlash;
- o'rash;
- kartal yelimlash;
- termoiralar bilan ishlash;
- dumaloqlash;
- muqovaga o'rnatish;
- kitoblarni quritish;
- uni o'rab joylash va buyurtmachiga yetkazishga tayyorlash.

Maxsus qurilma buyurtmachining talablariga muvofiq turli yarim mahsulotlardan siklik ravishda muqovalarning tayyorlanishini ta'minlaydi.

Bookmaster texnikasi agregatni hech qanday qo'lda sozlashsiz avtomatik yakka tartibda (individual) kitob tayyorlash imkonini beradi. Uning qo'llanish sohasi adadi 1 dan 1500 gacha bo'lgan nashrlarni tashkil etadi.

Kam adadli broshyura va kitoblarni talab bo'yicha tayyorlashga mo'ljallangan yana bir qiziq ishlanma *C.P. Bourg* firmasining *Digital Book*

–*Factory* raqamli fabrikasi hisoblanadi. Bu tizim raqamli *Workflow* ni qo‘llash imkoniyatiga ega bo‘lib, raqamli bosishdan keyin oqim tizimi sharoitida varaqlarga avtomatik ravishda bosishdan keyingi ishlov berish uchun mo‘ljallangan. Bu tizim raqamli ma‘lumotlar bankidan axborot olishdan boshlab, buyurtmachining talabiga muvofiq yakuniy mahsulot tayyorlashgacha bo‘lgan ishlarni bajaradi. Bu tizimning unumdorligi tikmasdan yelimlab mahkamlash sharoitida 1 soatda 350 ta kitob va broshyurani, yoki A4 dan A5 gacha o‘lchamdagi 4000 ta tikilgan broshyurani tashkil qiladi. Ular raqamli bosma tizimlariga ulanishi, ular bilan tizim sharoitida birga ishlashi yoki avtonom tarzda ishlashi mumkin. Tizimning texnik imkoniyatlari bo‘yicha farqlanuvchi ikkita varianti mavjud:

kichik konfiguratsiyadagi tizimlar tikib yoki tikmasdan yelimlashni ta‘minlaydi;

kattalari esa, ikkala jarayonlarni ham bajaradi.

Xerox firmasi raqamli bosma va mahsulotlarga bosishdan keyingi ishlov berish sohasining rivojlanishiga katta hissa qo‘shdi. Kitobga yakuniy ishlov berish firma tomonidan kitob yoki broshyura tayyorlashning muhim bosqichi sifatida qaraladi.

Hujjatlarga bosishdan keyingi ishlov berish tizimi (*DFA* yoki *Document Finish Architecture*) bu sohadagi eng muhim ishlanmalardan hisoblanadi. U *Xerox* firmasining hamkorlariga bosma uskunalariga ulanish mumkin bo‘lgan tizimlarni yaratishga imkon beradi.

Shunday qilib, *Xerox DocuTech* tizimida kitoblarni varaqlar ko‘rinishida bosish amalga oshirilgandan so‘ng ularga oqim tizimi sharoitida turli usullar bilan tayyor kitob bo‘lgunga qadar bosishdan keyingi ishlov beriladi: masalan, *Bourg* firmasining bosishdan keyingi ishlov berishga mo‘ljallangan bir qator uskunalar mavjud bo‘lib, ularda u yoki ustidan tikilgan broshyuralarni tayyorlash, tikmasdan yelimlab mahkamlash va uch tomondan qirqirish mumkin.

Xerox va *Panasonic–Matsushita* firmalari hamkorligi raqamli bosma mahsulotlariga oqim tizimi sharoitida bosishdan keyingi ishlov berishning afzallik tomonlariga misol bo‘la oladi. Bir oyda milliontagacha uyali telefonlar ishlab chiqaruvchi *Rortsmut (Angliya)* shahridagi korxonada foydalanish bo‘yicha yo‘riqnomalar va kafolat hujjatlarini turli tillarda bosish uchun yettita tizim o‘rnatilgan. Ularga ikkita operator xizmat

ko'rsatadi. Oqim tizimi rulonli qog'oz kiritiladigan *Xerox DocuTech 680* raqamli bosma uskunasi, unga ulangan *Duplo SC 2 Set Collector* yig'ish uskunasi *Duplo DBM 250* broshyura tayyorlash uchun mo'ljallangan oqim tizimidan tashkil toradi.

DGR-Graphic firmasi va *Kosel* firmalar guruhi *KOBUI* deb nomlanuvchi kam adadli qattiq muqovada kitob tayyorlash tizimini yaratdilar. Bu tizimi yuqori iqtisodiy samaradorligi, sozlash vaqtining qisqaligi, ish tezligining yuqori emasligi hamda kitob tayyorlash sifatining yuqori darajada ekanligi bilan ajralib turadi. *KOBUI* tizimi kichik joyni egallab, unga bitta operator xizmat ko'rsatadi.

U qattiq muqova o'rnatishga mo'ljallangan va barcha zaruriy elementlarga ega bo'lgan, keng tarqalgan o'lehamlardagi kitoblarni tayyorlashga mo'ljallangan ishlab chiqarishning yuqori darajadagi iqtisodiy samaradorligini ta'minlaydi.

Taxlamni mahkamlashning qadimgi, shu bilan birga, dolzarb usuli ipda tikish uskunalarida amalga oshiriladi. Bu texnologiya rivojlanmoqda hamda raqamli bosma mahsulotlariga ishlov berishda muvaffaqiyatli qo'llanilmoqda. Buni Italiyaning *Meccanotecnica* firmasi *DRUPA-2000* da yana bir bor isbotladi.

Birinchiidan, ipda tikib mahkamlash bosma mahsulotning yuqori darajada mustahkam bo'lishini ta'minlaydi. Ikkinchiidan, *Meccanotecnica* firmasi istalgan juda kichik adadli kitob, hatto, adadi 200 nusxadan kichik bo'lgan nashrlar uchun ham zaruriy uskunalar yaratdi. *Meccanotecnica* firmasi bunday ipda tikish usunalarini ishlab chiqaruvchi dunyodagi birinchi va yagona firma hisoblanadi.

Uskunalarining ikkita varianti mavjud. *Kristes* uskunasi dastlab raqamli bosma uskunasi ma'lum ketma-ketlikda bosilgan alohida varaqlarga ishlov beradi. Keyin *Kristes* uskunasi yassi stapeli samonakladi varaqlar bilan to'ldiriladi. Ikkitadan sakkiztagacha ko'ndalang buklangan varaqlarni yig'ishi mumkin, natijada uchta tomoni hosil bo'lgan daftarlar olinadi. Daftarlar ketma-ket tikish egariga beriladi va yaxlit kitob taxlami tikiladi. Tayyor taxlamlar avtomatik ravishda ajratiladi va qo'lda ishlov berish uchun qabul stoliga chiqariladi. Samonaklad va buklash agregatida o'lehamni o'zgartirish avtomatik amalga oshiriladi. Shu bilan bir vaqtda tikish uskunasi o'zi bir necha daqiqa ichida qayta sozlanishi mumkin. varaqning maksimal o'lehami A3, minimal o'lehami A4 ni tashkil qiladi.

Uskunaning ish tezligi *Xerox DocuTech 680* raqamli bosma uskunasi bilan muvofiqlashtirilgan.

Adadi 100 dan 2000 gacha bo'lgan kitoblar uchun *Meccanotecnica* firmasi tomonidan avtomatik uzatib turish tizmasiga ega bo'lgan *Astronic 180* tikish uskunasi yaratilgan. U *Oce Demanstream* yoki *IBM 4000* kabi raqamli rulonli uskunalarda bosilgan nashrlarga ishlov berish uchun mo'ljallangan.

Uskuna oqim tizimi qatorida yoki yakka ishlashi mumkin. U raqamli bosma uskunasi chiqishda *Ledor* buklash qurilmasi bilan uyg'unlash-tiriladi, natijada bukلامي bosh tomonda bo'lgan daftar olish ta'minlanadi. Bunda yig'ish talab qilinmaydi, chunki varaqlar kerakli ketma-ketlikda bosiladi. *Meccanotecnica* firmasi raqamli bosma uskunasi bosilgan varaqlarni oqim tizimi qatorida tikish majmuasi *Ledor* buklash pressidan va avtomatik uzatib berish tizimiga ega bo'lgan *Astronic 180* avtomatidan tashkil toradi.

Bir qator raqamli bosma texnologiyalaridan an'anaviy bosmadagidan farqli bo'lgan bo'yoq berish prinsiplari foydalaniladi. Bunday maxsus texnologik yechimlarni ishlab chiqarish zarurati shundan kelib chiqadiki, raqamli nusxalarni buklashda bo'yoq qatlami bukilganda qatlamning to'kilishi va qog'oz yuzasining ochilib qolishi sodir bo'ladi. Raqamli bosma usulida olingan nusxalarga ishlov berishda bu tez-tez sodir bo'lib turadi. Bu hodisani bartaraf etish uchun firmalar bir qator yechimlarni, xususan, raqamli nusxadagi bukلام joylarini oldindan bigovka qilish qurilmasi taklif qilindi.

Ernst Nagel GmbH firmasi *Auto-Rillpack* uskunasi yaratdi. U rotatsion bigovka qilish uskunasi farqli ravishda qog'oz tolalarining cho'zilishini istisno qilgan holda bigovka qilinadigan materialni zichlashtiradi. Bu prinsip nafaqat buklashda bosma bo'yog'i to'kilishining oldini oladi, balki rotatsion bigovka qilishda ko'p uchraydigan qog'ozning sinishining ham oldini oladi. Bu yerda jilvirlangan bigovka qilish plankasidan foydalaniladi, u varaqni keyingi buklashga tayyorlash uchun materialni uzunligi bo'yicha tirqishga siqadi. Bu uskuna tolalari bo'yicha ko'ndalang buklanadigan bo'rlangan qog'oz, broshyura muqovalari, karton, bosma nusxalari kabi tashqi ta'sirga sezgir bo'lgan materiallarni buklashga mo'ljallangan. Qog'ozning maksimal o'lchami 330 mmni, uzunligi bo'yicha 1000 mmni tashkil qiladi. Bu qurilmada oralaridagi masofa mini-

mal 3 mm bo'lgan holda to'qqiztagacha chiziqlash ariqchalarini tushirish mumkin. Qurilmaning xotirasi turli ishlar uchun to'qqiztagacha ish tartibini saqlab qolishi mumkin. Bigovka qilish aniqligi 0,1 mmni tashkil qiladi.

Raqamli nusxalarga bosishdan keyingi ishlov berish uchun maxsus loyihalangan boshqa qurilmalardan ham misol keltirish mumkin. Ularning barchasi turli davlatlardagi matbaa korxonalarida keng qo'llaniladi.

Durselen firmasining raqamli bosma mahsulotlariga bosishdan keyingi ishlov berish markazi *Corta PB II* da varaqlarni tekislash, ularni, hatto, to'rt tomondan qirqish, qog'ozda teshiklar ochish va perforatsiya qilish kabi jarayonlar bitta tizimga birlashtirilgan. Turli o'lchamlar bilan ishlash, istalgan teshik va perforatsiyalarni tayyorlash imkoniyati mavjud. Bu qurilmada ishni almashtirish uchun qo'lda qayta sozlash talab qilinmaydi.

Agregat quyidagi tarzda ishlaydi. Istalgan bosma uskunasidan olingan qog'oz taxlami harakatlantirish tizimi orqali agregatning barcha bo'g'inlaridan o'tkaziladi. Taxlam varaqlari maxsus tekislash qurilmasida gorizont va vertikal yo'nalishlarda tekislanadi, keyin esa, qirqish qurilmasiga beriladi. U yerda taxlam yuqori aniqlikda qirqiladi, va nihoyat, uchinchi qurilmada istalgan shakl bo'yicha perforatsiyalash yoki teshiklar ochish amalga oshiriladi. Yakunda tayyor mahsulot agregatdan chiqariladi. *Corta PB II* ishlov berish markazi bosilgan mahsulotni qirqish maqsadida raqamli rulonli bosma uskunasi bilan ulanish, shuningdek, raqamli varaqli bosma uskunasidan chiqqan olohada varaqlarni yig'ish qurilmasi bilan jihozlanishi mumkin. Bunda chiqish tomonida turli o'rash uskunalari joylashtirilishi mumkin. Shu tarzda raqamli bosma mahsulotga to'liq bosishdan keyingi ishlov beriladi. Qog'oz o'lchamini, taxlam qalinligini, teshik yoki perforatsiyalarning ko'rinish va tavsifini avtomatik belgilash, shuningdek, agregat va raqamli bosma uskunalari ish sikllarining muvofiqlashuvi bunga xizmat qiladi.

Bosma mahsulotlarini individuallashtirish minimal nusxali adadlar uchun alohida ishlovchi uskunalarni qo'lda tayyorlash bilan shug'ullanuvchi firmalarning e'tiborini o'ziga tortdi. *Schmedt* oilaviy firmasi o'zining o'ziga xos uskunalari bilan mashhur hisoblanadi. Bu firma raqamli bosmadan keyin kitoblarni muqovalash uchun *PRA* rusumidagi uskunalarni yaratdi. Bu uskunalar kichik adadlar, hatto, yagona nusxalarni

muqovalash bo'yicha barcha vazifalarni muvaffaqiyatli hal qildi. Ularda o'lchash o'zgarganda qayta sozlash zarurati yo'q, kam harajatlar bilan ular zamonaviy yuqori sifatli kitoblarni tayyorlashi mumkin. Bu uskunalarga oldindan maxsus tayyorgarlik ko'rmagan operatorlar ham xizmat ko'rsatishi mumkin.

PRACUT HHS 65 uskunasi raqamli bosmada ko'p tayyorlanadigan, ishlov berilishi mumkin bo'lgan kitoblarga mo'ljallangan. Qalinligi 80mm gacha bo'lgan kitob taxlami uskunaga joylashtiriladi va unda o'yish amalga oshiriladi. *PRACOLL* qurilmasida tahlam hosil qilingan koreshok bir tekis yelimlanadi, keyin esa tekislangandan so'ng qisqichlarda quritiladi. Koreshokni dumaloqlash ham shu yerda amalga oshiriladi. *PRADECK HHS 23* qurilmasi stolga qo'yilgan muqovabop materialga muqova tavaqalarini aniq joylashtiradi. Bu jarayondan so'ng *PRAKANT* qurilmasida muqovabop materialning chekkalari kartonli muqova tavaqalariga buklab qo'yiladi. Bu ish ikkala muqova tavaqasida bitta jarayonda amalga oshiriladi. Uskuna o'lchami 150x150 mm dan 920x920 mm gacha bo'lgan muqovalarni tayyorlash imkonini beradi. Keyingi jarayon *PRAKASH* uskunasida amalga oshiriladi. U maxsus dastakli kichik press bo'lib, valikli koshirovka qilish uskunasiga o'xshash. Bu uskuna qorlama materialni g'ijimlamasdan karton tavaqalarga yelimlab beradi.

Matn va tasvir tushirilmagan muqovalar uchun kompyuterda boshqariladigan *PRAZIMARK* qaynoq qisish uskunasi tavsiya qilinadi. U har biri 180 tagacha belgiga ega bo'ladigan shriftli disklar bilan ishlaydi. Disk bir vaqtning o'zida to'rtta shrift bilan ishlashni va turli tasvirlarni uyg'unlashtirishni ta'minlaydi. Bir necha yuz shriftlar va turli belgilar orasidan tanlab bezashni amalga oshirish imkoni mavjud. Diskning ishlash tartibi kompyuter asosidagi zamonaviy printerning ishlash tartibiga o'xshash. Qisish uchun zaruriy axborot ma'lumotlar bankida saqlanadi yoki tashqi manbalardan (disklar, tarmoq va bosh.) keltiriladi. Dastur bo'lajak tasvirning tavsifini aniqlaydi. Muqova qisish yo'li bilan tasvir tushirishdan oldin stolda avtomatik ravishda aniq joylashtiriladi. Qisish tezligi bir daqiqada 100 dan 150 tagacha belgini tashkil qiladi.

Qisishdan keyin *PRORUND* qurilmasida koreshokni dumaloqlash amalga oshiriladi. Bu yerda turli imkoniyatlar mavjud.

Nihoyat yakunda *PRALEG* va *PROFORM* qurilmalarida tegishli ravish-

da taxlamni muqovaga o'rnatish va koreshokni siqish amalga oshiriladi. Bu uskunalarining unumdorligi 1 soatda 80 dan 120 tagacha kitobni, katta seriyalarda esa, 250 ta kitobni tashkil qiladi.

Kam adadli kitoblarni muqovalashga mo'ljallangan *PRA* turkumidagi uskunalar raqamli bosma usulida bosilgan qattiq muqovali kitoblarni tayyorlashda katta qiziqish uyg'otadi.

Mahsulotlarni plyonka qoplash yo'li bilan pardozlash uskunalari

Bugungi kunda mahsulotlarni pardozlash matbaachilarga raqobatda imkoniyat beruvchi asosiy parametrlardan biri hisoblanadi. Chunki, iste'molchi, birinchi navbatda, mahsulotning tashqi ko'rinishini, keyin esa, uning tarkibini baholaydi.

Shveysariyaning *Sankt-Gallen* shaharchasida joylashgan *Steinemann* firmasi 80 yildan beri ko'plab davlatlar matbaachilariga muvaffaqiyatga erishishda yordam berib kelayotgan uskunalarni ishlab chiqaradi. Firma faoliyatining yo'nalishlaridan biri laklash va plyonka qoplash, ya'ni mahsulotlarni pardozlash uskunalarini ishlab chiqarishdir. *Steinemann* firmasi butun dunyoga mashhur bo'lib, uning uskunalari 50 dan ortiq mamlakatlarda muvaffaqiyatli xizmat qilmoqda.

Steinemann firmasining ishlab chiqarish dasturida quyidagi laklash uskunalari mavjud: *Colibri Junior* kichik o'lchamli uskuna, asosan kam adadlar uchun qo'llaniladi, uning maksimal tezligi 5000 varaq/soat, ishlov beriladigan varaqning zichligi 70 -400 g/m² ni tashkil etadi.

Colibri – kitob va jurnal muqovalarini, prospekt va o'rash-qadoqlash mahsulotlarini butun yuzasi bo'ylab UB laklashga mo'ljallangan yuqori tezlikda ishlovchi uskuna (uning maksimal tezligi 11000 varaq/soat). Ishlov beriladigan varaqning zichligi 80–600 g/m² ni tashkil etadi. U o'rtacha qog'ozlarni ham, qalin karton qog'ozlarni ham laklash imkonini beradi. Uskuna ikki xil o'lcham toifasida ishlab chiqariladi: *Colibri 72* va *Colibri 102*.

Colibri S bu uskunalar ichida eng ommabop hisoblanadi, chunki u maksimal 12000 varaq/soat tezlik bilan nusxalarni UB yoki suvli dispersli lak bilan laklash imkonini beradi. Qog'ozning o'lchami 102x142 sm dan 22x28 sm gacha (zichlik 80–600 g/m²). Bu otkritka, plakat, muqova, etiketka va o'rash-qadoqlash mahsulotlarini ishlab chiqarishda juda qulay.

Top Stop-tanlab laklash. Umumiy holda bu laklash uskunalarining tuzilishini quyidagicha:

1. Samonaklad (o'zi uzatkich);
2. Varaqlarni tekislash va tozalash seksiyasi;
3. Laklash seksiyasi;
4. Transorter;
5. Quritish qurilmasi;
6. Qabul qilish qurilmasi.

Asosiy konfiguratsiyada kaskadli samonakladan foydalaniladi, ya'ni varaqlar uskunaga uzluksiz uzatiladi. Bu 40 foizgacha vaqt tejash imkonini beradi. Samonakladan chiqqan qog'oz varaqlarini tekislash seksiyasiga uzatiladi. Tekislangandan so'ng nusxalar bittalab kalandrdan o'tkaziladi.

50⁰ C gacha qizdirilgan tepa po'lat silindr va qattiq rezinadan tayyorlangan pastki valik orasidan o'tgan varaqning yuzasi tekis va silliq bo'lib qoladi. Natijada laklash sifati va shunga muvofiq tayyor mahsulotning tashqi ko'rinishi yaxshilanadi.

Laklash seksiyasi valikli lak surtish tizimiga ega. Lak uzluksiz ravishda dozalovchi (ulushlovchi) va surtuvchi valiklar orasiga rezervuardan berib turiladi. Lak surtish valigining diametri kattalashtirilgan, bu laklash sifatini yaxshilaydi. Bosma valigi (qarshi bosim valigi) yuqoriga-pastga harakat qiladi, bu ikki tomonlama laklashdan orqa tomonining toza bo'lishini ta'minlaydi. Chunki, lak valikka o'tmaydi, uning qoldiqlari esa, buyurtmachining xohishi bo'yicha o'rnatilishi mumkin bo'lgan rakel bilan tozalanadi. Lak surtilgandan keyin varaq lak surtish valigidan «havo pichog'i» yordamida ajratiladi, ya'ni maxsus teshiklardan siqilgan havo beriladi va u varaqning ajralishini ta'minlaydi.

Laklash seksiyasi va quritish qurilmasi orasida varaq ancha uzoq masofani bosib o'tadi, bu ham tayyor lak pardasi sifatining yaxshilanishiga xizmat qiladi. UB quritish mijozlarning xohishi bo'yicha UB lakni quritishda ajralib chiqadigan ozonni qayta ishlash uchun *Ozonex* qurilmasi bilan jihozlanishi mumkin. Bu uskunaning ekologik jihatlarini yaxshilaydi.

Colibri S uskunasi *Colibri* turkumidagi boshqa uskunalardan farqi shundaki, unda o'girib laklash imkoniyati mavjud. Buning uchun laklash apparatiga qo'shimcha dozalovchi (ulushlovchi) valik o'rnatiladi. Odat-

dagi laklash holatida barcha jarayon *Colibri* uskunasidagi kabi amalga oshiriladi. O'g'irib laklashda esa, boshqa dozalovchi (ulushlovchi) valikdan foydalaniladi, lak surtuvchi valik esa, orqa tomonga aylanadi. Bunda qog'oz varag'i va lak surtuvchi valikning harakat yo'nalishi mos tushmaydi, natijada lak pardasining yuzasi jilvirlanib, uning yuzasi yanada tekislanadi. Bu tayyor mahsulot yaltirashining ortishiga olib keladi.

Boshqa laklash uskunalari bilan taqqoslaganda *Colibri* uskunalarning tuzilish xossalari unga bir qator afzalliklar beradi.

1. Kaskadli samonaklad tufayli unumdorlik oshadi.

2. Qarshi bosim valigining yuqoriga-pastga harakat qilishi ikki tomonlama laklashda orqa tomonining toza bo'lishini ta'minlaydi.

3. Varaqni laklash seksiyasi va quritish qurilmasi orasida uzoq harakatlantirish yaltiroqlikning yuqori bo'lishini kafolatlaydi.

4. Lak rakeli tozalash tizimida berk aylanma harakat qilgani uchun uning sarfi kamayib, uskunaning tejamkorligi oshadi.

Hozirda butun dunyoda tanlab laklashni qo'llash tendensiyasi kuchayib bormoqda, mutaxassislarning fikri bo'yicha kelajakda u yanada kengayadi.

Tanlab laklash uchun *Steinemann* firmasi *Top Stop* uskunasini taklif qildi. Unda UB lakdan ham, suvli dispersli laklardan ham foydalanish mumkin. Ikkita old tayanch, samonaklad stolidagi yon tayanch va «chayqaluvchi qo'l» qisqichi varaqning laklash zonasiga aniq uzatilishini ta'minlaydi. Laklash apparati valikli tipda bo'lib, lak dozalovchi (ulushlovchi) va surtuvchi valiklar orasiga beriladi. Laklash apparatining bunday qurilmasi zaruriy holatlarda nusxaning turli maydonlariga turli miqdorda lak berishga imkon beradi. Laklashdan so'ng varaqlar uzunlashtirilgan transporter bo'yicha quritish qurilmasiga tushadi. U ham, xuddi *Colibri* dagi singari, *Ozonex* ozondan tozalash tizimi bilan jihozlanishi mumkin.

Top Stop uskunasini qo'llash sohasi juda keng (unda to'liq laklashni ham amalga oshirish mumkin): kitob va jurnal muqovalaridagi syujetlarni, etiketka, o'rash-qadoqlash mahsulotlari, plakat va prospektlarni laklashdan tortib to maxsus effektlarni hosil qilishgacha bo'lgan ishlarni amalga oshirish mumkin.

Bosma silindri diametrining kattaroq bo'lishi va moslashtirish aniqligining ta'minlanishi hisobiga laklash sifatining yuqori bo'lishiga erishiladi. Aniq moslashtirish mikrovintlardan foydalanib qolip silindrini

radial siljitish va varaqni tekislash tizimini o'q bo'yicha siljitish hisobiga ta'minlanadi. Bosma qoliplari sifatida *BASF Nylocoat L116* va *Du Pont Cyrel TYP CL4* tipidagi laklashga mo'ljallangan fotopolimer klishe'lardan foydalaniladi. Sodda roq ishlar uchun ofset rezinasini qo'llash mumkin. *Top Stop* uskunasi foydalanishda sodda bo'lib, unga bitta ishchi tomonidan xizmat ko'rsatiladi.

Raqamli svetoproba.

Zamonaviy holati va foydalanish imkoniyatlari

Ko'p hollarda matbaachilarda raqamli texnologiyalar vositasida svetoproba (rangli sinov nusxasi) tizimlarini joriy qilish qay darajada haqqoniyligi haqida savol tug'iladi. Gap shundaki, ko'plab firmalar svetoproba (rangli sinov nusxasi) tayyorlashda ham ishlatilishi mumkin bo'lgan yangi rangli bosma tizimlarini tavsiya qiladilar. Bu tizimlar olingan nusxalarning bosma uskunasi tayyorlangan adad nusxalariga muvofiq bo'lishini ta'minlaydi.

Har bir matbaachi yaxshi biladiki, rangli sinov nusxasi chop etuvchi uchun adadni bosishda etalon yo'riqnomaga vazifasini bajaradi.

U uchta asosiy vazifani bajarishi kerak:

reproduksion bosishgacha bo'lgan ishlarning bajarilishi sifatini nazorat qilish;

buyurtmachiga uning mahsulot bosmada qanday bo'lishi haqida ko'rgazmali taassurot berish;

olingan asl nusxa bilan adad bosmasini muvofiqlashtirish maqsadida chop etuvchi uchun rasmiy asl nusxa olishni ta'minlash.

Bosiladigan adad nusxalari va ularning ranglari rangli sinov nusxasi bilan solishtiriladi. Sinov nusxasida nafaqat adad nusxasining tarkibi, balki uning rang qamrov va gradatsiyasi ham mavjud bo'lishi kerak. Ijrochi uchun zarur bo'lgan rangli sinov nusxasi buyurtmachi uchun ham kerakli hisoblanadi. Buyurtmachi rangli sinov nusxasida bosma natijasini ko'rishi kerak.

Uzoq yillar davomida sinov nusxasini olish dastgohlarida sinov nusxalari tayyorlangan. Adad bosiladigan bosma qoliplardan bosilgan sinov nusxalari adadga muvofiq bo'lishi kerak deb hisoblangan.

Biroq, amalda bu rangli sinov nusxasi o'zining rangini hosil qilishi bo'yicha adad nusxalaridan sezilarli farq qilgan. Buning asosiy sababi, si-

nov nusxasini olish dastgohi va bosish uskunasida bosish sharoitlarining bir-biriga o'xshamasligidir. Bundan tashqari, chop etuvchilga ma'lum bo'lgan boshqa bir qator sabablar ham bor.

Shuning uchun, printerlar, shuningdek, nafaqat oddiy adad qog'ozida rangli tasvirlar tayyorlash imkonini beruvchi yangi nusxa ko'chirish va bosish usullari, balki rang hosil qilishni boshqarish – rang menejmenti tizimlari yaratilganda ham chop etuvchining e'tibori ularga qaratildi. Ularda nafaqat rangli sinov nusxasini ratsional ravishda tayyorlash, balki rang boshqarishni aniqroq sozlash imkoniyati ham yaratildi.

Oxirgi yillarda rangli sinov nusxasi dunyosi keskin o'zgarib ketdi. Hozirgi vaqtda rangli sinov nusxasi tayyorlash usullari orasida bosishning termik texnologiyalari va turli xildagi purkashli bosma texnologiyalari asosiy o'rinni egallaydi. Avvalgi uslublarga nisbatan rangli sinov nusxasining yuqoriroq sifatini ta'minlovchi yangi arzonroq tizimlar paydo bo'ldi. Purkashli printerlarning yangi avlodlari foydalanuvchilarning talablarini bajarishining bir qator isbotlari mavjud.

Svetoproba tayyorlashning ikkita imkoniyati mavjud:

Birinchisi – yumshoq svetoproba (*Softproof*), u kompyuter monitoring ekranida olinadi. Zamonaviy monitorlardagi rangning sifati bu rangli sinov nusxasining bosma nusxasiga mos bo'lishini ta'minlaydi. Bundan tashqari, tasvirning rang tavsifnomalarini bevosita ekranda o'lchash imkonini beruvchi o'lchov qurilmalari yaratildi.

Ikkinchisi – qattiq svetoproba (*Softproof*), ya'ni qog'oz yoki boshqa tasvir tashuvchi materialda olingan sinov nusxasi. U ko'pchilik nashriyotmatbaa ishlari uchun zarur, chunki u ma'lum vazifalarni bajargan holda chop etuvchiga yo'riqnoma bo'lib xizmat qiladi. Keng rivojlangan ikkita raqamli texnologiyalarni ko'rib chiqamiz.

Raqamli svetoproba texnologiyalarining yuqori bosqichida tasvirni termik shakllantirish bilan ko'chiriladigan donorlik usuli turadi. *Kodak* firmasi o'zining *Approval* tizimi bilan birinchilardan hisoblanadi. Bu tizim birinchi marta *GraphExpo-89* ko'rgazmasida namoyish qilingan bo'lib, hozirgacha yetakchi hisoblanadi. Yaponiyada *Screen* firmasi *TrueProof* uskunasini yaratgan bo'lib, unda *Approval* usuli va *Konica* firmasining ishlanmalaridan foydalanilgan.

Bunday texnologiyalarni ishlab chiqaruvchi yana bir qator firmalar mavjud, masalan, *Heidelberg Druckmaschinen AG* firmasi va uning

Spectrum eksponirlash qurilmasi, *Presstek Per HDP* purkashli printerini tavsiya qiluvchi *Imation* firmasi, *Polaproof* qurilmasini tavsiya qiluvchi *Polaroid* firmasi, *Final Proof* svetoproba tizimini tavsiya qiluvchi *Fujifilm* firmasi va boshqalar.

Ikkita vazifa – ofset bosma qoliplariga lazerli tasvir yozish va rastrli svetoproba tayyorlash ishlarini bajaruvchi uskunaga ega bo‘lishni xohlovchilar *Creo-Heidelberg* firmasi tomonidan yaratilgan *Trendsetter Spectrum* qurilmasiga e‘tibor qaratishlari kerak. Ular (*Imation* firmasining *Matchprint* materiallari bilan birgalikda) lazer yordamida yozilgan ranglarga ajratilgan tasvirlarni termosublimatsion usulda qog‘ozga ko‘chirishda foydalaniladi. Bunda oraliq tashuvchidagi qattiq bo‘yoq qatlamlari qattiq holatdan gazli holatga o‘tkaziladi va bosiluvchi taglikka ko‘chiriladi. *Trendsetter 3230 Spectrum* uskunasi *Imation* firmasining maxsus materialida to‘rt sahifali rastrli svetoproba olish mumkin. Uning natijalari bosmaning natijalariga maksimal darajada yaqinlashtirilgan, chunki svetoproba aynan bosma qolip tayyorlangan uskunada bir xil imkonli qobiliyat va rastrlash yo‘li bilan tayyorlanadi.

Mutaxassislarning fikri bo‘yicha, bosma materiallarining taxminan 80 foizi bu tizimda rastrli svetoproba olishda ishlatilishi mumkin. Biroq, shuni ta‘kidlash joizki, boshqa texnologiyalar bilan taqqoslaganda bu svetoprobaning narxi ancha qimmat.

Xulosa

Yuqoridagilarga xulosa sifatida shuni ta‘kidlaymizki, raqamli bosma bosishgacha bo‘lgan uskunalar ishlab chiqaruvchilarning faolligini oshirdi. Raqamli bosmaning yanada rivojlanishi raqamli bosma mahsulotlariga bosishdan keyingi ishlov berish sohasida yangi ishlanmalarning yaratilishiga olib keldi, chunki bu matbaa sanoati rivojlanishining asosiy va qiziqarli yo‘nalishlaridan biri hisoblanadi.

Shunday qilib, matbaachilikdagi hozirgi holat biz yuqorida fikr yuritgan bir qator hodisalar bilan tavsiflanadi.

Raqamli ko‘p bo‘yoqli bosma usullari tez sur‘atlar bilan rivojlanmoqda, yangi ishlanmalarda tasvirni shakllantirishning turli prinsiplaridan foydalanilmoqda. Bu ularning yangi raqamli texnika tizimlarining vositalaridan biri bo‘lib qolishidan dalolat beradi.

QO‘LLANILGAN IBORALARNING LUG‘AVIY MA‘NOSI

Tamponli bosma – chuqur bosmaning bilvosita uslubi bo‘lib, bo‘yoqni (tasvirni) qolipdan bosiluvchi materialga o‘tkazish uchun oraliq bo‘g‘in – tampondan foydalaniladi.

Tampon – turli usullar bo‘yicha tayyorlangan va turli qattqlik darajasiga ega sovuq usulda vulkanizatsiya qilingan silikon aralashmasidan tayyorlangan material.

Rakel – qayishqoq materialli pichoq bo‘lib, qolipdan ortiqcha bosma bo‘yog‘ini sidirib olish uchun ishlatiladi.

Trafaret bosma – qoliplarda bosiluvchi va oraliq elementlar deyarli bitta tekislikda joylashadi, bu usulda bosma bo‘yog‘i bosiluvchi elementlarda ushlanib qolmaydi, balki ulardan o‘tib ketadi.

Shablon – trafaret bosma uchun bosma axborot tashuvchisi hisoblanadi.

Delkomaniya – bu o‘tkazma yoki transferli bosma bo‘lib, uning mohiyati shundan iboratki, tasvir dastlab trafaret usulida oraliq tashuvchiga qog‘oz yoki boshqa materialga, keyin esa undan bosiluvchi buyumga o‘tkaziladi.

Fleksografik bosma – yuqori bosma usulining turlaridan biri hisoblanib, ma‘lumotnomalarda egiluvchan bosma qolip va suyuq bosma bo‘yoqlaridan foydalaniladigan yuqori bosma usuli sifatida tavsiflanadi.

Gilza – qolip silindriga siqilgan havo beriladi va u maxsus teshiklardan chiqadi, gilza havo yostiqchasida silindr bo‘ylab sirpanadi va silindrga kiydiriladi. Siqilgan havo berish to‘xtalganda gilza siqiladi va silindr bilan birga ajralmas bir butunni hosil qiladi.

Radikal bo‘yoqlar – tarkibida akrilatlar mavjud bo‘lgan bo‘yoqlar. Ular polimerlangandan so‘ng sust effektga ega, sezilarsiz hidga hamda mexanik va termik ta’sirlarga yaxshi chidamlilikka ega. Ularda ishqoriy yuzali shimmaydigan materiallarda bosish mumkin.

Kation bo‘yoqlar – kimyoviy asosi epoksid smolalardan iborat bo‘yoqlar. Ular kuchsiz hidga ega, bosiluvchi materialning yuzasiga yaxshi yopishadi, mexanik va kimyoviy ta’sirlarga chidamli, biroq ishqorli bo‘rlangan qatlamli yoki yuqori darajada qoldiqli namlikka ega shimmaydigan bosiluvchi materiallarga bosishga yaroqsiz.

Optik zichlik – o‘tuvchi yoki qaytgan yorug‘likning tasvirga tushgan umumiy yorug‘lik oqimi miqdori foizning funksiyasi hisoblanadi. U tushuvchi va o‘tuvchi yoki tushuvchi va qaytuvchi yorug‘lik miqdori nisbatlarining o‘nli logarifmi hisoblanadi.

Densitometr – rangning optik zichligini o‘lchashga mo‘ljallangan qurilma. Fotodiod noshaffof asl nusxadan qaytgan yoki shaffof asl nusxadan o‘tgan yorug‘likni o‘lchaydi.

Nazorat shkalalar – densitometrik o‘lchovlar uchun kerakli elementlarga ega (alohida ranglar va ustma-ust tushadigan ranglar rastrli maydonlari va plashkalar, bo‘yoq uzatilishini o‘lchash maydonlari, ishning barcha bosqichlarida rastr nuqtasi o‘lchamining kattalashuvi, silindrning siljishi va tasvirning joylanishini tekshirish maydonlari).

Raqamli bosma – bu matn va tasvirlarni raqamli qayta ishlashga asoslanadigan, hech qanday oraliq bosqichsiz (doimiy bosma qolipni tayyorlamasdan) amalga oshiriladigan va har bir bosma nusxasiga individual ishlov berish imkoniyatiga ega bo‘lgan texnologiyadir.

Kompyuterdan plyonkaga (Computer-to-Film) – eksponirlash axborotlar massividan to‘liq bosma taboq hajmidagi plyonka varag‘ida amalga oshirish usuli. Bunday hollarda alohida plyonka varaqlari fotoqolip olish maqsadida butun bosma taboq ko‘rinishida qo‘lda montaj qilinadi.

Komp’yuterdan qolipga (Computer –to –Plate) – axborotning bevosita qolip materialiga chiqarilishini ta‘minlash usuli. Bunda oraliq bosqichda fotoqoliplar tayyorlashga hojat qolmaydi. Bu to‘liq o‘lchamli bosma qolipni olishning optimal varianti bo‘lib, turli chiqarish uskunalari, materiallari va yozish prinsiplaridan foydalanilishi mumkin.

Kompyuterdan bosma uskunasi (Computer-to-Press) – usuli bosma uskunasi silindriga oldindan mahkamlangan qolip materialining mavjud bo‘lishini talab qiladigan usul. Raqamli texnika katta hajmda qo‘llaniladigan usul raqamli bosma usulining tub mohiyatiga kirmasligi mumkin, chunki bu yerda bosma qolipi mavjud bo‘lib, nusxalarning individual bo‘lishini ta‘minlashning imkoni yo‘q.

Kompyuterdan bosishga (Computer-to-Print) – bu usul bosma qolipga tasvir yozmagan holda bosish jarayonini anglatadi. Axborot bevosita bosma silindriga tushiriladi va undan bosish amalga oshiriladi.

NAZORAT SAVOLLARI.

TAMPONLI BOSMA

1. Tamponli bosma usuli qaysi matbaa mahsulotlarini bosish uchun qulay?
2. Tamponli bosmada bosish jarayoni qanday amalga oshiriladi?
3. Tampobosmaning prisipi, uning matbaachilikdagi o'rnini va amaliy jihatlari to'g'risida gapiring.
4. Tamponli bosma uchun bosma qolipni tayyorlash texnologik jarayoni tizmasi qanday?
5. Tasvirning bosma qolipdan bosiluvchi yuzaga o'tishi qanday amalga oshiriladi?

TRAFARET BOSMA

1. Trafaret bosmaning vujudga kelishi to'g'risida ma'lumot bering.
2. Trafaret bosmaning bosishgacha bo'lgan jarayon shakli to'g'risida gapiring.
3. Trafaret bosma qolipini tayyorlashga tegishli uskunalar to'g'risida gapiring.
4. Bosma qoliplarning sifati va ularni nazorat qilish uslublari to'g'risida gapiring.
5. Galvanik usulda tayyorlangan to'rlardagi trafaret bosma qoliplari haqida gapiring.

FLEKSOGRAFIK BOSMA

1. Fleksografik bosmaning vujudga kelishi va rivojlanishi to'g'risida ma'lumot bering.
2. Fleksografik bosmada bosma mahsulotining sifati nimalarga bog'liq?
3. Hozirda fleksografik bosma usulida qanday bo'yoq turlari ishlatiladi?
4. Aniloks valiklarning vazifasi nimadan iborat?
5. Fleksografik bosmada qanday bosma qoliplardan foydalaniladi?

RAQAMLI BOSMA

1. Computer-to-Plate texnologiyasi haqida gapiring.
2. Computer-to-Press texnologiyasi haqida gapiring.
3. Direct Imaging DI texnologiyasi haqida gapiring.
4. Computer-to-Print texnologiyasi haqida gapiring.
5. Elektrografik bosma uskunalarining ishlash prinsipi qanday?

FOYDALANILGAN ADABIYOTLAR RO'YXATI

1. U.J. Yeshbayeva. Maxsus bosma usullari uchun bosishga tayyorlash. Maruza matni. Toshkent. 2011-y.
2. U.J. Yeshbayeva. Maxsus bosish usullari texnologiyasi. Ma'ruza matni. Toshkent. 2011-y.
3. U.J. Yeshbaeva. Maxsus bosish nusxalariga ishlov berish va pardozlash. Ma'ruza matni. Toshkent. 2011-y.
4. U.J. Yeshbayeva. Maxsus bosma usullari uchun bosishga tayyorlash. Laboratoriya ishlarini bajarishga mo'ljallangan uslubiy ko'rsatma. Toshkent. 2009-y.
5. U.J. Yeshbayeva. Maxsus bosish usullari texnologiyasi. Laboratoriya ishlarini bajarishga mo'ljallangan uslubiy ko'rsatma. Toshkent. 2009-y.
6. Kipphan H. (Hrsg.) Handbuch der Printmedien. "Verlag Springer", 2000.

Jurnallar:

1. "POLIGRAFIST I IZDATEL"
2. «THE FESPA MAGAZINE»
3. "FLEKSO+»
4. "PUBLISH"
5. "PRINT&PUBLISHING"
6. "DEUTSCHER DRUCKER"
7. "DRUCK MEDIEN MAGAZIN"
8. "ETIKETTEN — LABELS"
9. "DRUCKSPIEGEL"
10. "FLEXO&TIEFDRUCK"

Gazeta:

1. «NOVOSTI POLIGRAFIJ»

MUNDARIJA

KIRISH	3
I bob TAMPONLI BOSMA.....	11
II bob TRAFARET BOSMA.....	64
III bob FLEKSOGRAFIK BOSMA	122
IV. bob RAQAMLI BOSMA.....	221

U.J. YESHBAYEVA

**MAXSUS BOSISH JARAYONI
TEXNOLOGIYASI ASOSLARI**

Darslik

«Tafakkur-Bo‘stoni»

Toshkent – 2013

Muharrir *Z. Toxirov*
Musahhah *S. Abduvaliyev*
Sahifalovchi *U. Voxidov*
Dizayner *D. O‘rinova*

Litsenziya AI № 190, 10.05.2011 y.

Bosishga 2013 yil 7 oktyabrda ruxsat etildi. Bichimi 60x84 $\frac{1}{16}$. Ofset qog‘ozi.
Times New Roman garniturasida. Shartli bosma tabog‘i. 14,5. Nashr tabog‘i 14,7.
Shartnoma № 51-2013. Adadi 500 nusxa. Buyurtma № 51-1.

«Tafakkur-Bo‘stoni» nashriyoti. Toshkent sh., Yunusobod, 9-mavze, 13-uy.
Telefon: (+99 894) 941-60-06. E-mail: tafakkur0880@mail.ru

«Tafakkur Bo‘stoni» nashriyoti bosmaxonasida chop etildi.
Toshkent sh., Chilonzor ko‘chasi, 1 uy.