

**Узбекистонда
ИЖТИМОЙ
Фанлар**

**8
1968**

**ОБЩЕСТВЕННЫЕ
НАУКИ
В УЗБЕКИСТАНЕ**

ФАН

ЎЗБЕКИСТОН ССР ФАНЛАР АКАДЕМИЯСИ
АКАДЕМИЯ НАУК УЗБЕКСКОЙ ССР

ЎЗБЕКИСТОНДА
ИЖТИМОЙ
ФАНЛАР

Ун иккинчи йил нашри

8
1968

ОБЩЕСТВЕННЫЕ
НАУКИ
В УЗБЕКИСТАНЕ

Год издания двенадцатый



Редакционная коллегия

акад. АН УзССР И. М. МУМИНОВ, (*редактор*), акад. АН УзССР Я. Г. ГУЛЯМОВ, акад. АН УзССР К. Е. ЖИТОВ, член-корр. АН УзССР Р. Х. АМИНОВА, член-корр. АН УзССР К. Н. БЕДРИНЦЕВ, член-корр. АН УзССР О. Б. ДЖАМАЛОВ, член-корр. АН УзССР М. К. НУРМУХАМЕДОВ, член-корр. АН УзССР Ш. З. УРАЗАЕВ, член-корр. АН УзССР М. Ю. ЮЛДАШЕВ, доктор филол. наук Г. А. АБДУРАХМАНОВ, доктор экон. наук А. М. АМИНОВ, доктор ист. наук Б. В. ЛУНИН (*зам. редактора*), доктор филос. наук М. М. ХАГИРУЛЛАЕВ, доктор филос. наук К. Х. ХАНАЗАРОВ, канд. ист. наук С. А. АЗИМДЖАНОВА, канд. ист. наук М. А. АХУНОВА, канд. филос. наук Н. Г. ГАЙБОВ (*зам. редактора*), Б. И. КНОПОВ (*отв. секретарь*).

Редактор *С. Ким*
Технический редактор *Г. П. Палащенко*
Цветные фото *С. А. Давыдова*

Р01899. Сдано в набор 5/VIII-68 г. Подписано к печати 3/IX-68 г. Формат 70×108^{1/16}—2,63 бум. л.
7,19 печ. л. Уч.-изд. л. 7,0. Изд. № 2810. Тираж 1526. Цена 40 к.

Гипография Издательства „Фан“ УзССР, Ташкент, ул. Черданцева, 21. Зака 160.
Адрес Издательства: г. Ташкент, ул. Гоголя, 70.

И. М. МУМИНОВ

К МЕЖДУНАРОДНОЙ КОНФЕРЕНЦИИ ПО КУШАНСКОЙ ПРОБЛЕМЕ

В сентябре 1968 г. в Душанбе состоится Международная конференция по проблемам кушанской эпохи. Ученые Узбекистана вместе со всей научной общественностью нашей страны с большим удовлетворением восприняли решение о созыве Душанбинской конференции, особенно отрадное для нас тем, что оно будет проходить на советской земле, в столице братского Таджикистана.

Советские ученые всегда считали и считают необходимым развитие творческих контактов с учеными и научными учреждениями зарубежных стран в интересах совместного решения сложных научных проблем, укрепления культурных связей, упрочения мира, дружбы и сотрудничества народов.

Проблемы античного Востока привлекают внимание ученых многих стран мира. В разработку их, наряду с учеными ряда стран Запада и Востока, вносят большой вклад советские исследователи.

Среди трудов наших историков, востоковедов, археологов, нумизматов, антропологов, искусствоведов видное место занимают работы, посвященные проблемам античности в Средней Азии. И это не случайно. На территории среднеазиатских республик, в том числе Узбекистана, открыто множество замечательных памятников античного времени. Именно в тот период, в последние века до и первые века н.э., здесь происходят важнейшие социальные процессы, оказавшие огромное влияние на последующее развитие народов Средней Азии и сопредельных стран: переход от бесклассового общества к классовому, возникновение древних очагов высокой цивилизации, крупных земледельческих оазисов с развитой ирригационной системой, появление городов как торгово-ремесленных и культурных центров, становление местной государственности, сложнейшие процессы этногенеза, послужившие основой формирования предков нынешних народов Средней Азии и соседних стран.

Накопленный советской наукой богатейший материал наглядно свидетельствует о том, что народы Средней Азии уже в глубокой древности добились высокого для того времени расцвета хозяйственной, государственной и духовной жизни и внесли огромный вклад в развитие мировой цивилизации. Этот материал еще раз подтверждает научную обоснованность и правоту марксистско-ленинских положений о единстве основных закономерностей исторического развития народов Востока и Запада, несмотря на специфику конкретных проявлений этого объективного процесса в разных странах и в различные эпохи.

Одним из крупных государственных образований, охватывавших ряд районов античной Средней Азии, было Кушанское царство, соперничавшее по своей обширности и могуществу со многими мировыми державами того времени.

Научные сотрудники Москвы, Ленинграда, братских союзных республик плодотворно изучают различные аспекты кушанской проблемы. История ее экономической, политической и культурной жизни, материальные памятники той эпохи служат объектом исследований и ученых Узбекистана — работников Института истории и археологии Академии наук УзССР, кафедры археологии Ташкентского государственного университета им. В. И. Ленина, Института искусствознания им. Хамзы при Министерстве культуры УзССР и других научно-исследовательских учреждений. Их труды известны далеко за пределами республики.

В связи с созывом Душанбинской конференции в научно-исследовательских учреждениях Узбекистана, как и других братских республик, была развернута большая работа. Намечены составы делегаций, разработана тематика и подготовлен ряд докладов по материалам новейших исследований. Институт истории и археологии АН УзССР, Институт искусствознания им. Хамзы, кафедра археологии ТашГУ направят на конференцию группу ученых, которые выступят с докладами и сообщениями, обобщающими результаты изучения памятников кушанской эпохи в Узбекистане.

К конференции по кушанской проблеме Институт искусствознания выделил для экспозиции значительную коллекцию археологических объектов, в том числе образцы замечательной скульптуры из Халчаяна и Дальварзинтепа, керамики из Айртама, Шортепа и Дальварзинтепа, архитектурные детали из Хатын-Рабата. Кроме того, к конференции изготовлены образцы керамики кушаноидного облика.

Интересные экспозиции предметов материальной культуры кушанской эпохи подготовили музейные учреждения республики — Музей истории народов Узбекистана, Термезский историко-краеведческий музей и др.

Основные результаты многолетних исследований ученых Узбекистана по кушанской проблеме в известной мере отражены в предлагаемом вниманию читателей специальном номере журнала «Общественные науки в Узбекистане».

Кушанская проблема весьма сложна и многогранна. Она имеет еще много неисследованных аспектов, «белых пятен» и спорных моментов. И, приветствуя проведение Душанбинской конференции, желая успехов всем ее участникам, мы уверены, что работа этого международного форума ученых по кушанской проблеме будет способствовать дальнейшему укреплению творческого содружества советских и зарубежных ученых и тем самым послужит делу мира и сотрудничества народов.

Я. Г. ГУЛЯМОВ

КУШАНСКОЕ ЦАРСТВО И ДРЕВНЯЯ ИРРИГАЦИЯ СРЕДНЕЙ АЗИИ

На самой грани нашей эры на развалинах Греко-Бактрийского царства возникло новое крупное рабовладельческое государство — держава «великих кушан», сыгравшая выдающуюся роль в истории народов Средней Азии и сопредельных стран, развитии их экономики, социального строя, государственности и культуры.

Процесс возникновения, развития и падения Кушанского царства не освещен ни в одном письменном памятнике. Лишь очень скудные сведения о нем содержат истории старшей и младшей династии Хань, сочинения римских и армянских авторов относительно поздних периодов (и то в связи с описанием взаимоотношений сасанидского Ирана с Арменией и Римом). Некоторые данные о кушанах вкраплены также в индийских источниках.

Большую роль в освещении истории Кушанской державы играют монеты ее правителей, находимые во многих странах Востока. Особенно важное значение имеет богатейший археологический материал, представленный в многочисленных памятниках этой эпохи, которые разбросаны по всей территории, некогда входившей во владения «великих кушан».

Известно, что древние деспотические государства в Средней Азии возникли и развивались с середины I тыс. до н. э. Самым ранним из них было Хорезмийское царство, один из правителей которого, Фарасман предложил Александру Македонскому свою дружбу и союз¹.

Значительная часть территории Средней Азии того времени входила во владения крупной сако-массагетской конфедерации кочевых племен, которые вместе с оседлым населением земледельческих оазисов оказали упорное сопротивление Александру Македонскому и его преемникам — Селевкидам.

Одним из сако-массагетских племен, принявших активное участие в этой освободительной борьбе, были даи (дахи). Они входили в отряды Спитамена, который был женат на девушке из этого племени.

Античные источники, повествующие о походах Александра Македонского, помещают даев далеко на север Средней Азии, вблизи хорезмийцев, быть может, в низовьях Сырдарьи², где и сейчас живут адаи, уже в составе казахского народа. Их представители утверждают, что предки адаев в давние времена двумя волнами уходили далеко на юг, в районы Мары (Мерв) и Бадгис и занимали там господствующее положение. И действительно, Сельджукиды, вытесненные в XI в. канглами с низовьев Сырдарьи, переместились в Хорасан, основав там

¹ Арриан. Анабасис, IV, 7.

² Страбон. География, XI, 8, 4.

свое государство. Утверждение представителей адаев, что в далеком прошлом их соплеменники пришли в Хорасан, соответствует сообщениям Страбона.

Итак, в III в. до н. э. даи (возможно, вытесненные Кангским царством) оказались на юге, в Хорасане. Они утвердились там, очевидно, так же, как Сельджукиды в XI в., — вначале как военные союзники, затем наемники и, наконец, претенденты на власть. Именно даи стали той главной силой, которая опрокинула к 250 г. до н. э. власть Селевкидов в Парфии (где даи выступили во главе с Аршаком) и Бактрии (где даи поддержали представителей греческой оппозиции). В исторических источниках даи упоминаются под названиями: даи, дахи, даха, дахари (тохары). Надо полагать, что приставка «ар» («великий муж», «могущественный», «храбрый» и т. п.) сохранилась как за Аршакидами, так и за тохарами Бактрии.

Ставшая у власти в Бактрии кучка представителей греко-македонской оппозиции на деле служила тохарам, которые отстаивали независимость страны от натиска Селевкидов. Так сложилось Греко-Бактрийское царство. Это царство, вся история которого наполнена военными действиями против Селевкидов и парфян, завоевательными походами в Северную Индию, районы Зарафшана и Сырдарьи, составило важный этап в развитии государственности населявших его народов. Оказавшись на стыке оживленных торговых и культурно-этнических связей народов Дальнего, Ближнего и Среднего Востока, оно создало свои культурные традиции. Большую роль в этом сыграли города, становившиеся центрами торговли, ремесла и духовной жизни.

Греко-Бактрийское царство, как и Парфянское, представляло собой античное рабовладельческое государство, носившее многие характерные черты восточной деспотии. Социальной опорой царской власти были служившая военная и чиновная аристократия, сильная и влиятельная корпорация жречества, верхушка кочевых племен и сельских общин.

В руках эксплуататорской верхушки находились земли и скот, торговоростовщический капитал и многочисленные рабы. Важным источником ее богатства были грабительские войны. Военная аристократия превращала часть своих рабов в воинов-дружинников, используя их в своих интересах и для формирования войск верховного правителя.

Рабский труд применялся как в домашнем, так и в сельском хозяйстве и ремесле. И хотя он не мог вытеснить свободного труда общинников — оседлых земледельцев и кочевников-скотоводов, составлявших основную массу непосредственных производителей, количество рабов в Бактрии, как и в соседней Парфии, было весьма велико. Источники сообщают, что рабов не разрешалось отпускать на волю. Их женили на рабынях, и дети их становились потомственными рабами³.

В результате непрерывных войн Греко-Бактрийское царство в первой половине II в. до н. э. значительно расширило свои владения. В них вошли территории современного Афганистана, Восточного Ирана, Таджикистана и Узбекистана (до Зарафшана включительно).

Усилению экономического и политического могущества Греко-Бактрийской державы во многом способствовало открытие (а вернее, активизация) знаменитого «шелкового пути» между Дальним Востоком, Индией и странами Присредиземноморья, проходившего через

³ Трөг Помпей. Книга XLI, гл. I, Вестник древней истории, 1955, № 1, стр. 219.

владения Греко-Бактрии⁴. За овладение этим путем велась острая борьба между Греко-Бактрией и Парфией, Селевкидами Ближнего Востока и Римом.

Внутреннее положение Греко-Бактрии, по-видимому, никогда не было по-настоящему устойчивым. Государство это представляло собой конгломерат различных племен и народов, внутренняя жизнь которого была полна противоречий. Царствовавшие греко-македонские элементы не могли ладить с надменной тохарской аристократией, а последняя вела напряженную борьбу со свободолюбивыми общинами. Стремление к узаконению греческого духовного пантеона сталкивалось с серьезным сопротивлением зороастрийского духовенства.

Все эти противоречия подрывали силу верховной власти и стимулировали центробежные тенденции, особенно на далеких окраинах этого обширного государства.

В этой сложной обстановке на Греко-Бактрию надвигаются восточно-туркестанские племена Больших юечжей. Это произошло около середины II в. до н. э., когда Большие юечжи, потерпев поражение от хуннов, вынуждены были покинуть Восточный Туркестан и Северо-Восточный Тибет. «Когда Хунны поразили его, то (Большой юечжи. — Я. Г.) удалился оттуда, перешел от Давани (Фергана. — Я. Г.) на запад и ударил по дахам-тохарам (Греко-Бактрийское царство. — Я. Г.) и покорил сие владение, вследствие чего и утвердил свое местопребывание на северной стороне реки Гуйшуй (Амударья. — Я. Г.)... Даха (Бактрия при ранних юечжах. — Я. Г.) собственно не имеет верховного государя, а каждый город поставляет своего владетеля. Народ слаб и боится войны, почему и покорен нашедшими Юэчжийцами. [Там] находится пять Хи-Хэу (ябгу. — Я. Г.): 1) Хюми, 2) Шуан-Ми, 3) Гуй-шуан, 4) Хэйтун, 5) Гаофу. Сии пять владетелей состоят в зависимости от Большого Юэчжи»⁵. В другом месте И. Я. Бичурин дает следующие названия пяти «княжеских домов» юечжей: 1) Хюми, 2) Шуанми, 3) Гуйшуан, 4) Хиса и 5) Думи⁶.

Около 125 г. до н. э. ставку Больших юечжей на северной стороне Амударьи посетил китайский посол Чжан Цянь, судя по сообщениям которого, у них не было тогда единого верховного правителя. По Хоу Ханьшу (гл. 118), «по происшествии с небольшим ста лет Гуйшуанский владетель Киоцзюкю (Кудзула Кадфиз I. — Я. Г.) покорил остальных четырех владетелей (ябгу. — Я. Г.) и стал верховным правителем из [дома] Гуйшуан (Кушан)»⁷. Далее повествуется, что «он (Кадфиз. — Я. Г.) начал воевать с Анси (Парфией. — Я. Г.), покорил Гаофу (Кабулистан. — Я. Г.)... [Кадфиз I] жил более 80 лет. По смерти его сын Янгао чжен (Вима Кадфиз) получил престол, и еще покорил Индию.. С сего времени Юэчжи сделался сильнейшим и богатейшим домом. Соседние государства называли его Гуйшуанским (Кушанским — Я. Г.) государем, но Китайский двор удержал прежнее ему название: Большой Юэчжи»⁸.

Так появляется Кушанское царство. Некоторые исследователи склонны начинать его с царя Герая (предполагаемого нами Эрая — Айхана, царя древних огузов у среднеазиатских историографов. — Я. Г.). По

⁴ Страбон. География, XV, 2, 11.

⁵ И. Я. Бичурин. Собрание сведений о народах, обитавших в Средней Азии в древние времена, т. II, М.—Л., 1950, стр. 184.

⁶ Там же, стр. 227.

⁷ Там же.

⁸ Там же, стр. 227—228.

Р. Гиршману, царствование Герая приходится на первую половину I в. н. э. Он дает следующую хронологическую таблицу династий кушан⁹:

I династия

Герай — 20-е годы н.э.

Кудзула Кадфиз }
Вима Кадфиз } конец I — начало II в. н. э.

II династия

Хувишка I

Васишка (отец Канишки)

Канишка I — 144 — 172 гг. н.э.

Хувишка II — 172 — 217 гг. н.э.

Васудева I — 217 — 241 гг. н.э.

III династия

Васудева II }
Канишка II } 2-я половина III — 1-я половина IV в. н. э.
Васудева III }

IV династия (Кидариты)

Кидара

Пиро (Пероз) }
Варахран } конец IV — начало V в. н. э.

Другие авторы считают основателем царства кушан Кадфиза I, отождествляя его с «безымянным царем», изображенным на монетах раннекушанского периода¹⁰.

Однако Герай титуловал себя кушанским ябгу. Следовательно, его надо рассматривать как первого объединителя пяти юечжийских владений под эгидой кушан, т.е. предшественника Кудзулы Кадфиза, титулованного уже «царем царей».

Известно, что Большие юечжи сначала отвоевали у Греко-Бактрии южные области Средней Азии, затем Северный Афганистан (II в. до н. э.).

Интересно отметить, что бывшие владения Греко-Бактрии как на юге Средней Азии, так и в Северном Афганистане с древнейших времен, возможно, с образования Греко-Бактрийского царства, именовались Тохаристаном (Дахя китайских авторов), т.е. страной тохаров — дахов, даев. Это название закрепилось вплоть до раннего средневековья.

В источниках говорится, что «наиболее известные из кочевников те, которые отняли у Эллинов Бактриану, именно Азии, Пасианы, Тохары, Сакараяли, вышедшие с того берега (Яксарта), подле саков и согдийцев»¹¹. Значит, Селевкидов вытеснили из Бактрии не только даи-тохары, но и некоторые родственные им сакские племена. Предстоит еще выяснить, все ли цари Греко-Бактрии были из греко-македонцев. Пока же мы условно принимаем существующие утверждения о генеалогии греко-бактрийских царей и начале Кушанского царства с Кадфиза I или Герая.

Юечжийские племена, в том числе кушаны, вытесненные из пределов Восточного Туркестана, оказались в Бактрии-Тохаристане — стране «тысячи городов» с развитым орошаемым земледелием и высокой куль-

⁹ R. Girschman. *Begram, Reserches archeologiques sur les Kouchans*, MDAFA, v. XII, Caire, 194, p. 164.

¹⁰ М. Массон. Происхождение безымянного «царя царей—великого спасителя», Труды САГУ. Гуманитарные науки, кн. 3, Ташкент, 1950.

¹¹ Страбон. География, XI, 8,2.

турой, вобравшей в себя значительные черты культуры Присредиземноморья, Индии и др.

Союз племен (или государственное образование) Больших юечжей сложился в Восточном Туркестане — стране бесконечных пастбищ и оазисов с древнеземледельческой культурой и городами. Хотя их общество считалось кочевым, скотоводческим, однако их хозяйственная



Владения Кушанского царства во II в. н. э.

жизнь все более приобретала оседло-земледельческий характер. Очевидно, они испытывали потребность в орошаемых землях. Поэтому Большие юечжи обосновались именно в Дахя — стране орошаемого земледелия с окружающими степями и горными пастбищами. И не случайно юечжийские вожди (ябгу) ответили отказом китайскому послу Чжан Цяню, предложившему им вернуться в их прежние владения, в Восточный Туркестан. Они заявили, что хорошо устроились на землях Бактрии и не намерены покидать их.

Обосновавшиеся в Тохаристане племена юечжийцев были хорошо знакомы с орошаемым земледелием и городской культурой. Они обладали достаточно развитым государственным устройством, опиравшимся на хорошо вооруженные, организованные племенные монолиты, и безусловно сыграли роль внешнего толчка в разрешении социально-политического кризиса в Бактрии-Тохаристане, подобно тому как Караханиды в XI в. помогли разрешить социально-политический кризис в феодальном Саманидском государстве.

Класс землевладельческо-рабовладельческого дехканства получил в лице юечжийцев опору в борьбе с земледельческой общиной, старым чиновничьим аппаратом и жречеством. Острая потребность дехканства, юечжийских вельмож и духовенства в орошаемых землях могла быть удовлетворена только в условиях существования сильного государства, способного развернуть экспансионистские войны, преодолеть сопротивление общин, организовать силами общинников и рабов крупные ирригационные работы, удержать в своих руках и эффективно использовать великий «шелковый путь».

Такой силой в тот период оказалось Кушанское царство. Если Кадфиз I (а, возможно, еще Герай) сумел объединить самих кушан, то его сын Кадфиз II (Вима) расширил владения кушан до Северной Индии включительно. На севере власть кушан распространилась до нижней Сырдарьи и Хорезма. Это ярко иллюстрировано находками в Хорезме многочисленных монет Кадфиза II, Канишки, Хувишки, Васудевы и др.¹²

При первых кушанских царях, до Канишки, столица государства оставалась в правобережном Тохаристане, скорее всего в Термезе или Дальварзине, ибо раннекитайские источники, начиная с Чжан Цяня, отмечают, что ставка их находилась на северной, т. е. правой стороне р. Гуйшуй (Амударья). При Канишке царство усилилось и распространилось на юг до Индии, и туда была перенесена столица кушан. Они начали расширять свои владения на западе и востоке, проникая в пределы Восточного Туркестана, Северного Китая и Парфянского царства. Кушанское царство стало мировой державой наряду с Римом, Парфией, Китайской империей.

До прихода Больших юечжей одним из крупнейших государств Средней Азии было царство Канг, Кангха (Кангюй у китайцев), образовавшееся в конце IV — начале III в. до н. э. на землях Южного Казахстана. Сакские племена, входившие в Кангский союз, до середины III в. до н. э. владели Согдом. Как известно, Большие юечжи, пройдя на запад от Давани (Ферганы), оттеснили сэ (саков), которые через Тохаристан ушли на юго-запад и обосновались в районах нынешнего Восточного Ирана (современный Сеистан). Этот удар по южной ветви Кангского союза значительно ослабил его, а вскоре кушаны вовсе вытеснили его за пределы Средней Азии.

Создание огромной Кушанской державы втянуло различные племена и народы в общеполитическое и религиозно-культурное общение при активной роли внутренней и международной торговли. Купцы выступали носителями политической, религиозно-культурной пропаганды в самых отдаленных друг от друга странах. Укрепление связей между отдельными частями Кушанской державы, а также растущее общение с районами глубинной Индии, Переднего и Дальнего Востока порождало много нового в экономической и религиозно-культурной жизни народов. Зороастризм древних бактрийцев, тохаров, божества греко-македонского пантеона, шаманизм юечжийцев и другие местные культуры уже перестали отвечать идеологическим потребностям правящей верхушки Кушанской державы. Во II в. н. э., при Канишке, буддизм индусов получает все более широкое распространение. Канишка покровительствовал буддизму в Тохаристане и способствовал распространению его в Восточном Туркестане и других странах.

Усилившееся при Кушанах дехканство как господствующий класс и опора царства всячески стремилось укрепить свои позиции. Оно оказывало все более сильное давление на общину, стараясь прибрать к своим

¹² С. П. Толстов. По древним дельтам Окса и Яксарта, М., 1962, стр. 224.



ГОЛОВА КУШАНСКОГО ЦАРЕВИЧА ИЗ ХАЛЧАЯНА
(РАСКОВКИ Г.А. ПУГАЧЕНКОВОЙ)

рукам общинные земли и закабалить свободных земледельцев. Процесс этот, длительный и сложный, шел в обстановке острой социальной борьбы.

В этих условиях дехканство, испытывая растущую потребность в орошаемых землях, проявляет все больший интерес к развитию ирригации. И здесь на помощь ему приходит государство, организующее на основе использования труда рабов и общинников широкое ирригационное строительство.

Забота об ирригации была одной из важнейших функций Кушанского государства, как и многих других античных восточных деспотий, на что неоднократно указывали классики марксизма-ленинизма.

Археологические изыскания свидетельствуют о поистине грандиозном размахе ирригационного строительства в Средней Азии I—II вв. н. э., т. е. времени существования Кушанской державы. Именно в тот период были построены или реконструированы такие крупные магистральные каналы правобережного и левобережного Хорезма, как Гаухоре, Хейканик (Палван-Яб), Вадак, Буве, многочисленные оросительные сооружения в Бухарском, Самаркандском, Ташкентском, Ферганском и других оазисах. Левобережный магистральный канал Шахруд на нижнем Зарафшане построен при кушанах и в то же время из притока Хитфар был выведен Зенденийский канал. Таким образом, завершается формирование Древнебухарского оазиса.

Происхождение и первоначальное формирование г. Самарканда на бугре Афрасиаб мы относим к середине I тыс. до н. э. При этом мы исходим прежде всего из древней гидрографии района Афрасиаба. Сложение города с небольшим оазисом вокруг него происходило на основе использования вод низовьев горных саев, стекающих с Зарафшанского хребта, и родниковых ручьев (Оби-Машад, Навадан, Ходжа Данияла и т. п.). Такое гидрографическое положение было перспективным для развития Самаркандского оазиса, требовавшего «большой воды».

Дальнейший рост города делал необходимым перевод водообеспечения древнего Самарканда и его окрестностей на крупные источники орошения. В этой связи внимание историков и археологов привлекает история сооружения канала Даргом, выведенного из Зарафшана на урочище Рават-Ходжа.

В 1966 г. специальная Афрасиабская археологическая экспедиция, работавшая в районе Рават-Ходжа и головного укрепления Ворагсар, установила, что канал Даргом был построен в первых веках нашей эры, при кушанах. Протекая по южной стороне Самарканда, канал пересекает все горные саи и гарантирует водообеспечение почти всего оазиса. Археологические работы на Афрасиабе показали, что Самарканд в эпоху кушан достиг крупных размеров и значительного культурного расцвета.

В последние годы отряд археологов, занимающийся историей орошения Ташкентского оазиса, установил, что самым древним каналом в районе Ташкента является арык Салар, выведенный из Чирчика в I в. н. э., т. е. опять-таки при кушанах. Это уточнено путем изучения головного укрепления Салара (Бозсу) на урочище Ниязбек, археологических работ на городище Минг-Урюк, на берегу Салара, около ж.-д. вокзала г. Ташкента, на городище Кугайттепа и Ниязбаштепа, также расположенных по Салару. Эти исследования помогли установить возраст Ташкента, возникшего безусловно на базе городища Минг-Урюк.

Не составляет исключения и Ферганская долина, которая тоже находилась под властью кушаншахов. Многолетние археологические ра-

боты позволили установить, что наибольшее расширение Ферганского оазиса, появление здесь многочисленных поселений с укреплениями, почти полное формирование Древнеферганского оазиса приходится на I в. н. э. Правда, в те времена Ферганская долина не имела магистральных каналов, выведенных из Сырдарьи, и жители ее пользовались водой из многочисленных горных саев (Исфара, Сох, Маргилансай, Куvasай, Исфайрам и т. д.). В результате развития распределительной сети образовались сложные водохозяйственные вееры. Археологические наблюдения показали, что, например, формирование Сохского веера в основном завершилось в первых веках нашей эры. В головной части веера была воздвигнута сохранившаяся и поныне мощная крепость «Саркурган» — правительственный опорный пункт, откуда строго следили за порядком распределения воды.

Этот закономерный исторический этап в развитии орошаемого земледелия наблюдается также в оазисах и запустевших позже районах южных областей Узбекистана. По существу все известные оазисы Средней Азии, малые и большие, формировались в основном в кушанскую эпоху.

Кушанское царство, как и другие древние мировые державы Запада и Востока, не могло сохраниться на долгие столетия. Оно достигло своего могущества во II в. н. э., при Канишке и Хувишке. В III в. проявляется его обессиливание в борьбе с молодым Сасанидским царством, ликвидировавшим бывшего могущественного соседа кушан — Парфянское царство Аршакидов.

Но основная причина ослабления и гибели Кушанской державы кроется во внутренних социально-политических процессах. Историк Хв. Мухаммед Джарир ат-Табари, характеризуя социально-политическую природу «дехкан» (родовитых землевладельцев-аристократов, обладавших большой политической силой), приводит предание, будто в глубокой древности мифический царь Менучехр закрепил селения страны за дехканами и обязал крестьян исполнять их повеления.

Это похоже на историческую правду. Борьба дехканства за овладение общинными землями и установление своей власти над бывшими свободными общинниками составляет целую эпоху. В новых условиях, в обстановке небывалого развития ирригации, орошаемого земледелия, ремесла, широкого распространения искусственного удобрения земли, культуры хлопчатника, высокого спроса на мировом рынке на продукты сельского хозяйства и ремесел, расцвета городов как торгово-ремесленных и культурных центров, а главное — укрепления экономического и политического положения дехканства, его уже не удовлетворяют ни раб, ни колон. Оно отказывается от малопродуктивного рабского труда (хотя последний не исчезает окончательно, особенно в домашнем хозяйстве) и добивается подчинения себе сельских общин.

Общество, состоявшее из массы общинников, рабовладельческого дехканства и рабов, должно было уступить место другому обществу, основными антагонистическими классами которого были новое дехканство, владевшее селениями, общинными землями, и кедиверство, попавшее в личную зависимость от дехкан. Это лишило в конце концов верховное правительство его бывшего могущества. Усиливаются столкновения дехканства с поборниками старых, отживших порядков, все более напряженной становится борьба между дехканством и закабаляемым им общинным крестьянством. В этой сложной обстановке расшатываются устои рабовладельческого строя, складываются известные предпосылки для формирования в будущем нового, феодального строя.

Такова была социально-экономическая основа политического кризиса Кушанского царства, вызвавшего его распад и тенденцию к образованию мелких владений под эгидой новых кочевых политических объединений — эфталитов, ханов из союза гуннских племен. (Византийские и армянские источники V—VII вв. рассматривают их как ветви кушанских династий, по-прежнему выступавшие противниками сасанидского Ирана).

Кушанская держава, существовавшая в период между I и IV вв. н. э., сыграла большую роль в исторических судьбах населявших ее народов. Экономическое, политическое и культурное наследие древней Бактрии, времени тохаров (Греко-Бактрии) и Кушанского царства как своего рода античная традиция Среднего Востока и Средней Азии составило ту основу, на которой развивалась хозяйственная, государственная и духовная жизнь народов этого обширного района в эпоху феодализма.

Я. Ф. Гуломов

ҚУШОНИЯ ШОҲЛИГИ ВА УРТА ОСИЕНИНГ ҚАДИМИИ СУҒОРИШ ИШЛАРИ

Мақолада йирик қулдорлик давлати, бир замонлар ўзида ҳозирги Урта Осиёнинг кўпгина районларини бирлаштирган Қушония шоҳлигининг пайдо бўлиши, гуллаши ва инқирозга юз тутиш тарихига оид умумий обзор берилади. Автор ўша даврдаги суғориш ишларининг ривожига алоҳида тўхталиб ўтади, илмий ишлаб чиқаришни талаб этадиган муҳим масалаларни олдинга суради.

М. Е. МАССОН

К ВОПРОСУ О СЕВЕРНЫХ ГРАНИЦАХ ГОСУДАРСТВА «ВЕЛИКИХ КУШАН»

Проблемы, связанные с государством «великих кушан» и его территорией, как правило, вызывают длительные дискуссии. Достаточно показательна в этом отношении хотя бы история с обнаружением так называемого «айртамского скульптурного фриза» из мергелистого известняка, а также с произведенными Узкомстарисом в 1933 г. раскопками на городище урочища Айртам, у правого берега Амударьи, в 18 км выше Термеза. Предложенная нами датировка появления этого древнего архитектурного памятника первыми веками нашей эры с отнесением к эпохе «великих кушан» не встретила 35 лет назад одобрения у некоторых историков Среднеазиатского государственного университета. Описанию фриза рекомендовалось предпослать изложение сведений о социально-экономических отношениях в Средней Азии поры ее завоевания армией Александра Македонского, вслед за которым еще до нашей эры якобы и был создан этот памятник с явными следами эллинистического искусства.

Между тем ниже уровня покрытого щебенкой пола буддийского святилища на Айртамском городище был встречен халк так называемого «безымянного царя», т. е. Кадфиза I. Это давно предложенное нами отождествление (на основе всестороннего анализа нумизматического материала) подтверждено к настоящему времени большим количеством археолого-стратиграфических наблюдений при работах на памятниках кушанского времени. В кладках верхних частей стен второго строительного периода была обнаружена медная монета Канишки с изображением на реверсе фигуры бегущего влево божества бури Вадо в развевающихся одеждах. Но даже после того как Правительство УзССР передало в 1939 г. восемь плит айртамского фриза в дар Государственному Эрмитажу, еще в 40-х годах они признавались и описывались в Ленинграде как памятники «греко-бактрийского искусства» II—I вв. до н. э. Сейчас, по истечении нескольких десятилетий со дня открытия айртамского фриза, видимо, ни у кого уже не осталось сомнений в принадлежности его к эпохе «великих кушан».

В истории Средней Азии того времени очень много спорных моментов, включая хронологию событий в сложении Кушанского государства, число, последовательность и время правления отдельных династий. Сюда относится и вопрос о границах державы «великих кушан».

Так, исходя из надписи на Каабе Зороастра, некоторые исследователи полагали, что Согд и Чачестан (земли по Чирчику) приведены в ее тексте как составные части кушанского государства (= кушаншахр) III в. н. э. На самом деле они упоминаются среди других областей к западу и востоку от Ирана как находящиеся на отдаленных пределах владений Сасанида Шапура I (240—272), причем с явными преувеличе-

ниями. Не свидетельствуют о вхождении Чача в Кушанское государство и сведения индийского текста эпохи кушан (Сутраламкари) о том, что туда направился один уроженец Пушкаравати для украшения находившегося там буддийского монастыря-вихара. Последний мог быть основан на древнем «шелковом пути» в качестве торговой фактории для индийских караванов на этой отдаленной чужой территории.

Относительно быстро протекавшее (в течение 30—35 лет) под давлением усуней продвижение (из Северного Притяньшанья к берегам Амударьи) юечжей, из среды которых впоследствии выдвинулась кушанская династия, не дает особых оснований включать все проходимые ими территории в состав будущей державы «великих кушан». В частности, это относится к Фергане, пройдя через которую, юечжи, согласно данным «Истории Старшего дома Хань», покорили владение Дахя. Кое-кто не только включал Фергану в состав владений «великих кушан», но и выделял в ее истории особый, «кушанский» период экономического расцвета¹. Однако за последнее время среди сторонников этой точки зрения наметились сомнения, входила ли данная область в состав Кушанской державы или сохраняла свою независимость от нее.

Доказывая, что правителям из династии «великих кушан» действительно принадлежал Согд в широком понимании этого термина (т. е. включая не только ряд областей по Зарафшану, но и расположенные южнее земли по Кашкадарье), приверженцы этой гипотезы ссылаются на наличие двух городов, именованных Кушаниями. Один из них находился к югу от Зарафшана, в районе Каттакурмана; вторым считается Кеш, отождествляемый с современным Шахрисабзом.

Прежде всего нельзя не отметить устаревшее и ошибочное отождествление сложившегося в пору развитого феодализма Шахрисабза (на который тогда же было перенесено наименование «Кеш») с появившимся в VII в., как установлено нами, на территории современного

Китаба, раннесредневековым Киссом, или Кешем (كس، или كش). Последний, по археологическим данным, возник на месте пришедшей в запустение былой резиденции правителя области Сусе, подчиненной Кангюем еще во II в. до н. э. Кроме того, в «Истории Северных дворов» (IV—VII вв.) область фигурирует уже, как и позднее, под наименованием Шы. Наряду с этим в истории династии Тан (VII—X вв.) после него приведены еще названия Кюйша (=Кеш), а затем — Гейшуанна. Во втором предполагается искаженный в китайской транскрипции топоним «Кушания», т. е. город кушан. Когда появилось, употреблялось и исчезло это название, если оно вообще существовало, неясно. В китайских источниках последнее наименование не встречается раньше эпохи Тан. В перечнях населенных пунктов долины Кашкадарьи этого времени у арабских и персидских авторов кешский город со сколько-нибудь похожим названием не упоминается.

Иначе обстоит дело с идентификацией Кюйшуаннига (Гуйшуанни) и отмечаемого рядом средневековых мусульманских историков в долине Зарафшана (где-то в районе Каттакурмана) согдийского города Кушани (كشانی، или الكشانی). Это впервые отметил в середине прошлого столетия I. T. Reinaud, а в конце 70-х годов подро-

¹ Основанием к этому служила общность техники изготовления и некоторое совпадение отдельных форм домашней керамической утвари I—III вв. из Ферганы и южных районов Узбекистана и Таджикистана, а также звуковое сближение названия города Гуйшан, где размещалась ставка даваньских владетелей до нашей эры и в IV—V вв. н. э. (в эпоху Северных Вэй), с наименованием средневекового города Касана (كاسان) в арабской транскрипции и Гесай — в китайской), — в чем усматривалось восхождение к одному этнониму — «кушан».

но обосновал W. Tomaschek, пришедший к выводу, что данный город был столицей кушан. Его точка зрения разделялась и некоторыми исследователями XX в., в том числе В. В. Бартольдом. Но это, видимо, не совсем так.

По данным китайских источников, «Кушания» (как широко принято в научной литературе передавать по-русски название «Кушани») перед арабским завоеванием Средней Азии была городом владения Хэ, соответствующего Фумо (Фуму), которое подчинялось Кангюю еще до нашей эры. В раннем средневековье его достопримечательностью было двухэтажное здание, на северной стороне которого красками были нарисованы изображения китайских императоров, на западной — персидских и римских, на восточной — тюркских и индийских.

В начале правления династии Тан Кушани входил в состав крупного Канского государственного образования. Его глава, считавшийся потомком кангюйских государей (бывший, вероятно, тюркского происхождения), как и многие другие подчиненные ему и родственные по крови правители отдельных областей Мавераннахра (Кеша, Маймурга, Ферганы и др.), вел свое генеалогическое древо для пушей важности от «дома юечжей» (чжаову). Аналогичное явление можно было наблюдать в Туркестане в конце XVIII—XIX в., когда миры некоторых горных областей Таджикистана без всяких оснований выдавали себя за прямых потомков Александра Македонского, «подкрепляя» это утверждение показом древних археологических предметов античного времени, хранившихся в их сокровищницах. Несомненно, с таким же «правом» государи Мавераннахра, как отмечено у Ибн Хордадбега, присваивали себе анахронизмом доживший до раннего средневековья титул «кушан шаха» (کوشان شاه). Возможно, что правители области Хэ в это же время для большей представительности переименовали свою резиденцию, а затем и все владение в более парадно звучащее название — Кушани. Высказанное в печати утверждение, якобы «Кушания» в кушано-эфталитское время была одним из крупнейших городов в Согде, никакими фактами пока не подтверждается, поскольку даже местоположение ее еще не установлено.

С другой стороны, если исходить из арабской транскрипции названия города — كَشَانِي с иной огласовкой, то, быть может, оно одного корня с тюркским كَشَانَه — «треног», откуда كَشَاتِنَامِق — «треножить», «спутать». Такая постановка вопроса не должна быть особенно неожиданной, если вспомнить, что «куш» в подлинном термине «кушан», помимо сопоставления с персидским — «убивающий», «самец», уже предлагалось сближать с уйгурским словом, обозначающим «мужественный», «смелый». Решающее слово тут, разумеется, за лингвистами.

Едва ли может считаться убедительным доказательством вхождения Согда в состав государства «великих кушан» приведенный Наршахи рассказ, по которому группа жителей Бухары иноземного происхождения, не являвшаяся потомственными дехканами, но пользовавшаяся большим почетом и влиянием, после приказа Кутейбы (отданного вскоре после окончательного занятия им города в 708 г.) о выделении арабам половины домов и участков совершенно покинула их и выселилась за город в отстроенные там замки. Как указывается в «Тарих-и Наршахи», они занимались торговлей, обладали значительными средствами и были, возможно, купцами, выходцами из Кабулистана или Северной Индии. Вряд ли можно считать безусловным фактом, что их предки принадлежали к якобы владевшим Согдом кушанам, только на основании прозвища, под которым они были известны в народе. Чаще всего в рукописях оно фигурирует в форме

کمکشان, کس کسان, хотя известны также начертания کش کشان, но никогда کش کوشان.

Точная огласовка термина неизвестна. Наиболее употребительна русская транскрипция — 'каш-кашан', хотя нельзя безоговорочно отрицать права и за произношением 'каш-кушан'. Если даже исходить из последнего, то следует учитывать, что примерно с V—VI вв. термин 'кушан' сплошь и рядом переносился на эфталитов. Поэтому легче было бы допустить, что бухарские 'каш-кашаны' ('каш-кушаны') были эфталитскими выходцами из указанных южных районов: если бы они принадлежали к среднеазиатским эфталитам, их не именовали бы иноземцами.

Как и в отношении рассмотренных выше областей Средней Азии, в письменных источниках нет никаких указаний о завоевании кушанами Хорезма. Тем не менее в советской научной литературе (а под ее влиянием отчасти и в зарубежной) в последние десятилетия довольно упорно держится представление о былом вхождении оазиса дельты Амударьи в систему Кушанского царства и о кушанском периоде истории Хорезма (с середины I в. примерно до конца II в. н. э.). Не касаясь пока нумизматической аргументации, отметим, что археологические доказательства базируются на мнимой «буддийской тематике» некоторых хорезмийских терракотовых статуэток, на якобы гандхарском стиле монументальной скульптуры Топраккалы и на находке в Джамбаскале небольшого фрагмента миниатюрной глиняной шестиступенчатой подставки, считающейся почему-то моделью буддийского ступа. Но даже если бы это было действительно так, нельзя упускать из виду, что распространение буддизма в Средней Азии могло происходить не только внутри официальных границ государства «великих кушан», но и за их пределами.

Всевозможные гипотезы о том, какие области Средней Азии могли быть в разное время захвачены тем или иным государем «великих кушан» и включены в их огромную державу с центром в Северной Индии, нашли отражение в 6-й и отчасти в 7-й исторических картах, приложенных к опубликованной в 1966 г. книге Б. Я. Ставского «Между Памиром и Каспием (Средняя Азия в древности)». На них в пределах нынешней Советской Средней Азии западная граница Кушанского государства охватывает возвышенность Карабиль, все Юго-Восточные Каракумы, оставляя Парфянскому государству полосу правобережья Мургаба непосредственно до Антиохии Маргианской (=Старый Мерв). Затем она резко поворачивает на запад и, протянувшись в этом направлении километров на 200, примерно до меридиана Душака, идет на северо-запад, к юго-западному заливу Аральского моря, захватывая добрую половину Центральных Каракумов, большую часть Заунгузских Каракумов, лучшие земли Ташаузской области и всю дельту Амударьи. Северная граница ведется от восточного берега Аральского моря, где она совпадает на первом отрезке с границей нынешней Каракалпакской АССР, затем проходит на восток примерно через Арысь, Чимкент, Кельтемашат и далее по хребтам Таласского Ала-тау, Сусамыр-тау, Молдот-тау на г. Нарын. Восточная граница начинается примерно отсюда же, и несколько не доходя до оз. Иссык-куль, поворачивает на юго-запад, обходит с запада Кашгар и Яркенд, а южнее захватывает Кашмир.

Во владении «великих кушан» оказываются, таким образом, обширные пространства современной Туркменской ССР, Узбекской ССР с Каракалпакской АССР, Таджикской ССР, Киргизской ССР, отчасти Казахской ССР с огромными пустынями, включая Кызылкумы, круп-

ными горными областями и почти всеми оазисами Средней Азии. Общая площадь земель только в пределах советских среднеазиатских республик, отведенная на карте лишь для части северных провинций Кушанского государства, превышает 700 тыс. км². А не менее важному в истории Средней Азии того периода, целиком местному государственному образованию Кангюю на 7-й карте (на 6-й он вообще не обозначен) выделены Кызылординская степная область и небольшой район около г. Туркестана, т. е. примерно 200 тыс. км².

Относительно более или менее прочных северных границ государства «великих кушан» современные ему письменные источники не содержат никаких данных. Предпринятая в 40-х годах Г. В. Птицыным попытка привлечь для решения этого вопроса географические данные «Шах-наме» в данном случае не привела к удачным результатам. Отдавая должное грандиозному труду Фирдоуси, Г. В. Птицын не всегда учитывал, что автор «Шах-наме», добросовестно излагая содержание некоторых эпических преданий, не вдавался в изыскания историко-географического и этнографического порядка. Поэтому в его текстах допущены анахронизмы при употреблении терминов 'кушанцы', 'кушанская земля'. Они часто встречаются при изложении событий времени мифического Афрасиаба, когда никаких кушан в Средней Азии не было. При описании же эпизода из происходившей в 60-х годах VI в. н. э. борьбы хакана тюрок (двигавшегося из Шаша к согдийскому Маймургу) с эфталитским государем Гатфером (который шел «с юга», т. е. с левобережья Амударьи, и остановился в Бухаре) под именем кушан подразумеваются эфталиты. При анализе текстов «Шах-наме» Г. В. Птицын не очень удачно решил вопрос о границах 'Кушанской земли' в Мавераннахре. Одну границу он проводит «между согдийскими княжествами и Бухарским оазисом», т. е. к востоку от Бухары, что является обычным рубежом собственно Согда и низовьев Зарафшана, составлявших в раннем средневековье владения бухархудатов. Другой границей 'Кушанской земли', по его мнению, является Пайкенд, лежащий примерно в 40 км к ю.-з.-з. от Бухары. Оба указанных отрезка надуманны и не дают конкретного ответа на вопрос, по какую же сторону границы 'Кушанской земли' находился Пайкенд.

Основанием для высказанного мнения послужил следующий отрывок из «Шах-наме»:

Предводитель тюрок пребывал в Пайкенде;
Вокруг него было много сородичей и соплеменников.
Все славные (удальцы) Чина и Мачина
Сидели у границ Кушанской земли.

Из приведенных строк следует только то, что хакан тюрок и его окружение, находясь в Пайкенде, были лишь «у границы Кушанской земли». Как увидим ниже, автор «Шах-наме» имел в виду, что до пределов 'Кушанской земли' от Пайкенда было каких-нибудь 80 км, что ничтожно мало по сравнению с путем, преодоленным армией хакана из Шаша.

Все извлеченные Г. В. Птицыным из «Шах-наме» сведения о «кушанах» не имеют прямого отношения к границам государства «великих кушан», хотя они порой некритически используются исследователями в качестве якобы непреложных исторических фактов.

По рассматриваемой нами проблеме кое-что, хотя и немного, можно извлечь из запечатленной в письменных источниках подлинной местной исторической топонимики. Память об участвовавших в разгроме Греко-Бактрийского царства тохарах (=юечжи), из среды которых позднее вышли кушанские династы, на много веков запечатлелась в



КУШАНСКИЕ МОНЕТЫ ИЗ АЙРТАМА
(РАСКОПКИ Б.ТУРГУНОВА)

наименовании 'Тохаристан'. В узком географическом смысле этот термин прилагался еще тысячу лет назад к области между Балхом и Бадахшаном, называвшейся также Нижним Тохаристаном, где, по-видимому, и зародилось могущество первых кушанских potentatov. Горные области, лежащие выше по течению Амударьи, именовались Верхним Тохаристаном. В более широком значении, дошедшем как отголосок далекого прошлого, Тохаристаном в пору, предшествующую арабскому завоеванию, называли все тяготевшие к Балху области на обоих берегах Амударьи. Согласно Ибн Хордадбеку (IX в.), по левобережью в него входили земли ниже Балха (включая земли у Керки) до бассейна Мургаба. Правобережный Тохаристан доходил на севере до гор Припамирья, Гиссарского хребта, Байсун-тау, причем расположенный в последних Дербендский проход («Железные ворота») считался перед арабским завоеванием границей Тохаристана.

Некоторое уточнение для северо-западного равнинного района можно уловить в раннесредневековых китайских хрониках. С одной стороны, в «Байши», «Суйшу» и «Таншу» единогласно утверждается, что Нашебо (=Нахшеб, остаткам которого, как установлено нами в 1966 г., соответствует городище Кала-и Захок-и Морон близ ж.-д. ст. Карши) подчиняется расположенному в долине Зарафшана владению Кан со времени роста политического могущества последнего. С другой стороны, в истории династии Тан имеются дополнительные сведения, что округ Шы (=Кеш-Китаб) раньше был Малым Кангюйским владением, а прилежащий с запада Нашебо занимает земли, прежде входившие в Тухало (=Тохаристан). В полном соответствии с этим находится показание армянского историка VII в. Себеоса, что сасанидский полководец Бахрам Чубин в 588—589 гг. «твердою рукою держал Балх (=Балх) и всю сторону кушанскую по другую сторону великой реки Вехрот (=Амударья) до места Казбири».

Казбион — это город, известный средневековым арабским авторам под названием Кесба, руинам которого, по данным наших обследований 1964 и 1965 гг., соответствует городище Каспи, в 35 км к западу от Карши. Термин 'кушанская' употреблен Себеосом в отношении эфталитов. Слова же «всю сторону кушанскую», обозначающие земли к северу от Амударьи до Казбиона, ясно показывают, что именно здесь, в нижней части долины Кашкадарьи, был некогда предел тохаристанских владений. Севернее и восточнее находились уже согдийско-кангюйские области. Поэтому в «Бэйши» (IV—VII вв.) и указывается, что Тухоло, коренные земли которого располагались к югу от Амударьи, простирались до владений Сиваньгиня (=Кан).

В выяснении пределов того или иного государственного образования с развитым рыночным денежным обращением установление так называемой «нумизматической провинции» по монетным находкам является существенным документальным вкладом. Однако следует учитывать ряд моментов исторической ситуации эпохи, не говоря уже об общем количестве точно отмеченных пунктов находок монет и их числе. Так, зарегистрированные нами находки серебряных драхм парфянских Аршакидов в Ленинабаде (=Ходжент) — в районе Коканда — Намангане — Узгенде и, кроме того, в селении Заркент Ташкентской области — в местности Джалаули Чимкентского района — в Караколе (на берегу оз. Иссык-куль) отнюдь не дают основания говорить о походах парфянских армий для захвата северных областей Средней Азии. Приведенные факты лишь подтверждают известия, что около двух тысяч лет назад через Фергану пролегал большой международный путь на Дальний Восток, и свидетельствуют об одновременном функционировании уже в ту эпоху проходившей севернее дороги через Семиречье,

о которой письменные источники упоминают только для более позднего времени.

Общепринятым считается положение, что монетные кружки из драгоценных металлов благодаря торговым связям чаще, чем медные или бронзовые, заходили далеко за пределы выпускавших их государств. Наглядным примером этому служат находки в Восточной Европе многочисленных кладов дирхемов саманидского, арабского, сасанидского чеканов. В XI и отчасти XII в. мы отмечаем широкое распространение в Средней Азии, главным образом в северных ее областях, медных византийских анонимных монет, что было во многом связано с серебряным монетным кризисом, охватившим тогда почти все страны «мусульманского» Востока.

Напомним, что в начале нынешнего столетия офицеры памирских гарнизонов, а позднее и некоторые первые советские командиры пограничных войск собирали на Памире и в прилегающих районах целые коллекции медных русских монет времен правления Екатерины II, Павла, Александра I, Николая I. Особой популярностью у киргизов и таджиков пользовались крупные тяжелые пятаки, выпускавшиеся Петербургским и Сибирским монетными дворами при Екатерине II. Как известно, до вхождения Памира в состав Российской империи оживленных сношений с его населением у России не было. Проникновение медных екатерининских монет предлагалось связывать с отпуском русским правительством крупной суммы на постройку в Бухаре специального медресе для обучения мулл казахского происхождения. Это частичное объяснение само по себе мало убедительно. Спрос на русскую монету у коренных обитателей Памира в XVIII — первой половине XIX в. был вызван совокупностью ряда причин политико-экономического характера.

Переходя к суммарному порайонному рассмотрению находок кушанских монет на территории Средней Азии, нельзя не оговориться, что вообще весьма немногие упоминания о них в дореволюционное время часто страдают слишком неточным указанием того района, где они были найдены или получены, и такой нечеткостью в определении, что трудно решить, принадлежат ли они кушанскому чекану.

Для Ферганы известна только одна находка кушанской монеты, встреченной экспедицией археологического надзора на строительстве Большого Ферганского канала (1939 г.) близ Учкурмана, на древнем городище площадью до 20 га. Это крупный кружок, выпущенный в Тохаристане в раннюю пору формирования будущего Кушанского государства с подражанием греческим серебряным тетрадрахмам. На аверсе изображена повернутая вправо голова безбородого государя в диадеме, на реверсе — стоящая фигура божества, опирающегося левой рукой на жезл или копье и держащего в правой руке связку молний. По краям искаженная греческая легенда: «царь Гелиокл справедливый». Из-за грубой работы такие монеты условно именуют «варварскими подражаниями» монетам греко-бактрийского государя Гелнокла (середины II в. н. э.).

Распространявшиеся и даже проникшие в прессу сведения о находке несколько лет назад на бугре Симтепа, в Центральном парке г. Ферганы, четырех медных монет различных кушанских царей не вполне достоверны. Нами установлено, что это халки Кадфиза II, Канишки, Хувишки и Васудевы I, которые в 1928 г. были выделены нами из фондов Главного среднеазиатского музея для нумизматической коллекции Ферганского музея, откуда они через некоторое время исчезли, а потом выявились с неверной документацией.

В Ташкентской области, если не считать вызывающей сомнение серебряной «индо-персидской монеты» якобы Васудевы, выкопанной в 1872 г. в Ташкенте при земляных работах на участке сада Раевского, известны находки двух кушанских халков (1926 г.). Один — «безымянного царя царей» (Кадфиза I) найден в районе Ташкентской астрономической обсерватории, а другой (в виде примитивного подражания монетам Васудевы I с изображением быка и стоящей перед ним фигуры Шивы) — на буграх приташкентского селения Ногайкурган.

С территории средневековой области Осрушана известны четыре золотые «индо-скифские монеты», найденные в 1896 г. в 1-м ауле Атакурганской волости Джизакского уезда.

Во всей долине Зарафшана точно зарегистрирован пока лишь один случай находки кушанской монеты — на территории европейской части г. Самарканда, где в 1902 г. при устройстве проезжего моста на Решетниковской улице был обнаружен халк «безымянного царя царей».

В 1908 г., по словам В. Л. Вяткина, где-то в долине Кашкадарьи был найден клад серебряных монет «безымянного царя царей», поступивших затем в лавки самаркандского антикварного рынка. По свидетельству гренёра и агента по скупке антикварных предметов Шакарянца, часть показанных им мне в 1919 г. в Самарканде медных кушанских монет, приобретаемых им до революции и в Термезском районе, была куплена в Шахрисабзе как якобы найденная в долине Кашкадарьи, но без точного определения пункта.

В бухарских лавках золотых дел мастеров, размещавшихся под куполом Так-и Заргарон, я видел в свое время несколько кушанских монет, в том числе два халка «безымянного царя царей», но место находки их неизвестно. Во всяком случае, показательно, что среди большого количества разнообразных монет, в том числе рабовладельческой эпохи, полученных при проводимых В. А. Шишкиным многолетних раскопках (начиная с 1938 г.) на городище Варахша, к северо-западу от Бухары, нет ни одной кушанской монеты.

Исключительно слабую насыщенность кушанской монетой мы отмечаем и на территории древней Маргианы, где за 22 года работ Южно-Туркменистанской археологической комплексной экспедиции при огромном количестве встреченных раннепарфянских и особенно позднепарфянских монет обнаружено всего 5 медных кушанских монет. Из них одна (Васудевы II) найдена на городище Гёбеклы, другая (Васудевы I) — на городище Мунон-депе, третья (его же) — в раскопе № 13 на городище Старого Мерва (Гяур-кала), четвертая (грубое подражание его же монетам) — в раскопе буддийского ступа на Гяур-кала, а пятая (халк «безымянного царя») — в завале того же раскопа.

Это лишний раз заставляет задуматься над вопросом о подчиненности Маргианы кушанам. Некоторые исследователи утверждают, что эта пограничная область Парфии вошла в состав государства «великих кушан» со времени Кадфиза I и во всяком случае — при Кадфизе II. В связи с этим на исторической карте, опубликованной в 1946 г. в Материалах Французской археологической делегации в Афганистане, в границы Кушанского царства был включен вместе с Маргианой почти весь Южный Туркменистан, в том числе Ашхабадский район. Все соображения на этот счет не подтверждаются ни археологическим, ни нумизматическим материалом и базируются на сведениях из «Истории Младшего дома Хань» о том, что Кадфиз I вслед за объединением под своей властью прочих четырех кушанских владений «начал воевать с Парфией (Аньси)». Но начать войну вовсе не значит победоносно за-

кончить ее, тем более с отторжением такой крупной области, как оазис низовьев Мургаба. Реальнее думать, что если кушаны когда-либо и привели Маргиану к покорности, то лишь на самый короткий срок, а основанное на договоре подчинение было, очевидно, чисто формальным. Завоевание Маргианы кушанами не может подтверждаться неосновательной поправкой китайского летописца к тексту «Истории Младшего дома Хань», якобы Кабул (Гаофу) был захвачен кушанами только после покорения Парфии, чего на самом деле никогда не было.

Надо полагать, что немало находок кушанских монет на территории перечисленных согдийско-кангюйских владений Средней Азии и столетиями принадлежавшей Парфянской державе Маргианы остаются не зарегистрированными и что со временем будут обнаружены новые. Но нельзя пройти мимо того факта, что пока их отмечено здесь немногим больше, чем по нижнему течению Сырдарьи (где некоторые помещают центр Кангюя), в Прикамье, Киеве, Скандинавии и Уэльсе.

В этом отношении особое место занимает Хорезм. Нам известен случай находки там кушанского халка «безымянного царя царей». Хорезмская археолого-этнографическая экспедиция С. П. Толстова за 30 лет работы (с 1938 г.) собрала (в основном на городище Аязкала и еще в немногих пунктах) несколько монет Кадфиза II, Канишки, Хувишки, а в основном Васудевы, общим числом около 70. Характерная особенность их — надчекан на подавляющем большинстве экземпляров тамги тамошних правителей Сиявушидов в виде S-образного знака, повернутого то в одну, то в другую сторону и накладывавшегося как на аверсе, так и на реверсе. Эти-то монеты и послужили основным аргументом для вывода о подчинении Хорезма государству «великих кушан».

Между тем трудно представить, чтобы правители Хорезма, находясь под верховной властью одной из крупнейших держав Азии, допустили оскорбительное глумление над ее государями и священными для них изображениями, разрешив делать надчеканы своей тамги как попало по фигурам и портретам кушанских династов.

Нумизматам хорошо известны разные случаи, от древности до наших дней, когда по решению соответствующих властей накладывались надчеканы на иноземной монете, в основном, чтобы допустить ее к рыночному обращению на территории своей страны. Реже это бывало при спекуляции на изменении ранее установленного курса, в результате чего на монетном кружке оказывалось несколько надчеканов.

Что же касается Хорезма, то из-за отсутствия собственных месторождений металлических руд, рентабельных для разработки в условиях примитивной техники того времени, правителям его приходилось пользоваться для чеканки монет привозным металлом. В I—III вв. в связи с развитием рыночных отношений как в районах оседлой согдийской культуры, так и в сопредельных южных странах резко повысился спрос на разменную монету. Поэтому хорезмийские правители использовали халки «великих кушан», обращавшиеся на рынках соседних областей в невиданных до того количествах. Для узаконения их хождения в Хорезме на эти кушанские монеты накладывался надчекан в виде тамги Сиявушидов. По-видимому, это мероприятие осуществлялось в небольшом масштабе и ограниченное время, чем объясняется незначительность находок таких комбинированных кушано-хорезмийских монет. Они явно имели узколокальное обращение, ибо не встречаются вне пределов Хивинского оазиса, а в других областях Средней Азии вообще нет кушанских монет с иным надчеканом. Вместе с тем в Хорезме не обнаружен ни один золотой ауреус кушанского чекана.

Не говорит в пользу гипотезы о покорении Хорезма кушанами и ряд археологических наблюдений, начиная с несходства его комплексов керамического инвентаря с таковыми же из областей по правому и левому берегам среднего течения Амударьи, бесспорно входившим в состав государства «великих кушан». О том, что последнему принадлежала значительная территория у переправы через Аму на пути из Мерва в Бухару, свидетельствуют исследования ЮТАКЭ в Чарджоуской области. Весьма показательно, между прочим, что на городище Старого Чарджуя, соответствующем древнему Амулю, не встречено ни одного экземпляра парфянских медных монет, весьма многочисленных в Старом Мерве. Заложенные на разных участках Старого Чарджуя археолого-стратиграфические шурфы содержат в слоях I—III вв. исключительно кушанские халки. Наша разведывательная поездка вниз от Чарджоу по левому берегу Амударьи показала, что здесь граница кушанских владений с Хорезмом проходила за крупным Кабаклинским тугаем. Его роль как пограничного района в пору рабовладельческого общества наглядно подтверждают руины южной крепости в группе, именуемой ныне Кош-кала. Эта крепость, квадратная в плане (со сторонами 125 м), была устроена на краю обрыва над поймой реки. Со всех сторон крепость имела выступающие наружу угловые и промежуточные прямоугольные башни. Наиболее уязвимым со стороны врага считался обращенный к Хорезму северный фас. Поэтому он имел вдвое больше, по сравнению с остальными, промежуточных фланкирующих башен и соответственно меньшую протяженность куртин. Характер кладки стен (толщиной в среднем около 5 м) из крупных квадратных кирпичей, фортификационные и строительные особенности, наконец, весь археологический материал свидетельствуют, что эта крепость была именно кушанской, созданной в первых веках нашей эры как мощный форпост против беспокойного и вольнолюбивого Хорезма.

Изобилием находок кушанских монет отличаются Сурхандарьинская область Узбекской ССР с прилегающими к ней районами Таджикской ССР по верхнему течению Сурхандарьи, Кафирнигану и Вахшу, а также восточная часть Чарджоуской области Туркменской ССР, особенно район Керки. Известно, что юечжи-тохары после разгрома Греко-Бактрийского царства (Дахя) избрали место для своей столицы на северном берегу Амударьи (Гуйшуй). Вскоре их государство распалось на пять владений, из которых два безусловно располагались к югу от Амударьи. Одно, Гаофу, занимало район Кабула, а второе, Гуйшуан, находилось несколько севернее, неподалеку от первого, поскольку указанные в «Истории Старшего дома Хань» расстояния от него и, видимо, от столицы Гаофу до местопребывания китайского наместника разнятся между собой всего на 101 ли. Часть владений явно занимали земли по правобережью. Вот почему в пределах указанной территории трех советских республик часто встречаются различные подражания греко-бактрийским монетам, в том числе в виде посеребренных медных тетрадрахм и драхм раннекушанской эмиссии, так называемого «варварского Гелиокла», а также выпускавшиеся позднее серебряные тетрадрахмы и оболы кушанца «Герая».

В этом аспекте становится понятным, почему к северу от Амударьи не найдено ни одного экземпляра ранних халков Кадфиза I четырех типов, которые выпускались в бытность его правителем (ябгу) Гуйшуана. Лишь изредка попадаются медные монеты двух типов с упоминанием, кроме имени Кадфиза I, и греческого базилевса Гермея. Зато когда Кадфиз I, объединив под своей властью владения кушан и подчинив ряд других областей, включая Кашмир, принял пышный титул

«царя царей, великого спасителя» и позволил себе при своей громкой славе стать в легендах монет «безымянным», его новый чекан широко распространился в указанных южных районах Узбекистана и Таджикистана и на восточных окраинах нынешней Чарджоуской области. Этому во многом способствовало и долголетнее правление Кадфиза I, дожившего до 80-летнего возраста. Его крупные и мелкие халки с изображением царя верхом на коне весьма многочисленны здесь и даже встречаются целыми кладами. Отдельные экземпляры из раскопок датируют культурные слои, лежащие ниже тех, что сопровождаются халками его сына и наследника, Кадфиза II. Медные монеты последнего столь же обычны среди местных находок, как аналогичные монеты Канишки, Хувишки, Васудевы I и Васудевы II. Обнаружено также несколько золотых монет Канишки и Васудевы I, причем кладик ауреусов последнего (37 экз.) был открыт в развалинах Старого Термеза.

Обращает на себя внимание, что ареал массового распространения находок кушанских монет в Советской Средней Азии совпадает с территорией, которую Себеос именовал «всей стороной кушанской» по правому берегу Амударьи, и с северными пределами Тохаристана в широком понимании этого древнего термина арабскими авторами. Едва ли это совпадение случайно. Мы видим здесь совместное свидетельство нумизматических объектов и данных топонимики о подлинных северных границах государства «великих кушан», а следовательно, об истинных размерах принадлежавших ему в Средней Азии земель. Существование же еще в раннем средневековье двух толкований термина 'Тохаристан' объясняется тем, что в первоначальном (узком) значении под ним понимался район, где началось возвышение кушанских правителей, а во втором — в большей мере политического характера — отразились представления о территории, на которую распространялась в Средней Азии власть «великих кушан».

В пользу такого понимания северных пределов Кушанской державы говорит вся сумма археологических данных, наглядно показывающих, что кангюйско-согдийские области Мавераннахра имели самостоятельные линии развития, без сколько-нибудь заметного влияния культуры Кушанского государства, что прослеживается в памятниках правобережного Тохаристана. Сам факт крайне редких находок кушанских монет в долине Зарафшана и севернее — наглядный показатель стремления согдийцев по возможности не допускать у себя обращения денежных знаков соседнего государства, постепенно перешедшего к системе, базирующейся на золоте. В противовес этому они упорно продолжали придерживаться унаследованной от времен греческого владычества системы, основанной на серебре, хотя им часто приходилось испытывать острую нехватку этого металла, тогда как месторождений золота в их владениях было достаточно. В критические моменты кангюйско-согдийские правители предпочитали выпускать имитации под серебряные монеты в виде слегка посеребренных медных или бронзовых кружков.

Вообще в разрешении вопроса о северных границах государства «великих кушан» сказалась недооценка былой исторической роли ряда коренных областей Мавераннахра, Хорезма, Ферганы, а также Кангюя. Кангюй представлял собой особый тип государственного образования в Средней Азии со слабо выраженной централизацией. Его правители сумели заставить большинство местных владетелей районов оседлой культуры на протяжении столетий признавать верховную власть Кангюя без особого вмешательства в их внутреннюю жизнь. Последнее во многом способствовало пышному расцвету культуры и искусства

тюрко-согдийского населения Мавераннахра уже в пору раннего феодализма. В первые же века нашей эры оно, как показали открытия советских археологов в Южном Узбекистане и Южном Таджикистане, не могло соперничать ни в архитектуре, ни в скульптуре с областями, безусловно входившими непосредственно в состав Кушанской империи.

При всем том статуи Халчаяна, изумительные каменные фризы, базы, капители храмовых и дворцовых сооружений кушанской эпохи из южных районов нынешних республик Средней Азии не должны затмевать для исследователей общего историко-культурного процесса, протекавшего в областях к северу от подлинных границ государства «великих кушан».

Можно сетовать на неполноту сообщений «Истории Младшего дома Хань» о Кангюе и явные ошибки при изложении некоторых событий в ту эпоху. Однако совершенно очевидно, что в состав государства «великих кушан» не входили не только основные земли Кангюя к северо-западу от Ферганы, но и ряд согдийских владений до Кешской области включительно, которые он покорил еще до нашей эры, когда главная ставка кангюйских правителей располагалась в бассейне Сырдарьи. Сведения, что позднее она передвинулась на юг и в эпоху династии Цзинь (265—419) находилась в долине Кашкадарьи, весьма наглядно подтверждаются последними работами нашей Кешской археолого-топографической экспедиции, установившей на ряде захваченных кангюйцами городищ и отдельных тепа слон с комплексами одного из типов так называемой культуры «Каунчи II».

Таким образом, вполне своевременно поставить вопрос о пересмотре прежних, ставших традиционными взглядов относительно северных границ государства «великих кушан».

М. Е. Массон

**«УЛУҒ ҚУШОН» ДАВЛАТИНИНГ ШИМОЛИЙ
ЧЕГАРАЛАРИ ҲАҚИДАГИ МАСАЛАГА ДОИР**

Мақола Қушония давлатининг муҳим ва шу билан бирга кам ўрғанилган масалаларидан бири — унинг шимолий чегараларини аниқлашга, яъни ҳозирги Урта Осиё территориясидаги «буюк қушон» таъсирининг тарқалишига бағишланган. Бу мураккаб масалани ҳал этиш учун автор нумизматик материал, моддий маданият ёдгорликлари, тарихий манбалардан олинган маълумотларни келтиради ва уларни таҳлил қилади. Автор шу асосда Қушония шоҳлигининг шимолий чегаралари тўғрисида анъана бўлиб қолган қарашларни қайтадан кўриб чиқиш масаласини кўяди.

Г. А. ПУГАЧЕНКОВА

К ИЗУЧЕНИЮ ПАМЯТНИКОВ СЕВЕРНОЙ БАКТРИИ

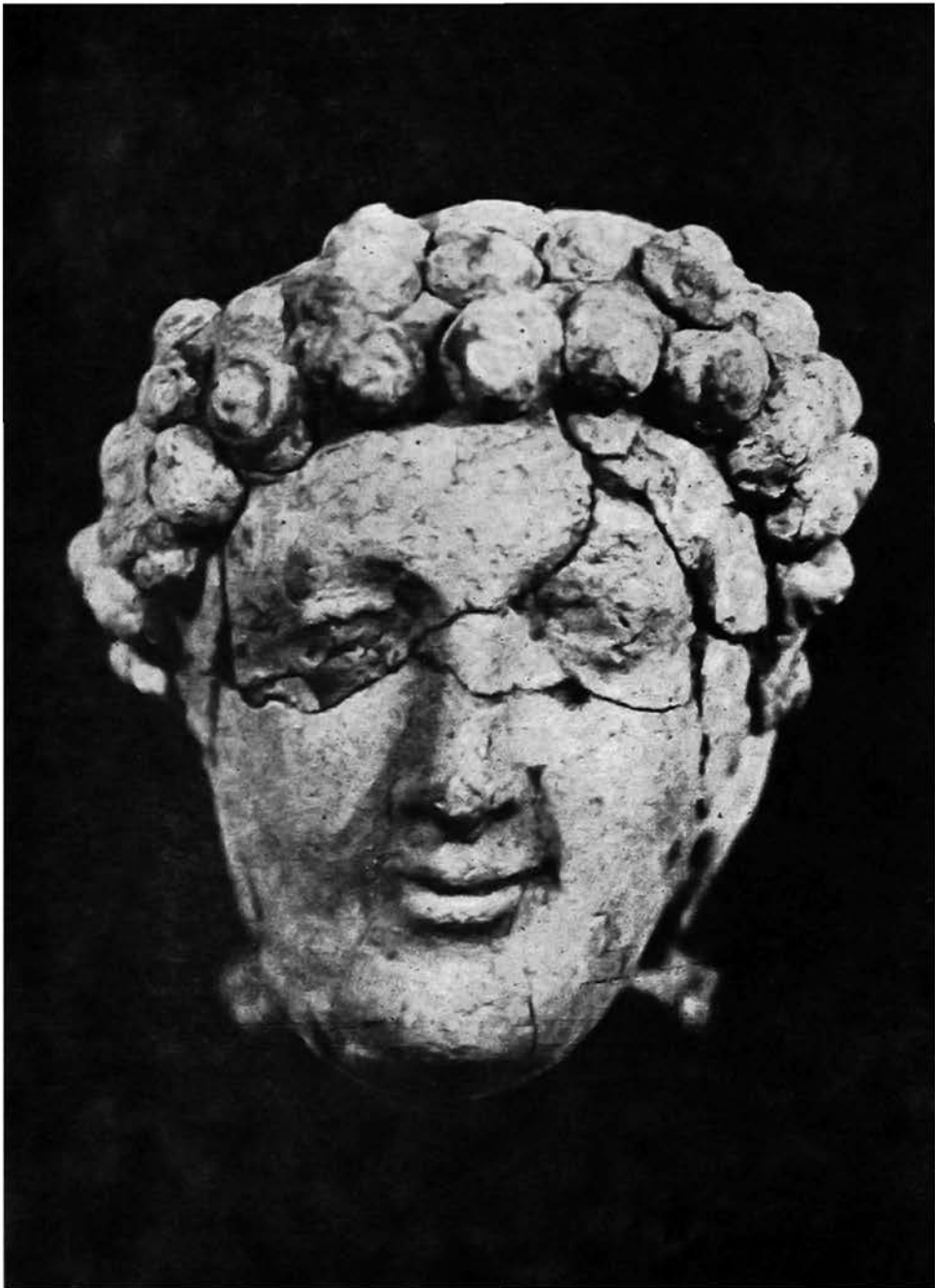
Проблема античной культуры древнего Узбекистана стоит в ряду многолетних работ Узбекстанской искусствоведческой экспедиции, организованной в 1959 г. в системе Института искусствознания им. Хамзы. Исследования были в основном сконцентрированы в южных районах республики, на землях правобережной Бактрии, где разбросаны многочисленные бугры-тепа, хранящие в своих толщах следы угасших цивилизаций. После их маршрутного обследования и предварительного определения группы памятников первых веков до и после начала нашей эры на некоторых из них были поставлены стационарные раскопочные работы с выяснением стратиграфии комплексов. Исследования эти дали ценный материал к познанию художественной культуры Северной Бактрии периода ее вхождения в состав Кушанского государства¹.

С 1959 по 1963 г. экспедиция изучала городище Халчаян на побережье Сурхандарьи близ современного Динау². Установлено, что первоначальное заселение этого пункта восходит к середине I тыс. до н. э. — в нижних слоях его, на глубине до 4 м от уровня современных хлопковых полей, заключены археологические слои, содержащие характерные «баночные» сосуды с подкошенным дном. С III в. до н. э. здесь протекало формирование крупного города, развитие которого охватывает период Греко-Бактрийского царства, время сако-юеджийских вторжений и эпоху кушан. В III—IV вв. н. э. Халчаян погибает и со временем его поглощают болота, образовавшиеся вследствие разрушения древней ирригационной системы.

Характерные черты этого античного города — охваченная крепостными стенами и рвом цитадель (Карабагтепа), регулярная планировка

¹ Работы по археологическому изучению античных памятников юга Узбекистана проводились научным руководителем Узбекстанской искусствоведческой экспедиции — автором данной статьи с группой сотрудников сектора истории искусств и архитектуры — Б. Тургуновым, Д. Сидоровой, З. Хакимовым; извлечение и реставрация памятников скульптуры и других объектов осуществлялись Х. Хуснутдинходжаевым, В. Долинской, Д. Рузыбаевым, В. Луневым.

² Исследования Халчаяна получили достаточно широкое освещение в научной печати. См. Г. А. Пугаченкова. Халчаян. К проблеме художественной культуры Северной Бактрии, Ташкент, 1966; на стр. 270, прим. 12, приведен перечень публикаций, предшествовавших появлению монографии. См. также Г. Pougatchenkova. La sculpture de Khaltchayan, «Iranica Antiqua», vol. V, fasc. 2, Leiden, 1965; Г. А. Пугаченкова. Об одной группе лепных терракотовых статуэток Тохаристана, в кн.: «Новое в советской археологии», М., 1965; Г. А. Пугаченкова и Л. И. Ремпель. История искусства Узбекистана, М., 1965; Г. А. Pugaçenkova. Die Sculptur von Chakayan, «Bibliotheca Classica Orientalis», 1966, N. 2; Г. А. Пугаченкова. О панцирном вооружении парфянского и бактрийского воинства, Вестник древней истории, 1966, № 2; е е же. Халчаянский маскаробоз, Искусство, 1966, № 5; е е же. Холчаён, Фан ва турмуш, 1966, № 6; е е же. Девушка с лютней в скульптуре Халчаяна, Культура античного мира, М., 1966.



ГОЛОВА СКУЛЬПТУРЫ ИЗ БУДДИЙСКОГО КОМПЛЕКСА В ДАЛЬВЕРЗИНТЕНА
(РАСКОПКИ Г. А. ПУГАЧЕНКОВОЙ)

кварталов (группа бугров Канакатепа), крупные архитектурные асамбли, а вместе с тем — жилые усадьбы среди садов и полей, тянувшиеся вдоль арычной сети. Тесная взаимосвязь городов с сельскохозяйственной округой, отраженная в органическом включении земледельческой сельской зоны в городскую планировку, вообще составляла специфическую черту античного градостроительства Средней Азии.

Раскопки были сосредоточены на цитадели, где выявлены приемы фортификации, последовательность возведения и усиления крепостных стен, а также на остатках двух крупных жилых домов. Полному вскрытию были подвергнуты руины небольшого, очень парадно оформленного дворцового здания в центре городища. Возведенное в I в. до н. э., при первых кушанах, в качестве дворца для торжественных аудиенций, оно со временем, по-видимому, было наделено функциями «Дома обожествленных предков», связанного с династийным культом кушан.

План дворца очень компактен и подразделен на три функционально разные части: центральная включает шестиколонный портик-айван, за ним — прямоугольный, вытянутый по поперечной оси зал и далее — двухколонная тронная комната. В северной части здания лежат коридоры и камеры для стражи, в южной, включавшей два коридора и комнату, располагалась сокровищница.

В халчаянском дворце отчетливо запечатлен процесс растворения некоторых эллинистических традиций в русле локального зодчества. Его архитектуру определяют местные строительно-технические методы, особенности планировки, обусловленные учетом климата и бытовых запросов, а также свои эстетические критерии, которым отвечает весь комплекс объемно-пространственных композиций, тектоники поверхностей, пропорционального строя и декора.

В оформлении айвана и зала дворца входили живопись (дошедшая в виде незначительных фрагментов) и глиняная окрашенная скульптура высокого художественного класса. Главные герои пластических композиций — реальные исторические лица, представители раннего дома кушан, которые впервые заявляют о своей принадлежности к этой династии на особой группе так называемых «монет Герая». Центральная композиция зала передавала тронную сцену с изображениями царя и царицы, над которыми располагались божества-покровители, а по обе стороны — члены царской семьи, представители бактрийской и парфянской знати. В северной группе также был восседавший на тахте правитель, по обе стороны которого стояли его родичи и сподвижники из гераева клана; в какой-то магически-благословляющей связи с ними находились изображения сфинкса и богини в колеснице. В южной части зала разворачивалась динамическая сцена с группой лучников-всадников из гераева рода и бактрийских катафрактариев, мчащихся на конях. Вверху тянулся скульптурный фриз с изображениями детей, несущих гирлянды, девушек, играющих на музыкальных инструментах, ряженых-сатиров и скоморохов-маскарабозов.

Общее содержание халчаянского пластического цикла — триумф молодой, восходящей на арене истории власти через мотивы царского величия и божественного благоволения, воинской доблести и шумных празднеств.

Скульптуре Халчаяна присущи одухотворенность формы, портретная достоверность образов и остро реалистическая передача характеров. Стиль ее отчетливо проявляет внутреннюю взаимосвязь с эллинистическим ваянием, творческие достижения которого были поставлены на службу новой концепции.

Исследования Халчаяна внесли значительный материал в историю строительной техники Северной Бактрии (приемы выведения фундаментов, стен, перекрытий), позволили наметить локальную стратиграфическую школу керамики с IV в. до н. э. до IV в. н. э., дали до полусотни античных монет (от Деметрия до Васудевы II) и группу терракотовых статуэток, преимущественно местной Великой Богини, которые позволяют проследить изменения ее иконографии в веках.

В целом Халчаян предстает как яркое, самобытное явление бактрийско-кушанской культуры на долгом пути ее эволюции. Вместе с тем такие архитектурные элементы, как фигурные черепицы-антефиксы, некоторые мотивы и образы скульптуры (сатиры, эллинические божества),



Рис. 1. Голова кушанского лучника. Халчаян.

находки украшений из аравийского сердолика, фрагментов александрийского стекла, обрывков китайского шелка свидетельствуют о широком круге историко-культурных и коммерческих связей этой области, которая фигурирует в средневековых источниках под названием Саганиана.

Уже в первые годы работ нами было определено, что столичным центром области в античное время было городище Дальварзинтепа, лежащее в обширной и богатой долине к юго-западу от Халчаяна (в нынешнем Шурчинском районе УзССР). В 1961 г. на его цитадели были начаты первичные раскопки³. Приступить к широкому и планомерному исследованию этого огромного древнего города мы считали возможным лишь после предварительного изучения некоторых малых населенных

³ Г. А. Пугаченкова. Халчаян, стр. 22 и след.; Б. Тургунов. Приемы фортификации античного Чаганиана, Советская археология, 1968, № 1, стр. 39 и след.

пунктов. Для этого было избрано три памятника на правобережье Амударьи: Шортепа (работы 1963—1965 гг.)⁴, Айртам (1963—1966 гг.)⁵, Хатын-Рабат (с 1966 г. по настоящее время). Попутно, в связи с вопросом развития буддийской архитектуры, было проведено исследование так называемой башни Зурмала в Термезе — буддийского ступа эпохи «великих кушан»⁶. Кроме того, были обследованы (с закладкой разведочных шурфов) два тепа в Шерабадском районе — Мазарбабата и безымянное, которые оказались остатками кушанских деревень, погибших в III в. н. э.⁷

Шортепа представляет собой плоский прямоугольный бугор (90×70 м при высоте 4,5 м над уровнем полей). Это остатки крупного, целостного архитектурного комплекса, который, как показали раскопки, временами приходил в упадок, опять подновлялся, дважды погибал в пожаре и возводился вновь. Характерно воссоздание его на одном и том же месте, сходство новой застройки со старой, сохранение близких функций. По сумме полученных наблюдений можно полагать, что это было крупное храмовое хозяйство, возможно, связанное с культом Великой Богини. В пользу такого предположения говорят: изолированность памятника; его крупные размеры и огромное число помещений (вскрыто уже 50, а на всей площади их было до 150), главным образом бытового — жилого, складского, хозяйственного характера; разнообразие хозяйственных функций, сочетавших, судя по обилию различных припасов, сельскохозяйственный труд на окрестных угодьях и всевозможные ремесла, в том числе обработка металлических изделий, ткачество, изготовление терракотовых статуэток богини в небольшой гончарной печи, возле которой найдены матрицы-калыбы.

Шортепа дал очень содержательную стратиграфию. Закладка шурфов позволила определить в нем шесть хронологических горизонтов, из которых нижний лежит на отметке 7 м от верхнего репера, уходя еще глубже в уровень грунтовых вод, где вскрытие пришлось приостановить. Опуская археологическую характеристику этих горизонтов, отметим лишь, что слои ШТ-1 (7,8—7 м) и ШТ-2 (7—6,1 м) восходят к греко-бактрийской эпохе (III—II вв. до н. э.), причем первый, видимо, относится ко времени Евтидема I, монета которого обнаружена на Шортепе. Слой ШТ-3 (6,1—5,2 м) определяется монетой «варварского Гелиокла» и знаменует новое обживание пункта в пору сако-юеджийского освоения районов Северной Бактрии (конец II—I вв. до н. э.). Слой ШТ-4 (5,2—3 м), озаменованный сооружением монументального здания с сильными внешними стенами, датируется монетами Кадфиза I из группы «Сотер Мегас», т. е. I в. н. э. Слой ШТ-5 (3—1 м) показывает, что упомянутое здание преобразуется в платформу для нового сооружения, которое приходится, судя по находкам монет, на время Канишки. Дом этот погиб в пожаре. На глубине от 1 м и до поверхности холма залегает слой ШТ-6. В этот период при частичном использовании стен предшествующего времени были произведены существенные перестройки, с изменением планировки. Монеты Васудевы I определяют первый этап для горизонта ШТ-6а, а монеты Васудевы II, подражания чекану Васудевы I и II и монеты первых Сасанидов — последний этап, ШТ-6б, отмечен-

⁴ Г. А. Пугаченкова. К стратиграфии новых монетных находок в Северной Бактрии, Вестник древней истории, 1967, № 3, стр. 74 и след.

⁵ Г. А. Пугаченкова. Тайна Айртама, Узбекистан, 1965, № 9, стр. 13; Б. Тургунов. Тошу суюжлар тилга кирганда, Фан ва турмуш, 1967, № 9.

⁶ Г. А. Пугаченкова. Две ступа на юге Узбекистана, Советская археология, 1967, № 3.

⁷ Г. А. Пугаченкова. К стратиграфии..., стр. 79.

ный частичными переделками стен и повышением полов. В IV в. здание было навсегда заброшено.

Айртам давно уже приобрел мировую известность благодаря замечательному памятнику бактрийско-кушанского ваяния — Айртамскому фризу первых веков нашей эры. Археологические работы экспедиций М. Е. Массона 1932—1933 и 1937 гг. положили начало исследованию крупного архитектурного комплекса, с оформлением которого связан фриз, определили два периода его существования, дали первый для этих районов керамический комплекс кушанского времени. Прерванное почти на четверть века изучение городища было продолжено одним из отрядов нашей экспедиции. Основные итоги его сводятся к следующему.

Айртам — не город, а крупный, протянувшийся до 2 км населенный пункт, который возник близ удобной речной переправы на одном из древних торговых путей. Его начальное формирование, по-видимому, падает на время последних греко-бактрийских царей, когда существует небольшое прибрежное поселение, а над высоким обрывистым берегом, на песчаниковом холме возникает мощный форт. То было многокомнатное здание с глухими помещениями и коридорами, правильной планировки, с сильными пахсовыми стенами.

Очевидно, сако-юеджийские вторжения обрывают функционирование форта. Но уже в I в. до н. э. — I в. н. э. в восточной части поселения осуществляется строительство крупных домов, датируемое археологическим материалом, в частности монетами «варварского Гелиокла» и «Сотера Мегаса». Вблизи сооружается большая (8 м по длине топочного устья и камеры) гончарная печь для обжига хозяйственных сосудов.

Исключительно интересен могильник, лежащий в 2 км от Айртама⁸. В его погребальном инвентаре обнаружены изящные ярко-красные кубки, кувшин с трехлапчатой ручкой, поильник, крупная дорожная фляга-мустахара. В погребении воина оказались также кинжал и стрела, а в погребении женщины — ювелирные украшения.

Большое строительство ведется в Айртаме во II в., что подтверждают извлеченные из кладок монеты Канишки. Многие старые здания выравнивают, преобразуя их в платформы для вновь возводимых. В связи с распространением в Кушанской державе буддизма в Айртаме, где, видимо, обосновывается крупная буддийская колония, появляются постройки этого культа. Над занесенными песком руинами форта осуществляется нивелировочная смазка, а затем сооружаются ступа, святилище, подсобные помещения, устраивается полуподземная молельня, выведенная из кирпича, обжигавшегося неподалеку в специальном хумдане. Вокруг этого комплекса сооружений возникает обведенный глинобитной стеной монастырь-сангарамы. В оформлении буддийских сооружений входили облицовки из мергелистого известняка — плиты и блоки, украшенные акантами и волютами карнизы, знаменитый скульптурный фриз. В восточной части поселения также сооружается буддийский комплекс — здесь сохранились сырцовые и пахсовые кладки одного из ступа, примыкавшие к нему помещения, фрагменты каменных облицовочных блоков, акантов, волют, профилированных тяг. Найдены места обработки этих деталей в виде скопления отщепов мергелистого известняка.

В III в. жизнь на Айртаме угасает; монеты Васудевы II — наиболее поздние из найденных на городище. Лишь в средние века километрах в шести к востоку слагается новое поселение, где в изобилии встречаются глазурованная керамика, жженный кирпич и иные археологические остатки.

⁸ См. статью Б. Тургунова «Айртамский могильник» в данном номере журнала.

Исследования Хатын-Рабата показали, что это было очень значительное по размерам сельское поселение. В нем выделяется возвышенный прямоугольный бугор «столового» типа (90×110 м поверху). В северном направлении от него до 1 км тянутся легкие всхолмления бывлой застройки. С юга и запада селение огибают выведенный из Амударьи древний канал.

Данные археологической стратиграфии позволяют выделить четыре основных периода в жизни этого пункта.

Первоначальное освоение земель под сельское хозяйство, сооружение канала и возникновение поселения, судя по монетам «варварского Гелиокла», восходит к II—I вв. до н. э. Развитие его обрывается каким-то социально-политическим бедствием, запечатленным пожаром и запустением, следы которого прослеживаются в шурфах и разрезах на разных участках Хатын-Рабата.

После определенного перерыва, при Кадфизе II и Канишке (судя по монетам) на этом пепелище вновь осуществляется застройка; в южной части возводится крупное здание, обведенное мощной сырцовою стеной (3,7 м), производится очистка канала, видимо, идет дальнейшее освоение земель.

Период крупных перестроек на поселении и здании на главном тепе, которое преобразуется в платформу для нового монументального архитектурного комплекса, датируется монетами Хувишки, Васудевы I и Васудевы II. Затем поселение было заброшено и хозяйственная жизнь здесь полностью прекратилась.

Кратковременное обживание бугра бывшего античного здания, сооружение на нем каких-то легких строений, устройство зерновых ям, а к югу — возведение кирпичного караван-сарая приходится на конец XII—начало XIII в. Датировка эта определяется по керамическому комплексу, находке трех гуридских монет и одной хорезмшахской. Монгольское завоевание кладет конец и этому недолговременному использованию Хатын-Рабата, который остается в запустении вплоть до XIX в.

В своей основе Хатын-Рабат — почти «стерильный» бактрийско-кушанский памятник. Раскопки были сосредоточены на главном тепе, а также к северу и востоку от него. Здесь, помимо жилых домов, располагались ремесленные производства, о чем свидетельствуют многочисленные куски и крицы сыродутного железа, керамические шлаки и печной припас. Установлено местоположение гончарных печей. Вскрыта одна из печей кушанского времени — с длинной топочною камерой (4,60 м × 80—60 см), перекрытой овальным сырцовым сводом, и с прямоугольной камерой обжига (2,50×1,60 м), имевшей 35 круглых отверстий для поступления горячих газов. Поблизости раскопан крупный дом, сооружение которого датируется монетами Кадфиза II, а перестройки — монетой Хувишки. Дом включал жилые комнаты, гостиную-михманхану, а также производственные помещения и дворики. В одном из них располагались мастерские по обработке архитектурных деталей из мергелистого известняка. Здесь скопилась масса отщепов камня, среди них фрагменты отесанных плит, профилированных тяг, листов аканта, бракованная торовидная база. Очевидно, именно здесь велась обработка архитектурных элементов для крупного здания, возводившегося на большом холме.

Раскопки наши пока охватили лишь часть этого главного объекта. Здание было возведено из сырца и пахсы и имело балочные перекрытия, основанные на стенах и деревянных с каменными базами колоннах. Вскрытием околонушено несколько прямоугольных комнат и начата расчистка не то зала с колоннадой, не то дворика с колонным айваном,

Колонны покоились на базах аттического типа с изящным очертанием обломов. Каменные архитектурные детали входили в оформление и других парадных помещений, в числе их небольшие базы аттического и торовидного типа, оригинальная коринфизированная капитель пилястра с горизонтальным положением длинных акантовых листьев, каменная плита с криволинейным профилированным краем — часть облицовки какого-то круглого сооружения — алтаря или буддийского ступа.

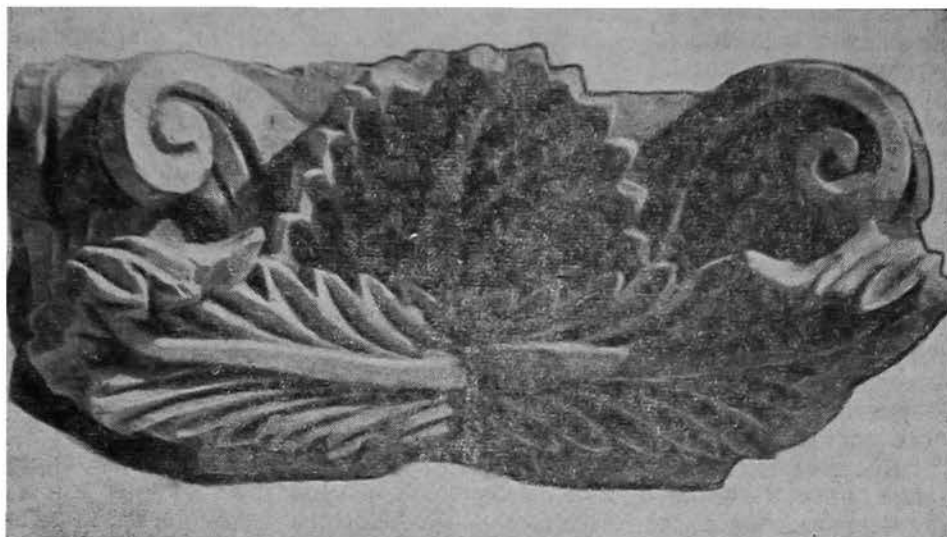


Рис. 2. Каменная капитель. Хатын-Рабат.

Среди археологических материалов с Хатын-Рабата, помимо упомянутых монетных находок, есть зернотерки, грузила и пряслица, керамические сосуды. Особенно интересны кувшинчики кушанского времени с ручкой то в виде ежа, то с головкой обезьяны, хумы с тамбовидными знаками на плечах, фрагмент хума, на закраине которого с двух сторон еще до обжига были нанесены надписи письмом кхарошти и два оттиска овальной геммы. Работы на этом городище еще не завершены.

С 1967 г. мы приступили к давно уже намеченным исследованиям Дальварзинтепа, в котором с полным основанием можно предполагать остатки первоначальной столицы кушан, основанной ими к северу от Амударьи и упоминаемой в древней хронике под названием Ходзо.

Это огромное городище включает возвышенную цитадель площадью до 9 га, обведенную стенами и рвом, собственно город площадью до 80 га, также охваченный стенами и рвом, и загородную зону, где среди возделанных земель располагались отдельные усадьбы, культовые постройки, места погребений (ныне эта территория почти сплошь распахана под хлопчатник). Раскопки 1967 г. были сосредоточены внутри городской площади (где заложены стратиграфические шурфы и начато вскрытие жилого дома) и к северу от городской стены. Здесь изучались остатки здания (срезанного бульдозером при распашке пустоши), которое оказалось буддийским святилищем. Оно сооружено из пахсы и сырца, внутри находилась глинобитная платформа (видимо, основание ступа), охваченная с трех сторон (кроме восточной) коридорообразным обводом. Вход вел с северной стороны в кумирню, где у монументальной скульптурной композиции с изображением Будды и его окружения воз-

жигались светильники. С юго-востока к святилищу примыкала группа небольших комнаток подсобно-хозяйственного назначения.

Дальварзинская скульптура представляет исключительный интерес. Она оформляла кумирню и западный «зал царей» и была уже в древности сброшена на пол, очевидно, какими-то противниками буддизма, ибо образы будд нарочито дробились на куски, тогда как изображения прочих персонажей просто сбивались со стен. Скульптура была пристенной, но выполненной в полном объеме, без проработки тыльной стороны.



Рис. 3. Фрагмент надписи кхарошти на хуме. Хатын-Рабат.

Она совершенно необычна по технике лепки, которая выполнялась вначале в виде глиняной болванки с тонкими деревянными стержнями внутри, образуя черновой массив будущей статуи, а затем на сыроватую еще глину наносилась редкого плетения ткань, способствовавшая лучшей связи с гипсом, образующим внешнюю пластическую оболочку скульптуры. Гипс наносился в два-три слоя, все более уточняя форму, и на последнем слое осуществлялась скульптурная лепка или формовка, в частности с помощью матриц выполнялись локоны, уши, драгоценности, украшения на одеждах, гирлянды цветов и др.

Скульптурная композиция кумирни включала крупную (вдвое-втрое больше против натуральных размеров) статую Будды-проповедника и располагавшиеся вокруг него фигуры бодисатв и небожителей-деватов с гирляндами в руках. Западное помещение можно было бы назвать «залом царей» — в его скульптурную композицию входили почитатели буддизма — члены царской фамилии и их приближенные. В числе их две главные фигуры, — видимо, правитель и наследник, оба в конически заостренных, высоких шапках, украшенных драгоценными камнями; женщина с оригинальной прической, перехваченной повязкой, также украшенной драгоценностями; вельможи, из которых один

(усатый, в красном кушанском кафтани и длинных шароварах) сохранился почти целиком. Статуи выполнены в разном масштабе, чем, очевидно, подчеркивался общественный ранг участников сцены: государи более натуральных размеров, женщина — несколько меньше, вельможи — вдвое меньше против натуры. Здесь были и другие персонажи, от которых дошли фрагменты лиц, торсов, одежд.



Рис. 4. Кушанский вельможа. Статуя из буддийского святилища. Дальварзинтепа.

Скульптура Дальварзинтепа — это выдающееся явление в истории античного искусства Средней Азии, восполняющее представления о путях бактрийского веяния в эпоху „великих кушан“. Если образ Будды явно повторяет канон, разработанный школой Гандхары, а деваты и бодисавы напоминают скульптурные циклы из Хадды, то изображения светских персонажей очень своеобразны по облику и стилю. Внешность их безусловно портретна — это реальные образы реальных людей. Стиль же является новым звеном, вслед за скульптурой Халчаяна, в эволюции скульптуры Бактрии, запечатлевшее сплав эллинистических, индийских и локальных художественных воззрений.

Время создания буддийского святилища на Дальварзинтепа уточняется находкой на полу одной из комнат двух бронзовых монет — Кадфиза I и Кадфиза II. Памятник этот позволяет полагать, что распространение буддизма в Средней Азии началось не при Канишке, как это принято считать, а уже при его предшественниках, осуществивших заво-



ГОЛОВА СКУЛЬПТУРЫ ИЗ БУДДИЙСКОГО КОМПЛЕКСА В ДАЛЬВЕРЗИНТЕЦА
(РАСКОПКИ Г. А. ПУГАЧЕНКОВОЙ)

евание Индии. Однако к концу правления кушан святилище было уничтожено, скульптура разбита и вскоре от здания остался лишь бугор. В этот период в южную комнату попадает коллективное захоронение, по-видимому, жертв какого-то нашествия или сражения, так как в погребении обнаружено 13 черепов и лишь два относительно полных костяка; в соответствии с обрядами бактрийского захоронения при них находится сопроводительный инвентарь—кувшин, большая миска, чаши, бокал.

На небольшом холме близ буддийского комплекса раскопано одиночное погребение в терракотовом саркофаге. Он достигает в длину 2 м, составлен из двух половин, скругленных у изголовья и ног, с невысокими (38 см), чуть скошенными внутрь бортиками. Костяк почти истлел, но видно, что покойник лежал на спине. Крышки нет,—возможно, что накладывались доски. В изголовье и с боков саркофага — по сосуду: две полусферические чашки и изящный бокал. Это первое нетронутое погребение в терракотовом саркофаге на территории



Рис. 5. Голова женщины. Буддийское святилище. Дальварзинтепа.

Бактрии: найденные ранее (в Тупхане, Пахтаабаде, у Шортепа) были извлечены жителями и не дают представления о характере захоронения. Датировка Дальварзинского погребения, судя по керамике, восходит ко II—I вв. до н. э., а сам тип его, возможно, связан с проникновением парфянских традиций на почву Бактрии из соседних сако-парфянских областей.

При исследовании остатков античного жилого дома в юго-восточном районе города частично вскрыто 10 помещений, но, судя по общей площади холма, их будет едва ли не втрое больше. Стены выведены комбинированной кладкой из сырца и пахсы, разбивка плана регулярная, комнаты прямоугольные, но строгой симметрии в их расположении нет. Здание восходит к эпохе «великих кушан» (на полу одной из комнат поднята монета Канишки), а погибло оно с концом этой династии. В V—VI вв. на заброшенном бугре его осуществляется захоронение с помещенными возле погребенного кувшинчиком и кружкой с петельчатой ручкой.

Кушанский слой самого дома дал большой археологический инвентарь, главным образом бытового порядка — фрагменты керамики,

ткацкие грузила, прясла, куски зернотерок, точила и пр. Обнаружено несколько скульптурных терракот — фигурки коней, мужской торс, изображения бактрийской богини в высоком кокошнике и драпирующейся мантии, с улыбающимся округлым лицом и вкось поставленными глазами. Среди других произведений коропластики с Дальварзинтепа есть



Рис. 6. Каменная статуэтка богини Ордохшо. Джоильма.

ряд ранее неизвестных типов — головки богинь, крупный образец с изображением божественного воина с львиной маской и тигром у ног, матрица-калыб для оттиска бородатого всадника и др.

Стратиграфические шурфы, заложенные в разных участках города, свидетельствуют, что первоначальное обживание Дальварзинтепа относится к II—I вв. до н. э. В частности, культурный слой под раскапывавшимся кушанским домом уходит на двухметровую глубину и включает остатки какого-то сооружения, в оформление которого входил очень крупный терракотовый антефикс с античной пальметкой, сходный с теми, которые обнаружены в халчаянских постройках. Расцвет городской жизни приходится здесь на эпоху „великих кушан“, а гибель, связанная с упадком этой династии, — на III—IV вв. н. э., что подтверждается нумизматическим материалом из раскопок.

Интересным античным памятником Шурчинского района оказался исследованный нами в 1967 г. Культтепа в местности Джоильма, лежащий над поймой сая. В его обрывах и оврагах обнажились остатки мощных (6—7 м) культурных слоев, где видны кладки стен из крупного квадратного кирпича и пахсы, целные хумы, разного рода хозяйственные отвалы с обильным содержанием керамики весьма разнообразных форм. Среди любопытных находок — часть керамического ретона в виде стилизованной рыбы, фрагменты терракотовых статуэток, курильница, оформленная фигурками коней, обезглавленная белокаменная статуэтка сидящей богини Ордохшо — первая находка этого рода на территории Северной Бактрии.

Работами Узбекстанской искусствоведческой экспедиции внесен положительный вклад в познание кушанской культуры Северной Бактрии. Исследования эти обрисовывают некоторые общие закономерности сложения, развития, упадка и гибели ее больших и малых населенных пунктов. Они пополняют археологические комплексы, хронология которых определяется залеганием в хорошо датированных стратиграфических слоях. Получены значительные материалы по градостроительству,

архитектуре, строительной технике античной Бактрии. И, наконец, обнаружены уникальные памятники древней скульптуры, восполняющие один из пробелов в творческом наследии народов Средней Азии, которые по праву займут подобающее место в истории художественной культуры Востока. Но, разумеется, это лишь начало. Южный Узбекистан столь богат античными памятниками, погребенными в толщах земли, что изучение их потребует усилий еще не одного поколения исследователей.

Г. А. Пугаченкова

ШИМОЛИЙ БАКТРИЯ ЕДГОРЛИҚЛАРИНИ УРГАНИШГА ДОИР

Мақолада Ҳамза номидаги санъатшунослик институтининг Ўзбекистон санъатшунослик экспедицияси 1959—1967 йилларда ўтказган ишларининг асосий натижалари умумлаштирилади. Бу текширишлар Шимолий Бактериянинг Қушония давлатига кирган даврдаги маданиятини билишга, аҳоли яшайдиган пунктларнинг ривожланиши, шаҳар қурилиши, архитектура, қурилиш техникаси ва бошқа масалаларга доир қимматли материаллар берди.

М. РАХМОНОВ

ҚУШАН ДАВРИ ТЕАТР САНЪАТИ ҲАҚИДА

Бу мавзу тўғрисида сўз юритишдан олдин қуйидаги муаммони ойдинлаштириб олишимиз керак: Қадим замонда Ўрта Осиё халқларининг театри бўлганми? Халқимизнинг XX аср бошигача етиб келган бой театр анъаналари, қадимий актёр санъати, мингларча оғзаки пьесаларнинг келиб чиқиш манбаларини қаердан қидиришимиз керак? Бу масала ўзбек театр тарихчиларини узоқ вақтдан бери қизиқтириб келмоқда.

Бу соҳада олиб борилган дастлабки тадқиқотлар — қадимий Шарқ халқлари сингари Ўрта Осиё халқларининг ҳам ўзига хос театри бўлганини кўрсатмоқда. Халқ маънавий ва маданий бойлигининг ажралмас бир қисми бўлган театр — узоқ асрлар мобайнида Ўрта Осиё халқларининг туб миллий анъаналари, халқ ижодий таланти, қўшни халқлар театри, маданиятлари ўртасидаги ўзаро алоқа ва таъсир асосида майдонга келган.

Кейинги йилларда топилаётган тасвирий санъат ёдгорликлари ва филологик манбаларга назар ташласак Ўрта Осиё халқларининг энг илк театр санъати элементлари ибтидоий даврлардаёқ шакллана бошлагани, милoddан бурунги III—I асрларда яъни, Греко-Бактрия ва Парфия давлатлари даврида эса Ўрта Осиё халқларининг ўзига хос эллинистик «масхара» ва «мим» театри бўлгани, қушан даврида театр, музыка ва хореография санъатининг янада тараққий этгани ва бизнинг асримизгача етиб келгани тўғрисида янги тасаввурлар туғилаётганлигининг гувоҳи бўламиз.

Бироқ қушан даври маданияти, жумладан, театр маданияти ҳам ханузгача сир бўлиб келди. Фақат кейинги йилларда Қандахордан топилган санъат обидалари, шунингдек, Ўрта Осиёда совет олимлари томонидан олиб борилган қатор археологик қазилмалар, айрим ёзма манбалар қушан маданияти хазиналари сирларини бирин-кетин очиб бермоқдаким, бунинг натижасида, эндиликда Ўрта Осиёда қушанлар ҳукмронлик қилган даврда маданият ва санъат бениҳоя тарққий топгани равшан бўлиб қолди.

Ўрта Осиё халқларининг қушан даври театри, музыкаси, хореография санъати тарихини ўрганиш театршунослик фанининг энг мураккаб проблемаларидан биридир. Чунки бу давр театр тарихини ёритишда тўғридан-тўғри манба бўладиган махсус маълумотлар жуда оз.

Бундан ташқари қадимий театр тарихини текширишнинг ўзига хос бошқа қийинчиликлари ҳам мавжуд. Чунончи, археологик қазилмаларда топилган қадимий архитектура ёдгорликларининг стиль ва шаклини, қурилиш материали ёки бинонинг жамоат ёки маиший мақсадга хизмат қилишини, шунингдек, тасвирий санъат ёдгорликлари — сурат ёки скульп-

тура образининг маъносини, тили, мактаби ва унинг бадий формасини, ғоявий функциясини, санъаткорнинг индивидуал услубини аниқлаб олиш мумкин. Аммо театр тадқиқотчиси учун қадимий театрнинг стиль, жанр, форма, бадий услубларининг то театр тарихига оид махсус ёзма манбалар, ёзма драматургия ва ўша замон спектакллари кўрган томошабинларнинг жонли таассуротлари топилмагунча аниқ бир фикрга, хулосага келиш қийин. Чунки театр санъатнинг бошқа турларидан ўз спецификаси ва тадқиқот услуби билан фарқ қилади. Мисол тариқасида бадий образ яратиш услубини кўриб чиқайлик. Маълумки, санъатнинг ҳамма турлари ҳаёт инъикосини бадий образ воситасида ифодалайди. Аммо уларнинг ҳаммасини ўзига хос сулуби ва хусусияти бор. Чунончи, тасвирий санъат образи расм ёки ҳайкалда ўз ифодасини топади. Композитор эса бадий образ яратишда муסיқий товушлардан фойдаланади. Езувчи ўз образини сўз воситаси билан яратади. Театр санъати образини эса жонли актёр яратади. Демак, театр образи жонли образ бўлиб, у узоқ яшамайди, ҳайкал ёки расм сингари абадий сақланиб қололмайди ҳам. Бу эса қадимги актёр санъатини, шу жумладан, театр тарихини ўрганишда бениҳоя катта қийинчиликлар туғдиради. Шунинг учун ҳам театр санъатини ўрганиш услуби бошқа санъат турларидан фарқ қилади. Бинобарин қушан даври театри тарихини ўрганишда бевосита фактик материаллар ва ёзма манбалар, филологик, этнографик, фольклор материаллардан ташқари яна ҳозирги фанда маълум бўлган археологик материалларни, архитектура ва тасвирий санъат ёдгорликларини қамраб олишга, уларни театршунослик нуқтаи назари билан қараб чиқишга ҳам тўғри келади.

Дарҳақиқат, тасвирий санъат ва архитектура ёдгорликлари инсоният тарихининг турли этапларида халқ ҳаётини, унинг ижодий ва бадий тафаккурини, эстетик онг ва тажрибаларини, ўз замонасининг ғояларини, ўша замон санъаткорларининг маҳорати ва дунёқарашларини аниқлаб олишга ёрдам берганидек, театр санъатини ўрганишда ҳам бевосита калит бўлиб хизмат қилади. Чунки ўтмишда қандай тарихий давр бўлмасин ҳар бир халқ ва элатнинг адабиёти, музикаси, театр ва хореография санъатида, эстетик онг ва тафаккурида озми-кўпми бирлик мавжуд. Худди ҳозирги замондагидек қадимда ҳам санъаткорлар бирга яшаб, бирга ижод қилганлар, бир-бирларининг мавзуларини тўлдирганлар ва ўз замондошларининг эстетик талабларини қондиришда хоҳ у рассом, хоҳ наққош, хоҳ архитектор ёки ҳайкалтарош бўлсин, хоҳ созанда, актёр ҳофиз, шоир, раққоса бўлсин, улар бир-бирлари билан ҳамкорликда иш кўрганлар.

Термиз (М. Е. Массон), Хоразм (С. П. Толстов), Халчаён (Г. А. Пугаченкова), Афрасиёб, Тали-барзу каби турли қазилмаларда топилаётган бир талай тасвирий санъат ёдгорликлари ичиде жуда кўп созанда-лар, актёр ва раққосаларнинг сурат ва ҳайкалчалари, музика асбоблари, актёр ниқоблари мавжуд. Булар шуни кўрсатадики, қушан даври актёрларининг, раққоса ва созандаларининг ажойиб санъатлари ўша замон шоирларини, рассом ва ҳайкалтарошларини қойил қолдирган ва ҳаяжонга солган, уларга илҳом манбаи бўлган. Шунинг орқасида шоирлар ўз шеърларида уларни куйлаганлар, рассом ва ҳайкалтарошлар актёр, раққоса, созандаларнинг расмини чизиб ёки ҳайкалларини ишлаб, қадимий қушан даврига оид турли қалъа, ибодатхона ва сарой деворларига ёки буюмларга ўзлари яшаган даврнинг турли тантана ва қабул маросимларини, қадимий кишиларнинг кайфи-сафоларини, тўй ва базмларини, театрлашган байрам ва томошаларини ранг-баранг бўёқларда тасвирлаб, келажак аждодларга рамз сифатида қолдирганлар. Шунинг учун

ҳам қадимги рассом ва ҳайкалтарошларнинг ижодларида ўша замон театр ҳаётининг акси ҳам кўзга ташланиб туради.

Бинобарин ихтиёримиздаги тасвирий санъат ёдгорликлари қушан даври театри, музикаси ва хореография санъати ҳақида ва ўша давр эстетик онги, бадий тафаккури ҳақида маълум даражада тасаввур беради.

Қушан даври театри, музика ва хореография санъати тарихини икки даврга бўлиб қараш маъқул. Биринчи давр — милоддан илгариги I асрдан милоднинг биринчи асригача, яъни, Қадфиз I, Қадфиз II ҳукмронлик қилган даврни ўз ичига олади. Бу давр Қушан давлатининг илк палласи бўлиб, у асосан Ўрта Осиё территориясида ҳукмронлик қилган эди. Бу даврда Ўрта Осиё халқларининг Греко-Бактрия ва Парфия давлатлари вақтида юнон-македон театри таъсирида шаклланган эллинистик «масхара» театри (юнонча «О масхара»), шунингдек, «мим» театри кенг тарқалган ва катта профессионал кучга эга бўлиб, ўз фаолиятини мустақил равишда давом эттирмоқда эди. Бу театр ўзининг туб маъноси билан пастки табақа театри эди.

Масхара ва мим актёрларининг томошалари ўзининг серзавқ ва хилма-хиллиги билан жуда қизиқарли бўлган. Уларнинг репертуари монолог ва диалоглардан иборат кичик-кичик маиший саҳналар, қизиқ латифалар, ҳазил, ҳажвий ашула, ҳажвий рақс, турли найрангбозлик ва акробатик ўйинларни ташкил қилиб, томошалар кўча-кўйда, бозор ва шаҳар майдонларида кўрсатила берар эди. Уларнинг труппалари ҳам лоқал характерга эга бўлиб, шаҳарма-шаҳар кезиб юришларига қийинчилик туғдирмас эди. Масхара ва мим театри актёрларининг санъати импровизация асосига қурилган бўлиб, унинг оғзаки тексти, спектакль фабуласи, персонажлари томошо майдони шароитига қараб ўзгартирила берарди. Пародия ва тақлидчилик ҳам масхара ва мим театри актёрлари ўйинининг муҳим специфик томонларидан бири бўлган. Уларнинг комик персонажларининг аксарияти маиший персонажлардан ва ўта муболиғали типлардан иборат бўларди. Улар ўз томошаларида турли ўргатилган ҳайвонлардан ҳам фойдаланар эдилар.

Актёрлар ўйинларини турли ниқобларда олиб борар, кийимлари ҳам персонажларнинг характерига мос, аммо улар ҳам муболағали бўлиб, бошларига учли қалпоқ киярдилар. Масхара ва мим театрининг томошалари буффон характерига ҳам эга эди. Ўйин охирида гуноҳкор саваланар, томоша гулдурос қаҳқаҳалар билан тугарди.

Қушан давлатининг ривожига билан Ўрта Осиё халқларининг масхара ва мим театри бадий составида айрим ўзгаришлар ҳам юз бера бошлайди. Бунга эрамининг I—III асрларига келиб Қушан давлатининг территорияси бениҳоя кенгайиб кетиши сабаб бўлди. Бу даврда унинг чегаралари бир томони Фарғонадан Хоразмгача, иккинчи томони Шарқий Туркистон, Хўтан, Қашқардан тортиб Хитой чегарасигача етиб борди. Бу даврда Қанишка Шимолий Ҳиндистонни ҳам Қушан давлатига қўшиб олиб, пойтахтни Шимолий-Ғарбий Ҳиндистонга кўчирди. Шундай қилиб бу давлат дунёнинг энг йирик империясига айланди, илгариги аралаш маданиятнинг чегараси яна кенгайди. Қушан подшолиги даврида Ўрта Осиё халқларининг қўшни мамлакатлар билан, хусусан Хитой ва Ҳиндистон ўртасида савдо-сотиқ ва маданий алоқалари (театр алоқалари ҳам) жуда кенгайди.

Мана шу даврдаги қушан театрининг характерли томонидан бири шу бўлдики, I—III асрларда Ўрта Осиёга будда дини кириб келиб, кенг тарқалиши билан ҳинд мифологик театри ҳам кириб келди ва будда дини тарқалган районларда, айниқса, Тохаристон ерли халқ театри би-

лан бирга иш кўрди. Негаки будда дини составида театр санъати ҳам бор эди.

Ҳиндистоннинг шимолий қисми Қушан давлати составига кирган вақтда ҳиндиларнинг қадимий театри, драматургияси, музыка ва хореография санъати жуда тарққий топган эди. Чунончи, Будданинг қайта тирилиши ҳикоялари тўплами «жатак»да ҳинд халқ театри ҳақида маъ-



1-расм. Сатир худосининг калласи. Ҳолчаён.

лумотлар бор. Шу тўплагма кирган жуда қадимий бир ҳикояда: Банорас яқинида, дарё ёқасидаги бир қишлоқда Патила деган актёр яшаган. Кунлардан бир кун у хотини билан Банорасга бориб ўйин кўрсатиб, пул йиққан... дейилади.

Қадим замонларда Ҳиндистонда ҳинд халқ театри кенг тарқалгани ҳақида «Артхашастра» асарида ҳам баён этилган. Унда «актёрлар, ҳофизлар, созандалар, ҳикоячилар, найрангбозлар ишга ҳалал бермасинлар» деб уқтириб ўтилган¹. Қадимий ҳинд театри драмаларидан уч асар бизгача етиб келган (Турфандан топилган). Уларнинг тематикаси будда дини таълимотларидан иборат. Шулардан бирининг автори Ашвагхош—Канишка (I аср) даврида яшаган. Қадимий маълумотларга қараганда Ашвагхош Қанишканинг устози бўлгани кўрсатилади². Демак, Қушан

¹ «Архашастра», отд. 2, разд. 19, гл. I.

² «Литература древнего Востока», М., 1952, стр. 282 и след.

подшолари фақат будда динини қабул қилиш ва уни Урта Осиёга тарқатиш, турли жойда ибодатгоҳлар барпо этиш билангина чекланиб қолмай, ҳатто қадимий ҳинд театри, музыкаси ва рақс санъатига ҳам қизиқиб қараганлар. Демак, Канишка ва унинг меросхўрлари саройида ҳинд классик театри намояндалари ҳам иш кўрганлар.



2-расм. Актёр маскаси. Тупроққалъа.

Урта Осиёда қушан даврининг энг илк ёдгорликларидан бири Термиз ёнидаги Айратом ибодатхоналари харобаларидан топилган турли тасвирий санъат ёдгорликлари юқоридаги фикрни муҳрлайди. Маҳаллий традиция услубида қурилган Айратом ибодатхонасининг ташқи томон карнизига сарғиш оқ тошлардан ҳайкаллар ясаб ўрнатилган. Улар ясанган, бўйинларига маржонлар таққан аёллар бўлиб, дўмбира, рубоб, чанг, най ва бошқа чолғу асбобларини чалмоқдалар. Карнизнинг бир томонида қўлида гул, мева ва бошқа нарсалардан иборат ҳадялар ушлаб турган одам ҳайкаллари ўрнатилган.

Амударё ёқасидаги қадимги қаср харобалари ёнидан топилган харсанг тошда ҳам музыка асбоби ушлаб турган фигуралар тасвири кўзга ташланади (бир эркак, икки аёл). Бир фигура чап қўлида 13 торли арфа, ўртасидаги уд, четидаги икки томонли ноғора ушлаган.

Хўш. Нега ибодатхона карнизлари созанда ва раққосаларнинг ҳайкаллари билан тўлиб-тошган? Бунинг сабаби шуки будда маросимлари



3-расм. Айратом фризидаги созанда аёллар.

театрлашган услубда ўтказилар эди. Ерли халқ ҳинд тилини билмаганидан будда дини кохинлари будда ақидаларини ерли халққа тушунарли

тилда баён қилиб беришга уринар, жуда кўп аҳолини ибодатхона майдонларига тўплаб будда муқаддас китоби мазмунларини талқин қилардилар. Улар будда ҳаёти ва тарихий фактларни проза, шеър, музыка ва ашула билан олиб борар, будда воқеалари мифологик образлар воситасида тасвирланар, бунинг учун ибодатхоналарда махсус будда талқинчилари, ҳинд мифологик образларини ниқоб кийиб ўйновчи ижрочилари сақланган. Шунинг учун ҳам будда диний маросимлари томоша тусини олиб, театрлашган формада олиб борилар, бу маросимларда ҳатто ерли халқнинг актёр, созанда ва ҳофизлари ҳам жалб қилинар эди. Қоҳин дуоларини ўқиб турганда созанда ва ҳофизлар муқаддас дуоларни куйлаб жўр бўлардилар. Шунинг учун ҳам будда муқаддас китоби Урта Осиёда ёзма шаклда эмас, оғзаки формада тарқалган. Эҳтимол Айратом карнизиди ясашиб, музыка асбоблари чалиб турган қизлар мана шу театрлашган диний маросимларнинг иштирокчилариди. Япония тарихига оид асарларда Япониянинг VII—VIII асрлардаги «Гигаку» театрининг томоша кўрсатиш услублари баён этилган. Бу театрининг бизни қизиқтирган томони шуки, унинг келиб чиқиши Урта Осиёга тааллуқлидир. Қушан даврида бу театр будда дини билан Хитойга ўтган, у ердан эса Японияга ўтиб маҳаллий тус олган³. Япония театри тарихчиси Каватокэ Сигэтосининг ёзишича бу театрининг томошалари будда ибодатхонасининг расмий маросимлари составига кириб, ибодатхона майдонида ўтган. Майдонда одам кўп бўлиб, томоша — ўйин қатнашчиларининг тантанали юриши билан бошланган. Сўнгра майдонга корпармон (Дидоу) чиқиб маросим бошланганини эълон қилган. Майдонни ёвуз—рамзий кучлардан «тозалайди», унинг кетидан тўртта созанда чиқади, уларнинг кўлида най (фуэ), икки томонли ноғора (курэцудзуми), мис тарелка (дебёси), рубоб ёки арфа (пипа) бўлади (бу асбоблар Айратом карнизидидаги суратларга жуда ўхшайди). Шундан сўнгра раққосалар чиқиб пантомим-мифологик рақсга тушадилар. Сўнгра қизиқчи актёр (гонрон), паҳлавон (рикиши) ўйин кўрсатади⁴. Япониянинг турли музейларидан мана шу театрга алоқадор 239 та актёр ниқоблари топилди. Акад. Н. И. Конрад бу ниқобларни текшириб, уларни Урта Осиёдан Хитойга, у ердан Японияга ўтиб, ўша ёқда қолиб кетганини кўрсатади. Улар ичидан Горура (фантастик қуш), Конго ва рикиша символик ниқоблари, шунингдек, Броманг ниқоби ҳинд мифологик театри ниқоблари экани, қолганлари, Урта Осиё халқлари театри ниқоблари эканини исботлаб берган⁵. Улар этник жиҳатдан ҳам хитой ёки японларга ўхшаймай, бактриялик типларга ўхшайдилар.

Айратом карнизидидаги ҳайкалларни Г. А. Пугаченкова будда ҳаётига бағишланган жатак ҳикоялари билан алоқадор, деб кўрсатади. Бу ҳам юқоридаги фикрни тўлдиради. Ҳақиқатдан ҳам жатак ҳикояларининг сюжетларини ибодатхона карнизларида тасвирлаш одат бўлган⁶.

Археологик қазилмаларда топилаётган ёдгорликлар қушан даврида сарой театри, музыкаси ва хореография санъати ҳам ривож топганидан гувоҳлик беради. Қушан давлатининг ривожи билан эрамизнинг I асрларидида Суғд, Хоразм, Тохаристон, Фарғона ва бошқа жойларда жуда кўп шаҳарлар, қалъа, сарой, қўрғонлар бунёдга келди. Қўшан ҳукмдорлари, боёнлари истиқомат қиладиган қалъаларнинг атрофлари баланд деворлар билан ўраб олинган ва уларда ҳаёт зерикарли бўларди. Шунинг учун улар ўз қалъа ва саройларига санъаткорларни, созанда, раққоса ва

³ «Nihongi», London, 1956, p. 144; Н. И. Иофан, Из истории японской музыки VII—IX вв., «Искусство Японии», М., 1965, стр. 25.

⁴ Каватокэ Сигэтоши. История японского театра, Токио, 1959, стр. 51.

⁵ Н. И. Конрад. Театр и драматургия Японии, М., 1965, стр. 15—16.

⁶ «История искусств Узбекистана», М., 1965, стр. 76, и след.

актёрларни тўплаб ўз қавмлари ва хонадонлари учун тез-тез турли байрам ва маросимлар, томошалар, базмлар ўтқазиб турганлар.

Қушан даврига оид турли қалъа ва саройларнинг деворларига чизилган расмларда ва шу қалъа ва сарой харобаларидан топилаётган турли скульптура ва ҳайкалчалар ичида музикачилар, раққосалар, актёрларнинг жуда кўп фигуралари ва музика асбоблари учраб турибди.

Чунончи, Г. А. Пугаченкова Халчаён қалъаси қазилмаларида театр санъатига хос бир қанча сурат ва скульптуралар топди. Қалъа саройининг айвон ва асосий зал деворлари нафис сурат ва ҳайкаллар билан безатилган. Деворларда турли рангда ток занглари, ҳар хил сариқ чирмовиқлар, бинафша гуллар, меваларнинг расмлари чизилган. Залнинг айвонига қадалган деворда бир тўда эркак ва аёлларнинг тасвири бор. Улар ҳар хил қабила ва аслзодалар бўлиб, тадқиқотчининг фикрича, қандайдир зиёфатга ёки шоҳ қабулига кетаётганларга ўхшайди. Залнинг қолган учта деворига ҳайкаллар ўрнатилган. Ўрта қисмида турли нақш билан безалган тахмон, эҳтимол шоҳ тахти турадиган жой бўлса керак. Залнинг шимолий қисмида сарой аҳллариининг қандайдир маросими тасвирланган, жанубида эса елдек учиб бораётган бир тўда отличлар, ўртадаги ҳайкалларнинг юқори қисмида митра, ника худолари акс эттирилган. Қолган ерларда эса калта кийинган ва гулчамбар кўтарган болалар тасвирланган. Улар чопиб кетаётган ёки рақсга тушаётганга ўхшайди. Қўллари ҳам кенг ёйилган. Булар группасида лобар қизлар ҳам бор. Аммо уларни гулчамбар кўтариб кетувчилар, деб бўлмайди. Уларни гўзал раққоса қизлар бўлса керак, деб фараз қилсак бўлади. Негаки, Греко-Бактрия даврида Ўрта Осиё халқларининг масхара ва мим театри составида малакали раққосалар кўп бўлган. Улар қушан даврида ҳам йўқолиб кетмади, балки, шаҳар майдонларини ва саройларни ўз санъатлари билан беаган. Бунга Зартепада топилган раққоса аёл ҳайкалчаси (I аср) ҳам мисол бўла олади⁷. Халчаён саройидаги қизлар ҳам шундай раққосалар бўлиб, улар майин ўйнаб кетаётирлар. Шулардан учтасининг бош қисмлари сақланиб қолган, юзлари ниҳоят нозик, сочлари юқорига кўтарилиб гулчамбар шаклида боғланган.

Халчаён тасвирий санъат ёдгорликлари ичида музикачи аёллар, сатирлар, қизиқчи актёрлар ҳам бор. Музикачи аёллар ҳайкалларидан фақат уд асбоби чалиб турган қиз, иккинчисида арфа чалаётган созанданин арфа торлари устидаги панжалари сақланиб қолган, холос.

Сатир Юнон ва Рим сатирларига ўхшамайди. У жуда жиддий, юзлари маънодор, ғамгин ва ҳаяжонланаётганга ўхшайди. Иккинчи ёш сатир ҳам тўла ички драматизмда ишланган⁸. Бизнингча, бу фигуралар сатир эмас. Улар актёр бўлсалар керак. Уларнинг юзидаги ҳолати, маъноли қараши, оғзининг сал очилиб туриши бирон фожиавий роль ўйнаб турган актёр ҳолатига ўхшаб кетади.

Қушанлар ҳукмронлиги даврида Хоразм маданияти, шу жумладан, унинг театри ҳам аралаш маданиятнинг таъсиридан ҳоли яшай олмаслиги турган гап эди. Қадимги Қушан давлати составига кирган жойлардан топилган тасвирий санъат ёдгорликлари ичида музикачи, раққоса, актёрлар ва музика асбобларига ўхшаш ёдгорликларнинг Хоразм қазилмаларидан ҳам топилиши бунга далил.

Қушан давлати даврида Хоразмда музика ва рақс санъати ўсади. III асрга келиб Ўрта Осиёнинг турли районларига ва ҳатто бошқа Шарқ мамлакатларига ҳам таъсир ўтказа бошлайди. Бунга С. П. Толстовнинг Хоразмда, қарийб 15 йилдан буён олиб бораётган қазилмаларида то-

⁷ Л. И. Альбаум. Балалык-тепе. Ташкент, 1965, стр. 31—32.

⁸ Г. А. Пугаченкова. Халчаян, Ташкент, 1964, стр. 180 и след.

пилаётган жуда бой ёдгорликлар гувоҳ бўла олади. Шулар ичида III асрга хос Тупроққалъа қазилмалари, айниқса қизиқарлидир.

Тупроққалъа саройлари деворларида турли рангда ишланган жуда кўп сурат мавжуд. Гуллар фониди отларнинг туёқлари чопиб кетаётгандек, Амударёда балиқ тутиб ейдиган йиртқич қуш худди дарё тўлқинла-



4-расм. Уд деган музыка асбоби ушлаб турган қиз.
Ҳолчаён.

рига отилиш учун шайланиб тургандек, дарё ёқасидаги чакалакзорда яшовчи қоплон худди одамларга ташланаётгандек кўринади. Бу суратларда Сирдарё ва Амударё тасвирлари ҳам бор. Улардаги кўк сув, унинг тўлқинлари, қизил балиқлар ҳам кўриниб туради. Бу суратлар ичида тоқчага чизилган ва гердайиб ўтирган эр ва хотин сурати жуда ажойиб тасвирланган. Ҳарбийлар залидаги фигуралар ҳам жуда қизиқарли. Тупроққалъанинг яна бир зали деворида икки жуфт раққосанинг енгил рақс ҳолатида турган позаси сақланиб қолган.

С. П. Толстовнинг ёзишича мана шу ердан, парчаланиб кетган каллалар ичидан қадимий Хоразм актёрининг ниқоби ҳам топилган. Унинг юзи узунчоқ, қошлари ўсиқ, кўзлари катта, соқоли эса узун. Бошини оқ нарса билан боғлаб олган ёки қандайдир ҳайвон қулоғи чиқиб турган қалпоқ кийган.

Саройнинг шимолий томонидаги зал деворларидаги қора, сариқ рангда ишланган гуллар ичида музикачиларнинг фигуралари жойлаш-

ган. Шулар ичида арфа чалаётган аёл тасвири яхшигина сақланиб қолган. Унинг юзлари юмалоқдан келган, билагига билагузук тақиб олган, қўллари арфа кўкрагида торларни чертмоқда. Хоразм рассомининг муъжизали қалами билан чизилган бу арфа чалувчи қизга бир назар ташланг! У жуда кўтаринки руҳда, нозик бармоқлари билан сеҳргар арфа торларини нафис чертмоқдаким, худди минг йиллар бурунги оҳанграбо музика тароналари қулоғингизга эшитилаётгандек. У беҳад табассум ва беқиёс илҳом руҳи билан чалмоқдаким, уни худди мингларча томошабин шавқ ва завқ билан тинглаётганга ўхшайди. Рассомнинг илҳомига олов қалаган нарсаям шу хоразмлик созанданинг санъаткоро-на ижрочилиги бўлса керак.

Булар Хоразмда қадимдан музика маданияти беқиёс тараққий топганини кўрсатади. Ҳатто кейинги асрларда ҳам Хоразмнинг катта истеъдодли созандаларининг оёқлари ўзбек классик адабиётида ҳам ўз аксини топгани маълум. Чунончи, Тупроққалъадан чиққан арфа чалувчи қиз Алишер Навоийнинг «Сабъаи сайёр» асаридаги Дилоромга ўхшайди. Достон қаҳрамони Дилором ҳам Хоразмда бўлган ва ўзининг арфа (чанг) асбобида моҳирона ўйнаши ва бениҳоя ширин ва хазин товуши билан тингловчиларни эсларидан оғдириб қўйгани ҳақида ҳикоя қилинади.

Тупроққалъа саройларида рақсга тушадиган махсус зал топилган, унда ниқоб кийиб, жўшқин рақсга тушаётган жуда катта рақс ансамбли иштирокчиларининг оёқлари девор тасвирида сақланиб қолган.

Ҳинд ва Ўрта Осиё халқлари ўртасидаги ўзаро маданий алоқалар музика ва хореография соҳасида ҳам жуда унумли бўлган бўлса керак. Чунончи, Тупроққалъада ва Айратом карнизидан топилган икки томонли ноғора ҳозирги Ўзбекистонда кенг тарқалган. Бу асбоб ҳиндлардан Ўрта Осиёга ўтганми ёки аксинчами? Бунга музика тарихчилари ҳали жавоб бера олганларича йўқ. Аммо қандай бўлмасин бу ҳол қадимда Ўрта Осиё халқлари билан ҳинд халқлари музика санъати ўртасида ўзаро муносабатлар кучли бўлганини кўрсатади. Профессор А. Фитрат ҳам бу фикрни тасдиқлайди. У ўзбекларнинг қадимий 12 мақоми составида «рок» мақомини ҳиндича мақом эканлигини кўрсатиб, музикамиз ўша даврда ҳинд музикасидан ҳам таъсирланганини ёзади⁹. Аммо шуни таъкидлаб ўтишимиз керакки, Айратом ҳамда Тупроққалъа ва Халчаёндаги созандалар ҳиндилар эмас, улар ерли халқ санъаткорларидир. Уларнинг этник кўринишлари ҳам бунга гувоҳлик беради. Улар яхши кийинган бактриялик қизларга ўхшайди, уларнинг музика асбоблари ҳам Ўрта Осиёнинг турли ерларидан топилган музика асбобларига жуда ўхшаш, шунинг учун ҳам К. В. Тревер Айратом музика асбобларини маҳаллий мактабга хос; деб кўрсатган эди¹⁰. Шундай қилиб қушан даврига хос тасвирий санъат ёдгорликлари ва ёзма манбалар бу даврда Ҳиндистон, Ўрта Осиё ва Юнон маданиятларининг аралашмасидан иборат кучли бир маҳаллий маданий ҳаёт вужудга келганини ва ерли халқнинг масҳара ва мим театрига ҳинд мифология театрининг айрим образ ва сюжетлари қўшилиб, Қушан давлатининг ўзига хос театри майдонга келганини кўрсатади.

Қушан даври театр санъатининг бениҳоя тараққий этгани тўғрисида ва унинг қўшни давлатларга таъсири тўғрисида қадимий хитой қўлёзмаларида ҳам муҳим маълумотларни учратамиз. Қушан даврида айниқса, III—IV асрларда Ўрта Осиё актёр, созанда ва раққослари Хитойга

⁹ А. Фитрат. Ўзбек классик музыкаси ва унинг тарихи, Тошкент, 1927, 6-бет.

¹⁰ К. В. Тревер. Памятники Греко-Бактрийского искусства, М.—Л., 1940, стр. 131.

Ўтиб, шаҳарлар ва император саройларида ўз санъатларини намоён қила бошлаган эдилар. «Суйшу» (суй тарихи) китобининг музыка баёни бобида Ўрта Осиё халқлари театри ва музыкаси ҳақида қизиқ маълумотлар келтирилади. Мана шу китобда III—IV асрларда ва ундан сўнг ҳам Ўрта Осиё актёр, созанда ва раққосалари Хитойга ўтиб, у ернинг императорлари саройида ёки йирик шаҳарларида ўз санъатларини муттасил намоён қилиб борганлари кўрсатилган. Чунончи, ўша давр



5-расм. Уд асбоби чалаётган актёр. Сўнгги қушанлар даври.

Хитой пойтахти Дунду (ҳозирги Лоян) шаҳри ўрта осиелик санъаткорлар билан тўлиб-тошганлиги ҳикоя қилинади. Бу даврда император саройида ишлаган еттига музыка маҳкамаси (бунга театр, музыка, хореография санъати кирган)дан тўртаси Тохар, Самарқанд, Бухоро, Қашқар труппалари бўлган.¹¹

Бу даврда Ўрта Осиё халқларининг турли куй ва музыкалари, шунингдек, бир талай музыка асбоблари ҳам Хитойга ўтиб турган. Чунончи, „Цой“ музыка цикли ичида 36 таси, „Юфу антологияси“ ашулалар қисмида 11 таси ўзи келиб чиқиши билан Ўрта Осиёга тааллуқли экани маълум¹². „Цици“ ва „Цянхань-шу“ тарихий китобларининг Фарғона бобида император У-ди (эра-миздан бурунги 140—87) фармони билан бир қанча Фарғона актёрлари, созандалари, раққосалари, жанглер ва акробатлари билан уд (хитойча „пипа“), арфа (хитойча

„унхо“) музыка асбобларини Хитойга олдириб келингани баён этилган¹³.

Шуниси характерлики, Тупроққалъа ва Термиздан топилган арфа асбоби, Халчаёндан топилган уд асбобига ўхшаган асбоблар Хитой археологик қазилмаларидан ҳам топилди. Бу ҳол юқоридаги тарихий ёзувларнинг нақадар тўғри эканини исботлаб беради.

¹¹ Б. Л. Рифтин. Из истории культурных связей Средней Азии и Китая, журн. «Проблемы востоковедения», 1960, № 5, стр. 121.

¹² Н. И. Конрад. О театральном искусстве Японии VII—VIII вв., «Театр и драматургия Японии», М., 1965, стр. 13—14.

¹³ Исэ Сэнтаро. Сэкай бунка Корюси, Токио, 1959, стр. 104.

Шундай қилиб қушан даври театри, музика, хореография санъати-га алоқадор бу маълумотлар гарчан, қушан даври театрини тўла ифода-далаб бера олмаса ҳам келажакда Урта Осиё халқларининг қадимий театр тарихини ўрганишда муҳим манба бўлиб хизмат қилиши мумкин.

М. Раҳманов

О ТЕАТРАЛЬНОМ ИСКУССТВЕ КУШАНСКОЙ ЭПОХИ

В статье на основе анализа замечательных памятников культуры кушанской эпохи автор делает попытку охарактеризовать театральное искусство того времени. Здесь говорится, в частности, о музыке и музыкальных инструментах, хореографии и театральных жанрах и т. д. При этом затрагивается ряд вопросов, требующих дальнейшего исследования в интересах глубокого изучения истории формирования и развития древнего театрального искусства народов Средней Азии.

НАУЧНЫЕ СООБЩЕНИЯ

АЙРТАМСКИЙ МОГИЛЬНИК

Айртам — один из замечательных памятников материальной культуры Северной Бактрии. В 1966 г. в 2 км от городища Айртам, изучение которого ведет Узбекская искусствоведческая экспедиция Института искусствознания им. Хамзы, местные колхозники при прокладке арыка случайно обнаружили скелеты людей, рядом с которыми лежали керамические сосуды.

Заложенный здесь «по горячим следам» разведочный раскоп показал, что мы имеем дело с древним могильником без сохранившихся на поверхности могильных сооружений. Раскопками на площади 20×20 м выявлено пока 10 погребений. Они расположены в направлении с запада на восток на расстоянии от 3 до 7 м друг от друга, а с севера на юг — от 3 до 16 м. Могильные ямы ориентированы на север с небольшим отклонением на запад. Вышеупомянутый арык прошел через погребения 1—4, разрушив их форму (особенно первых трех); остальные дают отчетливое представление о типах могильных устройств. Здесь мы остановимся на характеристике некоторых погребений, дающих разнобразный датирующий материал и позволяющих судить о погребальном ритуале и устройстве могил.

Погребение № 3 имеет среднюю сохранность (оно разрушено до уровня костяка и установить форму могильной ямы невозможно). Скелет полностью разложился. Длина ямы 2,5 м, ширина 80 см, глубина 1 м. В ней находился скелет длиной 2,1 м, лежащий в вытянутом положении, головой на север. Пол засыпан тонким слоем мелкого песка, на который положен покойник. У пояса с левой стороны лежал железный двухлезвийный кинжал длиной 35 см. Рядом с плохо сохранившейся рукояткой находился маленький медный предмет, служивший, вероятно, украшением; очевидно, кинжал был вложен в деревянные ножны, кусочки которых сохранились по всему лезвию. Около кисти левой руки лежали 3 железных колечка. В бедренную кость левой ноги вонзился наконечник стрелы. Вероятно, покойный был убит в сражении. Его хоронили, безусловно, в

одежде, со снаряжением и украшениями. В могиле отсутствует какой-либо керамический материал.

Погребение № 4 хорошо сохранилось. Имеется впускная яма глубиной 1 м, длиной 2,25 м, шириной внизу 0,5 м, сверху 0,6 м. В западной стенке вырублен подбой для покойника. Северная часть подбоя овальной формы, южная прямая, длина его 2,75 м, ширина 1 м, высота 0,5 м. Впускная яма и подбой вырыты в твердом глинистом грунте и заполнены песком. Скелет лежал на спине, по длинной оси подбоя, головой на север, в вытянутом положении. Кости сохранили свой анатомический порядок. Длина скелета 2 м. У головы слева стояли рядом два керамических сосуда — бокал с цилиндро-коническим туловом и нижняя часть блюдечка на плоском поддоне, использовавшееся под чираг или курильницу (края излома сосуда сильно закопчены).

Погребение № 5 расположено севернее двух предыдущих и несколько отличается по форме: оно прямоугольное в плане, углы закруглены. Яма глубиной 1 м, длиной 2,1 м, шириной в северной части 1,3 м, в южной — 1,5 м. С двух боковых сторон в ней оставлены уступы и вырыта другая яма для покойника. Глубина последней от современной поверхности земли 1,4 м, ширина 1 м. На полу, в вытянутом положении на спине, головой на юг лежал скелет, кости которого хорошо сохранились. В южной стенке ямы вырублен подбой глубиной 0,5 м, только для головы покойника. Длина скелета 1,7 м. При расчистке ямы обнаружено миниатюрное золотое украшение в виде уступчатого зубца-мерлона. Руки согнуты и сложены у пояса. Здесь, в области таза скелета, найдено бронзовое колечко, видимо, упавшее с пальца. У ноги, вплотную к ступням, поставлен кувшин с шаровидным туловом и с одной ручкой. У пояса с левой стороны стоит бокал на невысоком поддоне. Судя по всему, это захоронение женская. Возможно, это была привилегированная особа.

Погребение № 6 аналогично по форме предыдущему, но по размерам оно самое крупное из всех раскопанных. В

твердом глинистом грунте вырублена яма глубиной 1,2 м, длиной 4,2 м, шириной северной стенки 1,9 м, южной — 1,45 м. По периметру оставлен уступ, а в середине вырыта еще одна яма для двух покойников. Размеры второй ямы: длина 2,55 м, ширина северной части 0,9 м, южной — 0,6 м, глубина от современной поверхности земли 2,2 м. Западные и восточные края внутренней ямы обложены по высоте одним и тремя рядами сырцового кирпича (35×35×12 см).

несколько уплощенная. Чуть ниже горловины по обе стороны боковой грани имеются небольшие выступы (4 мм) для ремешка или для удобства держания. Могильная яма заполнена песком. Сплошной песок прослеживается также под нижним костяком. Толщина твердого грунта составляет 2,2 м от поверхности земли. Наличие здесь и к северо-востоку от этого погребения сплошного песка, видимо, объясняется тем, что тут некогда проходило русло какой-то речки.



Рис. 1. Формы керамических сосудов из Айртамского могильника.

Скелеты лежали один над другим, вытянутые на спине, один длинный, другой покороче. По-видимому, здесь покоятся взрослый и подросток, связанные родством. Ориентировка нижнего — по оси могильной ямы, а верхнего — со склонением на восток. Скелет в верхнем ряду имел длину 1,3 м. За головой стоял бокал с цилиндрическим туловом, красноватого цвета. Нижний скелет лежал на 40 см глубже верхнего. Длина костяка 1,7 м. У колен справа стоял красный бокал рюмкообразной формы. Рядом лежал горшок на трех ножках, под самым венчиком его имеются четыре небольших, расположенных на равных расстояниях отверстия, очевидно, для подвешивания. Наружная поверхность покрыта красно-коричневым ангобом. У головы слева лежала разбитая крупная дорожная фляга — мустахара. Фляга круглая, с двояковыпуклым туловом, одна сторона

Итак, на могильнике выявляются два основных типа могильных сооружений.

К первому типу можно отнести погребения № 5 и 6. Это вырытая в твердом грунте яма прямоугольной формы, глубиной от 1,3 до 2,3 м. Покойника клали в яму на рыхлый песок (№ 6) или на твердый грунт (№ 5), не соблюдая строгой ориентировки. Рядом помещался сопровождающий инвентарь — керамические сосуды и украшения.

Ко второму типу относятся могилы с подбоем. Они выкапывались в глинистом, очень твердом грунте, большинство их в плане прямоугольное, с закругленными углами, впускная яма ориентирована по линии север — юг с небольшим отклонением на запад. Вырубавшийся с западной стороны подбой был также прямоугольным, но обычно меньших размеров. Он предназначался только для покойника и небольшого количества инвентаря. Пол подбоя

иногда посыпали тонким слоем песка. Тело клали в вытянутом положении, на спине, вдоль продольной оси, головой на север. Подбой закрывался иногда выкладкой из кирпичца-сырца. Почти во всех могилах,

го Приуралья, Нижнего Поволжья и Прикубанья, где они датируются в пределах III в. до — III в. н. э.

Хорошо изучены погребальные памятники в районах Южного Таджикистана, не-

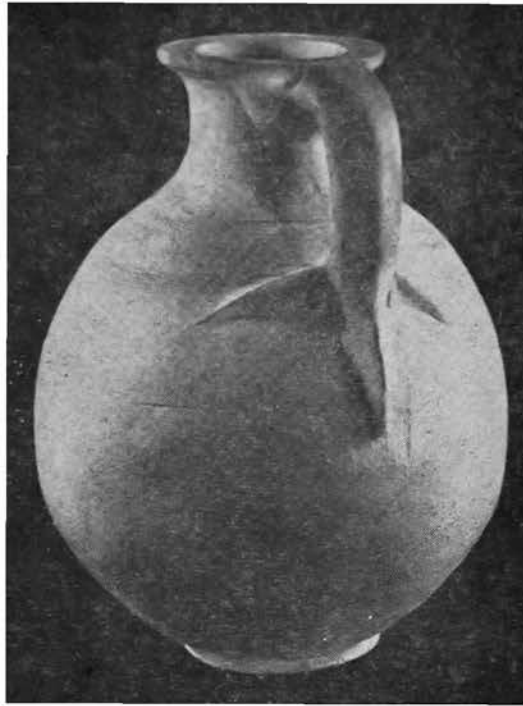


Рис. 2. Кувшин с трехлапчатым корнем ручки.

кроме погребения № 3, инвентарь состоял из керамических сосудов.

Подобные могильники широко исследованы на территории Средней Азии¹, Южно-

¹ Особо следует отметить раскопки могильников в Киргизии А. Н. Бернштамом и в Бухарской области О. В. Обельченко. См.: А. Н. Бернштам. Основные этапы культуры Семиречья и Тянь-Шаня, Советская археология, 1949, XI; его же. Древний Тянь-Шань, Краткие сообщения Института истории материальной культуры (КСИИМК), XXXVIII, 1952; его же. Историко-археологические очерки Центрального Тянь-Шаня и Памиро-Алая, Материалы Института археологии АН СССР (МИА), № 26, М.—Л., 1952; О. В. Обельченко. Лявандакский могильник, в сб.: «История материальной культуры Узбекистана», вып. 2, Ташкент, 1961, стр. 97; его же. Кую-Мазарский могильник, Труды Института истории и археологии, вып. VIII, Ташкент, 1956; его же. Курганные погребения первых веков н. э. и кенотафы Куюмазарского могиль-

ника, Труды САГУ. Новая серия, вып. СХI. Исторические науки, кн. 25. Археология Средней Азии, IV, Ташкент, 1957.

когда входивших в северную часть Бактрии². В Южном же Узбекистане Айртам-

ника, Труды САГУ. Новая серия, вып. СХI. Исторические науки, кн. 25. Археология Средней Азии, IV, Ташкент, 1957.

² Здесь можно упомянуть исследование группы могильников в Бишкентской долине — Тулхарского, Аруктауского и на Тупхона. См.: А. М. Манделштам. Могильник Арук-тау в Бишкентской долине, КСИИМК, № 76, 1959, стр. 73; его же. Новые данные о Тулхарском могильнике по работам 1958 г., Труды Института истории АН ТаджССР, т. XXVII. Археологические работы в Таджикистане, вып. 6, Душанбе, 1961; его же. Кочевники на пути в Индию, МИА, № 136, М.—Л., 1966; его же. Памятники эпохи бронзы в Южном Таджикистане, МИА, № 145, Л., 1968; М. М. Дьяконов. Работы Кафирниганского отряда, МИА, № 15, М.—Л., 1950; его же. Археологические работы в нижнем течении реки Кафирнигана (1950—51 гг.), МИА, № 37, М.—Л., 1953; его же. У истоков древней культуры Таджикистана, Душанбе, 1956, стр. 34.

ский могильник остается пока единственным погребальным памятником бактрийского и кушанского времени. Аналогичными ему территориально близкими и сходными по форме являются Куомазарский (Бухарская область), Тупхона и Тулхарский могильники (Южный Таджикистан).

Айртамский могильник имеет полное сходство с Тулхарским в устройстве могил, положении костяка и особенно в характере инвентаря — керамики, украшений, оружия³. Кубки с цилиндро-коническим туловом разных размеров, сосуды с боковым носиком, дорожная фляга-мустахара, кувшин с шаровидным туловом, горшок на трех ножках, медные и железные кольца, железный двухлезвийный кинжал, наконечник стрелы, медные круглые шляпки от латунных гвоздиков, найденных в Айртамском могильнике, имеются и в Тулхарском⁴. Однако кувшин из погребения № 1 с яйцевидным туловом и трехлапчатой ручкой пока не находит себе аналогов. Упомянутое золотое украшение из женского погребения изображает известную архитектурную деталь, встречаемую в Халчаанском дворце (Динау) I в. до н. э.⁵, Сурх-Котала (левобережный Тохаристан) II в. н. э.⁶ и в

парфянском зодчестве Южного Туркменистана⁷.

В погребениях Айртамского могильника пока не обнаружено такого точно датированного материала, как монеты. Но они найдены на городище Айртам и прилегающей территории. Среди большого количества монетных кружков из Айртама имеются монеты так называемого «варварского подражания Гелиоклу» и царя Канишки, найденные в 0,5 км от нашего могильника.

Можно установить дату Айртамского могильника по инвентарю погребений — керамике и оружию. Аналогичный комплекс керамики на городище Айртам в нижних слоях датируется II—I вв. до н. э., а на территориально близком Тулхарском могильнике он точно датируется монетами последней трети II в. до н. э. — начала I в. н. э.⁸ Эта датировка вполне приемлема и для Айртамского могильника.

Дальнейшее исследование материалов Айртамского могильника, в том числе антропологических, послужит полезным вкладом в изучение истории, культуры, идеологии и этногенеза народов, населявших северные районы Бактрии и Кушанской державы.

Б. А. Тургунов

ЛЯВАНДАКСКАЯ ПРЯЖКА (К истории ранних кушан)

Осенью 1966 г. во время раскопок Калкансайского и Хазаринского могильников в Бухарской области было вскрыто несколько курганных насыпей южнее городища Акса, расположенного в 4—4,5 км западнее ст. Кызылтапа и входящего в систему стены Кампыр-дувал. У южных стен городища проходит линия железной дороги Самарканд—Каган. Карнабская степь южнее ст. Кызылтапа имеет ряд всхолмлений, одно из которых служит как бы естественной границей, разделяющей Кызылтепинский и Лявандакский могильники. На этом естественном рубеже находится группа курганных насыпей, из которых две раскопаны еще в 1953 г.¹

Из четырех вскрытых в 1966 г. курганов два (№ 17 и 18) оказались кенотафами, т. е. под их насыпями не было могил. Под насыпью кургана № 15 (диаметр 13 м, высота 1,5 м) оказалась катакомба с дромосом. Курган был ограблен, и около скелета, лежавшего в вытянутом на спине положении, головой на юг, не было никакого инвентаря.

Наиболее интересным оказался курган № 16. Насыпь кургана возведена из супеси, его диаметр 10 м, высота 0,8 м. При снятии насыпи, неподалеку от центра, под дерновым слоем были найдены фрагменты боковых стенок красноглиняного хума. Под насыпью кургана, в центре, находилась подбойная могила. Дромос имеет овальную форму и ориентирован длинной осью с севера на юг. Длина дромоса 2,7 м, ширина 1 м, глубина 1,1 м. Вдоль западной стенки, по всей ее длине, оставлена ступенька высотой 0,6 м. В восточной стенке устроен подбой, длинная ось которого параллельна длинной оси дромоса. Длина подбоя 2,85 м, ширина 0,9 м, высота — не

³ А. М. Мандельштам. Кочевники на пути в Индию, стр. 81, тип погребения II и IV.

⁴ Там же, см. табл. VI-3; XVII-4; XIX-5; XX, XXII-1, 3; XXXIII-1, 3; XXXIV-6, 9; XXXXIX—L, LI и LVII.

⁵ Г. А. Пугаченкова. Халчаян, Ташкент, 1966, стр. 50, 137.

⁶ D. Schluemberger. Le temple de Surkh-Kotal en Bactriane, Journal Asiatique, 1952, pl. VIII-1.

⁷ О. В. Обельченко. Лявандакский могильник, в сб.: «История материальной культуры Узбекистана» (ИМКУ), вып. 2, Ташкент, 1961, стр. 98—99; его же. К вопросу о происхождении скорченных погребений в могильниках Бухарского оазиса,

Труды САГУ. Новая серия, вып. LXXXI, Исторические науки, кн. 12, Археология Средней Азии, Ташкент, 1956, стр. 52.

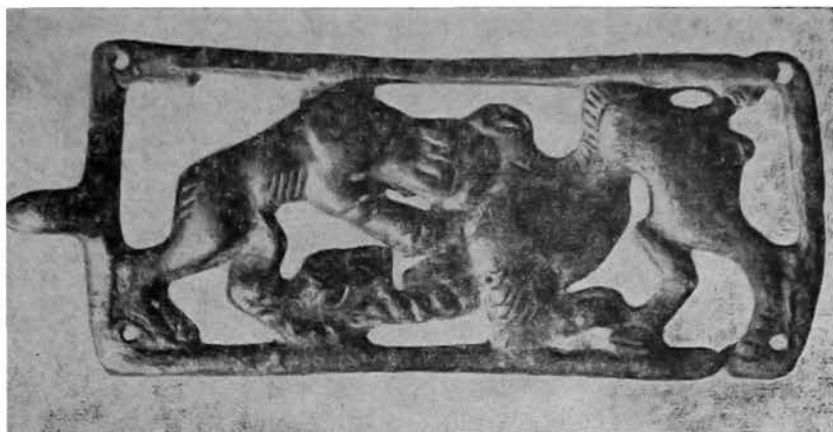
⁸ Г. А. Пугаченкова. Архитектурные памятники Нисы, Труды ЮТАКЭ, т. 1, Ашхабад, 1949, стр. 222.

⁸ А. М. Мандельштам. Кочевники на пути в Индию, стр. 138—139.

более 0,6 м (поскольку свод осел, высоту его можно проследить только по краям подбоя). На ступеньке дромоса находились остатки истлевшей камышовой фашины, отгораживавшей подбой от дромоса. Погребение было ограблено и подбой ока-

выпуклы с лицевой стороны и вогнуты с обратной.

Около голени правой ноги скелета находились два трехлопастных черешковых наконечника стрел с опущенными жальцами. Наконечники железные, сильно поржавев-



Бронзовая литая пряжка. Лявандакский могильник. Курган № 16.

зался заполненным песком и кусками гипса.

На полу подбоя, на древесной подстилке лежали истлевшие и разбитые кости скелета. Из-за высокой влажности волокнистого гипса, в котором была вырублена могила, кости скелета превратились в труху. Скелет лежал в вытянутом положении на спине, головой на юг. Около правого бедра найдены остатки бронзовых украшений наборного пояса. Это две узкие пластины, плоскости которых по краям соединяются штифтами. В некоторых обоймах между пластинами обнаружены остатки истлевшего ремня. На поясе скелета лежала ажурная литая бронзовая пряжка, имеющая форму прямоугольника с округленными углами. Длина пряжки 9,5 см, ширина 4,3 см. На одной из коротких сторон выступает наружу заостренный крючок для застегивания ремня. По углам пряжки имеются круглые небольшие отверстия для крепления ее к ремню.

Правую часть прямоугольной рамки пряжки занимает фигура двугорбого верблюда, опустившегося на передние ноги. В левой, ближе к крючку, находится тигр, стоящий на задних лапах. Передней правой лапой тигр упирается в шею верблюда, впившись зубами в основание переднего горба. Верблюд, вытянув шею, кусает тигра за заднюю лапу. Хвост тигра был поднят вверх и изогнут в сторону головы, причем кончик хвоста упирался в верхнюю часть рамки. При расчистке пряжки в могиле сильно окислившаяся бронза, имевшая вид порошка, рассыпалась, и хвост был утрачен. Фигуры верблюда и тигра

У одного из них боевая головка отломана. Другого инвентаря в этом погребении не обнаружено.

Подбойные могилы в долине Зарафшана известны с 1952—1953 гг. по раскопкам Лявандакского и Куюмазарского могильников².

В 1960—1962 гг. подбойные могилы были выявлены в Кызылтепинском, Шахривайронском и Хазаринском курганных могильниках Бухарской области³, а в 1965 г. — и в Агалыксайском могильнике под Самаркандом⁴. Во всех этих могильниках подбои устраивались в западной стенке могильной ямы, а в Шахривайронском — в восточной. Подбой в кургане № 16 Лявандакского могильника также сделан в восточной стенке дромоса.

Хотя курган № 16 ограблен, остатки погребального инвентаря позволяют определить время возведения этого кургана. Железные черешковые трехлопастные наконечники стрел с опущенными жальцами в курганных могильниках низовьев Зарафшана найдены в подбоях и катакомбах II—I вв. до н. э., а под Самаркандом — даже в погребении IV—III вв. до н. э. Однако в Агалыксайском могильнике подобные на-

² О. В. Обельченко. Куюмазарский могильник, Труды Института истории и археологии, вып. VIII, Ташкент, 1956, стр. 219—220.

³ О. В. Обельченко. Курганы около селения Хазара, ИМКУ, вып. 4, Ташкент, 1963, стр. 62.

⁴ О. В. Обельченко. Погребение сарматского типа под Самаркандом, Советская археология, 1967, № 2, стр. 181—183.

нечники стрел обнаружены и в кургане II—III вв. н. э.

В датировку рассматриваемого погребения вносит ясность упомянутая выше пряжка. Фрагмент однотипной пряжки, на котором изображены передняя часть верблюда (шея и грудь) и напавший на него тигр, найден около сел. Ванюши, под Челябинском. Здесь тигр также стоит на задних лапах, упершись передней правой лапой в шею верблюда, и хватает его за передний горб. Верблюд, вытянув шею, кусает тигра за заднюю левую лапу. Правда, пряжка из-под Челябинска более стилизована. На пряжке из Лявандакского могильника фигуры верблюда и тигра выполнены более реалистично. Головы животных на приуральской пряжке даны общим контуром, а на лявандакской голова верблюда после отливки, как и вся фигура, подработана резцом. Прорисованы глаз и шерсть на голове, насечками показана шерсть на шее, передней ноге и горбах. Насечками же показана шерсть и на пряжке из-под Челябинска, обнаруженной в кургане вместе с бронзовыми трехгранными савроматскими наконечниками стрел⁵.

Более близка, почти идентична лявандакской пряжка из кургана № 1 могильника Карамурун II в бассейне р. Шидерты, в северной части Центрально-Казахстанского мелкосопочника, на территории Павлодарской области. В погребении, помимо пряжки, найдены бронзовый трехгранный втульчатый наконечник стрелы и серповидное навершие железного меча, а также шесть железных черешковых наконечников стрел⁶.

Карамурунская пряжка по величине одинакова с лявандакской, но у нее отсутствует часть рамки, на которой находился крючок для застегивания. Здесь мы видим ту же сцену борьбы тигра и верблюда. В изображении животных на обеих пряжках имеются общие стилиевые принципы, сближающие их с подобными изображениями верблюдов на сибирских бляшках Петровской коллекции⁷. Однако сибирские бляшки дают более реалистичное изображение зверей, борьба которых происходит на фоне деревьев, причем вся композиция не заключена в рамку. Последнее определяется назначением изделий. Сибирские бляшки — это сбруйные украшения, а кара-

мурунская и лявандакская — поясные пряжки.

Все они не только входят в круг предметов сибирского звериного стиля, в котором заметное место занимают сцены борьбы животных, в том числе хищников и травоядных (причем травоядные изображаются не всегда в пассивном состоянии)⁸, но и являются памятниками скифо-сарматской культуры Центрального Казахстана и территорий, прилегающих к нему с востока и запада.

Погребение в кургане № 1 могильника Карамурун II М. К. Кадырбаев датирует II в. до н. э.⁹ К этому времени относится и одинаковая по стилю и форме пряжка с крючком из погребения № 6 кургана № 2, раскопанного М. И. Артамоновым на р. Маныч¹⁰. Эта ажурная литая пряжка имеет прямоугольную рамку с вписанным в нее лежащим двугорбым верблюдом, у которого шерсть на шее, ногах и горбах показана такими же насечками¹¹, что и у ранее описанных.

Датировка лявандакской пряжки II в. до н. э., а также ее принадлежность к кругу памятников скифо-сарматской культуры Приуралья и Северного Казахстана или сакской культуры Средней Азии не вызывает сомнений. Надо сказать, что античные авторы не отмечали различий в культуре и быте скифов или саков, одни из которых кочевали, а другие жили оседло¹².

В конце II в. до н. э. движение кочевых народов с севера на юг, в области, населенные согдийцами и бактрийцами, привело к крушению Греко-Бактрийского царства и образованию государства кушан. Сообщая об этом, Страбон писал: «Саки совершали набеги подобно киммерийцам и трерам: одни набеги более дальние, другие же — на близкое расстояние. Так они захватили Бактриану и завладели лучшей землей в Армении, которой они оставили название от своего племени — Сакасена»¹³.

Среди областей, захваченных сакскими племенами, были и низовья Зарафшана, современный Бухарский оазис, который в последующее время входил в состав государства кушан.

Об участии в образовании Кушанского государства племен скифо-сарматской конфедерации, кочевавших на огромных просторах от Алтая до Урала, включая Центральный Казахстан, ярко свидетельствуют

⁵ Е. М. Берс. Каталог археологических коллекций Свердловского краеведческого музея, Свердловск, 1959, стр. 62, рис. № 256.

⁶ А. Х. Маргулан, К. А. Акишев, М. К. Кадырбаев, А. М. Оразбаев. Древняя культура Центрального Казахстана, Алма-Ата, Изд-во «Наука» КазССР, стр. 364.

⁷ С. И. Руденко. Сибирская коллекция Петра I, Свод археологических источников, Д 3—9, М.—Л., 1962, табл. V, рис. 1—3.

⁸ К. Ф. Смирнов. Савроматы, М., 1964, стр. 238.

⁹ А. Х. Маргулан и др. Указ. соч., стр. 402.

¹⁰ М. И. Артамонов. Раскопки курганов на р. Маныче в 1937 г., Советская археология, 1949, XI, стр. 315, 335.

¹¹ Там же, стр. 321, рис. 18.

¹² Страбон. XI, XI, 3.

¹³ Там же, VIII, 4.

материалы из Куюмазарского и Лявандакского могильников¹⁴.

Весьма примечательно изображение двугорбого верблюда на монетах Кадфи-за I¹⁵. Изображение двугорбого верблюда было обычным и в последующее время для монет правителей Бухары, как это показали находки на городище Варахша¹⁶. На троне в виде верблюда восседал правитель раннесредневековой области Бухары¹⁷, который вел свою родословную от «Канского дома», «дома юечжей», правящей династии государства кушан. Изображение трона в виде крылатого верблюда мы видим на стене одного из залов на городище Варахша¹⁸.

Не касаясь здесь семантики сцены борьбы тигра с верблюдом, вопроса о роли и месте образа верблюда в мифологии, идеологических представлениях, в древнем искусстве, отметим лишь, что образ верблюда был широко распространен в искусстве скифо-сарматских племен, а затем в искусстве населения Бухарского оазиса в эпоху кушан и в раннее средневековье. Находка лявандакской пряжки расширяет наши представления по истории ранних кушан.

О. В. Обельченко

ПОЗДНЕКУШАНСКОЕ ПОГРЕБАЛЬНОЕ СООРУЖЕНИЕ ПОД ТЕРМЕЗОМ

Одним из важных источников наших сведений по истории, материальной и духовной культуре народов, входивших в состав государства «великих кушан», служат погребальные сооружения той эпохи. Несколько типов их были обнаружены в свое время на территории Средней Азии¹. Все они представляли собой грунтовые могильники. Стены некоторых могил выложены сырцовым кирпичом, как, например, в Гупхоне. Сверху могилы также перекрывались сырцовым кирпичом. Рядом с покойником ставились сосуды с жертвенной пищей. Сводка о курганных захоронениях рубежа нашей эры дана в работе А. М. Мандельштама².

Осенью 1963 г. Сурхандарьинский археологический отряд Института истории и археологии АН УзССР провел раскопки небольшого холма-тепа в 18 км к северу от Термеза, в 200 м к западу от шоссе на дороге, в месте пересечения ее железной

дорогой. Холм сильно оплыв и имел в диаметре около 20 м при высоте около 7 м.

Приступая к раскопкам этого объекта, мы полагали, что перед нами остатки небольшого замка. Вскрытие показало, однако, что это остатки древнего погребального сооружения. Оно представляет собой по внешнему контуру правильный квадрат со стороной 18 м, ориентированный по странам света с некоторым отклонением к западу. Сооружение возведено на двухметровом цоколе. Нижняя его часть (0,5 м) состоит из пахсы, на которой уложен квадратный сырцовый кирпич (32×32×13 см); толщина кладки 0,8 м. На кирпиче лежит второй ряд пахсы.

На этой платформе было возведено помещение. Центральная часть его по первоначальному плану представляла квадратную комнату (6×6 м), в которую с четырех сторон шли четыре коридора шириной 1,4 м, длиной около 6 м. Стены сложены из пахсы. В дальнейшем строители уменьшили эту комнату, углы ее до уровня коридоров заложили квадратным кирпичом. В результате центральная часть сооружения стала круглой (диаметр 3,8 м), а длина коридоров увеличилась до 7 м.

Вопрос о том, имели ли все коридоры выходы, остается открытым, ибо внешние части их не сохранились. Северный коридор со стороны центрального помещения был перекрыт полуметровой стенкой. Стены коридора оштукатурены, вдоль западной стены проходит суфа. На южной части суфы найдена теракотовая статуэтка Анахиты. В этом коридоре были обнаружены человеческий череп, челюсть и несколько крупных костей. Останки сильно потревожены и большая часть их не сохранилась. Еще один череп лежал в круглом помещении.

В восточном коридоре найдено два черепа, один лежал на темени, а второй — лицевой стороной на запад. Черепа и остальные кости явно потревожены, многих костей вообще не найдено. Очевидно, захоронение было разграблено.

¹⁴ О. В. Обельченко. Лявандакский могильник, стр. 174—176.

¹⁵ М. Е. Массон. Происхождение безымянного «царя царей — великого спасителя», Труды САГУ, Новая серия, вып. XI. Гуманитарные науки, кн. 3, Археология Средней Азии, Ташкент, 1950, стр. 42.

¹⁶ В. А. Шишкин. Варахша, М., 1963, стр. 67, 122.

¹⁷ И. Я. Бичурин. Собрание сведений о народах, обитавших в Средней Азии в древние времена, т. II, М.—Л., 1950, стр. 272, 282.

¹⁸ В. А. Шишкин. Варахша (Предварительное сообщение о работах 1949—1953 гг.), Советская археология, 1955, XXIII, стр. 109—110.

¹ М. М. Дьяконов. Работы Кафирниганского отряда, Материалы Института археологии АН СССР (МИА), № 15, М.—Л., 1950, стр. 160.

² А. М. Мандельштам. Кочевники на пути в Индию, МИА, № 136, М.—Л., 1966.

Среди других находок из восточного коридора отметим небольшой сосуд с узким горлышком и двумя ручками по сторонам. Сосуд покрыт красным ангобом. В других частях помещения найдены фрагменты керамических сосудов, также покрытых крас-

та, который характеризуется малыми или средними широтными диаметрами лица, хорошо выраженной горизонтальной профилировкой, глубокими клычковыми ямками и средне или сильно выступающими носовыми костями с высоким переносием.

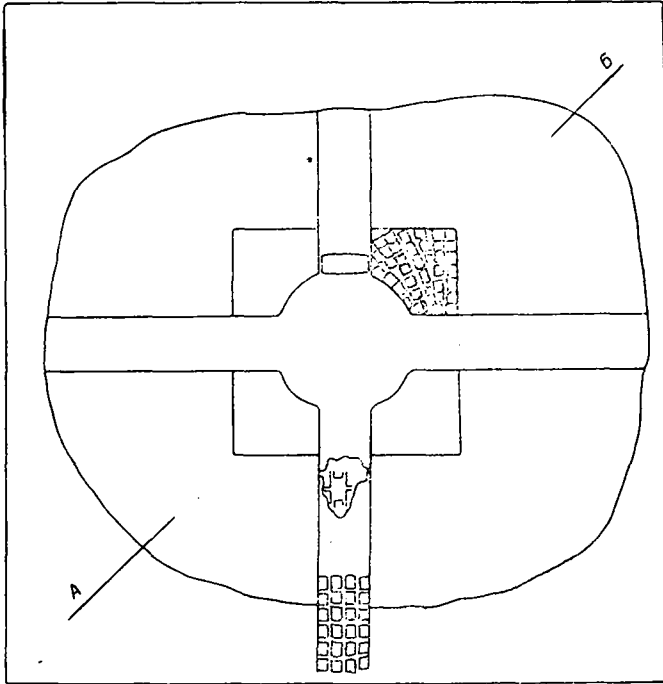


Рис. 1. План позднекушанского погребального сооружения (склепа).
Район Термеза.

тым ангобом. На некоторых фрагментах имеется штампованный орнамент елочкой, характерный для кушанского периода. Эту относительную датировку можно уточнить, сопоставив размеры кирпича данного сооружения с кирпичом из городища Хайрабадтепа, в 12 км севернее изучаемого объекта. На цитадели городища ремонтная стена помещения, существовавшего в III в., сделана из кирпича того же размера. На полу помещения найдены монеты Васудевы.

Следовательно, раскопанное нами погребальное сооружение относится к концу II и к III в.

Предварительное изучение черепов, проведенное антропологом В. Я. Зезенковой, показало наличие европеоидного типа, различающегося по головному указателю. Отмечено два мезокранных черепа (с указателями 78,44 и 77,42) и два черепа брахикранных (с указателями — 90,625 и 82,04). Европеоидность черепов в целом констатируется на основе изучения лицевого скеле-

Зафиксирована кольцевая искусственная деформация головы. На одних черепах она выражена сильнее, на других слабее. Очень сильная деформация отмечается на женском черепе № 1. В результате кольцевой перетяжки, проходившей через лобную, височные, теменные и затылочную кости, череп стал очень высоким, теменные кости сильно вытянулись вверх и образовали так называемую башенную форму деформации. Указанная деформация сходна с типом деформации черепов Кенкольского могильника и погребений Хорезмской области, в меньшей мере — с черепами со ст. Вревская и Куюмазарского могильника.

В исследованном нами погребальном сооружении представлено два антропологических типа: европеоиды брахикранные и мезокранные, часть которых практиковала искусственную деформацию головы.

Можно полагать, что это был склеп, который принадлежал семье или роду, жившим на городище Зартепа или Хайрабадтепа. Вход, очевидно, находился с южной

стороны. Когда северный коридор был заполнен покойниками, вход в него заложили кушан, но и последующих периодов, например раннесредневековых наусов-склепов, а

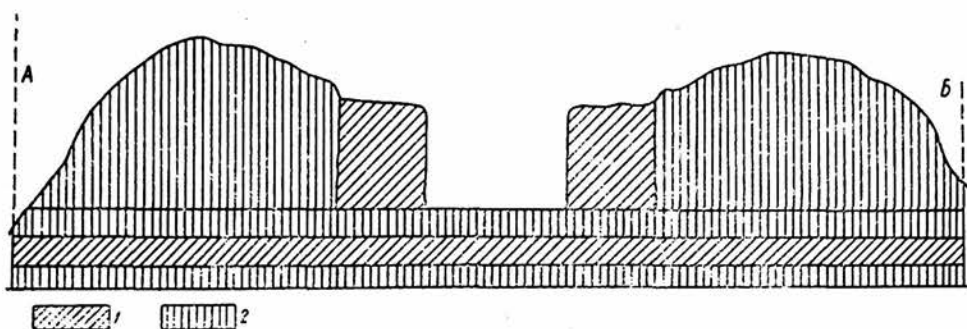


Рис. 2. Разрез склепа по линии А — Б.

кирпичом. В южном проходе никаких находок не обнаружено.

Этот памятник представляет особый интерес для изучения погребальных архитектурных сооружений не только времени

затем мусульманских погребальных сооружений — мавзолеев.

Л. И. Альбаум, Т. Агзамходжаев

О КАНГЮЕ-КУШАНСКИХ СЛОЯХ АФРАСИАБА (По материалам археологических раскопок 1968 года)

Исследование ранних этапов развития Самарканда имеет большое значение для изучения многовековой истории города, существующего уже 25 веков. Эта задача, сложность которой усугубляется плохой сохранностью слоев, уничтоженных длительной культурно-строительной деятельностью человека, поставлена в повестку дня с первых же лет работы Афрасиабской экспедиции¹. Не потеряла она своей важности и в настоящее время.

Значительный интерес представляет история города в первые века нашей эры, т. е. в кушанскую эпоху, тем более, что исследователи, изучавшие Самарканд того времени, пришли к различным выводам.

Если М. Е. Массон считал, что I—III вв. н. э. были периодом наибольшего развития Самарканда рабовладельческой эпохи², то А. И. Тереножкин в опубликованных примерно в то же время работах отмечает, что

«Самарканд при кушанах находился в упадке»⁴.

Широкие раскопки, проведенные Афрасиабской экспедицией в конце 50—начале 60-х годов в западной части Афрасиаба, первоначально привели исследователей к мнению, что застройка этой части с начала нашей эры либо состояла из временных легких сооружений, либо город занимал относительно небольшую территорию, а на остальной существовали лишь отдельные строения, либо при перестройках некоторая часть древних культурных наслоений была уничтожена⁵.

В последующие годы здесь были выявлены остатки монументального здания первых веков до нашей эры.

В весеннем полевом сезоне 1968 г. были получены некоторые новые материалы кангюе-кушанского периода. В западной части

¹ Термин «кангюе-кушанский» употребляется здесь в хронологическом смысле.

² В. А. Шишкин. Узбекская археологическая экспедиция АН УзССР, в сб.: «История материальной культуры Узбекистана», вып. 2, Ташкент, 1961, стр. 38.

³ М. Е. Массон. К периодизации древней истории Самарканда, Вестник древней истории, 1950, № 4, стр. 160.

⁴ А. И. Тереножкин. Вопросы историко-археологической периодизации древнего Самарканда, Вестник древней истории, 1947, № 4, стр. 131; его же. Согд и Чач, Краткие сообщения Института истории материальной культуры, вып. 33, М.—Л., 1950, стр. 160.

⁵ В. А. Шишкин. Полевые работы Узбекской археологической экспедиции в 1960 г., в сб.: «История материальной культуры Узбекистана», вып. 3, Ташкент, 1962, стр. 11—12; его же. Узбекская археологическая экспедиция в 1961 г., в сб.: «История материальной культуры Узбекистана», вып. 4, Ташкент, 1963, стр. 16.

городища, восточнее дороги Самарканд — аэропорт, на раскопе 24/XXI, в нижних слоях шурфа, на материке была вскрыта яма. В заполнение ее, помимо костей крупных животных и угля, входила керамика, состоявшая из дисковидных ножек чаш, небольших ножек кубков и стенок сосудов, покрытых полосами краски. Проводивший раскопки данного квадрата археолог М. К. Пачос датирует этот нижний комплекс I—III вв. н. э.⁶ Южнее его на раскопе 25/I в нижних культурных наслоениях были встречены разрозненные предметы кангюе-кушанского и предкушанского времени⁷ Это сосуды с кремовым в изломе черепком из тщательно отмученного теста с ровным обжигом.

По формам можно выделить бокалы на устойчивой и неустойчивой профилированной ножке, чаши, также на ножке, миски с красным полосчатым лощением и хумы с венчиками, имеющими утолщенный верх с загيبом закраины внутрь. Снаружи они покрывались беловато-серым ангобом.

Несколько сосудов первых веков нашей эры встречено в 100 м севернее описанных пунктов, в квадрате 24/VI. Эти находки⁸ намечают довольно обширный ареал культурных слоев первых веков нашей эры в западной части Афрасиаба, хотя сохранность их здесь очень фрагментарна.

Широкое обследование показывает, что территория Самарканда кангюе-кушанского периода отнюдь не ограничивалась пределами Афрасиаба⁹. К востоку от цитадели, на правом берегу Снаба, сохранились остатки холма с мощностью культурного слоя до 8,5 м. Площадь его ныне менее 1,5 га, но в древности, судя по имеющимся данным, она составляла не менее 15 га.

Стратиграфический шурф в северо-восточном обрезе холма¹⁰ позволил выявить интересующие нас древние слои.

Первый культурный слой мощностью 80 см вскрыт на глубине 8,5 м. Слой очень плотный, как бы сцементированный сверху, изолирован от более поздних примесей. Снизу подстилается материком. В нем расчищен округлый очаг, площадка для обогрева с массой костей крупных животных и

мелких обломков керамики. Посуда изготовлена из хорошо отмученной глины с небольшими примесями белого песка; черепок плотный, кремовый. Сосуды имеют форму яйцевидных хумов; венчик отогнут внутрь с утолщенной площадкой сверху. Снаружи серый ангоб.

Этот тип крупных сосудов А. И. Тереножкин¹¹ считает характерным для стадии Афрасиаба III, хотя, вероятно, он встречается с поры Афрасиаба II. Второй тип — небольшая корчага с прямо поставленной закраиной и утолщенным подкововидным венчиком. Более мелкие сосуды закрытых форм представлены кувшинами со слабо отогнутым наружу венчиком и прямой горловиной (диаметр устья 11—13 см); горшками аналогичной формы, но более приземистых пропорций, с устьем диаметром 18—20 см.

Сосуды открытых форм включают конические мисочки с Т-образным и реже Г-образным венчиком. Они становятся характерными с периода Афрасиаб II¹².

Большинство мисочек покрывалось с обеих сторон красной краской, иногда напоминающей лак; изредка применялось лощение. Сосуды плоскодонны, характерно отсутствие кубков на высокой ножке; лишь в двух случаях встречены кольцевые поддоны чаш с отростком в центре.

Важную датирующую роль играет находка трехгранного бронзового наконечника стрелы со слабо выделенной втулкой. Он находит аналогию в наконечниках стрел IV—III вв. до н. э.¹³

Интересна находка древнейшей на Афрасиабе стеклянной поделки типа геммы, вероятно, вставки в перстень. Стекло темнее, непрозрачное.

В целом слой может быть датирован III—II вв. до н. э.

Выше лежат кангюе-кушанские наслоения мощностью до 2 м, что говорит о довольно интенсивном обживании данной территории. Они представлены двумя уровнями архитектурных комплексов, состоящих из паховых и сырцовых стен с наслоившимися между ними линзами очагов и зольников, органических отложений и архитектурных завалов. Их перекрывает слой запустения, на котором стоят уже раннефеодаль-

⁶ М. К. Пачос. Краткий полевой отчет о раскопках квадрата 24/XXI в весеннем полевом сезоне 1968 г. Рукопись, архив отдела археологии Института истории и археологии АН УзССР.

⁷ Раскопки проводились Ю. Ф. Буряковым и аспирантом Ш. Шорахимовым.

⁸ Раскопки проводились археологами проблемной лаборатории СамГУ М. Джуракуловым и Я. Криком.

⁹ Упоминание об этом см.: М. Е. Массон. Указ. соч., стр. 156. Наши наблюдения не подтверждают лишь данных о наличии культурных слоев к северу и северо-западу от цитадели, как это отмечалось М. Е. Массоном на схеме 3 (стр. 159).

¹⁰ Раскопки проведены авторами.

¹¹ А. И. Тереножкин. Согд и Чач. Краткие сообщения Института истории материальной культуры, вып. XXXIII, М.—Л., 1950, рис. 69, IV, 7.

¹² Там же, рис. 69, III, 3, 5.

¹³ К. Ф. Смирнов. Вооружение савроматов. Материалы Института археологии АН СССР, № 101, М., 1961, табл. III; З. И. Усманова. Эрк-кала, Труды Южно-Туркменистанской археологической комплексной экспедиции, т. XII, Ашхабад, 1963, стр. 65—66; К. А. Акишев, Г. Кушаев. Древняя культура саков и усуней долины реки Или, Алма-Ата, 1963, стр. 121.

ные сооружения. Материал данного слоя состоит из керамики и костей животных. Хумы совершенно аналогичны формам предшествующего периода, придонные части хумов и хумча слегка подкошены со следами подрезки. Горшки и широкогорлые кувшины имеют округло-утолщенные с заострением наружу венчики и изредка небольшие валики по плечикам. Большинство из них, как и хумы, снаружи покрыты серым ангобом.

Открытые формы представлены чашечками на плоском выступающем поддоне и миской с высокой прямопоставленной закраиной, а также фрагментами краснолощенных и краснокрашенных кубков и чаш.

Найдены также сосуды ручной лепки: котел цилиндрической формы с ручкой-отростком, груболопная ножка вазы-курильницы. Эти сосуды характерны для кауначинской культуры.

В целом комплекс можно датировать первыми веками нашей эры. Находки кангюе-кушанского времени на Афрасиабе и вне его позволяют поставить ряд вопросов древней истории города.

В развитии города первых веков до на-

шей эры, вероятно, важное значение имели естественные водные магистрали, вдоль которых застройка проходила наиболее густо. Большую роль среди них играло русло Оби-Машада. В III—I вв. до н. э. жизнь развивается по обим берегам этого протока. Дальнейшее развитие города в кангюе-кушанское время было возможно лишь при увеличении гидроресурсов. Вполне возможно, что именно в этот период происходит искусственное пополнение вод протока за счет проведения Сиаба. Обследование его в 1967 г. отрядом под руководством Я. Г. Гулямова¹⁴ показало, что он выводился с помощью водозаборной плотины из естественного русла Карасу, а близ города сливался с Оби-Машадом. Это способствовало развитию восточной части городища, так же как и западной, где, по мнению М. Е. Массона¹⁵, в это время проводится водопровод из свинцовых труб Джуи-Арзис. Последовавший затем кризис рабовладельческого общества привел к упадку городской жизни, о чем свидетельствуют слои запустения на городище.

Ю. Ф. Буряков, М. Тагиев

РАЗРЕЗ КРЕПОСТНОЙ СТЕНЫ ДРЕВНЕГО КЕША

Давно уже установившееся в научной литературе и бытующее до настоящего времени отождествление современного Шахрисабза с городом Кешем имеет в своей основе реальный факт: так он именовался до середины XIV в. Город Кеш, известный с начала VII в. в письменных источниках под этим названием, а еще ранее — под другим, имел богатую историю. Однако изучение культурных слоев Шахрисабза, проведенное в 1963—1964 гг. археологом З. И. Усмановой под руководством проф. М. Е. Массона, показало, что слои ранее X в. здесь отсутствуют. Исключения составляют руины небольшой раннесредневековой усадьбы.

Одновременно проводившееся нами в составе Кешской археолого-топографической экспедиции изучение Китаба, находящегося в 7 км от Шахрисабза, позволило выявить на значительной площади культурные слои с материалами от первых веков до нашей эры вплоть до X в. н. э. Зн шурф и зачистка, произведенные на территории Китаба, тщательное обследование всех древних обрывов, а также планировка города XVIII—XIX вв., говорят о трехкратном (с перерывами) обживании данного пункта. Лучшие всего представлены слои античного времени. Последовавший затем, очевидно, непродолжительный период запустения не смог нанести серьезного ущерба древним культурным слоям. Раннесредневековые слои сохранились не всюду. Смыв, оплыв и выветривание за 800 лет заброса, истекших после X в., нанес верхним слоям значительный урон. Еще большему разрушению подверглись они за последние два столетия,

когда люди вновь заселили это место. Значительная часть раннесредневековых слоев была использована на жилую застройку и возведение крепостных стен.

Изучение Китаба в стратиграфическом и историко-топографическом плане приводит нас к выводу, что древний Кеш лежит в основании современного Китаба, а средневековый — Шахрисабза. Подобное перемещение можно видеть и на примере других среднеазиатских городов — Самарканда, Мерва и др.

История изучения Китаба не очень богата. В. В. Бартольд, собирая сведения о Кеше у арабских географов (Ибн Хаукаля, Якуби, Истахри, Макдиси), первоначально полностью идентифицировал Шахрисабз с Кешем¹. Позже в статье «Кеш», написанной для второго тома «Энциклопедии ислама»², он предположил, «что нынешний город (Кеш-Шахрисабз.—Н. К.) расположен не в том месте, где был Кеш, который застали арабские завоеватели». Это очевид-

¹⁴ В состав отряда входили У. Алимов, Ю. Ф. Буряков, О. В. Обельченко.

¹⁵ М. Е. Массон. Указ соч., стр. 160.

¹ В. В. Бартольд. Туркестан в эпоху монгольского нашествия, Сочинения, т. I, М., 1963, стр. 187—190; его же. К истории орошения Туркестана, Сочинения, т. III, М., 1965, стр. 205—206.

² В. В. Бартольд. Кеш, Сочинения, т. III, стр. 460—461 (пер. с нем. О. Г. Большакова).

но уже из описания Кеша X в. Ибн Хаукалем³.

Таким образом, даже по данным письменных источников можно сделать предположение о различном местонахождении раннесредневекового и средневекового

Наши раскопки подтвердили наличие древних слоев, но четко выраженных керамических материалов IV—III вв. до н. э. у нас пока нет. Выявлению культурных слоев часто мешает высокий уровень грунтовых вод. Однако в нескольких местах

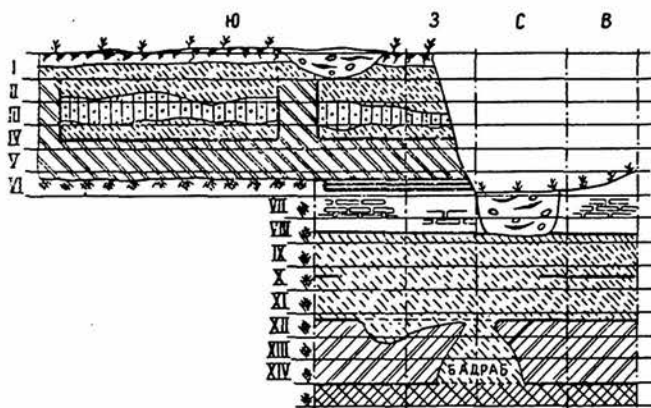


Рис. 1. Развертка стен шурфа № 4 в крепостной стене древнего Кеша. I—XIV — стратиграфические ярусы.

Кеша. Окончательное решение этого вопроса оставалось за археологией. Осмотр древних руин в Китабе и сбор подъемного материала в 1924 г. студентом востфака САГУ А. Маджи⁴, в 1942 г. М. Е. Массоном и Г. А. Пугаченковой⁵, в 1950 г. археологом С. К. Кабановым⁶ и закладка последним в 1951 г. одного шурфа⁷ позволили говорить о залегании здесь древних культурных слоев, восходящих, возможно, ко времени Александра Македонского.

³ Е. К. Бетгер. Извлечение из книги «Пути и страны» Абу-л-Касима ибн-Хаукаля, Труды САГУ. Новая серия, вып. CXI. Археология Средней Азии, IV, Ташкент, 1957, стр. 19—20.

⁴ А. А. Семенов. Материальные памятники иранской культуры в Средней Азии, Сборник научного кружка при востфаке САГУ, вып. I, Ташкент, 1927.

⁵ М. Е. Массон и Г. А. Пугаченкова. Шахрисабз при Тимуре и Улугбеке, Труды САГУ. Новая серия, вып. 61. Археология Средней Азии, II, Ташкент, 1953, стр. 20.

⁶ С. К. Кабанов. Археологические разведки в верхней части долины Кашкадарьи, Труды Института истории и археологии АН УзССР, Ташкент, 1955, стр. 106—110.

⁷ С. К. Кабанов. Керамический комплекс наслоений древнего городища в Китабе, в сб.: «История материальной культуры Узбекистана», т. 3, Ташкент, 1962, стр. 42—53.

были выявлены руины зданий, платформ, стен, перекрытых отвалами керамики II—I вв. до н. э., что косвенно позволяет датировать их сооружение более ранним временем. Примером тому может служить стратиграфический шурф № 4, заложенный в 1964 г. на северо-западном краю древнего города (рис. 1).

На материке сооружена пахсовая платформа. Стен на ней в шурфе зафиксировать не удалось. Платформа была уже заброшена и значительно пострадала, когда в ней вырыли мусорную яму. Из последней были извлечены фрагменты красноглиняной посуды, относящиеся к XIX ярусу (рис. 2, 1—3). Все три ее формы почти идентичны большому комплексу керамики из зачистки № 9, лежащему также на руинах богатого дома, сложенного из квадратного сырца. Этот комплекс был отнесен ко II в. до н. э.

Вышележащие слои (VIII—XI ярусы) составляли рыхлые накопления со значительным содержанием керамики первых веков до и после нашей эры. Новая платформа из сырца сохранила два уровня полов, следовавших один за другим. Датировка ее затруднена, поскольку на полу материалов не найдено, а в платформе содержится керамика первых веков нашей эры (ярусы VI—VII).

Новое здание из пахсы на платформе перекрыло нижележащее. Здесь выявлены две комнатки с оштукатуркой полов и стен и слоями накоплений. Здание погребло от пожара. На полу лежала раннесредневековая керамика (ярус III—IV): ножка ку-

рильницы, фрагменты разбитого кувшина, котла с дрезовой, игрушка — лошадка из грязно-розовой глины без ангоба (в отличие от древних красноангобированных) с нанесенной точками уздой. В дерновом слое встречается керамика XVIII—XX вв.

ней стены уцелела лишь наружная половина цокольной части. Внутренняя половина была срублена при возведении верхней стены, земля же использована на надстройку и сооружение изнутри метровой пахсовой пристройки, закрывшей рыхлые

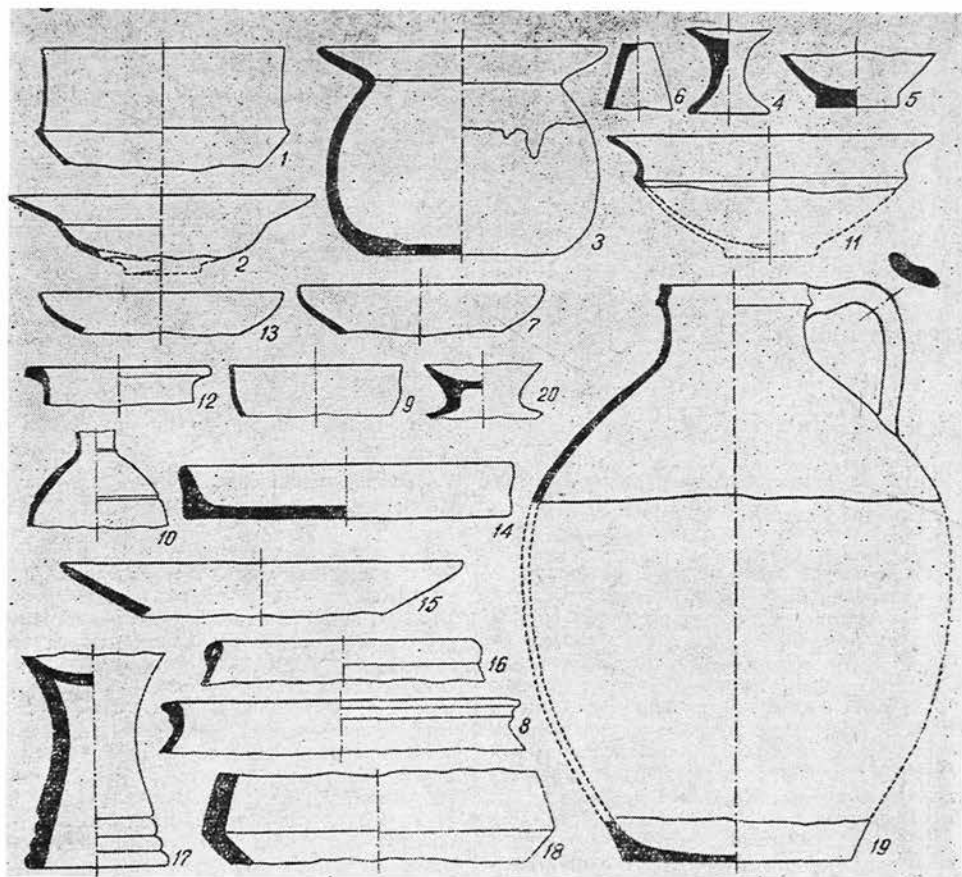


Рис. 2. Керамические формы из шурфа № 4. 1—3—XIV ярус; 4—5—VIII ярус; 6—8—VII ярус; 9—12 — VI ярус; 13—18—IV ярус (пол помещения); 19—III ярус; 20—II ярус.

Таким образом, здесь четко проступает трехслойная стратиграфия культурных отложений Китаба, а платформа на материке восходит ко времени до II в. до н. э.

Весьма интересно изучение последнего остатка стены древнего города, протяженностью около 12 м. Предпринятый нами разрез ее до уровня материка показал, что хронологически она относится к двум периодам: основание — к эпохе ранней античности, верх — к первой половине XVIII в. Их разделяет тонкий слой натеков на гребне.

Верхняя стена сложена из рядов пахсы высотой 57—65 см. От нее сохранились остатки трех нижних рядов пахсы. От древ-

слои завалов внутрстенного коридора, на который пришлось линия сноса. Общая высота цокольной части около 4 м. Низ ее сложен из пахсы желтого цвета, а верх — серого. Пахса не имеет никаких примесей культурных остатков, что необычно для древних сооружений Китаба, где платформы, как правило, содержат множество черепков посуды, обломков жженных кирпичей, костей, углей и т. д.

На цоколе идет надстройка стены из тщательно изготовленных прямоугольных сырцовых кирпичей с небольшой примесью самана (41×21×13—15—17 см). На нижней постели иногда имеются клейма. В цокольную часть на 1,5 м опущен внутрстен-

ный коридор, верх которого составляли сырцовые кирпичи стены. Тщательная единая оштукатурка покрывает стену и пол. Коридор несет явные следы пожара: обожженные до красноты стены, слой древесных углей и сгоревших балок перекрытия, завал целых сырцовых кирпичей.

Из коридора идет небольшой лаз к камере в цокольной части, выдвинутой по

Все сказанное позволяет сделать некоторые выводы. Крепостная стена древнего Кеша представляет собой весьма интересное фортификационное сооружение. Сильно выступающий наружу цоколь с системой обороны (о чем говорит и второе сооружение такого же типа в нескольких метрах от нашей камеры, вскрытое лишь частично и не заложное сырцом) дает возможность

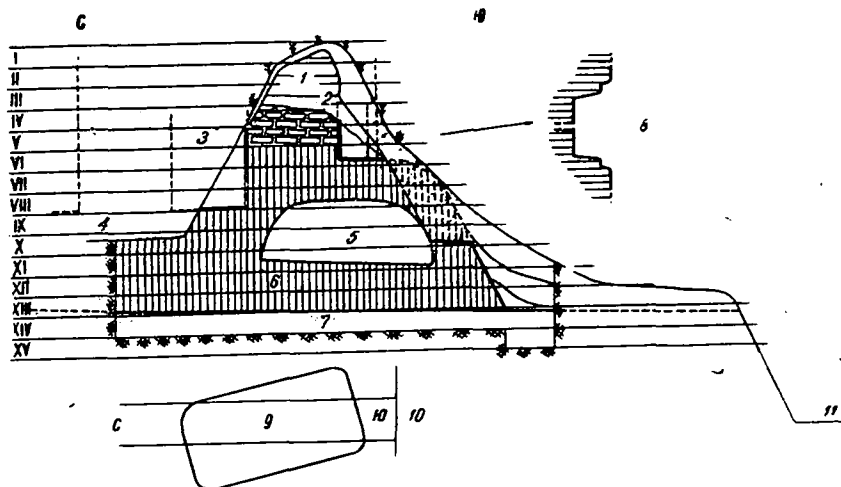


Рис. 3. Разрез крепостной стены древнего Кеша. I—XV—стратиграфические ярусы. 1—пахса XVIII в., 2—натёки, 3—внутренний коридор, 4—современный уровень, 5—камера, 6—пахсовый цоколь, 7—материк, 8—оформление наружного фаса стены, 9—камера в плане, 10—откос цоколя, 11—уровень воды.

отношению к стене наружу. Камера была очень тщательно высечена во влажной пахсе. Расположена она чуть вкось по отношению к наружному краю цоколя и имеет покатый пол. Длина камеры — 4,2 м, ширина — 2,2 м, максимальная высота — 1,45 м. Такая камера ослабляла монолитность стены, но значительно повышала возможности подошвенного боя. Впоследствии она была полностью заложена квадратным сырцовым кирпичом (42×42×15 см) без клейм. В промазку при закладке попал узкий железный трехлопастный (длина 4 см) наконечник стрелы со следами истлевшего дерева на черешке.

Наружные грани цоколя и стены сохранились плохо. Поэтому нам не удалось выявить бойницы. Ширина наружного фаса сырцовой стены — 3,2 м. На ее плоскости в разрезе зачищена расширяющаяся ниша с раскрепованными уголками. Сохранившаяся ширина коридора — 1,25 м, общая предполагаемая ширина цоколя не менее 11 м (защищено 9,5 м), а стены — 7,5 м. В 5 м от стены имелся ров, куда вода подавалась самотеком из Акдарьи. Башен на таком малом отрезке стен не обнаружено, но они должны были быть.

провести аналогию с крепостью Митридатокерт близ Ашхабада (городище Старая Ниса). Но поскольку внутренний коридор в крепости поднят на значительную высоту, подход к бойницам для ведения подошвенного боя обеспечивался не из коридора, а по очень длинным узким ходам, высотой не более 0,8 м, укрепленным каменными плитами.

Разделка наружного фаса крепостной стены также не новость в среднеазиатской фортификации. Так оформлены, например, древнейшая пахсовая стена и выносная барьерная стена (протейхизма) городища в Хазараспе⁸, датируемая исследователями рубежом V—IV вв. до н. э. Так же был разделан наружный фас цокольной части, а, возможно, и самой стены крепости Митридатокерт, возведенной где-то на грани III—II вв. или в самом начале II в. до н. э.

⁸ М. Г. Воробьева, М. С. Лапиров-Скобло, Е. Е. Неразик. Археологические работы в Хазараспе в 1958—1960 гг., Материалы Хорезмской экспедиции, вып. 6, М., 1963, стр. 157—200.

Низко опущенный коридор находит параллель в отрезке северного участка древней стены Афраснаба, вскрытого С. К. Кабановым, а также в том же Хазараспе и др.

Весьма интересным для истории среднеазиатской фортификации является момент перехода от низкого расположения стрелковой галерей к значительному утолщению низа стен и резкому подъему внутристенных стрелковых галерей на высоких цоколях (Старая Ниса), что было связано с развитием осадной техники (появлением мощных стенобитных машин). Например, в Хазараспе исследователям удалось выявить этот переход: совсем новая еще стена была взята в дополнительный мощный каркас стен, стрелковая галерея с двумя ярусами бойниц заложена, а на большой высоте создана новая галерея для навесного обстрела.

С подъемом бойниц увеличилось мертвое пространство у основания стены. И если в Хазараспе для подошвенного боя продолжают использовать оставленную барьерную стену с двумя линиями «огня», то в системе обороны других крепостных стен очень большое место занимает резко выступающий вперед цоколь с рядом бойниц.

М. Г. Воробьева, М. С. Лапиров-Скобло, Е. Е. Неразик полагают, что усиление

хазараспской стены произошло в связи с приходом в Среднюю Азию войск Александра Македонского, вооруженных первоклассной для своего времени осадной техникой. Отсюда можно сделать вывод, что возведение древней стены Кеша относится примерно к тому же времени, поскольку стена сохранила еще низкое расположение стрелковой галерей и относительную тонкость, но приобрела уже выступающий вперед нижний ряд обороны, одновременно заполнявший мертвое пространство у основания стены. Древность крепостной стены Кеша подтверждает возведение ее из прямоугольного сырца с клеймами, тогда как закладка камеры в цокольной части выполнена из хорошо известного нам квадратного античного сырца. Наконечник стрелы также датирует закладку камеры не ранее рубежа нашей эры. Переход от прямоугольного сырца к квадратному в Хорезме и Маргиане относится к V—IV вв. до н. э.⁹

Итак, в основании поселка Кнџаб лежат руины самого крупного из известных нам в восточной половине Кашкадарьинского оазиса раннеантичного города, существовавшего в кушанское время.

Н. И. Крашенинникова

⁹ С. П. Толстов. По древним дельтам Окса и Яксарта, М., 1962, стр. 99, а также проведенные ЮТАКЭ раскопки древнемаргианского поселения на Эрккале — цитадели древнего Мерва.

КРИТИКА И БИБЛИОГРАФИЯ

Б. В. Лунин

ИСТОРИЯ И ПАМЯТНИКИ МАТЕРИАЛЬНОЙ КУЛЬТУРЫ
КУШАНСКОГО ПЕРИОДА В СОВЕТСКОЙ ЛИТЕРАТУРЕ

(Библиографический указатель)

Предлагаемый вниманию читателя указатель составлен специально к предстоящей международной встрече ученых по изучению кушанской проблемы. Цель его — с наибольшей полнотой (в пределах имеющегося в распоряжении составителя весьма ограниченного времени) отобразить основную советскую историко-археологическую литературу по проблеме кушан, не претендуя на исчерпывающую полноту охвата материала. Аннотации даны с учетом объема журнальной публикации.

Составитель стремился включить в указатель прежде всего работы, целиком посвященные тем или иным аспектам кушанской проблемы (история, археология, нумизматика, эпиграфика), но не игнорировал полностью и публикации, в той или иной мере связанные с изучением материалов и предметов материальной культуры кушанского времени, содержащие данные об отдельных находках кушанских древностей (керамика, монеты и др.), а также некоторые исследования, касающиеся непосредственной предыстории Кушанского царства и заключительных этапов его существования, не переходя, как правило, хронологических рамок IV—V вв. н. э. В указатель включен, наконец, ряд важнейших сводных трудов, освещающих историю Средней Азии в последние века до и первые века нашей эры и дающих тот общий фон, на котором протекал сложный и многогранный процесс образования, расцвета и заката Кушанской державы. Учтены и публикации, представляющие в наши дни интерес с точки зрения историографического анализа развития научных взглядов на этнический состав и время бытования кушанских владений.

Составитель сознает, что такой подход к теме мог в какой-то мере увеличить вероятность неизбежных пробелов в указателе. Он надеется все же, что и в настоящем виде указатель, как первый опыт работы в этом направлении, наглядно охарактеризует крупный вклад советской науки в кушанику и принесет известную пользу советским и зарубежным ученым, посвятившим себя изучению одной из наиболее сложных и наименее изученных историко-культурных проблем древности.

Май 1968 г.

* *
*

- Альбаум Л. И. Археологические работы на территории Южно-Сурханского водохранилища. — «Общественные науки в Узбекистане», Ташкент, 1962, № 1, стр. 57—60.
- Альбаум Л. И. Балалык-тепе. К истории материальной культуры и искусства правобережного Тохаристана. — Автореферат диссертации на соискание ученой степени кандидата исторических наук, Ташкент, 1958, 16 стр. (Академия наук Узбекской ССР. Институт истории и археологии).
- Альбаум Л. И. Балалык-тепе. К истории материальной культуры и искусства Тохаристана. — Ташкент, Издательство Академии наук УзССР, 1960, 228 стр. (Академия наук Узбекской ССР. Институт истории и археологии).

Анхорский район. Памятники кушанского времени. Международные связи Кушанского царства. Предметы буддийского культа. Монеты чекана «безымянного царя» (двух номиналов). Монеты Канишки, Хувишки и Васудевы.

- Альбаум Л. И. Буддийский храм в долине Саназара. — Доклады Академии наук Узбекской ССР, Ташкент, 1955, № 8, стр. 57—60.
- Альбаум Л. И. Городище Дальверзин-тепа. — «История материальной культуры Узбекистана», Вып. 6, Ташкент, 1966, стр. 47—63.
- Альбаум Л. И. Некоторые данные по изучению анхорской группы археологичес-

- ких памятников (1948—1949 гг.). — Труды Института истории и археологии Академии наук Узбекской ССР, Вып. 7, Ташкент, 1955, стр. 115—137.
- Сурхандарьинская область. Памятники кушанского времени.
- Альбаум Л. И. Некоторые культовые предметы из раскопок Балалык-тепе. — Краткие сообщения Института этнографии Академии наук Узбекской ССР, XXX, Москва, 1958, стр. 73—80.
- Альбаум Л. И. Некоторые результаты изучения анхорской группы археологических памятников за 1953—1954 гг. — Известия Академии наук Узбекской ССР, Ташкент, 1955, № 7, стр. 69—76.
- Альбаум Л. И. Раскопки в Сурхан-Дарьинской области (1954 г.). — Труды Академии наук Таджикской ССР, Том XXVII, Душанбе, 1956, стр. 117—118.
- Альбаум Л. И., Агзамходжаев Т. Позднекушанское погребальное сооружение под Термезом. — «Общественные науки в Узбекистане», Ташкент, 1968, № 8, стр. 56—58.
- Банк А. В. Восточные собрания Эрмитажа. — Москва, 1960, 85 стр. (XXV Международный конгресс востоковедов. Доклады делегации СССР).
Памятники Средней Азии.
- Бартольд В. В. История культурной жизни Туркестана. — В кн.: акад. В. В. Бартольд. Сочинения, Том II, Часть I, Москва, 1963, стр. 175, 180 (первоначальная публикация: Ленинград, 1927, 256 стр.).
Транскрипция *юеши* — *куш*, *куши*, *кушан*. Тохары (китайск. *тухою*). Распространение классическими авторами названия *кушаны* на эфталитов.
- Бартольд В. В. История Туркестана (Конспект лекции). — В кн.: акад. В. В. Бартольд. Сочинения, Том II, Часть I, Москва, 1963, стр. 112—113 (первоначальная публикация: Ташкент, 1922, 50 стр.).
Малые юечжи-тохары. Термин *куши* или *кушаны*.
- Бартольд В. В. К вопросу об языках согдийском и тохарском. — «Иран», вып. I, Ленинград, 1927, стр. 29—41.
- Бартольд В. В. Таджики. Исторический очерк. — В кн.: акад. В. В. Бартольд. Сочинения, Том II, Часть I, Москва, 1963, стр. 453 (первоначальная публикация: Ташкент, 1925).
Так называемая Индо-скифская держава, основанная во II в. до н. э. тохарами, или кушанами, пришельцами с Востока (по всей вероятности, это был также народ иранского происхождения). О кушанах и Кушании см. также: В. В. Бартольд. К истории орошения Туркестана. — Сочинения, Том III, Москва, 1965, стр. 198.
- Беленицкий А. М. Вопросы идеологии и культов Согда по материалам пяджикентских храмов. — В кн.: «Живопись древнего Пянджикента, Москва, 1954, стр. 25—82.
- Беленицкий А. М. Культурные связи Средней Азии и Индии. — В кн.: «Индия в древности», Москва, 1964, стр. 188—196.
- Беленицкий А. М. Зооморфные троны в изобразительном искусстве Средней Азии. — Известия Академии наук Таджикской ССР, Отделение общественных наук, вып. 1 (28), Душанбе, 1962, стр. 15—28.
- Беленицкий А. М. (руководитель коллектива). Возникновение рабовладельческих государств в Средней Азии. — В кн.: «Очерки истории СССР. Первобытно-общинный строй и древнейшие государства на территории СССР», Москва, 1955, стр. 241—282. Авторы: § 1—А. М. Манделштам и С. С. Черников; § 2—А. М. Манделштам; § 3—В. М. Массон и С. С. Сорокин (Академия наук СССР. Институт истории материальной культуры).
- Беленицкий А. М. (руководитель коллектива). Средняя Азия в первые века нашей эры. — В кн.: «Очерки истории СССР. Первобытно-общинный строй и древнейшие государства на территории СССР», Москва, 1955, стр. 537—560. Авторы: Ю. А. Заднепровский, Б. Я. Ставиский и С. С. Сорокин (Академия наук СССР. Институт истории материальной культуры).
- Бернштам А. Н. К вопросу об усунь/кушанах и тохарах. — «Советская этнография», Москва, 1947, № 3, стр. 41—47.
- Бернштам А. Н. Новые работы по тохарской проблеме. — «Вестник древней истории», Москва, 1947, № 2 (20), стр. 134—138.
- Бернштам А. Н. Очерк истории гуннов. Отв. редактор М. М. Дьяконов. — Ленинград, Издательство Ленинградского государственного университета им. А. А. Жданова, 1951, 254 стр.

- Попытка вывести этнический термин «кушан» из закономерного видоизменения этнонима «усунь», согласно нормам тохарского языка (стр. 83—84). Рецензия см.: А. Х. Рафиков, «Вопросы истории», М., 1952, № 5, стр. 129.
- Бернштам А. Н. Среднеазиатская древность и ее изучение за 30 лет.—«Вестник древней истории», Москва, 1947, № 3, стр. 83—94.
- Бичурин Н. Я. (Иакинф). Собрание сведений о народах, обитавших в Средней Азии в древние времена. Тома I—III, Москва—Ленинград, Издательство Академии наук СССР, 1950—1953.
- Бокшанин А. Восточно-эллинистическое государство III—II вв. до н.э. (Греко-Бактрийское царство). — «Исторический журнал», Москва, 1941, стр. 89—98.
- Брагинский И. С. К вопросу о периодизации истории народов Средней Азии и Казахстана в досоветскую эпоху (Доклад).—Материалы Объединенной научной сессии, посвященной истории Средней Азии и Казахстана в до-октябрьский период, Ташкент, Издательство Академии наук Узбекской ССР, 1955, стр. 413—437.
- Буряков Ю. Ф. и Тагиев М. О кангюе-кушанских слоях Афрасиаба (По материалам археологических раскопок 1968 года).—«Общественные науки в Узбекистане», Ташкент, 1968, № 8, стр. 58—60.
- Вайнберг Б. И. Ранняя хорезмийская монета из собрания Самаркандского музея и некоторые вопросы истории докушанской хорезмийской чеканки.— «Вестник древней истории», Москва, 1962, № 1, стр. 125—132.
- Винберг Н. А. Указатель литературы по истории и археологии Парфии.—Материалы Южно-Туркменистанской археологической комплексной экспедиции, Вып. I, Ашхабад, 1949, стр. 192—200.
- Винберг Н. А. Указатель литературы по истории и археологии Парфии. Дополнение I: 1947—1952.—Труды Южно-Туркменистанской археологической комплексной экспедиции, Том V, Ашхабад, 1955, стр. 192—196.
- Виноградов А. В. Тысячелетия, погребенные пустыней. Рассказы о древнем Хорезме и Хорезмийской экспедиции.—Москва, Издательство «Просвещение», 1966, 186 стр.
- Потеря Хорезмом политической независимости. В I—II вв. н. э. монеты кушанских царей полностью вытеснили в Хорезме монеты местной чеканки. II и III вв. н. э.—кушанский период в истории Хорезма.
- Воробьева М. Г. Керамика Хорезма античного периода.— В кн.: «Керамика Хорезма», Москва, 1959, стр. 63—220.
- Воробьева М. Г. Керамика Хорезма рабовладельческой эпохи.—Автореферат диссертации на соискание ученой степени кандидата исторических наук, Москва, 1954, 15 стр. (Академия наук СССР. Институт этнографии).
- Воробьева М. Г. Керамика Хорезма рабовладельческой эпохи.—Краткие сообщения Института этнографии Академии наук СССР, XXII, Москва, 1955, стр. 72—81.
- [Воробьева М. Г.] Хорезм в системе Кушанской империи.— В кн.: «Очерки истории Каракалпакской АССР», Том I (с древнейших времен до 1917 г.).—Ташкент, Издательство «Наука» УзССР, 1964, стр. 54—55.
- Воронина В. А. Доисламские культовые сооружения Средней Азии.—«Советская археология», Москва, 1960, № 2, стр. 42—55.
- Вязьмитина М. И. Керамика Айртама времени кушанов. Труды Академии наук Узбекской ССР, Серия I, История. Археология. Термезская археологическая комплексная экспедиция, Том II, Ташкент, 1945, стр. 35—64.
- Вязьмитина М. И. Раскопки на городище Айртам.—Труды Академии наук Узбекской ССР, Серия I, История. Археология. Термезская археологическая комплексная экспедиция, Том II, Ташкент, 1945, стр. 23—34.
- Гайдукевич В. Ф. К истории древнего земледелия в Средней Азии.—«Вестник древней истории», Москва, 1948, № 3, стр. 193—204.
- Гафуров Б. Г. История таджикского народа в кратком изложении. Издание третье, исправленное и дополненное, Том I.—Москва, Госполитиздат, 1955, 544 стр.
- Предки таджиков в эпоху развития рабовладельческих отношений.
- Грек Т. В. Индийские надписи на керамике из Кара-Тепе.— В кн.: «Кара-Тепе», Москва, 1964, стр. 62—81.
- Грек Т. В. и Зеймаль Е. В. Индийская гемма—печать I в. н. э.—«Эпиграфика Востока», XVI, Москва, 1962, стр. 24—34.

- Гемма из коллекции генерала А. В. Комарова в собраниях Эрмитажа. Надпись ранним брахми. Изображение Шивы и священного быка Нанди. I в. н. э.
- Грек Т. В., Пчелина Е. Г., Ставиский Б. Я. Кара-Тепе—буддийский пещерный монастырь в Старом Термезе. Основные итоги работ 1937, 1961—1962 гг. и индийские надписи на керамике.—Москва, Издательство «Наука», 1964, 110 стр. (Государственный Эрмитаж. Государственный музей искусств народов Востока).
- Григорьев Г. В. Городище Тали-Барзу.—Труды Отдела Востока Государственного Эрмитажа, Том II, Ленинград, 1940, стр. 87—104.
Слон кушанского времени (ТБ-I, ТБ-II, ТБ-III).
- Григорьев Г. В. Поселения древнего Согда (по данным исследования городищ Самаркандского района).—Краткие сообщения о докладах и полевых исследованиях Института истории материальной культуры Академии наук СССР, VI, Москва, 1940, стр. 24—34.
Памятники кушанского времени. Предметы буддийского культа.
- Григорьев Г. В. «Сасанидское» блюдо из Ферганы.—«Известия Узбекского филиала Академии наук СССР», Ташкент, 1941, № 4, стр. 87—89.
Памятник так называемого греко-бактрийского искусства. I—III вв. н. э.
- Григорьев Г. В. Тали-Барзу как памятник домусульманского Согда (Тезисы кандидатской диссертации).—Краткие сообщения о докладах и полевых исследованиях Института истории материальной культуры Академии наук СССР, XIII, Москва, 1946, стр. 150—153.
- Гулямов Я. Г. [Выступление на Объединенной научной сессии, посвященной истории Средней Азии и Казахстана в дооктябрьский период, по докладу И. С. Брагинского о периодизации истории народов Средней Азии и Казахстана].—Материалы Объединенной научной сессии, посвященной истории Средней Азии и Казахстана в дооктябрьский период.—Ташкент, Издательство Академии наук УзССР, 1955, стр. 524—527.
Стр. 526: «В кушанский период борьба земледельческих общин за сохранение своих земель и острая необходимость для государства в новых орошенных площадях послужили основным стимулом к широкому развитию искусственного орошения. Значительная часть аристократии Кушанской, а также Парфянской империи обзавелась землей, взялась за эксплуатацию общинников. Мощная военно-грабительская Кушанская империя начала распадаться, появилась тенденция к обособлению отдельных земледельческих оазисов».
- Гулямов Я. Г. История орошения Хорезма с древнейших времен до наших дней.—Ташкент, Издательство Академии наук УзССР, 1957, стр. 98—107.
Ирригация Хорезма в период рабовладельческого строя (IV в. до н. э.—IV в. н. э.). Ирригация при кушанах.
- Гулямов Я. Г. Кушанское царство и древняя ирригация Средней Азии.—«Общественные науки в Узбекистане», Ташкент, 1968, № 8, стр. 5—13.
- Гулямов Я. Г. Отчет о работе третьего отряда археологической экспедиции на строительстве Большого Ферганского канала имени И. В. Сталина.—Труды Института истории и археологии Академии наук УзССР, Том IV, Ташкент, 1951, стр. 85—121.
«Таким образом, ... выясняется, что археологические памятники (обследованного) района характеризуют далекое прошлое Ферганы во II и III вв. до н. э., эпоху Кушанского царства, период до арабского завоевания и, наконец, средние века».
- Гулямов Я. Г., Набиев Р. Н. и Вахабов М. Г. История Узбекской ССР (однотомник).—Ташкент, 1958, 691 стр., на узбек. яз. (Академия наук Узбекской ССР. Институт истории и археологии).
Кушанский период.
- Гулямова Э. Раскопки на душанбинском некрополе.—Сообщения Республиканского историко-краеведческого музея Таджикской ССР, Вып. 3, Душанбе, 1958, стр. 30—34.
См. аннотацию к статье Б. А. Литвинского, Э. Гулямовой, Т. И. Зеймаль, ...
- Гулямова Э., Давидович Е. А., Литвинский Б. А. и Ранов В. А. Археологические и нумизматические коллекции Института истории, археологии и этнографии Академии наук Таджикской ССР (Краткий обзор).—Душанбе, 1956, 36 стр.
- Гумилев Л. Н. Эфталиты и их соседи в IV в.—«Вестник древней истории», Москва, 1959, № 1 (67), стр. 129—140.

- Давидович Е. А. Монетные находки на территории Таджикистана в 1953 г. — Доклады Академии наук Таджикской ССР, Вып. XI, Душанбе, 1954, стр. 69—79.
Монеты кушанского чекана.
- Давидович Е. А. Монетные находки на территории Таджикистана в 1954 г. — Труды Академии наук Таджикской ССР, Том XXXVII, Душанбе, 1956, стр. 96.
Монеты кушанского чекана.
- Давидович Е. А. Монетные находки на территории Таджикистана, зарегистрированные в 1956 г. — Труды Академии наук Таджикской ССР, Том ХСІ, Душанбе, 1959, стр. 171—173.
«Варварские Гелиоклы» (подражания чекану греко-бактрийского царя Гелиокла).
- Давидович Е. А. Неопубликованные монетные находки на территории Узбекистана.—Труды Института истории и археологии АН УзССР, Вып. 7, Материалы по археологии Узбекистана, Ташкент, 1955, стр. 155—173.
Самарканд. Медная монета «безымянного царя» (Кадфиза I), стр. 163—164.
- Древние авторы о Средней Азии (VI в. до н. э.—III в. н. э.).—Хрестоматия. Под редакцией Л. В. Баженова, Ташкент, Государственное издательство научно-технической и социально-экономической литературы УзССР, 1940, 171 стр.
Рецензия см.: С. П. Толстов. «Вестник древней истории», Москва, 1946, № 1, стр. 170—173.
- Дьяконов М. М. Археологические работы в нижнем течении реки Кафирнигач (Кобадан) в 1950—1951 гг.—Материалы по археологии СССР, № 3, Труды Таджикской археологической экспедиции, Том II, Москва, 1953, стр. 290.
Находки монет Кадфиза II в Гиссарской долине (Кобадан и др.). Другие памятники кушанского времени.
- Дьяконов М. М. Древняя Бактрия.—В кн.: «По следам древних культур. От Волги до Тихого океана», Москва, 1954, стр. 305—334.
- Дьяконов М. М. Очерк истории древнего Ирана.—Москва, Издательство восточной литературы, 1961, 442 стр. (Академия наук СССР. Институт народов Азии).
- Греко-Бактрийское царство (стр. 187—189).
- Дьяконов М. М. Работы Кафирниганского отряда.—Материалы по археологии СССР, № 5, Москва, 1950, стр. 154—178.
Погребение кушанского времени (I в. до н. э.—III в. н. э.).
Могильник Туп-хона в Гиссарской долине, близ Душанбе.
- Дьяконов М. М. Сложение классового общества в Северной Бактрии. — «Советская археология», XIX, Москва, 1954, стр. 121—140.
- Дьяконов М. М. У истоков древней культуры Таджикистана. Вступительная статья Б. А. Литвинского, Часть I. В древней Бактрии. Часть II. В древнем Согде.—Душанбе, Госиздат ТаджССР, 1956, 138 стр.
- Дьяконов М. М. и Мандельштам А. М.] Средняя Азия в III—V вв.— В кн.: «Очерки истории СССР. Кризис рабовладельческой системы и зарождение феодализма на территории СССР III—IX вв.»—Москва, 1953, стр. 331—348 (Академия наук СССР. Институт истории материальной культуры).
- Жуков В. Д. Находка сестерция Нерона в кушанских слоях в Южном Узбекистане.—«Эпиграфика Востока», XIII, Москва, 1960, стр. 125—127.
- Жуков В. Д. Стратиграфический разрез части крепостной ограды калы древнего Термеза.—Труды Академии наук Узбекской ССР. Серия I, История. Археология. Термезская археологическая экспедиция, Том II, Ташкент, 1945, стр. 82—97.
Фрагмент фриза времени кушан (обломок верхней части акантового листа из мергелистого известняка, профили венчиков и ножек бокалов глиняных сосудов кушанского периода и др.
- Забелина Н. Н. Новые археологические находки из Гиссарской долины (1947—1948).—Сообщения Республиканского историко-краеведческого музея Таджикской ССР, Вып. I, Археология, Душанбе, 1952, стр. 23—33.
- Забелина Н. Н. Обзор древнейших монет из коллекции Республиканского историко-краеведческого музея Таджикской ССР.—Сообщения Республиканского историко-краеведческого музея Таджикской ССР, Вып. I, Душанбе, 1952, стр. 73—86.
- Заднепровский Ю. А. и Массон В. М. Литература по нумизматике Средней

- Азии в СССР за 11 лет (1945—1955 гг.).—«Эпиграфика Востока», XII, Москва, 1958, стр. 111—118.
- Заславская Ф. А. Богиня плодородия в коропластике Афрасиаба кушанского времени (По материалам собрания Музея истории УзССР).—«История материальной культуры Узбекистана», вып. I, Ташкент, 1959, стр. 22—59.
- Зеймаль Е. В. Археологические разведки в Гиссарской долине.—Труды Академии наук Таджикской ССР, Том XXVII, Археологические работы в Таджикистане, Вып. VI, Душанбе, 1961, стр. 121—136.
- Зеймаль Е. В. Клад римских динариев из Таджикистана.—«Нумизматика и эпиграфика», Вып. III, Москва, 1962, стр. 141—146.
- Зеймаль Е. В. Кушанские монеты из собрания Института истории, археологии и этнографии Академии наук Таджикской ССР.—Известия Отделения общественных наук АН Таджикской ССР, Вып. 1 (22), Душанбе, 1960, стр. 115—128.
- Зеймаль Е. В. Кушанский пантеон.—Москва, Издательство «Наука», Главная редакция восточной литературы, 1968, 3 печ. листа (в печати).
- Зеймаль Е. В. Кушанское царство по нумизматическим данным.—Автореферат диссертации на соискание ученой степени кандидата исторических наук. Научный руководитель — член-корреспондент АН СССР К. В. Тревер, Ленинград, 16 стр. (Ленинградский государственный университет им. А. А. Жданова).
- Зеймаль Е. В. Монеты великих кушан в собрании Государственного Эрмитажа.—Труды Государственного Эрмитажа, Том IX, Ленинград, 1967.
- Зеймаль Е. В. Проблемы кушанской хронологии и монеты.—Тезисы докладов на юбилейной научной сессии Государственного Эрмитажа, 1764—1964.—Ленинград, 1964, стр. 40—46.
- Зеймаль Е. В. Шива на монетах великих кушан. — Тезисы докладов на научной сессии, посвященной итогам работы Государственного Эрмитажа за 1962 год.—Ленинград, 1963, стр. 40—41.
Набор атрибутов Шивы на монетах Вимы Кадфиза, Васудевы, Канишки и Хувишки. Почитание двух различных воплощений Шивы в разные периоды существования династии «великих кушан».
- Зеграф А. Н. Монеты Герая. Предисловие М. Е. Массона.—Ташкент, 1937, 36 стр. (Комитет наук Узбекской ССР. Узбекистанский Комитет по охране и изучению памятников материальной культуры).
Рецензия см.: С. П. Голстов. «Вестник древней истории», Москва, 1939, № 2, стр. 114—119.
- Иванов Вяч. Вс. Азиатские данные о происхождении Кушанской династии и тохарская проблема.—«Народы Азии и Африки», Москва, 1967, № 3, стр. 106—118.
- [Ильин Г. Ф.]. Индия в период кушанов и династии Гупт. Кушаны в Индии. Распад Кушанской империи.— В кн.: «Всемирная история», Том II, Москва, Госполитиздат, 1956, стр. 559—562.
- История СССР с древнейших времен до наших дней. В двух сериях. В двенадцати томах. Том I. Первобытно-общинный строй. Древнейшие государства Закавказья и Средней Азии. Древняя Русь (до начала XIII в.).—Москва, Издательство «Наука», 1966, 720 стр.
- История СССР. Указатель советской литературы за 1917—1952 гг. История с древнейших времен до вступления России в период капитализма.—Москва, Издательство Академии наук СССР, 1956, 725 стр.
Южные части территорий Узбекистана и Таджикистана под властью тохаров и в составе государства кушан (II в. до н. э.—IV в. н. э.); стр. 256.
- История Узбекистана. Часть I. С древнейших времен до Великой Октябрьской социалистической революции. Указатель советской литературы 1917—1952 гг. Составители: М. П. Авшарова, А. И. Алашниковая и С. И. Кейзер. Редактор доктор исторических наук Б. В. Лукин.—Ташкент, Издательство «Узбекистан», 1967, 178 стр.
Древнейшие государства на территории Узбекистана. Период раннего феодализма: стр. 56—76.
- Кабанов С. К. Археологические данные к этнической истории Южного Согда в III—IV веках.—«Советская археология», Москва, 1963, № 1, стр. 219—230.
- Кабанов С. К. Руины поселения III—V вв. в долине Кашкадарьи.—«История материальной культуры Узбекистана». Вып. 6, Ташкент, 1965, стр. 30—39.
- Кара-тепе. Буддийский пещерный монастырь в Старом Термезе. Основные итоги

- работ 1937, 1961—1962 гг. и индийские надписи на керамике.—Москва, Издательство «Наука», 1964, 110 стр.
- Рецензия см.: Г. А. Кошеленко. «Вестник древней истории», Москва, 1966, № 2, стр. 191—193.
- Книлович Т. Н. Некоторые вопросы датировки среднеазиатской керамики дому-сульманского периода (с городищ Тали-Барзу и Каунчи).—Краткие сообщения о докладах и полевых исследованиях Института истории материальной культуры Академии наук СССР, XXVIII, Москва, 1949, стр. 72—76.
- Крапоткин В. В. Клады римских монет на территории СССР. — Москва, 1961, 135 стр. (Академия наук СССР. Институт археологии. Археология СССР. Свод археологических источников. Под общей редакцией акад. Б. А. Рыбакова. ГЧ-4).
- Средняя Азия: стр. 109.
- Крашенинникова Н. И. Разрез крепостной стены древнего Кеша.—«Общественные науки в Узбекистане», Ташкент, 1968, № 8, стр. 60—64.
- [Кудрявцев О. В.] 1. Кушанское царство. 2. Средняя Азия в период расцвета Кушанского царства.—В кн.: «Всемирная история», Том II, Москва, Госполитиздат, 1956, стр. 669—676.
- Культура и искусство народов Советского Востока. Средняя Азия. Кавказ. Путеводитель по залам Государственного Эрмитажа. Под редакцией М. Э. Матъе.—Ленинград, Издательство Государственного Эрмитажа, 1963, 145 стр.
- Культура и искусство народов Средней Азии от I тыс. до н. э. до начала XX в.
- Латыпов Б. [Лукин Б. В.]. Под курганом — часы столетий. — «Звезды Востока», Ташкент, 1966, № 3, стр. 203—209, с 2 рис.
- Научно-популярная статья. Предметы древности кушанского времени.
- Лившиц В. А. *Cusano indica*.—В кн.: Эллинистический Ближний Восток, Византия и Иран. История и филология. Сборник в честь семидесятилетия члена-корреспондента АН СССР Н. В. Пигулевской, Москва, Издательство «Наука», 1958, стр. 161—171.
- Лившиц В. А. Тохарская надпись на хуме.—Доклады Академии наук Таджикской ССР, Вып. VII, Душанбе, 1953, стр. 23—28.
- Душанбинский могильник. Сосуд с так называемым кушано-бактрийским письмом (лапидарная тохарская надпись греческими буквами). См. также: Б. А. Литвинский. Новые материалы по археологии Таджикистана.—Краткие сообщения Института истории материальной культуры АН СССР, 55, М., 1954, стр. 144, и др.
- Линде Е. М. Греко-бактрийский сфинкс.—Сообщения Республиканского историко-краеведческого музея Таджикской ССР, Вып. I, Археология, Душанбе, 1952, стр. 5—21.
- Электрова серьга с протомой сфинкса из городища в черте г. Душанбе.
- Литвинский Б. А. Археологические открытия на Восточном Памире и проблема связей между Средней Азией, Китаем и Индией в древности.—Москва, 1960, 13 стр. (XXV Международный конгресс востоковедов. Доклады делегации СССР).
- Литвинский Б. А. Буддизм в Средней Азии.—Москва, Издательство «Наука», Главная редакция восточной литературы, 1968, 5 печ. листов (в печати).
- Литвинский Б. А. Джунский могильник и некоторые аспекты кангюйской проблемы.—«Советская археология», Москва, 1967, № 2, стр. 29—37.
- Катакомбные захоронения II—III вв.
- Литвинский Б. А. [Мнение о совпадении ареала распространения монет «Сотера Мегаса» с ареалом находок монет Канишки и более поздних кушанских государей. Возражения см.: Г. А. Пугаченкова. «Вестник древней истории», Москва, 1967, № 3, стр. 82—83].—В кн.: «История таджикского народа». Том I, Москва, 1963, стр. 544.
- Литвинский Б. А. Начало буддизма в Средней Азии.—В кн.: «История, археология и этнография Средней Азии. Сборник статей в честь 60-летия С. П. Толстова».—Москва, Издательство «Наука», 1968.
- Litvinsky V. A. Recent archaeological discoveries in South Tajikistan and problems of cultural contacts between the peoples of Central Asia and Hindustan in antiquity.—Moscow, 1967, 12 p. (XXVII International Congress of orientologists. Papers presented by the U. S. S. R. delegation).
- Саки. Туп-хона. Распространение и памятники буддизма. Аджина-тепа. Буддизм и среднеазиатская цивилизация.

- Литвинский Б. А. Таджикистан и Индия.—В кн.: «Индия в древности», Москва, 1964, стр. 143—184.
- Литвинский Б. А. Раскопки на Аджинатапа.—«Садон шарк», («Голос Востока»), Душанбе, 1967, № 6, стр. 139—144 (на тадж. яз.).
- Литвинский Б. А., Гулямова Э., Зеймаль Т. И. Работы отряда по сбору материалов для составления археологической карты.—В кн.: «Археологические работы в Таджикистане в 1956 году», Душанбе, 1959, стр. 129—130, 133—139.
- Могильник оседлых земледельцев кушанского периода в северо-западной части г. Душанбе, близ берега Душанбинки.
- Литвинский Б. А. и Давидович Е. А. Археологический очерк Исфаринского района Таджикской ССР.—Труды Института истории, археологии и этнографии Академии наук Таджикской ССР, Том XXXV, Сталинабад, 1955, 231 стр.
- Литвинский Б. А. и Зеймаль Т. И. Буддийский сюжет в среднеазиатской живописи.—«Советская этнография», Москва, 1968 (в печати).
- Лунин Б. В. Воскрешение Халчаяна.—«Звезда Востока», Ташкент, 1967, № 5, стр. 177—179.
- Рецензия на книгу: Г. А. Пугаченкова. Халчаян.—Ташкент, 1966, 287 стр.
- Лунин Б. В. История и памятники материальной культуры кушанского периода в советской литературе (Библиографический указатель).—«Общественные науки в Узбекистане», Ташкент, 1968, № 8, стр. 65—82.
- Лунин Б. В. К истории города Термеза.—«Исторический журнал», Москва, 1944, стр. 100—103.
- Маджи А. Е. и Колпаков А. П. Городище Калаи-Джогах в селении Хайронак Варзобского района Сталинабадской области.—Сообщения Таджикского филиала Академии наук СССР, Вып. 7, Душанбе, 1948, стр. 38—41.
- Мандельштам А. М. К вопросу о хронологической классификации древних терракот Согда.—«Искусство таджикского народа». Вып. 2, Труды Института истории Академии наук Таджикской ССР, Том XXIX, Душанбе, 1960, стр. 143—152.
- Мандельштам А. М. К хронологии медных кушанских монет.—«Эпиграфика Востока», XVIII, Москва—Ленинград, 1966, стр. 121—123.
- Мандельштам А. М. Материалы к историко-географическому обзору Памира и припамирских областей с древнейших времен до X в. н. э.—Труды Института истории, археологии и этнографии Академии наук Таджикской ССР, Том III, Сталинабад, 1957, 181 стр.
- Глава II. Данные античных источников. Глава III. Данные китайских источников II в. до н. э.—III в. н. э. Глава IV. Очерк древней истории Памира и припамирских областей. Юечжи. Кушанские владения. Походы кушанских войск.
- Мандельштам А. М. Кочевники на пути в Индию.—Материалы по археологии СССР, № 136, Москва—Ленинград, 1966, 252 стр.
- Мандельштам А. М. Об одном оболе «Герая».—«Эпиграфика Востока», XIV, Москва—Ленинград, 1961, стр. 53—54.
- Мандельштам А. М. Хан-Газа.—Труды Академии наук Таджикской ССР, Том XXXI, Душанбе, 1961, стр. 69—71.
- Кушанское поселение Хан-Газа в Южном Таджикистане.
- Массон В. М. Древнебактрийские монеты, чеканенные по типу тетрадрахм Гелиохла.—«Эпиграфика Востока», XI, Москва, 1956, стр. 63—75.
- Массон В. М. К вопросу о чекане юечжийской Бактрии—Известия Отделения общественных наук Академии наук Таджикской ССР, Вып. 14, Душанбе, 1957, стр. 109—114.
- Массон В. М. Редкая среднеазиатская монета из собрания Государственного Эрмитажа.—«Вестник древней истории», Москва, 1953, № 3, стр. 167—169.
- Массон В. М. Страна тысячи городов.—Москва, Издательство «Наука», Главная редакция восточной литературы, 1966, 148 стр.
- Данные о кушанах. Вопрос о времени и границах распространения кушанского влияния на территории Согда и др.
- Массон В. М. и Ромодин В. А. История Афганистана, Том I, М., Издательство «Наука», 1964, 464 стр.
- Глава IV. Кушанская империя (стр. 157—198). В разделе «Цитированная литература» указана основная зарубежная литература по кушанам.
- Массон М. Е. Археологические работы в Узбекистане за 1933—1935 гг.—В кн.: «III Международный конгресс по иранскому искусству и археологии. Доклады», Москва—Ленинград, 1939, стр. 127—129.

- Массон М. Е. [Выступление на Объединенной научной сессии, посвященной истории Средней Азии и Казахстана в дооктябрьский период по докладу И. С. Брагинского о периодизации истории народов Средней Азии и Казахстана].—Материалы Объединенной научной сессии, посвященной истории Средней Азии и Казахстана в дооктябрьский период, Ташкент, Издательство Академии наук УзССР, 1955, стр. 480—483.
Стр. 481: в I в.—начале III в. н. э. «на территории кушанского государства предельных размеров достиг Термез и окончательно оформилась ирригационная система в долине Сурхана».
- Массон М. Е. Городища Старого Термеза и их изучение.—Труды Узбекистанского филиала Академии наук СССР. Серия I. История. Археология, Вып. 2, Термезская археологическая комплексная экспедиция, 1936 г., Ташкент, 1940, стр. 5—122.
Памятники и предметы древности кушанского времени.
- Массон М. Е. Денежное хозяйство древней Средней Азии по нумизматическим данным.—«Вестник древней истории», Москва, 1955, № 2, стр. 37—47.
Широкое развитие монетного хозяйства в кушанский период, вплоть до начала IV в. н. э.
- Массон М. Е. К вопросу о происхождении «безымянного царя».—В кн.: «Сборник авторефератов неопубликованных работ САГУ за 1929—1944 гг.», Бюллетень Средне-Азиатского государственного университета, Вып. 23, Ташкент, 1945, стр. 189.
- Массон М. Е. К вопросу о северных границах государства «великих кушан».—«Общественные науки в Узбекистане», Ташкент, 1968, № 8, стр. 14—25.
- Массон М. Е. К изучению археологических памятников правобережного Тохаристана.—«Социалистическая наука и техника», Ташкент, 1937, № 1, стр. 99—105.
- Массон М. Е. К периодизации древней истории Самарканда.—«Вестник древней истории», Москва, 1950, № 4, стр. 155—166.
Самарканд в первые века нашей эры. Возражения А. И. Тереножкину (см. его «Вопросы...»).
- Массон М. Е. Монетные находки, зарегистрированные в Средней Азии за время с 1917 по 1927 г.—Известия Среднеазиатского комитета по делам музеев и охраны памятников старины, искусства и природы, Вып. III, Ташкент, 1928, стр. 280—293.
Места находок монет «безымянного царя» (Ташкент, долина Кашкадарыи. Самарканд, древний Балх). Находка золотого статера Хувишки около Динау. Золотые статеры Канишки (гора Ходжа Гульсуар, в 20 км от Термеза) и Хувишки (Ташкурган в Афганистане). Медная кушанская монета II—III вв. н. э. (Аверс: царь перед жертвенником; реверс—Шива с быком) из находок в Ногай-Кургане, близ Ташкента.
- Массон М. Е. Монетные находки, зафиксированные в Средней Азии за 1928—1929 гг.—«Научная мысль», Вып. 7, Ташкент, 1930, стр. 81—91.
- Массон М. Е. Монетные находки, зарегистрированные в Средней Азии за 1930 и 1931 гг.—Материалы Узбекистанского комитета по охране памятников материальной культуры, Вып. 5, Ташкент, 1938, 18 стр.
Монеты Диодота, халк Евтидема I и др.
- Массон М. Е. Народы и области южной части Туркменистана в составе Парфянского государства.—Труды Южно-Туркменистанской археологической комплексной экспедиции, Том V, Ашхабад, 1955, стр. 7—19.
Вопрос о взаимоотношениях Парфии с Кушанским государством.
- Массон М. Е. Неопубликованные монетные находки, зарегистрированные на территории Киргизской ССР до 1947 г.—Труды Института языка, литературы и истории Киргизского филиала Академии наук СССР, Вып. 2, Фрунзе, 1948, стр. 141—145.
Находки римских монет. Международные торговые связи Кушанского царства.
- Массон М. Е. Неопубликованные находки греко-бактрийских монет, зарегистрированные на территории Таджикской ССР до 1947 года.—Сообщения Таджикского филиала Академии наук СССР, Вып. VII, Душанбе, 1948, стр. 11—49.
- Массон М. Е. Новые данные по истории культуры Южного Туркменистана.—Первая Всесоюзная конференция востоковедов. Тезисы докладов и сообщений, Ташкент, Издательство АН УзССР, 1957, стр. 181—187.
Близость и отличие памятников Серахса и района Чарджоу—Амуля от районов «кушанской культуры» по среднему течению Амударьи. Инвентарь кушанского типа с медными монетами, пол-

- ражающими чекану Васудевы, в Чарджоуско-Приамударьинском районе.
- Массон М. Е. Находка фрагмента скульптурного карниза первых веков н. э. — Материалы Узбекистанского комитета по охране памятников материальной культуры. Вып. I, Ташкент, 1933, 16 стр.
- Памятник кушанского периода (I—II вв. н. э.).
- Массон М. Е. Новый пункт местонахождения греко-бактрийских памятников. — «Социалистическая наука и техника», Ташкент, 1936, № 1, стр. 103. Горка «Ходжа-Гульсур», в 30 км от Термеза.
- Массон М. Е. Происхождение безымянного «царя царей — великого спасителя». — Труды Среднеазиатского государственного университета, Новая серия, вып. XI, Гуманитарные науки, кн. 3, Археология Средней Азии [1], Ташкент, 1950, стр. 11—19.
- Краткий обзор высказанных гипотез. Монеты «безымянного царя». Эпиграфика. Ареал распространения находок монет «безымянного царя». Титулатура. Тамга. Некоторые предварительные выводы (автор относит изучаемые монеты к чекану Кушанского государства; условная дата: промежуток между 30—40 и 70—60 годами I в. н. э.). Серебряный чекан кушан. Вопрос о личности «безымянного царя» (Кадфиз I).
- Массон М. Е. Работы Термезской археологической комплексной экспедиции (ТАКЭ) 1937 и 1938 гг. — Труды Академии наук Узбекской ССР, Серия I, История. Археология. Термезская археологическая комплексная экспедиция, Том II, Ташкент, 1945, стр. 3—9.
- Расцвет города рабовладельческого времени (Термеза) приходится на период господства кушан или тохаров. В кушанскую пору происходит и расцвет буддийских монастырей. Монеты кушанского чекана на Каратепа и городище Айртам.
- Массон М. Е. Скульптура Айртама. — «Искусство», Москва, 1935, № 2, стр. 129—134.
- Массон М. Е. Термезская археологическая комплексная экспедиция. — Краткие сообщения о докладах и полевых исследованиях Института истории материальной культуры Академии наук СССР, VIII, Москва, 1940, стр. 113—116.
- Массон М. Е. Термезская археологическая комплексная экспедиция 1936—1937 гг. — «Социалистическая наука и техника», Ташкент, 1938, № 7, стр. 78—89.
- Массон М. Е. Экспедиция археологического надзора на строительстве Большого Ферганского канала. — Краткие сообщения о докладах и полевых исследованиях Института истории материальной культуры Академии наук СССР, IV, Москва, 1940, стр. 52—54.
- Оросительная сеть кушанского времени.
- Мешкерис В. А. Терракотовые статуэтки музыкантов из собрания Музея истории. — Труды Музея истории Узбекской ССР, Вып. 2, Ташкент, 1954, стр. 89—90.
- Мешкерис В. А. Терракоты Самаркандского музея. Каталог древних статуэток и других мелких скульптурных изделий из обожженной глины, хранящихся в Республиканском Музее истории культуры и искусства УзССР в городе Самарканде. — Ленинград, Издательство Государственного Эрмитажа, 1962, 109 стр.
- II. Статуэтки, налпы кушанского времени (II в. до н. э. — IV в. н. э.). А. Статуэтки (13—111). 1. Прimitивные фигурки, женские и мужские (13—23). 2. Изображения женского божества с плодами, трилистником, веткой растения в руках (24—84). 3. Мужские фигурки (85—90). 4. Музыканты с флейтами, лютнями, барабанами (91—107). 5. Разные (108—111). Б. Налпы (112—114). Таблицы II—X (№ 13—114).
- Муминов И. М. К международной конференции по кушанской проблеме. — «Общественные науки в Узбекистане», Ташкент, 1968, № 8, стр. 3—4.
- Наливкина М. А. К изданию каталога терракот домонгольского времени в собраниях Самаркандского музея. — Рефераты научно-исследовательских работ за 1945 г., Москва—Ленинград, 1947, стр. 97 (Академия наук СССР. Отделение истории и философии).
- Нейбург В. Девятая монета Гелнокла. — «Правда Востока», Ташкент, 23 июня 1968 г., № 145 (15690).
- Случайная находка в Термезе монеты Гелнокла.
- Николаев Н. Л. К находке скульптурного карниза первых веков нашей эры. — В приложении к кн.: М. Е. Массон. Находка фрагмента скульптурного карниза..., (см.)

- Обельченко О. В. К вопросу о времени возведения стены Бухарского оазиса Кампыр-Дуваля.—Труды Ташкентского государственного университета им. В. И. Ленина. Новая серия, Вып. 172. Исторические науки, Кн. 37, Археология Средней Азии, V, Ташкент, 1960, стр. 11—31.
Первоначальное время возникновения стены—эпоха кушан.
- Обельченко О. В. Лявандакская пряжка (К истории ранних кушан).—«Общественные науки в Узбекистане», Ташкент, 1968, № 8, стр. 53—56.
- Обельченко О. В. Лявандакский могильник.—«История материальной культуры Узбекистана», Вып. 2, Ташкент, 1961, стр. 97—176. Ср. со статьей О.В. Обельченко в данном номере журнала.
- Обельченко О. В. Погребение сарматского типа под Самаркандом.—«Советская археология», Москва, 1967, № 2, стр. 181—187.
Проникновение племен скифо-сарматского происхождения в долину Зарафшана и их роль в образовании государства кушан.
- Оболдуева Т. Г. Курганы каунчинской и джунской культуры в Ташкентской области.—Краткие сообщения о докладах и полевых исследованиях Института истории материальной культуры Академии наук СССР, XXII, Москва, 1948, стр. 101—102.
Время кушан в Чаче отмечено сменой культуры Каунчи II джунской культуры (по арыку Джун у города Янгиюль).
- Певзнер С. Б. Работы Кафирниганского отряда в 1952—1953 гг.—Материалы по археологии СССР, № 66, Москва—Ленинград, 1958, стр. 301—368.
- Пиотровский Б. Б. Раскопки на Чингиз-тепе.—Труды Узбекстанского филиала Академии наук СССР. Серия I, История. Археология. Вып. 2, Термезская археологическая комплексная экспедиция 1936 г., Ташкент, 1940, стр. 159—163.
Находки бронзовых кушанских монет чекана Канишки (две), Васудевы (три) и других монет, по-видимому, также кушанских (нижние культурные слои).
- Пиотровский Б. Б. Успехи советской археологии в изучении древнейшей истории Закавказья и Средней Азии.—Ученые записки Института востоковедения Академии наук СССР, Том XXV, Москва, 1960, стр. 42—56.
- Птицын Г. В. К вопросу о географии Шах-наме.—Труды Отдела Востока Государственного Эрмитажа, IV, Ленинград, 1947, стр. 304—306.
Кушаны в Бухаре.
- Пугаченкова Г. А. Археологическая рекогносцировка селения Халчаян. — Известия Академии наук Узбекской ССР, Серия общественных наук, Ташкент, 1960, № 3, стр. 49—50.
Обследование группы бугров у Халчаяна. Расцвет местных городищ — эпоха кушан.
- Пугаченкова Г. А. Архитектура среднеазиатской античности. — «Вестник древней истории», Москва, 1951, № 4, стр. 185—199.
- Пугаченкова Г. А. Две ступа на юге Узбекистана. — «Советская археология», Москва, 1967, № 3, стр. 150—152.
Эпоха «великих кушан».
- Пугаченкова Г. А. Девушка с лютней в скульптуре Халчаяна. — В кн.: «Культура античного мира», Москва, 1966, стр. 86—92.
- Пугаченкова Г. А. Древние связи в искусстве Средней Азии и Афганистана. — Первая Всесоюзная конференция востоковедов. Тезисы докладов и сообщений, Ташкент, Издательство Академии наук УзССР, 1957, стр. 118—120.
- Пугаченкова Г. А. Древние связи в искусстве Средней Азии и Афганистана. — Материалы Первой научной конференции востоковедов в г. Ташкенте 4—11 июня 1957 г., Ташкент, Издательство Академии наук УзССР, 1958, стр. 411—416.
«Кушанский» период местной истории. Распространение буддизма. Памятники скульптуры кушанской поры. Область формирования так называемой гандхарской школы.
- Пугаченкова Г. А. Из глубины веков. — «Узбекистан», Ташкент, 1963, № 5, стр. 22.
Раскопки у селения Халчаян, близ Динау.
- Пугаченкова Г. А. Искусство Афганистана.—Москва, Издательство «Искусство», 1963, 120 стр.
- Пугаченкова Г. А. К дискуссии о «Сотере Мегаса».—Труды Ташкентского государственного университета им. В. И. Ленина, Вып. 295, Археология Средней Азии, VII, Ташкент, 1966, стр. 15—25.

- Пугаченкова Г. А. К изучению памятников Северной Бактрии. — «Общественные науки в Узбекистане», Ташкент, 1968, № 8, стр. 26—37.
- Пугаченкова Г. А. К иконографии Герая (О некоторых вопросах раннекушанской истории). — «Вестник древней истории», Москва, 1965, № 1, стр. 127—136.
- Древняя скульптура из раскопок в урочище Халчаян, на побережье Сурхандарьи. Связи с изображениями на так называемых монетах Герая.
- Пугаченкова Г. А. К истории античной строительной техники Бактрии — Тохаристана. — «Советская археология», Москва, 1963, № 4, стр. 85—89.
- Пугаченкова Г. А. К исторической топографии Чаганиана. — Научные труды Среднеазиатского государственного университета им. В. И. Ленина. Новая серия. Вып. 200. Исторические науки, Кн. 41, Археология Средней Азии, VI, Ташкент, 1963, стр. 49—64.
- Кафир-кала у горного кишлака Сина (монета чеканки Хувшики). Керамика эпохи кушан из крепости-калы Байсуна. Дальварзинтепа — столица древнего Чаганиана. Монеты Кадфиза I. Находки кушанских монет и керамики с мелким штампованным орнаментом, типичным для времени кушан.
- Пугаченкова Г. А. К итогам полевых исследований искусствоведческой экспедиции 1961 года. — «Общественные науки в Узбекистане», Ташкент, 1963, № 4, стр. 55—58.
- Раскопки Ханакатепа, в селении Халчаян. Пластические произведения Халчаяна — звено в развитии статуарного искусства Средней Азии на раннекушанском периоде ее истории.
- Пугаченкова Г. А. К проблеме искусства Северной Парфии и Северной Бактрии. — «Общественные науки в Узбекистане», Ташкент, 1964, № 6, стр. 51—53.
- Пугаченкова Г. А. К разведке античных памятников Согдианы. — «Общественные науки в Узбекистане», Ташкент, 1965, № 7, стр. 49—50.
- Каттакумышкенттепа (в 19 км от Самарканда) и другие памятники.
- Пугаченкова Г. А. К стратиграфии новых монетных находок из Северной Бактрии. — «Вестник древней истории», Москва, 1967, № 3, стр. 74—87.
- Публикация комплекса древних медных монет, полученного в 1963—1965 гг. в процессе археологических вскрытий некоторых бактрийско-кушанских памятников на юге Узбекистана (городище Айртан, Шортан, Термез, два пункта в Шерабадском районе).
- Пугаченкова Г. А. Маргианская богиня. — «Советская археология», XXIX—XXX, Москва, 1959, стр. 119—140.
- Общность широких народных культов в Маргиане, Хорезме, Тохаристане времени развитых рабовладельческих государств. Почитание богини Ордохшо в кушано-тохарской среде.
- Пугаченкова Г. А. Материалы по коропластике Бактрии—Тохаристана. — В кн.: «Эллинистический Восток, Византия и Индия. История и археология». Сборник в честь семидесятилетия члена-корреспондента АН СССР Н. В. Пигулевской, Москва, Издательство «Наука», 1958, стр. 176—185.
- Пугаченкова Г. А. Некоторые изобразительные сюжеты на памятниках искусства древнего Согда. — Известия Отделения общественных наук Академии наук Таджикской ССР, Сталинабад, 1952, № 1, стр. 53—64.
- Пугаченкова Г. А. Некоторые итоги экспедиционных исследований Института искусствознания Академии наук Узбекской ССР в 1960 году. — «Общественные науки в Узбекистане», Ташкент, 1961, № 3, стр. 65—68.
- Раскопки в местности Халчаян.
- Пугаченкова Г. А. О панцирном вооружении парфянского и бактрийского войска. — «Вестник древней истории», Москва, 1966, № 2, стр. 27—43.
- Пугаченкова Г. А. Об одной группе терракотовых статуэток Тохаристана. — В кн.: «Новые материалы по археологии СССР», Москва, 1965, стр. 248—252 (Академия наук СССР. Институт археологии).
- Пугаченкова Г. А. Образ чаганианского правителя на терракотовом медальоне из Халчаяна. — «Вестник древней истории», Москва, 1962, № 2, стр. 88—95.
- Пугаченкова Г. А. Памятник гандхарской скульптуры из Беграма. — «Искусство», Москва, 1958, № 11, стр. 64—72.
- Пугаченкова Г. А. Резные камни античной поры в Музее истории Узбекистана. — Научные труды Среднеазиатского государственного университета, Вып. 200, Археология Средней Азии, VI, Ташкент, 1963, стр. 65—85.

Часть экземпляров музейной коллекции относится автором к категории кушанских инталей, характеризующих активные культурно-экономические связи между Кушанским царством и Римом, которые установлены археологическими исследованиями в Тохаристане (Термез, Беграм и т. д.).

- Пугаченкова Г. А. Скульптура Халчаяна.—«Искусство», Москва, 1964, № 6, стр. 60—64.
- Пугаченкова Г. А. Сосуд из Термеза с вакхической сценой.—«Вестник древней истории», Москва, 1961, № 1, стр. 128—136.
- Пугаченкова Г. А. Тайна Айртама.—«Узбекистан», Ташкент, 1965, № 9, стр. 13.
- Пугаченкова Г. А. Фрагменты эллинистической архитектуры правобережного Тохаристана. — Труды Академии наук Узбекской ССР, Серия I, История. Археология. Термезская археологическая комплексная экспедиция, Том II, Ташкент, 1945, стр. 65—81.
- Архитектура при кушанах. Сохранение в ней местных традиций в противовес внешне декоративному подражанию гандхарской школе.
- Пугаченкова Г. А. Халчаян. — «Наука и жизнь», Ташкент, 1966, № 6, стр. 20—23 (на узбек. яз.).
- Пугаченкова Г. А. Халчаян. К проблеме Бактрии.—Ташкент, Издательство «Фан» УзССР, 1966, 287 стр.
- Пугаченкова Г. А. Халчаянская Афина.—«Вестник древней истории», Москва, 1963, № 2, стр. 155—156.
- Пугаченкова Г. А. Халчаянский маскарабаз.—«Искусство», Москва, 1965, № 5, стр. 65—68.
- Пугаченкова Г. А. Царь Кушана спорит с Римом.—«Неделя», Москва, 1968, № 24 (432), стр. 5.
- Краткий научно-популярный очерк. Раскопки в Халчаяне и на Дальварзинтепа.
- Пугаченкова Г. А. и Ремпель Л. И. Выдающиеся памятники архитектуры Узбекистана.—Ташкент, Государственное издательство художественной литературы, 1958, 192 стр.
- Пугаченкова Г. А. и Ремпель Л. И. Выдающиеся памятники изобразительного искусства Узбекистана.—Ташкент, Государственное издательство художественной литературы, 1960, 328 стр.
- Памятники кушанского времени.
- Пугаченкова Г. А. и Ремпель Л. И. История искусств Узбекистана с древнейших времен до середины девятнадцатого века.—Москва, Издательство «Искусство», 1965, 688 стр.
- Античное искусство Узбекистана. Три основных этапа в искусстве рабовладельческой поры: раннеантичный («эллинизированный»), III—I вв. до н. э.; среднеантичный («раннекушанский», «тохарский»), I в. до н. э.—I в. н. э., и позднеантичный («имперский», «позднекушанский»), I—III вв. н. э. Памятники и предметы древности этого времени.
- Пчелина Е. Г. Древнебуддийский монастырь в Кара-тепе (Термез).—Доклады и сообщения исторического факультета Московского государственного университета, Вып. 4, Москва, 1946, стр. 52—56.
- Пчелина Е. Г. Начало работ по обследованию буддийского монастыря Кара-тепе в Термезе.— В кн.: «Кара-тепе...», Москва, 1964, стр. 82—99.
- Рахманов М. О театральном искусстве кушанской эпохи. — «Общественные науки в Узбекистане», Ташкент, 1968, № 8, стр. 38—49 (на узбек. яз.).
- Ремпель Л. И. Архитектурный орнамент Узбекистана. История развития и теория построения. Научная редакция доктора искусствоведения Г. А. Пугаченковой.—Ташкент, Государственное издательство художественной литературы УзССР, 1961, 606 стр. (Академия наук Узбекской ССР. Институт искусствознания).
- Савицкий Г. И. Древняя Бактриана. По данным античных авторов. Вып. 1.—Самарканд, 1941, 24 стр.
- Савицкий Г. И. Древняя Согдиана.— Труды Самаркандского государственного педагогического института, Том I, Вып. I, Самарканд, 1940, стр. 1—34.
- Сальников К. В. Хорезмская тамга в Зауралье.— Труды Хорезмской археолого-этнографической экспедиции Академии наук СССР, Том I, Москва, 1952, стр. 193—196.
- Находки кушанских монет в Прикамье и хорезмского серебряного сосуда в Зауралье.
- Сарианиди В. И. и Кошеленко Г. А. За барханами — прошлое. — Москва, Издательство «Наука», 1966, 187 стр.

- Вопрос о парфянских традициях в чертах официальной идеологии кушан и др.
- Семенов А. А. Письменности, существовавшие на территории Средней Азии.—Известия Таджикского филиала Академии наук СССР, № 12, Душанбе, 1946, стр. 19—28.
- Сессия Отделения исторических наук и Институтов археологии и этнографии Академии наук СССР.—«Вестник древней истории», Москва, 1962, № 4, стр. 178—184.
- Доклады Г. А. Пугаченковой о работах в селении Халчаян (Сурхандарьинской области) и Б. Я. Ставиского о раскопках буддийского монастыря Каратепа в Старом Термезе.
- Смирнова О. И. Каталог монет с городища Пенджикент (Материалы 1949—1956 гг.).—Москва, Издательство восточной литературы, 1963, 172 стр. Академия наук СССР. Институт народов Азии. Академия наук Таджикской ССР. Институт истории им. А. Дониша).
- II. Бронза. § 1. Кушаны. Кадфиз I (Безмянный царь). Кушаны малые: стр. 59—60, № 21—22, рис. 8—9, табл. III, рис. № 21—22.
- Советская археологическая литература. Библиография. 1918—1940. Составили Н. А. Винберг, Т. Н. Заднепровская, Р. Ш. Левина и А. А. Любимова.—Москва—Ленинград, Издательство «Наука», 1965, 376 стр.
- IV. Средняя Азия и Казахстан. 5. Древние государства (Греко-Бактрия, Парфия, государство кушан); стр. 237—238.
- Советская археологическая литература.—Библиография. 1941—1957. Составили Н. А. Винберг, Т. Н. Заднепровская и А. А. Любимова.—Москва—Ленинград, Издательство Академии наук СССР, 1959, 773 стр.
- IV. Средняя Азия и Казахстан. 5. Древние государства (Греко-Бактрия, Парфия, государство кушан); стр. 468—478, 684—687.
- Спасский И. Г. и Янин В. Л. Советская нумизматика. Библиографический указатель 1917—1958 гг.—«Нумизматика и эпиграфика», II, Москва, 1960, стр. 155—209.
- IV. Нумизматика Средней Азии и Казахстана. 2. Монеты античного периода (стр. 190—191).
- Спасский И. Г. и Янин В. Л. Советская нумизматика. Библиографический указатель. 1950—1960 гг. Дополнение к указателю за 1917—1958 гг.—«Нумизматика и эпиграфика», III, Москва, 1962, стр. 288—304.
- IV. Нумизматика Средней Азии и Казахстана. 1. Общие работы. 2. Монеты античного периода; стр. 190—191.
- Ставиский Б. Я. Исторические сведения о верхней части Зеравшанской долины (До арабского завоевания).—История материальной культуры Узбекистана, Вып. I, Ташкент, 1959, стр. 79—93.
- Ставиский Б. Я. Культура и искусство народов Средней Азии I тысячелетия до н. э.—IV в. н. э.—«Культура и искусство народов Советского Востока. Средняя Азия. Кавказ». Путеводитель по залам Государственного Эрмитажа.—Ленинград, 1963, стр. 7—20.
- Ставиский Б. Я.—Культура и искусство народов Средней Азии V—VIII вв.—«Культура и искусство народов Советского Востока. Средняя Азия. Кавказ». Путеводитель по залам Государственного Эрмитажа.—Ленинград, 1963, стр. 21—37.
- Ставиский Б. Я. Между Памиром и Каспием (Средняя Азия в древности).—Москва, Издательство «Наука», Главная редакция восточной литературы, 1966, 327 стр.
- Глава V (стр. 192—232): «Загадочное Кушанское царство» («Дата Канишки». Где же северный рубеж империи? Удивительная скульптура. В чем правы буддийские предания. Забытая письменность, неизвестный язык).
- Ставиский Б. Я. Некоторые вопросы истории буддизма в Средней Азии.—Доклады по этнографии, Вып. 1 (4), Москва, 1965, стр. 28—40 (Географическое общество СССР. Отделение этнографии).
- Ставиский Б. Я. О датировке ранних слоев Тали-Барзу.—«Советская археология», Москва, 1967, № 2, стр. 22—28.
- Ставиский Б. Я. О северных границах Кушанского государства.—«Вестник древней истории», Москва, 1961, № 1, стр. 108—114.
- Ставиский Б. Я. Основные итоги раскопок Кара-тепе в 1961—1962 гг.—В кн.: «Кара-тепе...», Москва, 1964, стр. 7—61.
- Ставиский Б. Я. Основные этапы освоения земледельческим населением горных районов верхнего Зеравшана (Кухистана).—Материалы Этнографического

- отделения Всесоюзного географического общества, Вып. I, Ленинград, 1961.
- Поселения кушанского времени в горных ущельях Центрального Таджикистана (Кухистана), от Пенджикента и верховьев Кашкадарьи до современной Матчи.
- Ставиский Б. Я. Раскопки в Старом Термезе в 1963—1964 гг. — Сообщения Государственного Эрмитажа, 27, Ленинград, 1966, стр. 86—87.
- Ставиский Б. Я. Раскопки Каратепе—буддийского культового центра кушанского Термеза.—В кн.: «Археологические открытия 1967 года», Москва, Издательство «Наука», 1968, стр. 337—338.
- Ставиский Б. Я. Раскопки Каратепе—буддийского монастыря I—III в. в Старом Термезе.—Тезисы докладов научной сессии, посвященной итогам работы Государственного Эрмитажа за 1962 год.—Ленинград, 1963, стр. 38—39.
- Ставиский Б. Я. Средняя Азия в кушанский период.—В кн.: «История таджикского народа. Том I. С древнейших времен до V в. н. э.» Под ред. члена-корр. АН СССР Б. Г. Гафурова и канд. ист. наук Б. А. Литвинского.—Москва, Издательство восточной литературы, 1963, стр. 341—400.
- Глава VIII. Средняя Азия во II—I вв. до н. э. Крушение власти греко-бактрийских царей и вторжение кочевых племен. Сложение и расцвет Кушанского царства. Парфия в конце II в. до н. э. — начале III в. н. э. Экономика Средней Азии в кушанский период и культурные традиции среднеазиатских областей.
- Ставиский Б. Я. Средняя Азия, Индия, Рим. К вопросу о международных связях в кушанский период.—В кн.: «Индия в древности», Москва, 1964, стр. 169—176.
- Стрелков А. Зурмала или Катта-тепе около Термеза.—В кн.: «Культура Востока». Сборник музея восточных культур, Москва, 1967, стр. 27—30.
- Тереножкин А. И. Вопросы историко-археологической периодизации древнего Самарканда.—«Вестник древней истории», Москва, 1947, № 4, стр. 127—135.
- Мнение автора: Самарканд времени кушан находился в упадке.
- Тереножкин А. И. Согд и Чач. (Автореферат кандидатской диссертации на соискание ученой степени кандидата исторических наук). — Краткие сообщения о докладах и полевых исследованиях Института истории материальной культуры Академии наук СССР, XXXIII, Москва, 1950, стр. 152—169.
- Кушанский период, I—IV вв. (Тали-Барзу II и III в. в Согде, джунская культура в Чаче).
- Толстов С. П. Археологические открытия в Хорезме.—В кн.: «Индия в древности», Москва, 1964, стр. 139—142.
- Толстов С. П. Варварские племена периферии античного Хорезма по новейшим археологическим данным.—Материалы второго совещания археологов и этнографов Средней Азии (29 октября — 4 ноября 1956 г.).—Москва—Ленинград, 1959, стр. 143—149.
- Толстов С. П. Древний Хорезм. Опыт историко-археологического исследования.—Москва, 1948, 352 стр. (Московский государственный университет).
- Кушанская проблема. Хорезм и кушаны. Памятники и предметы древности времени кушан.
- Толстов С. П. Древний Хорезм.—В кн.: «По следам древних культур», Москва, 1951, стр. 169—208.
- Толстов С. П. Древняя культура Узбекистана.—Ташкент, 1943, 36 стр. (Академия наук СССР, Узбекстанский филиал. Библиотечка Зойца).
- Рецензия см.: Б. В. Лунин, «Исторический журнал», Москва, 1943, № 10, стр. 93—94.
- Толстов С. П. К вопросу о монетах Герая.—«Вестник древней истории», Москва, 1939, № 2, стр. 114—119.
- Толстов С. П. Основные вопросы древней истории Средней Азии.—«Вестник древней истории», Москва, 1938, № 1, стр. 176—203.
- Толстов С. П. Периодизация древней истории Средней Азии (сокращенная стенограмма доклада).—Краткие сообщения о докладах и полевых исследованиях Института истории материальной культуры Академии наук СССР, XXXIII, Москва, 1949, стр. 18—29.
- Толстов С. П. Подъем и крушение империи эллинистического «Дальнего Востока». — «Вестник древней истории», Москва, 1940, № 3—4.

Критика взглядов В. В. Тарна.

- Толстов С. П. По древним дельтам Окса и Яксарта.—Москва, Издательство восточной литературы, 1962, 324 стр. (Академия наук СССР. Институт этнографии им. Н. Н. Миклухо-Маклая).
- Толстов С. П. По следам древнехорезмийской цивилизации. — Москва—Ленинград, Издательство Академии наук СССР, 1948, 327 стр. (Научно-популярная серия).
- Кушанский период в истории Хорезма (стр. 148—163 и др.).
- Толстов С. П. Топрак-кала (К истории позднеантичного хорезмского города). — Известия Академии наук СССР, Серия истории и философии, Том I, № 4, Москва, 1944, стр. 182—186.
- Тревер К. В. Золотая статуэтка из селения Таит (Таджикистан). К вопросу о кушанском пантеоне. — Труды Государственного Эрмитажа, II, Москва—Ленинград, 1958, стр. 130—146.
- [Тревер К. В.] Кушанское царство (I—IV вв.). — В кн.: К. В. Тревер, А. Ю. Якубовский и М. Э. Воронец. История народов Узбекистана, Том I, С древнейших времен до начала XVI века. Под редакцией проф. С. П. Толстова, проф. В. Ю. Захидова и Р. Н. Набиева, Ташкент, Издательство Академии наук УзССР, 1950, стр. 117—124.
- [Тревер К. В.] Кушанская империя (I—IV вв.). — В кн.: «История Узбекской ССР, Том I, Книга первая». Под редакцией С. П. Толстова, Р. Н. Набиева, Я. Г. Гулямова и В. А. Шишкина, Ташкент, Издательство Академии наук УзССР, 1955, стр. 94—102.
- [Тревер К. В.] Кушанское царство (I—IV вв.). — В кн.: «История Узбекской ССР», Том I, С древнейших времен до середины XIX века.—Отв. редактор Я. Г. Гулямов. Ред. коллегия тома: М. А. Ахунова, Х. З. Зияев, Т. Н. Карыниязов, И. М. Муминов, Р. Н. Набиев, С. П. Толстов, В. А. Шишкин. — Ташкент, 1967, стр. 137—148, 2 рис.
1. Основные события по историческим источникам. 2. Социально-экономическая жизнь.
- Тревер К. В. Кушаны, хиониты и эфталты по армянским источникам IV—VII вв.—«Советская археология», XXI, Москва, 1954.
- Тревер К. В. Памятники греко-бактрийского искусства. — Москва—Ленинград, Государственный Эрмитаж, 1940, 178 стр. (Памятники культуры и искусства в собраниях Эрмитажа, Вып. I).
- Первая попытка обоснования среднеазиатского происхождения группы предметов так называемого «восточного серебра», особенно значения представленных на них культовых образов.
- Тревер К. В. Проблема греко-бактрийского искусства. — В кн.: «III Международный конгресс по иранскому искусству и археологии. Доклады». — Москва—Ленинград, 1932, стр. 262—270.
- Тревер К. В. Рельеф женщины с арфой. — В кн.: «Сокровища Эрмитажа», Москва—Ленинград, 1949, стр. 103—106.
- Рельеф из Айртама.
- [Третьяков П. Н.] Возникновение рабовладельческих отношений в странах Закавказья, Средней Азии и Северного Причерноморья. — В кн.: «Очерки истории СССР. Первобытно-общинный строй и древнейшие государства на территории СССР», Москва, 1955, стр. 185—200 (Академия наук СССР. Институт истории материальной культуры).
- Тургунов Б. Когда заговорят камни и кости.—«Фан ва Турмуш» («Наука и жизнь»), Ташкент, 1967, № 9, стр. 12—13 (на узбек. яз.).
- Тургунов Б. А. Айртамский могильник.—Общественные науки в Узбекистане», Ташкент, 1968, № 8, стр. 50—53.
- Тургунов Б. А. Приемы фортификации античного Чаганиана. — «Советская археология», Москва, 1968, № 1, стр. 39—47.
- Умняков И. И. Тохарская проблема. — «Вестник древней истории», Москва, 1940, № 3—4, стр. 181—193 (также «Советская этнография», Сб. VI—VII, Москва—Ленинград, 1947, стр. 310—313; Тезисы докладов).
- Умняков И. И. Тохары и тохарский вопрос.—Труды Узбекского государственного университета, Новая серия, Вып. 31, Серия историко-филологических наук, Вып. I, Самарканд, 1946, стр. 14—22.
- Точка зрения автора: да-юечжи — отдельное племя, отличное от массагетов, тохар и ассиев.
- Фрейман А. А. Тохарский вопрос и его разрешение в отечественной науке. — Ученые записки Ленинградского государственного университета, № 128. Серия востоковедческих наук, Вып. 3, История и археология стран Востока, Ленинград, 1952, стр. 132—134.

- Халчаянская находка. — «Декоративное искусство СССР», Москва, 1964, № 7, стр. 78.
- Чепелев В. Об античной стадии в истории искусств народов СССР. — Москва—Ленинград, 1941, 103 стр.
Рецензия см.: В. Д. Блаватский. «Вестник древней истории», Москва, 1946, № 1.
- Шишкин В. А. Изобразительное искусство народов Средней Азии по материалам археологических исследований. — Первая Всесоюзная конференция востоковедов. Тезисы докладов и сообщений, Ташкент, Издательство Академии наук УзССР, 1957, стр. 195—196.
- Шишкин В. А. Изобразительное искусство народов Средней Азии по материалам археологических исследований. — Материалы Первой научной конференции востоковедов в г. Ташкенте 4—11 июня 1957 г., Ташкент, Издательство Академии наук УзССР, 1958, стр. 600—607.
Айртамский фриз, остатки стеной живописи в термезском Кара-тепа. Связи искусства древнего Хорезма с искусством Тохаристана и Бактрии.
- Шишкин В. А. К вопросу о древних культурных связях народов Средней Азии с другими странами и народами. — Материалы второго совещания археологов и этнографов Средней Азии (29 октября—4 ноября 1956 г.). — Москва—Ленинград, 1959, стр. 20—27.
- Шишкин В. А. К исторической топографии Старого Термеза. — Труды Узбекстанского филиала Академии наук СССР. Серия I, История. Археология. Вып. 2, Термезская археологическая комплексная экспедиция 1936 г., Ташкент, 1940, стр. 123—153.
- Шишкин В. А. «Курган» и мечеть Чор-Сутун в развалинах Старого Термеза. — Труды Академии наук Узбекской ССР, Серия I, История. Археология. Термезская археологическая экспедиция, Том II, Ташкент, 1945, стр. 98—132.
Слой с кушанской керамикой. Медная монета (подражание чекану Васудевы) и др.
- [Штаерман Е. М.] Средняя Азия в III—IV вв. н. э. Распад Кушанского царства. Политическая раздробленность Средней Азии. Хорезм. Хозяйство и общественный строй Средней Азии в III—IV вв. — В кн.: «Всемирная история», Том III, Москва, Госполитиздат, 1956, стр. 749—754.
- Юркевич С. Городище кушанского времени на территории Северной Бактрии. — «Советская археология», Москва, 1965, № 4, стр. 158—167.
- Якубовский А. Ю. Культура и искусство Средней Азии. Путеводитель по выставке. — Ленинград, 1940, 58 стр. (Государственный Эрмитаж).

ДОПОЛНЕНИЯ

- Аминджанова М. Е. Рассказы о древних памятниках. — Ташкент, Издательство «Учитель», 1967, 112 стр., на узбек. яз.
Научно-популярная брошюра. Сведения о кушанских древностях Сурхандарьи.
- Гинзбург В. В. Первые антропологические материалы к проблеме этногенеза Бактрии. — В кн.: «Труды Согдийско-Таджикской археологической экспедиции», Том I, Москва, 1950, стр. 241—250.
- Кузьмина Е. Е. и Певзнер С. Б. Оборонительные сооружения городища Кейкобад-шах. — Краткие сообщения о докладах и полевых исследованиях Института истории материальной культуры Академии наук СССР, 64, Москва, 1956, стр. 77—84.
- Мандельштам А. М. О некоторых результатах работ французской археологической миссии в Афганистане. — «Советская археология», XIX, Москва, 1954, стр. 425—429.
- Мандельштам А. М. О работах Кобаданского отряда в 1955 г. — В кн.: «Археологические работы в Таджикистане в 1955 г.», Сталинабад, 1956, стр. 63—72.
- Мандельштам А. М. и Певзнер С. Б. Работы Кафирниганского отряда в 1952—1953 гг. — В кн.: «Материалы и исследования по археологии СССР», № 66, Москва—Ленинград, 1958, стр. 240—324.
Городище кушанского периода Кей-Кобад-шах в низовьях р. Кафирниган.
- Массон М. Е. К периодизации древней истории Самарканда. — «Вестник древней истории», Москва, 1950, № 4, стр. 155—166.

- Культурные слои городища Афрасиаб, содержащие близкую к айртамской керамику кушано-кангюйского времени.
- Чайковская М. Гандхарская скульптура Музея искусств Узбекистана. — Сборник студенческих работ Среднеазиатского государственного университета имени В. И. Ленина, Вып VI, Ташкент, 1954, стр. 57—72.
- Юсупов М. С. 50 лет Самаркандского музея (1898—1948 гг.). — Самарканд, 1948, 39 стр.

Кушанские монеты (64) в нумизматической коллекции Республиканского музея культуры в Самарканде (стр. 25).

Якубовский А. Ю. Среднеазиатские собрания Эрмитажа и их значение для изучения истории культуры и искусства Средней Азии до XVI в. — Труды Отдела Востока Государственного Эрмитажа, Том II, Ленинград, 1940, стр. 11—13.

Проблема кушанского искусства, «еще более сложная, чем проблема греко-бактрийского искусства... [В предметах древности времени кушан] античные черты звучат уже как отголосок прошлого, а местные элементы настолько ярко выражены, что придают свой особый характер».

МУНДАРИЖА

И. М. Мўминов. Кушония проблемаси бўйича Халқаро конференцияга доир	3
Я. Ф. Фуломов. Кушония шоҳлиги ва Урта Осиёнинг қадимий суғориш ишлари	5
М. Е. Массон. «Буюк қушон» давлатининг шимолий чегаралари ҳақидаги масалага доир	14
Г. А. Пугаченкова. Шимолий Бактрия ёдгорликларини ўрганишга доир	26
М. Раҳмонов. Қушон даври театр санъати ҳақида	38

Илмий ахборот

Б. А. Турғунов. Айртомнинг қадимги гўристонч	50
О. В. Обельченко. Лавандак тўқаси (Илк қушонлар тарихига доир)	53
Л. И. Альбаум, Т. Аъзамхўжаев. Тирмиз ёнида сўнги қушонларнинг дафн этиш иншоотлари	56
Ю. Ф. Буряков, М. Тагиев. Афросиёбнинг кангуй-қушон табақалари ҳақида (1968 йилдаги археологик қазилма материаллари асосида)	58
Н. И. Крашенинникова. Қадимги Кеш қалъаси деворининг кесими	60

Танқид ва библиография

Б. В. Лунин. Совет адабиётида қушон даври тарихи ва моддий маданиятнинг ёдгорликлари (Библиографик кўрсаткич)	64
---	----

СОДЕРЖАНИЕ

И. М. Муминов. К Международной конференции по кушанской проблеме	3
Я. Г. Гулямов. Кушанское царство и древняя ирригация Средней Азии	5
М. Е. Массон. К вопросу о северных границах государства «великих кушан».	14
Г. А. Пугаченкова. К изучению памятников Северной Бактрии	25
М. Рахманов. О театральном искусстве кушанской эпохи	38

Научные сообщения

Б. А. Тургунов. Айртамский могильник	50
О. В. Обельченко. Лявандакская пряжка (К истории ранних кушан)	53
Л. И. Альбаум, Т. Агзамходжаев. Позднекушанское погребальное сооружение под Термезом	56
Ю. Ф. Буряков, М. Тагиев. О кангюе-кушанских слоях Афрасиаба (По материалам археологических раскопок 1968 года)	58
Н. И. Крашенинникова. Разрез крепостной стены древнего Кеша	60

Критика и библиография

Б. В. Лунин. История и памятники материальной культуры кушанского периода в советской литературе (Библиографический указатель)	64
--	----

Цена 40 к.

**Индекс
75349**