

**O‘ZBEKISTON RESPUBLIRASI OLIY VA O‘RTA MAXSUS
TA‘LIM VAZIRLIGI**

**BERDIEV USAN TURDIYVICH
PIRMATOV NURALI BERDIYOROVICH**

ELEKTROMEXANIKA

5310700- «Elektr texnikasi, elektr mexanikasi va elektr texnologiyalari»
va 5310200- «Elektr energetika» yo‘nalishlari talabalari uchun

T o s h k e n t – 2014

“Elektromexanika” fani texnika oliy o‘quv yurtlarining «Elektr texnikasi, elektr mexanikasi va elektr texnologiyalari» va «Elektr energetika» yo‘nalishlari talabalari uchun darslik. – T.: Shams-Asa. 2014 - yil .

Darslikda turli sohalarda keng qo‘llaniladigan transformatorlar, asinxron, sinxron va o‘zgarmas tok mashinalarining tuzilishi, ishlash prinsipi, ularda bo‘ladigan asosiy fizik jarayonlari va ish rejimlarini bayon etishda hamda elektr yuritma asoslari, sinfifikasiyasi, elektr yuritma dinamikasi, ish rejimlari, uning quvvatini hisoblash va tanlash, elektr yuritmalarning ishga tushirish va boshqarish prinsiplarini hamda ba‘zi elektr qurilmalarning boshqarish sxemalarini o‘rganish bo‘yicha malakali mutaxassislar tayyorlash dasturiga mos holda amaliyot nuqtai nazaridan yondashilgan.

Darslikdan texnika oliy o‘quv yurtlarining «Elektr texnikasi, elektr mexanikasi va elektr texnologiyalari», «Elektr energetika» va oliy ta’limning texnika yo‘nalishlari talabalari, elektroenergetika sohasiga oid kollejlarda ta’lim olayotgan o‘quvchilar hamda xizmat doirasi elektr mashinalari va kuch transformatorlarining ekspluatatsiyasi hamda ta’-mirlashi bilan bog‘langan mutaxassislar ham foydalanishlari mumkin.

Mas‘ul muharrir: t.f.d.prof. Amirov C.F.

Taqrizchilar:

T.Sh.G‘oyibov – TDTU, «Elektr stansiyalari, elektr tarmoqlari va tizimlari» kafedrası mudiri, dots. t.f.d.

N.M.Aripov – TTYMI, «Temir yul avtomatikasi va telemexanikasi» kafedrası professori, t.f.d.

O‘zbekiston Respublikasi Oliy va o‘rta maxsus ta’lim vazirligi texnika oliy o‘quv yurtlarining «Elektr texnikasi, elektr mexanikasi va elektr texnologiyalari» va «Elektr energetika» yo‘nalishlari talabalari uchun darslik sifatida tavsiya etgan (Grif № 312-016).

© U.Berdiev, N.Pirmatov, 2014

SO‘ZBOSHI

O‘zbekiston Respublikasi Prezidenti I.A.Karimov milliy istiqlol mafkurasini shakllantirishning hayotiy zaruriyati va dolzarbligi haqida gapirar ekanlar, «Inson shaxsini, uning yuksak ma’naviy fazilatlarini kamol toptirish, milliy istiqlol mafkurasini shakllantirish, yosh avlodni boy madaniy merosimiz hamda tarixiy qadriyatlarimizga hurmat-e’tibor, mustaqil vatanimizga mehr-muhabbat ruhida tarbiyalash talablari, oldimizga muhim vazifalarni qo‘ymoqda» deb alohida ta’kidlaydilar. Bu vazifalar birinchi navbatda, mustaqil vatanimizning rivojlanishiga hissa qo‘shuvchi, uning kelajagini bunyodkorlari bo‘lishni, yosh avlodni bilim olish bilan birga yuqori intizomli, malakali mutaxassis bo‘lishini va o‘z yurti, xalqiga sitqi dildan mehnat qilishini, ozod yurt ravnaqi va baxt-saodati uchun halol mehnat qilishni o‘rgatishni nazarda tutadi. Zero, mustaqillik aynan fidoiy, o‘z vatani manfaatlariga g‘oyat sadoqatli, o‘z sohasi bo‘yicha yuqori malakali kadrlarning o‘z sohasi tarmog‘ini boshqarishini taqazo etadi.

Kelajakning negizi bo‘lgan yuksak malakali kadrlar tayyorlash uchun xalqaro standart talablari asosida ishlab chiqarilgan elektromexanik qurilmalarga oid yetarli darajada ma’lumotlarni qamrab olgan darslik va o‘quv qo‘llanmalar yaratish hozirgi kunning dolzarb masalalaridan biridir. Elektr mashinalari va transformatorlari sanoatning turli ishlab chiqarish korxonalarida, energetikada, transportda (aviatsiya, temir yo‘l, avtomobil, metro, tramvay, trolleybus), qishloq va suv xo‘jaligida, va boshqa sohalarda keng qo‘llaniladi. Darslik texnika oliy o‘quv yurtlarining «Elektr texnikasi, elektr mexanikasi va elektr texnologiyalari» va «Elektr energetika» ta’lim yo‘nalishlari talabalari uchun «Elektromexanika» fanining dasturi asosida yozilib, uning mazmuni: transformatorlar, asinxron mashinalar, sinxron mashinalar va o‘zgarmas tok mashinalari hamda elektr yuritma asoslari, sinfifikasiyasi, elektr yuritma dinamikasi, ish rejimlari, uning quvvatini hisoblash va tanlash, elektr yuritmalarni ishga tushirish va boshqarish prinsiplarini hamda

ba'zi elektr qurilmalarning boshqarish sxemalarini o'rganish ketma-ketligida bayon qilingan. Ularning tuzilishi, ishlash prinsipi, asosiy xossalari va xarakteristikalari amaliyot nuqtai nazaridan yondashilgan holda bayon etilgan.

Darslikni batafsil taqrizdan o'tkazganlari uchun mualliflar TDTUning «Elektr stansiyalari, elektr tarmoqlari va tizimlari» kafedrası mudiri dots. t.f.d., T.Sh.G'oyibov va TTYMI ning «Temir yo'l avtomatikasi va telemexanikasi» kafedrası professori, t.f.d. N.M.Aripovlarga o'zlarining chuqur minnatdorchiligini bildiradilar.

KIRISH

Hozirgi kunda xalq xo'jaligining turli sohalari va hatto, maishiy xizmatda ham elektr mashinalari va boshqa elektr jihozlari ko'p ishlatilmoqda. Xususan, elektr energiyasining asosiy qismi—issiqlik, gidro va atom elektr stansiyalarida o'rnatilgan sinxron elektr mashinalarda hosil qilinadi. Bunda, bug' va gidroturbinalarning mexanik energiyasi elektr energiyaga aylantiriladi. Hozirgi issiqlik elektr stansiyalarida quvvati 300, 500, 800 va 1200 MW bo'lgan turbogeneratorlar, gidrostansiya larda esa, 200...1000 MW li gidrogeneratorlar ishlatilmoqda. Energetika sistemasidan uzoqda joylashgan kichik quvvatli iste'molchilarni elektr energiyasi bilan ta'minlashda dizel-motorlari, shamol motorlari, bug' va gidroturbinalar orqali aylantiriladigan sinxron generatorlaridan foydalaniladi.

Energiya kamaytirishga doir chora-tadbirlar tizimida energiya resurslarini o'zlashtirish, issiqlik va energiyani birgalikda ishlab chiqarishni, yangi va qayta tiklanayotgan energiya manbalari ulushini kengaytirish, ishlab chiqarishni oqilona tashkil etishning iqtisodiy mexanizmlari hamda kuchaytirish chora-tadbirlarini ishlab chiqishga alohida e'tibor qaratiladi.

Ishlab chiqarishda qo'llaniladigan mashina va mexanizmlar turli xildagi elektr motorlari bilan harakatga keltiriladi. Elektr energiyasini mexanik energiyaga aylantiradigan mashina elektr motor deyiladi.

Hozirda Respublikamizda ishlab chiqarilayotgan elektr energiyasining taxminan 70% ini elektr motorlari iste'mol qilmoqda. Nasos stansiyalarida nasoslarni aylantirayotgan sinxron elektr motorlarining umumiy quvvati 400 ming KW dan ortiqdir. Umuman, katta quvvatli nasos, ventilyator va kompressorlar kabi o'zgarmas tezlik va doimiy yuklarni bilan uzoq muddatda ishlaydigan mexanizmlarni aylantirishda sinxron motorlaridan foydalaniladi (bunda sinxron motorlarning quvvat koeffitsienti $\cos\phi = 1$ ga teng). Davlat elektr stansiyalari odatda energetika resurslari mavjud bo'lgan tumanlarda quriladi va ularda elektr

energiyasi uch fazali tok sifatida asosan sinxron generatorlari vositasida hosil qilinadi. Asinxron mashinalari esa, boshqa elektr mashinalari singari generator va motor rejimlarida ishlay oladi, ammo quvvat koefitsientining pastligi sababli ular faqat o'rtacha quvvatli motorlar sifatida foydalaniladi. Xususan, tuzilishining soddaligi, ishlashdagi ishonchlikning yuqoriligi va arzonligi sababli rotorli qisqa tutashtirilgan asinxron motorlari ko'p sohalarda keng qo'llaniladi. Hozirgi kunda Respublikamizda foydalanilayotgan elektr harakat tarkibida ham qisqa tutashtirilgan rotorli asinxron motorlar keng qo'llanilmoqda («O'zbekiston» elektrovozida va «Afrosiyob» elektr poezdlarida).

O'zgarmas tok mashinalari ham generator va motor sifatida ishlatiladi. Galvanika qurilmalari, akkumulyatorlarni zaryadlash va o'zgarmas tok motorlarini elektr energiyasi bilan ta'minlashda ular generator vazifasida ishlatiladi. Aylanish tezligi keng va silliq rostlanishni talab etadigan ishchi mashinalarda o'zgarmas tok motorlaridan foydalaniladi.

Qishloq xo'jaligi, sanoat, qurilish va transport mexanizmlarini harakatga keltirishda o'zgaruvchan va o'zgarmas tok elektr yuritmalaridan foydalaniladi. Elektr motori va u bilan xarakatlantiriladigan ish mashinasi orasidagi mexanik uzatma (reduktor) hamda elektr motorini boshqaradigan elektr jihozlardan tashkil topgan qurilma elektr yuritma deyiladi. Ular tok turi, aylanish tezligi, rostlanishi va boshqarilish usullariga qarab turlarga ajratiladi. Shuningdek, elektr yuritmalar boshqaruvchi elektr jihozlari va elektr sxemalariga qarab ham turlarga bo'linadi.

Katta quvvatli elektr energiyasini uzoq, masofada joylashgan iste'molchilarga uzatishda va turli kuchlanishdagi elektr energiyasi hosil qiladigan stansiyalarni biror yuqori kuchlanishda o'zaro bog'lab, ya'ni energetika sistemasini yaratib elektr ta'minoti uzluksizligiga erishishda transformatorlardan keng foydalaniladi. O'zgaruvchan tok kuchlanishi qiymatini oshirish yoki kamaytirish uchun ishlatiladigan statik elektromagnit qurilma transformator deyiladi.

Respublikamiz o'zining energetika sistemasiga ega bo'lib, uning ishi markaziy dispetcherlik boshqarmasidan nazorat qilinadi. Energetika

sistemamizda kuchlanishi 110, 220 va 500 kV li elektr uzatish tarmoqlari ishlab turibdi. Jumladan, Farhod GES -Toshkent elektr uzatish tarmog'ining uzunligi 250 km, kuchlanishi 220 kV, Toshkent-Chirchiq uzatish tarmog'ining energiyasini uzoq, masofalarga tejimli uzatish uchun har bir km masofaga 1kV kuchlanish to'g'ri kelishiga erishish kerak bo'ladi.

Mustaqillik tufayli Respublikamizda olib borilayotgan islohatlar qatori elektrotexnika sanoatida ham katta o'zgarishlar bo'lmoqda. Jumladan, Chirchiq transformator zavodida yuqori kuchlanishli transformatorlar, Andijon elektr motor aksiyadorlik jamiyatida ekspluatatsiya ko'rsatkichlari yuqori bo'lgan asinxron motorlarining yangi turlari ishlab chiqarilmoqda.

Ishlab chiqarishning energetik asosini elektromexanika tashkil qilib, uning texnikaviy darajasi texnologik qurilma ishlashining samaradorligini aniqlaydi. Elektromexanikaning taraqqiyoti, motorlar, apparatlar, o'zgartgichlar, analog va raqamli boshqaruv vositalarini yanada takomillashtirish hisobiga uning tejamliligi va ishonchliligini orttirish yo'li orqali bormoqda. Hozirda ushbu jarayonda, mikroprotsesszorlar mikro-EHMLarning ko'plab qo'llanilishi, avtomatlashtirilgan elektr yuritmalarning funksional imkoniyatlarini sezilarli kengaytiradi va uning texnikaviy hamda iqtisodiy xarakteristikalarini yaxshilaydi. Elektromexanik qurilmalar bajarayotgan funksiyalarining kengayishi va murakkablashishi, unda boshqarishning yangi vositalarini qo'llanilishi, uning loyihalashtirish, yig'ish, sozlash va ishlatish bilan mashg'ul bo'lgan mutaxassislar tayyorlashning yuqori darajasini talab qiladi. Ular elektromexanik qurilmalarning alohida qisimlarini, vazifalari va element bazalarini, ularning xossalari va xarakteristikalarini yaxshi bilishi, elektr yuritmani boshqarish sxemalarini tushunishi, uning iqtisodiy ko'rsatkichlarini aniqlashni va uning elementlarini tanlashni uddalay olishi kerak bo'ladi.

Birinchi bo'lim. TRANSFORMATORLAR

1.1.§. Transformatorlarning elektr energetikada tutgan o'rni

Elektr stansiyalaridan iste'molchilarga elektr energiyani uzatishdagi energiya isroflari liniya simlaridan o'tadigan tok kuchiga bog'liq bo'ladi. Elektr stansiyalaridagi sinxron generatorlar kuchlanishining kattalıkları ($U \leq 24$ kV) uzoq masofada joylashgan iste'molchilarga elektr energiyani tejamli uzatish uchun ancha kamlik qiladi. Elektr energiyaning ma'lum quvvati ($S = \sqrt{3} U \cdot I$) ni iste'molchiga uzatishda transformator yordamida kuchlanish U qanchaga oshirilsa, tok kuchi I shuncha marta kamayadi.

Bunda: 1) liniya uchun ko'ndalang kesim yuzasi nisbatan kichik bo'lgan sim tanlanib, elektr uzatish liniyasini qurishda rangli metallar tejaladi;

2) liniyadagi quvvat isroflari ($P' = 3I^2 r_1$) kamayishi tufayli iste'molchilarga yetkazib beriladigan aktiv quvvat oshadi.

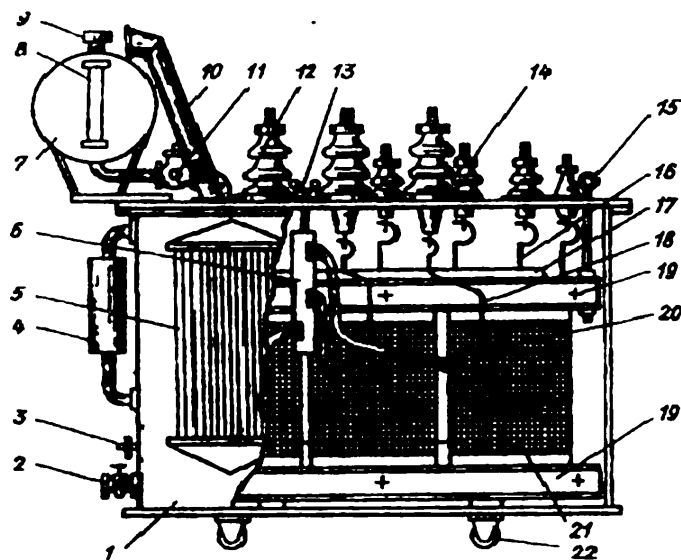
Ayrim issiqlik elektr stansiyalarida (IES) o'rnatilgan kuch transformatorlari uzatilayotgan elektr energiyaning kuchlanishini 20 kV dan 500 kV ga, ya'ni 25 marta oshirib beradi. Natijada, liniya simlaridagi energiya isroflari transformersiz uzatilganiga nisbatan $25^2 = 625$ marta kamayadi, ya'ni katta iqtisodiy samaraga erishiladi.

Har qaysi elektr stansiyasida kuchlanishni oshiruvchi katta quvvatli transformatorlar o'rnatilgan bo'ladi (1.1-rasm). Elektr uzatish liniyasi uzoq masofali va uzatilayotgan quvvat qancha katta bo'lsa, texnik-iqtisodiy jihatdan asoslangan kuchlanish shuncha yuqori bo'ladi. Masalan, 103 MW quvvatni 1000 km masofaga uzatish uchun deyarli 500 kV kuchlanish zarur bo'ladi.

O'zgaruvchan tok iste'molchilarining ko'pchiligi 220, 380 va 660 V kuchlanishlarda, nasos stansiyalarda o'rnatilgan suv nasoslarini yuritadigan sinxron elektr motorlari 10 kV; metallurgiyada qo'llaniladigan katta quvvatli faza rotorli asinxron elektr motorlari 6 kV, shu sohada ishlatiladigan yirik sinxron elektr motorlari esa 6 va 10 kV kuchla-

nishlarda; elektrlashtirilgan temir yo‘l transportida qo‘llaniladigan elektr motorlari 1,8-3,3 kV kuchlanishda ishlaydi. Shuning uchun elektr uzatish liniyasining yuqori kuchlanishi markaziy va mintaqaviy nimstansiyalarda hamda elektr energiya iste‘molchilariga yaqin joyda o‘rnatilgan kuch transformatorlari orqali ular uchun zarur bo‘lgan kuchlanish qiymatiga qadar pasaytiriladi. Shu xususda 1.1-rasmda, konstruksiyasi kuchlanish qiymati 35 kV, quvvati esa 1000÷6300 kV·A ga mos keladigan pasaytiruvchi kuch transformatori ko‘rsatilgan.

Elektr stansiyasidan iste‘molchilarga elektr energiyani uzatish jarayoni. Kuchlanish sinfi 35 kV quvvati 1000÷6300 kV·A konstruksiyasiga mos keladigan pasaytiruvchi kuch transformatori, yoki besh olti bosqichda, asosan ikki chulg‘amli katta quvvatli transformatorlar vositasida amalga oshiriladi.



1.1-Rasm. Kuch transformatorining ko‘rinishi

1 – bak; 2 – moy uchun ventily; 3 – taminlash uchun qistirma; 4 – termosifonli filtr; 5 – radiator; 6 – kuchlanishni rostlash qayta ulagichi; 7 – kengaytirgich; 8 – moy ko‘rsatkich; 9 – havo quritgich; 10 – chiqaruvchi (saqllovchi) truba; 11 – gaz rele; 12 – YK chulg‘am uchun o‘tish izolyatori; 13 – qayta ulagich dastagi; 14 – PK chulg‘amga oid o‘tish izolyatori; 15 – transformatorni ko‘tarish uchun ilgich; 16 – PK chulg‘amni o‘tish izolyatori bilan bog‘lovchi o‘tkazgich; 17 – magnit o‘tkazgich; 18 – YK chulg‘amni o‘tish izolyatori bilan bog‘lovchi o‘tkazgich; 19 – yuqorigi va pastki yarmo batkallari; 20 – YK chulg‘am rostlash tarmog‘ining simlari; 21 – YK chulg‘am; 22 – aravacha g‘ildiragi

Shuning uchun kuch transformatorlarining soni hamda ularning quvvati elektr energiyani uzatish masofasiga qarab elektr stansiya-

laridagi elektr generatorlarining soni va o'ratilgan quvvatiga nisbatan taxminan olti marta ko'p bo'ladi. O'zbekiston Respublikasida kuch transformatorlari hamda maxsus transformatorlarning ayrimlari asosan Toshkent viloyatida faoliyat ko'rsatayotgan Chirchiq transformatorsozlik zavodida, «ELUS (Elektr uskunalari)» va «Osiyoelektroenergiya» ilmiy-ishlab chiqarish korxonalarida ishlab chiqarilmoqda. Toshkent shahrida kuch transformatorlarini ta'mirlaydigan korxonalardan «Energota'mir» ixtisoslashtirilgan ta'mirlash ishlab chiqarish va «Rotor» ta'mirlash korxonalarini ham faoliyat ko'rsatmoqda.

1.2.8. Transformatorlarning tasnifi, ularga qo'yiladigan asosiy talablar, gabaritlari va nominal kattaliklari

Transformatorlarning tasnifi. Bajaradigan vazifasiga ko'ra transformatorlar quyidagi turlarga bo'linadi:

- 1) kuch transformatorlari;
- 2) maxsus transformatorlar.

Kuch transformatorlari o'z navbatida: umumiy maqsadli va sohaviy turlarga bo'linadi.

Elektr energiyani uzatish, qabul qilish hamda ishlatishga mo'ljallangan elektr tarmoqlari va uskunalarda elektr energiyani o'zgartirish (kuchlanishni oshirish yoki kamaytirish) vazifasini bajaradigan transformatorni kuch transformatori deyiladi. Bu toifaga: quvvati 6,3 kV·A va undan katta bo'lgan uch fazali transformatorlar hamda quvvati 5 kV·A va undan katta bo'lgan bir fazali transformatorlar kiradi.

Normal sharoitda ishlayotgan elektr tarmog'iga ulash uchun, yoxud maxsus ish sharoiti, yuklamaning xarakteri yoki ish rejimi bilan farq qilmaydigan energiya iste'molchilarini bevosita ta'minlashga tayyorlangan transformatorlarni umumiy maqsadli kuch transformatorlari deyiladi. Transformatorlar fazalar soniga ko'ra: bir, uch va ko'p fazali (sohaviy); chulg'amlar soniga ko'ra ikki, uch va ko'p chulg'amli turlarga bo'linadi.

Agar transformatorning har fazasida uchta yuqori kuchlanishli (YK), o'rta kuchlanishli (O'K) va past kuchlanishli (PK) elektr jihatdan ulanmagan chulg'amli bo'lsa, bunday holda uch chulg'amli transformator deyiladi.

Agar transformatorlarda $U_{1N} < U_{2N}$ bo'lsa oshiruvchi, $U_{1N} > U_{2N}$ bo'lganida esa pasaytiruvchi transformator deyiladi.

Elektr energiyani transformatorning qaysi chulg'amiga berilishiga qarab transformatorni oshiruvchi yoki pasaytiruvchi sifatida foydalanish mumkinligi uning qaytarlik xossasidir.

Nominal quvvati va kuchlanishlariga bog'liq ravishda kuch transformatorlari va avtotransformatorlarining gabaritlarga ajratilishi 1.1-jadvalda ko'rsatilgan.

Kuch transformatorlariga qo'yiladigan asosiy talablar. Elektrotexnika sanoatida ishlab chiqarilayotgan kuch transformatorlari ishonchlilik, tejamlilik, chidamlilik va boshqa muhim jihatlari bilan jahon bozorida yuksak raqobatbardosh bo'lishi zarur. Shu sababli mazkur transformatorlarga quyidagi asosiy talablar qo'yiladi: a) ishlab chiqarishda va ishlatishda tejamlilik bo'lishi; b) ishlatishda ishonchlilik; c) isroflar standartda belgilangan me'yordan oshmasligi; d) parallel ulash shartlarini qanoatlantirishi; e) me'yordan ortiqcha qizib ketmasligi; f) kuchlanishni rostlashga imkon berishi; g) transformatorni ishlatish jarayonida ayrim sabablarga ko'ra sodir bo'ladigan qisqa muddatli o'ta kuchlanishlarga va kam muddatli qisqa tutashuvdagi ancha katta bo'lgan toklar ta'siriga bardosh berishi zarur.

Transformatorning nominal kattaliklari. Transformatorlar standart talablariga mos holda texnik shartlar bo'yicha tayyorlanadi va elektr energiyani o'zgartirish bo'yicha ma'lum vazifalarni bajarish uchun belgilanadi. Bu sharoitlardagi transformatorning ishi nominal kattaliklar bilan xarakterlanadi va ular elektr jihozlari kataloglarida hamda transformatorga mahkamlangan pasport taxtachada quyidagilar ko'rsatilgan bo'ladi:

Transformatorning to'la nominal quvvati V·A yoki kV·A da ko'rsatiladi:

a) bir fazali ikki chulg'amli uchun – $S_{1N} = U_{1N} \cdot I_{1N}$;

b) uch fazali ikki chulg'amli uchun – $S_{1N} = \sqrt{3} U_{1N} I_{1N} = 3U_{1N} I_{1N} \cos\varphi$.

Transformatorlarda FIK juda ham katta bo'lganligidan ikki chulg'amli transformatorlarda birlamchi (S_{1N}) va ikkilamchi (S_{2N}) chulg'am nominal quvvatlari taxminan bir xil bo'ladi, ya'ni $S_{1N} \approx S_{2N}$.

1.1-jadval.

Kuch transformatorlari va avtotransformatorlarining gabaritlari

.Gabarit raqamlari	Kuch transformatorlari va avtotransformatorlarining standartda belgilangan qatorga mos keluvchi quvvati va kuchlanishlari	
	Nominal quvvati (S_N), kV·A	Nominal kuchlanishi (U_N), kV
I	$S_N < 100$	$U_N \leq 35$
II	$100 \leq S_N < 1000$	$U_N \leq 35$
III	$1000 \leq S_N < 6300$	$U_N \leq 35$
IV	$S_N \geq 6300$	$U_N \leq 35$
V	$S_N < 32\ 000$	$U_N \leq 110$
VI	$32\ 000 \leq S_N < 80\ 000$	$U_N \leq 330$
VII	$80\ 000 \leq S_N < 200\ 000$	$U_N \leq 330$
VIII	$S_N \geq 200\ 000$	$U_N \geq 330$

Nominal kuchlanish deganda har bitta chulg'amning liniya kuchlanishi tushuniladi. Ikkilamchi chulg'amning nominal kuchlanishi uchun $U_{2N} = U_{2(0)}$ qabul qilinadi. Transformatorning nominal toklari deganda quvvati $S_1 = S_2 = S_N$ va kuchlanishlari (U_{1N} va U_{2N}) bo'yicha hisoblangan 1va 2-chulg'amlarning liniya qiymatlari tushuniladi. Bulardan tashqari: 1) nominal chastota f_N ; 2) fazalar soni m ; 3) chulg'amlarning ulanish sxemasi va guruhi; 4) qisqa tutashuv kuchlanishi $u_{qt}(\%)$; 5) transformatorning tipi; 6) standart nomeri; 7) sovitish usuli va boshqa ayrim ma'lumotlar keltiriladi.

1.3. §. Transformatorlarning magnit o'tkazgichlari va ularning konstruksiyasi

Magnit o'tkazgich transformatorning muhim tarkibiy qismi bo'lib, u chulg'amlararo magnit bog'lanishni kuchaytirishdan tashqari, chulg'amlari va yordamchi qismlarini o'rnatish hamda mahkamlash uchun konstruktiv asosdir.

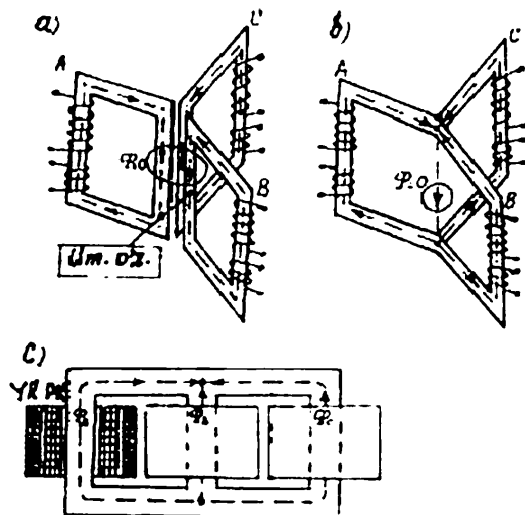
O'zgaruvchan tokda ($f=50\text{Hz}$) uyurma toklar tufayli hosil bo'ladigan energiya isroflarini kamaytirish maqsadida transformatorlarning magnit o'tkazgichlari 0,35 va 0,50 mm qalinliklardagi sovuq holatda jo'valangan anizotropoli (magnit xossalari yaxshilangan, masalan, 3404÷3406 markali) elektrotexnik po'lat plastinalari maxsus lok va oksid pardalari bilan qoplangan holda izolyatsiyali qilinib yig'iladi.

Bunday po'latni qo'llash magnit o'tkazgichdagi induksiyaning 1,6÷1,65 Tl gacha oshirishga (issiq holatda jo'valangan po'latda esa magnit induksiyaning 1,4÷1,45 Tl dan oshirib bo'lmay edi) imkon yaratib, transformatorning aktiv (magnit va elektr o'tkazuvchi) materiallari massasini hamda energiya isroflarini keskin kamaytirishga imkon beradi.

Magnit sistemaning chulg'am joylashtirilgan qismini «o'zak», ularni ulab, berk magnit zanjir hosil qiladigan qismini «yarmo» deyiladi.

Uch fazali transformatorlarning magnit o'tkazgichlari. Uch fazali tok va kuchlanishlarni magnit o'tkazgichi umumiy bo'lgan bitta uch o'zakli uch fazali transformator vositasida o'zgartiriladi. Agar uchta bir fazali transformatorni 1.2-a-rasmda ko'rsatilgandek joylashtirilsa, unda magnit o'tkazgichning o'zaklarini konstruktiv jihatdan bitta umumiy o'zakka almashtirish mumkin. Uch fazali tizimda sinusoidal magnit oqimlar oniy qiymatlarining yig'indisi nolga teng bo'lganligidan umumiy o'zakda magnit oqimi bo'lmaydi, shuning uchun bu o'zakka zarurat ham qolmaydi.

Mazkur konstruksiyani soddalashtirish uchun uchta sterjenni bitta tekislikka joylashtirib, ustki va ostki yarmolar bilan ulansa, uch fazali uchta o'zakli yassi shaklli magnit o'tkazgich hosil bo'ladi (1.2 c-rasm).

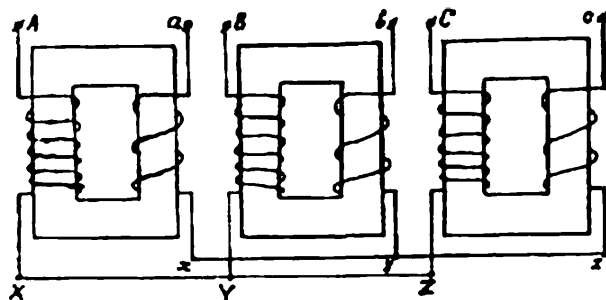


1.2-rasm. Magnit tizimi umumiy bo'lgan uch fazali transformator konstruksiyasining hosil qilinishiga oid chizmalar: a–uchta bir xil bir fazali transformatorlarning joylashtirilishi (bunda $U_{m.o'z}$ – umumiy o'zak); b – uch fazali simmetrik transformatorning fazaviy konstruksiyasi; c– fazaviy konstruksiyasi o'zgartirib hosil qilingan yassi shakldagi magnit o'tkazgichli uch fazali transformator.

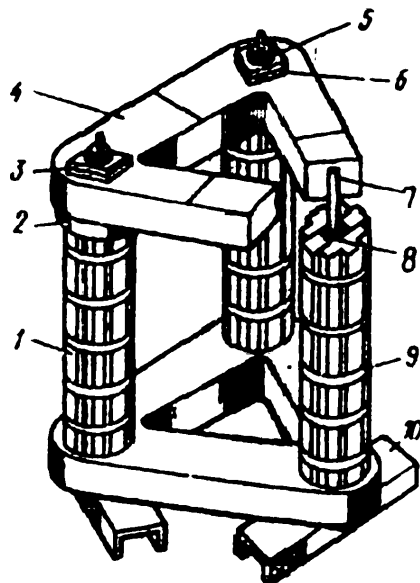
Barcha o'zak va yarmolarning bo'ylama o'qlari bitta tekislikda joylashgan bo'lsa, transformator magnit o'tkazgichini yassi shaklli (1.2,c-rasm), agar har xil tekisliklarda joylashgan bo'lsa fazaviy shaklli deyiladi (1.2,b va 1.2.c-rasmlar). O'zaklarning yarmolar bilan birikishiga ko'ra magnit tizimlar sterjenli, zirx sterjenli va zirxli turlarga bo'linadi.

Amaliyot uchun muhim ma'lumot. Bitta uch fazali transformatorni tayyorlash va ishlatish uchun o'rnatish, xuddi shunday ishlarni uch fazali transformator quvvatiga teng keladigan uchta bir fazali kuch transformatorlari uchun ketadigan xarajatning kam bo'lganligi va uch fazali transformatorning massasi uchta bir fazali transformatorlar massasining yig'indisidan 30÷35 foiz kamligi hamda uch fazali transformator ishda va unga xizmat ko'rsatishda iqtisodiy jihatdan samarali bo'lganligi sababli yassi shakldagi magnit o'tkazgichli uch fazali «o'zakli» kuch transformatorlari amalda keng qo'llaniladi.

Magnit tizimi uchta faza uchun umumiy bo'lgan kuch transformatorlari massasining yoki tashqi o'lchamlarining haddan tashqari kattaligi tufayli temir yo'lda tashish va ishlatish uchun o'rnatishda texnik imkoniyatlar chegaralangan bo'lgani uchun energetika tizimida guruhlangan transformator ham ishlatiladi (1.3-rasm).



1.3-rasm. Bir fazali transformatorlarning uch fazali guruhi yoki *guruhlangan* transformator



1.4-rasm. Uch fazali transformator (TM-250/6) ning fazoviy shaklli magnit o'tkazgichi:
1 – sterjen, 2 va 6 – izolyatsiyalovchi qistirmalar; 3 – plastina; 4 – yarmo; 5 – prujina;
7 – shpilka; 8 – izolyatsiyalovchi truqqa; 9 – siquvchi kamar; 10 – tayanch asos

O'zaklarni yarmolar bilan birlashtirish usuliga ko'ra magnit o'tkazgichlar tutashgan va taxlangan turlarga bo'linadi.

Tutashgan magnit o'tkazgichda o'zaklar va yarmolar alohida-alohida yig'ilib, so'ngra o'zaro bir butun qilib tutashtiriladi.

Taxlangan magnit o'tkazgichda o'zak va yarmo plastinalarini yig'ishda tutashgan magnit o'tkazgichiga nisbatan nomagnit havo oraliqlarining ancha kamligi natijasida salt ishlash tokining keskin kamayishi uning afzalligidir.

Amalda fazoviy shaklli magnit tizimlari ham qo'llanilmoqda (1.4-rasm). Bunday magnit tizimning yarmosidagi magnit oqim $F_{ya} = F_{o'z} / \sqrt{3}$ bo'lganligidan uning ko'ndalang kesim yuzasini o'zaknikiga nisbatan

$\sqrt{3}$ marta kamaytirish mumkinligi tejamli hisoblanadi. Chulg'amni o'rash texnologik jarayonining murakkabligidan bu magnit tizimini qo'llash, quvvati 630 kV·A gacha bo'lgan kuch transformatorlari bilan cheklangandir.

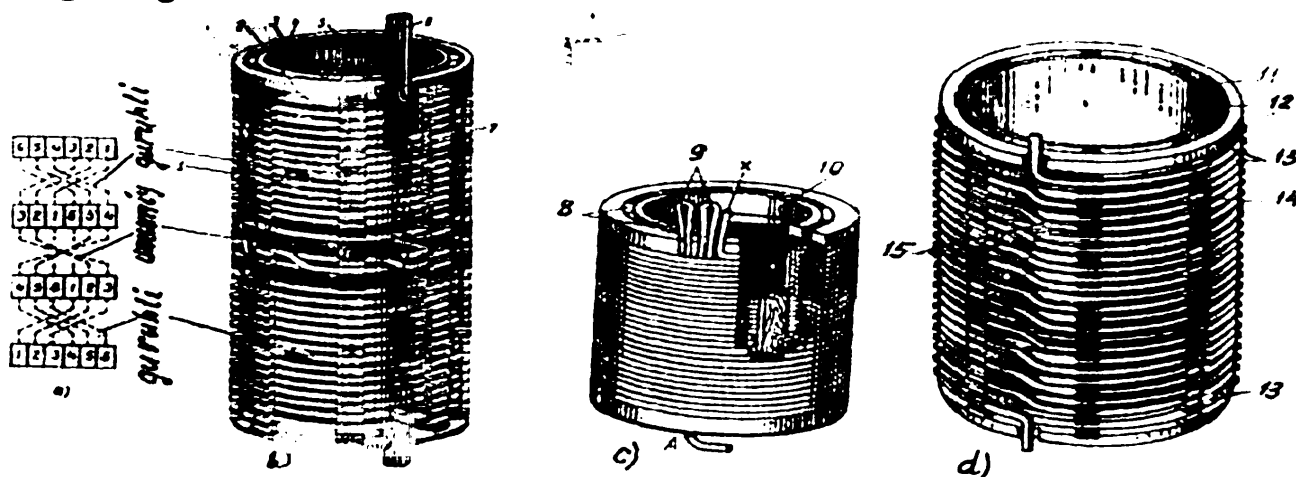
1.4.§. Transformatorlarning chulg'amlari va ularning konstruksiyasi

Chulg'amlar transformatorning muhim tarkibiy qismi bo'lib, ular elektr energiyani o'zgartirish uchun zarur bo'lgan magnit maydonni vujudga keltirishni hamda transformatorni amalda ishlatish uchun muhim bo'lgan EYK lar hosil qilishni ta'minlaydi.

Chulg'amlarni tayyorlashdagi sarflanadigan materiallar narxi va ularni o'rash uchun to'lanadigan ish haqi transformator narxining taxminan 50 foizini tashkil etadi. Transformatorning xizmat muddati uning og'ir sharoitlarda ishlaydigan chulg'amlarining xizmat muddati bilan aniqlanadi.

O'zakda joylashishiga ko'ra chulg'amlar konsentrik va almashinuvchi turlarga bo'linadi. Almashinuvchi chulg'amlarda YK va PK g'altaklar o'zak balandligi bo'yicha navbatma-navbat o'zaro almashingan bo'ladi. Almashinuvchi chulg'amlar asosan maxsus transformatorlar uchun qo'llaniladi. Umumiy maqsadli kuch transformatorlarida va maxsus transformatorlarning ayrimlarida, odatda, konsentrik chulg'amlar qo'llaniladi. Bunda o'zak yaqiniga PK chulg'am, uning tashqarisiga esa YK chulg'am joylashtiriladi. Konstruksiyasi va o'rash usuliga ko'ra konsentrik chulg'amlar silindrik, g'altakli va vintsimon turlarga bo'linadi. Katta quvvatli transformatorlarda parallel simlarning soni bir necha o'nlargacha yetishi mumkin. Shu sababli bunday transformatorlarning PK chulg'ami uchun bir necha to'g'riburchak kesimli simlardan parallel bajarilgan ko'p yo'lli vintsimon chulg'amlar qo'llaniladi. Vintsimon chulg'amda (1.5, b-rasm) parallel simlar konsentrik ravishda chulg'am o'qidan har xil uzoqlikda joylashganligi tufayli o'zakka yaqinroq joylashgan simlarga nisbatan undan uzoqda joylashganlari

uzunroq bo‘ladi. Bu farq shu simlar aktiv va induktiv qarshiliklarining tengsizligini vujudga keltiradi va ularda toklar bir tekis taqsimlanmaydi.



1.5-rasm. Kuch transformatorining: a – vintsimon chulg‘amida simlarning o‘rin almashinish (transpozitsiya) sxemasi; b – bir yo‘lli vintsimon chulg‘am; c-YK uchun dumaloq kesimli simdan o‘ralgan ko‘p qatlamli silindrik; d-35 kV kuchlanish uchun o‘zliksiz g‘altakli cho‘lg‘amlar: (1 – o‘ramlar; 2 – tenglashtiruvchi segmentlar; 3 – ustki tayanch halqasi; 4 – vertikal sovitish kanallari; 5 – izolyatsion silindr; 6 – parallel simlar; 7 – qistirma)

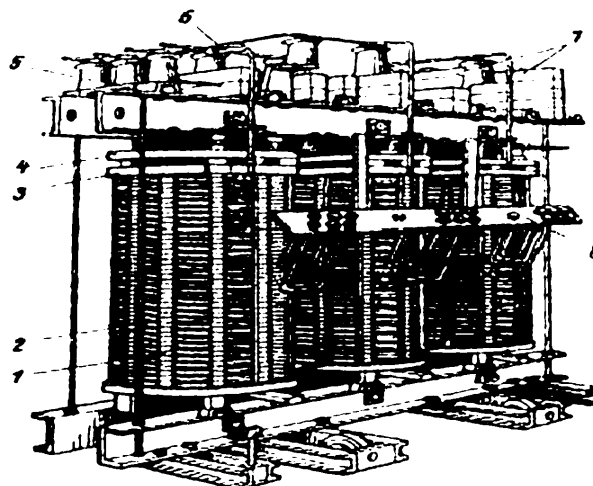
Vintsimon chulg‘amlarda parallel simlardagi tokning bir tekis taqsimlanishi uchun bir o‘ramni hosil qiluvchi simlarni ma‘lum sxemada o‘rin almashtirib (transpozitsiya qilib) joylash talab qilinadi (1.5, a-rasm). Bunda har bitta sim bitta o‘ram chegarasida mumkin bo‘lgan hamma holatlarni navbatma-navbat egallashi lozim bo‘ladi.

Quvvati $S_N \leq 630 \text{ kV}\cdot\text{A}$ va kuchlanishi $U_N \leq 35 \text{ kV}$ gacha bo‘lgan transformatorlarda PK chulg‘am uchun dumaloq kesimli simdan yasalgan ko‘p qatlamli silindrik chulg‘amlar qo‘llaniladi (1.5, c-rasm).

Uzluksiz g‘altakli chulg‘amda bitta g‘altakdan ikkinchisiga simni uzmasdan o‘tiladi (1.5, d-rasm). Bunday chulg‘amning afzalliklariga tayanch yuzasining kattaligi sababli qisqa tutashuvda vujudga keladigan bo‘ylama kuchlarga nisbatan katta chidamlilik va sovitish yuzasining kattaligi kiradi. Shu afzalliklari tufayli uzluksiz chulg‘am keng ko‘lamda qo‘llaniladi.

Transformator chulg‘amlarining uchlari bak qopqog‘ida o‘matilgan maxsus chinni izolyatorlar ichidan o‘tgan kesim yuzasi nisbatan katta bo‘lgan o‘tkazgichlarga ulanib tashqariga chiqariladi.

Moy bilan sovutiladigan («moyli») va havo bilan tabiiy ravishda sovutiladigan («quruq») transformatorlarning chulg‘amlari A (105°C) qizishga chidamlilik sinfidagi kabel qog‘ozi tasmasi bilan izolyatsiyalangan PB markali mis va APB markali alyuminiy o‘rov simlaridan hamda mis va alyuminiy tasmalardan yoki o‘lchami chulg‘am balandligiga teng bo‘lgan folgadan tayyorlanadi. Quruq transformatorlarda (1.6-rasm) «V» va «F» sinflariga kiruvchi izolyatsiyali o‘rov simlarini ham keng qo‘llaydilar.



1.6-rasm. Quvvati 320 kV·A bo‘lgan quruq kuch transformatorining qoplamasiz ko‘rinishi: 1–vertikal tortish shpilkasi; 2–yuqori kuchlanishli chulg‘am; 3–chulg‘amlarni presslash uchun chinni taglik; 4–presslovchi po‘lat halqa; 5–YK ulagichlarning tayanch izolyatorlari; 6–YK ulagichlar; 7–PK ulagichlarni mahkamlash uchun chinni taglik; 8–YK klemma (qisqich)lar taxtasi.

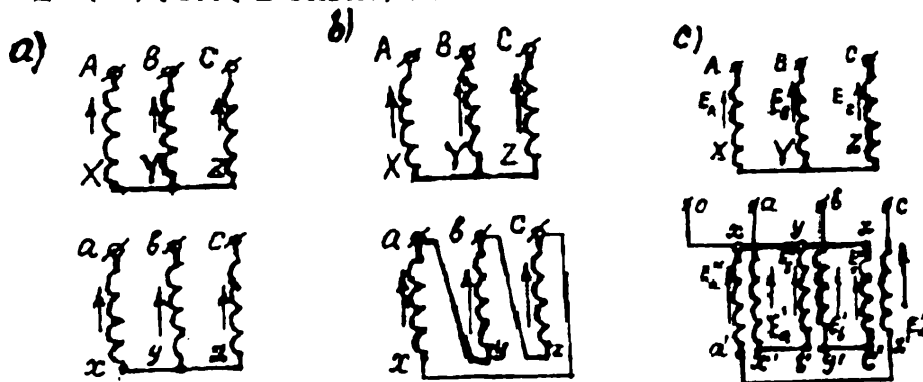
Chulg‘amlarning yo‘l qo‘yiladigan (me‘yoriy) temperaturasi transformator moyining temperaturasi (105 °C) bilan, ya‘ni «A» sinfidagi izolyatsiya bilan belgilanganligi sababli, bundan katta temperaturaga mo‘ljallab tayyorlangan izolyatsion material moyli transformatorlarda qo‘llanilmaydi.

Zamonaviy transformatorsozlikda kuchlanish sinflari 110÷1200 kV bo‘lgan so‘nggi yillarda ishlab chiqilgan transformatorlarda YK chulg‘am uchun to‘qima chulg‘amlar keng qo‘llanila boshlandi.

To‘qima chulg‘amda qo‘shni o‘ramlar orasidagi kuchlanishlar farqi uzluksiz chulg‘amnikiga nisbatan $n/2$ marta katta. Bunda qo‘shni g‘altaklar orasidagi kuchlanish pasayadi, bu holda ekranlovchi o‘ramlar va ayrim g‘altaklarni qo‘shimcha izolyatsiya qilish talab qilinmaydi.

1.5.§. Transformator va avtotransformator chulg‘amlarining ulanish usullari, chulg‘am uchlarining standart bo‘yicha yangicha belgilanishi va uni tajribada tekshirish

Uch fazali transformator chulg‘amlarining ulanish usullari. Umumiy maqsadli uch fazali transformatorlarning chulg‘amlari asosan «yulduz» (Y) (1.7, a-rasm) va «uchburchak» (Δ) (1.7, b-rasm), ayrimlari esa «zigzag» (Z) (1.7, d-rasm) usulida ulanadi.



1.7-rasm. Uch fazali transformatorlar chulg‘amlarining ulanish usullari: a – yulduz–yulduz (Y/Y); q – yulduz–uchburchak (Y/Δ); c – yulduz–zigzag (Y/Z)

Chulg‘amlar Y usulida ulanganda, liniya kuchlanishi $U = \sqrt{3} U_f$, liniya toki esa $I = I_f$ bo‘ladi. Bu nisbatlar simmetrik rejim uchun to‘g‘ridir. Odatda, uch fazali ikki chulg‘amli transformatorning YK chulg‘ami ulanish usulining shartli belgisi kasr suratida, PK chulg‘ami niki esa kasr maxrajida ko‘rsatiladi (masalan, Y/Y, Y/Δ, Y/Z). Uch fazali uch chulg‘amli transformatorlarda chulg‘amlarning sxemalari YK/O‘K/PK ketma-ketlikda, ya‘ni Y/Y/Δ yoki Y/Δ/Δ ko‘rinishda belgilanadi.

Zigzag usulida ulangan ikkilamchi chulg‘am ikkita teng qismga ajratilib, magnit o‘tkazgichning har xil sterjenlariga joylanadi va ular o‘zaro qarshi ulanadi. Bu holda fazaviy chulg‘am g‘altaklarining EYK vektorlarini geometrik ayirish natijasida hosil bo‘ladigan fazaviy EYK, shu fazani hosil qiluvchi har qaysi g‘altak EYK dan $\sqrt{3}$ marta katta bo‘ladi (1.7.b-rasm).

Bu g‘altaklar mos ulanganida esa, fazaviy chulg‘am g‘altaklarining EYK lari geometrik qo‘shilib natijaviy EYK kam bo‘lishidan amalda g‘altaklarni teskari ulaydilar.

Teskari ulangan g'altaklardagi natijaviy EYK normal fazaviy chulg'amning EYK ($E_f = 2E_f'$)ga nisbatan $2/\sqrt{3} = 1,15$ marta kichik bo'lishidan (E_f' – bitta g'altakning EYK) chulg'am «Z» sxemasiga ulanganda zaruriy EYK E_f ni olish uchun o'rov simi 15 % ko'p sarflanadi. Bu esa uning kamchiligidir.

PK chulg'ami «Z» sxemasiga ulangan transformator quyidagi ijobiy xususiyatlarga ega bo'ladi:

1) nosimmetrik yuklamada kuchlanishning vaqt bo'yicha o'zgarish shakli transformator salt ishlagandagi PK chulg'am kuchlanish shakliga yaqin bo'ladi, demak, fazaviy kuchlanishlar shakli deyarli o'zgarmaydi;

2) teng yelkali zigzagda PK chulg'amdan $1:\sqrt{3}:3$ nisbatdagi uchta kuchlanish olish mumkin. Masalan, fazaviy chulg'amining yarmida (bitta yelkada) – $U_f' = 127V$, bitta fazaviy chulg'amda – $U_f = U_f' + U_f'' = 220V$ (bunda U_f'' – PK chulg'amning boshqa faza ta'siridagi ikkinchi yelka kuchlanishi) va fazalararo (liniyaviy) kuchlanish esa $U = \sqrt{3} U_f = 380 V$ bo'ladi.

PK chulg'ami «Z» sxemasiga moslab tayyorlangan uch fazali kuch transformatorlari amaliyotda nosimmetrik yuklamaning ta'siri kuchli bo'lgan sohalarda (masalan, to'g'rilagich qurilmalarida va boshqa) fazaviy kuchlanishlar shaklining deyarli o'zgarماسligi katta samaradir.

Fazaviy chulg'am uchlarning belgilanishi. Ilgarigi standart tavsiyasi bilan bir fazali ikki chulg'amli transformatorlarda: YK chulg'amning bosh va oxirgi uchlari tegishlicha – «A» va «X», PK chulg'amniki esa «a» va «x» lotin harflari bilan belgilangan. bir fazali uch chulg'amli transformatorlarda esa o'rta kuchlanishli (O'K) chulg'amning bosh va oxirgi uchlari tegishlicha – A_m va X_m indeksli harflari bilan belgilangan. Uch fazali ikki chulg'amli transformatorlarda: YK faza chulg'amlarining bosh va oxirgi uchlari tegishlicha – «A», «B», «C» va «X», «Y», «Z»; PK faza chulg'amlarining bosh va oxirgi uchlari – «a», «b», «c» va «x», «y», «z» harflari bilan belgilangan. Uch fazali uch chulg'amli transformatorning O'K faza chulg'amlarining bosh uchlari –

« A_m », « B_m », « C_m » va oxirgi uchlari tegishli - « X_m », « Y_m », « Z_m » harflari bilan belgilangan. Agar «yulduz» ulanish sxemasida neytral nuqtadan ulagich chiqarilgan bo'lsa, yuqori va past kuchlanishlarda «0», o'rta kuchlanishda esa - « O_m ». Bunda chulg'am ulanish sxemasining harflar orqali belgilanishiga «N» indeksi (Y_N) qo'yilgan.

Transformator chulg'amlari uchlarining yangicha belgilanishi. GOST 11677-85 va unga kiritilgan №№ 1, 2, 3, 4 o'zgartirishlar bo'yicha transformator va avtotransformator chulg'amlari uchlarining ilgari belgilanishi o'rniga Xalqaro elektrotexnik komissiya talablarini qanoatlantiradigan yangicha belgilanish qabul qilingan. Bunga oid namunalar 1.2-jadvalda ilgari va yangi belgilanishlar solishtirilgan ko'rinishda keltirilgan.

Fazaviy chulg'amning o'ralish yo'nalishini aniqlash. Transformator fazaviy chulg'amlarining o'ralish yo'nalishini aniqlash va ularning uchlarini belgilash amaliyot uchun katta ahamiyatga egadir.

Transformator chulg'amlari uchlarining belgilanishiga oid namunalar GOST 11677-85 va unga kiritilgan № 1, 2, 3, 4 o'zgartirishlar asosida berilgan.

1.01.1987 y. gacha ishlab chiqarilgan (Ilgarigi)	1.01.1987 y. dan keyin ishlab chiqarilgan (Yangi)	Ilgarigi belgilanishi	Yangi belgilanishi
1) Uch fazali ikki chulg'amli		3) Uch fazali uch chulg'amli	
2) Bir fazali ikki chulg'amli		4) Uch fazali ikk chulg'amli Avtotransformator	
<p data-bbox="188 1032 619 1093"><i>Uch fazali PK chulg'ami teng iktiga bulingan ($U_{PK1} = U_{PK2}$)</i></p>			

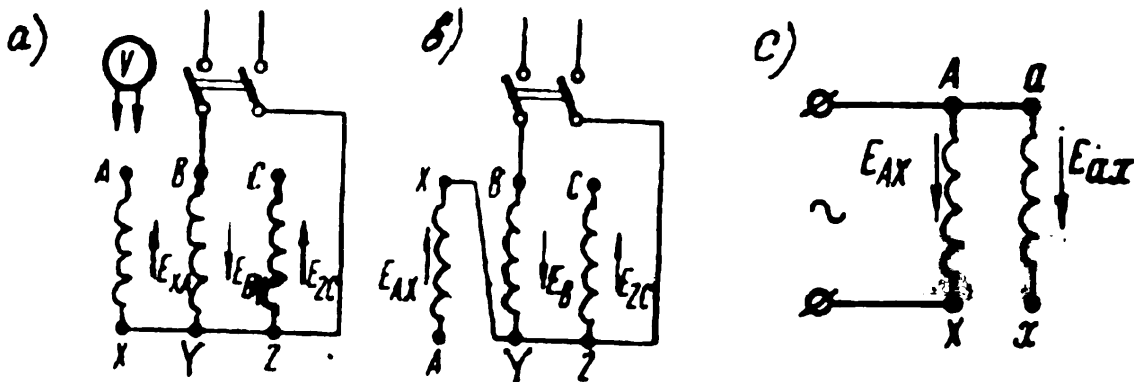
Amaliyot uchun tavsiyalar. O'ralish yo'nalishini aniqlashda fazaviy chulg'amni oddiy g'altak deb qaraladi. G'altaklar o'ng va chap yo'nalishlarda o'ralishi mumkin.

Transformator fazaviy chulg'amlarining o'ralish yo'nalishini to'g'ri tanlash bir fazali kuch transformatorlarining har xil o'zaklarida joylashgan chulg'am qismlarini to'g'ri ulashda va uch fazali transformator

chulgʻamlarining berilgan ulanish guruhini olishda muhim ahamiyatga ega boʻladi.

Gʻaltak uchlarning belgilanishini oʻzaro almashtirish uning oʻralish yoʻnalishini teskariga oʻzgartirish bilan bir xildir.

Chulgʻam uchlarning belgilanishini tajribada tekshirish. Transformator chulgʻamlarining ulanish guruhini aniqlashda fazaviy chulgʻam uchlari belgilanishini tekshirish muhim ahamiyatga egadir. Buni aniqlash uchun dastlaq YK chulgʻamni «yulduz» sxemasi boʻyicha ulab (1.8,a-rasm), B_Y fazaviy chulgʻamga pasaytirilgan oʻzgaruvchan tok kuchlanishi beriladi va U_{BY} , E_{AX} , U_{AB} , U_{BC} kuchlanishlar va EYK-lar oʻlchanadi.



1.8-rasm. Transformatorning YK chulgʻami uchlari toʻgʻri (a) va notoʻgʻri (b) belgilangan uchun hamda chulgʻam uchlari belgilanishini tajribada tekshirish uchun (c) sxemalar

Bu holda magnit oʻtkazgichning chekka oʻzaklaridagi magnit oqim oʻrta oʻzak magnit oqimining yarmiga teng, demak, AX va CZ fazaviy chulgʻamlarda hosil boʻlgan EYK miqdor jihatdan oʻrta oʻzakdagi BY fazaviy chulgʻam EYK ning («kuchlanishi» desa ham boʻladi, chunki $U_{BY} \approx E_{BY}$) yarmiga teng. Chulgʻam uchlari toʻgʻri ulanganda A va B yoki B va C klemmlariga ulangan voltmetr oʻrta (BY) va chekkadagi fazaviy chulgʻamlardan birontasi (AX yoki CZ) da hosil boʻlgan EYK (kuchlanish)larning yigʻindisini, yaʼni $U_{AB} = U_{BC} = U_{BY}$ ga teng boʻlgan kuchlanishni koʻrsatadi.

1.6.§. Elektromagnit induksiya hodisasi, transformatorning ishlash prinsipi va elektr yurituvchi kuchlari

Elektromagnit induksiya hodisasi transformator nazariyasining asosini tashkil qiladi. Elektromagnit induksiya hodisasi ikki shaklda namoyon bo'ladi:

1) **Faradey ta'rifi.** «Vaqt bo'yicha o'zgarish bo'lgan magnit maydon kuch chiziqlarini biror tezlik bilan kesib o'tayotgan o'tkazgichda hosil bo'lgan EYK ning qiymati magnit induksiya B ga, o'tkazgich uzunligi l ga va uning harakat tezligi v ga to'g'ri mutanosib bo'ladi, ya'ni $E = Blv$ ».

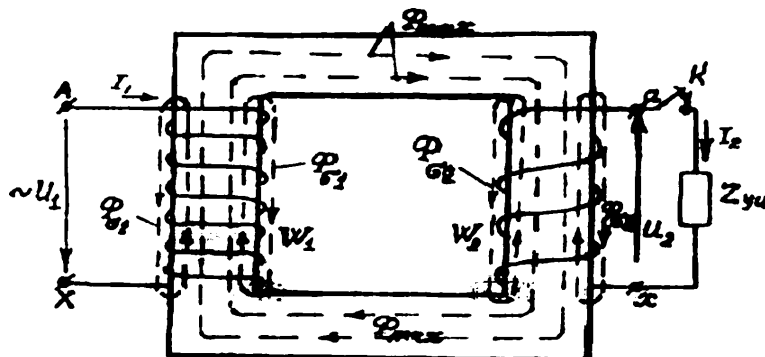
2) **Maksvell ta'rifi.** «Magnit oqimi bilan ilashgan berk o'tkazgichdagi EYK ning qiymati magnit oqimi o'zgarish tezligining kattaligiga teng, ya'ni $E = - d\Phi/dt$ ».

Izoh: Bundagi EYK ning yo'nalishi rus olimi Lyens kashf qilgan prinsip (qoida) bo'yicha aniqlanadi, ya'ni berk o'tkazgich bilan ilashadigan magnit oqim $(d\Phi/dt) > 0$ bo'lganda berk o'tkazgichda vujudga keladigan EYK ning ishorasi «minus» bo'lib, $(d\Phi/dt) < 0$ bo'lganda esa uning ishorasi «plyus» bo'ladi.

1.9-rasmda oddiy bir fazali ikki chulg'amli kuchlanishni pasaytiruvchi transformator magnit o'tkazgich va uning o'zaklariga joylashtirilgan o'ramlar soni w_1 bo'lgan YK (birlamchi) va o'ramlar soni w_2 bo'lgan PK chulg'amlarni tasvirlash o'ng'ay bo'lishi uchun ular har xil o'zakda joylashtirilgan holda ko'rsatilgan. Real transformatorlarda magnit bog'lanishni yaxshi ta'minlash uchun PK va YK chulg'amlar bitta o'zakda joylashtiriladi.

Ishlash prinsipi. Transformator faqat o'zgaruvchan tok zanjirida ishlay oladi, o'zgarish tokda esa $d\Phi/dt = 0$ bo'lganligidan chulg'amlarda EYK vujudga kelmaydi. Ikkilamchi chulg'ami yuklamaga ulanmagan transformatorning birlamchi chulg'ami o'zgaruvchan tok manbaiga ulansa, birlamchi chulg'amdan salt ishlash toki $I_1 = I_0$ o'tadi. Uning reaktiv tashkil etuvchisi $I_{0r} \approx I_0$ shu chulg'amda magnit yurituvchi kuch

(MYK) $I_0 \cdot w_1$ ni vujudga keltirib, u esa o'z navbatida, asosiy (Φ) va tarqoq ($\Phi_{\sigma 1}$) qismlardan iborat deb qaraladigan o'zgaruvchan magnit oqimni hosil qiladi ($\Phi_{\sigma 1}$ to'la magnit oqimning taxminan $0,1 + 0,25$ foizini tashkil qiladi).



1.9- rasm. Bir fazali transformatorning elektromagnit sxemasi

Salt ishlayotgan transformatorning EYKlari. Asosiy magnit oqim Φ ning kuch chiziqlari birlamchi va ikkilamchi chulg'am o'ramlari bilan ilashib elektromagnit induksiya qonuniga asosan birlamchi chulg'amda o'zinduksiya EYK e_1 va ikkilamchi chulg'amda o'zaro induksiya EYK e_2 larni hosil qiladi. Ularning oniy qiymatlari Maksvell tomonidan elektromagnit induksiya hodisasini yangicha ta'riflab kiritgan formulasi bo'yicha aniqlanadi:

$$\begin{aligned} e_1 &= -w_1 (d\Phi / dt) = -d\psi_1 / dt; \\ e_2 &= -w_2 (d\Phi / dt) = -d\psi_2 / dt, \end{aligned} \quad (1.1)$$

bunda $\psi_1 = w_1\Phi$; $\psi_2 = w_2\Phi$ – tegishlicha birlamchi va ikkilamchi chulg'am magnit oqim ilashishlari, [Vb].

Magnit oqimning sinusoidal bo'lgandagi $\Phi = \Phi_{\max} \sin \omega t$ qiymatini (1.1) ga qo'yib differensiyalagandan keyin, $\cos \omega t = -\sin(\omega t - \pi/2)$ ekanligi hisobga olinsa, quyidagi natija kelib chiqadi:

$$\begin{aligned} e_1 &= \omega w_1 \Phi_{\max} \sin(\omega t - \pi/2) = E_{1\max} \sin(\omega t - \pi/2); \\ e_2 &= \omega w_2 \Phi_{\max} \sin(\omega t - \pi/2) = E_{2\max} \sin(\omega t - \pi/2), \end{aligned} \quad (1.2)$$

bu yerda $e_{1\max} = \omega w_1 \Phi_{\max}$ va $E_{2\max} = \omega w_2 \Phi_{\max}$ – tegishlicha birlamchi va ikkilamchi chulg'am EYK larining maksimal qiymatlari, [V].

(1.2) dan quyidagi xulosa kelib chiqadi. Transformator chulg'amlaridagi hosil bo'lgan E_1 va E_2 EYK larning vaqt bo'yicha o'zgarish fazasi magnit oqim Φ_{\max} dan $\pi/2$ burchakka kechikar ekan, ya'ni 90° ga orqada qoladi.

Elektrotexnikaning nazariy asoslaridan ma'lum bo'lishicha, (1.2) dagi sinusoidal shaklda o'zgarayotgan EYK o'zining maksimal qiymatiga $\sin(\omega t - \pi/2) = 1$ da erishadi. EYK larning maksimal ($E_{1\max}$ va $E_{2\max}$) qiymatlarini $\sqrt{2}$ ga bo'lib, (1.2) ga $\omega = 2\pi f$ qo'yilsa, EYK larning ta'sir etuvchi (effektiv) qiymatlarini aniqlash formulalariga ega bo'lamiz:

$$\left. \begin{aligned} E_1 &= E_{1\max} / \sqrt{2} = (2\pi / \sqrt{2}) \cdot f w_1 \Phi_{\max} = 4,44 f w_1 \Phi_{\max}; \\ E_2 &= E_{2\max} / \sqrt{2} = (2\pi / \sqrt{2}) \cdot f w_2 \Phi_{\max} = 4,44 f w_2 \Phi_{\max}. \end{aligned} \right\} \quad (1.3)$$

Tarqoq magnit oqim kuch chiziqlari asosan magnit qarshiligi katta bo'lgan havo, moy, chulg'amning mis yoki alyuminiy simlari va izolyatsiyalar orqali tutashganligidan u mazkur chulg'am MYK ga mutanosib ravishda o'zgaradi.

Tarqoq magnit oqimi $\Phi_{\sigma 1}$ kuch chiziqlari faqat birlamchi chulg'am o'ramlari bilan bog'langan holdagi oqim ilashish ($\Psi_{\sigma 1} = \Phi_{\sigma 1} w_1$) tufayli ularda EYK $e_{\sigma 1}$ hosil bo'ladi. Uning oniy qiymati quyidagiga teng:

$$e_{\sigma 1} = - w_1 (d\Phi_{\sigma 1} / dt) = - d\Psi_{\sigma 1} / dt. \quad (1.4)$$

U reaktiv xarakterga ega bo'lib, tok i_0 ga nisbatan 90° ga orqada qoladi. Tarqoq EYK ($e_{\sigma 1}$) ning qiymati chulg'amdagi tokka mutanosib ravishda o'zgaradi. Shu tufayli mazkur EYK ni unga ekvivalent (teng kuchli) bo'lgan kuchlanish tushishi (kamayishi) orqali ifodalash mumkin. Uning oniy $e_{\sigma 1}$ va ta'sir etuvchi $E_{\sigma 1}$ qiymatlari quyidagicha aniqlanadi:

$$e_{\sigma 1} = - j i_0 x_1; \quad E_{\sigma 1} = - j I_0 X_1, \quad (1.5)$$

bunda x_1 – tarqoq magnit oqim tufayli YK chulg'amda hosil bo'ladigan induktiv qarshilik.

Salt ishlash rejimi uchun (indeks «0») kuchlanish va EYK lar muvozanat tenglamasi quyidagicha yoziladi:

$$U_{1,0} = -E_1 + I_0 x_1 + I_0 r_1 . \quad (1.6)$$

Kuch transformatorining salt ishlashida birlamchi chulg'amdagi kuchlanish tushishi $\Delta U = jI_0 \cdot x_1 + I_0 \cdot r_1$ kuchlanish U_{1N} ning 0,5 foizidan oshmaganligidan ularni e'tiborga olmagan holda, (1.6) ni quyidagicha yozish mumkin:

$$U_{1,0} \approx -E_1 = w_1 d\Phi/dt. \quad (1.7)$$

Bundan: chulg'amga berilgan kuchlanish U_1 shu chulg'amda hosil bo'lgan EYK E_1 ga miqdor jihatdan teng, faza jihatdan esa 180° ga siljigan ekanligi kelib chiqadi. Kuchlanish va EYK lar ta'sir etuvchi qiymatlarini miqdor jihatdan tahlil qilingan hollarda $U_1 \approx E_1$ deb hisoblash mumkin bo'ladi.

Transformator salt ishlaganda ($I_2 = 0$) ikkilamchi chulg'am kuchlanishi $U_{2,0} = E_2$ bo'ladi. Demak,

$$U_{1,0} \approx E_1 ; U_{2,0} = E_2. \quad (1.8)$$

Bundan, (1.3) ni ham hisobga olgan holda quyidagi nisbatlar tengligini yozish mumkin:

$$U_{1,0} / U_{2,0} \approx E_1 / E_2 = w_1 / w_2. \quad (1.9)$$

Bu nisbatni transformatsiyalash koeffitsienti (k) deyiladi. (1.9) dan amaliy ahamiyatga ega bo'lgan quyidagi xulosa kelib chiqadi: agar U_1 kuchlanish berilgan bo'lsa chulg'amlarning w_1 va w_2 o'ramlar sonini tanlash yo'li bilan kuchlanish U_2 ning zaruriy qiymatini olish mumkin ekan.

Transformatsiyalash koeffitsienti GOST bo'yicha quyidagicha aniqlanadi:

$$k = E_{YK} / E_{PK} = w_{YK} / w_{PK} \approx U_{YK} / U_{PK} , \quad (1.10)$$

bundagi U_{YK} va U_{PK} kuchlanishlar salt ishlash rejimining nominal qiymatlaridir.

Real transformatorning salt ishlash rejimini xarakterlaydigan tenglamalarni vaqt bo'yicha sinusoidal shaklda o'zgarayotgan kuchlanish, E_{YK} va toklar uchun kompleks shaklida quyidagicha yoziladi:

$$\left. \begin{aligned} \underline{U}_1 &= \underline{E}_1 + j\underline{I}_0 \cdot \underline{x}_1 + \underline{I}_0 \cdot \underline{r}_1, \\ \underline{U}_{2,0} &= \underline{E}_2, \\ \underline{I}_1 &= \underline{I}_0 = \underline{I}_{0,r} + \underline{I}_{0,a}, \\ \underline{I}_2 &= 0. \end{aligned} \right\} \quad (1.11)$$

Muhim xulosa. Salt ishlashda transformator orqali elektr energiya uzatilmaydi. Bunday rejimda uning ikkilamchi chulg'ami chastotasi bir xil, kuchlanishining qiymati esa boshqa ($E_2 = U_{2,0}$) bo'lgan o'zgaruvchan tok manbai vazifasini bajarishi mumkin.

1.7.§. Uch fazali transformatorlar salt ishlash rejimining o'ziga xos xususiyatlari

1.6-bandda bayon qilingan umumiy maqsadli bir fazali transformatorning nazariyasi uch fazalida ham simmetrik rejimi uchun asos bo'la oladi.

Umumiy holda transformator chulg'amlaridagi EYK va toklarining vaqt bo'yicha o'zgarishi nosinusoidal bo'lganligidan quyidagi tahlillarda 1-garmonika va yuqori garmonikalardan eng katta qiymatga ega bo'lgani faqat 3-garmonikaning ta'siri ko'rib chiqiladi. [Izoh: garmonikalar tartibini kichik qavs ichiga olingan «(1)» yoki «(3)» indekslar orqali belgilangan].

EYK ning birinchi garmonikalari:

$$\left. \begin{aligned} e_{A(1)} &= E_{(1)\max} \sin \omega t, \\ e_{B(1)} &= E_{(1)\max} \sin(\omega t - 120^\circ), \\ e_{C(1)} &= E_{(1)\max} \sin(\omega t + 120^\circ) \end{aligned} \right\} \quad (1.12)$$

va 3-garmonikalari:

$$\begin{aligned} e_{A(3)} &= E_{(3)\max} \sin 3\omega t, \\ e_{B(3)} &= E_{(3)\max} \sin 3(\omega t - 120^\circ) = E_{(3)\max} \sin 3\omega t, \\ e_{C(3)} &= E_{(3)\max} \sin 3(\omega t + 120^\circ) = E_{(3)\max} \sin 3\omega t. \end{aligned} \quad (1.13)$$

(1.13) dan ko'rinishicha, EYK larning 3-garmonikalari barcha fazalarda qiymat jihatdan o'zaro teng va bir xil yo'nalgan ekan.

EYK 3-garmonikasining transformator ishiga ta'siri fazaviy chulg'amlarining ulanish sxemasiga bog'liq bo'ladi. Agar uch fazali transformatorning birlamchi (masalan, YK) chulg'ami «yulduz» sxemasiga ulangan bo'lsa fazaviy EYK larining 3-garmonikasi liniyaviy EYK larining 3-garmonikasini hosil qilmaydi, chunki «yulduz» sxemasida uchinchi va uch karrali garmonikalar «yulduz»ni tashkil etuvchi ikkita

1) A-X-Y-V va 2) V-Y-Z-C] konturning har bittasida o'zaro qarama-qarshi ta'sir qiladi, ya'ni fazaviy EYK larining 3-garmonikalari uchta fazada ham bir xil yo'nalgan bo'lgani uchun ulardan istalgan juftining ayirmasi 0 ga teng bo'ladi.

Transformator liniyaviy EYK larining o'zgarish egriligida 3-garmonikalar bo'lmaganligidan, ular liniyaviy kuchlanish U_1 larning vaqt bo'yicha o'zgarish shaklida ham, binobarin, liniyaviy (I_1) va fazaviy (I_{r1}) toklarining o'zgarish shaklida ham bo'lmaydi.

Magnitlovchi tok $I_{0,r}$ ning vaqt bo'yicha o'zgarish shaklida 3-garmonika $I_{0r(3)}$ ning yo'qligi uni sinusoidal shaklga yaqinlashtiradi, chunki 5 va 7-garmonikalarning amplitudasi 1-garmonika amplitudasiga nisbatan ancha kichik hamda 5-garmonika teskari ketma-ketlikni hosil qiladi. Bu hol magnit oqimi Φ ning vaqt bo'yicha o'zgarish shaklini nosinusoidal qiladi, ya'ni uning tarkibida 3-garmonika bo'ladi.

3-garmonika magnit oqimlari faza jihatdan bir-biriga mos yo'nalganligi tufayli uch sterjenli magnit o'tkazgichda tutasha olmaydi. Bu oqimlar transformatorni sovitish sifatida ishlatiladigan muhit orqali va transformator bakining metall devorlari orqali tutashadi. Ular o'tadigan yo'lning magnit qarshiligi katta bo'lganligi tufayli qiymati kichik bo'ladi. Magnit oqimining 3-garmonikasi $\Phi_{0(3)}$ transformator baki devorlarida uyurma tokni vujudga keltirib qo'shimcha isroflarni hosil qiladi. Masalan, magnit induksiya $B=1,4Tl$ bo'lsa bu isroflar magnit o'tkazgichdagi isroflarning 10 foizini, $B =1,6 Tl$ bo'lganda esa 50+65

foizini tashkil qilib, bu holdagi transformatorning ortiqcha qizishi amaliyot uchun salbiy holdir.

Uch fazali transformatorning birlamchi chulg'ami «uchburchak» sxemasiga ulanganda EYK ning 3-garmonikalari uchta fazaviy chulg'amda ham mos ta'sir etib, shu chulg'amlarning berk konturida tokning 3-garmonikasini hosil qiladi. Salt ishlash tokida 3-garmonika bo'lsa, u holda magnit oqimining o'zgarish shakli va, binobarin, E_1 va E_2 EYK larning vaqt bo'yicha o'zgarish shakli sinusoidaga yaqinlashadi.

Chulg'amlari Y/Y ulangan uch fazali transformatorning salt ishlashi. Salt ishlash rejimida transformatorning birlamchi chulg'amiga sinusoidal kuchlanish $u_1=U_{1m}\sin\omega t$ berilganda vujudga keladigan magnit oqim va hosil bo'ladigan EYK E_1 ham sinusoidal shaklda o'zgaradi. Bu holda salt ishlash tokining tarkibida 1-garmonikadan tashqari yuqori garmonikalar (ulardan eng kattasi 3-garmonika) ham bo'ladi.

Agar chulg'amlar Y sxemasiga ulanganda salt ishlash tokining vaqt bo'yicha o'zgarish shaklida 3-garmonika bo'lmasa magnit oqimi nosinusoidal bo'lib, bu holda guruhlangan transformatorlarda va magnit tizimi umumiy bo'lgan uch fazali transformatorlarda har xil ta'sir qiladi.

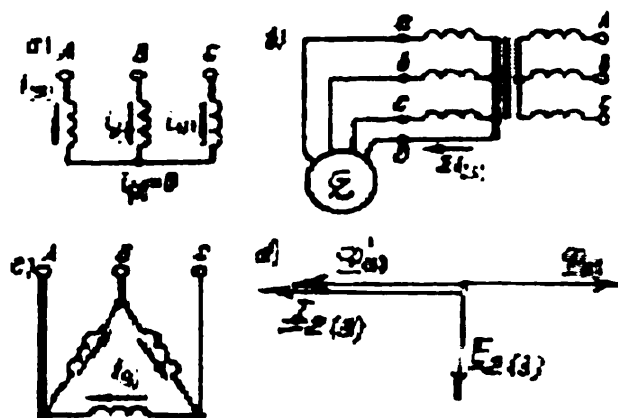
Guruhlangan transformatorlarda magnit sistema har fazada mustaqil bo'lganligidan magnit oqimning 3-garmonikasi $\Phi_{(3)}$ xuddi shu oqimning 1-garmonikasi $\Phi_{(1)}$ ga o'xshab magnit o'tkazgich orqali tutashadi va, shu sababli $\Phi_{(3)}$ ning qiymati katta bo'lib $\Phi_{(1)}$ ning 15÷20 foiziga yetadi.

Odatda transformatorlarda magnit tizimi to'yingan bo'ladi, bunda $E_{(1)}$ va $W_{(3)}$ EYK lar qo'shilib fazaviy EYK ning oniy (e) qiymatini 40÷50 foizga, ta'sir etuvchi (E) qiymatini esa 10÷8 foizga oshiradi. EYK ning bunday oshishi ayrim hollarda xavfli hisoblanadi. Shu sababli guruhlangan transformatorlarda Y/Y ulanish sxemasi ishlatilmaydi.

Chulg'amlari Y/Y ulangan transformator fazaviy EYK ning shakli keskin o'zgarsa ham liniyaviy EYK da 3-garmonika bo'lmay, sinusoidalga yaqin shaklda qoladi.

Transformator chulg'amlari «uchburchak-yulduz» yoki «yulduz-uchburchak» sxemalariga ulanganda transformatorning salt ishlashi.

«Yulduz» sxemasiga ulanganda salt ishlash toki tarkibida uning 3-garmonikasi $I_{0r(3)}$ bo'lmaydi (1.10,a-rasm) va salt ishlash tokining o'zgarish shakli sinusoidaga yaqin bo'ladi, natijada magnit oqimining vaqt bo'yicha o'zgarish shakli nosinusoidal bo'ladi.



1.10-rasm. Chulg'amlarning har xil ulanish sxemalarida toklar 3-garmonikalarining: a – «yulduz»; q – «neytral simi chiqarilgan yulduz» va c) «uchburchak» sxemalaridagi yo'nalishlari; d – transformatorning birorta chulg'amini «uchburchak» sxemasiga ulagan hol uchun vektor diagramma

$$e_{A(3)} = E_{(3)\max} \sin 3\omega t,$$

$$e_{B(3)} = E_{(3)\max} \sin 3(\omega t - 120^\circ) = E_{(3)\max} \sin 3\omega t,$$

$$e_{C(3)} = E_{(3)\max} \sin 3(\omega t + 120^\circ) = E_{(3)\max} \sin 3\omega t.$$

Shu tufayli magnit oqimning asosiy tashkil etuvchisi (1-garmonikasi)dan tashqari uning yuqori garmonikalari ham bo'ladi.

Magnit oqimning 3-garmonikasi $\Phi_{(3)}$ transformatorning ikkilamchi chulg'ami «uchburchak» sxemasi bo'yicha ulangan holda, uning har bir fazasida $\Phi_{(3)}$ dan 90° orqada qoladigan EYK ning 3-garmonikasi $E_{2(3)}$ ni hosil qiladi. Bu EYK ta'sirida shu chulg'amda vujudga keladigan tokning 3-garmonikasi $I_{2(3)}$ EYK $E_{2(3)}$ dan faza jihatdan deyarli 90° orqada qoladi va uchta fazada ham yo'nalishi bir xil bo'lganligidan berk zanjir bo'yicha harakat qiladi (1.10., c-rasm). Bu tokning orqada qolishiga ikkilamchi chulg'amning konturi katta induktiv qarshilikka egaligi sabab bo'ladi. Tok $I_{2(3)}$ ning vektori magnit oqimi vektori $F_{(3)}$ ga deyarli qarama-qarshi yo'nalganligi tufayli (1.10. d-rasm), $I_{2(3)}$ hosil qilgan magnit oqimi $\Phi_{(3)}$ ning yo'nalishi shu tok vektori bo'yicha

yo'nalib, asosiy oqimning 3-garmonikasi $\Phi_{(3)}$ ni muvozanatlaydi. Bu esa magnit o'tkazgichdagi asosiy natijaviy oqim va fazaviy chulg'amlardagi EYK larning shaklini sinusoida-ga yaqinlashtiradi. Shunday qilib, transformator chulg'amlaridan birortasi «uchburchak» sxemasi bo'yicha ulanganda magnit oqimi va EYK 3-garmonikalarining zararli ta'siridan saqlar ekan.

1.8. §. Salt ishlash tajribasi va xarakteristikalari

Birlamchi chulg'ami sinusoidal kuchlanish $[u_1=U_{(1)\max}\cdot\sin\omega t]$ ga ulangan transformatorning ferromagnit o'zagida magnit oqimi sinusoidal ($\Phi_1=\Phi_{(1)\max}\cdot\sin\omega t$) o'zgarsa ham ferromagnit o'zakning magnit to'yinishi sababli uning magnitlanish xarakteristikasi egri chiziqli bo'lgani tufayli magnitlovchi tok $I_{0,r}$ ning vaqt bo'yicha o'zgarishi $I_{0,r}=f(\omega t)$ sinusoidal bo'lmaydi.

Salt ishlash tajribasi ikkilamchi chulg'amga yuklama ulanmagan ($I_2=0$) holda 1.11., a-rasmda ko'rsatilgan sxema bo'yicha o'tkaziladi. Transformatorning bitta chulg'amiga rostlagich vositasida beriladigan kuchlanish U_1 ni 0 dan $U_1=1,2U_{1N}$ qiymatgacha oshirib kuchlanish U_1 , salt ishlash toki I_0 va salt ishlash quvvati P_0 o'lchab olinadi va ularga asosan quvvat koeffitsienti $\cos\varphi_0$ hisoblanadi. Tajribadan olingan va hisoblangan ma'lumotlar asosida qurilgan $I_0=f(U_1)$, $P_0=f(U_1)$ va $\cos\varphi_0=f(U_1)$ bog'lanishlarni salt ishlash xarakteristikalari deyiladi (1.11,b-rasm).

Uch fazali transformatorlarda U_1 va I_0 larning qiymatlari har qaysi faza uchun alohida o'lchab olinadi va ularning o'rtacha qiymatlari bo'yicha salt ishlash xarakteristikalari quriladi.

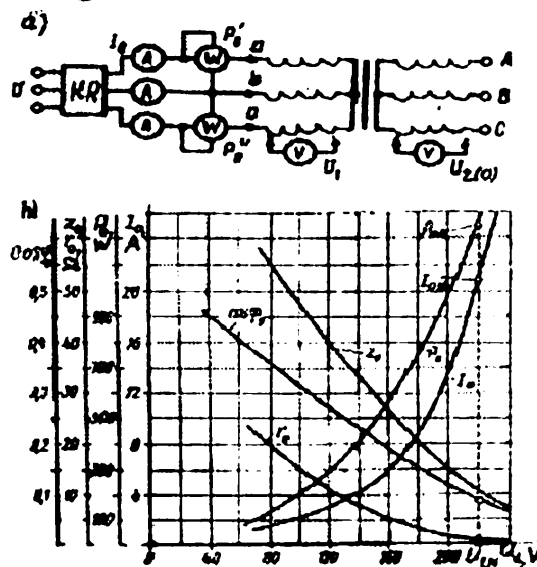
O'zaklari bitta tekislikda joylashgan transformator fazalaridagi salt ishlash toklari bir xil bo'lmaydi, chunki o'rta fazadagi magnit oqim kuch chiziqlari o'tadigan oraliq, chekka fazalarining shunday oraliqlariga nisbatan kam (1.11,c-rasm). Shu tufayli o'rta sterjenda joylashgan fazaning MYK va toki $I_{0,B}$ chekkadagi fazalarga nisbatan kam

$(I_{0.B} < I_{0.A} = I_{0.C})$ bo'ladi.

$I_0 = f(U_1)$. Transformatorga berilgan kuchlanish U_1 oshirilishi bilan uning magnit oqimi Φ oshadi, chunki $U_1 \approx E_1 = 4,44 f w_1 \Phi_{max}$. Kuchlanishning kam qiymatlarida magnit zanjir to'yinmagan bo'lib, tok I_0 to'g'ri chiziqli o'zgaradi. Kuchlanishning $U_1 = (0,5 \div 0,6) U_{1N}$ qiymatlaridan boshlab magnit o'tkazgich to'yina boshlaydi va shu tufayli transformatorning Z_0 , x_0 va $r_0 \approx r_m$ qarshiliklari kamaya boradi. Natijada, salt ishlash tokining reaktiv tashkil etuvchisi $I_{0,r}$ kuchlanish U_1 ga nisbatan tez oshadi (1.11, b-rasm).

Salt ishlash toki I_0 reaktiv ($I_{0,r}$) hamda aktiv ($I_{0,a}$) tashkil etuvchilardan iborat bo'ladi: $I_0 = I_{0,a} + I_{0,r}$.

Odatda kuch transformatorlarida $I_0 < 0,08 I_{1N}$, uning aktiv tashkil etuvchisi $I_{0,a}$ esa I_0 ning taxminan 10÷0,5 foizini tashkil qiladi. Kuch transformatorlarining nominal quvvatlari oshgan sari I_0 ning nominal tokka nisbatan foizdagi qiymatlari kamaya boradi. $P_0 = f(U_1)$. Salt ishlayotgan transformator birlamchi chulg'aming tuki va elektr isroflari juda ham kamligidan birlamchi chulg'amdagi elektr isroflarni e'tiborga olmagan holda, transformatorga berilgan aktiv quvvat magnit o'tkazgichdagi gisterezis va uyurma toklar tufayli vujudga keladigan magnit isroflarni qoplashga sarflanadi, deb hisoblanadi.



1.11-rasm. Quvvati $S_N = 100 \text{ kV}\cdot\text{A}$; $U_{1N} / U_{2N} = 6,3 / 0,22 \text{ kV}$; chulg'amlari Y/Y ulangan, uch fazali transformatorning salt ishlash tajribasini o'tkazish sxemasi (a) va salt ishlash xarakteristikalari (b); K.R – kuchlanishni rostlagich

Magnit o'tkazgichdagi isroflar $P_m \sim P_2$ ga va chastotaning taxminan 1,3-darajasiga bog'liq bo'ladi. $U_1 = \text{const}$ va $f = \text{const}$ bo'lganda, magnit isroflarining bog'liqligini taxminan quyidagicha yozish mumkin

$$P_m \approx P_0 = \text{const.} \quad (1.14)$$

Quvvati $10 \div 1000000$ kV·A bo'lgan zamonaviy kuch transformatorlarida salt ishlash isroflar nominal yuklamadagi quvvat isroflariga nisbatan tegishli 1,5÷0,05% ni tashkil etsa ham, mavsumiy yuklama bilan ishlayotgan transformatorning yillik foydali ish koeffitsienti qiymatiga sezilarli ta'sir ko'rsatadi, chunki salt ishlash xarakteristikalarini yuklama qiymatiga bog'liq bo'lmay, balki $P_0 \sim U$ tufayli transformatorning tarqoqqa ulangan vaqtining davomiyligiga bog'liq bo'ladi.

Salt ishlash tajribasida nominal kuchlanish (U_{1N}) ga to'g'ri kelgan muhim parametrlaridan salt ishlash toki I_{0N} va isroflari P_{0N} standart bilan me'yorlangan bo'ladi. $\cos\varphi_0 = f(U_1)$. Quvvat koeffitsienti $\cos\varphi_0$ uch fazali transformator uchun tegishli quyidagi formula bo'yicha aniqlanadi:

$$\cos\varphi_0 = P_0 / (\sqrt{3} U_1 I_0), \quad (1.15)$$

bunda P_0 – uch fazaning aktiv quvvati, wt

Salt ishlash rejimda magnit o'tkazgichning to'yinishi osha borgan sari I_0 ning reaktiv tashkil etuvchisi I_{0r} kuchlanishga nisbatan tez oshib, aktiv tashkil etuvchisi I_{0a} esa kam o'zgaradi. Natijada, kuchlanish U_1 va tok I_0 vektorlari orasidagi burchak φ_0 oshishi tufayli $\cos\varphi_0$ kamaya boradi.

Salt ishlash tajribasidan olingan ma'lumotlar bo'yicha transformator uchun muhim bo'lgan parametrlar U_{1N} dagi qiymatlar asosida aniqlanadi:

1) transformatsiyalash koeffitsienti $k \approx U_{1N}/U_{2.0}$, bunda U_{1N} –YK chulg'am nominal kuchlanishi; $U_{2.0}$ –birlamchi chulg'am kuchlanishi U_{1N} dagi PK chulg'am kuchlanishi;

2) salt ishlash isroflari P_0 ;

3) salt ishlash tokining qiymati $i_0(\%) = (I_0/I_{1N}) \cdot 100$;

4) magnitlovchi zanjirning aktiv qarshiligi r_0 .

Transformatorning birlamchi chulg'am aktiv qarshiligi r_1 magnetlovchi zanjirning hisobiy aktiv qarshiligi r_m ga nisbatan bir necha yuz marta kichik ($r_m \gg r_1$) bo'lgani uchun $r_1 \approx 0$ deb hisoblaganda $r_0 \approx r_m$ bo'ladi.

Transformator magnetlovchi konturining to'la Z_0 , hisobiy aktiv $r_m \approx r_0$ va induktiv x_0 qarshiliklari quyidagicha aniqlanadi:

a) birlamchi chulg'ami "Y" sxemaga ulangan uch fazali transformator uchun:

$$Z_0 = U_1 / (\sqrt{3} I_0), \quad r_0 = P_0 / (3 I_0^2), \quad x_0 = \sqrt{Z_0^2 - r_0^2}; \quad (1.16)$$

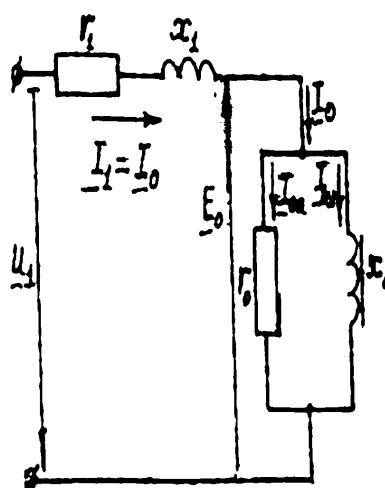
b) birlamchi chulg'ami " Δ " sxemaga ulangan uch fazali transformator uchun

$$Z_0 = \sqrt{3} U_1 / I_0; \quad r_0 = P_0 / I_0^2; \quad x_0 = \sqrt{Z_0^2 - r_0^2} \quad (1.17)$$

Transformatorning salt ishlash rejimi uchun almashtirish sxemasi (1.12-rasm) dan ko'rinishicha, uning Z_0 , r_0 , x_0 parametrlari quyidagi yig'indilardan iborat bo'ladi:

$$Z_0 = Z_1 + Z_m; \quad r_0 = r_1 + r_m; \quad x_0 = x_1 + x_m. \quad (1.18)$$

Transformatorning birlamchi va ikkilamchi chulg'am qarshiliklari (r_1 va r_2) tajriba yo'li bilan chulg'amlarga alohida-alohida o'zgarmas tok berib aniqlanadi.



1.12-rasm. Transformatorning salt ishlash rejimi uchun almashtirish sxemasi

Transformator chulg'amlarining r_1 va x_1 qarshiliklari uning salt ishlash qarshiliklari (r_0 va x_0) ga nisbatan bir necha yuz marta kichik.

Shu sababli o'rtta va katta quvvatli transformatorlarning salt ishlashidagi almashtirish sxema parametrlarini magnitlovchi kontur parametrlariga teng deb hisoblash mumkin, ya'ni: $Z_0 \approx Z_m$; $r_0 \approx r_m$; $x_0 \approx x_m$.

1.9.§. Yuklama ulangan transformatorning muvozanat tenglamalari

Agar transformatorning ikkilamchi chulg'amiga yuklama (Z_{yu}) ulansa (1.9-rasmda kalit «K» ulangan hol), EYK E_2 ta'sirida shu chulg'amdan I_2 tok o'tib, MYK $I_2 w_2$ ni vujudga keltiradi. Bu MYK asosiy magnit oqimga aks ta'sir qilishdan tashqari kuch chiziqlari nomagnit yo'llar orqali faqat shu chulg'am o'ramlari bilan ilashadigan tarqoq magnit oqim $\Phi_{\sigma 2}$ ni ham hosil qiladi. Ikkilamchi chulg'am MYK $I_2 w_2$ ning asosiy magnit oqimga ko'rsatadigan ta'sirini Lens qoidasi yordamida tushuntirish mumkin.

Lens qoidasining ta'rifi: «O'zgarayotgan magnit oqim ilashgan berk o'tkazuvchi kontur (zanjir)da shunday yo'nalishdagi EYK hosil bo'ladiki, uning vujudga keltirgan toki va u bilan bog'liq bo'lgan mexanik kuchlar magnit oqimning o'zgarishiga aks ta'sir qiladi».

Demak, agar ikkilamchi chulg'amga aktiv-induktiv yuklama ulansa, undan o'tayotgan tokning reaktiv tashkil etuvchisi I_{2r} vujudga keltirgan MYK $I_{2r} w_2$ transformatorning birlamchi chulg'am MYK $I_0 w_1$ ga teskari yo'nalgan bo'lib, asosiy magnit oqim Φ ni kamaytirishga, aktiv-sig'imiyy yuklamada esa $I_0 w_1$ ga mos yo'nalgan bo'lib, asosiy magnit oqimni oshirishga intiladi.

Aktiv-induktiv yuklamada natijaviy oqimning kamayishi birlamchi chulg'amda EYK E_1 ning kamayishiga olib keladi. Natijada, elektr tarmog'ining kuchlanishi $U_1 = U_{1N} = \text{const}$ bo'lganligidan $U_1 - E_1 = \Delta E$ tufayli hosil bo'lgan birlamchi chulg'amdagi tokning qiymati I_0 dan I_1 gacha, ya'ni yuklama tokining magnitsizlovchi ta'siri to'la kompensatsiya bo'lgunga qadar oshishiga sababchi bo'ladi va natijada transformatoridagi magnit oqim o'zining dastlabki qiymatiga taxminan tenglashadi.

Shunday qilib, ikkilamchi chulg'amiga yuklama ulangan transformatorida magnit oqim Φ to'la tok qonuniga binoan birlamchi va ikkilamchi

chulg'am MYK larining birgalikdagi ta'siri tufayli yaratilib, ularning ta'sir etuvchi qiymatlarining geometrik yig'indisi salt ishlashdagi birlamchi chulg'am MYK I_0w_1 ga taxminan teng bo'ladi:

$$I_1w_1 + I_2w_2 \approx I_0w_1. \quad (1.19)$$

Bu ifodani transformatorning MYKlari muvozanat tenglamasi deyiladi. Bunda: I_1w_1 – yuklama ulangan transformatorning birlamchi chulg'amida vujudga keladigan MYK; I_2w_2 –ikkilamchi chulg'amda hosil bo'ladigan MYK; I_0w_1 – salt ishlayotgan transformator birlamchi chulg'amining MYK.

(1.19) tenglamaning ikkala tomonini w_1 ga bo'lamiz va $I_2(w_2/w_1) = I_2'$ belgilashdan keyin hosil bo'lgan tenglamani quyidagicha yozamiz:

$$I_1 \approx I_0 + (-I_2'). \quad (1.20)$$

Bu ifoda transformatorning toklar muvozanat tenglamasidir. (1.20)dan quyidagi xulosa kelib chiqadi: transformator birlamchi chulg'amining toki I_1 , 2 ta tokning geometrik yig'indisidan iborat ekan:

1) I_0 –birlamchi chulg'amda MYK I_0w_1 ni hosil qilib magnit o'tkazgichda asosiy magnit oqimni vujudga keltiradi;

2) $(-I_2')$ –yuklama tokining ta'siri tufayli birlamchi chulg'amdagi tok shu kattalikka oshadi va uning birlamchi chulg'amda hosil qilgan $(-I_2'w_1)$ MYK, Lens qoidasiga binoan ikkilamchi chulg'am MYK I_2w_2 ning ta'sirini kompensatsiya qiladi. Natijaviy (asosiy) magnit oqimning maksimal qiymati Φ_{\max} ni aniqlashda magnit zanjirlari uchun Om qonunidan foydalanamiz:

$$\Phi_{\max} = \sqrt{2} (I_1w_1 + I_2w_2) / r_m. \quad (1.21)$$

Magnit oqimning bu qiymatini (1.3) formuladan ham aniqlash mumkin. Bu holda (1.8) dagi $U_1 \approx E_1$ ni hisobga olib quyidagiga ega bo'lamiz:

$$\Phi_{\max} \approx U_1 / (4,44 f w_1). \quad (1.22)$$

Demak, birlamchi chulg'amga berilgan kuchlanish U_1 va uning chastotasi $f = \text{const}$ bo'lganda transformator magnit o'tkazgichidagi

asosiy oqim Φ ikkilamchi chulg'amga ulangan yuklamaning qiymatiga bog'liq emas ekanligi transformatorning muhim xossalardan biridir.

Birlamchi va ikkilamchi chulg'amlar elektr zanjirlari uchun EYK va kuchlanishlar muvozanat tenglamalari tegishli uchun ta'sir etuvchi qiymatlari orqali quyidagicha ifodalanadi:

$$\left. \begin{aligned} \underline{U}_1 &= -\underline{E}_1 + j\underline{I}_1 x_1 + \underline{I}_1 r_1, \\ \underline{U}_2 &= -\underline{E}_2 + j\underline{I}_2 x_2 + \underline{I}_2 r_2. \end{aligned} \right\} \quad (1.23)$$

Kuch transformatorlarida yuklama tokining nominal va unga yaqin qiymatlarida birlamchi chulg'amdagi kuchlanish tushishi

$(\Delta U_1 = I_1 r_1 + I_1 x_1)$ nominal kuchlanish U_{1N} ning taxminan 2÷5 foizidan oshmaydi. Shu sababli transformatorga yuklama ulangan rejimda ham fizik jarayonni oydinlashtirish maqsadida $\Delta U_1 \approx 0$ deyilganda, (1.8) dagi singari $|U_1| \approx |E_1|$ ga ega bo'lamiz.

Transformatorning salt ishlashdagi MYK $I_0 w_1$ uning normal yuklama bilan ishlagandagi MYK $I_1 w_1$ ning taxminan 0,5÷3,0 (ya'ni juda kam) foizini tashkil etganligidan (1.20) tenglikdagi $I_0 w_1 \approx 0$ deb qabul qilinsa, jarayonning fizik ma'nosini oydinlashtirishga imkon yaratiladi. Bunday cheklanmada chulg'amlardagi toklar, ular vujudga keltirgan MYK lar o'zaro muvozanatlashadigan ravishda yo'nalgan bo'ladi, ya'ni

$$I_2 = -I_1 (w_1 / w_2), \quad (1.23)$$

bundan quyidagi nisbatni yozish mumkin:

$$I_1 / I_2 \approx w_2 / w_1. \quad (1.24)$$

(1.24) dan, YK va PK chulg'amlardagi toklar nisbati ularning o'ramlari soni nisbatiga teskari mutanosiblikda bo'lar ekan, degan xulosa kelib chiqadi.

Zamonaviy kuch transformatorlarining FIK katta ($\eta = 0,97 \div 0,99$) bo'lganligidan, yuklama ulangan hol uchun fizik jarayonning mohiyatini ochish maqsadida birlamchi va ikkilamchi chulg'amlardagi elektr quvvatlarni birbiriga tenglaganda ($I_1 U_1 \approx I_2 U_2$) quyidagi nisbatlar tengligi kelib chiqadi:

$$I_1/I_2 \approx U_2 / U_1, \quad (1.25)$$

demak, transformatorlarda toklar uning kuchlanishiga teskari mutanosiblikda bo'lar ekan.

1.10. §. Transformatorning ikkilamchi chulg'am kattaliklarini birlamchi chulg'amga keltirish va vektor diagrammalari

Umumiy holda transformatorning birlamchi va ikkilamchi chulg'am toklari, kuchlanishlari, EYK va qarshiliklari bir-biridan miqdor jihatdan ancha farq qiladi. Bu holda transformatorning birlamchi va ikkilamchi chulg'am elektr kattaliklarini vektor diagrammada bir xil masshtabda tasvirlashning imkoniyati bo'lmaydi.

Bu o'ng'aysizliklarni bartaraf etish maqsadida o'ziga xos hisobiy usuldan foydalaniladi, ya'ni birlamchi va ikkilamchi chulg'am o'ramlari soni har xil ($w_1 \neq w_2$) bo'lgan real transformator, ikkilamchi chulg'am o'ramlari soni birlamchi chulg'am o'ramlari soniga teng ($w'_2 = w_1$) bo'lgan ekvivalent transformator bilan almashtiriladi. Bunday transformatori keltirilgan transformator deyiladi. 1.13-rasmda bunday transformatorning ekvivalent («a») va almashtirish («b») sxemalari ko'rsatilgan.

Keltirilgan elektr kattaliklaridan foydalanish transformatoridagi elektromagnit jarayonlarni tahlil qilishni soddalashtiradi, vektor diagrammalar qurishni osonlashtiradi, chulg'amlar orasidagi magnit bog'lanish o'rniga elektr bog'lanish ishlatiladigan almashtirish sxemasini burishga imkon yaratadi.

Keltirilgan transformatoridagi barcha elektromagnit jarayonlar real transformatorniki bilan bir xil bo'lishini, ya'ni MYK, magnit oqim hamda transformatsiyalash koeffitsienti «k» ga bog'liq bo'lmagan aktiv va reaktiv quvvatlarning o'zgarmas bo'lishini ta'minlash zarur bo'ladi. Bundan, keltirilgan kuchlanish va toklarning faza siljishi o'zgarmas bo'lishi talab qilinadi. Shu maqsadda «keltirilgan» ikkilamchi chulg'am elektr parametrlarini aniqlash tartibi quyida ko'rsatilgan.

1. Magnit oqimi Φ ni o'zgarimas qilish uchun ikkilamchi chulg'am (uch fazali transformator uchun fazaviy chulg'am) MYK $w'_2=w_1$ bo'lgan transformator da quyidagicha muvozanatda bo'lishi kerak:

$$I'_2 w'_2 = I_2 w_2. \quad (1.26)$$

Mazkur shart (ya'ni muvozanat) bajarilishi uchun keltirilgan va real chulg'amlarning shakli, demak, bo'ylama kesimi ham bir xil bo'lishi kerak. Bu esa keltirilgan chulg'amdagi har bitta o'ram kesimining «k» marta o'zgarishiga olib keladi. (1.26) dan «keltirilgan» chulg'amning toki I'_2 ni topamiz:

$$I'_2 = I_2 (w_2 / w'_2) = I_2 / k, \quad (1.27)$$

bunda $k = w_1 / w_2$ – transformatsiyalash koeffitsienti; $w'_2 = w_1$.

2. Magnit oqimi o'zgarimas bo'lganda chulg'amdagi EYK chulg'amning o'ramlari soniga to'g'ri mutanosiblikda bo'ladi va keltirilgan ikkilamchi chulg'amda EYK E'_2 ning qiymati «k» marta oshadi. Uning qiymati keltirilgan va real chulg'amlar elektromagnit quvvatlarini o'zaro tenglab ($E'_2 I'_2 = E_2 I_2$) aniqlanadi:

$$E'_2 = E_2 (I_2 / I'_2) = k E_2. \quad (1.28)$$

3. Keltirilgan va real chulg'amlarning to'la quvvatlarini taxminan o'zaro tenglab ($U'_2 I'_2 \approx U_2 I_2$), undan «keltirilgan» chulg'am kuchlanishi U'_2 topiladi:

$$U'_2 = U_2 (I_2 / I'_2) = k U_2. \quad (1.29)$$

4. Keltirilgan chulg'am o'ramlari soni va o'ram kesimi «k» marta o'zgarganligi sababli uning aktiv qarshiligi «k» marta katta bo'ladi. Mazkur aktiv qarshilik (r'_2)ni aniqlashda keltirilgan va real chulg'amlardagi isroflar tengligi [$(I'_2)^2 r_2 = I_2^2 r_2$] dan foydalaniladi [bunda (1.27)ga ko'ra $I'_2 = I_2 / k$]:

$$r'_2 = (I_2 / I'_2)^2 r_2 = k^2 r_2, \quad (1.30)$$

5. Keltirilgan chulg'amning geometrik o'lchamlari real chulg'amniki bilan bir xil bo'lganda keltirilgan chulg'amning x'_2 induktiv qarshiligi o'ramlar soni kvadrati (w'_2) ga bog'liq bo'ladi. Uning qiymati kel-

tirilgan va real chulgʻamlar reaktiv quvvatlari tengligi $[(I'_2)^2 x_2 = I_2^2 x_2]$ dan foydalaniladi:

$$x'_2 = (I_2 / I'_2)^2 x_2 = k^2 x_2. \quad (1.31)$$

6. Transformator ikkilamchi chulgʻaming keltirilgan toʻla qarshiligi quyidagicha aniqlanadi:

$$Z'_2 = r'_2 + x'_2 = k^2 (r_2 + jx_2) = k^2 Z_2. \quad (1.32)$$

7. Ikkilamchi chulgʻam chiqish uchlariga ulangan yuklamaning keltirilgan toʻla qarshiligi ham (1.32) ga oʻxshash holda topiladi:

$$Z'_{yu} = k^2 Z_{yu}. \quad (1.33)$$

Keltirilgan transformator uchun kuchlanishlar va toklar tenglamalari kompleks (yaʼni vektor kattalik) koʻrinishida quyidagicha yoziladi:

$$\left. \begin{aligned} \underline{U}_1 &= -\underline{E}_1 + I_1 Z_1 = -\underline{E}_1 + jI_1 x_1 + I_1 r_1, \\ \underline{U}'_2 &= \underline{E}'_2 - I'_2 Z'_2 = \underline{E}'_2 - jI'_2 x'_2 - I'_2 r'_2, \\ I_1 &= I_0 + (-I'_2). \end{aligned} \right\} \quad (1.34)$$

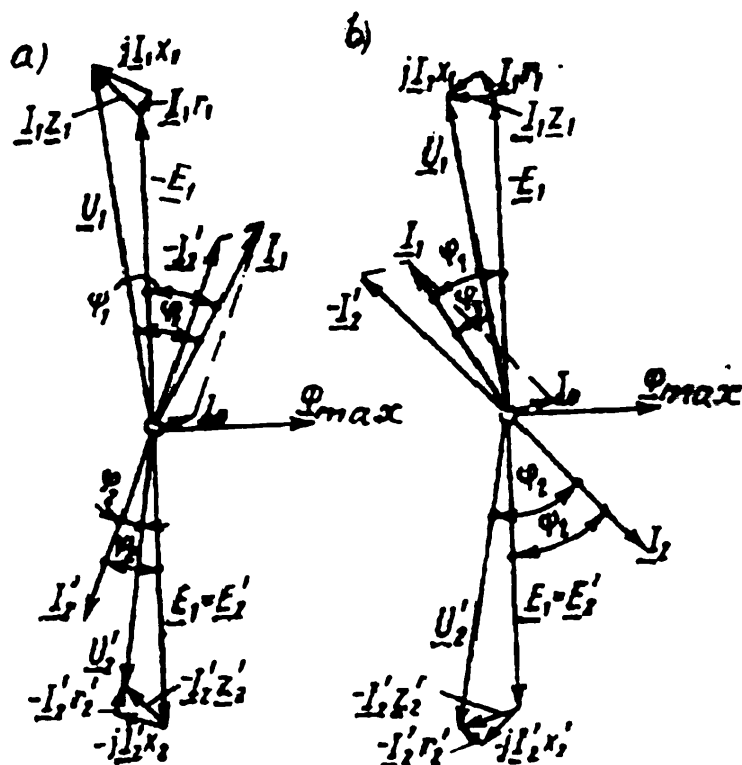
Vektor diagrammalari. (1.34) tenglamalar tizimi yordamida yuklama ulangan keltirilgan transformatorning vektor diagrammalarini maʼlum masshtabda qurib, ular yordamida transformatorning kuchlanishi, EYK va toklarini aniqlash mumkin. Diagrammaning burilish ketma-ketligi transformator ish rejimining bunday kattaliklarda berilgani va diagrammani qurib undan bunday kattaliklar qiymatlarini topish talab qilinganiga bogʻliq boʻladi.

Aytaylik, ikkilamchi tok I'_2 va amaliyotda koʻp uchraydigan aralash aktiv induktiv yuklama qarshiligi $z'_{yu} = r'_{yu} + jx'_2$ (induktiv yuklamada $x'_{yu} > 0$, sigʻimiy yuklamada esa $x'_{yu} < 0$) maʼlum boʻlgan holda, ikkilamchi kuchlanish U'_2 , birlamchi chulgʻam EYK E_1 , magnitlovchi toki I_1 va kuchlanishi U_1 larni topish talab qilingan boʻlsin.

Vektor diagrammani burishda magnit oqim Φ_{\max} va undan 90° orqada qoladigan yoʻnalishda $E_1 = E'_2$ vektori qoʻyiladi (1.13-rasm), chunki vaqt boʻyicha sinusoidal shaklda oʻzgarayotgan EYK lar oʻzlarining nol qiymatlaridan magnit oqim Φ_{\max} ga nisbatan chorak davr

(90°)ga kechikib o'tadi. Elektrotexnikaning nazariy asoslariga ko'ra ikkita vektor kattalikdan soat milining harakati tomoniga siljigan vektorni orqada qolgan hisoblanadi.

Magnit o'tkazgichdagi va birlamchi chulg'amdagi elektr isroflarni kompensatsiya qilish uchun tok $I_{0.a}$ ga mutanosib ravishda o'zgaradigan aktiv quvvat ($R_0 \sim I_{0.a}$) ni elektr tarmog'idan olgani tufayli transformatorning salt ishlash toki I_0 magnit oqim vektori Φ_{max} dan α burchakka oldin keladi.



1.13- rasm. Transformatorning aktiv-induktiv (a) va aktiv-sig'imiyl (b) yuklamalar uchun vektor diagrammalari

Ikkilamchi chulg'am toki I'_2 aktiv-induktiv yuklamada shu chulg'am EYK E'_2 dan ψ_2 burchakka, kuchlanishi U'_2 dan esa φ_2 burchakka orqada qoladi. Bu burchaklar quyidagicha aniqlanadi:

$$\psi_2 = \arctg(x'_2 + x'_{yu}) / (r'_2 + r'_{yu}); \quad (1.35)$$

$$\varphi_2 = \arctg(x'_{yu} / r'_{yu}). \quad (1.36)$$

Ikkilamchi kuchlanish vektori U'_2 ni burish uchun E'_2 vektoridan ikkilamchi chulg'amning reaktiv qarshiligidagi ($jI'_2x'_2$) va aktiv qarshiligidagi ($I'_2r'_2$) kuchlanish pasayishlarini ayiramiz. Induktiv qarshiligi-

dagi kuchlanish pasayishi ($jI'_2x'_2$) vektori tok vektori I'_2 dan 90° oldinda bo'ladigan yo'nalishda chiziladi. Shu sababli E'_2 vektori uchidan I'_2 vektoriga perpendikulyar yo'nalishda ($-I'_2x'_2$) vektorini, uning uchidan esa ($-I'_2r'_2$) vektorini I'_2 vektoriga parallel ravishda yo'naltirib, ($-I'_2r'_2$) va E'_2 vektorlari uchlarini birlashtirganda ikkilamchi chulg'am ichki kuchlanishlar pasayishi uchburchagining gipotenuzasi ($-I'_2Z'_2$) ni olamiz.

($-I'_2r'_2$) vektori uchini «0» nuqta bilan birlashtirib U'_2 vektorini aniqlaymiz. Kuchlanish vektori U'_2 ikkilamchi tok vektori (I'_2) dan φ_2 burchakka oldinda bo'ladi.

Bundan keyin toklar muvozanat tenglamasidan foydalanib birlamchi tok vektori I_1 ni hosil qilamiz. Buning uchun I'_2 vektoriga qarama-qarshi yo'nalishida ($-I'_2$) vektorni yo'naltiramiz. I_0 va ($-I'_2$) vektorlarni geometrik qo'shish natijasida I_1 vektori hosil qilinadi.

Birlamchi kuchlanish vektori U_1 ni burish uchun $E_1 = E'_2$ vektoriga teng va qarama-qarshi yo'naltirib ($-E_1$) vektori chiziladi. Unga birlamchi chulg'am aktiv kuchlanish pasayishi (I_1r_1) vektorini ($-E_1$) vektori uchidan I_1 tok vektoriga parallel, reaktiv kuchlanish pasayishi (jI_1x_1) vektorini esa I_1 vektoridan 90° oldinda bo'ladigan yo'nalishda qo'yiladi va uning uchini 0 nuqta bilan birlashtirilganda U_1 vektorini beradi. U_1 vektori tok I_1 dan φ_1 burchakka oldin ketadi.

Transformatorning ikkilamchi zanjiriga ulangan katta sig'imli aktiv sig'imiy yuklama ($Z_{yu} = r_{yu} - jx_{yu}$) da vektor diagrammani burish tartibi oldingidek bo'ladi, lekin uning umumiy ko'rinishi ancha o'zgaradi. Bu holda I'_2 tok vektori E'_2 dan $\psi_2 = \arctg(x'_{yu} - x'_2)/(r'_{yu} + r'_2)$ burchakka oldin ketadi.

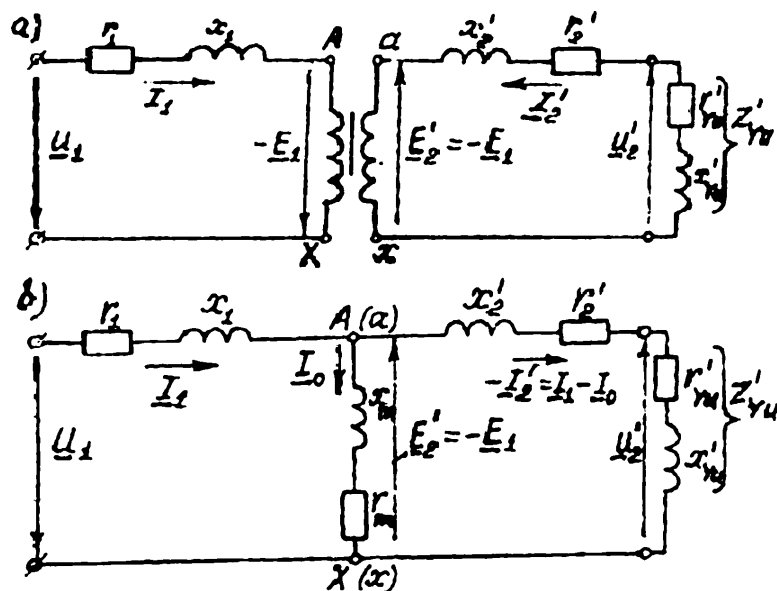
1.11. §. Ikki chulg'amli transformatorning almashtirish sxemasi

Transformatorning elektromagnit hisobini osonlashtirish maqsadida uning chulg'amlari orasidagi magnit bog'lanishni elektr jihatdan bog'langan holda tasvirlanishi (1.14, b-rasm) almashtirish sxema deb yuriti-

ladi va uning tuzilmasi transformator ish jarayonini to'la ifodalaydigan (1.34) tenglamalar tizimiga mos kelishi lozim.

Simmetrik rejimdagi uch fazali transformator da almashtirish sxema faqat bitta faza uchun quriladi. Salt ishlash toki $I_0 = I_{0a} + I_{0r}$ o'tadigan magnetlovchi shoxobcha A-X (yoki a-x) bo'lib, 1.14, a-rasmda birlamchi chulg'am qarshiliklari (r_1, x_1) va ikkilamchi chulg'am qarshiliklari (r'_2 va x'_2) tegishli chulg'amlardan chiqarilib ularga ketma-ket ulangan.

Keltirilgan transformator da birlamchi va ikkilamchi chulg'am EYK lari o'zaro teng ($E_1 = E'_2$) bo'lganligidan 1.13, a-rasmdagi «A» va «a» nuqtalarning, shuningdek, «X» va «x» nuqtalarning ham potentsiallari bir xil bo'lib, magnet bog'langan sxemadagi (1.14, a-rasm) bir xil nomli nuqtalarni elektr jihatdan tutashtirib 1.14, b-rasmdagi sxema bilan almashtirishga imkon beradi.



1.14- rasm. Transformatorning ekvivalent va almashtirish sxemalari: a - chulg'amlari magnet maydon orqali bog'langan ekvivalent sxema; b - magnetlovchi kontur qarshiliklari ketma-ket ulangan T-simon almashtirish sxemasi

Transformatorning salt ishlash rejimi uchun almashtirish sxemasida (1.14-rasm) chulg'amlari elektr jihatdan bog'langan almashtirish sxemada magnetlovchi konturdagi jarayonning fizik mohiyatini to'la aks ettiruvchi aktiv va induktiv qarshiliklarning parallel ulangan zanjiri ko'rinishida tasvirlangan.

Hisoblarni osonlashtirish maqsadida qarshiliklari parallel ulangan magnitlovchi zanjirni ketma-ket ulangan zanjirga almashtiriladi (1.14,b-rasm). Buni transformatorning T–simon almashtirish sxemasi deyiladi va u amalda keng ishlatiladi.

Almashtirish sxema quyidagi uchta shoxobchadan iborat:

1) birlamchi chulg‘amning qarshiligi $Z_1 = \sqrt{r_1^2 + x_1^2}$ va toki I_1 bo‘lgan shoxobcha;

2) ikkilamchi chulg‘amning qarshiligi $Z'_2 = \sqrt{(r'_2)^2 + (x'_2)^2}$ va toki $(-I'_2)$ bo‘lgan shoxobcha;

3) magnitlovchi konturning qarshiligi $Z_0 = \sqrt{r_0^2 + x_0^2}$ va toki I_0 bo‘lgan shoxobcha.

Almashtirish sxemada Z_1 va Z'_2 qarshiliklar o‘zgarmas deb qabul qilinadi, yuklama qarshiligi Z'_{yu} esa transformatorning ish sharoitida beriladi va o‘zgarib turishi mumkin. $U_1 = \text{const}$ bo‘lganda $Z_0 = \text{const}$ deb hisoblash mumkin.

1.12.§. Qisqa tutashuv tajribasi va xarakteristikallari

Birlamchi chulg‘ami kuchlanish U_{1N} ga ulangan transformatorning ikkilamchi chulg‘am tomonidan qisqa tutashuvning sodir bo‘lishi avariya rejimi bo‘ladi. Bunday rejimda chulg‘amlardan o‘tadigan toklar nominal tokka nisbatan bir necha o‘n marta katta bo‘lganligidan transformator uchun xavflidir.

Qisqa tutashuv tajribasi muhim amaliy ahamiyatga egadir, chunki undan qisqa tutashuv isroflari P'_{qt} va kuchlanishi U_{qt} hamda almashtirish sxemaning parametrlari aniqlanadi. Bu tajribani o‘tkazish uchun PK tomonidan uch fazalida fazaviy chulg‘am uchlarini qisqa tutashtirib (1.15,a-rasm), YK chulg‘amga pasaytirib beriladigan kuchlanish U_{qt} ni 0 dan boshlab chulg‘amdagi tokning qiymati nominalga yetguncha oshiriladi. Qisqa tutashuv toki $I_{qt} = I_{1N}$ bo‘lgandagi kuchlanishni qisqa tutashuv kuchlanishi U_{qt} deb ataladi va u transformatorning muhim parametrlaridan biridir. Kuch transformatorlarida U_{qt} nominal kuchla-

nish U_{1N} ning 4,5÷14,5 foizini tashkil etadi. Bu tajribada kuchlanish U_{qt} , tok I_{qt} va quvvat P_{qt} lar o'lchab olinadi. Bu qiymatlardan qisqa tutashuvdagi quvvat koeffitsienti $\cos\varphi_{qt}$ hisoblab topiladi. Transformatorning qisqa tutashuv xarakteristikalarini: $I_{qt}=f(U_{qt})$, $P_{qt}=f(U_{qt})$ va $\cos\varphi_{qt}=f(U_{qt})$ 1.14,b-rasmda ko'rsatilgan. $I_{qt}=f(U_{qt})$. Bu tajribada kuch transformatorlari chulg'amiga beriladigan kuchlanishning qiymati U_N ga nisbatan ancha kam bo'lganligidan, uning magnit o'tkazgichi to'yinmagan bo'ladi va tok I_{qt} ning o'zgarishi to'g'ri chiziqli bo'ladi, $P_{qt} = f(U_{qt})$.

Ikki chulg'amli kuch transformatorlarida, U_{qt} kichik bo'lganligidan qisqa tutashuvdagi magnit isroflari (P_m) U_{1N} dagi magnit isroflarga nisbatan ancha kichik bo'ladi. Bu holda magnitlovchi tok ($I_m \approx I_0$) ni hamda magnit isroflari (P'_m) ni e'tiborga olmasa ham bo'ladi va birlamchi chulg'amga berilgan quvvat P_{qt} ikkala chulg'am elektr isroflarini qoplashga sarflanadi ($P_{qt} \approx P'_e$), deb hisoblanadi.

Chulg'amlardan nominal tok $I_{qt}=I_{1N}$ o'tgandagi qisqa tutashuv isroflari $P'_{qt,N}$ transformatorning muhim parametrlaridan biri hisoblanadi va uni quyidagi formula orqali hisoblash mumkin:

$$P'_{qt,N} \approx P_{e1} + P_{e2} = m I_{21N} r_1 + m (I'_{2N})^2 r_2 = m I_{2qt-N} r_{qt}. \quad (1.37)$$

Bu rejimdagi asosiy energiya isroflari tokning kvadrati (I_{qt}^2) ga mutanosib ravishda o'zgarganligi tufayli qisqa tutashuv quvvati P_{qt}^2 ning o'zgarishi parabola shakliga yaqin bo'ladi.

$\cos\varphi_{qt} = f(U_{qt})$. Qisqa tutashuv tajribasida magnit zanjir to'yinmaganligi tufayli kuchlanishning aktiv va reaktiv tashkil etuvchilari nisbati o'zgarmas bo'ladi, ya'ni qisqa tutashuv kuchlanishlari to'g'ri burchakli uchburchak ABC ning katetlari bir xil nisbatda o'zgarib qisqa tutashuv kuchlanishi U_{qt} va toki I_{qt} vektorlari orasidagi siljish burchak φ_{qt} o'zgarmas bo'ladi. Shu sababli quvvat koeffitsienti $\cos\varphi_{qt}$ qisqa tutashuv rejimida o'zgarmas ($\cos\varphi_{qt}=\text{const}$) bo'lib, uni uch fazali transformatorlar uchun tajribadan olingan qisqa tutashuv ma'lumotlaridan foydalanib quyidagicha aniqlanadi:

$$\cos\varphi_{qt} = P_{qt} / (\sqrt{3} U_{qt} I_{qt}). \quad (1.38)$$

Qisqa tutashuv tajribasidan olingan ma'lumotlar bo'yicha transformator almashtirish sxemasining parametrlari: to'la (Z_{qt}), aktiv (r_{qt}) va induktiv (x_{qt}) qarshiliklari quyidagicha aniqlanadi:

a) birlamchi chulg'ami "Y" sxemasiga ulangan uch fazali transformator uchun:

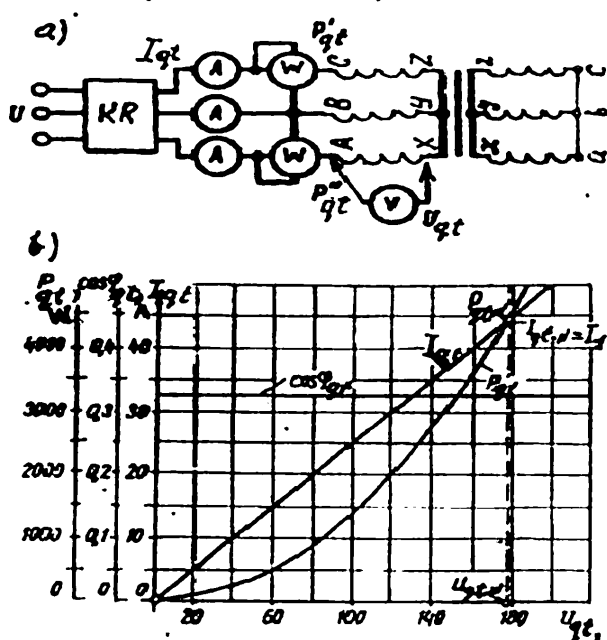
$$Z_{qt} = U_{qt} / (\sqrt{3} I_{qt}), \quad r_{qt} = P_{qt} / (3 I_{2qt}^2), \quad x_{qt} = \sqrt{Z_{qt}^2 - r_{qt}^2}; \quad (1.39)$$

b) birlamchi chulg'ami " Δ " sxemasiga ulangan uch fazali transformator uchun:

$$Z_{qt} = \sqrt{3} U_{qt} / I_{qt}, \quad r_{qt} = P_{qt} / I_{2qt}^2, \quad x_{qt} = \sqrt{Z_{qt}^2 - r_{qt}^2}. \quad (1.40)$$

Odatda birlamchi va keltirilgan ikkilamchi chulg'amlarning to'la (Z_1, Z'_2), aktiv (r_1, r'_2) va induktiv (x_1, x'_2) qarshiliklari taxminan quyidagiga teng deb hisoblanadi.

$$Z_1 \approx Z'_2 \approx 0,5 Z_{qt}; \quad r_1 \approx r'_2 \approx r_{qt} / 2; \quad x_1 \approx x'_2 \approx x_{qt} / 2, \quad (1.41)$$



1.15- rasm. Quvvati $S_{Nq} = 100$ kVA; U_{1N} / U_{2Nq} 6,3 / 0,22 kV; chulg'amlari Y/Y ulangan, uch fazali ikki chulg'amlilik transformatorning qisqa tutashuv tajribasini o'tkazish sxemasi (a) va qisqa tutashuv xarakteristikalari (b); K.R - kuchlanishni rostlagich

Qisqa tutashuv kuchlanishi U_{qt} , uning aktiv ($U_{qt.a}$) va reaktiv ($U_{qt.r}$) tashkil etuvchilari nominal kuchlanishlarga nisbatan foizlarda quyidagicha aniqlanadi:

$$\left. \begin{aligned} u_{qt} (\%) &= (I_N Z_{qt} / U_{1N}) \cdot 100, \\ u_{qt.a} (\%) &= (I_N r_{qt} / U_{1N}) \cdot 100, \\ u_{qt.r} (\%) &= (I_N x_{qt} / U_{1N}) \cdot 100. \end{aligned} \right\} \quad (1.42)$$

Standartga binoan U_{qt} va $U_{qt.a}$ larni aniqlashda r_{qt} va Z_{qt} qarshiliklar A, E, C issiqqa chidamlilik sinfdagi izolyatsiyali transformatorlar uchun 75°C o'rtta hisobiy temperaturaga quyidagicha keltiriladi:

$$r_{qt}(75^\circ) = r_{qt} [1 + 0,004 (75^\circ - \vartheta)], \quad (1.43)$$

bunda ϑ – chulg'am qarshiligini o'lchagan paytdagi temperatura.

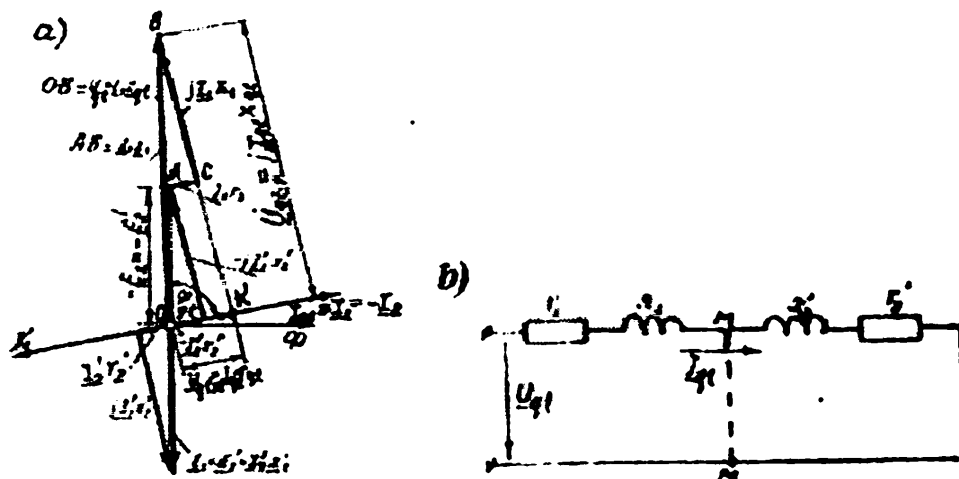
Qisqa tutashuv kuchlanishi transformatorning ichki qarshiligini ifodalaydi va kuchlanish tushishi (ΔU)ga, qisqa tutashuv toki (I_{qt})ga va tashqi xarakteristikalariga ta'sir ko'rsatadi.

Transformatorning qisqa tutashuvdagi kuchlanish va EYK lar hamda toklar muvozanat tenglamalari quyidagicha yoziladi:

$$\left. \begin{aligned} \underline{U}_1 &= -\underline{E}_1 + I_{1qt} Z_{1qt}; \\ 0 &= \underline{E}'_2 - I'_{2qt} Z'_{2qt}; \\ I_{1qt} &= -I'_{2qt}. \end{aligned} \right\} \quad (1.44)$$

Aktiv, induktiv va to'la qarshiliklardagi kuchlanish pasayishlari vektorlari qisqa tutashuv uchburchagi (OBK) ni hosil qiladi (1.16, a-rasm).

Bu rejim uchun almashtirish sxema oddiy ko'rinishga ega bo'ladi, chunki qisqa tutashuvda berilayotgan kuchlanish U_{qt} uning nominal qiymatiga nisbatan juda ham kamligidan, (1.34) dagi transformator toklarining muvozanat tenglamasida magnitlovchi tok $I_m \approx I_0$ ni hisobga olmaslik mumkin. Bu holda transformatorning T-simon almashtirish sxemasida magnitlovchi zanjir va uning qarshiliklari (r_m va x_m) chiqarib tashlansa, qisqa tutashuv rejimi uchun almashtirish sxemasi kelib chiqadi (1.15.b-rasm).



1.15-rasm. Transformatorning qisqa tutashuv rejimi uchun: a - soddalashtirgan vektor diagrammasi (qisqa tutashuv uchburchagi OBK) va b - almashtirish sxemasi

Mazkur sxemada birlamchi va ikkilamchi chulg'am qarshiliklari ketma-ket ulangan bo'lib, ularni qisqa tutashuvdagi to'la qarshilik ($Z_{qt} = r_{qt} + jx_{qt}$) ko'rinishida ham ko'rsatsa bo'ladi. Transformatorning qisqa tutashuvdagi to'la qarshilik Z_{qt} ga ekvivalent ko'rinishida ifodalinishi amaliy hisoblarida keng qo'llaniladi.

1.13. §. Transformator chulg'amlarining ulanish guruhlarini va ularni aniqlash

1.16-rasmda bir fazali transformatorning bitta o'zagida joylashtirilgan ikkita (1 va 2) chulg'amni bir xil magnit oqim (Φ) kuch chiziqlari tomonidan kesib o'tayotgan hol ko'rsatilgan. Agar chulg'amlarning o'ralish yo'nalishi va uchlarining belgilanishi bir xil bo'lsa (1.16,a-rasm), ularda hosil bo'lgan EYK lar (masalan, tekshirilayotgan payt uchun chulg'amning oxiridan boshiga) bir xil yo'nalgan bo'ladi va demak, faza bo'yicha mos tushadi.

Agar shu chulg'amlardan bittasida, masalan, PK(2) chulg'am uchlarining belgilanishi almashtirilsa, undagi hosil bo'lgan EYK ning chulg'am uchlariga nisbatan yo'nalishi teskariga o'zgaradi, ya'ni bu holda «a» dan «x» ga yo'nalgan bo'lib, E va PK chulg'amlar EYK lari E_1 va E_2 faza bo'yicha 180° ga siljigan bo'ladi.

Chulg'am uchlarini o'zgartirmasdan bironta (masalan, PK) chulg'amning o'ralish yo'nalishini o'zgartirganda ham E_1 va E_2 EYK lar-

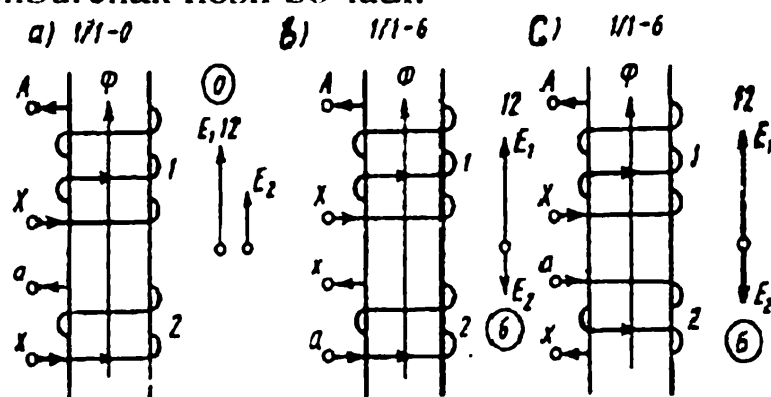
ning o'zaro siljish fazasi 180° bo'ladi. Shunday qilib, YK va PK fazaviy chulg'amlar EYK lari orasidagi faza siljishi shu chulg'amlar uchlarining belgilanishiga hamda o'ralish yo'nalishiga bog'liq bo'ladi. Mazkur chulg'amlar bitta o'zakda joylashtirilganda bu siljish 0 yoki 180° ga teng bo'lishi mumkin.

Uch fazali transformatorlarda chulg'amlarning ulanish guruhlari YK va PK chulg'amlarga tegishli bir xil liniyaviy kuchlanishlari vektorlarining o'zaro siljish burchagini ifodalaydi.

Chulg'amlarning ulanish guruhini odatdagi (tsiferblatli, ya'ni doirachada 1÷12 raqamlar ko'rsatilgan) soatdan foydalanib aniqlash usuli amalda o'ng'ay hisoblanadi (bu usul standartda ham belgilangan). Buning uchun, dastavval, soatni tasvirlovchi doira chizilib, uning raqamlari aylanaga teng taqsimlab belgilanadi.

Uch fazali transformatorning ulanish guruhi YK va PK chulg'amlarning liniyaviy EYK vektorlari orqali aniqlanganligidan doiraga YK chulg'am uchun EYK lar vektor diagrammasi chiziladi.

Buni quyidagi sxemalar uchun ko'rib chiqamiz: Transformatorning chulg'amlari Y/Y sxemaga ulanganda YK chulg'am fazaviy EYK larining vektor diagrammasi bir-biridan faza jihatdan 120° siljigan uchta bir xil vektordan iborat bo'lib, ularning uchlari o'zaro to'g'ri chiziqlar bilan ulanganda tomonlari liniyaviy (fazalararo) kuchlanishni beradigan teng tomonli uchburchak hosil bo'ladi.



1.16-rasm. Bir fazali transformator chulg'ami ulash guruhlari

Uchburchakning bitta (masalan, AB) tomoni YK chulg'amning liniyaviy EYK vektoriga modul jihatdan teng ($AB=E_{AB}$) va soatning

«12» raqamiga doimiy ravishda yo'naltirilgan bo'lishi kerak. Shu sababli YK chulg'amining vektor diagrammasiga oid uchburchakni doiraning markazidan «12» raqamga yo'naltirilgan AB radiusni chizishdan boshlanadi (1.17,a-rasm). Shu uchburchakka oid boshqa ikki tomonining holatini aniqlash uchun uzunligi AB radiusga teng bo'lgan BC vatarni B nuqtadan o'tkazamiz. A, B va C nuqtalarni o'zaro to'g'ri chiziqlar bilan birlashtirib teng tomonli uchburchak hosil qilinadi.

Bu uchburchak medianalarining kesishgan nuqtasidan uning uchlarigacha bo'lgan oraliq (chizmada vektor) YK chulg'am fazaviy EYK larni beradi.

YK chulg'am uchun aniqlangan fazaviy EYK vektorlari transformatorning PK chulg'ami uchun vektor diagrammani qurishda zarur bo'ladi. Bunda YK va PK chulg'amlarning o'ralish yo'nalishi hamda fazaviy chulg'amlarning boshi va oxirlarining belgilanishi bir xil bo'lganida bir o'zakka joylashtirilgan chulg'amlarni bitta faza magnit oqimining kuch chiziqlari kesib o'tganligi tufayli chulg'amlarning EYKlari fazaviy chulg'amlarining oxiridan boshiga bir xil (musbat) yo'nalgan holati tekshiriladi.

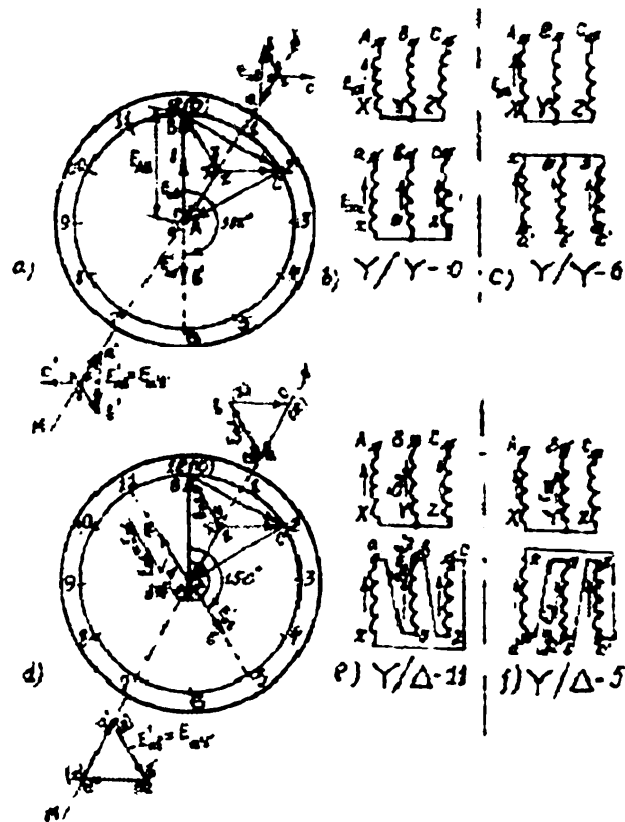
Ikkilamchi chulg'am liniyaviy EYK vektori E_{ab} (bir fazali transformatorida fazaviy EYK vektori E_{xa}) YK chulg'amning liniyaviy EYK vektori E_{AB} ga (bir fazali uchun fazaviy EYK vektori E_{XA} ga) nisbatan 0 dan 360° oralig'ida burchaklarga siljigani uchun 360° ni 12 ga bo'lgandan chiqqan natija (30°) ulanish guruhining birligi qilib qabul qilinadi. «Yulduz» sxemasiga ulangan PK chulg'am EYK lari vektor diagrammasini burish uchun YK chulg'amning A fazaviy chulg'am EYK vektori E_{XA} bilan mos tushadigan yo'nalishda yordamchi MN punktir chiziq chiziladi (1.18-rasm) va uning doiradan yuqori qismida birorta nuqtani belgilab, shu nuqtadan PK chulg'amning fazaviy EYK vektorlari (E_{xa} va E_{ub}) ni YK chulg'am «A» va «V» fazalarining tegishli EYK vektorlari (E_{XA} va E_{YB}) ga mos ravishda yo'naltiriladi. Ularning uchlarini birlashtirib, liniyaviy EYK vektori E_{ab} hosil qilinadi. Guruhni aniqlash uchun shu vektorning yo'nalishini aniqlash kifoya bo'ladi.

PK chulg'am liniyaviy EYK vektori E_{ab} ning YK chulg'am liniyaviy EYK vektori E_{AB} ga nisbatan siljishini aniqlash maqsadida PK chulg'am uchun burilgan vektor diagrammaning E_{ab} vektorini o'ziga parallel ravishda doiraning ichidagi YK chulg'am vektor diagrammasi tomon siljitishda uning «a» nuqtasi E_{AB} vektorning «A» nuqtasi ustiga tushishi zarur.

E_{xA} va E_{xa} fazaviy EYK vektorlar MN chizig'i ustida yotganligidan «a» nuqtani «A» nuqta tomon surishda juda ham qulaylik yaratadi. Chulg'amlar Y/Y ulangan hol uchun qurilgan vektor diagrammalar shu tartibda birlashtirilganda PK chulg'amning liniyaviy EYK vektori E_{ab} YK chulg'amning liniyaviy EYK vektori E_{ab} bilan ustma-ust tushadi. Ularning orasidagi siljish burchagi 0 bo'lgani uchun chulg'amlarning ulanish guruhi 0 ($0 : 30^\circ = 0$) bo'ladi (mazkur usuldagi sanoq tizimi 0 dan boshlanishi uchun «12» ni «0» bilan almashtirish tavsiya qilinadi). Uch fazali transformatorning ulanish guruhini soat yordamida aniqlash usulida PK chulg'am liniyaviy EYK vektori (E_{ab}) soatning kichik mili bilan belgilanadi va chulg'amning ulanish guruhlariga qarab, soatning bu mili 12 (0) dan 11 gacha bo'lgan turli butun sonlarni ko'rsatishi mumkin (1.17-rasm).

2. Transformatorning YK chulg'ami «yulduz», PK chulg'ami esa «uchburchak» sxemasi (1.17, e-rasm) bo'yicha ulanganda YK chulg'amida o'zgarish bo'lmagani tufayli bu chulg'am uchun vektor diagramma 1.17, a-rasmdagi bilan bir xil bo'ladi (1.17, d-rasm).

Chulg'amlari bir xil yo'nalishda o'ralgan, fazaviy chulg'amlari uchlarining belgilanishi va bu chulg'amlardagi EYK larning yo'nalishlari ham bir xil bo'lgan PK chulg'amda liniyaviy EYK E_{ab} miqdor jihatdan shu chulg'am fazaviy EYK E_{ub} ga teng ($E_{ab} = E_{yb}$), teskari ketma-ketlikda ulab «uchburchak» sxemasi hosil qilinganda esa $E_{ab}' = E_{by}'$ bo'ladi).



1.17-расм. Yulduz-yulduz" (b, c) va "yulduz-uchburchak" (e, f) sxemalar uchun uch fazali transformator chulg'amlarining ulanish guruhi

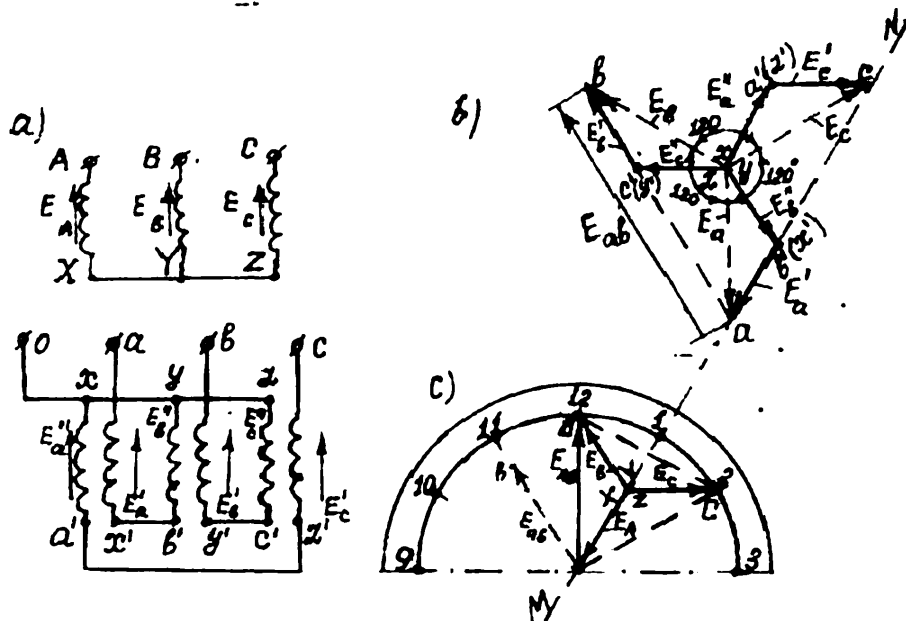
1.17, d-rasmdagi PK chulg'am uchun vektor diagrammani burishda yordamchi MN chizig'ining doiradan yuqori qismida bironta nuqtadan YK chulg'amning «B» fazaviy E_{YK} vektori E_{YB} ga parallel qilib, unga mos yo'nalishda E_{ab} = E_{y_b} vektori chiziladi. Boshqa fazalarga oid E_{YK} vektorlarni ham shunday tartibda chizish mumkin. So'ngra PK chulg'am liniyaviy E_{YK} vektori E_{ab} ni o'ziga parallel qilib, uning «a» nuqtasi YK chulg'am liniyaviy E_{YK} vektori E_{AB} ning MN chizig'i ustidagi A nuqtasi bilan ustma-ust tushgunga qadar siljiriladi. Bu holda E_{ab} vektor soatning «11» raqamiga yo'nalgan holatni egallaydi. Demak, transformator chulg'amlarining ulanish guruhi 11 ekan. E_{AB} vektoridan boshlab soat milining aylanishi bo'yicha burchakni o'lchab, uni 30° ga bo'lganda ham shu natija (330°: 30° = 11) olinadi.

Amaliyot uchun muhim xulosa. Transformatorlarning ulanish guruhi faqatgina PK chulg'amning YK chulg'amga nisbatan o'ralish yo'nalishiga, PK fazaviy chulg'amlarning uchlari qanday belgilanishiga hamda ularning ulanish sxemalariga bog'liq bo'lib qolmasdan, YK va

PK fazaviy chulgʻamlarni qanday ketma-ketlikda ulab "Δ" sxemasini hosil qilishga ham bogʻliq boʻladi.

3. Chulgʻamlarining oʻralish yoʻnalishi va uchlarining belgilanishi bir xil boʻlib Y/Z sxema boʻyicha ulangan (1.18, a-rasm) transformatorning PK chulgʻam EYK lari vektor diagrammasini (1.18, b-rasm) burish uchun «A» fazaning («a-x'») va B fazaning («b'-y») gʻaltaklari oʻzaro qarshi ulanganligi tufayli ularda hosil boʻladigan EYK lar bir-biridan 120° siljigan hamda EYK lari teskari yoʻnalganligidan ularni geometrik ayirish natijasida fazaviy EYK vektorlari (E_a , E_b , E_c) hosil qilinadi, yaʼni: $E_a = E''_b - E'_a$, $E_b = E''_c - E'_b$, $E_c = E''_a - E'_c$ (1.18, b-rasm). «B» fazaning ikkinchi («b'-y») gʻaltagida hosil boʻladigan EYK E''_b neytralga yoʻnalgan, shu fazaga tegishli YK chulgʻam EYK E_b esa neytraldan chulgʻam boshiga yoʻnalgan. Shu sababli E''_b vektorini E_b ga teskari yoʻnalishda qoʻyiladi va uning uchidan «A» fazaning PK chulgʻamiga tegishli birinchi («a-x'») gʻaltagi EYK vektori E_A ni YK chulgʻamning «A» fazaviy EYK vektori E'_a ga mos yoʻnaltirib chiziladi. Soʻngra E'_a vektorining uchini neytral nuqta bilan birlashtirib fazaviy EYK vektori E_a hosil qilinadi. «B» va «C» fazaviy chulgʻamlarning tegishlicha EYK vektorlari E_b va E_c lar ham xuddi shu tartibda hosil qilinadi (1.18, b-rasm). E_a va E_y vektorlarning uchlarini birlashtirib E_{ab} vektorining yoʻnalishi va kattaligini aniqlaymiz.

Bu vektorni oʻziga parallel ravishda YK chulgʻam uchun qurilgan vector diagrammaning «A» nuqtasiga liniyaviy vektor E_{ab} ning «a» nuqtasi ustma-ust tushadigan qilib koʻchirilganda E_{ab} vektori soatning «11» raqamiga yoʻnalganligi kuzatiladi (1.18, c-rasm). Demak, berilgan sxema uchun chulgʻamlarning ulanish guruhi «11» ekan.



1.18-rasm. "Yulduz-zigzag" sxemasi (a) uchun kuch transformatorlarining ulanish guruhini aniqlashga oid vektor diagrammalar (b, c).

1.14.8. Transformatorlarning parallel ishlashi.

Ikki (yoki undan ko'p) transformatorlarning birlamchi chulg'am-lari bitta elektr tarmog'idan (manbaidan) energiya bilan ta'minlanib, ikkilamchi chulg'am-lari esa umumiy iste'molchiga (yoki tarmoqqa) ulangan holdagi ishini transformatorlarning parallel ishlashi deyiladi.

Transformatorlarni parallel ishlatish iste'molchilarni elektr energiya bilan uzluksiz ta'minlashda katta amaliy ahamiyatga egadir. Masalan, parallel ishlayotgan transformatorlardan birortasida avariya holati sodir bo'lsa yoki ta'mirlash uchun uni manbadan ajratganda ham energiya ta'minoti uzilmaydi, chunki bu holda iste'molchilar elektr energiyani parallel ishlayotgan boshqa transformator(lar)dan oladi. Nimstansiya-ning umumiy yuklamasi oshganda parallel ishlayotgan transformatorlar-ning soni oshirilib, yuklama kamayganda esa transformatorlarning bir qismi tarmoqdan ajratib qo'yiladi. Transformatorlar yuklamasining shu tarzda optimallashtirishi, ularning energetik ko'rsatkichlari (F.I.K. va $\cos\phi$) ni yaxshilaydi.

Transformatorlarni parallel ishlashga ulash shartlari. Transformatorlarni parallel ishlashga ulashda ularning chulg'am-larida tenglashtiruvchi toklarning vujudga kelmasligi va umumiy yuklama

parallel ulangan transformatorlarning quvvatiga mos holda taqsimlanishi zarur bo‘ladi. Buning uchun quyidagi shartlar bajarilishi talab qilinadi:

1) parallel ulanadigan va ishlab turgan transformatorlarning birlamchi nominal kuchlanishlari o‘zaro teng ($U_{1.N(I)} = U_{1.N(II)} = \dots$) va ikkilamchi nominal kuchlanishlari ham teng bo‘lishi, ya’ni liniyaviy transformatsiyalash koeffitsientlari (k_t) bir xil bo‘lishi lozim:

$$k_{1.I} = k_{1.II} = k_{1.III} = \dots \quad (1.45)$$

2) parallel ulanadigan va ishlab turgan transformatorlarning qisqa tutashuv kuchlanishlari bir xil bo‘lishi kerak, ya’ni

$$U_{qt.I} = U_{qt.II} = U_{qt.III} = \dots \quad (1.46)$$

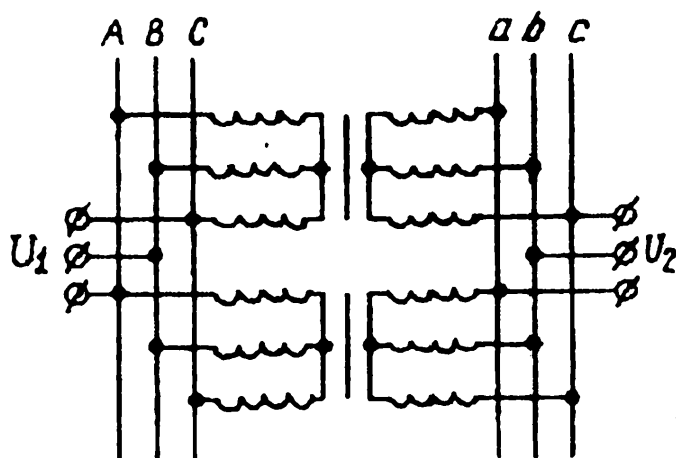
3) transformatorlar chulg‘amlarining ulanish guruhlari bitta guruhga taalluqli bo‘lishi lozim.

Parallel ishlashga ulangan ikkita uch fazali kuch transformatorining sxemasi 1.19-rasmda ko‘rsatilgan.

Transformatsiyalash koeffitsientlari k_t , ularning o‘rtacha arifmetik qiymatlaridan farqi $\pm 0,5$ foizgacha, qisqa tutashuv kuchlanishlari U_{qt} esa (± 10) foizgacha farqli bo‘lgan hollarda ham transformatorlarni parallel ishlatish mumkinligi standartda belgilangan. Undan tashqari parallel ishlaydigan transformatorlar nominal quvvatlarining farqi uch martadan oshmasligi kerak, chunki transformatorning qisqa tutashuv kuchlanishi U_{qt} uning nominal quvvati va kuchlanishi oshgan sari oshib boradi.

Chulg‘amlarining ulanish guruhlari har xil bo‘lgan holda transformatorlarni parallel ulash mumkin emas, chunki bu holda ularning chulg‘amlaridan qiymati taxminan qisqa tutashuv tokining qiymatiga yetadigan tenglashtiruvchi toklar o‘tadi.

Bu esa transformatorlar uchun xavflidir. Yuqorida ko‘rsatilgan shartlardan birortasi to‘la bajarilmagan hollarda transformatorlarning parallel ishlashini ko‘rib chiqamiz.



1.19-rasm. Parallel ishlashga ulangan ikkita uch fazali kuch transformatorining sxemasi.

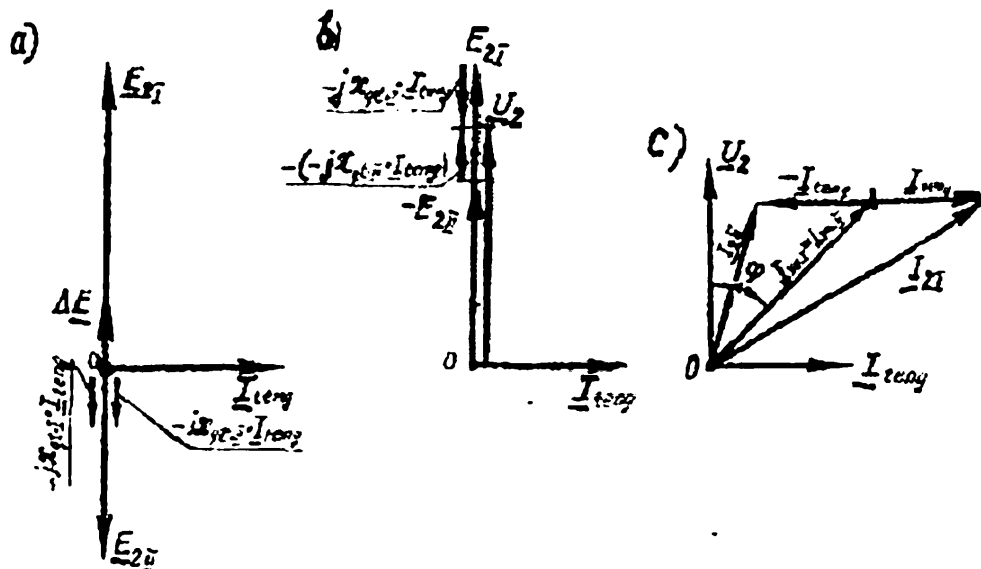
Transformatsiyalash koeffitsientlari har xil bo'lgan transformatorlarning parallel ishlashi. Parallel ishlayotgan transformatorlar ikkilamchi chulg'amlaridagi EYKlar ($E_{2.I}$, $E_{2.II}$) qarama-qarshi ulangan bo'lgani uchun vektor diagrammada ularning vektorlari o'zaro teskari yo'naltirib chiziladi (1.20, a-rasm). Agar transformatorlarning birlamchi chulg'am EYK lari shartga ko'ra teng bo'lsa, unda transformatsiyalash koeffitsientlari $k_{\ell.I} < k_{\ell.II}$ bo'lganda ikkilamchi chulg'am EYK lari $E_{2.I} > E_{2.II}$ bo'ladi va qarama-qarshi yo'nalgan bu EYK larning vektor yig'indisi tufayli natijaviy EYK $\Delta E = E_{2.I} + E_{2.II}$ hosil bo'lib, u transformatorlar chulg'amlarida tenglashtiruvchi tok I_{teng} ni vujudga keltiradi:

$$I_{teng} = \Delta E / (Z_{qt.I} + Z_{qt.II}), \quad (1.47)$$

bu yerda Z_{qt} —to'la qisqa tutashuv qarshiligi; «I» indeks birinchi transformatorga, indeks «II» esa ikkinchi transformatorga tegishli. Odatda katta quvvatli transformatorlarda $(x_{qt.I} + x_{qt.II}) \gg (r_{qt.I} + r_{qt.II})$ bo'lganligidan $r_{qt.I}$ va $r_{qt.II}$ qarshiliklarini e'tiborga olmasa ham bo'ladi. Bu holda tenglashtiruvchi tok I_{teng} EYK ΔE dan chorak davr (90°) ga orqada qoladi. Bu tok qiymati katta bo'lgan EYK $E_{2.I}$ ga nisbatan induktiv bo'lib, qiymati kichik bo'lgan EYK $E_{2.II}$ ga nisbatan esa sig'imiyydir (1.20, a-rasm).

Yuklama ulanganda I_{teng} tok yuklama toki I_{yu} ga geometrik qo'shiladi. Ikkilamchi chulg'am EYK $E_{2.I}$ uning kuchlanishi $U_{2.I}$ dan katta ($E_{2.I} > U_{2.I}$) bo'lgan 1-transformator (TI) toki quyidagiga teng:

$$I_{2.I} = I_{yu.I} + I_{teng}$$



1.20-rasm. Transformatsiyalash koeffitsiyentlari har xil bo'lgan ikkita kuch transformatorining parallel ishlashiga oid vektor diagrammalar: (a - salt ishlashdagi vektor diagramma; b - ikkilamchi chulg'am kuchlanishini aniqlash; c - I va II transformatorning toklarini aniqlash.)

Agar tekshirilayotgan paytda 1-transformatorida I_{teng} tok chulg'am boshidan uning oxiriga o'tayotgan bo'lsa, 2-transformatorida esa u chulg'am oxiridan uning boshiga o'tadi va, shu sababli 2-transformator (TII) ning toki quyidagi tenglama bilan aniqlanadi, ya'ni $I_{2,II} = I_{yu,II} + I_{teng}$ (1.20, c-rasm).

I_{teng} tokning ta'siri tufayli transformatorlarda toklar tengsizligi ($I_{2,I} > I_{2,II}$) hosil bo'ladi. Bunday sharoitda 1-transformator TI o'ta yuklanib, 2-transformator TII ning yuklamasi esa me'yoridan kam bo'ladi. Transformator (TI) ikkilamchi chulg'amida I_{teng} toki vujudga keltirgan kuchlanish pasayishi ($jx_{qt,II} \cdot I_{teng}$) EYK $E_{2,II}$ ga qarama-qarshi yo'nalgan, transformator (TII) ikkilamchi chulg'amida tenglashtiruvchi tok tufayli vujudga kelgan kuchlanish pasayishi vektori ($-jx_{qt,II} \cdot I_{teng}$) esa EYK vektori $E_{2,II}$ bilan mos yo'nalgan. Natijada transformatorlarning ikkilamchi chulg'amlarida $E_{2,I} > U_2 > E_{2,II}$ bo'lgan holda umumiy kuchlanish U_2 barqaror bo'ladi (1.20, b-rasm).

Qisqa tutashuv kuchlanishi bir xil bo'lmagan transformatorlarning parallel ishlashi. Agar $k_{\epsilon,I} = k_{\epsilon,II}$ va chulg'amlarining ulanish guruhleri bir xil bo'lib, qisqa tutashuv kuchlanishlari teng bo'lmagan ($u_{qt,I} \neq u_{qt,II}$) ikkala transformatorni parallel ishlashga ulaganda yuklama oshirilsa,

qisqa tutashuv kuchlanishi kam bo'lgan transformator ikkinchisiga nisbatan oldin nominal quvvatiga erishadi. Umuman, parallel ishlayotgan transformatorlar orasida yuklama ularning qisqa tutashuv kuchlanishlariga teskari mutanosiblikda taqsimlanadi:

$$(S_I/S_{I.N}) : (S_{II}/S_{II.N}) = u_{qtII}/u_{qtI}. \quad (1.48)$$

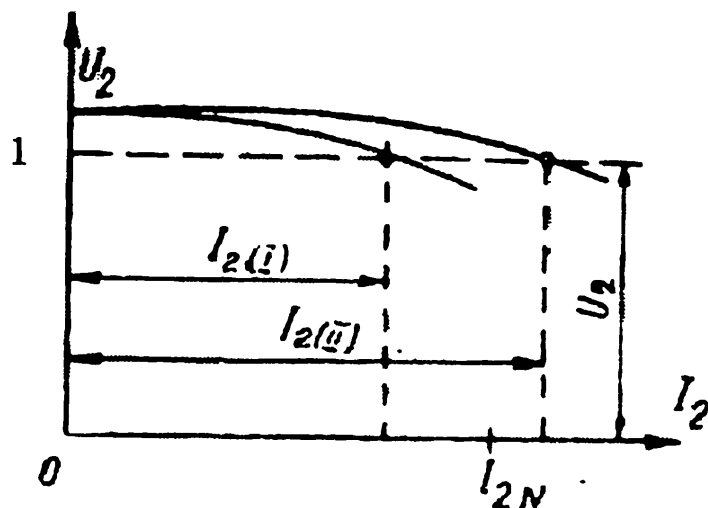
TII ni ham nominal quvvatgacha yuklash maqsadida umumiy yuklama yana ham oshirilganda TI ning yuklamasi me'yordan oshib ketadi. Bu esa amaliyot uchun salbiy holdir. Parallel ishlatiladigan transformatorlar nominal quvvatlarining nisbati 3:1 dan katta bo'lmasligi kerak.

Demak, qisqa tutashuv kuchlanishlari har xil bo'lgan transformatorlarni parallel ishlatishda ularning o'rnatilgan quvvatidan to'la foydalanib bo'lmas ekan. Agar tashqi xarakteristikalar ma'lum bo'lsa, berilgan ikkilamchi chulg'am kuchlanishi kattaligi bo'yicha parallel ishlayotgan transformatorlarning tokini grafik usulda aniqlash mumkin (1.21-rasm).

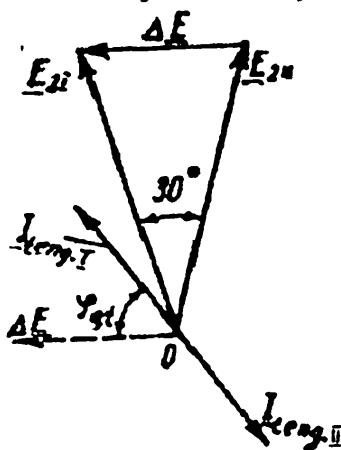
Umumiy yuklama ulanganda qisqa tutashuv kuchlanishi U_{qt} katta bo'lgan transformatorning kuchlanish pasayishi ko'p bo'lib, uning tashqi xarakteristikasi absissalar o'qiga ko'proq og'adi. Agar ordinatasi nominal kuchlanishga teng bo'lgan nuqtadan absissalar o'qiga o'tkazilgan parallel chiziq tashqi xarakteristikalar bilan kesishish nuqtalari izlanayotgan toklarning qiymatini beradi, masalan, $u_{qt.I} < u$ bo'lganda $I_{2.I} > I_{2.II}$ ga ega bo'lamiz.

Chulg'amlarning ulanish guruhlarini har xil bo'lgan transformatorlarning parallel ishlashi. Aytaylik, chulg'amlari Y/Y-0 va Y/ Δ -11 ulangan birlamchi va ikkilamchi nominal kuchlanishlari bir xil ($U_{1N.I}=U_{1N.II}$; $U_{2N.I}=U_{2N.II}$) bo'lgan ikkita transformator parallel ishlash uchun ulangan. Unda ikkilamchi chulg'amlar mos fazalarining EYK lari $E_{2.I}$ va $E_{2.II}$ kattaligi jihatdan teng, lekin fazasi 30° siljigan (1.22-rasm). Ikkilamchi chulg'amlar ulangan konturda bu EYK larning ayirmasi ta'sir qilib, uning kattaligi:

$$\Delta E = 2 E_2 \sin(30/2) \approx 0,52 E_2. \quad (1.49)$$



1.21-rasm. Qisqa tutashuv kuchlanishlari bir xil bo'lmagan holda parallel ishlayotgan ikkita transformatorning tashqi xarakteristikalari yordamida yuklama taqsimlanishini aniqlash.



1.22-rasm. Y/Δ - II va Y/Y - 0 guruhlariga ega bo'lgan transformatorlarning parallel ishlashida vujudga keladigan tenglashtiruvchi toklar.

Hosil bo'lgan ΔE ta'sirida transformatorlarning ikkilamchi chulg'amlaridan tenglashtiruvchi tok $I_{teng.2}$ o'tib, bu esa, birlamchi chulg'amlardan ham tenglashtiruvchi tok $I_{teng.1}$ o'tishiga sababchi bo'ladi. Uning kattaligi:

$$I_{teng} = \Delta E / (Z_{qt.I} + Z_{qt.II}). \quad (1.50)$$

Agar, masalan, ishlayotgan ikkita transformatorning quvvatlari bir xil va nisbiy birliklardagi to'la qisqa tutashuv qarshiliklari va kuchlanishlari $Z_{qt.I} = Z_{qt.II} = u_{qt.I} = u_{qt.II} = 0,05$ bo'lsa, unda I_{teng}/I_N nisbat quyidagiga teng bo'ladi: $I_{teng} = 0,52 / (2 \cdot 0,05) \approx 5,2$. Demak, salt ishlash rejimda ham I_{teng} tok nominal tokka nisbatan taxminan 5,2 marta katta bo'lar ekan. Bu esa qisqa tutashuv holati bilan baravardir. Demak, har

xil guruhdagi transformatorlarni parallel ishlashga ulash mumkin emas ekan.

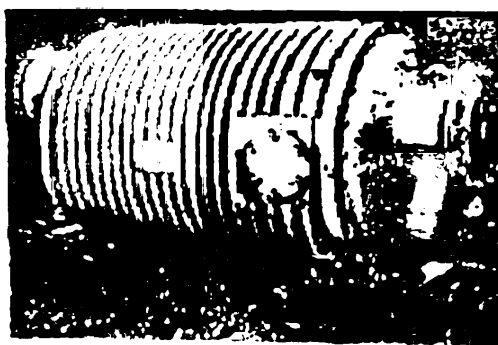
1.15.§. Maxsus transformatorlar.

a). Maxsus maqsadli kuch transformatorlariga oid umumiy ma'lumotlar

Elektrotexnologiya va o'zgartirgich qurilmalarining ish rejimlari talablaridan kelib chiqqan holda ularni elektr energiya bilan ta'minlovchi transformatorlarining konstruksiyasi o'ziga xos xususiyatlarga ega bo'ladi. Shu sababli elektrotexnologiya va quvvatli o'zgartirgich qurilmalarida qo'llaniladigan transformatorlarni bundan keyin maxsus maqsadli kuch transformatorlari deb ataymiz. Hozirgi vaqtda o'zgaruvchan tokni o'zgarmas tokka to'g'rilash asosan statik o'zgartirgich agregatlari yordamida amalga oshiriladi. Ularning ham asosiy tarkibiy qismini maxsus maqsadli transformatorlar tashkil qiladi.

Quyidagi sohalardagi elektrotexnologiyalarning to'g'rilagich qurilmalarida ishlatiladigan maxsus maqsadli kuch transformatorlariga:

a) rangli metallurgiyada elektroliz qurilmalari to'g'rilagichlari uchun toki 63 kA va kuchlanishi 850 V bo'lgan TSNP-80000/20 tipi; b) kimyo sanoatida – toki 50 kA va kuchlanishi 850 V bo'lgan TSNP – 40000/10 tipi; v) qora metallurgiyada – jo'valash mashinalarining tiristorli elektr yuritmalari uchun quvvati 2500+3200 kV·A bo'lgan transformatorlar seriyasi, elektr yoyi vositasida po'lat eritish pechlari uchun (masalan, Bekobod metallurgiya kombinatida) PBV va RPN qayta ulagich qurilmalari bilan ta'minlangan tiplari ishlatiladi. Quvvati 100 MV·A gacha bo'lgan elektr pechi transformatorlarining ikkilamchi kuchlanishi 1000 V dan oshmaydi, bundagi ikkilamchi toklar esa 100 kA va undan katta bo'ladi.



1.23-rasm. Quvvati 160 kVA, kuchlanishi 6 kV bo'lgan TSV-160/6 tipli portlashdan himoyalangan transformator.

Ko'mir shaxtalaridagi elektr motorlarini energiya bilan ta'minlash uchun quvvati 160 kV·A kuchlanishi 6 kV bo'lgan TSV-160/6 tipli portlashdan himoyalangan transformator (1.23-rasm) hamda quvvati 250 kV·A bo'lgan TSVI -250/6 tipli transformator nimstansiyalari qo'llaniladi.

Neft olishdagi cho'ktirilgan elektr nasoslari asinxron motorlarini 380 V kuchlanishli elektr energiya bilan ta'minlashda TMPN-160/2,05 tipli transformator qo'llaniladi.

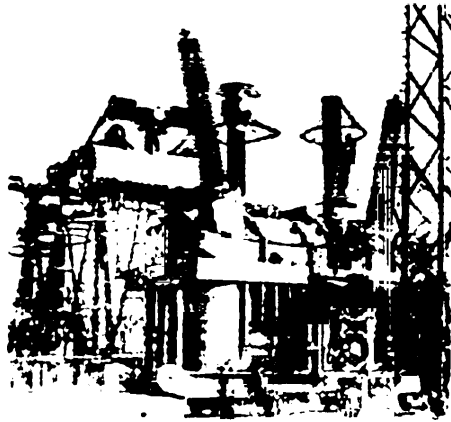
b) Avtotransformatorlar

Chulg'amlari elektromagnit bog'lanishdan tashqari elektr bog'lanishga ham ega bo'lgan transformatorning bir turiga avtotransformator deb ataladi.

Transformatorlarda birlamchi chulg'amdan ikkilamchi chulg'amga to'la energiya elektromagnit vositasida berilsa, avtotransformator (AT)da to'la energiyaning bir qismigina shu yo'l bilan uzatilib, energiyaning boshqa qismi esa uning birlamchi va ikkilamchi zanjirlari elektr jihatdan ulanganligi tufayli bevosita beriladi. Bu ATda elektr energiyani uzatish usulining o'ziga xos xususiyati hisoblanadi.

ATlar kuchlanishni pasaytiruvchi va oshiruvchi, bir fazali va uch fazali, ikki chulg'amli va uch chulg'amli turlarga bo'linadi. Kam quvvatli (masalan, kuchlanishni rostlagich) ATning bitta chulg'ami bo'lib, uning bir qismi ikkilamchi (yoki birlamchi) chulg'am vazifasini bajaradi. Bu holda chulg'am sirtidan sirpanuvchi kontaktlar yordamida ikkilamchi chulg'am o'ramlari sonini o'zgartirib kuchlanish rostlanadi.

Katta quvvatli yuqori kuchlanishli ATlar uchun chulg'amlarning bunday konstruksiyasi to'g'ri kelmaydi, chunki kontaktlar katta tok yuklamasiga bardosh bera olmaydi. Shu sababli katta quvvatli ATlarda elektr jihatdan ulangan o'zakda bir xil balandlikda joylashtirilgan ikkita chulg'ami bo'ladi (1.24-rasm).



1.24-rasm. Elektr energetikasi tizimida ekspluatatsiya uchun o'rnatilgan katta quvvatli yuqori kuchlanishli bir fazali avtotransformator.

ATni amaliyotda bajaradigan vazifasi nuqtai nazardan o'rganish muhim ahamiyat kasb etadi, chunki bunda ularning o'ziga xos xususiyatlari to'la ravishda namoyon bo'ladi.

Ishlash prinsipi. AT ning salt ishlash rejimidagi elektromagnit jarayon odatdagi transformatornikidan farq qilmaydi. Yuklama ulanmagan pasaytiruvchi AT ning (1.25-rasm) "AX" chulg'amiga (o'ramlar soni W_{AX}) o'zgaruvchan kuchlanish U_1 berilganda undan salt ishlash toki $I_{0.A}$ o'tib, transformatoridagi singari o'zinduksiya EYK E_1 ni hosil qiladi. Salt ishlashda shu chulg'amning yuklama ulanadigan (o'ramlar soni W_{ax}) qismidagi EYK E_{ax} kelib chiqishiga ko'ra o'zinduksiya EYK bo'lib, E_{AX} ning bir qismini tashkil etadi (Izoh: Transformator ikkilamchi chulg'amida esa o'zaro induksiya EYK hosil bo'ladi). Salt ishlash rejimdan ATning transformatsiyalash koeffitsienti k_A , salt ishlash toki $I_{0N.A}$, isroflari $\Delta P_{0N.A}$ va almashtirish sxemasining parametrlarini aniqlash mumkin.

AT ning transformatsiyalash koeffitsienti k_A quyidagicha aniqlanadi:

$$k_A = E_{YK} / E_{PK} = W_{AX} / W_{ax} \approx U_1 / U_2 . \quad (1.51)$$

Pasaytiruvchi AT ga yuklama ulanganda chulg'amining birlamchi zanjiridan I_1 , ikkilamchi zanjiridan esa $I_2 > I_1$ tok o'tadi. Bu holdagi AT ning MYK muvozanat tenglamasi quyidagicha yoziladi:

$$I_1 w_1 + I_2 w_2 = I_0 w_1, \quad (1.52)$$

bu yerda I_0 – «A-X» chulg'amdan o'tuvchi magnitlovchi tok.

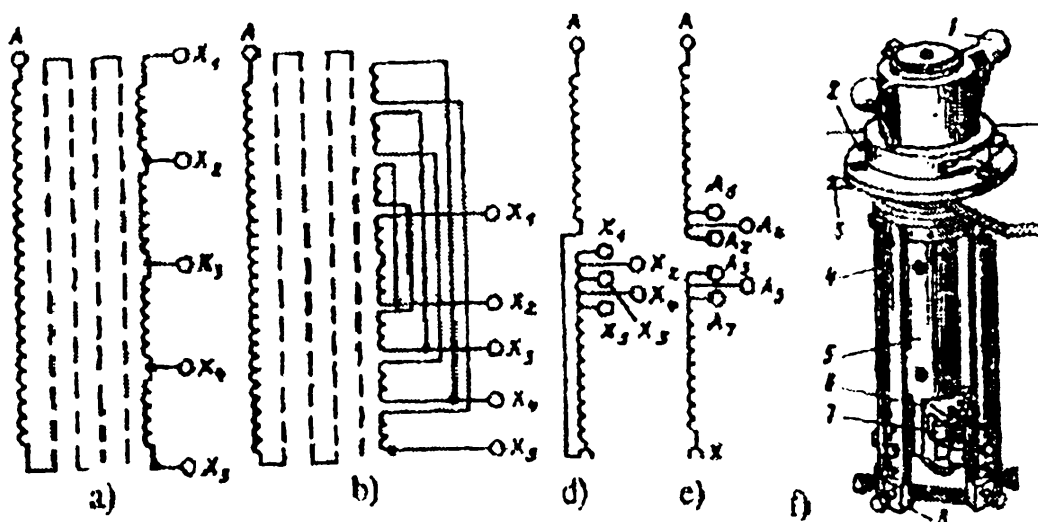
$I_1 = I_0 - I_2/k_A$ tok chulg'amning faqat "A-a" qismidan o'tib, ikkala chulg'am uchun umumiy bo'lgan "a-x" qismidan esa I_1 va I_2 toklarning geometrik yig'indisiga teng bo'lgan tok o'tadi.

$$I_{ax} = I_1 + I_2 = I_0 - I_2/k_A + I_2 = I_0 + I_2(1 - 1/k_A) \quad (1.53)$$

I_1 va I_2 toklar faza jihatdan deyarli 180° bo'lgani tufayli ($I_0 \approx 0$) ularni algebraik ayirma ko'rinishida yozish mumkin:

$$I_{ax} = I_2 - I_1 \quad (1.54)$$

Bundan ko'rinishicha, pasaytiruvchi AT chulg'amining umumiy qismi "a-x" bo'yicha o'tayotgan tok I_{ax} birlamchi zanjir toki I_1 ga teskari, ikkilamchi zanjir toki I_2 bilan esa mos yo'nalgan bo'ladi.



1.25-rasm. Yuqori kuchlanishli chulg'amda kuchlanishni roslashning PBV turida shoxobchalarni bajarish sxemalari: a, b – ko'p qatlamli silindrik chulg'amlar uchun; d, e- ko'p qatlamli g'altaklisilindrik va uzluksizg'altakli chulg'amlar uchun; f- uchfazali qayta ulagich, bunda: 1 - yuritish dastagi; 2- mahkamlash flanetsi; 3- bak qopqog'i; 4 - qog'oz-bakeetitli silindr; 5 - tayanch o'qning qog'oz-bakeetitli izolatsiyasi; 6 - tirsakli o'q; 7, 8- qo'zg'aluvchi va qo'g'almas kontaktlar.

Agar AT ning transformatsiyalash koeffitsienti 1 ga yaqin bo'lsa, I_1 va I_2 toklar bir-biridan kam farq qilib, ularning ayirmasi kichik qiymatni

tashkil etadi. Bu hol AT chulg'amining umumiy (a-x) qismini kesim yuzasi kichik bo'lgan simdan tayyorlashga imkon beradi.

AT da chulg'am ikkilamchi zanjirining chiqishidagi to'la quvvat S_2 ni "o'tuvchi quvvat (S_{ot})" deyiladi. Bundan tashqari, birlamchi zanjirdan ikkilamchisiga magnit maydoni vositasida uzatiladigan hisobiy ($S_h = S_{cm}$) quvvat ham mavjuddir. Buni hisobiy quvvat deyilishiga sabab shuki, AT ning gabarit o'lchamlari va og'irligi shu quvvat kattaligiga bog'liq bo'ladi.

Demak, AT da hisobiy quvvat o'tuvchi quvvatning bir qismini tashkil etib, qolgan qismi esa elektr bog'lanish hisobiga chulg'amning birlamchi zanjiridan ikkiinchisiga uzatiladi, ya'ni:

$$S_{ot} = S_c + S_h. \quad (1.55)$$

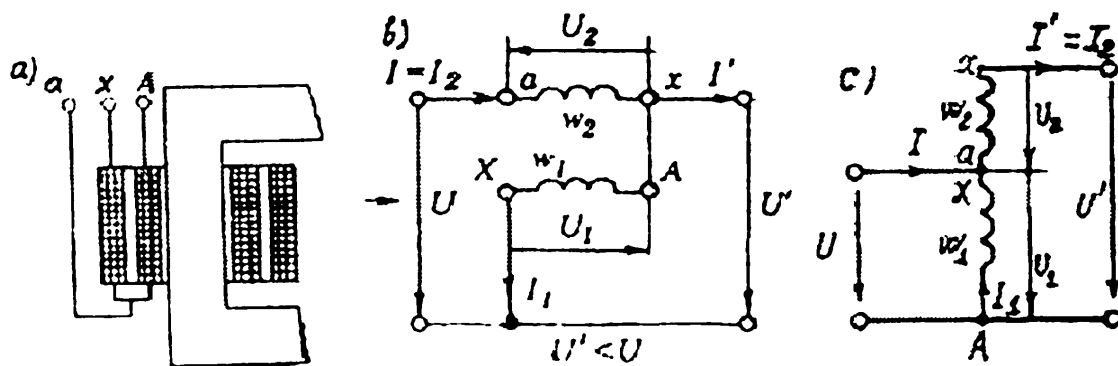
Katta quvvatli ATlar ish jarayonining o'ziga xos xususiyatlari. Katta quvvatli AT larda elektr jihatdan ulangan ikkita (parallel va ketma-ket) chulg'ami bo'ladi. 1.26, c-rasmda PK (U) kirish tarmog'idan kuchlanishi oshirilgan ($U' > U$) chiqish tarmog'iga elektr energiyani uzatishda ishlatiladigan bir fazali oshiruvchi AT ning prinsipial sxemasi ko'rsatilgan. AT da o'ramlar soni w_1 bo'lgan bitta chulg'ami (ko'rilayotgan holda PK) elektr tarmoqqa parallel ulanib, o'ramlar soni w_2 bo'lgan ikkinchi chulg'ami esa unga ketma-ket ulanadi. Lektroenergetika sistemalarini bog'lovchi katta quvvatli AT larda chulg'amlarni «birlamchi» va «ikkilamchi» deb atalishi shartli ravishdagi tushunchadir, chunki bunday AT larning qaysi chulg'amiga energiya kiritilishini, qaysi biridan esa uning chiqarilishini ajratib olishning iloji bo'lmaydi. Shu sababli YK yoki PK tarmoq kuchlanishiga bevosita ulangan chulg'amni «umumiy (yoki parallel)» chulg'am deb, energiya manbaiga yoki iste'molchiga ketma-ket ulangan chulg'amni esa «ketma-ket» chulg'am deb atalsa maqsadga muvofiq bo'ladi. Umumiy chulg'am uchlarning boshi va oxirlarini «A», «X», unga tegishli kattaliklarni «1» indeksi bilan, ketma-ket chulg'am uchlarning boshi va oxirlarini «a», «x», unga oid kattaliklarni esa «2» indeksi bilan belgilaymiz. Bu

chulgʻamlar oʻzakda birining tashqarisiga ikkinchisi qurshalgan holda joylashtiriladi (1.26, a-rasm).

Ketma-ket chulgʻamda hosil boʻladigan EYK E_2 tufayli AT ning birlamchi va ikkilamchi tomonlarida har xil (U va U') kuchlanish olish mumkin boʻladi. Oshiruvchi AT da ketma-ket chulgʻamni kirish tarmogʻining «x» uchiga shunday ulash lozimki, bunda uning kuchlanishi U_2 birlamchi tarmoq kuchlanishi U ga qoʻshilib, uni U' gacha oshirsin, yaʼni:

$$U' = U + U_2. \quad (1.56)$$

AT ning ketma-ket chulgʻami kirish va chiqish tarmoqlari bilan kontaktda boʻlgani tufayli uning izolyatsiyasi YK tarmoq kuchlanishi (U') ga moʻljallab hisoblanishi lozim.



1.26.-rasm. Katta quvvatli AT oʻzgida chulgʻamlarning joylashtirilishi (a) va oshiruvchi AT ning prinsipial sxemasi (b) hamda chulgʻaming bir qismi ikkilamchi chulgʻam vazifasini bajaradigan kam quvvatli bir fazali pasaytiruvchi AT ning prinsipial sxemasi (c).

AT dagi asosiy elektromagnit jarayonlarni oydinlashtirish maqsadida undagi kam qiymatli salt ishlash isroflari, kuchlanish pasayishlari va magnetlovchi tokni eʼtiborga olmagan holda quyidagi nisbatni yozish mumkin:

$$U / U' = E_1 / (E_1 + E_2) = 1 / (1 + 1 / k_w), \quad (1.57)$$

bu yerda

$$k_w = E_1 / E_2 = w_1 / w_2 \quad (1.58)$$

ATda chulgʻamlar oʻramlari sonlarining nisbati orqali ifodalangan transformatsiyalash koeffitsienti.

Shunday qilib, kuchlanishni oʻzgartirish (oshirish yoki pasaytirish) xarakteri odatdagi kuch transformatorida chulgʻamlar oʻramlari sonlari-

ning nisbati orqali aniqlansa, kuch avtotransformatorida bu xarakter chulg'amlarni elektr ulash sxemasiga bog'liq bo'ladi. Albatta, U/U' nisbatga chulg'amlar o'ramlari sonlarining nisbati ham ta'sir qiladi. Shuning uchun AT da ikkita transformatsiyalash koeffitsientining farqiga borish zarur:

1) chulg'amlar o'ramlari sonlarining nisbati (1.58) bilan aniqlanadigan transformatsiyalash koeffitsienti k_w ;

2) salt ishlashda ($I' = I_2 = 0$) AT ga kirishdagi (U) va undan chiqishdagi (U') tarmoq kuchlanishlari kattaliklarining nisbati bilan aniqlanadigan transformatsiyalash koeffitsienti k_U :

a) pasaytiruvchi AT uchun (1.25, b-rasm)

$$k_U = 1 + 1/k_w > 1. \quad (1.59)$$

b) oshiruvchi AT uchun (1.25. c-rasm) –

$$k'_U = U / U' = k_w / (1 + k_w) < 1; \quad (1.60)$$

AT ning barqaror ish rejimi elektromagnit jarayonlari quyidagi tenglamalar tizimi bilan xarakterlanadi:

$$\left. \begin{array}{l} \text{a) } -\underline{U}_1 = \underline{E}_1 - \underline{I}_1 \underline{Z}_1, \text{ b) } \underline{U}_2 = \underline{E}_2 - \underline{I}_2 \underline{Z}_2, \\ \text{c) } \underline{I}_1 + \underline{I}_2 / k_w = \underline{I}_0, \text{ d) } \underline{E}_1 = \underline{E}_2 k_w. \end{array} \right\} \quad (1.61)$$

AT ni ishlab chiqarish uchun materiallar sarfi, uning gabaritlari va tannarxi odatdagi transformatoridagi kabi elektromagnit quvvat S_{em} orqali aniqlanadi.

Kirishdagi (U) va chiqishdagi (U') tarmoq kuchlanishlari nisbati $U'/U = 1,25+2,5$ bo'lgan hollarda AT ni elektroenergetika sistemalarida katta quvvatli elektr tarmoqlarni biriktirishda o'zgartirgich sifatida qo'llanilganda katta samara beradi.

ATning ikkilamchi tomonidagi kuchlanish o'zgarishi ikki chulg'amli transformator uchun ishlatilgan formulalar bo'yicha hisoblanadi, chunki AT ning almashtirish sxemasi transformatornikiga o'xshash bo'lib, faqat parametrlarining kichikligi bilan farqlanadi.

Katta quvvatli AT larda F.I.K. $\eta = 99,5+99,7$ foizga teng.

Uch fazali ikki chulg'amli AT ning fazaviy chulg'amli «yulduz» sxemasi bo'yicha ulanadi; uch chulg'amli katta quvvatli AT ning PK chulg'ami esa «uchburchak» sxemasi bo'yicha ulanadi.

Uch chulg'amli AT da PK chulg'amning asosiy vazifasi elektr uzatish liniyasini tokning 3-garmonikasidan himoya qilishdan iborat. Uni alohida tarmoqqa ulab manba sifatida ishlatib bo'lmaydi; faqat ayrim hollarda elektr ta'minoti tizimi quvvat koeffitsienti $\cos\varphi$ ni oshirish maqsadida sinxron kompensator yoki zarur bo'lganda reaktor ulash mumkin, xolos.

AT larning afzalliklari quyidagilardan iborat:

- 1) aktiv (mis, elektrotexnik po'lat) va izolyatsion materiallar kam sarflanadi;
- 2) gabarit o'lchamlari nisbatan kichik;
- 3) FIK nisbatan katta, tannarxi esa arzon.

Kuch AT lari katta quvvatli sinxron va asinxron motorlarni ishga tushirishda hamda yuqori va o'ta yuqori kuchlanishli elektr uzatish liniyalarida bir-biriga yaqin, masalan, 110 va 220 kV; 220 va 500 kV kuchlanishli elektr sistemalarini bog'lashda qo'llaniladi.

AT ning transformatsiyalash koeffitsienti $k_w > 2,5$ bo'lsa hal qiluvchi hisoblanadigan quyidagi kamchiliklarga ega bo'ladi:

- 1) pasaytiruvchi AT da Iqt ning katta bo'lishi;
- 2) yuqori kuchlanish tomonining past kuchlanish tomoni bilan elektr jihatdan ulanganligi sababli, butun chulg'am izolyatsiyasining juda katta elektr mustahkamlikka ega bo'lishini talab etadi;
- 3) pasaytiruvchi katta quvvatli AT larda past kuchlanish tarmog'ining simlari bilan yer orasida xavfsiz ishlatish shartlariga aslo to'g'ri kelmaydigan katta kuchlanish paydo bo'ladi.

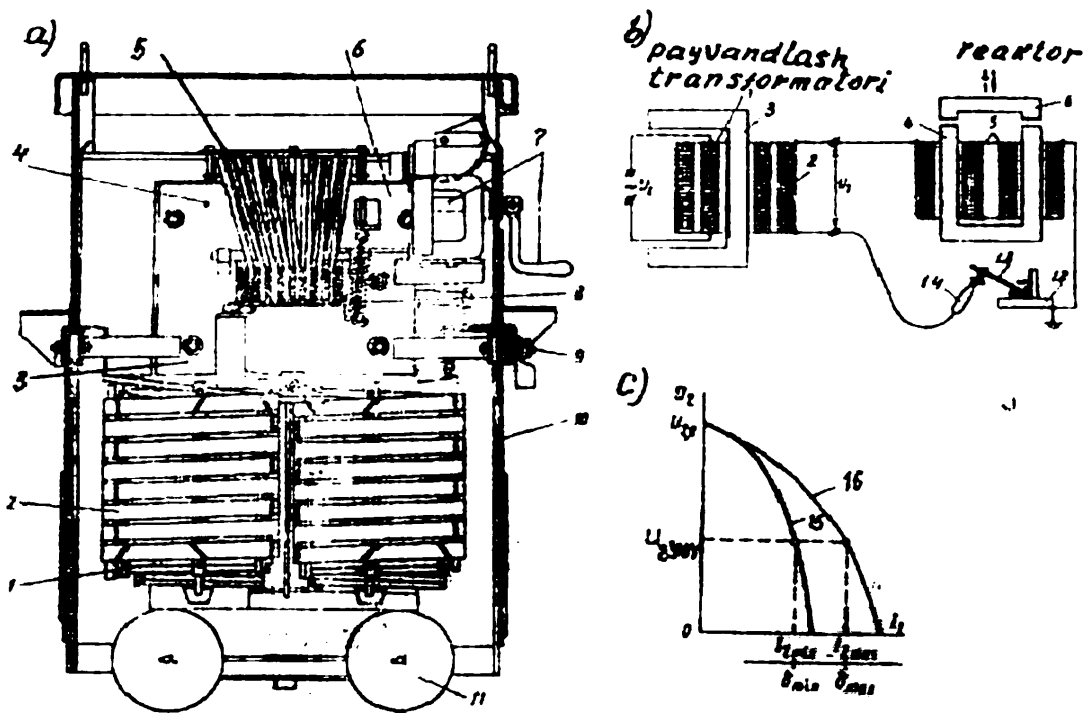
c). Elektr yoyi vositasida payvandlash uchun transformatorlar

Elektr yoyi vositasida payvanlash uchun ishlatiladigan maxsus maqsadli transformatorlarni odatda payvandlash transformatorlari deb yuritiladi.

Payvandlash transformatorlari kuchlanishi 220 yoki 380 V bo'lgan elektr energiyani metalni yoyli payvandlash uchun zarur bo'lgan salt

ishlashdagi kuchlanishi 60 V bo'lgan elektr energiyaga o'zgartirib beradi. Reaktor (drossel) – magnit zanjiri havo oralig'ini o'zgartirish yo'li bilan payvandlash tokini rostlashga mo'ljallangan.

Metallni payvandlashda STN-500-1 tipli payvandlash transformatori (1.27, b-rasm) amalda ko'p qo'llaniladi: $U_1=380$ va 220 V, $U_{2,0}=60$ V, payvandlash toki 500 A, bu tok rostlash jarayonida 800 A gacha oshishi mumkin. Chiqishidagi quvvati 15 kW, tarmoqdan oladigan quvvati 33 kV·A.



1.27-rasm. STN-500-1 tipli payvandlash transformatorining tuzilishi (a) va ishini prinsipial sxemasi (sxemada reaktor ajratib ko'rsatilgan) (b): [1, 2 – tegishli YK va PK chulg'amlar; 3 – magnit o'tkazgich; 4, 6 – reaktor magnit tizimining qo'zg'almas (4) va qo'zg'aluvchi (6) qismlari; 5 – reaktor chulg'ami; 7 – qo'zg'aluvchi qismni harakatga keltirish uchun dastakli yurituvchi vint; 8 – qo'zg'aluvchi qismning titrashini kamaytirish uchun prujina; 9 – ikkilamchi chulg'am va reaktor chulg'ami qisqichi; 10 – kojux; 11 – g'ildirak; 12 – payvandlanadigan detal; 13 – elektrod; 14 – tokli simning izolyatsion tutqichi]; payvandlash transformatorining tashqi xarakteristikalari (c): [minimal (1) va maksimal (2) zazorlar uchun; $U_{2,yoy}$ – elektr yoyining turg'un yonishi uchun zaruriy kuchlanish]

d). To'g'rilagich va avtomatika qurilmalari uchun transformatorlar

To'g'rilagich qurilmalari uchun transformatorlar. To'g'rilagich qurilmalari rangli metallurgiyada (masalan, Olmaliq va Navoiy kombinatlari), kimyo sanoatida (Farg'ona, Chirchiq va Navoiy kombinatlari)

texnologik jarayonni, qora metallurgiyada (Bekobod metallurgiya kombinati) esa jo'valash mashina (stan)lari elektr yuritmalarini o'zgar-
mas tok bilan ta'minlashda, elektrotermiyada, elektrlashtirilgan temir
yo'l va shahar elektr transportlarida, katta quvvatli turbo va gidroge-
natorlar qo'zg'atish tizimida va boshqa ayrim sohalarda foydalaniladi.

Katta quvvatli to'g'rilagich qurilmalari esa elektr tarmog'iga max-
sus maqsadli kuch transformatorlari orqali ulanadi.

O'zgartirgich agregati maxsus maqsadli kuch transformatorlari
ikkilamchi chulg'am fazalari soniga ko'ra – bir, uch, olti, 12 va 24
fazali (24 fazalini bitta transformatorida faqat ko'prik sxemasida hosil
qilish mumkin) turlarga bo'linadi.

To'g'rilagich sxemalarida ishlatiladigan transformatorlarning ik-
kilamchi chulg'amiga tokni faqat bir yo'nalishda o'tkazadigan ventillar
ulanadi. Bunday transformatorning o'ziga xos xususiyatlaridan biri
shuki, uning turli fazalariga ulangan ventillar navbatma-navbat ishla-
ganligi tufayli, ayrim fazalarida yuklama qiymatining bir xil bo'lmas-
ligidir.

Bunday transformator chulg'amlaridan nosinusoidal toklar o'tadi.
Tokning yuqori garmonikalari quyidagi sabablarga ko'ra hosil bo'ladi:

1) ikkilamchi chulg'amning ayrim fazalariga ulangan ventillar tokni
o'zidan davrning faqat bir qismidagina o'tkazishi;

2) to'g'rilagichning o'zgarimas tok tomoniga induktivligi katta
bo'lgan tekislovchi drossel ulanganligi tufayli transformator chulg'am-
laridagi tokning vaqt bo'yicha o'zgarish shakli to'g'ri burchakka yaqin
bo'lishi.

O'zgartirgich qurilmalari maxsus maqsadli kuch transformatorlar-
da, umumiy holda, I_1 va I_2 toklarning ta'sir etuvchi qiymatlari yuqori
garmonikalar ta'sirida har xil bo'lishi natijasida S_{1N} va S_{2N} hisoblash
quvvatlar har xil bo'ladi. Shuning uchun ventilli to'g'rilagich transfor-
matorining "tipaviy quvvati" tushunchasi kiritiladi (tipaviy quvvat–
o'zgartirgich qurilmasi transformatorining tipiga oid bo'lgan quvvat).

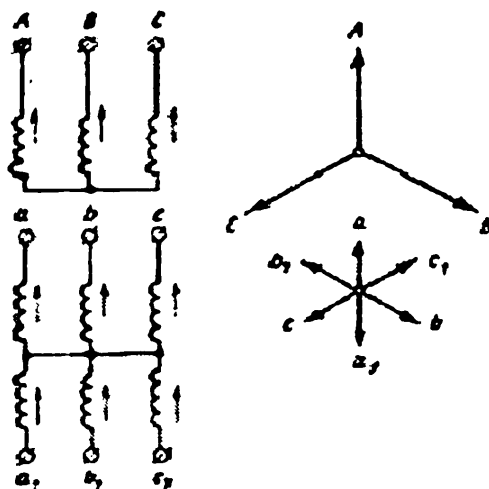
O'zgartirgich qurilmalarining maxsus maqsadli kuch transformatorlarining tipaviy quvvati to'g'rilash sxemasidan bog'liq holda (masalan, 6 fazali to'g'rilash sxemasida) (1.28-rasm) quyidagicha aniqlanadi:

$$S_{tip} = 0,5 (S_{1N} + S_{2N}) = 1,26 P_{dN}, \quad (1.62)$$

bunda $S_{1N} = 3I_{1N}U_{1f.N} = 1,045P_{dN}$, $S_{2N} = 6I_{2N}E_{2f.N} = 1,48P_{dN}$, [$P_{dN} = U_{dN}I_{dN}$ – to'g'rilagichning o'zgarma tok tomonidagi (chiqishidagi) quvvati].

I_{1N} va I_{2N} – tegishli tarmoq va ventil chulg'amlarining toklari;

U_{1N} va $E_{2f.N}$ – tarmoq va ventil chulg'amlarining tegishli fazaviy kuchlanishi va EYK.



1.28-rasm. Uch fazali kuchlanishlar tizimini olti fazaliga o'zgartirish sxemasi va uning vektor diagrammasi

Tipaviy quvvat koeffitsienti – $K_{tip} = S_{tip}/P_{dN}$. To'g'rilagich qurilmasi uchun transformator tanlashda bu koeffitsient ma'lum bo'lishi lozim. Yuklama nominal bo'lganda transformatorning tipaviy quvvati S_{tip} , uning chiqish quvvai P_{dN} dan katta ($S_{tip} > P_{dN}$) bo'ladi.

Maxsus maqsadli kuch transformatorining quvvatiga va qo'llanish sohasiga bog'liq holda uning to'g'rilangan kuchlanishi 6 V dan bir necha ming voltgacha, to'g'rilangan tok esa 2A dan 200 kA gacha bo'lishi mumkin. O'zgartirgich qurilmalari uch fazali transformatorlarining tarmoq chulg'amlarini "yulduz"ga, ayrim hollarda esa "uchburchak"ka ulanadi; ventil chulg'amlari "yulduz", "qo'sh yulduz" (to'g'ri va teskari), "uchburchak-yulduz", "zigzag" sxemalarga ulanadi. Qo'sh yulduzning neytrallari tenglashtiruvchi reaktor orqali ulanadi.

Bunda tarmoq chulg'ami uch fazali tarmoqqa ulanganda ventil chulg'ami tomonida to'g'rilagichning ulanish sxemasiga bog'liq holda uch, olti (1.28-rasm) yoki 12 fazali to'g'rilashga imkon tug'iladi.

To'g'rilashning olti fazali sxemalari asosan quvvati 250÷4000 kW bo'lgan o'zgartirgich agregatlarida, undan katta quvvatlilarida esa 12 fazali sxemalar ishlatiladi.

e). Avtomatika qurilmalari uchun transformatorlar.

1. Impulsi transformatorlar. Bunday transformatorlar impulsi texnika qurilmalarida elektr impulsi amplitudasini va qutbiyligini o'zgartirish, yuklama zanjiri tokining doimiy tashkil etuvchisini yo'qotish kabi vazifalarni bajarish uchun qo'llaniladi. Impulsi transformatorlar tok (yoki kuchlanish) impulsining qayta magnitlanishi rejimida ishlaydi.

Bunday transformatorlarga qo'yiladigan asosiy talab—transformatsiyalangan kuchlanish impulsining shakli imkon qadar buzilmasligi kerak.

2. Pik-transformatorlar. Elektron texnikasida boshqariladigan ventil (masalan, tiristor)ni rostlash uchun kuchlanish impulsi keskin o'tkir (piksimon) shaklda bo'lishi kerak. Bunday impulslarni sinusoidal o'zgarayotgan kuchlanish berilgan pik-transformator yordamida olish mumkin.

Pik-transformator – o'zagi magnit jihatdan kuchli to'yingan odatdagi ikki chulg'amli transformatoridir. Shu sababli transformatorning ikkilamchi chulg'amida pik (cho'qqi) simon shakldagi kuchlanish U_2 hosil bo'ladi. Magnit oqim Φ va tok i_1 nol qiymatidan o'tish paytida ikkilamchi kuchlanish maksimum (U_{2max}) qiymatga erishadi.

3. Stabillashtiruvchi transformatorlar. Bunday transformatorlar elektr yuritmada va avtomatik rostlash sistemalarida rostlanadigan kattalikning birinchi hosilasi bo'yicha teskari bog'lanishni hosil qilish uchun tabaqalashtiruvchi bo'g'inlar sifatida tez-tez foydalaniladi. Transformatorning bunday sifatda foydalanilishi, ikkilamchi chulg'am

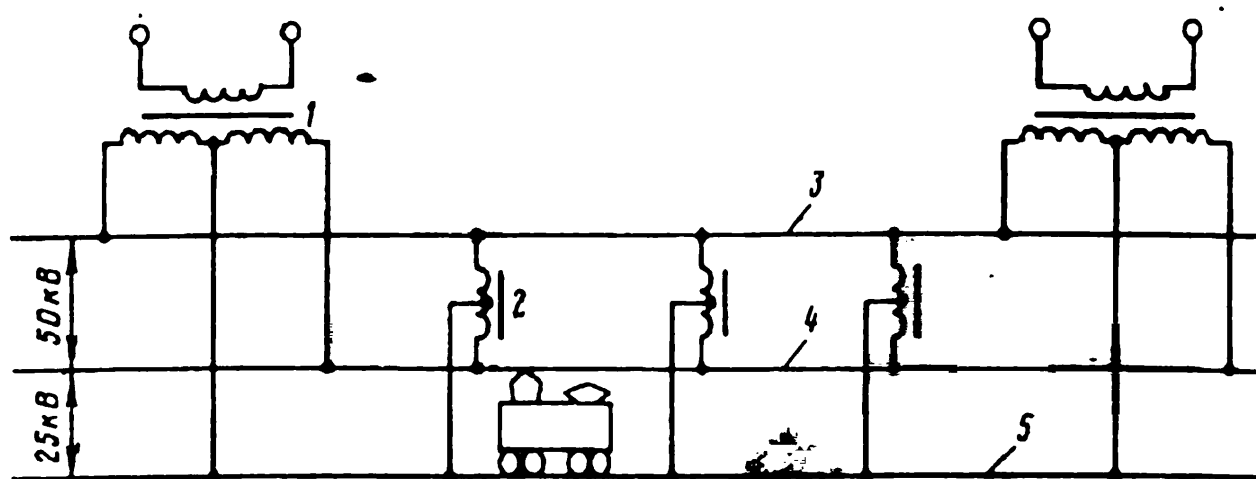
kuchlanishi U_2 ning magnit oqimi o'zgarish tezligi ($d\Phi/dt$)ga mutanosib ravishda bo'lganligiga asoslangan.

4. Chastotani o'zgartirish uchun transformator. O'zgaruvchan tok chastotasini ikki va uch karra oshirish uchun transformator sxemalari keng qo'llanilmoqda.

Chastotani uch karra oshirish uchun transformator sxemalari f_1 chastotali uch fazali tarmoqqa ulangan transformator o'zaklarining kuchli to'yinishi tufayli hosil bo'ladigan uchinchi garmonikadan foydalanishga asoslangan. Bunday holda EYK ning uchinchi garmonikalari katta qiymatga ega bo'lib, ikkilamchi chulg'amni "ochiq uchburchak" ko'rinishga o'tkazilsa uch marta katta ($f_3=3f_1$) bo'lgan chastotali kuchlanish manbaiga ega bo'lamiz.

j). Elektrlashtirilgan temir yo'l va shahar elektr transportlari uchun kuch transformatorlarining o'ziga xos xususiyatlari

Elektrlashtirilgan temir yo'l transporti (masalan, elektrovoz) uchun kuch transformatorlari. Elektrlashtirilgan temir yo'l transporti yuksak texnik-iqtisodiy ko'rsatkichlarga ega va ekologik jihatdan toza bo'lgan transportdir. Shu tufayli MDH mamlakatlarida, shu jumladan O'zbekistonda ham elektrlashtirilgan temir yo'l va shahar elektr transportlari keng rivojlanmoqda.



1.29-rasm. Elektrlashtirilgan temir yo'lining 2x25 elektr ta'minoti tizimi tortish nimstansiyasidagi ikkilamchi chulg'amni bo'lingan bir fazali maxsus maqsadli kuch transformatori: (1 - bir fazali kuch transformatori; 2 - bir fazali kuch AT; 3 - elektr energiyani ta'minlovchi maxsus liniya; 4 - kontakt tarmog'i; 5 - rels tarmog'i).

Elektrlashtirilgan temir yo‘l transportida tortish ("asosiy ta'minlovchi") transformatorining asosiy vazifasi elektr tarmog‘i kuchlanishi U ni tortish elektr motori uchun zarur bo‘lgan kuchlanishga qadar kamaytirib berishdan iborat (1.29-rasm) 2×25 kV sistemali tortish transformator nimstansiyalarida bir fazali kuch transformatorlari qo‘llaniladi.

Ularning ikkilamchi chulg‘ami har qaysisi 25 kV kuchlanishli ketma-ket ulangan ikkita seksiyadan tashkil topgan (1.29-rasm). Seksiyalar bunday ulanganda kontakt tarmog‘ini 50 kV kuchlanish bilan ta'minlashga imkon beradi. Bu kuchlanish temir yo‘l bo‘ylab maxsus AT punktlarida joylashtirilgan liniya AT lari yordamida roslab turiladi.

Shahar elektr transporti kuch transformatorlari. Shahar elektr tarmoqlari xususiyatidan kelib chiqqan holda bunday maxsus maqsadli kuch transformatorlarining birlamchi kuchlanishi 6; 6,3; 10 va 10,5 kV bo‘ladi.

Tramvay-trolleybuslarni elektr energiya bilan ta'minlovchi transformatorlarning ikkilamchi chulg‘ami kuchlanishi $U_2 = 600$ V bo‘lgan TMP-800/10; TMP-1600/10 va TMP-3200/10 tiplari ishlatiladi.

Ikkilamchi chulg‘ami kuchlanishi $U_2 = 825$ V, quvvati 3200 kV·A gacha bo‘lgan TMP-1600/10, TMP-3200/10 va TSZP tipdagi quruq maxsus maqsadli kuch transformatorlari metropoliten elektr ta'minoti uchun ishlatiladi.

g). Elektr o‘lchash sxemalari uchun transformatorlar. Bunday transformatorlar o‘zgaruvchan tok zanjirlarida elektr o‘lchash asboblari (voltmetr, ampermetr, vattmetr va boshq.)ning o‘lchash chegaralarini kengaytirish va yuqori kuchlanish tarmoqlarida mazkur asboblardan ishlatish xavfsizligini ta'minlash maqsadlarida ishlatiladi. Bundan tashqari releli himoya asboblari ulashda ham foydalaniladi. Bunday transformatorlarni "o‘lchash transformatorlari" deyiladi. Ularning quvvati 5 V·A dan bir necha yuz V·A gacha bo‘ladi. O‘lchov transformatorlari kuchlanish va toklarni o‘zgartirganda xatolik mumkin qadar kam bo‘lishining zarurligi ularga qo‘yiladigan asosiy talabdir.

5. Kuchlanishni o'lchash sxemalari uchun transformatorlar.

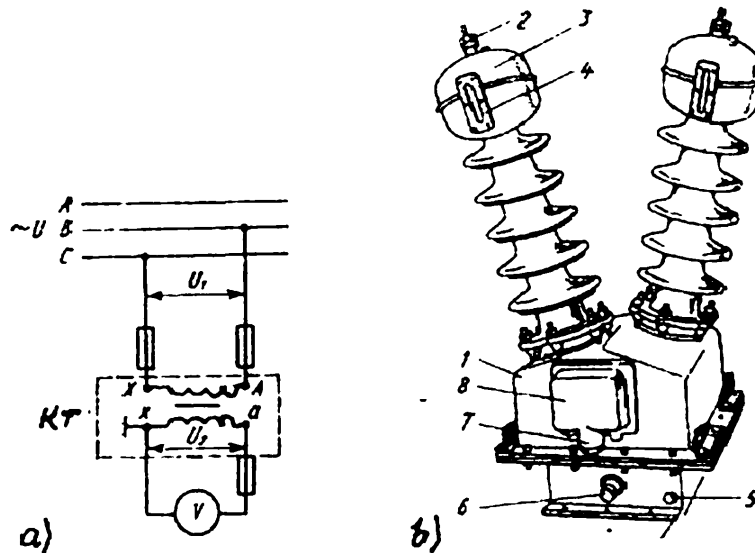
Bunday transformatorlar kuchlanishi 0,38÷1150 kV bo'lgan o'zgaruvchan tok tarmoqlari kuchlanishini o'lchash sxemalarida ishlatiladi. Shu sababdan ularni "kuchlanish transformatorlari" deyiladi. Mazkur transformator pasaytiruvchi bo'lib, birlamchi chulg'amda kuchlanish nominal (masalan, 3; 6; 10; 35; 110 kV va boshq.) bo'lganda ikkilamchi kuchlanishi 100, $100/\sqrt{3}$ yoki $100/3$ V bo'ladigan qilib bajariladi. Uning ikkilamchi zanjiriga voltmetr hamda vattmetr, chastota o'lchagich, energiya hisoblagich (schetchik) va fazometrlarning kuchlanish chulg'amlari ulanadi.

Bu o'lchash asboblarning elektr qarshiligi katta (taxminan 1000 Ω) bo'lib, kuchlanish transformatorlarining ish rejimi salt ishlash rejimiga yaqin bo'ladi. Bu holda $U_1 = E_1$; $U_0 = E_{2N}$, deb hisoblash mumkin bo'ladi, lekin $E_1 = (w_1/w_2)E_2$ bo'lgani uchun

$$U_1 = (w_1 / w_2)U_2 = kU_2, \quad (1.63)$$

bunda $k = w_1/w_2$ - transformatsiyalash koeffitsienti.

Kuchlanish transformatorining xatoligi birlamchi (U_1) va ikkilamchi (U_2) chulg'am kuchlanish vektorlari orasidagi siljish fazasiga bog'liq holda o'zgaradi. Ko'chirilmaydigan (statsionar) kuchlanish transformatorlarini uchta (0,5; 1 va 3), laboratoriya kuchlanish transformatorlarini esa 4 ta (0,05; 0,1; 0,2; va 0,5) aniqlik sinfga bo'ladilar.



1.30-rasm. Kuchlanishi 35 kV bo'lgan tarmoqqa mo'ljallangan NOM-35 tipli kuchlanish transformatorini tarmoqqa ulash sxemasi (a) va uning tashqi ko'rinishi (b): (1 – korpus; 2 – yuqori kuchlanishli tarmoqdan ulanadigan sim uchun qisqich; 3 – o'tish izolyatorining kengaytirgichi; 4 – moy ko'rsatkich 5 – zaminlash uchun bolt; 6 – moyni to'kish uchun tiqimli teshik; 7 – ikkilamchi chulg'am uchlari chiqarilgan izolyatsion taxtachaning qopqog'i va 8 – o'lchash asboblari sim ulash uchun shtutser (uchlariga rezba ochilgan biriktiruvchi qism)

KT– kuchlanish transformatori. Kuchlanish transformatorlari bir fazali va uch fazali qilib tayyorlanadi. Kuchlanish $U = 3000$ V gacha quruq qilinib, $U > 3000$ V bo'lganda esa moyli (moy bilan sovitiladigan) qilinadi. 1.30-rasmda NOM-35 tipli kuchlanish transformatori (b) va uni tarmoqqa ulash sxemasi (a) ko'rsatilgan.

Elektr xavfsizligini ta'minlash maqsadida transformator ikkilamchi chulg'amining chiqish uchlari biri va transformator qoplamasi (kojuxi) taminlanadi, ya'ni yerga tutashtiriladi.

6. Tokni o'lchash sxemalari uchun transformatorlar.

Bunday transformatorlar katta qiymatli toklarni oddiy ampermetr bilan o'lchash uchun hamda vattmetr, energiya hisoblagich (schetchik) va fazometrlarning tok chulg'amlarini ulashda ishlatiladi. Shu sababdan ularni "tok transformatorlari" deyiladi. Tok transformatorining birlamchi chulg'ami kesim yuzasi katta bo'lgan o'tkazgich (sterjen)dan yasilib, tarmoqqa ketma-ket ulanadi (1.31-rasm). Chulg'amlardagi o'ramlar shunday tanlanadiki, bunda birlamchi chulg'amning toki nominalga teng bo'lganda, ikkilamchi zanjirdagi tok 5 A bo'ladigan qilib bajariladi.

Tok transformatorlarining ish rejimi qisqa tutashuv rejimiga yaqin bo'ladi va ular uchun toklar tenglamasi quyidagicha yoziladi:

$$I_1 = -I_2' = -(w_2/w_1)I_2 = I_2/k. \quad (1.64)$$

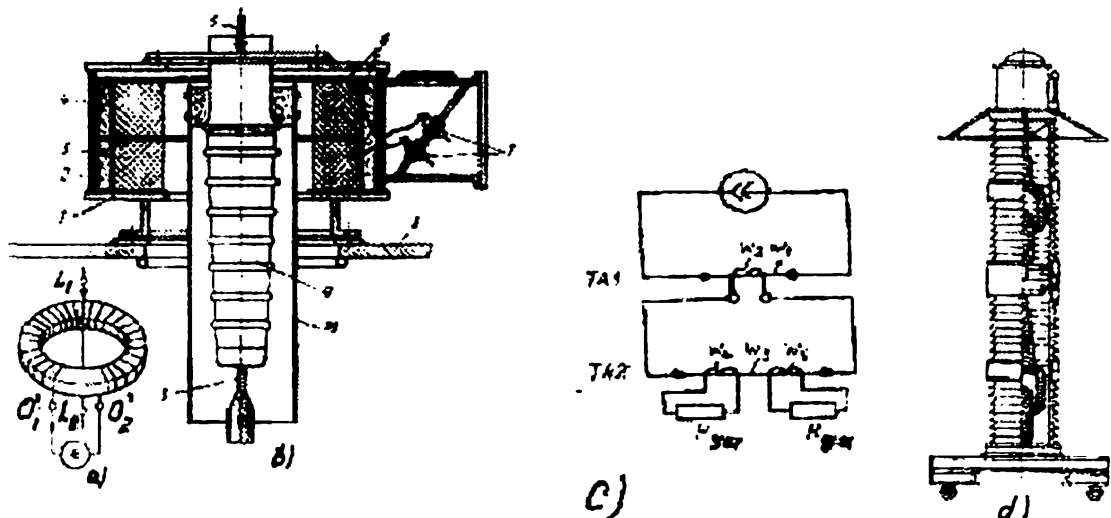
Demak, ikkilamchi tok I_2 va transformatsiyalash koeffitsienti k ma'lum bo'lganda birlamchi tok I_1 ni aniqlash mumkin ekan.

Tok transformatorlarini 5 ta aniqlik sinfiga bo'ladilar: statsionar (ko'chmaydigan) turlari -0,2; 0,5; 1; 3 va 10, laboratoriya tok transformatorlari esa -0,01; 0,02; 0,05; 0,1 va 0,2. Bu keltirilgan raqamlar tokning nominal qiymatidagi tok xatoligidir. Nominal kuchlanish $U \geq 220$ kV bo'lganda tok transformatori kaskad sxemasi bo'yicha, ya'ni ikki pog'onali qilib bajariladi (1.31, d-rasm). Bu rasmda ko'rsatilgan kaskadli tok transformatorining har bitta pog'onasini kuchlanishi $250/\sqrt{3}$ kV bo'lgan tok transformatori tashkil etadi.

Birinchi pog'onadagi ikkilamchi chulg'am ikkinchi pog'onaning birlamchi chulg'amini tok bilan ta'minlaydi. Yuqori kuchlanishda ikki pog'onali tok transformatorining bir pog'onaliga nisbatan tannarxining taxminan 2 marta kamligi uning afzalligi bo'lsa, kaskad sxemada chulg'amlar qarshiliklarining oshishi tufayli tok transformatori xatoligining ko'payishi esa uning kamchiligi hisoblanadi.

Tok transformatorini tarmoqqa ulashda uning qoplamasi (kojuxi) va 2-chulg'amining chiqish uchlaridan biri yerga ulanadi. Tok transformatori normal ishlash jarayonida, uning ikkilamchi chulg'ami uzib qo'yilmasligi kerak, aks holda ikkilamchi chulg'am toki $I_2=0$ bo'lib, birlamchi chulg'am toki I_1 esa o'zining ilgarigi katta qiymatini o'zgartirmay uning hosil qilgan magnit oqimi ikkilamchi chulg'amda katta EYK hosil qiladi. Bu esa magnit isroflarining oshib ketishi sababli tok transformatorining me'yoridan ortiq qizib ketishiga olib keladi.

Tok transformatorini tarmoqdan uzishda, dastlab uning ikkilamchi chulg'ami shunt qilinib, o'lchash asboblari ajratiladi.

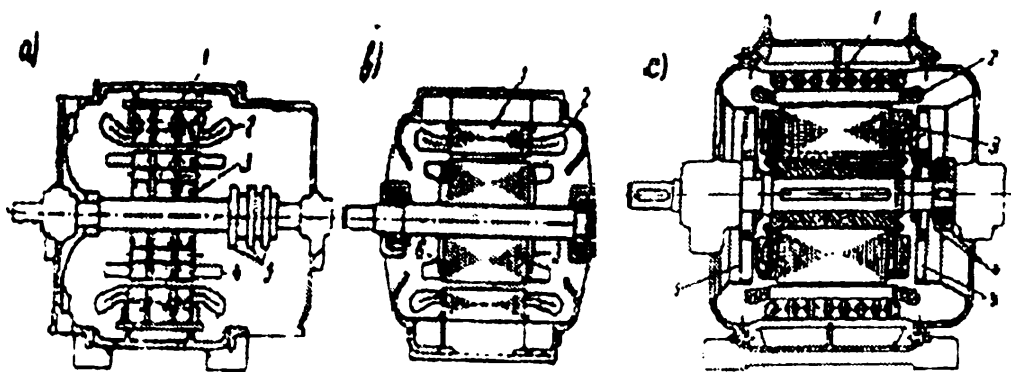


1.31-rasm. Kuchlanishi 110 kV bo'lgan kuch transformatori bakining ichiga o'rnatilgan tok transformatorining ulanish sxemasi (a): L1 va L2 - birlamchi chulg'am uchlari; O'1 va O'2 - ikkilamchi chulg'am uchlari; b) tok transformatorining konstruksiyasi: 1 - kiritgich o'tish flanetsi (birlashtiruvchi qismi); 2 - qora qayindan yasalgan plastina; 3, 4 - tok transformatorlari; 5 - birinchi chulg'am vazifasini bajaruvchi o'tkazgich; 6 - elektrokarton izolyatsiya; 7 - ikkilamchi chulg'am o'tish izolyatori qisqichi; 8 - bak qopqogi; 9 - moy to'ldirilgan kiritgich; 10 - qog'oz bakelitli silindr. d - kaskadli tok transformatorining sxemasi; e - kaskadli tok transformatori.

Ikkinchi bo'lim. O'ZGARUVCHAN TOK MASHINALARI

2.1. §. O'zgaruvchan tok mashinalarining aktiv qismlariga oid umumiy ma'lumotlar

O'zgaruvchan tok mashinalari ikkita turga, ya'ni asinxron va sinxron mashinalarga bo'linadi. Bu mashinalar qo'zg'almas qismi stator va uning ichiga podshipnik qalqonlari vositasida mahkamlanib aylanish imkoniyatiga ega bo'lgan rotordan iborat. Stator va rotor bir-biridan havo oralig'i bilan ajratilgan bo'ladi. Havo oralig'ining o'lchami mashinaning ish xossalariga jiddiy ta'sir qiladi. Masalan, sinxron mashinalarda u o'ta yuklanish qobiliyatini oshirsa, asinxron mashinalarda havo oraliqning katta bo'lishi ularning quvvat koeffitsienti $\cos\phi$ ni va aylantiruvchi momenti M_{ni} keskin kamaytiradi. An'anaviy o'zgaruvchan tok mashinalari – asinxron va sinxron mashinalar bir-biridan rotorining tuzilishi bilan farq qilsa ham, ularning statorlari asosan bir xil konstruksiyaga ega bo'lib (2.1-rasm), ishlash prinsipi va nazariyasida anchagina o'xshashlik jihatlari mavjuddir. Bulardagi fizik jarayonlarning umumiyliigi ularning nazariyasi o'xshashligini, ko'p fazali o'zgaruvchan tok chulg'amlari konstruksiyasi hamda asinxron va sinxron mashinalar statorlarining tuzilishi prinsipining o'xshashligini keltirib chiqaradi.

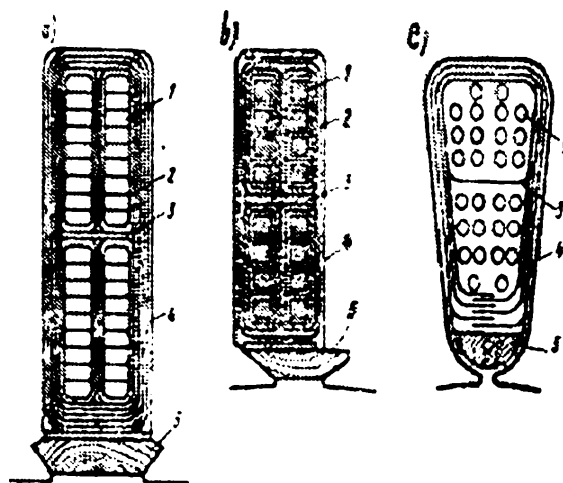


2.1-rasm. Uch fazali o'zgaruvchan tok mashinalarining konstruktiv sxemalari: faza rotorli (a) va qisqa tutashgan rotorli (b) asinxron motorlar (bularda: 1 - stator o'zagi; 2 - uch fazali stator chulg'ami; 3 - rotor o'zagi; 4 - rotorning faza chulg'ami; 5 - ishga tushirish qarshiligiga ulash uchun kontakt ha'lqalar; 6 - rotorning qisqa tutashgan chulg'ami) hamda ayon qutbli sinxron generator (c) (bunda: 1 - stator o'zagi; 2 - uch fazali stator chulg'ami; 3 - o'zgaruvchan tok chulg'amli rotor qutblari; 4 - o'zgaruvchan tok manbasi bilan ulash uchun ha'lqalar; 5 - ventilyatorlar)

Magnit o'tkazgich va chulg'amlar o'zgaruvchan tok mashinalarining aktiv qismlari hisoblanadi. O'zgaruvchan magnit oqimi o'tadigan mashinaning magnit o'tkazgichi, ya'ni asinxron mashinaning stator va rotor hamda sinxron mashinaning stator po'lat o'zaklari elektrotexnik izotropoli (ya'ni magnit o'tkazuvchanligi po'latning jo'valanish yo'nali-shiga deyarli bog'liq bo'lmagan) sovuqlayin jo'valangan po'lat tunuka (list)laridan yig'iladi. Stator o'zagining ichki (havo oralig'iga yaqin) tomoniga chulg'am joylashtirish uchun shtamplash stanogi vositasida po'lat listlarga bir xil andozali pazlar o'yiladi.

Elektr mashinalarining rotori o'qga mahkamlangan podshipniklar vositasida aylanadi. Quvvati 1000 kW gacha bo'lgan elektr mashinalari-da podshipnik qalqonida joylashtiriladigan sharikli va rolikli dumalash podshipniklari, $P \geq 1000 \text{ kW}$ bo'lganda esa mashina korpusidan tashqari-da joylashtiriladigan tayanchda sirpanish podshipniklari qo'llaniladi.

Asinxron mashinaning rotor o'zagi uning o'qiga (katta quvvatli mashinalarda esa rotor vtulkasiga) presslanadi va maxsus siquvchi shaybalar bilan mahkamlanadi. Rotor po'lat o'zagining mashina-havo oralig'i tomonidagi pazlarda rotor chulg'ami joylashtiriladi.

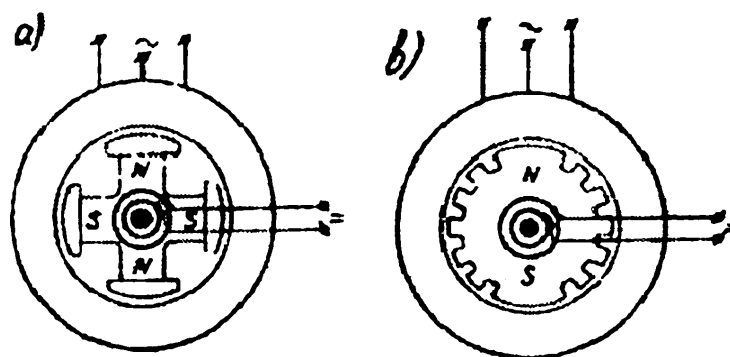


2.2-rasm. Statorning ochiq (a), yarim ochiq (b) va yarim yopiq (c) shaklli pazlari: 1 – o'tkaz-gichlar; 2 - qatlam izolyasiyasi; 3 - qatlamlararo izolyatsiya; 4 - paz izolyasiyasi; 5 – pona.

Po'lat o'zak tishlari va pazlarining shakllari mashina tipiga va uning quvvatiga bog'liq bo'ladi. Katta quvvatli mashinalarda stator va rotor chulg'amlarini to'g'riburchak kesimli o'tkazgichlardan bajariladi; bu holda o'tkazgichlarni pazda yaxshi joylashtirish va ishonchli

izolyatsiyalashni ta'minlash imkoniyati yaxshilangani sababli to'g'ri-burchak shaklli ochiq pazlar qo'llaniladi (2.2, a-rasm). Kam va o'rta quvvatli elektr mashinalarida rotor va stator chulg'amlari odatda dumaloq kesimli simlardan yasilib, bunday mashinalarda oval (tuxum-simon cho'ziq) yoki trapetsiya shakldagi yarim yopiq pazlar (2.2, c-rasm) qo'llaniladi. Ayrim hollarda to'g'riburchak kesimli sim ishlatilganda yarim ochiq pazlar qo'llaniladi (2.2, b-rasm).

Sinxron mashinalar rotorining konstruksiyasiga ko'ra: ayon qutbli va ayon bo'lmagan qutbli turlarga bo'linadi.



2.3-rasm. Sinxron mashinalarning asosiy turlari: a - ayon qutbli, b - ayon bo'lmagan qutbli.

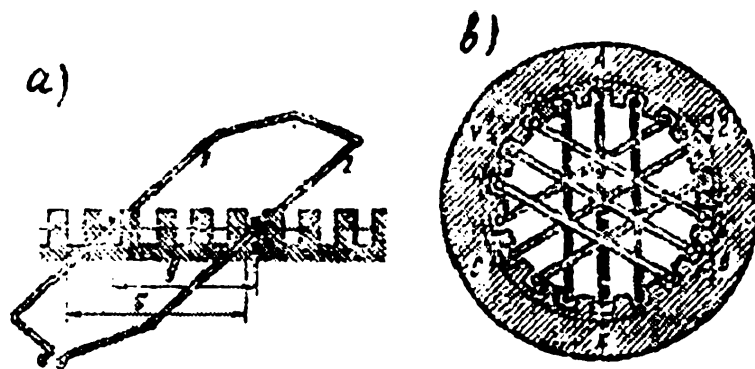
Ayon bo'lmagan qutbli sinxron mashina (SM)larda rotor massiv (yaxlit quyilgan) qilib bajariladi (2.3,b-rasm), chunki uning pazlarida magnit oqimi rotorga nisbatan qo'zg'almas bo'lgan qo'zg'atish chulg'amlari joylashgan. Mashina havo oralig'ida magnit induksiyaning taxminan sinusoidal tarqalishini ta'minlash maqsadida, qo'zg'atish chulg'ami o'tkazgichlari rotor doirasining $2/3$ qismidagi pazlarda taqsimlangan holda joylashtirilgan bo'ladi. Shu maqsadda ayon qutbli sinxron mashinalarda qutb uchligiga maxsus shakl beriladi, ya'ni uning chekkalaridagi havo oralig' δ_{max} qutb o'rtasidagi δ ga nisbatan $1,5 \div 2$ baravar katta qilib tayyorlanadi.

Ayon qutbli sinxron mashinalarda rotorning markazdan qochirma kuchlari katta bo'lganligidan qutblar soni nisbatan kam ($2p \geq 4$) qilib tayyorlanadi (2.3, a-rasm), chunki $n = n_1 = 60 \text{ f/p}$ ifodaga binoan umumiy qo'llanishdagi o'zgaruvchan tok chastotasi $f_1 = 50 \text{ Hz} = \text{const}$ bo'lishi uchun rotorning aylanish chastotasi kam bo'lgan hollarda qutblar sonini oshirish zarur bo'ladi.

2.2. §. O'zgaruvchan tok mashinalarining stator chulg'ami va uning tarkibiy qismlari

O'zgaruvchan tok mashinalarida stator chulg'ami po'lat o'zak pazlariga ma'lum tartibda joylashtiriladi. Bir xil pazlarda joylashgan o'ramlar bir-biri bilan ketma-ket ulanib g'altak (seksiya)larni hosil qiladi (2.4,a-rasm). Qo'shni pazlarda joylashgan g'altaklar ketma-ket ulanib g'altaklar guruhini hosil qiladi. Ular mashinaning bitta fazasi va juft qutbiga to'g'ri keladi. Chulg'amning har bir fazasi AX, BY, CZ bir necha parallel (faza toki katta bo'lgan hollarda) yoki ketma-ket ulangan g'altaklar guruhidan tashkil topadi.

O'zgaruvchan tok chulg'amlarini tushuntirishda metodik mulohazalar nuqtai nazaridan kitobda fazaviy chulg'am uchlarning boshlari A, B, C, oxirlari esa X, Y, Z lotin harflari bilan belgilanadi. Ta'kidlash lozimki, bunday uslubiy yondashish chulg'amlarni nazariy o'rganishda yaqqollikni ta'minlaydi (amalda esa standartda belgilanganlarga rioya qilinadi). Ilgari uch fazali stator chulg'amining uchlari quyidagicha: C1–C4 (1-faza), C2–C5 (2-faza), C3–C6 (3-faza) belgilangan. Xalqaro standartga moslashtirib ishlab chiqilgan standart (GOST 26772-85)ga muvofiq 1.01.1987 dan boshlab MDH mamlakatlari elektr mashinasozligi zavodlarida ishlab chiqarilayotgan o'zgaruvchan tok mashinalari stator chulg'ami fazalarining boshi va oxirlariga ochiq sxema uchun yangicha belgilanish joriy qilingan, ya'ni: U_1-U_2 (1-faza), V_1-V_2 (2-faza), W_1-W_2 (3-faza), boshqa belgilanishlar esa 2.1-jadvalda keltirilgan. Statorning fazaviy chulg'amlari yulduz (Y) yoki uchburchak (Δ) usulida ulanishi mumkin, shu maqsadda klemmalar qutichasida chulg'am uchlarning boshi va oxiri ma'lum tartibda joylashtiriladi.



2.4-rasm. Ikkita o'tkazgichdan hosil bo'lgan o'ram (a) va uch fazali chulg'am g'altaklarining statorda joylashishi (b).

Chulg'amning eng oddiy elementi o'ram (2.4,a- rasm) hisoblanadi. O'ram bir-biridan yakor aylanasida chulg'am qadami «y» ga teng bo'lgan masofadagi pazlarda joylashgan ikkita o'tkazgich (sim)ning ketma-ket ulanishidan hosil bo'ladi. Bu masofa taxminan qutb bo'linmasi $y \approx \tau = \pi D / (2p)$ ga teng bo'ladi (bu yerda: D - statorning ichki diametri; 2p - qutblar soni).

Qutb bo'linmasi τ ni pazlar soni Z orqali ham aniqlash mumkin, bu holda chulg'am qadami:

$$y = \tau = Z / (2p), \quad (2.1)$$

Agar $y = \tau$ bo'lsa, chulg'am diametral yoki to'la qadamli, $y < \tau$ bo'lsa – qisqartirilgan qadamli, $y > \tau$ bo'lganda esa uzaytirilgan qadamli chulg'am deyiladi.

Qo'shni pazlarda joylashgan bitta g'altak guruhidagi g'altak tomonlari q ta pazlarni egallab fazoviy siljish burchagi

$$\alpha = 2\pi \cdot p \cdot q / Z \quad (2.2)$$

bilan faza zonasini hosil qiladi:

$$q = Z / (2p \cdot m), \quad (2.3)$$

bu yerda m – fazalar soni.

O'zgaruvchan tok mashinalari chulg'am fazalari va chiqish uchlari-ning ilgarigi va yangi belgilanishiga oid ma'lumot

Chulg'amning nomi va ulanish sxemasi	Chulg'amning chiqish uchlari soni	Fazasining yoki chiqish uchining nomi	O'zgaruvchan tok mashinalari chulg'am fazalari va chiqish uchlarning belgilanishi			
			01.01.1987-yil-gacha ishlab chiqarilgan va modernizatsiya qilinadigan mashinalar uchun (Ilgarigi)		01.01.1987-yildan keyin ishlab chiqarilgan mashinalar uchun (Yangi)	
			Boshi	Oxiri	Boshi	Oxiri
Stator chulg'ami: a) ochiq sxema b) "yulduz" ulanish c) "uchburchak" ulanish SM larning qo'z-g'atish chulg'ami	6	Birinchi faza	C1	C4	U1	U2
		Ikkinchi faza	C2	C5	V1	V2
	Uchinchi faza	C3	C6	W1	W2	
3 yoki 4	Birinchi faza	C1		U		
	Ikkinchi faza	C2		V		
3	Uchinchi faza	C3		W		
	Nol nuqtasi	0		N		
	Birinchi uchi	C1		U		
2	Ikkinchi uchi	C2		V		
	Uchinchi uchi	C3		W		
			I ₁	I ₂	F ₁	F ₂
Faza rotorli asinxron		Birinchi faza	—	—	K1	K2
		Ikkinchi faza	—	—	L1	L2

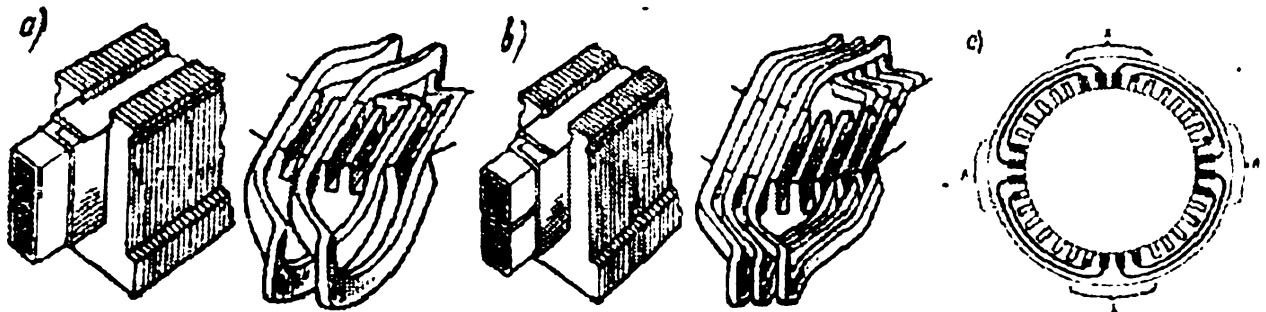
motorning rotor chulg'ami a) ochiq sxema	6	Uchinchi faza	-	-	M1	M2
b) "yulduz" ulanish	3 yoki 4	Birinchi faza Ikkinchi faza Uchinchi faza	P1 P2 P3 0		K L M Q	
c) "uchburchak" ulanish	3	Nol nuqtasi Birinchi uchi Ikkinchi uchi Uchinchi uchi	-		K L M	

(2.1-jadvalga izoh: "-"belgisi ilgari standartda bo'lmaganligini bildiradi).

2.4, b-rasmda ko'rsatilgan stator chulg'aming har bir fazasi AX, BY, CZ uchta g'altakdan tashkil topgan bo'lib, tomonlari uchta pazlarda joylashgan, ya'ni $q=3$. Umuman uch fazali chulg'amda bitta qutb bo'linmasida 3q pazlar joylashgan bo'ladi, $q=1$ bo'lganda esa har bir qutb tagida bir fazaning bitta g'altagi joylashgan bo'ladi.

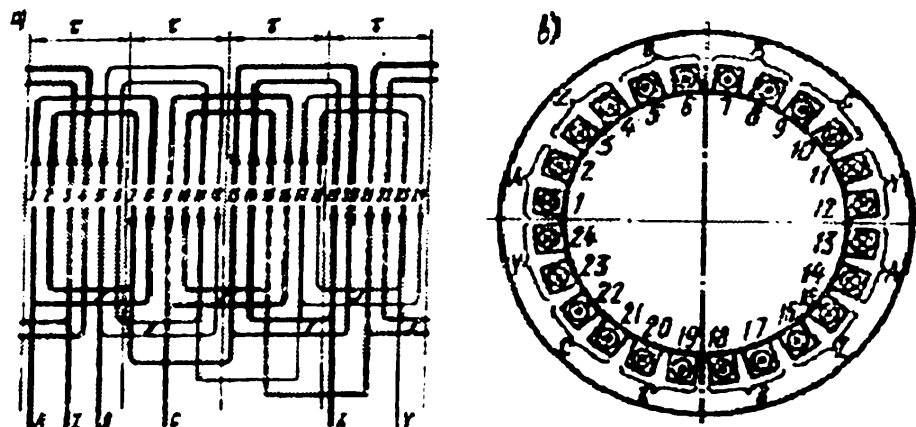
Seksiya tomonlarining pazlarda joylashish tartibi va pazlardan tashqari qismining joylashtirilishiga qarab chulg'amlar bir qatlamli, ikki qatlamli va bir-ikki (kombinatsiyalangan) qatlamli bo'ladi. Agar pazda seksiyaning faqat bitta tomoni joylashgan bo'lsa – bir qatlamli (2.5, a-rasm), pazda seksiyaning yuqorgi qatlami va boshqa seksiyaning pastki qatlami ustma-ust joylashgan bo'lganda esa – ikki qatlamli (2.5, b-rasm) chulg'am deyiladi. Bir-ikki qatlamli konsentrik chulg'amlarda (2.5, c-rasm) bir qatlamli chulg'am g'altaklarini pazlarga joylashtirishda mexanizatsiyani qo'llashning yengilligi va ikki qatlamli chulg'amlarda esa qisqartirilgan qadam qo'llash mumkinligi kabi afzalliklarini o'zida mujassamlashtirgan. Bunday chulg'amlar quvvati 15+100 kW ($q \leq 6$) bo'lgan mashinalarda qo'llaniladi.

Bir qatlamli chulg'amni qisqartirilgan qadamli qilib bo'lmaydi, bu ularning asosiy kamchiligi hisoblanadi. Chulg'am qadami qisqartirilmagan bo'lsa mashina havo oralig'idagi magnit maydonning shaklida yuqori garmonikalarning bo'lishi qo'shimcha isroflarning oshishiga, mexanik xarakteristikada o'pirilish (ya'ni keskin pasayish)lar vujudga kelishiga va g'uvillashining oshishiga olib keladi.



2.5-rasm. Bir qatlamli (a) va ikki qatlamli (b) chulg'amlarning g'altaklarda joylashishi hamda uch fazali mashina bir-ikki qatlamli stator ($Z=36$, $2q=4$, $q=3$) chulg'amida "A" fazasi g'altaklarining joylashish sxemasi (c)

Lekin o'zining oddiyligi, arzonligi va chulg'am seksiyalarini pazlarga joylashtirish texnologiyasida mexanizatsiyani to'la qo'llash mumkinligi tufayli bir qatlamli chulg'amlar kam quvvatli (ya'ni quvvati 10÷15 kW gacha bo'lgan) mashinalarning stator chulg'ami uchun keng qo'llanilmoqda.



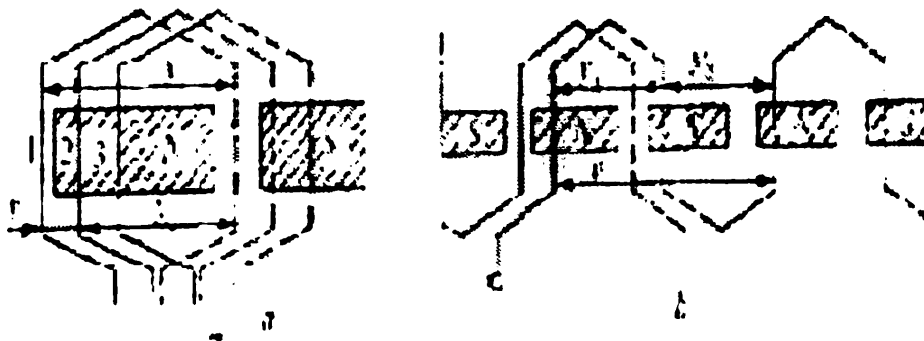
2.6-rasm. Uch fazali bir qatlamli konsentrik chulg'am sxemasi ($Z=24$, $2p=4$, $q=2$, $\alpha=1$) (a) va statorida g'altaklarning joylashishi (b).

2.6-rasmda bir qatlamli chulg'amning amalda keng qo'llaniladigan turi, ya'ni bir qatlamli konsentrik chulg'am sxemasi ko'rsatilgan

($Z = 24$, $2p=4$, $q=2$, $\alpha=1$). O'zgaruvchan tok elektr mashinalarining chulg'amlari fazalar soniga ko'ra bir, ikki va uch fazali bo'lishi mumkin; seksiyalarining shakliga va ulanishiga ko'ra esa sirtmoqsimon va to'lqinsimon turlarga bo'linadi; ularning qadamlari tegishlicha 2.7,a va 2.7,b-rasmlarda ko'rsatilgan.

Ikki qatlamli sirtmoqsimon chulg'amlar turbogeneratorlarda va umumiy maqsadli o'zgaruvchan tok elektr mashinalarida keng qo'llaniladi. Mashinaning har bitta qutbiga va fazasiga to'g'ri keladigan pazlar soni q butun songa teng bo'lgan sirtmoqsimon chulg'am umumiy maqsadli o'zgaruvchan tok mashinalarida keng qo'llanishini e'tiborga olib quyidagi misolda ko'rib chiqamiz.

2.1-misol. Berilganlar, ya'ni: pazlar soni $Z=24$ va qutblar soni $2p=4$ bo'lgan uch fazali ($m=3$) chulg'amni hisoblash, yoyma sxemasini chizish va uning asosida parallel shoxobchalar hosil qilish hamda chulg'amning pazlardagi EYK lar yulduzini qurish talab etiladi.



2.7-rasm. Sirtmoqsimon (a) va to'lqinsimon (b) chulg'amlarning seksiyalari.

Bu holda mashinaning har bitta qutbiga va fazasiga to'g'ri keladigan pazlar soni « q » quyidagicha topiladi:

$$q = Z / (2p \cdot m) = 24 / (4 \cdot 3) = 2. \quad (2.4)$$

Tish bo'linmasida ifodalangan qutb bo'linmasi quyidagicha topiladi:

$$\tau = Z / (2p) = 24 / (2 \cdot 2) = 6. \quad (2.5)$$

O'zgaruvchan tok mashinada MYK (yoki EYK) ning o'zgarish shaklini sinusoidal shaklga yaqinlashtirish maqsadida chulg'amning qadami taxminan $y \approx 0,833 \cdot \tau$ ga teng bo'lgan qisqartirilgan qadam

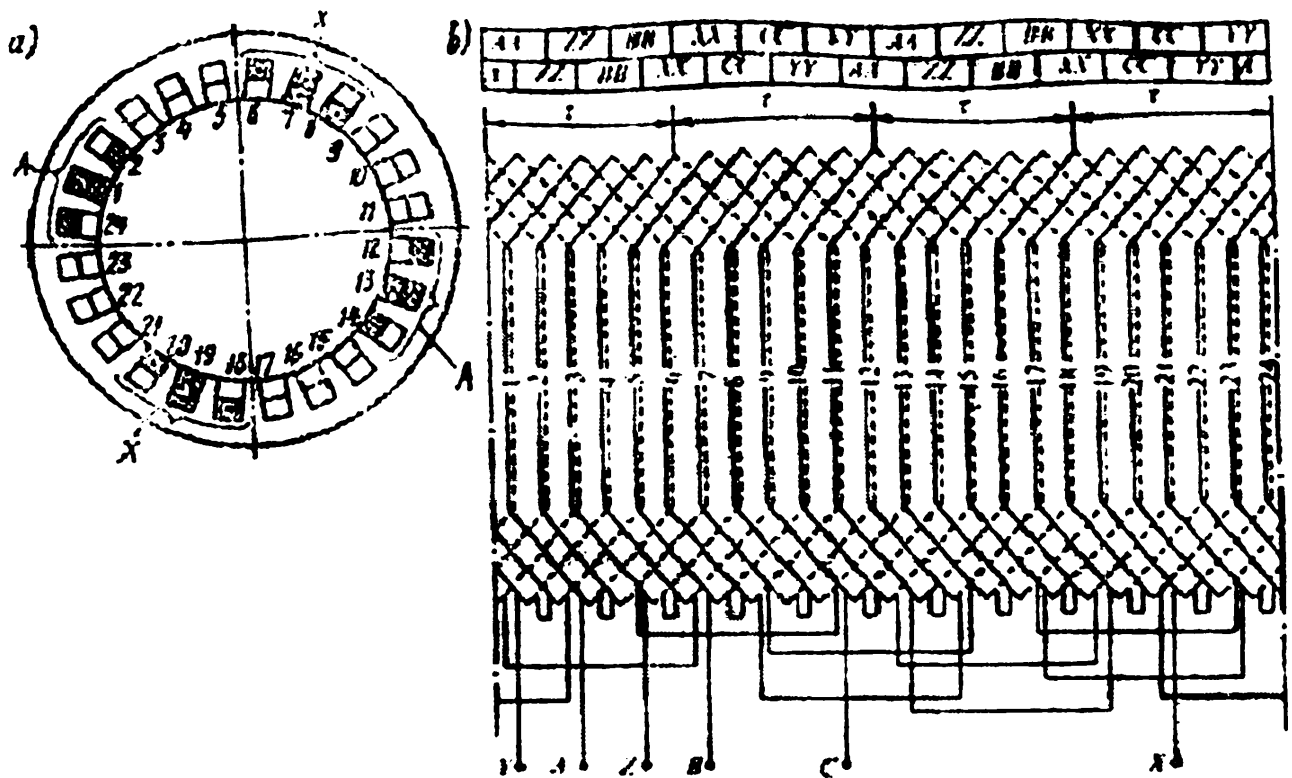
tanlanadi. Shu sababli chulg'amning tish bo'linmasida ifodalangan qadami quyidagiga teng bo'ladi:

$$y = 0,833 \cdot \tau = 0,833 \cdot 6 = 5.$$

Bu chulg'amning sxemasi 2.8-rasmda ko'rsatilgan. Bu chulg'am sxemasining tuzilishi quyidagicha tushuntiriladi: dastavo'q pazlarning ustida joylashgan g'altaklar tomonlarini har qaysi zonada ikkita pazda joylashgan tomonni ($q=2$) faza zonalarini bo'yicha taqsimlab chiqamiz. Agar 1 va 2-pazlarni «A» faza zonasi uchun ajratilsa, u holda «B» faza zonasiga 5 va 6-pazlarni ajratish kerak bo'ladi, chunki «B» faza «A» fazaga nisbatan 120° ga siljigan bo'ladi, ya'ni 2 ta zona 60° dan yoki 4 ta ($120^\circ/\alpha = 120^\circ/30 = 4$) pazga siljigan bo'lishi kerak ($1+4=5$; $2+4=6$). "C" faza zonasi ham "B" faza zonasiga nisbatan 120° ga siljib, $5+4=9$ va $6+4=10$ pazlarni egallaydi. Keyingi qo'sh qutb bo'linmasi davomida ham (pazlar $13 \div 24$) «A», «B» va «C» zonalarning almashib kelishi shunday tartibda amalga oshadi («A» faza zonasiga 13, 14-pazlar; «B» faza zonasiga 17, 18-pazlar; «C» faza zonasiga 21, 22-pazlar to'g'ri keladi). Demak, ustki qatlam shu tarzda taqsimlanadi.

Boshqa faza zonalarini ham «A», «B», «C» fazalar bo'yicha taqsimlab chiqamiz va ularni mos ravishda «X», «Y», «Z» bilan belgilaymiz. Bunda «A» fazaga tegishli «X» zona uchun «A» zonaga nisbatan $\tau = 6$ taga siljigan pazlarni ajratamiz, ya'ni $1+6=7$, $2+6=8$, $13+6=19$, $14+6=20$ -pazlar. Xuddi shunday «Y» zonaga $5+6=11$, $6+6=12$, $17+6=23$, $18+6=24$ -pazlarni, «Z» zona uchun esa $9+6=15$, $10+6=16$, $21+6=27-24=3$, $22+6=28-24=4$ -pazlarni ajratamiz. Shu tarzda pazlarning ustki qatlamidagi g'altaklar tomonlarini fazalar zonasi bo'yicha tarqalishiga ega bo'lamiz.

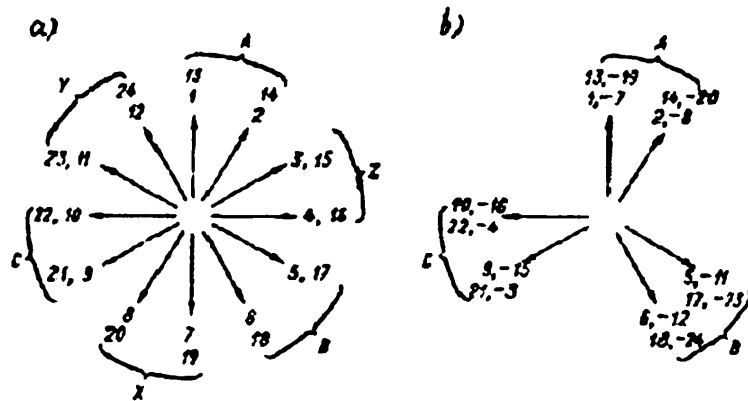
«A», «B», «C» va «X», «Y», «Z» zonalar orasidagi farq shundaki, g'altaklarning tomonlaridagi EYK lar faza bo'yicha 180° siljigan bo'ladi, chunki ular magnit maydonda bir yoki toq son qutb bo'linmasiga siljigan bo'ladi.



2.8-rasm. Uch fazali ikki qatlamli chulg'am g'altaklarining statorda joylashishi (a) va sirtmoqsimon chulg'amning ($Z=24$, $m=3$, $2p=4$, $y=5$) yoyma sxemasi (b)

Ko'rayotgan misolimizda qadam bir tish bo'linmasiga qisqartirilgan, shuning uchun pazlarning pastki qatlamidagi g'altaklar tomonlari, 2.8-rasm yuqori qismining pastki qatorida ko'rsatilganidek, chap tomonga bir tish bo'linmasiga siljiydi. Pastki tomonlarni zonalar bo'yicha bo'lib chiqmasa ham bo'ladi, chunki g'altaklarning pazlardan tashqari qismlarini chizganda o'z-o'zidan kelib chiqadi.

Shuni ta'kidlash lozimki, 2.8-rasmdagi «A», «Z», «B», «X», «C», «Y» zonalarining har bir zonada q ta paz bilan qo'sh qutb bo'linmasi davomida almashib kelishi faza zonasi 60° bo'lgan har qanday uch fazali chulg'am uchun taalluqli bo'lib, yuqoridagi hisoblashlarga hojat yo'qdir.



2.9-rasm. 2.8-rasmda tasvirlangan chulg'amning pazlardagi o'tkazgichlar EYK lari (a) va g'altaklar EYK lari yulduzlari (b).

Faza bo'yicha pazlarning tarqalishini chulg'am pazlaridagi g'altak (yoki o'tkazgich)larning EYK lari yulduzi (2.9-rasm) yordamida ham amalga oshirish mumkin. Qo'shni pazlar o'tkazgichlaridagi EYK larning faza bo'yicha siljish burchagi α ko'rilayotgan misolda quyidagicha topiladi:

$$\alpha = p \cdot 360^\circ / Z = 2 \cdot 360^\circ / 24 = 30^\circ.$$

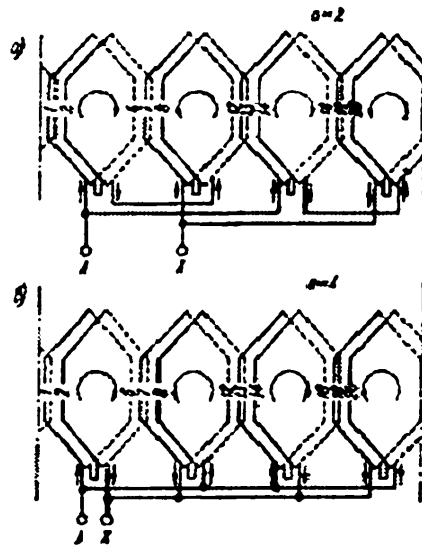
Pazlardagi g'altaklar tomonlari EYK larining vektorlari qo'sh qutb bo'linmasi davomida aylanib kelishi (1÷12 vektorlar) EYK vektorlari-ning yulduzi q butun son bo'lganda, mos keluvchi pazlarning (1 va 1+12 = 13 hamda shunga o'xshashlar) EYK lari ustma-ust tushganliligi uchun faza bo'yicha takrorlanadi (2.9-rasm). Agarda birinchi ikki vektorni «A» zonasi uchun (1; 2 va 13; 14-vektorlar) ajratsak (2.8-rasm), u holda «B» va «C» zonalardagi vektorlar «A» zona vektorlariga nisbatan 120° va 240° ga siljigan bo'ladi. «X», «Y», «Z» zonalarining vektorlari esa «A», «B», «C» zonalar vektorlariga nisbatan 180° ga siljigan bo'ladi. Natijada 2.8-rasmdagi yuqori qatorda ko'rsatilgan zonalar bo'yicha pazlarning tarqalishiga ega bo'lamiz. 2.8-rasmdagi sxemada har bir paz uchun ikkita o'tkazgich (g'altak tomonlari) chizilgan. Ularning chap tomonlari yuqori qatlamga, o'ng tomonlari esa pastki qatlamga joylashgan deb hisoblaymiz. g'altaklarni yuqori tomonlaridan boshlab nomerlab chiqamiz. Qo'shni pazlardagi g'altaklarning EYK lari ham 30° ga siljigan bo'ladi, demak, pazlardagi g'altaklar o'tkazgichlarining EYK

lari yulduzini (2.9, a-rasm) g'altaklar EYK lari yulduzi (2.9, b-rasm) deb qarash mumkin. Har bir g'altak guruhlari chegarasida $q = 2$ g'altaklar ketma-ket ulanadi.

Shunday qilib, «A» faza uchun (2.9, a-rasm) 4 ta, ya'ni 1–2, 7–8, 13–14 va 19–20 g'altaklar guruhiga ega bo'lamiz. Barcha guruh EYK lari bir-biri bilan qo'shilishi uchun ular ketma-ket ulangan, 7–8 va 19–20 guruhlar esa 1–2 va 13–14 (1–2 guruh oxirlari, 7–8 guruh oxirlari bilan ulangan) guruhlarga nisbatan teskari bo'ladi (2.9, b-rasmda minus «–» ishorali paz raqamlari). Boshqa fazalardagi guruhlarning ulanishi ham xuddi shunday usul bilan amalga oshiriladi. «X», «Y», «Z» zonalaridagi g'altak guruhlarning chulg'amda teskari ulanishi shu zonalaridagi g'altak EYK vektorlarining 180° ga burilganiga ekvivalent (teng kuchli)dir. Bunda 2.9, a-rasm o'rniga 2.9, b-rasmdagi g'altaklar EYK lari diagrammasiga ega bo'lamiz. Bu diagramma uchta sektordan tuzilgan bo'lib, $q = 2$ yoy va fazadagi g'altaklar soniga mos holda $2p \cdot q = 2 \cdot 2 \cdot 2 = 8$ vektordan iborat. Har bir fazadagi EYK lar mos sektordagi g'altaklar EYK lari vektorlarining yig'indisiga teng. Demak, hamma fazadagi EYK lar bir biriga teng va faza bo'yicha 120° ga siljigan bo'ladi.

2.8-rasmda «A», «B» va «C» fazalarning bosh uchlari o'rnida bir-biriga nisbatan 120° ga siljigan 1, 5 va 9 g'altaklarning bosh uchlari olingan. «X», «Y» va «Z» fazalarning oxirgi uchlari o'rnida 19, 23 va 3 g'altaklarning boshlanishi mos keladi.

Faza zonasi $\alpha = 60^\circ$ bo'lgan ikki qatlamli chulg'amning har bitta fazasidagi g'altaklar guruhlarning soni qutblar soni $2p$ ga teng. Har bitta qutbga va fazaga to'g'ri kelgan pazlar soni q butun son bo'lsa $\alpha = 2p$ gacha bo'lgan bir xil qiymatli va fazalari mos bo'lgan EYK lar hosil bo'ladigan parallel shoxobchalar (a) ni bajarish mumkin. Masalan, ko'rilayotgan ($2p=4$) chulg'amda $\alpha = 1; 2$ yoki 4 ta parallel shoxobcha bajarish mumkin (2.10-rasm).



2.10-rasm. 2.8-rasmda tasvirlangan chulg'am "A" fazasining parallel shoxobchalari soni $\alpha = 2$ (a) va $\alpha = 4$ (b) bo'lgandagi ulanish sxemalari

Uch fazali ikki qatlamli to'liqsimon chulg'amlar. Katta quvvatli ko'p qutbli o'zgaruvchan tok mashinalarida, xususan, gidrogeneratorlarda magnit oqimning kattaligi va g'altaklar sonining ko'pligi tufayli stator chulg'amining zaruriy kuchlanishi g'altakdagi o'ramlar soni $w_g = 1$ bo'lganda erishiladi. Bu holda ikki qatlamli chulg'am har qaysi pazda faqat ikki o'tkazgich yoki katta kesimli sterjenlarning pazdan tashqari qismlarini maxsus payvandlash yo'li bilan hosil qilinadigan o'ramlardan iborat bo'ladi. Bunday chulg'amni sterjenli chulg'am deyiladi.

Sterjenli to'liqsimon chulg'amlar asosan katta quvvatli gidrogeneratorlarning stator chulg'ami uchun hamda o'rta va katta quvvatli faza rotorli asinxron motorlarning rotor chulg'ami uchun qo'llaniladi, chunki bu holda g'altak guruhlarini o'zaro ulashlarning kamayishi hisobiga misni tejashga va chulg'amni tayyorlash uchun mehnat sarfining kamayishiga erishiladi. Bu iqtisod ayniqsa ko'p qutbli o'zgaruvchan tok mashinalarida, masalan, gidrogeneratorlarda anchagina bo'ladi.

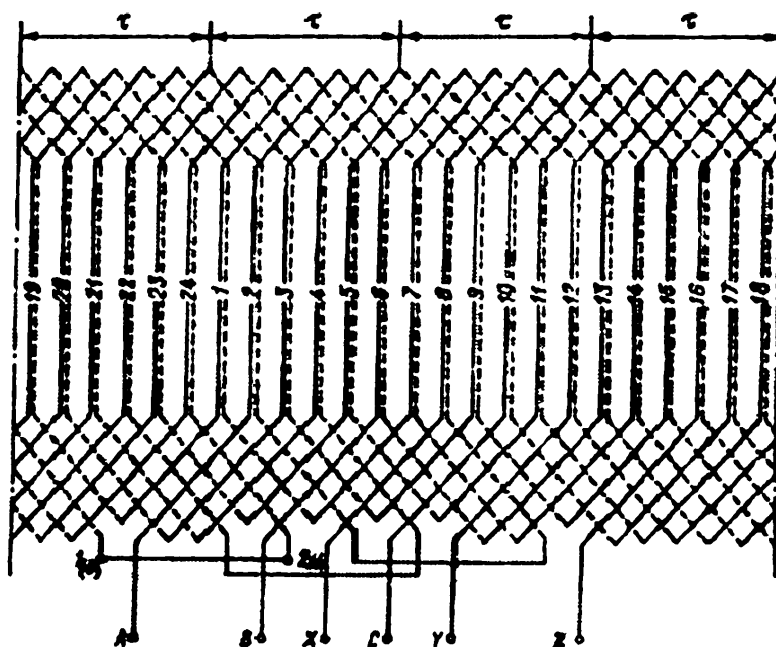
2.2-misol. Quyidagi berilganlar bo'yicha to'liqsimon chulg'amni o'rganish talab etiladi: $Z = 24$, $m = 3$, $2p = 4$, $q = 2$, $y_1 = 5$, $y_2 = 7$, $\beta = 5 / 6$.

O'zgaruvchan tok to'liqsimon chulg'amda pazlar soniga teng bo'lgan g'altaklarning umumiy soni uchga bo'linishi talab qilinadi. Bunday chulg'amni hosil qilish uchun natijaviy qadam qo'llaniladi.

$$y_{nat} = Z / p = 6 q \quad (2.6)$$

Chulg'am to'liqining har xil qutblar ostidan ketma-ket o'tishida magnet maydonda siljish bo'lmaydi, lekin to'liqin boshlang'ich o'tkazgichga aylanib (qaytib) kelganda, natijaviy qadam unga nisbatan bitta sterjenga (orqaga yoki oldinga) sun'iy siljish qilinadi va bundan keyin Y_{nat} qadam bilan yangi o'tish boshlanadi.

Uch fazali ikki qatlamli sterjenli to'liqinsimon chulg'am sxemasi (2.8-rasmdagi sirtmoqsimon chulg'amga oid berilganlar bo'yicha) 2.11-rasmda tasvirlangan.



2.11-rasm. Uch fazali ikki qatlamli to'liqinsimon chulg'am sxemasi ($Z=24$, $m=3$, $2p=4$, $q=2$, $y_1=5$, $y_2=7$, $\beta=5/6$; "b" - boshi, "o" - oxiri).

Faza zonalari bo'yicha pazlarning taqsimlanishi va g'altak tomonlari (o'tkazgichlari) EYK lari yulduzi ikki qatlamli sirtmoqsimonniki bilan bir xil bo'ladi. Sxemani ko'rib chiqish o'ng'ay bo'lishi uchun chulg'am sxemasining chizmasi 2.8-rasmdagiga nisbatan boshqa joydan qirqilgan holda tasvirlangan. 2.11-rasmdagi sxemada «A» fazaning boshlanishi № 2 o'ramdan, ya'ni 2-pazning ustki qatlamidan boshlangan. Bu o'ramni hosil qilish uchun pazlar sonida hisoblanadigan to'la qadam $y=\tau = Z / (2p) = 24 / 4 = 6$ dan bittaga qisqartirilgan ($\beta = y/\tau = 5/6 = 0,833$; $y_1 = y\tau \cdot \beta = 6 \cdot 0,833 = 5$), ya'ni $2 + y_1 = 2 + 5$ qadamdagi № 2 o'ramning oxiri (7-pazning pastki qatlamidan) to'la qadamga nisbatan bittaga uzaytirilgan $y_2 = 7$ qadam bilan № 14 o'ramga o'tiladi

va bu o'ramning oxiri (19-pazning pastki qatlami)da yakor (stator) to'la («p» ta, ya'ni juft qutblar soniga teng bo'lgan $p = 2$ o'ram aylanib chiqiladi.

Yakorni ikkinchi o'tishda № 14 o'ramning oxirini №1 o'ram boshiga ulash bilan boshlanadi. Bu ulanish boshqa ulanishlarga (masalan, №2 va № 14 g'altaklar orasidagi ulanish 7 ta tish bo'linmasiga teng) nisbatan qisqa. Yakorni ikkinchi aylanishda yana $p=2$ ta (№1 va №13) g'altak o'tiladi va bu aylanishni 18-pazning pastki tomoni (10.11-rasmda 1(o))dan chiqish bilan tugaydi (bunda indeks «(o)» – oxiri degan ma'noni beradi).

Berilgan misolda $q=2$ bo'lgani uchun shu bilan yakor atrofini aylanib o'tishning birinchi sikli tugaydi. Bitta qutbga va har bitta fazaga to'g'ri keladigan pazlar soni $q=3,4$ va undan ko'p bo'lganda bu sikl 3,4 va boshqa o'tishlar (aylanib chiqishlar)ni o'z ichiga olib, bunga chulg'amning «pq» o'ram (ya'ni g'altak)lari kiradi (berilgan misolda $2 \times 2 = 4$ o'ram), ya'ni fazaning barcha $2pq$ g'altaklarining yarmi kiradi.

2.11-rasmda «A» fazani aylanib o'tishning ikkinchi sikli (2(b) ning oxiri) №19 g'altakning pastki tomoni (ya'ni №24 pazning pastki tomoni)dan boshlangan, bunda (berilgan holda) fazaning barcha o'ramlari 1(o)2(b) ulagich orqali ketma-ket ulangan. Aylanib o'tishning ikkinchi sikli teskari yo'nalishda amalga oshiriladi, shu bilan birga $q = 2$ aylanib o'tishda 20, 8, 19, 7 pazlardagi g'altaklarni qamrab oladi va fazaning oxiri «X» bilan tugaydi. «B» va «C» fazalardagi ulanishlar ham shunga o'xshash bajariladi. O'zgaruvchan tok mashinasining qutblar sonidan qat'iy nazar chulg'am har qaysi fazadagi aylanib o'tishlar sikllarini ulaydigan uchta ulagichdan iborat bo'ladi.

Shunday qilib, to'liqsimon chulg'amning har bitta fazasi har qaysida «pq» g'altak bo'lgan ikkita qismdan tashkil topgan. Bu qismlarni parallel ulasa ham bo'ladi. Bu holda to'liqsimon chulg'am o'ng'ay bajariladigan $a = 2$ parallel shoxobchalarga ega bo'lishi mumkin.

Ta'kidlash lozimki, qisqartirilgan qadamli to'liqsimon chulg'amlar sirtmoqsimon chulg'amlardagi singari mashinaning elektromagnit

xossalarini yaxshilaydi, lekin chulg'amning birinchi qisman qadami y_1 bittaga qisqartirilib, ikkinchi qisman qadami y_2 esa bittaga uzaytirilgani tufayli chulg'amning pazlardan tashqari qismining umumiy uzunligi o'zgarmaydi va, demak, mis tejalmaydi.

Ikki qatlamli sterjenli to'liqinsimon chulg'amlar o'rta va katta quvvatli faza rotorli asinxron motorlarning rotor chulg'amini bajarishda ham keng qo'llaniladi. Bu holda chulg'am to'la qadam ($y = \tau$) bilan bajarilib, uning A, B, C boshlari va X, Y, Z oxirlari, rotor massasini muvozanatlash maqsadida, aylana bo'yicha bir tekis taqsimlanadi.

2.3. §. O'zgaruvchan tok mashinalari chulg'amlaridagi elektr yurituvchi kuchlar

Sinxron va asinxron mashinalarda aylanma magnit maydon hosil qilish usullari har xil bo'lsa ham (masalan, sinxron generatorda rotor bilan birga aylanadigan qo'zg'atish chulg'amiga o'zgarmas tok berib aylanma magnit maydon hosil qilinsa, uch fazali asinxron motorda esa bunday maydon stator chulg'amidan uch fazali tok o'tganda hosil bo'ladi), stator chulg'amida elektromagnit induksiya qonuniga asosan aylanma magnit maydon tufayli EYK larning hosil bo'lish jarayoni bir xil kechadi.

Sinxron generatorlarning stator chulg'ami o'tkazgichlariga (o'ramlariga ham) nisbatan har xil qutbiylikdagi (ishoradagi) qutblar navbatma-navbat o'tishi tufayli hosil bo'ladigan EYK o'z yo'nalishini o'zgartirib turadi, ya'ni o'zgaruvchan bo'ladi. Magnit maydon bir marta aylanganida o'tkazgichdagi EYK ning davri «p» ga, «n» ta aylanganida esa «pn» ga teng bo'ladi; demak, uning chastotasi:

$$f_1 = pn / 60.$$

Mashina havo oralig'ining «x» nuqtasidagi o'tkazgich EYK ning oniy qiymatini aniqlash formulasi umumiy hol uchun quyidagicha yoziladi:

$$E_{o'tk.x} = B_{\delta x} l_{\delta} v. \quad (2.7)$$

Bundan, rotorning burchak tezligi v ni o'zgaras qilinganda va stator chulg'ami o'tkazgichining aktiv (magnit maydon ta'siridagi) uzunligi $l_{\delta} = \text{const}$ bo'lganligi tufayli, EYK magnit maydonga mutanosib ravishda o'zgarib, uning vaqt bo'yicha o'zgarish shakli mashina havo oralig'idagi magnit induksiya B_{δ} ning qo'sh qutb bo'linmasi (2τ)dagi taqsimlanishini takrorlaydi.

Umumiy holda induksiyaning taqsimlanish shakli nosinusoidal xarakterda bo'ladi. Induksiyaning egri chizig'i absissalar o'qiga va qutblar o'qiga nisbatan simmetrik bo'lganligi tufayli, bu egri chiziqni Fure qatoriga yoyganda, unda faqat toq garmonikalar bo'ladi (2.12-rasm). Ularni fazoviy garmonikalar deyiladi, chunki bu garmonikalar induksiya-sining taqsimlanishi fazoviy koordinatalarga bog'liq bo'lib, vaqtga esa bog'liq emas. Bu garmonikalarga oid qutblar sonining oshishi va mos ravishda qutblar bo'linmasining kamayishi ularning tartibiga bog'liq bo'ladi; bu esa ularning o'ziga xos xususiyati hisoblanadi.

Magnit maydon 1-garmonikasining o'tkazgichda hosil qilgan EYK ning 1-garmonikasi ($e_{o'tk1}$), uning amplitudasi ($E_{o'tk.max1}$) va ta'sir etuvchi ($E_{o'tk1}$) qiymatlari quyidagilarga teng bo'ladi:

$$e_{o'tk.1} = E_{o'tk.max1} \sin \omega t; \quad (2.8)$$

$$E_{o'tk.max1} = B_{\delta max1} \cdot l_{\delta} \cdot v; \quad (2.9)$$

$$E_{o'tk.1} = E_{o'tk.max1} / \sqrt{2} = (B_{\delta max1} / \sqrt{2}) \cdot l_{\delta} \cdot v, \quad (2.10)$$

bu yerda: $B_{\delta max1}$ – mashina havo oralig'idagi magnit maydon induksiya-sining 1-garmonikasi, T; l_{δ} – o'tkazgichning aktiv magnit maydon ta'siridagi uzunligi, m; v – aylanma magnit maydonning burchak tezligi, m/s.

EYK ni hisoblashda qutb bo'linmasidagi magnit oqim Φ_{δ} dan foydalanish ma'qul hisoblanadi. Uning 1-garmonikasi quyidagiga teng:

$$\Phi_{\delta 1} = B_{\delta (o'tr).1} \cdot \tau \cdot l_{\delta}, \quad (2.11)$$

bu yerda: $B_{\delta (o'tr).1}$ – magnit induksiyaning o'rtacha qiymati; $\tau = \pi D_1 / (2p)$ – qutb bo'linmasi; D_1 – statorning ichki diametri.

Sinusoida uchun $B_{\delta(\sigma/\pi).1} = (2/\pi) \cdot B_{\delta_{max1}}$ bo'lganligi tufayli (2.11) formuladan quyidagiga ega bo'lamiz:

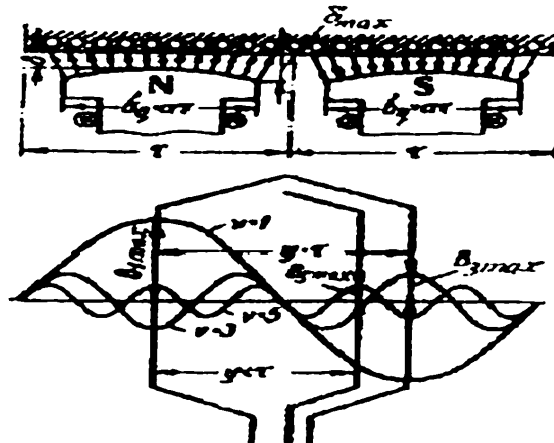
$$B_{\delta_{max1}} = \pi \Phi_{\delta 1} / (2\tau \cdot l_{\delta}). \quad (2.12)$$

$B_{\delta_{max1}}$ ning bu qiymatini (2.10) ga qo'yib va

$$v = \pi p D_1 \cdot n_1 / 60 = \tau \cdot 2p \cdot n_1 / 60 = 2\tau \cdot f$$

tenglikni hisobga olgan holda quyidagiga ega bo'lamiz:

$$E_{o'tk.1} = 2 [\pi / (2\sqrt{2})] \cdot f \Phi_{\delta 1} = 2,22 f \Phi_{\delta 1}. \quad (2.13)$$



2.12-rasm. Ayon qutbli sinxron generatorda o'zgatish chulg'ami hosil qilgan magnet maydon induksiyasi garmonikalarining mashina havo oralig'idagi stator yuzasi bo'ylab taqsimlanishi; bq – qutb uchligi kengligi.

Magnet maydon shakli nosinusoidal bo'lganda o'tkazgichdagi EYK quyidagi formula bo'yicha hisoblanadi:

$$E_{o'tk} = 2 k_B f \Phi_{\delta}; \quad (2.14)$$

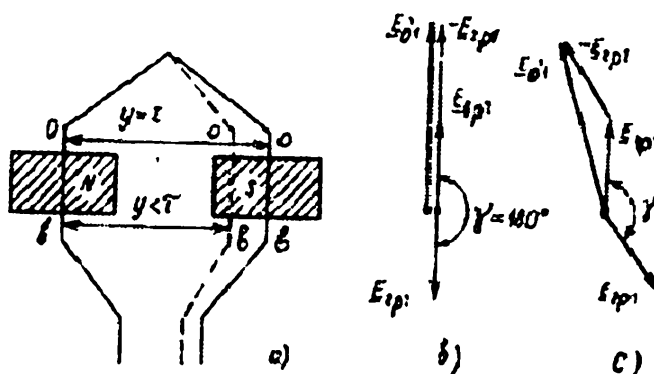
bu yerda: $k_B = B_{\delta_{max1}} / B_{o'tk}$ – magnet maydon shaklining koeffitsienti. Magnet maydon sinusoidal shaklga ega bo'lganda $k_B = \pi / (2\sqrt{2}) = 1,11$ ga teng.

Taqsimlangan chulg'anda qo'shni pazlarda joylashgan o'tkazgichlar o'zaro fazoviy (geometrik) burchak ($\alpha = 360^\circ / Z$) ga siljiganligidan, ularning EYK lari faza jihatdan mos tushmaydi. Qo'shni pazlardagi o'tkazgichlar EYK larining vektorlari bir-biridan o'zaro $\alpha_e = 360 p / Z = \alpha p$ elektr burchakka siljigan bo'ladi.

G'altak o'ramining EYK. Agar g'altak o'ramlari bir-biridan qutb bo'linmasiga teng ($y = \tau$) bo'lgan masofadagi pazlarda joylashgan o'tkazgichlardan yasalgan bo'lsa, ulardagi EYK lar o'zaro 180° ga silji-

gan bo'ldi, chunki o'ramning aktiv tomonlari (o'tkazgichlari) qarshi ulangan, ya'ni chap tomondagi o'tkazgichning oxiri o'ng tomondagi o'tkazgich oxiri bilan birlashtirilgan (2.13,a-rasm). Shu sababli o'ramning EYK ($E_{o'r.l}$) o'tkazgichlardagi EYK larning geometrik (vektor) ayirmasiga teng bo'ldi (2.13,b-rasm). Bu vektor diagrammadan ko'rinishicha, chulg'am qadami diametral ($y = \tau$) bo'lganda o'tkazgichlar EYK larining geometrik ayirmasi ($E_{o'r.l(d)} - o'ram EYK$) ularning arifmetik yig'indisiga teng bo'ldi, ya'ni

$$E_{o'r.l(d)} = 2 E_{o'tk.l} = 4,44 f \Phi_{\delta l} \quad (2.15)$$



2.13-rasm. Bitta o'ramning EYK ni aniqlashga oid chizma (a) (bunda: "b"-boshi, "o"-oxiri) chulg'am qadami diametral ($y = \tau$) (b) va qisqartirilgan ($y < \tau$) (c) bo'lgandagi EYK larning vektor diagrammalari.

Chulg'am qadami qisqartirilgan ($y < \tau$) bo'lganda o'tkazgichlar EYK larining geometrik ayirmasi ($E_{o'r.l(qis)} - o'ram EYK$), chulg'am qadami diametral bo'lgandagi ularning arifmetik yig'indisidan kichik ($E_{o'r.l(qis)} < E_{o'r.l(d)}$) bo'ldi:

$$E_{o'r.l(qis)} = 2 E_{o'tk.l} \cdot \sin(\beta\pi/2) = 4,44 f \Phi_{\delta l} k_{qis.l}, \quad (2.16)$$

$$\text{bu yerda } k_{qis.l} = \sin(\beta\pi/2) \quad (2.17)$$

– chulg'am qisqartirish koeffitsientining 1-garmonikasi;

$\beta = (y / \tau)$ – chulg'amning nisbiy qadami.

Qisqartirish koeffitsienti ν -garmonika uchun quyidagicha yoziladi:

$$k_{qis.\nu} = \sin(\nu\beta\pi/2). \quad (2.18)$$

O'ramlar soni w_s bo'lgan stator chulg'ami seksiyasi (g'altagi)da hosil bo'ladigan EYK ning qiymati quyidagiga teng bo'ldi:

$$E_{s,1(qis)} = w_s \cdot E_{o'r,1(qis)} = 4,44 f \Phi_{\delta 1} w_s \cdot k_{qis,1}. \quad (2.19)$$

G'altaklar guruhining EYK. Agar g'altaklar guruhidagi barcha seksiyalar bir-biridan chulg'am qadami $y = \tau$ masofada joylashgan ikkita pazga to'plansa, u holda EYK lar faza jihatdan mos tushar, barcha seksiyalar guruhining EYK esa, shu guruhni hosil qiluvchi seksiyalar EYK larining arifmetik yig'indisiga teng bo'lar edi (2.13,a-rasm). Lekin, amalda statorlarning taqsimlangan holdagi, ya'ni. g'altaklar guruhi qo'shni pazlarda joylashgan q ta bir xil g'altak (seksiya)laridan (2.14,a-rasm) tashkil topgan chulg'arni ishlatiladi.

Ularda har qaysi g'altaklar guruhidagi seksiyalarning aktiv tomonlari har bitta qutb ostidagi $q > 1$ pazni egallaydi. Shuning uchun g'altaklar guruhining seksiyalarida hosil bo'ladigan EYK lar faza jihatdan bir-biriga nisbatan qo'shni pazlar orasidagi α_e burchakka siljigan bo'ladi (2.14,b-rasm).

Seksiyalar guruhining hamma seksiyalari o'zaro ketma-ket ulanganligi sababli seksiyalar guruhining EYK lari yig'indisi E_{g1} alohida seksiyalar EYK larining geometrik yig'indisi ($E_{g,1} = \sum_{i=1}^q E_{s,1(qi)}$) ga teng bo'ladi (2.14,b-rasm). Bu yig'indi chulg'am diametral qadamli bo'lgandagi ularning arifmetik yig'indisi

($E_{g1(d)} = q E_{s,1(d)}$) dan kichik bo'ladi. Bu EYK larning nisbati:

$$k_{t1} = E_{g1} / E_{g1(d)} = \sin(q\alpha_e/2) / [q \sin(\alpha_e/2)], \quad (2.20)$$

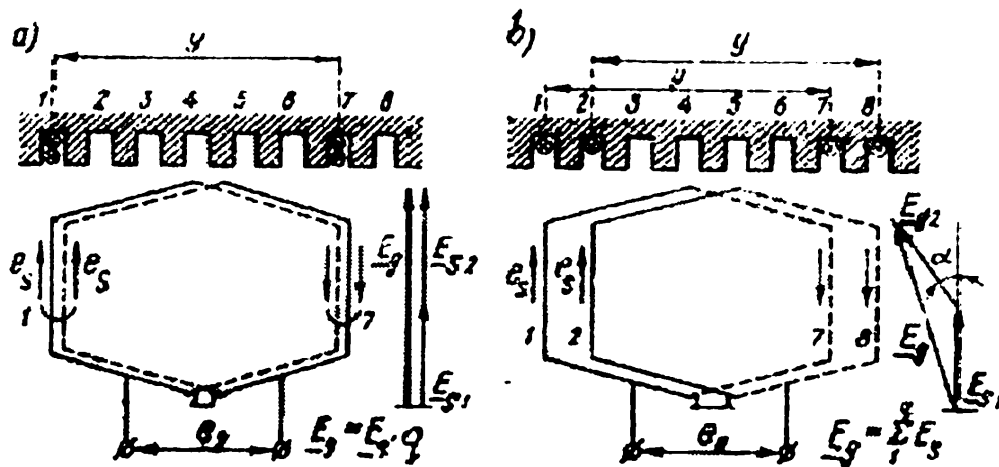
chulg'am taqsimlanish koeffitsientining 1-garmonikasi deyiladi.

Taqsimlanish koeffitsienti v -garmonika uchun quyidagicha yoziladi:

$$k_{t, v} = \sin(qv\alpha_e/2) / [q \sin(v\alpha_e/2)]. \quad (2.21)$$

Seksiyalar guruhining EYK E_{g1} quyidagi formula bilan aniqlanadi:

$$E_{g1} = q E_{s,1} k_{t,1} = 4,44 f \Phi_1 w_s \cdot q k_{qis,1} k_{t,1}. \quad (2.22)$$



2.14-rasm. Chulg'am seksiyalari ($q=2$) to'plangan (a) va pazlarda taqsimlangan (b) hol uchun seksiyalar guruhining EYK E_g va taqsimlanish tushunchasiga oid chizmalar.

Chulg'am fazasining EYK. Hozirgi kunda o'zgaruvchan tok mashinasi stator chulg'ami uchun ikki qatlamli qisqartirilgan qadamli taqsimlangan chulg'am turi keng qo'llanilmoqda. Avval ta'kidlab o'tilganidek, faza chulg'ami seksiyalar guruhlaridan tarkib topgan; bu guruhlar ham o'z navbatida, bitta qutblar jufti ostida joylashgan «q» ta seksiyadan iborat. Demak, barcha guruhlar bir xil magnit sharoitlarda bo'lgan bir xil sondagi seksiyalardan tashkil topadi.

Bunday elektr mashinaning faza chulg'amida hosil bo'ladigan EYK shu fazaning tarkibidagi barcha g'altaklar (seksiyalar) EYK larining yig'indisiga teng bo'ladi. Fazaning ikki qatlamli chulg'ami $2p$ ta g'altaklar guruhidan, bir qatlamli esa p ta guruhdan iborat bo'ladi. G'altaklar guruhleri o'zaro ketma-ket, parallel yoki aralash (ketma-ket va parallel birgalikda) ulanishi mumkin (2.10-rasm). Agar seksiya (g'altak) guruhleri, o'ramlar soni w_s bo'lgan q ta seksiyadan iborat bo'lib, ular ketma-ket ulanganda chulg'amning har bitta shoxobchasi (a) va fazasida hosil bo'ladigan EYK ta'sir etuvchi qiymatining 1-garmonikasi quyidagiga teng bo'ladi:

$$E_1 = 4,44 f w_1 \cdot k_{qis.1} \cdot k_{t.1} \cdot \Phi_1 = 4,44 f w_1 \cdot k_{ch.1} \cdot \Phi_1, \quad (2.23)$$

$$\text{bunda } k_{ch.1} = k_{qis.1} \cdot k_{t.1} \quad (2.24)$$

– o'rta va katta quvvatli mashinalar chulg'am ko'effitsientining 1-garmonikasi.

2.4. §. O'zgaruvchan tok mashinalari chulg'amlarining magnit yurituvchi kuchlari

O'zgaruvchan tok mashinasi havo oralig'idagi induksiya stator aylanasi bo'ylab magnit yurituvchi kuchning taqsimlanishi bilan aniqlanadi. Mashinaning statorida yoki rotorida joylashgan barcha o'zgaruvchan tok chulg'amlarining natijaviy magnit yurituvchi kuchi (MYK) havo oralig'ida aylanma magnit maydonini hosil qilishi lozim. Shuning uchun sinusoidal kuchlanish berilayotgan har bir chulg'am, fazoda sinusoidal taqsimlangan MYK ga ega bo'lishi kerak. Agar bu shartlar bajarilmasa (berilayotgan kuchlanish nosinusoidal yoki MYK nosinusoidal taqsimlangan bo'lsa), u holda magnit maydoni tarkibida yuqori garmonikalar bo'lib, ular mashinaning energetik ko'rsatkichlarini yomonlashtiradi.

O'zgaruvchan tok mashinasi stator chulg'amlari MYK larini tahlil qilishda quyidagilar asos qilib olinadi:

1) o'zgaruvchan tok chulg'ami MYK vaqt bo'yicha o'zgaradi va bu bilan birga fazoda (stator aylanasi bo'ylab) taqsimlangan, deb faraz qilinadi;

2) stator chulg'amidagi tokning vaqt bo'yicha o'zgarishi sinusoidal shaklda, demak, chulg'am MYK ham sinusoidal shaklda o'zgaradi;

3) mashina havo oralig'i stator perimetri bo'yicha o'zgarmas, ya'ni rotor o'zagi silindrik shaklda, deb hisoblanadi;

4) rotor chulg'amida tok yo'q, demak, rotor magnit maydonni hosil qilmaydi, deb faraz qilinadi.

Yig'ilgan chulg'amning MYK. MYK ning taqsimlanishini yig'ilgan chulg'amli (2.15-rasm) ikki qutbli mashina misolida ko'rib chiqamiz.

Bunda AX faza chulg'amining hamma o'ramlari diametral yuzada joylashgan ikkita pazda joylashgan. Agar tok faza chulg'amining boshi A dan oxiri X ga yo'nalgan bo'lsa, kuch chiziqlari 2.15-rasmda ko'rsatilgandek yo'nalgan ikki qutbli magnit oqimi hosil bo'ladi. Bu oqimning har bitta kuch chizig'i faza g'altagining hamma o'ramlari ($w = w_g$) bilan qurshaladi, shu sababli g'altak hosil qilgan MYK $F_g' = I \cdot w$ ga

teng bo'ladi. Tok maksimal qiymatga ega bo'lganda MYK ham maksimal qiymatga erishadi.

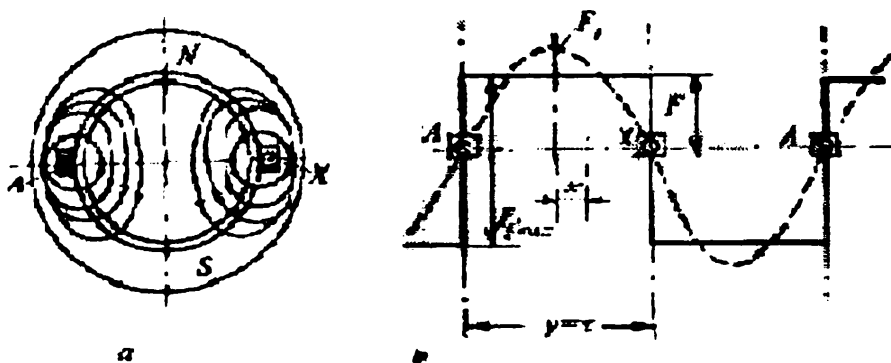
$$F_{g'.max} = I_{max} \cdot w = \sqrt{2} I w, \quad (2.25)$$

bunda I_{max} , I – tokning maksimal va effektiv qiymatlari.

Agar magnet zanjiri ferromagnet qismlarining magnet qarshiligini nolga teng deb qabul qilinsa, u holda MYK ning taqsimlanishi stator aylanasi bo'ylab to'g'ri burchakli to'rtburchak shaklida bo'ladi (2.15, b-rasm).

Statorning yig'ilgan chulg'ami ikkita pazda joylashganligi tufayli, uning MYK ikkita (musbat va manfiy) to'g'riburchak ko'rinishida bo'ladi. Ulardan har birining qiymati magnet zanjirining bitta havo oralig'idan magnet oqimini o'tkazish uchun zarur bo'lgan MYK ga mos keladi, ya'ni:

$$F = F_{g'.max} / 2 = (\sqrt{2} \cdot I \cdot w) / 2 = (\sqrt{2} / 2) \cdot I \cdot w, \quad (2.26)$$



2.15-rasm. Ikki qutbli yig'ilgan chulg'amli mashinaning sxemasi (a) va yig'ilgan chulg'am MYK ning taqsimlanish diagrammasi (b)

To'g'ri burchakli to'rtburchak shakldagi MYK ni Fure qatoriga yoyib sinusoidalar yig'indisi ko'rinishida yozish mumkin:

$$F_x = (\sqrt{2} / 2) \cdot I \cdot w \cdot (4 / \pi) \cdot [\cos(\pi x / \tau) + (1 / 3) \cdot \cos(3\pi x / \tau) + (1 / 5) \cdot \cos(5\pi x / \tau) + \dots + (1 / n) \cdot \cos(n\pi x / \tau)], \quad (2.27)$$

bu yerda: «x» – chulg'am simmetriya o'qi (faza o'qi)dan tekshirilayotgan nuqtagacha bo'lgan masofa; $(\sqrt{2} / 2) \cdot I \cdot w = F$ – mashina magnet zanjirida bitta havo oralig'idan magnet oqimini o'tkazish uchun zarur bo'lgan MYK.

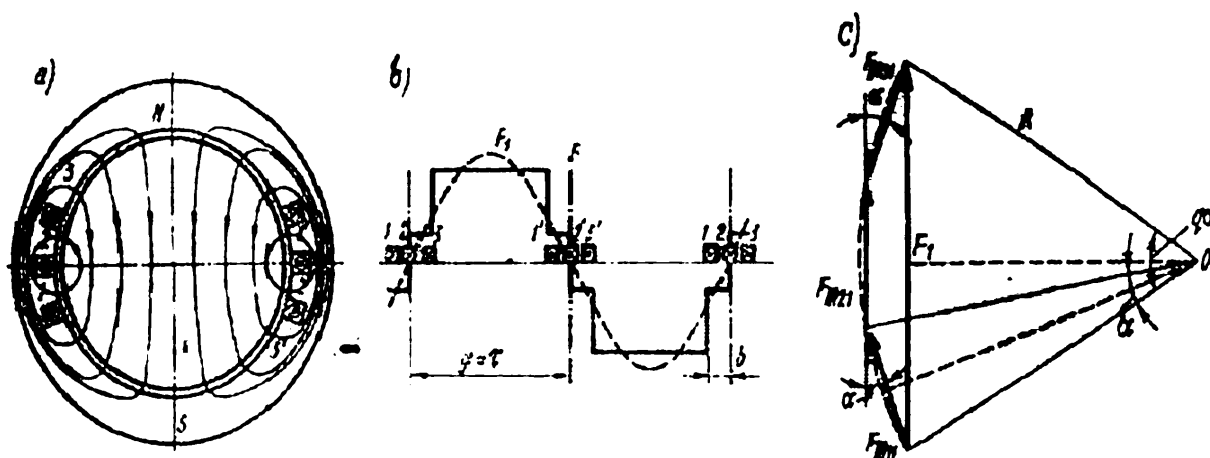
Tok maksimal qiymatga ega bo'lganda, yig'ilgan chulg'am MYK ning birinchi garmonikasi quyidagiga teng bo'ladi:

$$F_1 = (2\sqrt{2}/\pi) \cdot I \cdot w = 0,9 \cdot I \cdot w. \quad (2.28)$$

Demak, yig'ilgan chulg'amning MYK sinusoida shakldan ancha farq qilar ekan, shu sababli bunday chulg'amlar amalda kam ishlatiladi.

Taqsimlangan chulg'amning MYK. Magnit maydonning taqsimlanish egri chizig'ini sinusoidaga yaqinlashtirish maqsadida, har bir faza g'altaklari bir nechta pazlarga joylashtiriladi. Bunda chulg'amning sovitilishi ham yaxshilanadi.

2.16-rasmda 6 ta pazga ($q = 3$) joylashtirilgan ikki qutbli mashina chulg'ami ko'rsatilgan. Bunday chulg'am MYK ning taqsimlanish shakli pog'onasimon bo'ladi. Taqsimlangan chulg'amning MYK o'ramlar soni $w = w'/3$ bo'lgan va fazoda $\alpha = \pi\beta/\tau$ burchakka (bunda β – qo'shni pazlar o'qlari orasidagi masofa) siljigan uchta yig'ilgan chulg'am MYK larining geometrik yig'indisidan iborat bo'ladi.



2.16-rasm. Ikki qutbli mashinaga oid ikki qatlamli taqsimlangan stator chulg'amining ko'ndalang qirg'imi (a), chulg'am MYK ning taqsimlanish diagrammasi (b) va stator pazlarida taqsimlangan g'altaklar MYK larining 1-garmonika vektorlarini qo'shish diagrammasi (c)

Taqsimlangan chulg'am MYK 1-garmonikasi quyidagicha ifodalanadi:

$$F_{1,1} = 0,9 \cdot I \cdot w \cdot k_{t,1}, \quad (2.29)$$

$$\text{bunda } k_{t,1} = \sin(q\alpha/2) / [q \sin(\alpha/2)] \quad (2.30)$$

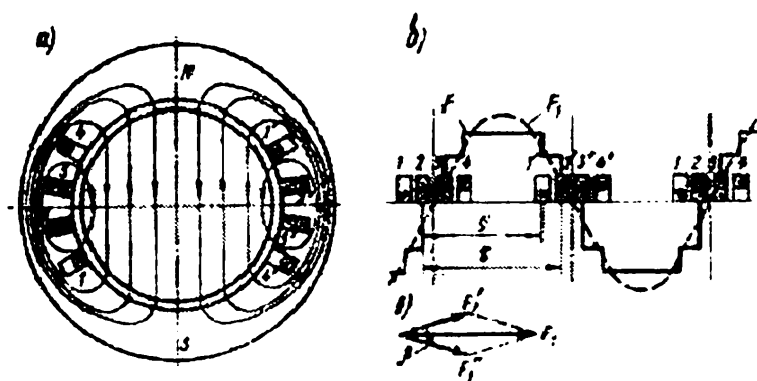
– birinchi garmonika uchun chulg'amning taqsimlanish koeffitsienti ($q = 3$).

Umumiy holda v -garmonika uchun chulg'amning taqsimlanish koeffitsienti quyidagicha topiladi:

$$k_{t,v} = \sin(qv\alpha/2) / [q \sin(v\alpha/2)], \quad (2.31)$$

bunda $v\alpha$ – alohida g 'altaklar MYK larining α -garmonika tashkil etuvchilari orasidagi siljish burchagi.

Chulg'am g 'altaklarini pazlar bo'yicha taqsimlab joylashtirish, uning natijaviy MYK egri chizig'idagi yuqori garmonikalar amplitudalarini ancha kamaytiradi va mashina havo oralig'idagi maydon shaklini sinusoidaga yaqinlashtiradi.



2.17-rasm. Ikki qutbli mashinaga oid ikki qatlamli qisqartirilgan qadamli stator chulg'amining qirgimi (a) va mazkur chulg'am MYK ning taqsimlanish diagrammasi (b)

Qadami qisqartirilgan chulg'amning MYK. Taqsimlangan chulg'amda MYK ning 5, 7-garmonikalarning ta'siri ancha kamayadi, lekin ayrim garmonikalar juda oz miqdorda kamayadi. Shuning uchun taqsimlangan chulg'amda chulg'am qadami qisqartiriladi ($y < \tau$). Bu holda chulg'am ikki qatlamli qilib o'raladi, har bir seksiyaning bir tomoni pazning pastki qismida, ikkinchi tomoni esa boshqa pazning ustki qismida yotadi.

2.17-rasmda ikki qutbli mashinaning stator pazlarida $q=3$ bo'lganda joylashtirilgan ikki qatlamli qadami qisqartirilgan chulg'am ko'rsatilgan. Berilgan holda har bitta faza chulg'ami oltita g 'altakdan iborat. Birinchi, ikkinchi va uchinchi g 'altak tomonlari 1, 2, 3 pazlarning pastki qatlamlarida va 2', 3', 4' pazlarning ustki qatlamlarida, to'rtinchi, beshinchi va oltinchi g 'altak tomonlari esa – 2, 3, 4 pazlarning ustki qatlamlarida va 1', 2', 3' pazlarning pastki qatlamlarida yotadi. Bu

chulg'am uchun MYK ning stator aylanasi bo'ylab taqsimlanishi 2.17-rasmda keltirilgan.

Qadami qisqartirilgan taqsimlangan chulg'amning MYK F_x ni hisoblashda o'ramlar soni $w' = w/2$, diametral qadamli, taqsimlangan, bir-biriga nisbatan $\pi(1-\beta)$ burchakka (bunda $\beta = y/\tau$ – nisbiy qadam) siljigan 2 ta chulg'am MYK (F'_x va F''_x) larining geometrik yig'indisi orqali aniqlanadi. Bu chulg'amlardan bittasi 1–1', 2–2', 3–3' pazlarning pastki qatlamlarida joylashgan uchta g'altakdan, ikkinchi chulg'ami esa 2–2', 3–3' va 4–4' pazlarning ustki qatlamlarida joylashgan uchta g'altakdan iborat.

Natijaviy MYK 1-garmonikasining amplitudasi ko'rsatilgan chulg'amlarning F'_1 va F''_1 MYK lari birinchi garmonika amplitudalarini vektor qo'shish yo'li bilan aniqlanadi. Faza tokining qiymati maksimal bo'lganda bu MYK lar

$$F'_1 = F''_1 = 0,45 I w k_{t,1} \text{ bo'ladi.}$$

Demak, pazlarda taqsimlangan qadami qisqartirilgan chulg'am MYK 1-garmonikasining qiymati quyidagicha topiladi:

$$F_1 = 2 F'_1 \cos(\pi\beta/2) = 0,9 \cdot I w \cdot k_{t,1} \cdot k_{qis,1}, \quad (2.32)$$

$$\text{bu yerda } k_{qis,1} = \cos(\pi\beta/2) \quad (2.33)$$

– birinchi garmonika uchun chulg'amning qisqartirish koeffitsienti.

Yuqori (v) garmonika uchun qisqartirish koeffitsienti quyidagi ifodadan aniqlanadi:

$$k_{qis,v} = \cos(v\beta/2). \quad (2.34)$$

Shunday qilib, chulg'am qadami qisqartirilganda MYK ning va induksiyaning taqsimlanishi sinusoidal shaklga yaqinlashar ekan. Kam quvvatli mashinalarda pazlar qiyshiqqligining MYK ga ta'sirini, ya'ni pazlarning qiyshiqqligi tufayli mashina havo oralig'idagi magnit maydon tarkibidagi tish garmonikalari ta'sirini kamaytirishda chulg'am g'altaklaridagi EYK ga va chulg'amning MYK ga ta'sirini qiyshiqlik koeffitsientlari orqali hisobga olinadi.

Qiyshiqlik koeffitsienti yuqori garmonikalarda birinchi garmonika-siga nisbatan ancha kichik bo'ladi. Pazlarning va ularda joylashgan

g'altaklarning qiyshiligi tufayli MYK ning tarqalish shakli sinusoidaga yaqinlashtiriladi.

2.2-jadvalda berilganlari: $q = 3$, $\alpha = 20^\circ$, $y / \tau = 7/9$ bo'lgan chulg'am uchun k_t , k_{qis} va k_{ch} koeffitsientlarning qiymatlari keltirilgan.

2.2-jadval

Garmonika tartib raqami	1	3	5	7	9	11	13
k_t	0,96	0,667	0,217	0,177	0,333	0,177	0,217
k_{qis}	0,94	0,5	0,174	0,766	1,0	0,766	0,174
k_{ch}	0,902	0,333	0,038	0,135	0,333	0,135	0,038

Bu jadvaldan ko'rinishicha, chulg'am MYK yuqori garmonikalari-ning amplituda qiymatlari uning 1-garmonikasiga nisbatan ancha kam. Ularning 5,7 va 9-garmonikalarining 1-garmonika MYK ga nisbati quyidagicha:

$$F_3 / F_1 = (1/3) k_{ch.3} / k_{ch.1} = 0,123; F_5 / F_1 = (1/5) k_{ch.5} / k_{ch.1} = 0,0084;$$

$$F_7 / F_1 = (1/7) k_{ch.7} / k_{ch.1} = 0,025; F_9 / F_1 = (1/9) k_{ch.9} / k_{ch.1} = 0,041.$$

Eslatma. Magnit zanjiri havo oralig'i va po'lat qismlarining magnit kuchlanishlarini muvozanatlash uchun zarur bo'lgan natijaviy MYK ni salt ishlash uchun hisoblash va mashinaning magnit xarakteristikasi kitobning keyingi bandida keltirilgan.

Uchinchi bo‘lim. ASINXRON MASHINALAR

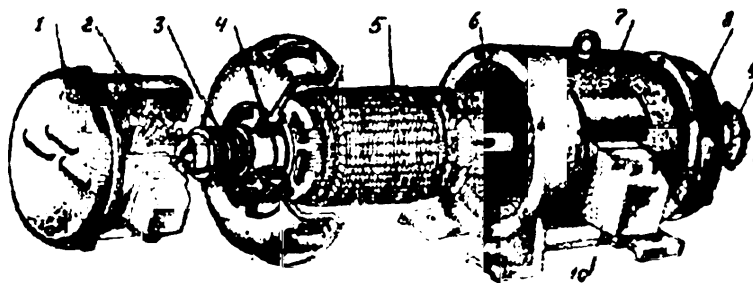
3.1.§. Asinxron mashinaning tuzilishi, ishlash prinsipi va ish rejimlari

Asinxron motorning rotorini stator ichiga o‘rnatiladi. Rotor – o‘q, po‘lat o‘zak va uning pazlariga joylashtirilgan qisqa tutashgan chulg‘am yoki uchta fazaviy chulg‘amdan iborat. Stator – qobiq, po‘lat o‘zak va uning pazlarida joylashgan bir, ikki yoki uch fazali chulg‘amdan iborat. Stator va rotorlarning po‘lat o‘zaklari maxsus elektrotexnik po‘latdan tayyorlangan yupqa tunukalardan yig‘iladi.

Asinxron motorlar rotorining tuzilishiga qarab ikki xil bo‘ladi:

1) qisqa tutashgan rotorli asinxron motor (rotor chulg‘ami qisqa tutashgan) (3.2-rasm);

2) faza rotorli asinxron motor (rotor chulg‘ami uch fazali) (3.1-rasm).

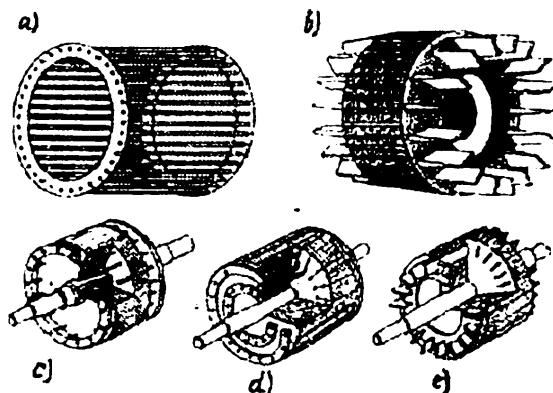


3.1-rasm. Faza rotorli asinxron motorning qismlarga ajralgan holda ko‘rinishi: 1 – kontakt halqalari va cho‘tkalar joylashgan tomondagi qopqoq; 2 – cho‘tka tutqich va cho‘tkalar; 3 – kontakt halqalar; 4 – podshipnik; 5 – rotorning po‘lat o‘zagi (uning pazlarida uch fazali chulg‘am); 6 – stator chulg‘ami; 7 – korpus; 8 – podshipnik qalqoni; 9 – o‘qning mexanizmga ulanadigan tomonidagi podshipnik qalqoni qopqog‘i; 10 – stator chulg‘ami chiqish uchlari jamlangan quticha.

Qisqa tutashgan rotorli asinxron motor – rotorining po‘lat o‘zagi pazlariga eritilgan alyuminiy quyilib chulg‘am o‘tkazgichlari (sterjenlar) hosil qilinadi va ularning pazlardan tashqari uchlari ikki tomondan quyma alyuminiy halqalar orqali qisqa tutashgan bo‘ladi. Natijada, yaxlit "olmaxon katagi" ko‘rinishidagi qisqa tutashgan chulg‘am hosil qilinadi (3.2, a-rasm).

Faza rotorli asinxron motori ham o‘q, o‘qqa o‘rnatilgan po‘lat o‘zak, uning pazlariga bir-biriga nisbatan 120° ga siljigan uch fazali

chulg'am joylashtiriladi chulg'amlari yulduz usulida ulangan bo'ladi va ularning uchlari esa o'qning bir tomonida o'rnatilgan uchta mis yoki jez (mis va rux aralashmasi) halqalarga ulanadi.



3.2-rasm. Chulg'ami qisqa tutashgan rotorning konstruksiyalari: a - "olmaxon katagi" sterjenlari; b - quyma alyuminiy chulg'amli; s - odatdagi katakli; d - qo'sh katakli; e - chuqur katakli

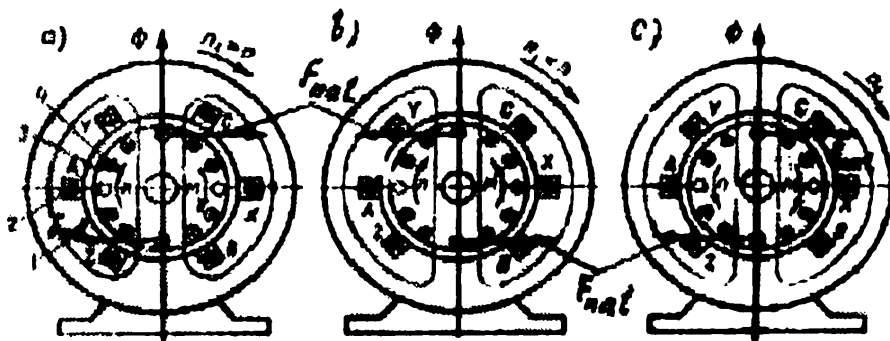
Ishlash prinsipi. Uch fazali asinxron motorning stator chulg'amiga uch fazali tok berilganda vujudga kelgan magnit yurituvchi kuch (MYK) statorda aylanish chastotasi $n_1 = 60 f / p$ bo'lgan aylanma magnit maydonni hosil qiladi. Bu maydon kuch chiziqlari stator chulg'ami o'ramlarini va rotorning qisqa tutashgan chulg'am sterjenlarini yoki uch fazali chulg'ami o'ramlarini kesib o'tib, ularda EYK lar hosil qiladi. Agar rotor chulg'ami qisqa tutashgan bo'lsa, undagi EYK ta'sirida qisqa tutashgan rotor chulg'amlari o'tkazgichlaridan tok o'tib, bu tokning stator hosil qilgan aylanma magnit maydoni bilan o'zaro ta'siri natijasida rotor chulg'ami o'ramlariga elektromagnit kuch ta'sir qiladi. Bu kuch hosil qilgan aylantiruvchi (elektromagnit) moment tormozlovchi momentdan katta bo'lsa, rotorni aylanma magnit maydon yo'nalishida aylantiradi.

Aylanma magnit maydonning aylanish chastotasi n_1 bilan rotorning aylanish chastotasi n orasidagi nisbiy farqqa sirpanish (s) deyiladi va u quyidagicha aniqlanadi (n.b. – nisbiy birlik):

$$a) s_{(n.s.)} = (n_1 - n) / n_1; \quad b) s_{(\%) } = (n_1 - n) / n_1 \cdot 100 \quad (3.1)$$

Ish rejimlari. Stator magnit maydonining aylanish chastotasi n_1 va rotorining aylanish chastotasi n larning qiymatlariga bog'liq holda

asinxron mashina motor, generator va elektromagnit tormoz rejimlarida ishlashi mumkin. Bulardan tashqari qisqa tutashuv va salt ishlash rejimlari ham mavjuddir.



3.3 - rasm. Asinxron mashinaning motor (a), generator (b) va elektromagnit tormoz (s) ish rejimlarida elektromagnit kuch va momentning rejimlarida elektromagnit kuch va momentning yo'nalishi va elektromagnit sxemasi

Asinxron mashina motor rejimida (3.3,a-rasm) ishlaganida rotorning aylanish chastotasi stator aylanma magnit maydoni chastotasidan kichik ($n_1 > n$) bo'lib, sirpanish esa $0 < s < 1$ oraliqda bo'ladi. Bu holda stator chulg'ami tarmoqdan elektr energiya bilan ta'minlanadi va rotorning o'qi qandaydir mexanizmga mexanik momentni beradi. Mashinada elektr energiya mexanik energiyaga aylantiriladi.

Asinxron mashinaning rotorini tormozlanib ($n = 0$), stator chulg'ami tarmoqqa ulangan holatni qisqa tutashuv rejimi deyiladi (bunda sirpanish $s = 1$ bo'ladi). Agar rotorning aylanish chastotasini stator chulg'ami aylanma magnit maydoni chastotasi (sinxron chastotasi) bilan teng ($n = n_1$) qilinsa (buning uchun birlamchi motor yordamida rotorning aylanish chastotasini bir oz oshirish zarur), sirpanish $s = 0$ bo'ladi. Bunda aylantiruvchi moment hosil bo'lmaydi, chunki aylanma maydon rotor chulg'amini kesib o'tmaydi. Bunday rejimni asinxron mashinaning ideal salt ishlash rejimi deyiladi.

Agar asinxron mashinaning rotorini birorta mexanizm yordamida stator magnit maydoni aylanish chastotasidan katta ($n > n_1$) bo'lgan chastotada aylantirilsa rotor chulg'ami o'tkazgichlaridagi EYK, tokning aktiv tashkil etuvchisi va sirpanishlar o'z yo'nalishini o'zgartiradilar. Bunda elektromagnit moment M ham o'z yo'nalishini o'zgartirib

tormozlovchi bo‘ladi (3.3, b-rasm), ya‘ni asinxron mashina generator rejimiga o‘tadi. Asinxron mashina generator rejimda birlamchi motor-dan mexanik energiya olib, uni elektr energiyaga aylantirib tarmoqqa beradi. Bunda sirpanish $0 > s > -\infty$ oraliqda o‘zgaradi (« $-\infty$ » – nazariy nuqtai nazardan; amalda esa olib bo‘lmaydi).

Agar asinxron mashinaning rotorini boshqa motor bilan stator magnit maydoni aylanishiga teskari yo‘nalishda aylantirilsa, rotor chulg‘ami o‘tkazgichlaridagi EYK va tokning aktiv tashkil etuvchisi motor rejimidagi singari yo‘nalgan bo‘ladi, ya‘ni mashina tarmoqdan energiya oladi. Lekin bu rejimda elektromagnit moment rotor aylanishiga teskari yo‘nalib, tormozlovchi bo‘ladi (3.3,c-rasm). Bu rejim – asinxron mashinaning elektromagnit tormoz rejimi deyiladi. Bu rejimda rotorning aylanish yo‘nalishi aylanma maydonnikiga nisbatan teskari bo‘lgani uchun rotor aylanish chastotasi $n < 0$, sirpanishi esa $1 < s < +\infty$ oraliqda o‘zgaradi. Bu rejimda asinxron mashina rotor tomonidan mexanik energiya, stator tomonidan esa elektr energiya oladi.

Asinxron mashinaning elektromagnit tormoz rejimi amaliyotda kranlarda va ko‘targich mexanizmlarda yukni tushirish jarayonida uning tezligini kamaytirish yoki zarur bo‘lganda ularni tezda to‘xtatish uchun qo‘llaniladi. Bu maqsadda stator chulg‘amiga tarmoqdan ulangan xohlagan ikkita simning o‘rnini almashtirib ulash kerak bo‘ladi. Bu holda statorning aylanma magnit maydoni o‘z yo‘nalishini o‘zgartiradi va tormoz momentini hosil qiladi. Bu rejimda sirpanish katta ($s = 1$) bo‘lganligidan, rotor chulg‘amidagi EYK, demak, tok ham katta bo‘ladi. Bu tokni kamaytirish uchun faza rotorli motorda rotor chulg‘amini aktiv qarshilikka – tormozlovchi reostatga ulanadi.

Umumiy maqsadli asinxron motorlar nominal yuklama bilan ishlayotgandagi sirpanish $s_N = 3 \div 5\%$ ni, maxsus asinxron motorlarning ayrimlarida esa $s_N = 12 \div 15\%$ ni tashkil qiladi.

3.2.§. Rotori tormozlangan asinxron mashinada elektromagnit jarayon va rotor chulg‘ami parametrlarini stator chulg‘amiga keltirish

Rotori tormozlangan faza rotorli asinxron mashinada elektromagnit jarayon. Rotori qo‘zg‘almas bo‘lgan asinxron mashina xuddi transformator kabi ishlaydi. Rotori qo‘zg‘almas bo‘lganda (bunda, $s=1$) mashinaning stator va rotor chulg‘amlarida bir xil ($f_2 = f_1$) chastotali EYK lar hosil bo‘ladi va ular quyidagicha aniqlanadi:

$$E_1 = 4,44 f_1 \cdot w_1 \cdot k_{ch.1} \cdot F_{max}, \quad (3.2)$$

$$E_2 = 4,44 f_1 \cdot w_2 \cdot k_{ch.2} \cdot F_{max}, \quad (3.3)$$

bu yerda: $k_{ch.1}$, $k_{ch.2}$ – stator va rotorning chulg‘am koeffitsientlari; w_1 , w_2 – stator va rotor chulg‘ami bitta fazasining o‘ramlar soni; F_{max} – magnit oqimning maksimal qiymati. (3.2) ning (3.3) ga nisbati:

$$E_1 / E_2 = w_1 \cdot k_{ch.1} / (w_2 \cdot k_{ch.2}) = k_E \quad (3.4)$$

– rotor qo‘zg‘almas asinxron mashinada kuchlanishni transformatsiyalash koeffitsienti deyiladi.

Agar faza rotorli asinxron mashinaning rotor chulg‘ami ochiq bo‘lsa undan tok o‘tmaydi va bu holatni salt ishlash rejimi deyiladi. Bunday rejim statorida bo‘ladigan elektromagnit jarayonga ta‘sir qilmaydi.

Salt ishlayotgan asinxron mashina statorining fazaviy chulg‘amlari uchun EYK lar muvozanat tenglamasi transformatoridagi kabi quyidagicha yoziladi:

$$U_1 + E_1 + E_{\sigma 1} = I_0 \cdot r_1, \quad (3.5)$$

$$\text{bu yerda: } E_{\sigma 1} = 4,44 \cdot f_1 \cdot w_1 \cdot k_{ch.1} \cdot F_{\sigma 1} \quad (3.6)$$

– tarqoq magnit oqimi $F_{\sigma 1}$ stator chulg‘amida hosil qilgan tarqoq EYK; $I_0 r_1$ – stator chulg‘ami aktiv qarshiligida kuchlanish pasayishi. (3.5) formula asosida va salt ishlashda stator chulg‘amidagi tok $I_0 = I_0 \cdot r + I_0 \cdot a$ ekanligini hisobga olgan holda, asinxron mashinaning vektor diagrammasini qurish mumkin. Bu diagramma salt ishlayotgan transformator diagrammasidan (1.10,b-rasm) vektorlar uchun tanlangan masshtab bilan farq qiladi, xolos. Bunga sabab, asinxron mashinada

havo oralig'i mavjudligidan salt ishlash toki I_0 transformatornikidan miqdor jihatdan taxminan 10÷12 marta katta, ya'ni umumiy maqsadli asinxron motorlarda nominal toki I_N ning 20÷40% ni tashkil qiladi.

Asinxron mashinalarda salt ishlash toki I_0 ning katta bo'lishi ulardagi eng asosiy kamchilik bo'lib, u stator chulg'amidagi elektr isrofni oshiradi va mashinaning quvvat koeffitsienti $\cos\phi$ ni kamaytiradi. Salt ishlash toki I_0 ni kamaytirish uchun asinxron mashinalardagi havo oralig'i zavod tomonidan iloji boricha (konstruktiv va texnologik nuqtai nazardan) kichik qilib tayyorlanadi. Masalan, quvvati 5 kw gacha bo'lgan asinxron motorlarda stator va rotor orasidagi havo oralig'i 0,1÷0,3 mm ni tashkil qiladi.

Rotor chulg'ami parametrlarini stator chulg'amiga keltirish. Asinxron mashinalarda rotor va stator chulg'amlar o'ramlari soni har xil bo'lganligi tufayli ulardagi elektromagnit jarayonni o'rganishda qiyinchilik tug'iladi. Buni bartaraf etish maqsadida hisobiy usuldan foydalaniladi, ya'ni rotor chulg'amining o'ramlar soni stator chulg'ami o'ramlar soniga keltiriladi. Bu holda asinxron mashinaning tarmoqdan olayotgan aktiv va reaktiv quvvatlari, FIK va $\cos\phi$ o'zgarmay qolishi kerak.

Stator va rotor chulg'amlarining tegishlicha F_1 va F_2 MYK lari to'lqinlarining aylanish chastotalari o'zaro teng bo'lgandagina asinxron mashina ishlay oladi. Demak, stator va rotor bir xil juft qutblari soni ($p_1 = p_2 = p$)ga ega bo'lishi kerak. Bu shart bajarilganda rotor MYK to'lqini stator MYK to'lqiniga nisbatan qo'zg'almas bo'lib o'zaro ta'sirlashadilar. Natijada asinxron motorda statordan rotorga elektromagnit quvvat uzatiladi.

Asinxron motorning ishlash jarayonida stator va rotor chulg'amlaridagi toklar mashinada tegishlicha F_1 va F_2 MYK larni hosil qiladi. Bu MYK larning birgalikda ta'sir etishidan statorga nisbatan sinxron chastota n_1 bilan aylanadigan umumiy magnit oqim vujudga keladi. Uning qiymati quyidagiga teng:

$$\underline{\Phi} = (\underline{F}_1 + \underline{F}_2) / R_m = \underline{F}_0 / R_m, \quad (3.7)$$

bunda R_m – motor magnit zanjirining oqim F ga ko'rsatadigan magnit qarshiligi; F_0 – miqdor jihatdan salt ishlashdagi stator chulg'ami MYK ga teng bo'lgan motorning natijaviy MYK:

$$F_0 = 0,45 m_1 I_0 w_1 k_{ch.1} / p; \quad (3.8)$$

I_0 – stator chulg'amida salt ishlash toki, A.

O'qiga yuklama ulangan ish rejimida motorning bitta qutbga to'g'ri keladigan stator va rotor chulg'amlarining MYK lari quyidagilarga teng bo'ladi:

$$F_1 = 0,45 m_1 I_1 w_1 k_{ch.1} / p; \quad (3.9)$$

$$F_2 = 0,45 m_2 I_2 w_2 k_{ch.2} / p; \quad (3.10)$$

bunda: m_2 – rotor chulg'amida fazalar soni; $k_{ch.2}$ – rotor chulg'aming chulg'am ko'effitsienti; p – mashina juft qutblari soni; w_2 – rotor chulg'ami o'ramlari soni.

Motor o'qiga qo'yilgan yuk o'zgarganda stator va rotor chulg'amlaridagi I_1 va I_2 toklar o'zgaradi, bu esa shu chulg'amlardagi MYK lar (F_1 , F_2)ning tegishlicha o'zgarishiga olib keladi. Lekin bunda asosiy magnit oqim F o'zgarmay qoladi, chunki stator chulg'amiga berilgan kuchlanish $U_1 = \text{const}$ va stator chulg'aming EYK E_1 bilan deyarli to'la muvozanatlashadi:

$$U_1 \approx (-E_1). \quad (3.11)$$

EYK E_1 asosiy magnit oqim F ga mutanosib bo'lganligidan mazkur oqim, o'qdagi yukning o'zgarishidan qat'iy nazar deyarli o'zgarmay ($F \approx \text{const}$) qoladi. Shu sababli F_1 va F_2 larning o'zgarishiga qaramasdan, natijaviy MYK o'zgarmay qoladi, ya'ni $F_0 = F_1 + F_2 = \text{const}$ bo'ladi.

Keltirilgan (hisobiy) chulg'am va haqiqiy chulg'am o'ramlar sonida mashinaning magnit oqimi F_{max} o'zgarmay qolishi kerak, ya'ni:

$$F_{\text{max}} = E_2 / (4,44 \cdot w_2 \cdot k_{ch.2} \cdot f_1) = E'_2 / (4,44 \cdot w_1 \cdot k_{ch.1} \cdot f_1) = \text{const}, \quad (3.12)$$

bunda rotor tormozlangan holatda ($s = 1$) uning chulg'amidagi EYK chastotasi $f_2 = f_1$ bo'lishligi hisobga olingan.

(3.12) shartdan rotor chulg'aming keltirilgan EYK E'_2 quyidagiga teng bo'ladi:

$$E'_2 = E_2 [w_1 k_{ch.1} / (w_2 k_{ch.2})] = k_E E_2 = E_1, \quad (3.13)$$

$$\text{bu yerda: } k_E = (w_1 k_{ch.1}) / (w_2 k_{ch.2}) \quad (3.14)$$

– rotori tormozlangan asinxron mashina EYK lari va kuchlanishlari uchun keltirish koefitsienti.

Transformatoridagi singari keltirilgan va haqiqiy chulg'am MYK larining o'zgarmay qolishi $[(m_1 w_1 k_{ch.1}) \cdot I'_2 = (m_2 w_2 k_{ch.2}) \cdot I_2]$ shartidan rotor chulg'amining keltirilgan toki I'_2 ni aniqlaymiz:

$$I'_2 = [(m_2 w_2 k_{ch.2}) / (m_1 w_1 k_{ch.1})] \cdot I_2 = I_2 / k_I = I_1, \quad (3.15)$$

bu yerda

$$k_I = (m_1 w_1 k_{ch.1}) / (m_2 w_2 k_{ch.2}) = (m_1 / m_2) \cdot k_E \quad (3.16)$$

– rotori tormozlangan asinxron mashina toklari uchun keltirish koefitsienti.

Shunga e'tibor berish kerakki, asinxron mashinada $k_I \neq k_E$, chunki umumiy holda stator chulg'ami fazalari soni m_1 bilan rotor chulg'ami fazalari soni m_2 bir xil emas (faqat $m_1 = m_2$ bo'lgan faza rotorli asinxron motorlarda bu koefitsientlar bir-biriga teng bo'ladi).

Rotor chulg'ami zanjiridagi quvvat isroflarining o'zgarmay qolishi $[(m_2 I_2^2 r_2) = m_1 (I'_2)^2 r'_2]$ shartidan keltirilgan aktiv qarshilik r'_2 ni hisoblashda (3.15) dan I'_2 ning qiymatini qo'yib topamiz, ya'ni:

$$r'_2 = (m_2 / m_1) \cdot (I_2 / I'_2)^2 \cdot r_2 = k_E k_I \cdot r_2 = k_z \cdot r_2. \quad (3.17)$$

Rotoring haqiqiy va keltirilgan chulg'amlaridagi nisbiy induktiv kuchlanish pasayishlarining tengligi (ya'ni reaktiv quvvatning o'zgarmay qolishi) $[I_2 x_2 / E_2 = I'_2 x'_2 / E'_2]$ shartidan rotor chulg'amining keltirilgan induktiv qarshiligi x'_2 ni aniqlaymiz:

$$x'_2 = (E'_2 / E_2) \cdot (I'_2 / I_2) x_2 = k_E k_I x_2 = k_z \cdot x_2. \quad (3.18)$$

(3.17) va (3.18) formulalardagi $k_E \cdot k_I = k_z$ – rotor chulg'ami qarshiliklarini keltirish koefitsienti deyiladi.

«Olmaxon katagi» tipdagi qisqa tutashgan chulg'am uchun k_E , k_I va k_z koefitsientlarni aniqlashda $w_2 = 0,5$; $m_2 = Z_2$ va $k_{ch.2} = 1$ deb qabul qilinadi. Unda $k_E = 2w_1 k_{ch.1}$; $k_I = 2 m_1 \cdot w_1 k_{ch.1} / Z_2$; $k_z = 4 m_1 \cdot (w_1 k_{ch.1})^2 / Z_2$. Bunda Z_2 – rotor chulg'ami sterjenlari soni (har bitta pazda bittadan sterjen), demak, rotor chulg'amida bir-biridan $\alpha = 2\pi / Z_2$

burchakka siljigan $m_2 = Z_2$ ta «fazalari» bo‘lib, juft qutblar soni p_2 esa hamma vaqt aylanma magnit maydon juft qutblari soni r_1 ga teng ($p^2 = p_1$) bo‘ladi.

Chulg‘am parametrlari stator chulg‘amiga keltirilgan rotor qo‘zg‘almas bo‘lganda asinxron mashinaning EYK lari hamda toklari muvozanat tenglamalari transformatornikiga o‘xshagan holda quyidagicha yoziladi:

$$\left. \begin{aligned} U_1 &= -E_1 + I_1(r_1 + jx_1), \\ E_2 &= I_2(r_2 + jx_2), \\ I_1 &= I_0 + (-I_2). \end{aligned} \right\} \quad (3.19)$$

Shunday qilib, rotori qo‘zg‘almas bo‘lgan asinxron mashinalarning nazariyasi transformatorlarniki kabi bo‘lar ekan.

Rotori qo‘zg‘almas bo‘lgan asinxron mashinalar asosan induksion regulyator va fazoregulyator sifatida ishlatiladi.

3.3.§. Rotori aylanayotgan asinxron mashinada elektromagnit jarayon, vektor diagrammasi va almashtirish sxemalari

Elektromagnit jarayon. Asinxron mashina normal sharoitda ishlayotganda uning rotori stator chulg‘ami hosil qilgan aylanma magnit maydon yo‘nalishida $n < n_1$ aylanish chastota bilan aylanadi. Shuning uchun stator aylanma maydonining rotorga nisbatan aylanish chastetasini $n_1 - n$ ayirma bilan aniqlanadi. Bu holda stator chulg‘aming asosiy magnit oqimi F rotorni $n_s = n_1 - n$ aylanish chastotada kesib o‘tib uning chulg‘amida EYK E_{2s} ni hosil qiladi («s» indeksi – sirpanishdagi degan ma’noni beradi):

$$E_{2s} = 4,44 \cdot f_2 \cdot w_2 \cdot k_{ch.2} \cdot F_{max}. \quad (3.20)$$

Bundagi rotor chulg‘ami EYK E_{2s} ning chastotasi f_2 quyidagicha topiladi:

$$f_2 = p n_s / 60 = p(n_1 - n) / 60. \quad (3.21)$$

Bu tenglamaning o'ng tomonini n_1 / n_1 ga ko'paytirib, $p n_1 / 60 = f_1$ va $(n_1 - n) / n_1 = s$ larni hisobga olgan holda (3.21) ni quyidagicha yozish mumkin:

$$f_2 = f_1 \cdot s, \quad (3.22)$$

ya'ni rotor chulg'amidagi EYK chastotasi sirpanishga mutanosib bo'lar ekan.

Aylanuvchi rotor chulg'amining EYK E_{2s} ni quyidagicha topish mumkin:

$$E_{2s} = 4,44 f_2 w_2 k_{ch.2} F_{max} = 4,44 f_1 \cdot s \cdot w_2 k_{ch.2} F_{max} = E_2 \cdot s. \quad (3.23)$$

bu yerda $E_2 = 4,44 \cdot f_1 \cdot w_2 k_{ch.2} F_{max}$ - rotori tormozlangan asinxron mashina EYK.

Vektor diagramma. Asinxron mashinaning vektor diagrammasi (3.19) tenglamalar tizimi asosida qurilib transformator diagrammasini qurish tartibiga o'xshash bo'ladi.

Lekin asinxron mashinada aylanma maydon mavjudligi birlamchi va ikkilamchi chulg'amlardagi toklarning o'zaro ta'sirida ayrim o'ziga xos xususiyatlarni yuzaga keltiradi. Rotor chulg'ami fazalari fazoda siljigan, toklari esa vaqt bo'yicha siljiganligidan ular rotorda MYK F_2 ning yuguruvchi to'lqinini yaratadi. Uning aylanish chastotasi quyidagiga teng bo'ladi:

$$n_{F2} = 60 f_2 / p_2 = 60 f_1 / p_1, \quad (3.24)$$

bunda: f_2 va p_2 - rotor tokining chastotasi va juft qutblari soni;

Rotori qo'zg'almas bo'lganda stator va rotor EYK lari chastotasi $f_2 = f_1$ bo'ladi.

Asinxron mashina ishlashi uchun stator va rotor yuguruvchi F_1 va F_2 MYK to'lqinlarining aylanish chastotalari teng bo'lishi zarur. Demak, rotorning fazalar sonidan qat'iy nazar, uning juft qutblari soni bir xil (ya'ni $p_2 = p_1 = p$) bo'lishi shart.

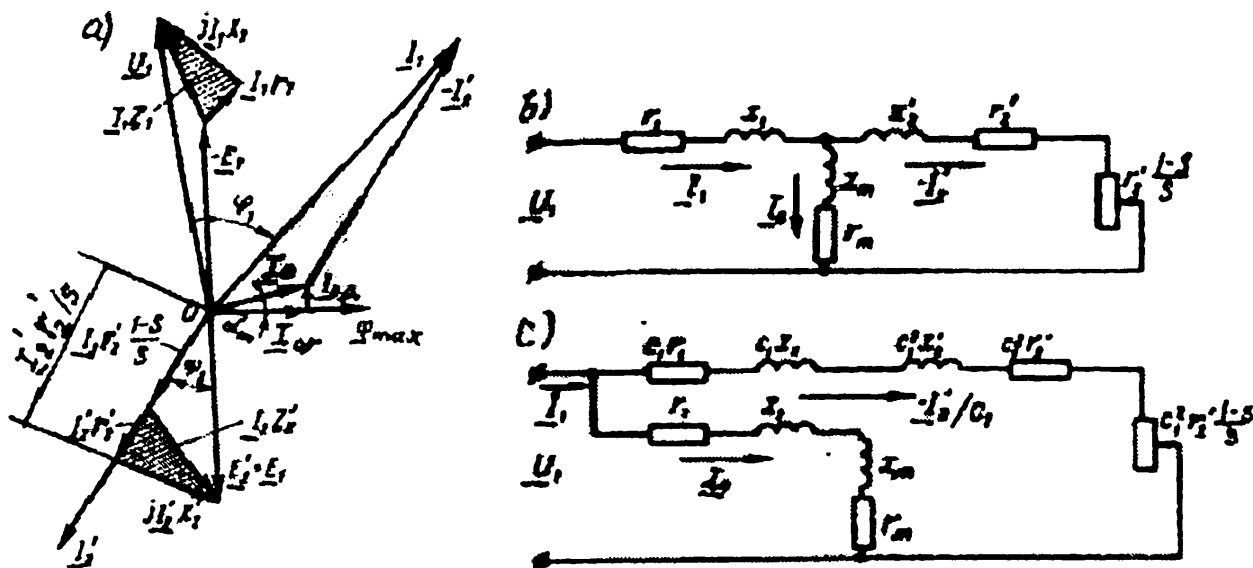
Vektor diagrammaning rotor zanjiri uchun qurishda EYK E'_2 va tok I'_2 vektorlari orasidagi siljish burchagi quyidagicha hisoblanadi:

$$\psi_2 = \arctg(x'_2 s) / r'_2. \quad (3.25)$$

3.4,a-rasmda asinxron motorning vektor diagrammasi ko'rsatilgan. Bu diagramma transformatorning vektor diagrammasidan faqat shu bilan farq qiladiki, rotor chulg'amida (ikkilamchi chulg'amda) kuchlanish pasayishlarining yig'indisi $n = 0$ da rotor chulg'amining EYK E'_2 bilan muvozanatlashadi. Bunga sabab shuki, rotor chulg'ami transformatorning ikkilamchi chulg'ami singari yuklamaga ulangan emas, balki qisqa tutashtirilgan. Lekin, agar kuchlanish pasayishi $OA = I'_2 \cdot r'_2 [(1-s)/s]$ ni rotor chulg'amining klemmalariga ulangan ma'lum yuklama $r'_2 [(1-s)/s]$ dagi kuchlanish sifatida qaralsa, u holda asinxron motorning vektor diagrammasini ikkilamchi chulg'amining klemmalariga o'zgaruvchan qarshilik $r'_2 [(1-s)/s]$ ulangan transformatorning vektor diagrammasi sifatida qarash mumkin. Boshqacha aytganda, asinxron motor elektr jihatdan aktiv yuklama $r'_2 [(1-s)/s]$ da ishlaydigan transformatorga o'xshaydi.

Asinxron motorda magnitlovchi tokning transformatornikiga nisbatan miqdor jihatdan ancha kattaligi sababli ularning almashtirish sxemalari bir-biridan farq qilishiga olib keladi. Agar transformator nazariyasida magnitlovchi konturni ayrim hollarda amaliy hisoblarda e'tiborga olinmasa, asinxron motor ishini tahlil qilganda bunday yondashib bo'lmaydi, chunki bu holda ancha xatolikka yo'l qo'yilgan bo'ladi.

Almashtirish sxemalari. Asinxron mashinalarining toki, quvvati va kuchlanish pasayishini aniqlash uchun almashtirish sxemasidan foydalaniladi.



3.4 - rasm. Asinxron motorning: a - vektor diagrammasi; b - T-simon va c - G-simon almashtirish sxemalari.

Mashinaning almashtirish sxemasi uning asosiy (3.19) tenglamalari asosida quriladi. Almashtirish sxema bir-biriga elektromagnit vositasida bogʻlangan stator va rotor zanjirlari parametrlarining qarshiliklari orqali koʻrsatiladi.

T-simon almashtirish sxemasi. 3.4,b-rasmda asinxron mashinaning T- simon almashtirish sxemasi koʻrsatilgan. Bu sxema asosiy uchta shoxobchadan:

- 1) qarshiliklari r_1, x_1 va toki I_1 boʻlgan stator zanjiri;
- 2) qarshiliklari r_0, x_0 va toki I_0 boʻlgan magnit zanjiri;
- 3) qarshiliklari $r'_2 + r'_2 \cdot (1-s)/s = r'_2/s$, x'_2 , va toki $(-I_2)$ boʻlgan rotor zanjiridan iborat.

Asinxron motorning magnit jihatdan bogʻlangan stator va rotor chulgʻamlari T-simon almashtirish sxemasida (3.4,b-rasm) stator va rotor elektr zanjirlari bilan almashtirilgan. Bunday aktiv qarshilik $r'_2 \cdot (1-s)/s$ ni qoʻzgʻalmas rotor chulgʻamiga ulangan tashqi qarshilik sifatida qarash mumkin boʻladi. Bu holda asinxron mashina aktiv yuklama ulangan transformator sifatida ishlaydi va bu jarayonda sxema-dagi $r'_2 \cdot (1-s)/s$ qarshilik yagona oʻz-garuvchan parametr hisoblanadi.

Bu qarshilikning qiymati sirpanish bilan, demak, asinxron motorning o'qiga qo'yiladigan mexanik yuk bilan aniqlanadi. Masalan, agar motor o'qidagi foydali (yuk) momenti $M_2 = 0$ bo'lsa, u holda sirpanish $s \approx 0$ bo'lganligidan $r'_2 \cdot (1-s)/s = \infty$ bo'lib, bu hol motorning salt ishlash rejimiga mos keladi. Agar o'qidagi yuk momenti aylantiruvchi momentdan katta bo'lsa, u holda motorning rotori to'xtaydi, demak, $s = 1$ bo'ladi. Bunda $r'_2 \cdot (1-s)/s = 0$ bo'lib, bu hol asinxron motorning qisqa tutashuv rejimiga mos keladi.

T-simon almashtirish sxema ish jarayonni to'la aks ettiradi, lekin unda bir-biriga ta'sirlashadigan konturlar mavjud bo'lib, ularni hisobga olish ancha murakkabligi uning kamchiligi hisoblanadi. Shuning uchun amaliyotda soddalashtirilgan Γ -simon almashtirish sxema ishlatiladi (3.4,s-rasm). Bunda soddalashtirish magnitlovchi kontur ($Z_0 = r_0 + jx_0$)ni umumiy klemmlariga chiqarish bilan amalga oshiriladi. Bunda magnitlovchi tokning qiymati o'zgarmay qolishi uchun bu konturga r_1 va x_1 qarshiliklar ketma-ket ulanadi. Almashtirishning hosil qilingan sxemasida stator va rotor konturlarining qarshiliklari ketma-ket ulangan bo'lib, ular ish konturini hosil qiladi. Magnitlovchi kontur ana shu konturga parallel ulangan bo'ladi; bu holda konturlar bir-biri bilan ta'sirlashmaydi.

Γ -simon almashtirish sxemasi ish konturining parametrlarini hisoblashda aniqlik qilishni talab etadi, ya'ni ideal salt ishlashda ($s=0$) tarmoq kuchlanishi U_1 ning stator chulg'ami EYK E_1 ga nisbati bilan aniqlanadigan $s_1 = U_1 / E_1$ kompleks koeffitsientini hisoblash formulalariga kiritish bilan amalga oshiriladi.

Γ -simon almashtirish sxema uchun quyidagilarni yozish mumkin:

$$I'_1 = I''_0 + (-I''_2); I''_2 = I'_2 / s_1 \quad (3.26)$$

bu yerda: I'_1 va I'_2 – tegishlicha T-simon va Γ -simon almashtirish sxemasining ish konturi toklari; hisoblarda $I''_0 \approx I_0$ deb olganda xatolik kam bo'ladi;

$$c_1 = 1 + (r_1 + jx_1) / (r_0 + jx_0) \quad (3.27)$$

c_1 – Γ -simon almashtirish sxemaga kiritilgan kompleks son.

Bu sxemada kompleks c_1 ni uning moduli s_1 bilan almashtirish mumkin. Quvvati 10 kw dan katta bo'lgan asinxron mashinalar uchun $c_1=1,02 \div 1,05$.

Asinxron mashinalardagi elektromagnit jarayonlarni tahlil qilish uchun ko'pincha $s_1=1$ deb olinadi va hisob ishlarini yengillashtirib olingan natijalarning aniqligiga uncha ta'sir qilmaydi. Γ -simon almashtirish sxemasi magnitlovchi konturi ko'chirilgan soddalashtirilgan almashtirish sxemasi deyiladi.

Aylanayotgan rotor zanjirining toki sirpanish s da (3.22) va (3.23) larni hisobga olgan holda quyidagiga bo'ladi:

$$I_{2s} = E_2 \cdot s / \sqrt{r_2^2 + (x_2 \cdot s)^2} \quad (3.28)$$

Γ -simon almashtirish sxemadan ish konturidagi tok qiymati quyidagicha hisoblanadi:

$$I'_2 = U_1 / \sqrt{(r_1 + c_1 r_2 / s)^2 + (x_1 + c_1 x_2)^2} \quad (3.29)$$

3.4.§. Uch fazali asinxron motorning energetik diagrammasi

Asinxron mashina motor rejimida ishlayotganda (3.5-rasm) u tarmoqdan elektr energiyani oladi va uni mexanik energiyaga aylantirib beradi. Bu jarayonda motorda energiya isroflari bo'ladi. Asinxron motor tarmoqdan

$$P_1 = m_1 \cdot I_1 \cdot U_1 \cdot \cos \varphi_1 \quad (3.30)$$

aktiv quvvatni oladi. Bu quvvatning bir qismi stator chulg'amidagi elektr isroflari P'_{e1} ni va stator po'lat o'zagidagi magnit isroflari $P'_{\tau 1}$ ni qoplashga sarf bo'ladi:

$$P'_{e1} = m_1 \cdot I_1^2 r_1 \quad (3.31)$$

Aylanma magnit maydon vositasida rotorga elektromagnit quvvat P_{em} uzatiladi:

$$P_{em} = P_1 - P'_{e1} - P'_{m1} \quad (3.32)$$

Elektromagnit quvvatning bir qismi rotor zanjiridagi elektr isrofi (P_{e2})ni qoplash uchun sarflanadi:

$$P'_{e2} = m_2 \cdot I_2^2 r_2 = m_1 \cdot (I_2')^2 r_2' \quad (3.33)$$

Elektromagnit quvvat P_{em} ning qolgan qismi esa to'la mexanik quvvat $P'_{2(TBX)}$ ga aylanadi:

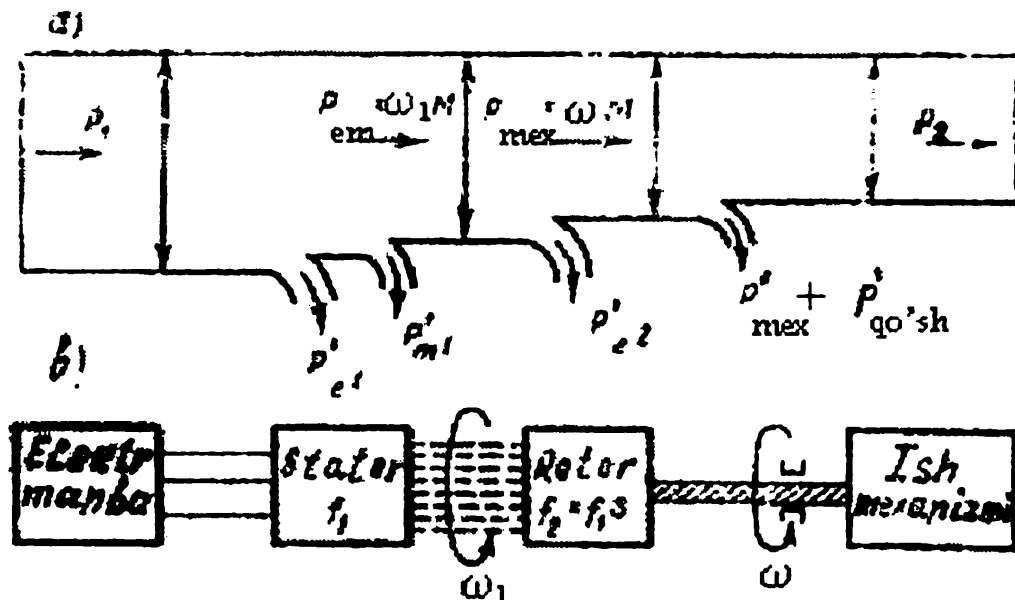
$$P_{2(mex)} = P_{em} - P'_{e2} \quad (3.34)$$

Motor ishlaganda podshipniklarning ishqalanishi va aylanuvchi qismlarining havoda ishqalanishi oqibatida ham quvvat isrofi bo'ladi.

Bundan tashqari tarqoq magnit oqimlari, stator va rotor po'lat o'zagi tishlarida hamda yaxlit po'lat qismlarida magnit maydonning o'zgarib turishi natijasida ham qo'shimcha quvvat isroflari bo'ladi.

Asinxron motorning to'la mexanik quvvati P_2 mexanik isrof P'_{TBX} va qo'shimcha P' qo'sh isroflarni ayirib, motor orqali ishchi mexanizmga uzatilayotgan foydali quvvat R_2 aniqlanadi.

$$P_2 = P_{mex} - (P'_{TBX} + P'_{qo'sh}) \quad (3.35)$$



3.5-rasm. Asinxron motorning energetik diagrammasi

3.5. §. Asinxron mashinaning elektromagnit momenti.

Elektromagnit momentni ikki xil yo'l bilan, ya'ni: a) elektromagnit kuchlar va b) elektromagnit quvvat orqali aniqlash mumkin. Quyida shularni alohida ko'rib chiqamiz.

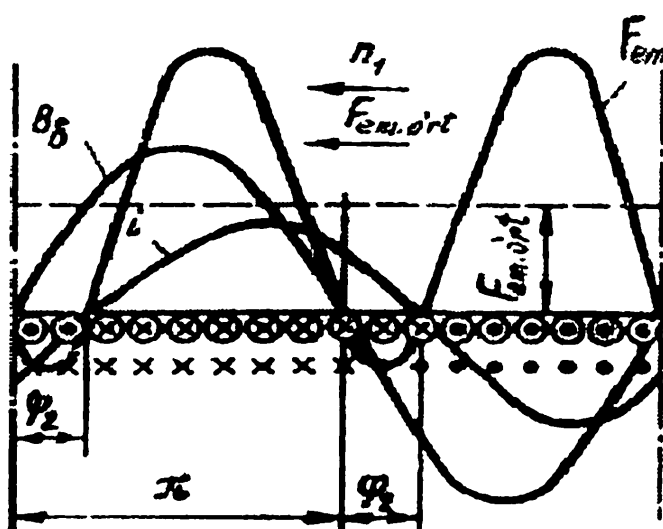
Elektromagnit momentni elektromagnit kuchlar orqali aniqlash. Asinxron mashinaning elektromagnit momenti rotor chulg'ami o'tkaz-

gichlaridan o'tadigan tok aktiv tashkil etuvchisi ($I_2 \cos\psi_2$) ning stator chulg'ami hosil qilgan aylanma maydon, ya'ni magnet oqim F_{\max} bilan ta'sirlashib Amper qonuniga asosan elektromagnit kuch $F_{em} = B_\delta$ li vujudga keladi (3.6-rasm). Bu kuch hosil qilgan elektromagnit moment quyidagicha aniqlanadi:

$$M = C_M \cdot F_{\max} I_2 \cos\psi_2, \quad (3.36)$$

bunda: $C_M = r \cdot m_2 \cdot k_{ch.2} / \sqrt{2}$ – o'zgarmas kattalik; F_{\max} – magnet oqimning maksimal qiymati.

(3.36) formula faqatgina asinxron mashinalar uchungina to'g'ri bo'lib qolmay, balki elektr mashinalarining barcha turlari uchun ham to'g'ridir. Bu formula moment qiymatining motorda sodir bo'ladigan fizik hodisalar orasidagi bog'lanishni o'rnatadi. Undan motorning har xil rejimlardagi ish jarayonini sifat jihatdan tahlil qilishda foydalanish qulay hisoblanadi. Lekin bu formulaga kirgan (F_{\max} , I_2 va $\cos\psi_2$) kattaliklar to'g'ridan-to'g'ri tarmoq kuchlanishi va mashinaning ish rejimi bilan bog'lanmagan, ularni tajribada aniqlash esa ancha murakkabdir. Shu sababli quyida elektromagnit (aylantiruvchi) momentning qiymatini eng oddiy aniqlash, unga mashinaning har xil parametrlari va ekspluatatsion rejimlarining ta'sirini hisobga olish imkonini beradigan boshqa formulasi keltirib chiqarilgan.



3.6-rasm. Mashina havo oralig'ining magnet induksiyasi (B_δ), rotor chulg'ami toki (i) va asinxron mashina chul amlari o'tkazgichlariga ta'sir qiladigan elektromagnit kuch (F_{em}) larning taqsimlanish egri chiziqlari

Elektromagnit momentni elektromagnit quvvat orqali aniqlash. Energetik diagrammadan (11.5-rasm) aniqlangan elektromagnit (P_{em}) va mexanik quvvat (P_{mex})larni elektromagnit moment orqali ifodalaymiz:

$$P_{em} = M \omega_1; P_{mex} = M \omega, \quad (3.37)$$

bu yerda: $\omega_1 = (2\pi \cdot n_1 / 60) \cdot (p/p) = (2\pi/p) \cdot (p \cdot n_1 / 60) = 2\pi \cdot f/p$ va $\omega = 2\pi \cdot n / 60$ tegishli statordagi aylanma magnit maydonning va rotorning burchak tezliklari.

(3.37) ga asosan elektromagnit moment quyidagiga teng bo'ladi:

$$M = P_{em} / \omega_1. \quad (3.38)$$

Demak, asinxron motorning elektromagnit momenti, uning elektromagnit quvvatiga mutanosib bo'lar ekan.

Energetik diagrammadan foydalanib rotor chulg'amidagi isroflarni aniqlashning quyidagi ifodalarini yozish mumkin:

$$P'_{e2} = P_{em} - P_{mex} \quad (3.39)$$

yoki

$$P'_{e2} = M \omega_1 - M \omega = M (\omega_1 - \omega). \quad (3.40)$$

(3.40) formulaning o'ng tomonini (ω_1 / ω) nisbatga ko'paytirib quyidagini olamiz:

$$P'_{e2} = M \omega_1 \cdot s. \quad (3.41)$$

(3.41) formuladan quyidagiga ega bo'lamiz:

$$M = P'_{e2} / (\omega_1 \cdot s) = m_1 (I'_2)^2 \cdot r'_2 / (\omega_1 s), \quad (3.42)$$

ya'ni asinxron motorning elektromagnit momenti rotor chulg'amida elektr isroflari quvvatiga mutanosib bo'lar ekan.

Agar Γ -simon almashtirish sxemasidan foydalanib (3.29) bo'yicha aniqlangan rotor toki I'_2 ning qiymatini (3.42) ga qo'yib, $(\omega_1 = 2\pi \cdot f_1 / p)$ ni ham hisobga olgan holda asinxron mashinaning elektromagnit momentini aniqlash formulasining umumiy ko'rinishiga ega bo'lamiz:

$$M = (m_1 p U_{12} r'_2) / \{ (2\pi \cdot f_1 \cdot s) \cdot [(r_1 + r'_2/s)^2 + (x_1 + x'_2)^2] \}. \quad (3.43)$$

(3.43) formuladan quvvati $P > 10$ kW bo'lgan asinxron motorlar uchun moment M ni hisoblashda almashtirish sxemadagi kompleks son

$c_1 \approx 1$ deb qabul qilingan. Elektromagnit momentni hisoblashda ko'proq aniqlik talab qilinganda kompleks son s_1 hisobga olingan (3.43) ifoda quyidagicha yoziladi:

$$M = (m_1 p U_{12} r'_2) / \{ (2\pi \cdot f_1 \cdot s) \cdot [(r_1 + s_1 r'_2/s)^2 + (x_1 + s_1 x'_2)^2] \}, \quad (3.43,a)$$

bu yerda $c_1 \approx 1,02 \div 1,05$ – quvvati $P \leq 10$ kW bo'lgan asinxron motor uchun.

(3.43) va (3.43,a) larda sirpanish s dan boshqa hamma kattaliklar o'zgarmas hisoblanib, u o'qdagi mexanik yukka mutanosib ravishda o'zgaradi.

3.6.§. Asinxron mashinaning mexanik xarakteristikalar va asinxron motorning turg'un ishlash shartlari

Ko'rilayotgan asinxron mashinani ideal mashina deb hisoblab, undagi mexanik isroflar (qiymati kichikligidan) e'tiborga olinmasa, elektromagnit moment M o'qdagi moment $M_{o'q}$ teng deb hisoblagan holda, quyidagi tahlillarda «elektromagnit moment M » tushunchasi o'miga asosan «aylantiruvchi moment M » tushunchasi ishlatiladi.

Stator chulg'amiga beriladigan kuchlanish $U_1 = U_{1N}$ bo'lgandagi $M = f(n)$ yoki $M = f(s)$ ko'rinishdagi bog'lanishga asinxron motorning mexanik xarakteristikasi (3.7-rasm) deyiladi.

Aylantiruvchi momentning sirpanishga bog'liqligi (yoki mexanik xarakteristika) – $M = f(s)$. Mexanik xarakteristikani qurish uchun (3.43,a).

$$M = (m_1 p U_{12} r'_2) / \{ (2\pi \cdot f_1 \cdot s) \cdot [(r_1 + r'_2/s)^2 + (x_1 + x'_2)^2] \}$$

formuladan foydalanish mumkin.

Sirpanish s ga qiymatlar berib, parametrlari ma'lum bo'lgan asinxron motor uchun izlangan mexanik xarakteristikani qurish mumkin (3.7,a-rasm).

Maksimal momentga to'g'ri keladigan sirpanishni kritik sirpanish s_{kr} deyiladi. Uning qiymatini aniqlash uchun (parametrlari o'zgarmas deb hisoblagan holda) momentdan sirpanish bo'yicha birinchi hosila

olib, uni nolga tenglaymiz (ya'ni $dM / ds = 0$), bunda umumiy hol uchun quyidagi natijaga ega bo'lamiz:

$$s_{kr} = \pm c_1 r'_2 / \sqrt{r_1^2 + (x_1 + c_1 x'_2)^2} \quad (3.49)$$

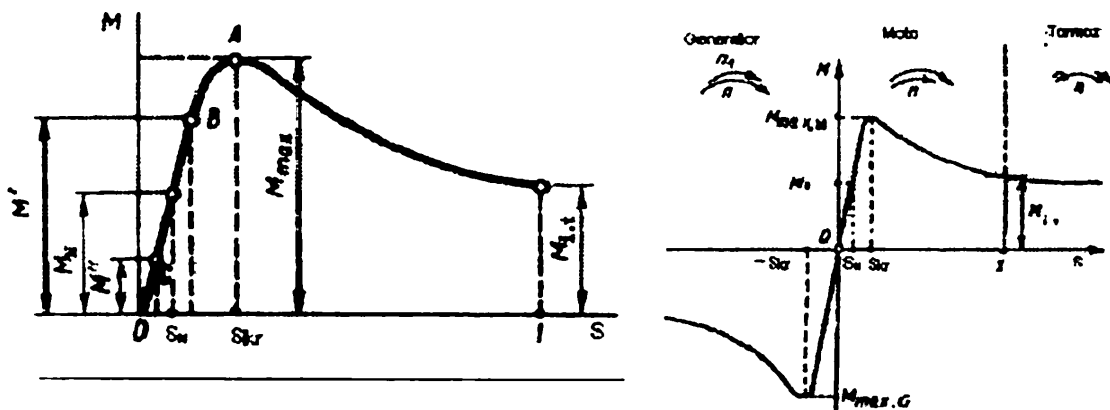
Agarda $c_1 \approx 1$ va qiymati ancha kichikligidan $r_1 \approx 0$ deb olinsa, u holda kritik sirpanish s_{kr} ni aniqlash formulasi quyidagi ko'rinishga ega bo'ladi:

$$s_{kr} = \pm r'_2 / (x_1 + x'_2) = \pm r'_2 / x_{qt}, \quad (3.50)$$

Maksimal (kritik) moment M_{max} ning qiymatini aniqlash uchun (12.9) dan s_{kr} ning qiymatini (3.43,a) ga qo'yib hisoblanadi:

$$M_{max} \approx \pm (1/2) m_1 \cdot p \cdot U_{12} / \{ 2\pi f_1 \cdot c_1 \cdot [\pm r_1 + \sqrt{r_1^2 + (x_1 + c_1 x'_2)^2}] \}, \quad (3.51)$$

(3.49), (3.50) va (3.51)larda musbat (+) ishora motor rejimiga, manfiy (-) ishora esa generator rejimiga tegishli (3.7,b-rasm).



3.7-rasm. Asinxron mashinaning motor, generator va elektromagnit tormoz rejimlari uchun mexanik xarakteristikalari (a, b) - $M_q f(s)$

Umumiy maqsadli asinxron mashinalar uchun stator chulg'aming aktiv qarshiligi induktiv qarshiliklar yig'indisidan ancha kichik [$r_1 \ll (x_1 + x_2)$, ya'ni taxminan 10÷12 foizini tashkil qiladi xolos] bo'lganligidan $r_1 \approx 0$ deb hamda $s_1 \approx 1$ ekanligini e'tiborga olgan holda M_{max} ni aniqlashning soddalashgan ifodasiga ega bo'lamiz:

$$M_{max} \approx \pm (1/2) m_1 \cdot p \cdot U_{12} / [2\pi f_1 \cdot (x_1 + x'_2)], \quad (3.52)$$

(3.51) ifodaning tahlili shuni ko'rsatadiki, asinxron mashina generator rejimda ishlaganida uning maksimal momenti M_{max} . Motor rejimdagi maksimal momenti M_{max} . M ga nisbatan kattaroq bo'ladi. Bunga sabab, generator rejimda (3.51) ning maxrajidagi r_1 ning ishorasi

minus « – » olinib kasrning maxrajidagi son motor rejimdagiga nisbatan kichikroq bo‘lganligidandir. Asinxron motorning maksimal momenti tarmoq kuchlanishi kvadratiga mutanosib ekan, ya’ni $M \equiv U_{12}$. Bu esa uning kamchiligi hisoblanadi, chunki kuchlanish, masalan, 10 % ga kamaysa elektromagnit moment $M'0,92 \cdot M = 0,81 \cdot M_N$ ga, ya’ni 19 % ga kamayadi.

Asinxron motor maksimal momentining karraligi $k_M = M_{\max} / M_N$ standart tomonidan qat’iy belgilangan bo‘ladi, ya’ni $k_M \geq 1,8$. Ayrim maxsus asinxron motorlarda k_M ning qiymati 3,0 gacha yetadi. Bu koefitsient asinxron motorning o‘ta yuklanish qobiliyatini xarakterlaydi.

(3.50) va (3.51) formulalarning tahlilidan quyidagi muhim xulosalar qilish mumkin:

1) kritik sirpanish s_{kr} rotor zanjirining aktiv qarshiligi r'_2 ga mutanosib ravishda o‘zgaradi;

2) maksimal moment M_{\max} ning qiymati rotor zanjiri aktiv qarshiligi r'_2 ga bog‘liq emas;

3) asinxron motorning maksimal momenti M_{\max} va o‘ta yuklanish qobiliyati k_M asosan stator va rotor chulg‘amlari tarqoq induktiv qarshiliklari (tegishlicha x_1 va x'_2)ga teskari mutanosibda bo‘ladi;

4) maksimal moment M_{\max} har qanday sirpanishdagi moment singari U_{12} ga mutanosibdir, ya’ni berilayotgan kuchlanish kamayganda motorning o‘ta yuklanish qobiliyati pasayadi.

$M = f(s)$ – mexanik xarakterstikaning motor rejimda o‘zgarish xarakteri quyidagicha tushuntiriladi. Yuk momenti salt ishlash rejimidan oshirilsa, sirpanish s oshadi. Bunda aktiv-induktiv xarakterli rotor zanjiri qarshiligidan o‘tadigan tok I'_2 ni va uning shu zanjirdagi EYK E'_2 dan orqada qoluvchi ψ_2 burchakni hisoblash formulalariga:

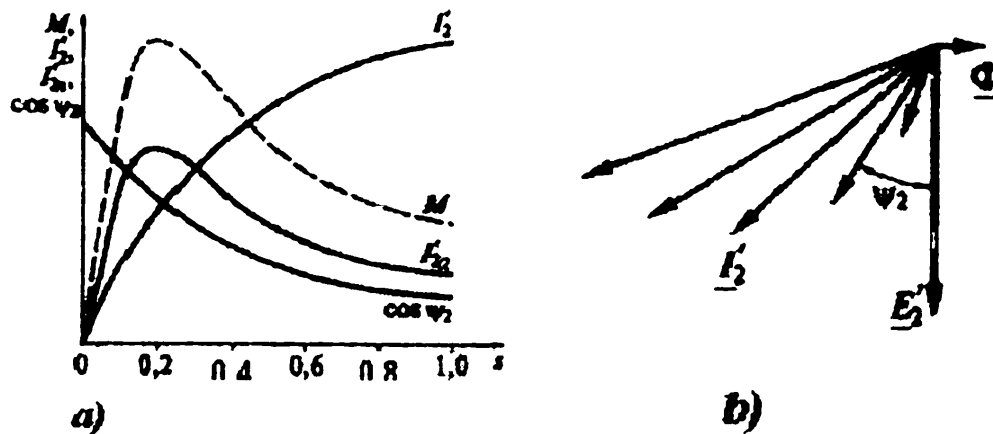
$$I_2 = s \cdot E_2 / (rv_2 + jsx_2) = E_2 / (r_2/s + jx_2), \quad (3.53)$$

$$\psi_2 = \arctg(x_2s / r_2) = \arctg(s \cdot x_2 / r_2) = \arctg(x_2 / (r_2/s)) \quad (3.54)$$

asosan rotor toki I_2 va faza siljish burchagi ψ_2 oshadi, $\cos\psi_2$ esa kamayadi.

Sirpanish osha borgan sari rotor tokining induktiv xarakteri tobora osha boradi, uning aktiv tashkil etuvchisi esa avo‘q (ψ_2 kichik paytda) oshib, so‘ngra (umumiy tok ning oshishidan qat‘iy nazar) kamaya boradi (3.8,b-rasm), chunki EYK E_2 va tok I_2 orasidagi siljish burchak ψ_2 oshadi .

$M=f(s)$ bog‘lanishning o‘zgarish xarakterini asinxron motorning ishlash prinsipidan kelib chiqqan holda analitik yo‘l bilan ham isbotlash mumkin, ya‘ni (3.38) ga asosan uning elektromagnit momenti ishchi oqim F va rotor tokining aktiv tashkil etuvchisi I_2a larning ko‘paytmasiga mutanosibdir. Bundan, $F = \text{const}$ bo‘lganda mexanik xarakteristika-ning o‘zgarish xarakteri $I_2a = f(s)$ grafigi bilan aniqlanar ekan.



3.8-rasm. Asinxron motorning mexanik xarakteristikasi o‘zgarish shaklini tushuntirishga oid chizma (a) va uning o‘qidagi yuk o‘zgarganda rotor tokining vektor diagrammasi (b)

Ishga tushirish momenti. Asinxron motorning stator chulg‘amini elektr tarmog‘iga ulab ishga tushirish paytdagi momenti $M_{i,t}$ ni aniqlash uchun (3.48,a) formulaga sirpanish $s = 1$ qo‘yiladi, natijada quyidagi ifodaga ega bo‘lamiz:

$$M_{i,t} = (p m_1 U_{12} r_2') / [(r_1 + s_1 r_2')^2 + (x_1 + s_1 x_2')^2] \quad (3.55)$$

Bundagi o‘rta qavs ichidagi qarshiliklar $r_{2qt} + x_{2qt} = z_{2qt}$ ekanligini hisobga olib ishga tushirish momentining quyidagi ifodasini olamiz:

$$M_{i,t} = (p m_1 U_{12} r_2') / (2\pi f_1 \cdot z_{2qt}) = r m_1 / (2\pi f_1) \cdot I_{2,i,t} \cdot r_2', \quad (3.56)$$

bunda $I_{i,t}$ – sirpanish $s = 1$ bo‘lgandagi ishga tushirish toki.

(3.56) dan ko‘rinishicha, motorning ishga tushirish momenti asosan ishga tushirish tokining kvadrati $I_{i,t}^2$ ga mutanosib bo‘lar ekan. Undan

tashqari zarurat tug'ilganda qisqa tutashgan rotorlida «olmaxon katagi» tipidagi chulg'amni qarshiligi oshirilishi mumkin bo'lgan maxsus konstruksiyada ishlab chiqarish, faza rotorlida esa rotor chulg'amiga qo'shimcha aktiv qarshilik ulash yo'li bilan ishga tushirish momentini oshirish mumkin ekan.

Standartning talabi bo'yicha asinxron motor nominal yukda ishga tushishi uchun quyidagi shart bajarilishi, ya'ni ishga tushirish momentining karraligi

$$k_{i,t} = M_{i,t} / M_{\max} \geq 1 \text{ bo'lishi kerak.}$$

Mexanik xarakteristikani katalog qiymatlari yordamida qurish. (3.42) va (3.28) formulalarga asosan asinxron motorning elektromagnit momenti quyidagiga teng:

$$M = P'_{e2} / (\omega_1 s) = m_2 \cdot I_2^2 \cdot r_2 / (\omega_1 s) = m_2 \cdot s E_2^2 \cdot r_2 / [\omega_1 (r_2^2 + s^2 x_2^2)]. \quad (3.57)$$

Motor o'qidagi mexanik yukning o'zgarishi bilan magnit oqim o'zgarmaydi, shu sababli $E_2 \approx \text{const}$ deb hisoblash mumkin. (3.43) formuladan topilgan momentdan sirpanish bo'yicha birinchi hosila olgandan keyin, uni 0 ga tenglab ($dM/ds = 0$), kritik sirpanish s_{kr} ni topish mumkin, ya'ni $s_{kr} = \pm r_2 / x_2$. U holda maksimal moment quyidagiga teng bo'ladi:

$$M_{\max} = \pm m_2 E_2^2 / (2\omega_1 x_2). \quad (3.58)$$

(3.57) ni (3.58) ga bo'lib ixchamlashtirishdan keyin nisbiy birliklarda hisoblashga qulay bo'lgan quyidagi soddalashgan formulaga ega bo'lamiz:

$$M / M_{\max} \approx 2 / (s_{kr} / s + s / s_{kr}). \quad (3.59)$$

Bu formulani Kloss formulasi deyiladi va u ba'zan amaliyotda taxminiy hisoblar uchun qo'llaniladi.

(3.59) formula bo'yicha hisoblashda aniqlik past bo'ladi, chunki stator chulg'amidagi kuchlanish pasayishini hisobga olmaydi. Ammo asinxron motorning bitta rejimini tekshirishda, ya'ni sirpanishning kichik qiymatlarida ($s = 0$ dan s_{kr} gacha) magnit oqim juda kam o'zgaradi va bu formula amaliyotda dastlabki tahlil uchun tezkor natijani beradi.

Asinxron motorning turg'un ishlash shartlari. Motor ishining turg'unligi deb o'qidagi mexanik yukning qisqa muddat ichida keskin oshishi va stator chulg'amiga berilayotgan tarmoq kuchlanishi qiymatining kamayishida barqaror aylanish chastotasini tiklay olish qobiliyatiga aytiladi.

Mexanikadan ma'lumki, motor rotoriga qo'yilgan momentlarning muvozanat tenglamasi quyidagicha yoziladi:

$$M = M_{st} - J \cdot d\omega / dt, \quad (3.60)$$

bu yerda: M – motorning elektromagnit momenti; $M_{st} = M_0 + M_2$ – o'qda-
gi teskari ta'sir etuvchi statik moment; $J \cdot d\omega / dt$ – aylanuvchi massalar
inersiyasi

J va rotorning tezlanishi $d\omega / dt$ larga bog'liq bo'lgan dinamik moment.

$M = M_{st}$ bo'lganda rotor tezlanishi 0 ga teng:

$$d\omega / dt = (M - M_{st}) / J = 0, \quad (3.61)$$

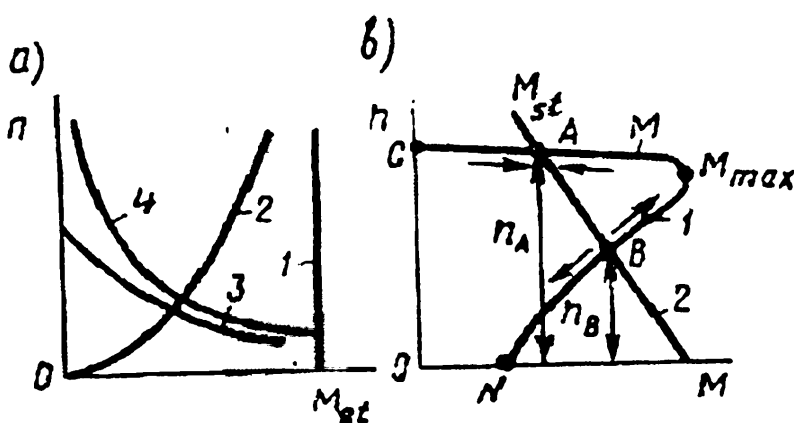
ya'ni rotor barqaror chastotada aylanadi. Agar $M > M_{st}$ bo'lsa, rotorning aylanish chastotasi tezlashadi, $M < M_{st}$ bo'lganda esa – sekinlashadi.

Turg'unlik asinxron motor ishlayotgan konkret shartlardan bog'liq bo'ladi, xususan, motorning va u yuritayotgan ishlab chiqarish mexanizmlari mexanik xarakteristikalarining o'zgarish shakliga bog'liq bo'ladi.

Aylanish chastotaning oshishi bilan yuk momenti M_{st} kamayadigan (3.9,b-rasmda, 2 mexanik xarakteristika) ishlab chiqarish mexanizmini yuritayotgan asinxron motorning ishini ko'rib chiqamiz. Bu holda $M = M_{st}$ sharti A va B nuqtalarda aylanish chastotalari mos ravishda n_A va n_B bo'lganda bajariladi. Ammo B nuqtada motor turg'un ishlay olmaydi, chunki yuk momenti M_{st} ozgina o'zgarganda aylanish chastotasi barqaror qiymatidan og'ishi natijasida bu farqni oshiradigan ortiqcha sekinlashtiruvchi yoki tezlashtiruvchi moment $\pm (M - M_{st})$ vujudga keladi. Masalan, tasodifan statik moment M_{st} oshganda motor rotorining aylanish chastotasi n kamayadi. Mashina 1 mexanik xarakteristika ($M_{max} - n_0$ qismi)ning «B» nuqtasida ishlaganida elektromagnit moment M ning

kamayishiga, demak, $M - M_{st}$ ayirmaning oshishiga olib keladi va, natijada rotorning sekinlashishi uning to'la to'xtagunicha davom qiladi.

Agar statik moment M_{st} tasodifan kamaysa, rotorning aylanishi tezlashadi va elektromagnit moment yana oshadi. Bu jarayon mexanik xarakteristikasi (1)ning «A» nuqtasida $M=M_{st}$ muvozanat hosil bo'lguna qadar shunday davom qiladi. Bu nuqtada rejim turg'un bo'ladi, chunki bu holda tasodifan M_{st} oshsa va rotorning aylanish chastotasi n kamaysa motorning elektromagnit momenti M oshib, yuk momenti M_{st} ning yangi qiymatiga teng bo'lganda yana barqaror ishlaydi, lekin bunda aylanish chastota bir oz kam bo'ladi.



3.9-rasm. Ba'zi bir ishlab chiqarish mexanizmlarining mexanik xarakteristikalari (a):
1 - yuk ko'tarish mexanizmlari (kran, lift); 2 - ventilyatorlar, markazdan qochirma nasoslar;
3 - betonyorgichlar, sharli tegirmonlar; 4 - tortish

Shunday qilib, asinxron motor mexanik xarakteristikaning $S - M_{max}$ qismida ishlaganida ichki o'z-o'zini rostdlash xossasiga ega bo'lib, uning aylantiruvchi momenti $M=M_{st}$ qonuni bo'yicha avtomatik rostlanadi (bunday rostdlash statik rostdlash sistemaga xos).

Asinxron motorning turg'un ishlash shartlari quyidagilardan iborat:

1. Agar rotorning aylanish chastotasi n ning oshishida statik moment M_{st} , momentning aylantiruvchi momenti M ga nisbatan sekin kamaysa, motorning ishi turg'un bo'ladi. Bu shart quyidagi tengsizlik ko'rinishida ifodalanadi:

$$dM / dn < dM_{st} / dn . \quad (3.62)$$

Bu shart $M_{st} = f(n)$ xarakteristikasi kamayuvchi bo'lgan barcha mexanizmlar uchun bajariladi, demak, sirpanish $0 < s < s_{kr}$ oraliqda

o'zgarganda asinxron motor turg'un ishlaydi. Lekin, shuni ta'kidlash lozimki, rotor chulg'amidagi isroflar sirpanishga mutanosib bo'ladi, shu tufayli asinxron motorning iqtisod nuqtai nazaridan normal ishi sirpanishning kam qiy-matlarida bo'lishligidir.

2. Amaliy jihatdan (3.62) shart zaruriy hisoblanib, lekin yetarli emas. Asinxron motorni ekspluatatsiya qilish jarayonida qisqa muddatli yuk momentining o'zgarishi faqat kichik bo'lmasdan, uning ish rejimida keskin o'zgaradigan katta qiymatli yuk momenti ham sodir bo'lib turadi. Bunday holda motorning sirpanishi skr dan kam bo'lib, lekin unga yaqin sirpanishda ishlayotganda tasodifan katta yuk qo'yilsa, unda $M_{st} > M_{em}$ bo'lib uning to'xtashiga olib keladi. Shuning uchun asinxron momentning maksimal momentini ayrim hollarda barbod qiluvchi (to'ntaruvchi) moment deyiladi.

Katta ortiqcha yuklanishlarda motor ishining turg'unligini nominal momentni $M_N < M_{max}$ qilib tanlash bilan ta'minlanadi. Maksimal momentning karraligi yoki o'ta yuklanish bilan ishlash qobiliyati $k_M = M_{max}/ M_N$ standart tomonidan belgilanadi. Umumiy maqsadli asinxron motorlar uchun $k_M = 1,7+2,5$ oraliqda bo'ladi.

3. Asinxron motorlarning turg'un ishlashini ta'minlash uchun elektr ta'minotining sifati katta ahamiyatga egadir. Asinxron motorning aylantiruvchi momenti unga berilayotgan kuchlanishning kvadratiga bog'liq bo'ladi. Shuning uchun, hatto kuchlanishning ozgina kamayishi ham maksimal momentga ta'sir qiladi, kuchlanish nisbatan ko'proq kamayganda (masalan, $U_1 = 0,7 \cdot U_N$ bo'lganda) esa motorning nominal yuk bilan ishlashi mumkin bo'lmay qoladi, chunki bu holda aylantiruvchi moment $M \equiv U_1^2 = 0,49$, ya'ni elektromagnit moment taxminan 2 marta kamayadi va motor nominal yukda ishlashi mumkin bo'lmay qoladi.

3.7.§. Asinxron motorlar doiraviy diagrammasi

Asinxron mashina toklarining doiraviy diagrammasi sirpanishning har qanday qiymatida mashinaning ish rejimini xarakterlaydigan barcha elektromagnit kattaliklarni bilvosita aniqlashga imkon beradi.

Asinxron motorning aktiv va induktiv qarshiliklari nisbatan o'zgarib turishi mumkin. Bunday motorlar toklarining o'zgarish diagrammasi ancha murakkab xarakterga ega bo'ladi. Lekin asinxron motorning xarakteristiklari to'g'risida dastlabki ma'lumotlarga ega bo'lish uchun toklarning soddalashgan doiraviy diagrammasidan foydalanish amaliy ahamiyatga ega.

Quyida parametrlari o'zgarish deb va o'zgaruvchan kattaliklar (kuchlanish, tok, MYK va boshq.)ning o'zgarishi sinusoidal shaklda deb taxmin qilingan asinxron motorning soddalashgan doiraviy diagrammani qurish tartibi bilan tanishamiz. Bunday motorlar stator va rotor toklarining o'zgarish diagrammasi aylana shaklda bo'lgani uchun uni toklarning doiraviy diagrammasi deyiladi.

Mazkur diagramma asinxron motorning soddalashgan G-simon almashtirish sxemasi (3.10-rasm) asosida quriladi. Bu sxemaning magnitlanish shoxobchasi parametrlari o'zgarishdir. Ishchi shoxobcha ($r_2 + jx_2$) esa o'zgaruvchan parametr (r_2)ga ega. Bu shoxobcha uchun diagrammani kuchlanishlarning to'g'ri burchakli uchburchagi ABC ko'rinishida tasvirlab berish o'ng'ay hisoblanadi. Bu uchburchakning katetlari: $\overline{AB} = U_L = I_2 x_2$ va $\overline{BC} = U_r = I_2 r_2$ – kuchlanish U_1 ning tegishli reaktiv va aktiv tashkil etuvchilari; $\overline{AC} = U_1 = U_r + jU_L$ – motorga berilgan kuchlanish (3.10,b-rasm). ABC uchburchakning har bitta tomonini x_2 ga bo'lib HΔC uchburchagini hosil qilamiz. Bunda \overline{AB} katet $-I_2$ tok vektorini tasvirlaydi. Bu vektorga ordinatalar o'qining musbat yo'nalishida $\varphi_2 = \arctg(x_2 / r_2)$ burchak ostida U_1 kuchlanish vektorini qo'yamiz (3.10,c-rasm).

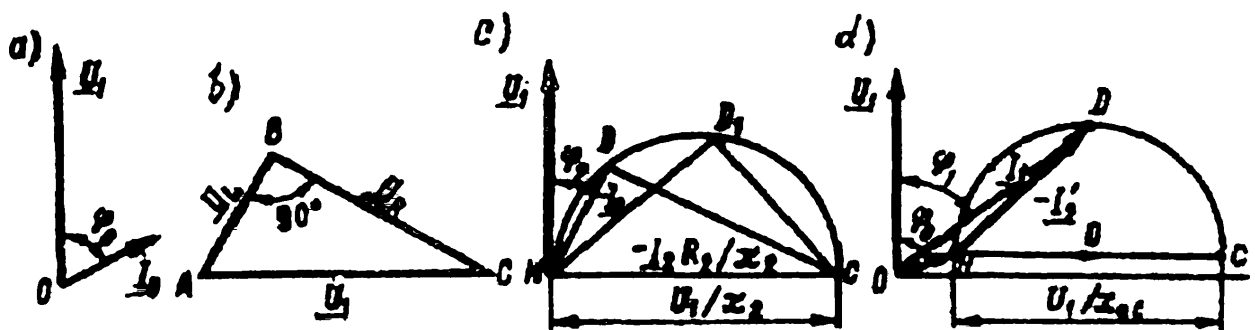
Agar aktiv qarshilik r_2 o'zgartirilsa, unda zanjirdagi tok ham o'zgaradi, uchburchakning katetlari yangi holatni (\overline{HD} va $\overline{D_1C}$) egallaydi, lekin uchburchakning $\overline{AC} = U_1 / x_2$ gipotenuzasi o'zgarmay qoladi (3.10,c-rasm).

Shunday qilib, elektr zanjiri (ishchi shoxobcha)ning yangi ish rejimi diagrammada D_1 nuqtaning holati bilan aniqlanadi. Agar aktiv

qarshilik r_2 ni keng ko'lamda (0 dan ∞ gacha) o'zgartirilsa, unda $-I_2$ tok vektori diagrammachiz

3.10-rasm. Asinxron motorning doiraviy diagrammasini asoslashga doiralarda har xil holatni egallaydi va U_1/x_2 diametrli aylanani tasvirlaydi.

Agar aktiv qarshilik $r_2 = 0$ (sof induktiv yuklama) bo'lsa D nuqta S nuqtaning ustiga tushadi. Aktiv qarshilik $r_2 = \infty$ bo'lganda tok $I_2 = 0$ va shu sababli D nuqta C nuqtaning ustiga tushadi. Agar aktiv qarshilik $0 < r_2 < \infty$ oraliqda bo'lsa $-I_2$ tok vektorining uchi HDC aylanada har xil holatni egallaydi. Agar 3.10,a va 3.10,b-rasmlarda ko'rsatilgan diagrammalar birga qo'shilsa Γ -simon almashtirish sxemaning (asinxron motorning desa ham bo'ladi) doiraviy diagrammasi hosil bo'ladi (3.10,d-rasm). I_0 va $-I_2$ tok vektorlarini qo'shib stator toki I_1 vektorini olamiz. Bu vektor kuchlanish vektori U_1 ga nisbatan faza bo'yicha φ_1 burchakka siljigan. Doiraviy diagramma toklari aylanasi diametri $\overline{HC} = (U_1/x_{\sigma}) / m_i$, bu yerda m_i – tok masshtabi, A/mm.



3.10. Asinxron motorning doiraviy diagrammasini asoslashga doir chizmalar.

Agar diagrammani qurish motorni hisoblashda amalga oshirilsa, unda zaruriy parametrlar hisoblash jarayonida aniqlanadi. Agarda doiraviy diagrammani tayyor motor uchun qurish kerak bo'lsa, unda diagrammaning dastlabki parametrlarini aniqlash uchun salt ishlash va qisqa tutashuv tajribalari natijalaridan foydalanish zarur bo'ladi.

Bu diagrammani salt ishlash va qisqa tutashuv tajribalaridan olingan qiymatlar yordamida qurish eng sodda usul hisoblanadi.

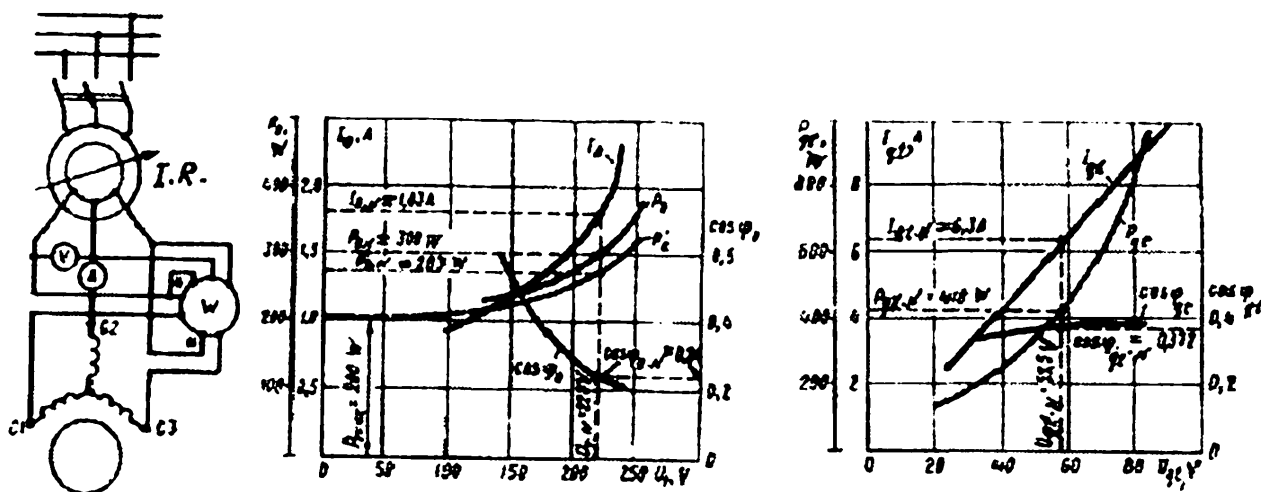
3.8.8. Asinxron motorning salt ishlash va qisqa tutashuv tajribalari va xarakteristikalari

Salt ishlash tajribasi. Asinxron motorning salt ishlash tajribasi 3.11,a-rasmdagi sxema bo'yicha o'tkaziladi. Motor o'qiga yuk ulanmagan holda ishlashida (salt ishlashda) isroflarni qoplash uchun zarur bo'lgan aktiv quvvat P_0 , stator toki I_0 va quvvat koeffitsienti $\cos\varphi_0$ larning stator chulg'amiga berilgan kuchlanishga nisbatan o'zgarishiga, ya'ni $P_0, I_0, \cos\varphi_0 = f(U_0)$ bog'lanishga salt ishlash xarakteristikalari (3.11,b-rasm) deyiladi. Bunda $n = \text{const}$ bo'lgani tufayli mexanik isroflari P'_{mex} o'zgarmas bo'ladi. Asinxron motorning salt ishlash tajribasidan uning nominal kuchlanishga to'g'ri kelgan quvvat isroflari

$P_0 = m \cdot U_0 \cdot I_0 \cdot \cos\varphi_0$ va elektr parametrlari aniqlanadi:

yoki

$$\left. \begin{aligned} Z_0 &= U_0 / I_0; \quad r_0 = P_0 / (m I_0^2); \quad x_0 = \sqrt{Z_0^2 - r_0^2} \\ r_0 &= Z_0 \cos\varphi_0; \quad x_0 = Z_0 \sin\varphi_0; \quad Z_0 = \sqrt{r_0^2 + x_0^2}. \end{aligned} \right\} \quad (3.63)$$



3.11-rasm. Uch fazali asinxron motor (3 kW, 220/380 V, 1430 ayl /min) ning salt ishlash va qisqa tutashuv tajribalarini o'tkazish sxemasi (a); salt ishlash (b) va qisqa tutashuv (s) xarakteristikalari; I.R. - induksion regulyator; $\Delta P_{0,N}$ -nominal kuchlanishdagi magnit va mexanik isroflar yig'indisi

Asinxron motor stator chulg'amiga berilgan kuchlanish kam bo'lganda mashinaning magnit zanjiri to'yinmaganligi sababli salt ishlash tokining reaktiv tashkil etuvchisi I_{0r} , uning aktiv tashkil etuvchisi I_{0a} ga

nisbatan kam bo'ladi. Bunda salt ishlash rejimidagi $\cos\varphi_0$, shu rejim uchun o'zining katta qiymatiga to'g'ri keladi.

Kuchlanishning $U_0 \approx 0,5U_{1N}$ qiymatlaridan boshlab magnit zanjir to'yina boshlaydi va salt ishlash tokining reaktiv tashkil etuvchisi I_{0r} osha boradi, demak, salt ishlash toki I_0 berilayotgan kuchlanish U_0 ga nisbatan tez o'suvchan bo'ladi. Kuchlanish va tok vektorlari orasidagi faza siljishi (φ_0) oshishi tufayli quvvat koeffitsienti $\cos\varphi_0$ kamaya boradi. Aktiv quvvat P_0 salt ishlash tokining kvadrati (I_0^2)ga mutanosib ravishda o'zgarganligidan, uning o'zgarish shakli taxminan parabola shaklida o'suvchan bo'ladi.

Doiraviy diagramma qurish uchun salt ishlash rejimidan olinadigan nominal kuchlanish (U_{1N})ga to'g'ri kelgan salt ishlash toki I_0 va quvvati P_0 lar o'lchanadi. Bu qiymatlar yordamida quvvat koeffitsienti $\cos\varphi_0$ aniqlanadi va burchak φ_0 hisoblab topiladi.

Qisqa tutashuv tajribasi. Asinxron motorning qisqa tutashuv tajribasi ham 3.11,a-rasm bo'yicha o'tkaziladi, lekin bundagi o'lchash asboblarni tanlashda bu rejimdagi tok, kuchlanish va quvvatning o'zgarish qiymatini hisobga olish zarur bo'ladi va rotor qo'zg'almas holatda bo'lishi shart. Bu tajribani o'quv maqsadlarida o'tkazishda (chulg'am qizib ketmasligi uchun) pasaytirilgan kuchlanishda dastlabki nuqtani tokning qiymati $I_{qt} = 1,2I_{1N}$ da, 2-nuqtani nominal tok ($I_{qt} = I_{1N}$) da va keyingilarini esa undan kamaytirib qisqa tutashuv toki I_{qt} , qisqa tutashuv kuchlanishi U_{qt} , qisqa tutashuvdagi isroflarni qoplaydigan aktiv quvvat P_{qt} o'lchab olinadi. Ular yordamida $I_{qt-N} = I_{qt}(U_{1N} / U_{qt})$, $\cos\varphi_{qt}$, $r_{qt} = r_1 + r'_2$ va $x_{qt} = x_1 + x'_2$ qarshiliklar hisoblab topiladi.

Doiraviy diagramma qurish uchun qisqa tutashuv rejimidan olinadigan nominal tok (I_{1N})ga to'g'ri kelgan qisqa tutashuv kuchlanishi U_{qt} , toki I_{qt} va quvvati P_{qt} o'lchanadi. Bu qiymatlar yordamida quvvat koeffitsienti $\cos\varphi_{qt} = P_{qt} / (m_1 U_{qt} I_{qt})$ aniqlanadi va u orqali burchak φ_{qt} hisoblab topiladi. Bu tajribaga oid elektr parametrlar quyidagi formulalar bo'yicha hisoblanadi:

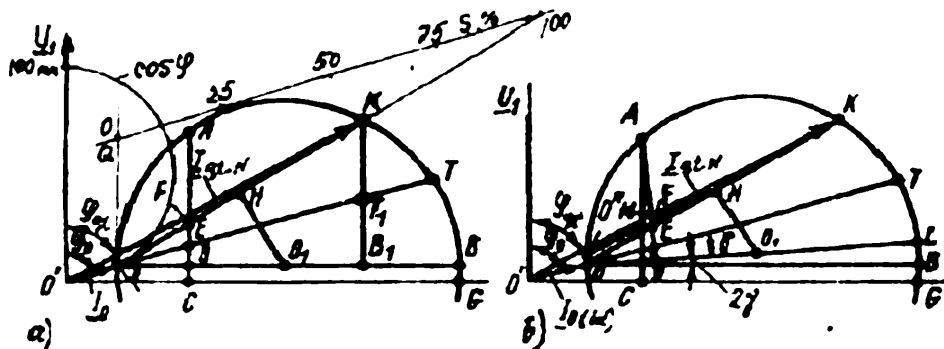
yoki

$$\left. \begin{aligned} Z_{qt} &= U_{qt} / I_{qt}; \quad r_{qt} = P_{qt} / (m_1 I_{qt}^2); \quad x_{qt} = \sqrt{Z_{qt}^2 - r_{qt}^2} \\ r_{qt} &= Z_{qt} \cos \varphi_{qt}; \quad x_{qt} = Z_{qt} \sin \varphi_{qt}; \quad Z_{qt} = \sqrt{r_{qt}^2 + x_{qt}^2} \end{aligned} \right\} \quad (3.64)$$

3.9.§. Doiraviy diagrammani salt ishlash va qisqa tutashuv tajribalaridan olingan ma'lumotlar bo'yicha qurish

Soddalashgan doiraviy diagrammani qurish quyidagicha amalga oshiriladi (3.12,a-rasm). Koordinata o'qlari o'tkaziladi va ordinatalar o'qida kuchlanish vektori U_1 qo'yiladi. Toklar uchun masshtab mi (A/mm) tanlanadi va U_1 ga φ_0 burchak ostida tok vektori I_0 ni qo'yib «0» nuqtani, φ_{qt} burchak ostida esa tok I_{qt-N} vektorini yo'naltirib «K» nuqta topiladi (bunda salt ishlash tajribasidagi tok I_0 va burchak φ_0 ideal salt ishlashga mos deb qabul qilinadi). «0» nuqtadan absissalar o'qiga parallel bo'lgan OB chiziqni o'tkazamiz. So'ngra bu nuqtalarni birlashtirib, uning o'rtasidan OB chiziq tomon HO_1 perpendikulyar o'tkazamiz va toklar aylanasi markazi O_1 ni topamiz, ya'ni OO_1 yoki O_1B chiziqlar doiraviy diagrammaning radiusini beradi. "K" nuqtadan OB chiziqqa perpendikulyar bo'lgan $\overline{KB_1}$ chiziqni tushiramiz va bu kesmani $\overline{KT_1} / \overline{T_1B_1} = r'_2 / r_1$ nisbatda bo'lib, «T₁» nuqtani topamiz. Bunda stator chulg'ami qarshiligi r_1 tajriba vaqtida o'lchanadi, r'_2 esa $r'_2 = r_{qt} - r_1$ ayirmadan aniqlanadi). So'ngra «0» nuqtadan «T₁» nuqta orqali o'tadigan chiziqni davom ettirib aylanada «T» nuqtani topamiz. "OT" chiziq elektromagnit quvvat (yoki momentlar) chizig'i hisoblanadi.

Doiraviy diagrammada sirpanish liniyasi (shkalasi)ni qurish uchun toklar aylanasi (0 nuqtada) ordinatalar o'qiga parallel qilib urinma o'tkaziladi. So'ngra ixtiyoriy balandlikdan elektromagnit quvvat chizig'i OT ga parallel qilib foydali quvvat chizig'ining davomi bilan kesishguncha QS to'g'ri chiziq o'tkaziladi. Motoring A nuqtadagi rejimidagi sirpanish s_A ni topish uchun 0 ni A nuqta bilan birlashtirib uni sirpanish shkalasi bilan kesishguncha davom qildiriladi (diagrammada bu chiziq ko'rsatilmagan).



3.12-rasm. Asinxron motornin soddalashgan (a) va aniqlashtirilgan (b) doiraviy diagrammalarini salt ishlash va qisqa tutashuv tajribalari ma'lumotlari bo'yicha qurish; $I_0(td)$ —ideal salt ishlash toki.

Doiraviy diagrammada quvvat koeffitsienti shkalasini qurish uchun ordinatalar o'qida ixtiyoriy diametrda (100 mm bo'lgani o'lchash uchun qulay) yarim aylana chiziladi. U holda toklar aylanasidagi A nuqtadagi rejim uchun $\cos\varphi_A$ quyidagicha topiladi, ya'ni O' ni A nuqta bilan birlashtirilgan to'g'ri chiziqning $\cos\varphi$ shkalasi bilan kesishgan nuqtasini birorta harf («h») bilan belgilansa (diagrammada bular ko'rsatilmagan), unda $\cos\varphi_A = O'h / 100$.

Doiraviy diagrammada foydali quvvat koeffitsienti shkalasini qurib undan FIK ni aniqlashda motordagi qo'shimcha isroflar hisobga olinmagan tufayli katta xatolik kelib chiqadi. Odatda motorning FIK isroflar yig'indisi $\Sigma P'$ ni hisoblash orqali aniqlanadi (buni standart tavsiya qilgan).

Asinxron mashinaning soddalashgan doiraviy diagrammasidan aniqlangan rejim parametrlarining aniqlik darajasi nominal tokkacha qoniqarli bo'ladi, chunki bu oraliqda mashinaning aktiv va induktiv qarshiliklari kam o'zgaradi. Demak, soddalashgan doiraviy diagrammani katta va o'rta quvvatli asinxron mashinalarga qo'llash maqsadga muvofiq ekan.

Agar aniq natijalar olish zarur bo'lsa (kam quvvatli va ayniqsa asinxron mikromashinalar uchun) aniqlashtirilgan doiraviy diagrammani (3.12,a-rasm) ideal salt ishlash ma'lumotlari bo'yicha hamda almash-tirish sxemadagi kompleks son «s1» ni ham hisobga olgan holda qurishni standart tavsiya qiladi. Buning uchun 3.12,a-rasmda qurilgan soda-

lashgan doiraviy diagramma bir oz o'zgartiriladi, chunki tajribada o'lchab olingan salt ishlash toki I_0 va hisoblangan burchak φ_0 real holatdagi salt ishlash rejimiga mos keladi (3.12,a-rasmda, O'').

Bundan ideal salt ishlash toki $I_0(i_d)$ ni topish uchun salt ishlash isroflari (P'_0)dan stator chulg'amidagi elektr isroflari ($P'_{e1(0)}=m_1 I_{0r1}^2$)ni va motordagi mexanik isroflarni ayirgandan [ya'ni $P'_0 - (P'_{e1(0)}+P'_{mex})$] quvvat masshtabi m_p da hosil bo'lgan natijani O'' nuqtadan absissalar o'qiga perpendikulyar yo'nalishda qo'yib «0» nuqta topiladi. Bu nuqtani O' nuqta bilan birlashtirib $IO(id)$ vektori aniqlanadi. Iqt vektori 13.3,a-rasmdagidek quriladi. Toklar aylanasi markazini topishda, endi NO_1 perpendikulyarning 3.12,a-rasmdagidek OB chizig'i bilan kesishgan nuqtasi emas, balki toklar aylanasi diametri OL chizig'i bilan kesishgan nuqtasi bo'ladi. OL chizig'i OB gorizontaal chizig'ining O nuqtasidan soat milining harakatiga teskari yo'nalishda 2γ burchak ostida o'tkaziladi (bunda $\sin 2\gamma \approx 2I_0(i_d)r_1/U_1$). Burchak γ kompleks son « s_1 » ning argumentidir, ya'ni $s_1 = s_{1e} - j\gamma$ va fizik jihatdan kuchlanish U_1 va EYK E_{e1} vektorlari orasidagi siljish burchagini ifodalaydi.

Toklar aylanasi sirpanish $s = \pm \infty$ ga to'g'ri kelgan «T» nuqta «0» nuqtadan OL chizig'iga δ burchak ostida soat milining harakatiga teskari yo'nalishda o'tkazilgan OT chizig'ining toklar aylanasi bilan kesishishidan hosil bo'ladi ($\operatorname{tg} \delta = D \cdot r_1 / U_1$, bunda $D = m_i \cdot OL$ – toklar aylanasi diametri).

Doiraviy diagrammadan biror rejim (masalan, A nuqtasi)ning energetik muvozanati uchun ma'lumotlar quyidagicha aniqlanadi. Diagrammada asinxron motorga berilgan aktiv quvvat $P_1 - \overline{AC}$ kesma (berilgan quvvat liniyasi $O'G$ ga tushirilgan perpendikulyar); elektromagnit quvvat P_{em} (momentlar masshtabi m_M da – elektromagnit moment) – aylana diametri OL ga o'tkazilgan perpendikulyarning elektromagnit quvvat chizig'i OT (elektromagnit momenti liniyasi) bilan kesishgan nuqtasigacha bo'lgan \overline{AE} kesma; mexanik quvvat P_{mex} – OL chizig'iga perpendikulyar yo'nalishda o'tkazilgan mexanik quvvati liniyasi OK gacha bo'l-

gan $\overline{\lambda F}$ kesma; foydali quvvat $P_2 - OL$ chizig'iga perpendikulyar yo'nalishda o'tkazilgan foydali quvvati liniyasi $O''K$ gacha bo'lgan μ kesma.

Avtomatika sistemalarida ishlatiladigan asinxron ijrochi motorlar uchun odatda doiraviy diagrammalardan foydalanilmaydi.

3.10.§. Asinxron motorning ish xarakteristikalari

$U_1 = \text{const}$ va $f_1 = \text{const}$ shartlar ta'minlangan holda rotorning aylanish chastotasi n , sirpanishi s , stator toki I_1 , foydali momenti M_2 , quvvat koeffitsienti $\cos\varphi$ va FIK η larni o'qdagagi yuk (foydali quvvat) P_2 ni o'zgartirib olingan n , s , I_1 , M_2 , $\cos\varphi$, $\eta = f(P_2)$ bog'liqlikka asinxron motorning ish xarakteristikalari deyiladi (3.13-rasm).

Motorning o'qidagi yuk oshishi bilan sirpanish s o'sib boradi. Nominal yuklamada sirpanish $s_N = 1,5 \div 5\%$ ni tashkil qiladi. Rotorning aylanish chastotasi (3.1,a) dan quyidagiga teng bo'ladi:

$$n = n_1 \cdot (1 - s) = 60 f_1 \cdot (1 - s) / p. \quad (3.65)$$

Yuklama oshishi bilan sirpanish s ortadi, natijada rotorning aylanish chastotasi n bir oz kamayadi.

Asinxron motorning nominal yuk bilan ishlagandagi foydali momenti:

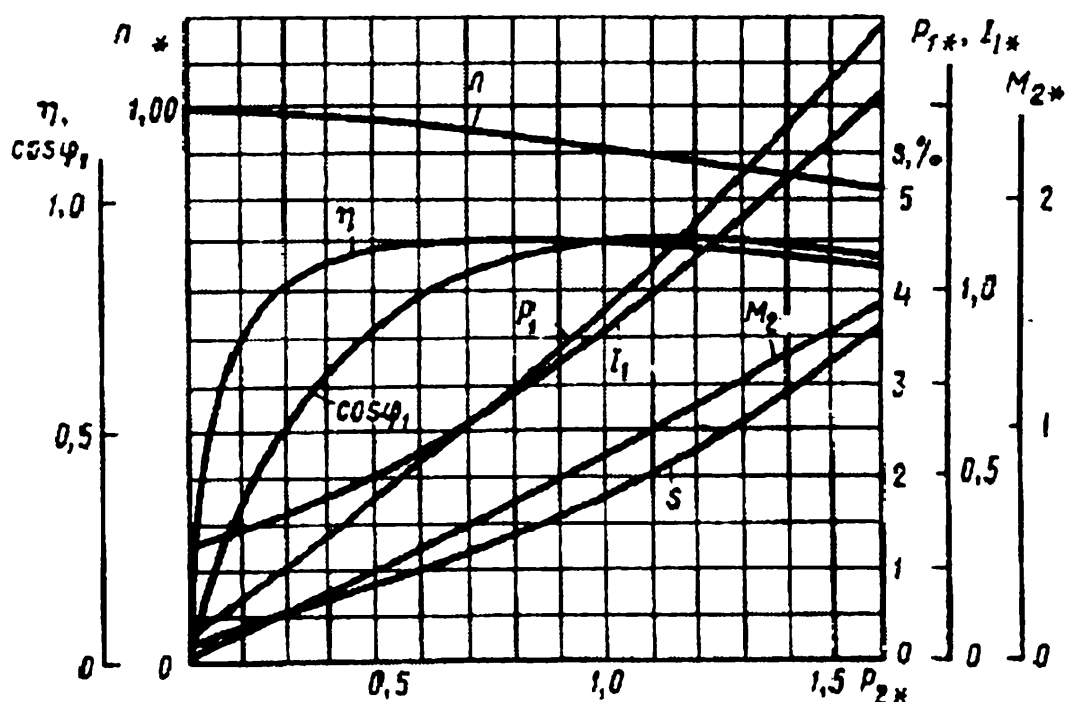
$$M_{2N} = 9,55 \cdot P_{2N} / n_N, \quad [N \cdot m]. \quad (3.66)$$

Agarda $n = \text{const}$ bo'lganda $M_2 = f(P_2)$ bog'lanishning grafiqi deyarli to'g'ri chiziq bo'lardi. Lekin yuklama ortishi bilan n bir oz kamayadi, shu sababli yuklamaning ortishi bilan moment M_2 foydali quvvat P_2 ga qaraganda tezroq o'sadi va uning o'zgarishi yuqoriga og'gan egri chiziqdan iborat bo'ladi.

Motorning o'qidagi yuk oshishi bilan stator toki I_1 ning aktiv tashkil etuvchisi oshib boradi. Kuchlanish $U_1 = \text{const}$ bo'lganligidan tok I_1 ning reaktiv tashkil etuvchisi I_{1r} esa bir xilda qoladi. Shuning uchun ham turli yuklamalarda motorning magnit oqimi deyarli o'zgarmaydi. Shu sababli $I_1 = f(P_2)$ bog'lanish deyarli bir xilda qoladi.

Motor kichik yuk bilan ishlaganda stator toki tarkibidagi reaktiv tok, aktiv tashkil etuvchisiga nisbatan katta bo'ladi. Shu sababli motorning quvvat koefitsienti kichik ($0,1 \div 0,2$) bo'ladi. Yuklamaning ortishi bilan tokning aktiv tashkil etuvchisi orta boradi. Bunda kuchlanish U_1 va motor toki I_1 vektorlari orasidagi burchak kichiklashib, $\cos\varphi$ esa o'sib boradi. Motorning o'qidagi yuk nominal qiymatga yaqinlashganda $\cos\varphi_1$ katta qiymatga erishadi ($\cos\varphi_1 = 0,8 \div 0,85$). Yuklamaning yanada ortishi natijasida rotorning aylanish chastotasi n kamayadi, sirpanish s va rotorning induktiv qarshiligi x_2 lar ortishi tufayli $\cos\varphi_1$ bir oz kamayadi.

FIK ning o'zgarishi xuddi boshqa elektr mashinalarini yoki transformatorniki singari bo'ladi. Salt ishlashda FIK $\eta = 0$. Yuklamaning ortishi bilan η oshib boradi va o'zgarimas isroflar (yuklamaga bog'liq bo'lmagan mexanik va salt ishlash isroflari) o'zgaruvchan isroflarga (yuklamaga bog'liq ravishda o'zgaradigan chulg'amlardagi elektr va qo'shimcha isroflar) teng bo'lganda o'zining katta qiymatiga erishadi va yuklamaning yanada ortishi natijasida o'zgaruvchan isroflarning oshishi tufayli FIK η bir oz kamayadi.



3.13-rasm. Quvvati 50 kW, 220/380 V, 1470 ayl./min bo'lgan qicqa tutashgan rotorli asinxron motorning ish xarakteristikalari

3.11.§. Uch fazali asinxron motorlarni ishga tushirish

Asinxron motor ishga tushirilganda, quyidagi asosiy talablar bajarilishi lozim:

Motorni ishga tushirish mumkin qadar oson va qo‘shimcha qurilmalarsiz bajarilishi lozim, ishga tushirish momenti yetarli darajada katta, ishga tushirish toki esa mumkin qadar kichik bo‘lishi lozim.

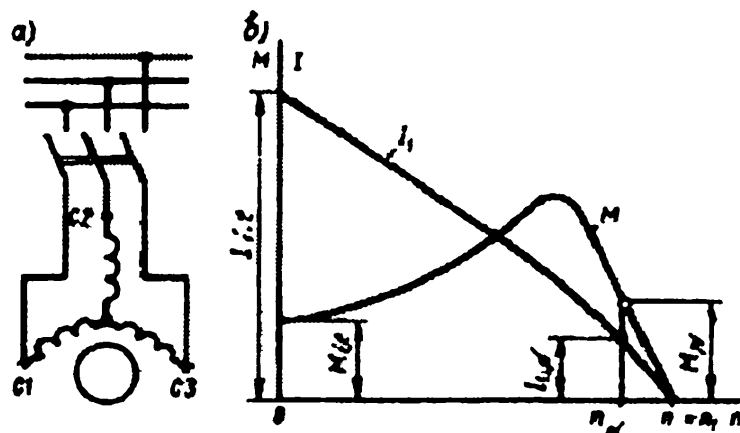
Uch fazali asinxron motorlarni ishga tushirishda amalda quyidagi usullar qo‘llaniladi. Stator chulg‘amlarini to‘g‘ridan-to‘g‘ri tarmoqqa ulash, stator chulg‘amiga pasaytirilgan kuchlanish berib va rotor chulg‘amiga reostatni ulab ishga tushirish (oxirgisi faza rotorli motorlarda).

To‘g‘ridan-to‘g‘ri tarmoqqa ulab ishga tushirish. Kichik va o‘rta quvvatli qisqa tutashgan rotorli asinxron motorlar ana shunday usul bilan ishga tushiriladi. Bunda motorning stator chulg‘ami yetarli darajadagi quvvatga ega bo‘lgan elektr tarmog‘iga magnit ishga tushirgich yoki oddiy ulagich yordamida qo‘shiladi va uning tezligi tabiiy mexanik xarakteristikasi bo‘yicha o‘sib boradi. Ishga tushirish momenti $M_{i,t}$ quyidagicha topiladi (ishga tushirish paytida $s = 1$ bo‘ladi):

$$M_{i,t} = (m_1 U_{12} r'_2) / \{ \omega_1 [(r_1 + r'_2)^2 + (x_1 + x'_2)^2] \}. \quad (3.67)$$

Ishga tushirish toki $I_{i,t}$ ancha katta bo‘lsa ham motor uchun xavfli bo‘lmaydi, chunki ishga tushirish qisqa vaqt ichida kechadi.

Ishga tushirish tokining nominal tokdan 5÷7 marta katta bo‘lishi va ishga tushirish momentining uncha katta bo‘lmasligi bu usulning kamchiligi hisoblanadi.



3.14-rasm. Qisqa tutashgan rotorli asinxron motorni to‘g‘ridan-to‘g‘ri tarmoqqa ulab ishga tushirish sxemasi (a) va bunda tok I_1 va aylantiruvchi moment M ning o‘zgarish grafiklari (b)

Motorning stator chulg'amini to'g'ridan-to'g'ri elektr tarmog'iga ulab ishga tushirish yuqoridagi kamchiliklarga ega bo'lishidan qat'iy nazar, u sodda, arzon va energetik ko'rsatkichlari ($\eta, \cos\varphi_1$) kattadir.

Tarmoq kuchlanishini pasaytirib ishga tushirish. Bunday usul bilan quvvati katta bo'lgan qisqa tutashgan rotorli asinxron motorlar ishga tushiriladi. Tarmoq kuchlanishini pasaytirish usullari quyidagidan iborat:

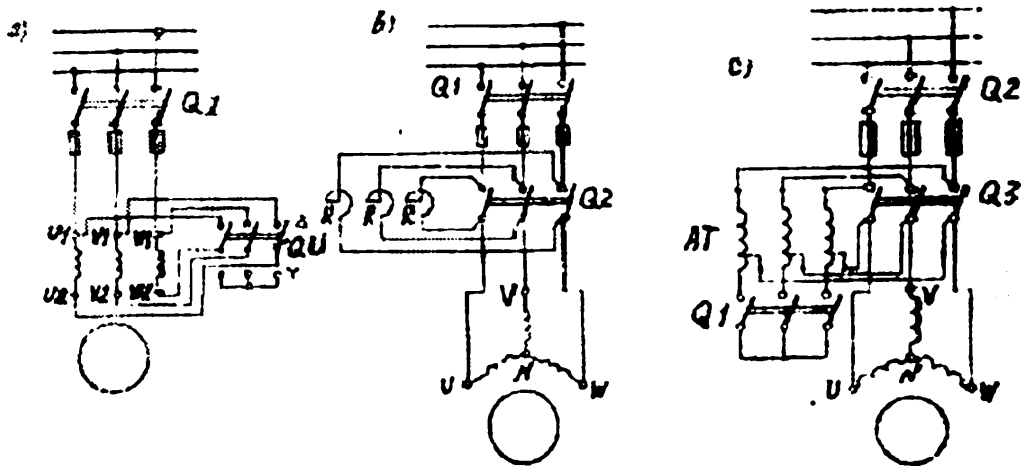
a) stator chulg'amini yulduz usulidan uchburchak usuliga o'tkazish yo'li bilan ishga tushirish. Asinxron motorni bunda stator chulg'ami fazalariga berilayotgan kuchlanish $\sqrt{3}$ marta kamayadi, xuddi shuningdek faza toklari ham $\sqrt{3}$ marta kamayadi. Liniya toklari esa 3 marta kamayadi. Stator chulg'amlarining ulanish sxemasini o'zgartirish 3 fazali kontaktor yoki ulagich yordamida amalga oshiriladi (3.15,a-rasm).

b) asinxron motorni reaktor yordamida ishga tushirish. Bunday usul bilan ishga tushirishda (3.15,b-rasm) reaktiv qarshiliklarda ishga tushirish tokiga to'g'ri mutanosiblikda bo'ladigan kuchlanish pasayishi ΔU vujudga kelib, stator chulg'amlariga pasaygan kuchlanish U_{pas} beriladi. Bu kuchlanishning qiymati quyidagicha topiladi:

$$U_{1r_a} = U_1 - j I_1 x_r, \quad (3.68)$$

bunda x_r – ishga tushirish reaktiv qarshiligi.

Bu kuchlanish ta'sirida motorning rotorini aylana boshlaydi. Motorning aylanish chastotasi oshib borgan sari rotor chulg'amida hosil bo'ladigan EYK E_{2s} kamayib boradi, natijada ishga tushirish toki ham kamayadi.



3.15-rasm. Tarmoq kuchlanishini pasaytirib ishga tushirish sxemalari: stator chulg'amini yulduz ulanish sxemadan uchburchak ulanish sxemaga o'tkazish yo'li bilan ishga tushirish (a); stator chul amiga reaktor R (reaktiv qarshilik) ulab (b) yoki AT - avtotransformator yordamida kuchlanishni pasaytirib (s) ishga tushirish sxemalari (bularda: Q_U - qayta ulagich; Q₁, Q₂ va Q₃ - ishga tushirish kontaktorlari)

Stator chulg'amlari bilan ketma-ket ulangan qarshiliklarda kuchlanish pasayishi ΔU kamayadi va motorning aylanish chastotasi oshgan sari unga berilayotgan kuchlanish U_1 avtomatik ravishda ko'payib boradi. So'ngra Q2 ulagich ulanadi va motorga tarmoq kuchlanishi U_1 beriladi, bunda motor nominal kuchlanish bilan ishlaydi.

v) asinxron motorni avtotransformator yordamida ishga tushirish Q3 (3.15,b-rasm). Dastlab Q3 ulagichning ulangan holatida Q1 ulagich Q1 qo'shiladi. Bunda motorning stator chulg'amiga avtotransformator-dan pasaytirilgan kuchlanish (U_{1pas}) beriladi.

Bunda motorning dastlabki $M_{i,l}$ momenti quyidagicha topiladi:

$$M_{i,l} = M_{i,l,N_N} (U_1 / U_{1N})^2 \tag{3.69}$$

Ishga tushirish toki kamayadi va u quyidagi formula bo'yicha aniqlanadi

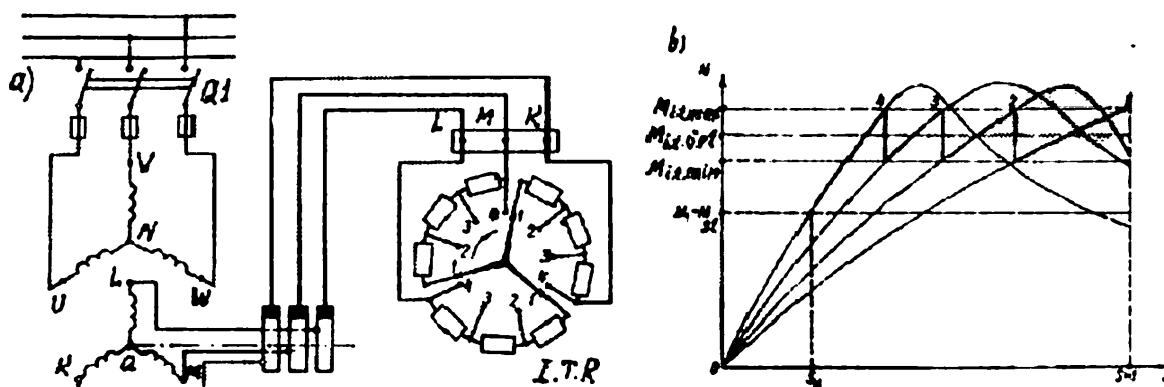
$$I_{i,l} = I_{i,l,N_N} (U_1 / U_{1N})^2 \tag{3.70}$$

Rotorning aylanish chastotasi oshgandan keyin Q3 ulagich uziladi Q3,Q1 va Q2 ulagich ulanadi. Shu tariqa stator chulg'amiga tarmoqning to'la kuchlanishi beriladi. Demak, avtotransformator yordamida tarmoqning kuchlanishi $(0,55 \div 0,73)U_{1N}$ gacha pasaytirilar ekan. Tarmoq kuchlanishini pasaytirib asinxron motorlarini ishga tushirishning yuqorida

ko'rib o'tilgan usullarida ishga tushirish toki va momentning kichikligi ularning kamchiligidir. Faza rotorli asinxron motorlarni ishga tushirish. Faza rotorli asinxron motorlar maxsus uch fazali ishga tushirish reostati yordamida ishga tushiriladi. Ishga tushirish toki quyidagi formula bilan aniqlanadi:

$$I_{i.t} = U_1 / \sqrt{(r'_{i.t} + r'_2 + r_1)^2 + (x_1 + x'_2)^2} \quad (3.71)$$

Ishga tushirish reostati rotor chulg'amiga ketma-ket ulanadi (3.16-rasm). Uning yordamida rotor chulg'amining aktiv qarshiligi oshirilib, ishga tushirish toki kamaytiriladi, momenti esa oshiriladi. Dastlab motor 1-xarakteristika bo'yicha ishga tushiriladi. Bu holda ishga tushirish reostatining qarshiligi $r_{i.t} = r_1 + r_2 + r_3$ bo'lib, aylantiruvchi moment maksimal momentga teng bo'ladi ($M = M_{max}$).



3.16-rasm. Faza rotorli asinxron motorni ishga tushirish sxemasi

(a) va ishga tushirish momenti grafigini qurish (b); I.T.R - ishga tushirish reostati.

(Tuzh: chul am uchlari yangi standart bo'yicha belgilangan)

Motoring aylanish chastotasi oshib borgan sari aylantiruvchi moment M ham kamaya boradi va $M_{i.t.min}$ momentdan kichik ($M < M_{i.t.min}$) bo'ladi. $M = M_{i.t.min}$ bo'lganda ishga tushirish reostatining bir qismi (1) sxemadan chiqariladi. Bunda aylantiruvchi moment birdaniga $M_{i.t.max}$ qiymatga erishadi, so'ngra aylanish chastotasining oshishi bilan 2-xarakteristika bo'yicha o'zgaradi. Bu holda ishga tushirish reostatining qarshiligi $r_{i.t.2} = r_2 + r_3$ bo'ladi.

Aylantiruvchi moment $M_{i.t.min}$ gacha kamayib boradi, shu vaqtda r_2 qarshilikni uzadilar, bunda motor 2-xarakteristika bo'yicha ishlaydi. Bunda ishga tushirish reostatining qarshiligi $r_{i.t.1} = r_3$ bo'ladi. Ishga

tushirish-ning oxirida ishga tushirish reostati sxemadan butunlay chiqariladi va shu bilan rotorning chulg'amlari qisqa tutashtiriladi. Bu holda motor tabiiy xarakteristika (4) bo'yicha ishlaydi (3.16,b-rasm).

Faza rotorli motorlarni ishga tushirish va ular tuzilishining murakkabligi, qimmatligi va boshqalar bunday motorlarning kamchiligi hisoblanadi. Shu sababli faza rotorli motorlar asosan ishga tushirish sharoiti og'ir bo'lgan mexanizmlarda qo'llaniladi.

3.12.§. Uch fazali asinxron motorlarning aylanish chastotasini rostdash usullari

Asinxron motorlarning aylanish chastotasini rostdash muammosi muhim ekspluatatsion ahamiyatga ega. Sanoatning ayrim sohalarida motorlarning rostdash xarakteristikalariga juda yuksak (keng ko'lamda rostdanishi, bir tekis rostdanishi va iqtisodiy samarali bo'lishi kabi) talablar qo'yiladi.

Asinxron motorning aylanish chastotasi (3.65) formula, ya'ni

$$n = n_1(1 - s) = 60f_1(1 - s) / p$$

bo'yicha aniqlanadi. Bundan ko'rinishicha, motorning aylanish chastotasini rostdash uchun unga berilayotgan kuchlanish chastotasi f_1 ni, juft qutblar soni «p» ni va sirpanish «s» ni o'zgartirish kerak ekan.

a) Kuchlanish chastotasini o'zgartirish yo'li bilan aylanish chastotani rostdash (chastotali rostdash). Motorning aylanish chastotasini bunday usul bilan rostdashda o'zgaruvchan aylanish chastotali sinxron generator, elektr mashinali yoki boshqariladigan yarim o'tkazgich ventilli (tiristorli) statik (ya'ni aylanmaydigan) chastota o'zgartirgichlardan foydalaniladi.

Chastotali rostdashning asosiy qonunini birinchi marta akademik M.P. Kostenko ta'riflab bergan va u quyidagi tenglama bilan aniqlanadi:

$$U'_1 / U_1 = (f'_1 / f_1) \sqrt{M' / M}, \quad (3.72)$$

bunda: U_1 va M – f_1 chastotadagi kuchlanish va moment; U'_1 va M' – o'zgartirilgan f'_1 chastotaga mos keladigan kuchlanish va moment.

(3.72) ga binoan, motorning o'ta yuklanish qobiliyatini, quvvat koeffisientini va FIK ni talab qilingan qiymatda o'zgaras holda saqlash uchun chastota f_1 ni o'zgartirish bilan bir vaqtda stator chulg'amiga berilayotgan kuchlanish U_1 ni ham o'zgartirish kerak ekan.

Agar motorning aylanish chastotasi yuk momenti o'zgaras ($M=M'=const$) bo'lgan shartda rostlansa, unda motorga beriladigan kuchlanishni tok chastotasining o'zgarishiga mutanosib ravishda o'zgartirish zarur bo'ladi, ya'ni:

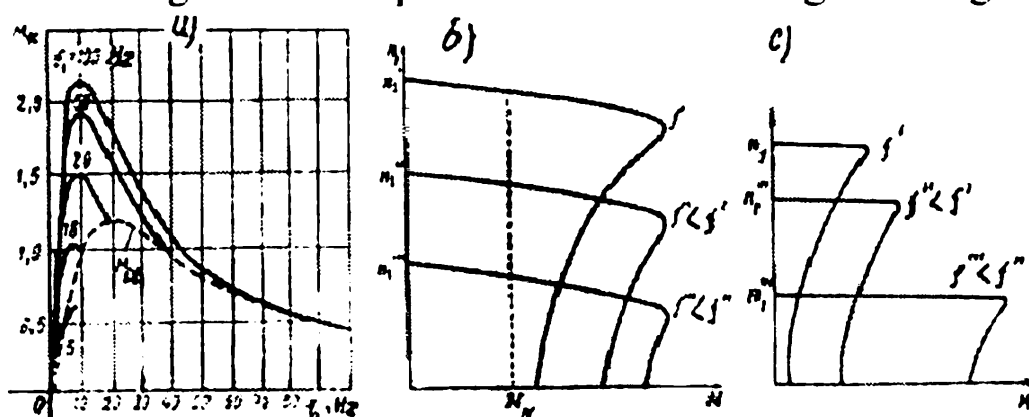
$$U'_1 = U_1 \cdot f'_1 / f_1 \quad (3.73)$$

Bunda motorning quvvati aylanish chastotaning ko'payishiga mutanosib ravishda oshadi. Agar aylanish chastotani rostlash motor quvvati o'zgaras ($P_{em}=M \cdot \omega_1=const$) bo'lgan shartda amalga oshirilsa, unda beriladigan kuchlanishni quyidagi qonunga mos o'zgartirish kerak bo'ladi:

$$U'_1 = U_1 \cdot \sqrt{f'_1 / f_1} \quad (3.74)$$

Asinxron motorlarning aylanish chastotasini stator toki chastotasi f_1 orqali rostlashda uning energetik xarakteristikalari o'zgarasdan qolishi va aylanish chastotaning bir tekis rostlanishi uning afzalligi bo'lsa, bu usulning murakkabligi va qimmatligi esa uning jiddiy kamchiligidir.

b) Motorning aylanish chastotasini juft qutblar sonini o'zgartirish bilan rostlash. Motorning aylanish chastotasi juft qutblar soniga teskari mutanosibda o'zgaradi. Juft qutblar soni stator chulg'amining

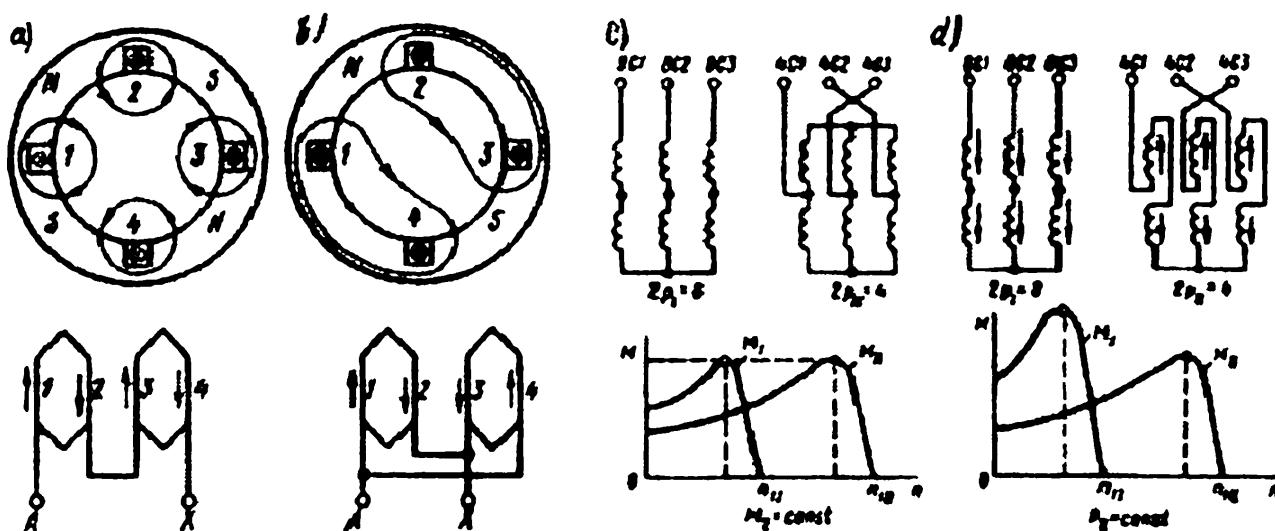


3.17-rasm. Tok chastotasi f_1 ning har xil qiymatida motor aylanish chastotasini $U_1 / f_1 = const$ sharti bo'yicha rostlashdagi aylantiruvchi momenti M ning chastota f_2 ga nisbatan o'zgarish grafigi (a) hamda $Mq = const$ (b) va $P_2 = const$ (s) shartlar bajarilgandagi mexanik xarakteristikalar.

3.18-rasmda stator chulg'aming qutblar sonini o'zgartirishning eng oddiy sxemasi keltirilgan. Bu sxema bo'yicha stator chulg'aming qutblar soni ikki marta o'zgaradi. Bunda stator chulg'aming har bir fazasi ikkiga bo'linib, ketma-ket ulanishdan parallel ulanishga o'tkaziladi.

1 va 2, 3 va 4-g'altaklarning parallel ulanishi qutblar sonini ikki marta kamaytirib, motorning aylanish chastotasini ikki marta oshiradi.

Agarda motorning aylanish chastotasini uch yoki to'rt karra oshirish kerak bo'lsa, u holda statorga qo'shimcha yana bitta chulg'am joylashtiriladi.



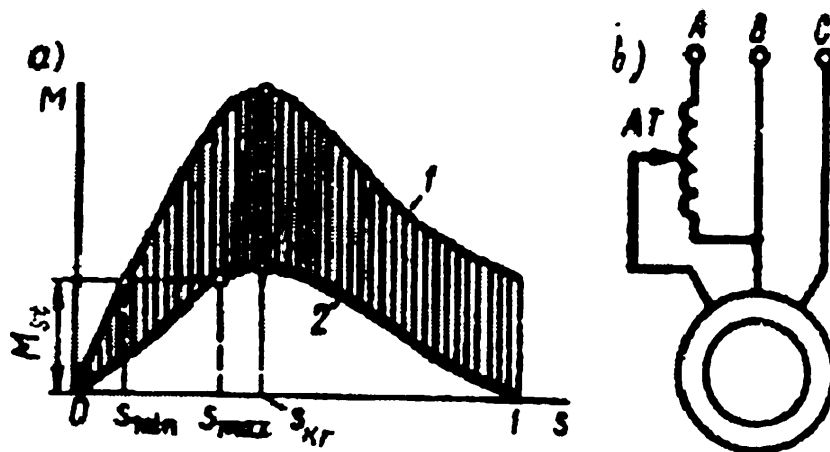
3.18-rasm. Stator faza chulg'aming qutblar sonini o'zgartirish uchun qayta ulash sxemasi: a – $2p = 4$ da va b – $2p = 2$ da uch fazali asinxron motor qutblar sonini qayta ulash sxemalari amda uning aylantiruvchi momenti $M = \text{const}$ (c) va aylanish chastotasi $n = \text{const}$ (d) rejimlarida mexanik xarakteristikalari ulanishi va chulg'am qadamiga bog'liq bo'ladi.

b). Qutblar soni o'zgartirilib, aylanish chastotasi rostlanadigan asinxron motorlarni ko'ptezlikli motorlar deyiladi. Bunday motorlarning rotori qisqa tutashgan bo'ladi. 3.18-rasmda stator chulg'ami qutblar soni 2:1 va 8:4 nisbatlarga o'zgaradigan sxemalar ko'rsatilgan. Bu rasmdagi «c» sxema $M_2 = \text{const}$, «d» sxema esa $P_2 = \text{const}$ hollar uchun qutblar sonini o'zgartiradi va motorning shu rejimlarga mos bo'lgan mexanik xarakteristikalari ko'rsatilgan.

Katta o'lchamga ega bo'lish va tannarxining qimmatligi ko'p tezlikli motorlarning kamchiliklari hisoblanadi. Bundan tashqari motorning aylanish chastotasini $f = 50 \text{ Hz} = \text{const}$ bo'lganda rostlash bir tekis

bo'lmay pog'onali bo'ladi va motorning juft qutblar soni $p=1;2;3;4$ larda stator chulg'ami hosil qilgan aylanma magnit maydoni n_1 ning aylanish chastotasi 3000: 1500: 1000: 750 nisbatda o'zgaradi.

c) Sirpanishni o'zgartirish yo'li bilan asinxron motorning aylanish chastotasini rostdash. Sirpanish s ni o'zgartirish uchun stator chulg'ami-ga beriladigan kuchlanishni (3.19,a-rasm), uch fazali kuchlanish simmetrikligini (3.19-rasm) va rotor zanjirining aktiv qarshiligini o'zgartirish (3.19,b-rasm) kerak bo'ladi.



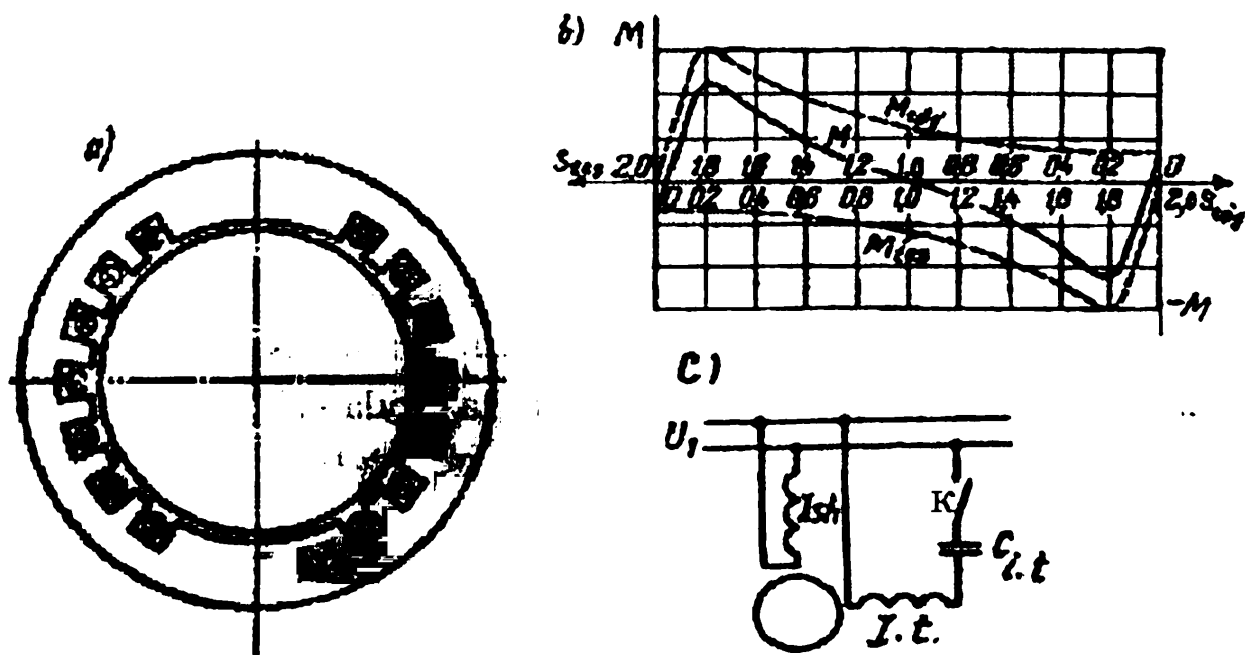
3.19-rasm. Asinxron motorga beriladigan uch fazali kuchlanish tizimi simmetrikligini o'zgartirib aylanish chastotani rostdashda mexanik xarakteristika (a), (bunda: 1 - simmetrik va 2 - nosimmetrik kuchlanishlarda) amda b - tarmoqqa ulash sxemasi

Motorga beriladigan uch fazali kuchlanish simmetrikligini o'zgartirish uchun uning bitta fazasiga avtotransformator ulab shu fazaning kuchlanish qiymati o'zgartiriladi. Bu holda teskari maydon ham vujudga kelib, natijaviy elektromagnit moment ($M=M_{to'g'} - M_{tes}$) kamayadi; bu esa sirpanish s ni o'zgartiradi (3.19-rasm). Aylanish chastotani rostdashning bu usuli faqat kam quvvatli asinxron motorlarda qo'llaniladi.

d) Rotor zanjiriga reostat ulab asinxron motorning aylanish chastotasini rostdashda (3.16,b-rasmga qarang) aylanish chastota bir tekis va keng ko'lamda o'zgartiriladi. Bu usul bilan amaliyotda aylanish chasteta kichik oraliqlarda o'zgartirilishi mumkin, chunki rotor zanjiridagi qo'shimcha qarshilik oshirilganda rotordagi elektr isroflar oshib ketadi.

3.13. §. Bir fazali asinxron mashinalar

Bir fazali asinxron motorlar ($P_2 \leq 600 \text{ W}$) avtomatik qurilmalarda va uy xo'jaligi elektr asboblarida (ventilyator, sovutgich, kir yuvish mashinasi, elektr ustara va boshqalar) ishlatiladi. Bir fazali asinxron motorning statorida bir fazali chulg'am bo'lib, rotorida esa qisqa tutashtirilgan chulg'am bo'ladi (3.16-rasm). Stator chulg'ami o'zak pazlarining $2/3$ qismida joylashgan bo'ladi. Chulg'amning pazlarda bunday joylashishi havo bo'shlig'ida magnit induksiya shaklining sinusoidalga yaqin bo'lishini ta'minlaydi.



3.20-rasm. Bir fazali asinxron motor statorining ko'ndalang qirgimi (a) va motorning mexanik xarakteristikalari (b); ishga tushirish chul'ami bilan ta'minlangan bir fazali asinxron motorni kondensatorli ishga tushirish sxemasi (c); K – kalit

Bir fazali asinxron motorning stator chulg'amiga bir fazali o'zgaruvchan tok berilganda pulslanuvchi magnit maydon hosil bo'ladi. Bu maydonni amplitudalari teng va bir-biriga nisbatan teskari bir xil aylanish chastotada aylanuvchi ikkita tashkil etuvchiga ajratish mumkin.

Bir fazali asinxron motorlar boshlang'ich ishga tushirish momentiga ega emas (3.20,b-rasm) va stator chulg'ami tarmoqqa ulanganda uning rotori aylanmaydi. Shuning uchun bunday motorlar ishga tushirish chulg'ami bilan ta'minlanadi (3.20,c-rasm). Aylanish yo'nalishi rotorning aylanish yo'nalishi bilan mos bo'lgan oqimni to'g'ri oqim

$F_{to'g'}$, rotorning aylanishiga nisbatan teskari aylanadigan oqimni teskari F_{tes} oqim deyiladi. Bu oqimlar to'g'ri $M_{to'g'ri}$ va teskari aylantiruvchi moment M_{tes} larni hosil qiladi. Bu momentlar bir-biriga nisbatan teskari yo'nalishda bo'ladi. Natijaviy aylantiruvchi moment to'g'ri va teskari momentlarning yig'indisi bilan topiladi:

$$M_{nat} = M_{to'g'} + M_{tes} \quad (3.75)$$

To'g'ri oqimga nisbatan rotorning sirpanishi:

$$s_{to'g'} = (n_{1(to'g')} - n) / n_{1(to'g')} = (n_1 - n) / n_1 = 1 - n / n_1, \quad (3.76)$$

teskari oqimga nisbatan rotorning sirpanishi esa:

$$s_{tes} = [(n_{1(tes)} - (-n))] / n_{1(tes)} = (n_{1(tes)} + n) / n_{1(tes)} = 1 + n / n_{1(tes)}. \quad (3.77)$$

Demak, bir fazali asinxron motor ishga tushirish momentiga ega emas. Shu sababli rotor qaysi tomonga tashqi kuch yordamida aylantirilsa, o'sha tomonga aylanadi. Bunday motorning ish xarakteristikalari uch fazali asinxron motornikiga nisbatan yomon. Bundan tashqari salt ishlayotgan bir fazali motorning aylanish chastotasi, teskari magnit oqimi hosil qilgan tormozlovchi moment ta'sirida uch fazali motorning aylanish chastotasidan kichik bo'ladi.

3.14.§. Kondensatorli asinxron motor va uch fazali qisqa tutashgan rotorli asinxron motorni bir fazali manbadan ishlatish

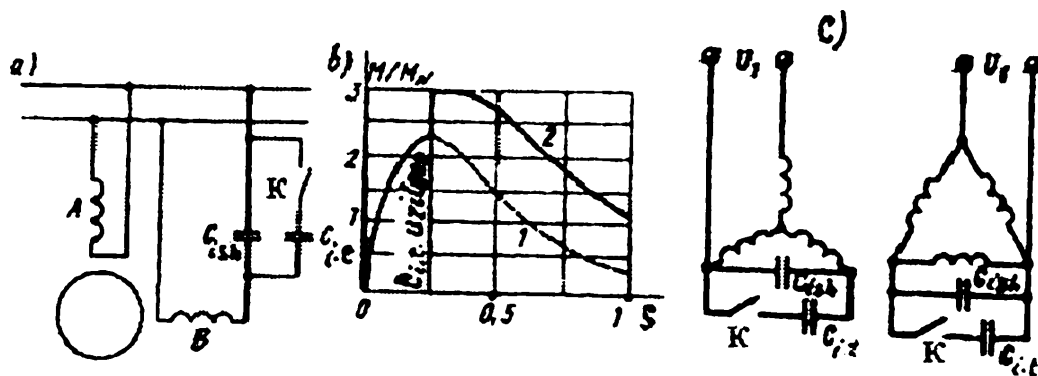
Kondensatorli asinxron motor. Bunday motorning statorida bir xil sondagi pazlarni egallagan va fazoda bir-biriga nisbatan 90° elektr burchakka siljigan ikkita (normal rejimda «ishchi») chulg'am bo'ladi.

Ayrim hollarda aylanma maydon olish uchun ishga tushirish paytida va birorbir yuklamada kondensatorlar parallel ulanadi. Yuklamada birta kondensator ishlasa ishga tushirishda ikkala kondensator ham ulanadi.

Kondensatorli motorlarning FIK xuddi shunday quvvatli uch fazali asinxron motornikiga yaqin, $\cos\phi$ esa hatto, katta ham bo'lishi ham mumkin.

Uch fazali qisqa tutashgan rotorli asinxron motorlarni bir fazali asinxron motor sifatida ishlatish. Buning uchun uch fazali qisqa tutash-

gan rotorli asinxron motorni 3.21-rasmdagi sxemalar asosida ulash kerak bo'ladi. Bu sxemalar bo'yicha motorni ulash uchun chulg'amlarning 6 ta uchlari ham tashqariga (klemmalar qutisiga) chiqarilgan bo'lishi lozim. Bu rasmdagi sxemalar bo'yicha ishlayotgan motor bir fazali motorga ekvivalent hisoblanadi. Uch fazali motor bir fazali motor sifatida ishlaganda uning quvvati uch fazali motor nominal quvvatining taxminan 70% ni tashkil qiladi. Bunday motorlar kichik yuklamada ishlaganda ularning texnik ko'rsatkichlari nisbatan yomon bo'ladi.



3.21-rasm. Kondensatorli asinxron motor sxemasi (a) va uning mexanik xarakteristikasi (b); uch fazali asinxron motorni bir fazali tarmoqdan ishlatishda stator chulg'ainini ulash sxemalari (c); K – kalit

Sxemalardagi (3.21-rasm) ishga tushirish qarshiliklari (sig'im va aktiv qarshilik) motor ishga tushirilgandan keyin uzib qo'yiladi. Agar sig'im motorning ish jarayonida ham sxemada ulanib qolsa uning yuklama rejimida ishlashini yaxshilaydi.

3.15.§. Maxsus maqsadli asinxron mashinalarning ba'zi turlari

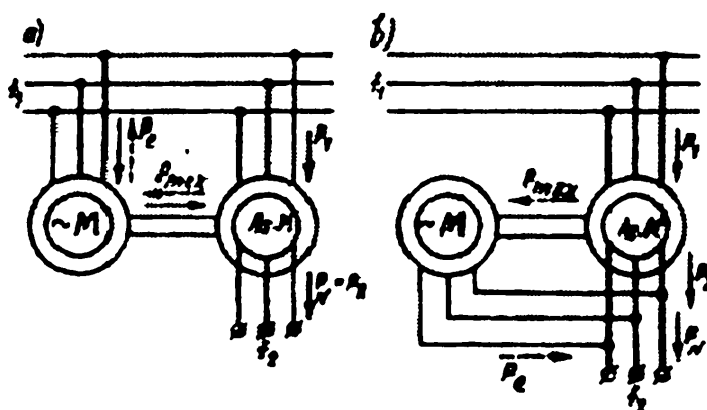
Ko'pgina sohalarda umumiy maqsadli asinxron motorlar bilan bir qatorda maxsus maqsadli asinxron mashinalari ham ishlatiladi. Bunday maxsus mashinalarga asinxron chastota o'zgartgich, faza rostlagich, induksion regulyator, aylanuvchi (buriluvchi) transformator, selsinlar, chiziqli motorlar va boshqalar kiradi. Ular yordamida chastotani, fazani va kuchlanish qiymatlarini rostlash; rotorning burilish burchagini shu burchakka yoki uning biror bir funksiyasiga mutanosib o'zgaradigan kuchlanishga aylantirish; o'zaro mexanik bog'liq bo'lmagan ikki yoki bir nechta o'qlarning sinxron burilishi yoki aylanishini ta'minlash;

mexanik ob'ektlarning chiziqli yoki yoysimon siljishini amalga oshirish mumkin.

Asinxron chastota o'zgartgich. Faza rotorli asinxron mashina chastota o'zgartgich sifatida ishlashi mumkin, chunki rotordagi tok chastotasi f_2 ga teng, ya'ni:

$$f_2 = f_1 s = p(n_1 \pm n) / 60, \quad (3.78)$$

bunda «-» belgisi rotorning magnit maydoni bilan bir xil yo'nalishda aylanishini, «+» belgisi esa uning magnit maydoniga teskari tomonga aylanishini ko'rsatadi.



3.22-rasm. Birlamchi (yurituvchi) motori tarmoqqa (a) yoki chastota o'zgartgichning chiqishiga (b) ulangandagi asinxron chastota o'zgartgichning sxemalari; P_e -elektr quvvat; P_{mex} mexanik quvvat; As.M - asinxron mashina

Asinxron chastota o'zgartgich faza rotorli asinxron mashina va uning o'qiga ulangan aylanish chastotasi rostlanadigan ishga tushirish motoridan iborat (3.22-rasm). Asinxron mashinaning birorta (masalan, stator) chulg'ami, chastotasi f_1 bo'lgan uch Fazali elektr tarmog'iga ulansa, boshqa chulg'amidan (rotor chulg'amidan) chastotasi $f_2 = f_1 s$ bo'lgan o'zgaruvchan tok olinadi.

$f_2 > f_1$ chastota olish uchun asinxron mashina stator magnit maydoni yo'nalishiga teskari bo'lgan tomonga aylantiriladi. Bunda chastota o'zgartgich elektromagnit tormoz ($s > 1$) rejimida ishlaydi, motor esa unga mexanik quvvat uzatadi.

$f_2 < f_1$ chastota olish uchun esa chastota o'zgartgich motor rejimida va stator magnit maydoni yo'nalishi bo'yicha aylantirilishi lozim. Bunda chastota o'zgartgich generator bo'lib ishlayotgan birlamchi motor

hosil qilgan elektromagnit momenti ta'sirida tormozlanadi. Generator rejimida ishlayotgan motor elektr energiyasini asinxron mashina ulangan tarmoqqa uzatadi.

Chastota f_2 ni ravon bir tekis rostlash uchun birlamchi motor sifatida o'zgaras tok motoridan foydalanib, uning aylanish chastotasini o'zgartirish kerak bo'ladi.

Kuchlanishni induksion rostlagich (regulyator). Bunday regulyator uch fazali buriluvchi avtotransformator ko'rinishda ishlab chiqariladi va uch fazali o'zgaruvchan kuchlanishni rostlash uchun ishlatiladi.

Induksion rostlagichning sxemasi 3.23,a-rasmda ko'rsatilgan. Bunda birlamchi chulg'am sifatida rotor chulg'ami ishlatilsa, ikkilamchi chulg'am sifatida esa stator chulg'ami ishlatiladi.

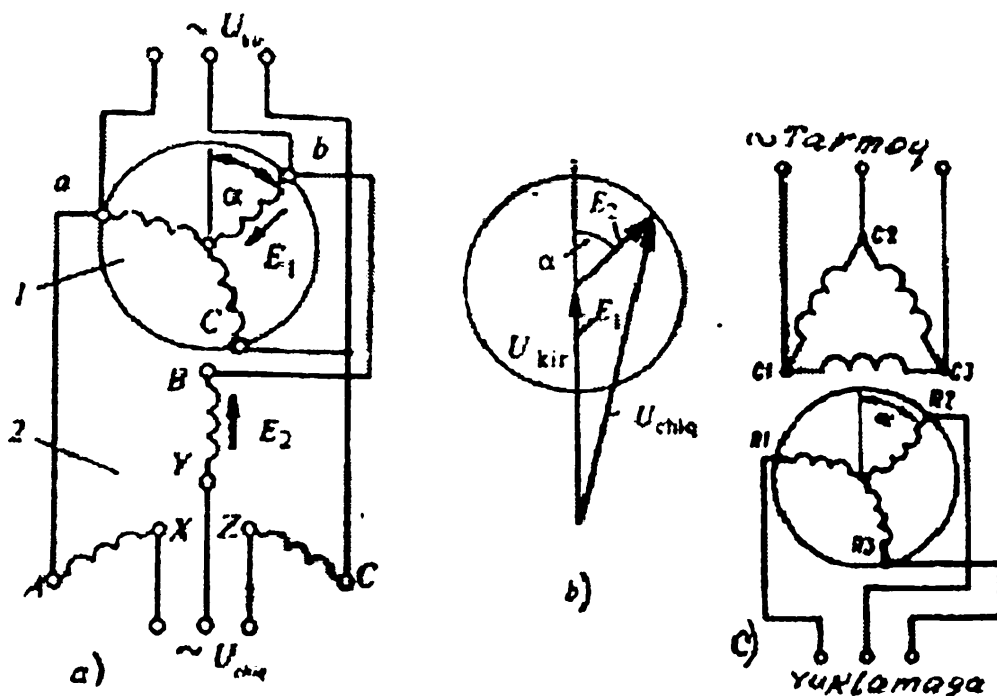
Induksion regulyator uch fazali tarmoqqa ulansa, uning rotor va stator chulg'amlarining har bir fazasida EYK hosil bo'ladi:

$$\underline{U}_{reg} = \underline{E}_1 + \underline{E}_2 \approx \underline{U}_{kir} + \underline{E}_2, \quad (3.79)$$

bu yerda: $\underline{U}_{kr} = \underline{U}_1 \approx \underline{E}_1$; $\underline{U}_2 \approx \underline{E}_2$ – chiqishdagi kuchlanish; \underline{U}_{kir} – kirishdagi kuchlanish. (3.79) tenglamadan shu narsa ko'rinadiki, \underline{U}_{kir} va \underline{E}_2 vektorlari geometrik qo'shilar ekan, shu sababli \underline{U}_{reg} kuchlanishning qiymati \underline{U}_{kir} va \underline{E}_2 vektorlari orasidagi burchakka bog'liq bo'ladi. Rotorning holatini o'zgarganda bu burchak o'zgarib turli qiymatli \underline{U}_{reg} kuchlanishi olishi mumkin.

Faza rostlagich (fazoregulyator). Fazoregulyator (3.23,c-rasm) konstruksiyasi jihatidan faza rotorli asinxron mashina bo'lib, ikkilamchi chulg'am kuchlanishining qiymati o'zgartirilmagan holda uning birlamchi kuchlanishga nisbatan fazasini o'zgartirib beradi. Uning induksion regulyatordan farqi shuki, fazoregulyatorda rotor va stator chulg'amlari o'zaro elektr jihatdan ulanmagan, ya'ni transformator bog'lanishga ega, shuning uchun ham uni ayrim holda buriluvchi transformator deb ataladi.

Ikkilamchi chulg'am kuchlanishi fazasini rotorni statorga nisbatan burish bilan amalga oshiriladi (stator chulg'amini birlamchi chulg'am deyiladi).



3.23-rasm. Kuchlanishni induksion rostlagichning ulanish sxemasi (a) va vektor diagrammasi (b); fazoregulyatorning ulanish sxemasi (c)

Agarda faza rotorli asinxron mashinaning rotori va statorining bir xil faza o'qlari mos tushsa, aylanuvchi magnit oqimi stator va rotor chulg'amlarini bir vaqtda kesib o'tadi demak, hosil bo'lgan EYK E_1 va E_2 larning fazalari ham bir xil bo'ladi. Rotorni u yoki bu tomonga α burchakka burib (3.23,c-rasm), kerak bo'lgan EYK fazasini olish mumkin, ya'ni:

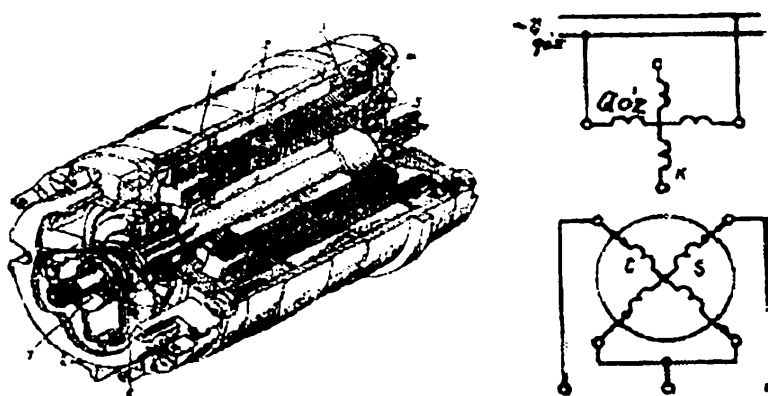
$$e_2 = E_{2_{\max}} \sin(\omega t \pm \alpha) \quad (3.80)$$

Faza rostlagich avtomatikada faza bo'yicha xatolikni kompensatsiyalashda, boshqariladigan to'g'rilagichlarda, elektr o'lchov asboblari tekshirishda va boshqalarda ishlatiladi.

Aylanuvchi (buriluvchi) transformator. Aylanuvchi transformator o'zgaruvchan tok elektr mikromashinasi bo'lib, u rotorning burilish burchagini kuchlanishga aylantirib beradi va bu kuchlanish shu burchakka yoki uning biror bir funksiyasiga mutanosib ravishda o'zgaradi. Aylanuvchi transformatorning tuzilishi (3.24-rasm) xuddi faza rotorli

asinxron motomiki kabi bo‘ladi. Stator va rotorning har qaysig‘a bir-biriga nisbatan faza 90° ga siljigan ikkita bir fazali tarqalgan chulg‘amlar joylashgan. Magnit o‘zak bir-biridan izolyatsiyalangan elektrotexnik po‘lat tunukalardan yig‘ilgan bo‘ladi.

Aylanuvchi transformator burilish yoki aylanish rejimida ishlashi mumkin. Burilib ishlash rejimida rotorning statorga nisbatan holati buradigan mexanizm (reduktorli ijrochi motor) yordamida o‘zgartiriladi. Bunda stator chulg‘amining bittasi – qo‘zg‘atish chulg‘ami (QCH) o‘zgaruvchan tok manbaiga ulanadi, boshqa kompensatsiyalovchi chulg‘ami (K) esa qarshilikka ulanadi yoki qisqa tutashtiriladi. Ayrim hollarda statorning ikkala chulg‘amlari ham o‘zgaruvchan tok manbalariga mustaqil ravishda ulanadi.



3.24-rasm. Aylanuvchi transformatorning umumiy ko‘rinishi (a): 1 - korpus (tana), 2 - stator, 3 - stator chulg‘ami, 4 - rotor, 5 - rotor chulg‘ami, 6 - kontakt halqalar, 7 - cho‘tkalar, b - prinsipial sxemasi

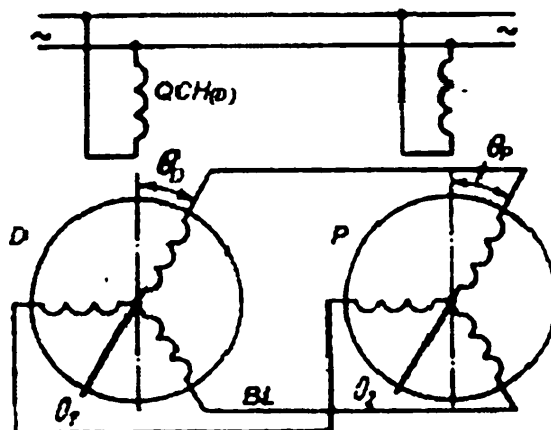
Rotorning sinus (S) va kosinus (C) chulg‘amlari kontakt halqalarga cho‘tkalar orqali ulangan bo‘ladi. Aylanuvchi transformator uzluksiz aylanish ish rejimiga mo‘ljallanganda qo‘zg‘atish va kompensatsiyalovchi chulg‘amlar rotorda, sinus va kosinus chulg‘amlar esa statorda joylashgan bo‘ladi.

Bunday holatda kompensatsiyalovchi chulg‘am qisqa tutashtiriladi, qo‘zg‘atish chulg‘ami esa ikkita kontakt halqa yordamida o‘zgaruvchan tok manbaiga ulanadi.

Selsinlar. Selsin ikkita chulg‘amdan: birinchisi birlamchi yoki qo‘zg‘atish chulg‘ami va ikkinchisi sinxronlovchi chulg‘amdan iborat.

Selsinlar bir va uch fazali bo‘ladi. Uch fazali selsinning tuzilishi faza rotorli asinxron motorning tuzilishi kabi bo‘ladi. Ular elektr o‘qi tizimlarida ishlatiladi. Avtomatika tizimlarida esa bir fazali selsinlar ishlatiladi. Sinxronlovchi chulg‘am statorda, qo‘zg‘atish chulg‘ami esa odatda rotorda joylashgan bo‘ladi.

Bir fazali selsin ham kam quvvatli asinxron mashinasi kabi tuzilishga ega. Ular ayon va ayon bo‘lmagan qutbli bo‘ladilar.

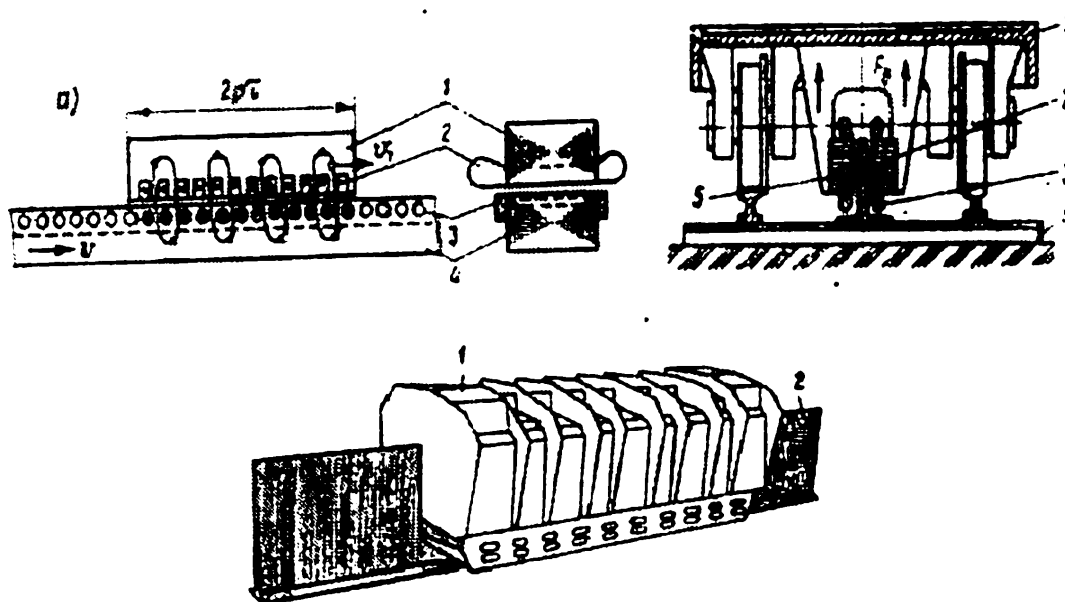


3.25-rasm. Indikator rejimida ishlayotgan selsinning ulanish sxemasi: D - datchik (darakchi); P - priyomnik (qabul qilgich); BL – bo‘lovchi liniya (sim)lar; QCH – o‘zg‘atish chulg‘ami; O_1 va O_2 - tegishli datchik va priyomniklarning bosh o‘qlari

Selsinlar asosan indikator va transformator rejimlarida ishlaydi. Indikator rejimida (3.25-rasm) selsinpriyomnikning rotori bosh o‘q O_1 ga ulangan bo‘ladi. Bunda datchik D ning va priyomnik ning qo‘zg‘atish P chulg‘amlari umumiy o‘zgaruvchan tok tarmog‘iga, sinxronlash chulg‘amlari esa bog‘lovchi liniya orqali o‘zaro ulanadi. Agar D va P rotorlari holatlari orasida nomuvofiqlik sodir bo‘lsa, unda sinxronlovchi chulg‘amlardan toklar o‘tib, ular qo‘zg‘atish oqimi bilan ta’sirlashib qarama-qarshi yo‘nalgan sinxronlovchi momentlarni hosil qiladi va, natijada nomuvofiqlik burchagi 0 ga teng bo‘ladi.

Chiziqli asinxron motor. Bunday motorning tishli statori pazlariga uch fazali chulg‘am joylashgan (3.26,a-rasm). Chiziqli motorning qo‘zg‘aluvchi qismi yuguruvchi deb ataladi, u asinxron mashina rotoriga o‘xshash bo‘ladi va, faqat tekislik bo‘yicha ilgarilanma harakat qiladi. «Yuguruvchi»ning o‘zagi elektrotexnik po‘latdan tayyorlanib, uning pazlarida qisqa tutashgan chulg‘am joylashtirilgan bo‘ladi, yoki

chulg'am o'rnida alyuminiy va misdan yoki ferromagnit material (po'lat)dan tayyorlangan plastinalar ishlatilishi mumkin.



3.26-rasm. Chiziqli asinxron motorning: a - elektromagnit sxemasi (bunda: 1 - stator, 2 - uch fazali chulg'am; 3- qisqa tutashgan chulg'am, 4 - uzun po'lat o'zak) b-temir yo'l transportining harakatlanuvchi qismi(1) da o'rnatish sxemasi (bunda: 2 - stator, 3 - chulg'am; 4- uzun po'lat o'zak, 5-relsruar orasida mahkamlash uchun moslama); c – umumiy ko'rinishi (bunda: 1 - stator, 2 - uzun po'lat o'zak).

Chiziqli motorning ishlash prinsipi asinxron motorning ishlash prinsipi kabi bo'ladi. Uning energetik ko'rsatkichlari (η va $\cos\varphi$) kichik.

Elektrotexnika sanoati rivojlangan ayrim mamlakatlarda (masalan, Yaponiya, Kanada, AQSh va boshqa.) ekologik toza yuqori tezlikli yer usti (temir yo'l) transportida chiziqli asinxron tortish motorlari ishlatilmoqda. Yaponiyada magnit vositasida havoga ko'tarilib o'rnatilgan («magnit yostiqli») chiziqli asinxron tortish motorlari tizimining 1990 yillarda temir yo'l transportidagi tezligi $n = 420$ km/soat (so'nggi yillarda tezlik yana oshgan) gacha etgan.

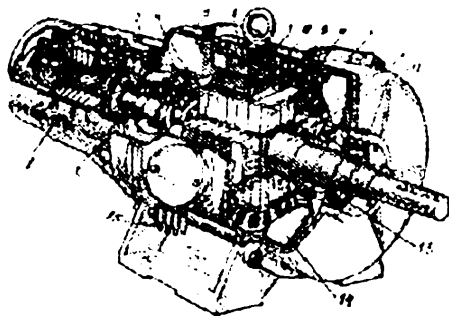
To'rtinchi bo'lim. SINXRON MASHINALAR

4.1. §. Sinxron mashinalarning konstruksiyasiga oid umumiy ma'lumot

Statorda hosil bo'lgan aylanma magnit maydonning aylanish chastotasi rotorning aylanish chastotasi bilan bir xil chastotada aylanadigan mashinaga sinxron mashina deyiladi..

Sinxron mashinalar motor, generator va kompensator rejimlarida ishlatilishi mumkin. Elektr stansiyalarda o'zgaruvchan tok energiyasini sinxron generatorlar (turbogeneratorlar, gidrogeneratorlar) ishlab chiqaradi.

Mazkur kitobning 3-bo'limda o'zgaruvchan tok mashinalari aktiv qismlariga oid umumiy ma'lumot berilgan edi. Quyida kam quvvatli va yirik sinxron mashinalar konstruksiyalarining o'ziga xos xususiyatlariga oid ma'lumot bilan tanishamiz

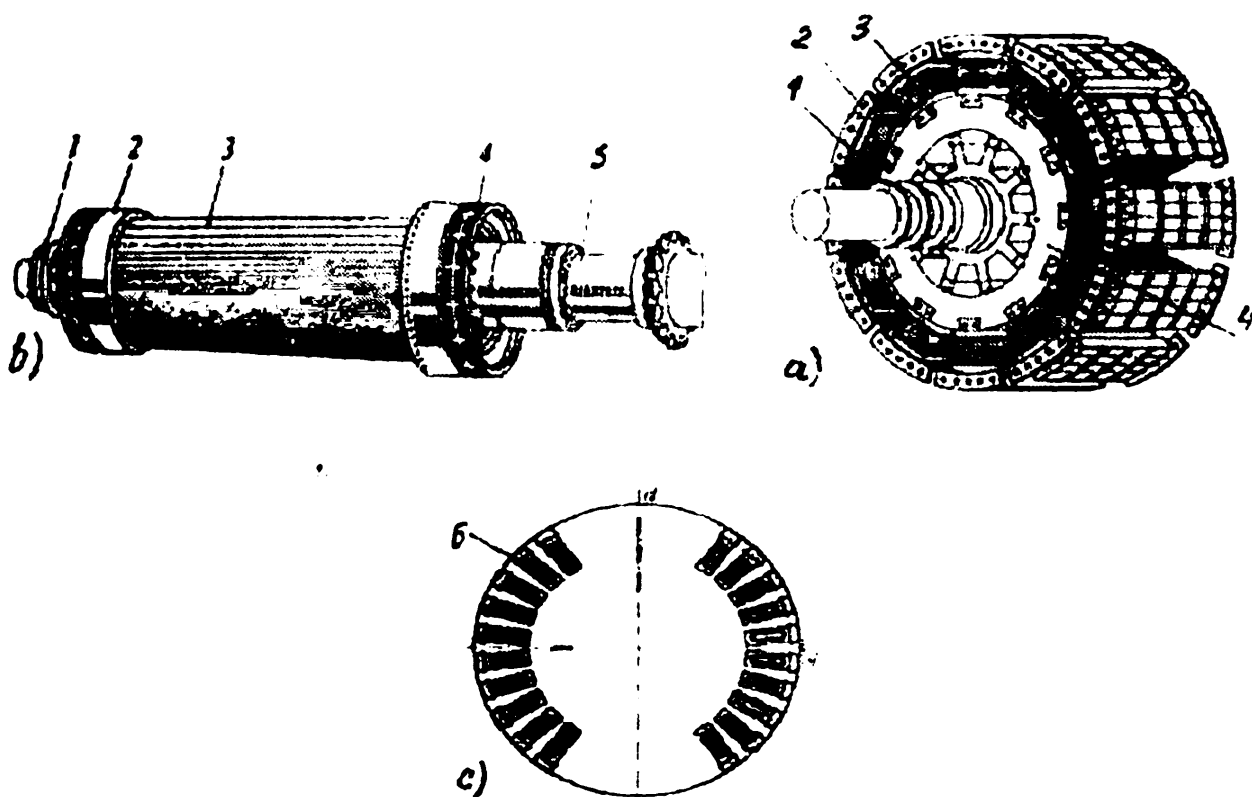


4.1-rasm. Ayon qutbli kam quvvatli sinxron mashinaning tuzilishi: 1 - elektromagnit qo'z atgich; 2 - tayanch tagligi (podpyatnik); 3 - kontakt alqalar; 4 - cho'tka tutqich va cho'tkalar; 5 - podshipnik qalqoni; 6 - stator po'lat o'zagi; 7 - qutb uchligi; 8 - stanina; 9 - stator o'zagi pazlari (chul ami bilan); 10 - qutb (qo'zatish chul ami bilan); 11 - rotor yarmosi (ostov); 12 - o'q; 13 - podshipnik; 14 - ventilyator; 15 - stator chul amining chiqish uchlari

Ayon qutbli kam quvvatli elektromagnit qo'zg'atgichli sinxron mashinaning tuzilishi 4.1-rasmda ko'rsatilgan. Bunda rotorga tegishli asosiy qismlar: o'q (12), unga mahkamlab joylashtirilgan ostov, ya'ni rotor yarmosi (11), bunga o'rnatilgan magnit qutblar, ya'ni qutb o'zagi va qutb uchligi (7), o'zakning tashqarisida qo'zg'atish chulg'ami (10), mashinani sovitgich-ventilyator (14) hamda mashinaning qo'zg'atgich tomoniga o'rnatilgan kontakt halqalar (3)dan iborat. Katta quvvatli

(yirik) sinxron mashina (SM)larning ayrim qismlariga juda katta mexanik va elektromagnit yuklamalar kuchli ta'sir qiladi. Yuklamasi-ning jadalligi bo'yicha bu mashinalar boshqa hamma elektr mashinala- laridan ustun turadilar. Shuning uchun ularda katta miqdorda issiqlik ajralib chiqishi tuΦayli ularni jadallik bilan sovitish talab qilinadi.

Yirik sinxron mashinalar konstruksiyasiga ko'ra turbogeneratorlar, gidrogeneratorlar, sinxron kompensatorlar va sinxron motorlarga bo'linadi.



4.2-rasm. Ayon qutbli (a) (bunda: 1 - kontakt halqalar; 2 - generator rejim uchun tinchlantirish, motor rejimi uchun esa ishga tushirish chul ami; 3 - qo'zg'atish chulg'ami; 4 - rotor yarmosi); ayon bo'lmagan qutbli (b) (bunda: 1 - kontakt halqalar; 2 - qo'zg'atish chul amining bandaji, ya'ni kamari; 3 - rotor tanasi (yarmosi); 4 - ventilyator; 5 - o'q) sinxron mashinalari rotorlarining umumiy ko'rinishi; ayon bo'lmagan qutbli sinxron mashina rotorining ko'ndalang kesimi (c) (bunda 6 - qo'z g'atish chulg'ami)

Turbogeneratorlarning rotorlari (4.2,b-rasm) oliy sifatli, bolg'alanib yasalgan, yaxlit (ya'ni quyma) po'latdan yasaladi; Eng katta quvvatli turbogenerator rotorining diametri (aylanish chastotasi $n = 3000$ ayl/min bo'lganda) markazdan qochirma kuchlarni cheklash maqsadida $d_r = 1,2 + 1,25$ m. dan oshmasligi, rotor tanasining uzunligi esa, o'qning

egilishini cheklash maqsadida $l_r = 7 \div 7,5$ m. dan oshmasligi kerak. Rotor (ya'ni qo'zg'atish) chulg'aming tayyorlanishi sovitish tizimsiga bog'liq bo'ladi. To'g'ridanto'g'ri ichki sovitish tizimsida chulg'am o'tkazgichlarining ichida sovitish kanallari bo'lib, ulardan vodorod yoki distillangan suv o'tib issiqlik aktiv zonadan sovitish tizimsiga uzatiladi.

Issiqlik elektr stansiyalarida turbogeneratorlar o'rnatilgan bo'ladi va ular $n=3000$ ayl/min ($2p = 2$) aylanish chastota bilan ishlagani uchun turbogeneratorning va bug' mashinasining gabariti va massasini ancha kamaytirishga imkon beradi.

Dunyoda eng katta quvvatli turbogenerator (1200 MW) «Elektrosila» OAJ da (Sankt-Peterburg, Rossiya) tayyorlanib Kostroma issiqlik elektr stansiyasida ishlab turibdi.

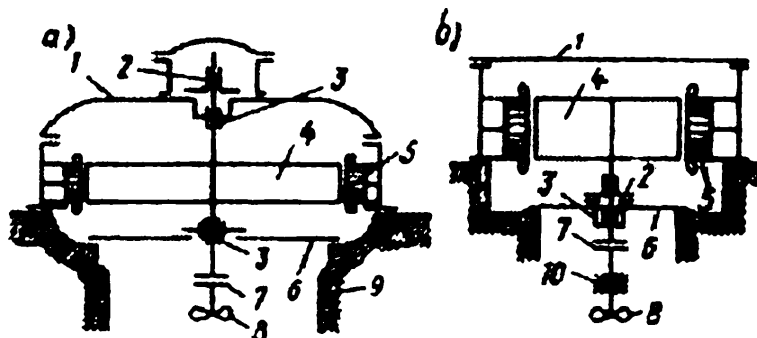
Atom elektr stansiyalarida reaktorlar ishlab chiqargan bug'ning bosimi nisbatan kam bo'lganligidan, turbina va turbogeneratorlarning aylanish chastotasi $n = 1500$ ayl/min ($2p = 4$) qilib ishlatish tejamli hisoblanadi.

Quvvati 200–300 MW bo'lgan turbogeneratorlar texnik jihatdan eng takomillashgan, tejamli va ishonchli hisoblanadi.

Stator va rotor chulg'amlarini ichidan suv bilan sovitishda turbogeneratorlarning eng katta quvvatini 2 mln.kW gacha oshirish imkoniyati bo'ladi xolos. Bitta turbogeneratorning quvvatini yana ham oshirishni, faqat rotor chulg'amini tayyorlashda o'ta o'tkazuvchanlik materialidan foydalanganda erishish mumkin (bunday turbogeneratorni krioturbogenerator deyiladi). Bunda hozirgi ishlab turgan quvvatlardagi turbogeneratorlarning FIK ni oshirish va materiallar sarfini 2÷3 marta kamaytirish imkonini beradi.

Hozirgi vaqtda quvvati 100 MW gacha bo'lgan turbogeneratorlarni havo bilan sovitish tizimsi qo'llanila boshlandi, istiqbolda esa bunday tizinni quvvati 200 MW gacha bo'lgan turbogeneratorlarda qo'llash mumkinligi isbotlangan. Bu holda konstruksiya ancha oddiy bo'lib, turbogeneratorning tannarxi ham kamayadi.

Gidrogeneratorlarda rotorining aylanish chastotasi kam ($n = 50 \div 500$ ayl/min) bo'lib, ularning katta quvvatlisi vertikal (tik) o'rnatilgan qilib yasaladi. 4.3-rasmda bunday gidrogeneratorlarning osma va soyavon tiplarining konstruktiv sxemalari tasvirlangan.



4.3-rasm. Gidrogeneratorlarning konstruktiv sxemalari - osma (a) va soyavon (b) tiplari:
 1 - ustki krestovina (ya'ni rotorni yuqoridan ko'targich); 2 - yonbosh tayanchi; 3 - yo'naltiruvchi
 poshpniklar; 4 - rotor; 5 - stator; 6 - pastki tayanch; 7 - o'q flanesi (ya'ni turbina va generator
 o'qlarini birlashtiruvchi detal); 8 - turbina; 9 - fundament (asos); 10 - turbinaning
 yo'naltiruvchi podshipniklari

Gidrogeneratorlarda stator va rotor chulg'amlari hamda stator po'lat o'zagi bevosita distillangan suv bilan sovitiladi. Agar bunday sovitish tizimsini xuddi shunday quvvatga ega bo'lib, tashqaridan (sirtidan) havo bilan sovitish tizimsi bilan solishtirilganda distillangan suv bilan sovitish tizimsida bir xil o'lchamdagi gidrogenerator quvvatini 2 marotaba oshirish mumkin.

Hozirgi vaqtda Sayano-Shushensk GES da (Rossiya) har bittasining quvvati quvvati 640 MW (720 MV·A) aylanish chastotasi $n = 142,8$ ayl/min bo'lgan gidrogeneratorlar ekspluatatsiya qilinmoqda. Uning tashqi diametri taxminan 15 m, rotorining diametri 12 m, stator magnit o'tkazgichining uzunligi 2,75 m, qutblar soni $2p = 42$.

Xitoyning Yanszi daryosida 2010 yilda ishga tushirilgan dunyoda eng katta GES qurildi. Bunda har bittasining quvvati 700 MW bo'lgan 26 ta gidrogenerator qo'yilgan.

Sinxron motorlarning quvvati bir nechta o'nlab MW ga yetadi. Ularning aylanish chastotasi $n = 100 \div 3000$ ayl/min oraliqda bo'lib: aylanish chastotasi $n \leq 1500$ ayl/min. gacha bo'lganda ayon qutbli

qilib, $n \geq 1500$ ayl/ min bo'lganda esa ayon bo'lmagan qutbli qilib tayyorlanadi.

Ayon qutbli sinxron mashina qutblarining po'lat o'zagi yupqa (katta quvvatlida qalinligi 1-2 mm bo'lgan konstruksion po'lat tunukasi-mon plastinalaridan, kam quvvatlida esa qalinligi 0,5-1 mm bo'lgan elektrotexnik po'lat plastinalaridan) yig'iladi. Ayon qutbli rotorning har qaysi qutb o'zagi tashqarisiga qo'zg'atish chulg'ami joylashtiriladi va ular ketma-ket ulanadi. Bu chulg'amlarning ikki uchi, o'qga mahkamlangan va undan izolyatsiyalangan mis yoki latundan yasalgan kontakt halqalarga ulanadi. Mashinaning qo'zg'almas qismiga cho'tka tutqich orqali mahkamlangan cho'tkalar halqalarning sirtiga tegib kontakt hosil qiladi. Cho'tkalar simlar yordamida mashinaning tashqi klemmasiga ulanadi.

Qo'zg'atish chulg'ami (4.2,a-rasm), ya'ni induktorning uchlari I_1 va I_2 (yangi standart bo'yicha – F_1 va F_2 lotin) harflari bilan belgilanadi.

Sinxron mashinaning qutb uchligidagi pazlarga maxsus qisqa tutashgan chulg'am, ya'ni dempfer chulg'ami (4.2,a-rasm) joylashtiriladi. Bu chulg'am motor rejimida ishga tushirish, generator rejimida esa – tinchlantirish (so'ndirish) vazifasini bajaradi.

Mashinada sinusoidal EYK olish uchun mashinaning havo oralig'ida magnit oqimi sinusoidaga yaqin shaklda tarqalgan bo'lishi kerak. Bunga erishish uchun ayon bo'lmagan qutbli sinxron mashinalarda qo'zg'atish chulg'amini joylashtirishda yuqori garmonika MYK larning amplitudasi eng kam bo'lishiga intiladi, ya'ni qo'zg'atish chulg'ami rotor po'lat o'zagi yuzasining taxminan 2/3 qismida tayyorlangan pazlarga taqsimlangan holda joylashtiriladi, qolgan 1/3 qismini esa «katta tish» hosil qiladi. Ayon qutbli sinxron mashinalarda esa qutb uchliklarining chetlaridagi havo oralig'i uning markazidagi havo oralig'iga nisbatan kattaroq qilib olinadi.

Yakor (stator) chulg'amida esa tarqalgan va qadami qisqartirilgan chulg'am ishlatiladi. Tokning 3-garmonikasini yo'qotish va mashinada quvvat isrofini kamaytirish maqsadida uch fazali generatorlarning yakor

chulg'ami «yulduz» usulida ulanadi. Bunda liniya kuchlanishlarida ham 3-garmonikalar bo'lmaydi. Yuqoridagi tadbirlarni amalga oshirish yo'li bilan magnit oqimi va yakor chulg'amidan olinadigan EYK ning shakli deyarli sinusoidal bo'ladi.

4.2.§. Sinxron generatorning ishlash prinsipi va qo'zg'atish tizimsining turlari

Sinxron generatorda asosiy magnit maydon (oqim F_0) ni hosil qilish uchun uning qo'zg'atish chulg'amiga o'zgarmas tok beriladi. Bu tok vaqt bo'yicha o'zgarmas va qutbiyligi (ishorasi) almashlanadigan, rotorga nisbatan qo'zg'almas bo'lgan magnit maydonni hosil qiladi. Rotor (induktor) birlamchi mexanizm yordamida aylantirilganda, uning magnit maydoni qo'zg'almas stator (yakor) chulg'amiga nisbatan aylanadi va unda elektromagnit induksiya qonuniga asosan, o'zgaruvchan EYK hosil qiladi.

Agarda stator pazlarida simmetrik (ya'ni fazalarining magnit o'qlari fazoda 120° C ga siljigan bo'lib, fazalarining elektr qarshiliklari va o'ramlar soni bir xil) uch fazali chulg'am joylashtirilgan bo'lsa, bu chulg'amda moduli bo'yicha teng va vaqt bo'yicha 120° ga siljigan EYK larning simmetrik tizimsi induksiyalanadi (hosil bo'ladi). faza chulg'amlarida induksiyalanadigan EYK larning chastotasi:

$$f_1 = pn / 60, \quad (4.1)$$

bunda: p – o'zakning juft qutblari soni; n – rotorning aylanish chastotasi, ayl./min.

Agar sinxron generatorning uch fazali yakor chulg'ami tashqi simmetrik yuklamaga ulansa, undan yakorning doiraviy aylanma magnit maydonini vujudga keltiruvchi simmetrik o'zgaruvchan toklar tizimi o'tadi. Bu maydonning statorga nisbatan aylanish chastotasi

$$n_1 = 60 f_1 / p. \quad (4.2)$$

Bunga (4.1) dan f_1 ning qiymatini qo'yib, $n_1 = n$ ekanligini aniqlaymiz. Demak, qo'zg'atish va yakor chulg'amlarining magnit maydonlari bir-biriga nisbatan qo'zg'almas bo'lib, mashinaning natijaviy magnit maydonini hosil qilar ekan.

Shu tariqa sinxron generatori mexanik energiyani elektr energiyaga aylantiradi.

Qo'zg'atish tizimi va uning turlari. Ko'pchilik elektr mashinalari elektromagnit qo'zg'atishli bo'lib, bunda qo'zg'atish magnit oqimi o'zgarmas tok manbaiga ulangan rotor chulg'ami tomonidan hosil qilinadi. Qo'zg'atish chulg'ami uchun o'zgarmas tok manbai sifatida maxsus qo'zg'atish tizimi ishlatilib, unga bir necha muhim talablar qo'yiladi. Ulardan asosiylari quyidagilardan iborat:

1) sinxron generatorning har xil ish rejimlarida qo'zg'atish tokining ishonchli va turg'un rostlanishi;

2) yetarli darajadagi tezkorlik, buning uchun qo'zg'atishni jadal-lashtirish qo'llaniladi, ya'ni qo'zg'atish kuchlanishini $U_{qo'z.N}$ nominal qiymatidan mumkin bo'lgan maksimal $1,8 \div 2,0 U_{qo'z.N}$ qiymatigacha qisqa muddatda (uning o'sish jadalligi sekundiga $1,5-2 U_{qo'z.N}$ bo'lishi) tezlik bilan oshirishni (bu tadbir avariya vaqtida va unga barham berish-da sinxron generatorning turg'un ishini ta'minlash uchun qo'llaniladi) ta'minlashi;

3) magnit maydonining tezda so'nishi, ya'ni mashina chulg'amlari-dagi kuchlanishi keskin oshmagan holda qo'zg'atish chulg'ami tokining nolgacha kamayishi (magnit maydonini so'ndirish zarurligi generatorni tarmoqdan ajratish va unda bo'ladigan avariya holatlarda paydo bo'ladi).

Sinxron mashinalarda bir necha qo'zg'atish tizimi qo'llaniladi.

Sinxron mashinalarning ayrimlarida so'nggi vaqtlargacha elektrma-shinali qo'zg'atish tizimi (4.4,a-rasm) ishlatilmoqda. Bunda qo'zg'atish manbasi sifatida «qo'zg'atgich» deb ataluvchi maxsus mustaqil qo'zg'a-tishli o'zgarmas tok generatoridan foydalanildi. Qo'zg'atgichning yako-ri sinxron generator o'qidan aylanma harakatga keltirilib, uning yakor chulg'ami kontakt halqalari orqali sinxron generatorning qo'zg'atish chulg'ami bilan ulangan. Bunday tizimda sinxron mashinaning qo'zg'a-tish toki «qo'zg'atgich»ning qo'zg'atish zanjiridagi reostat yordamida rostlanadi (o'zgartiriladi). Qo'zg'atgichning qo'zg'atilishi o'z-o'zini qo'zg'atish sxemasi (4.4,c-rasm) yoki mustaqil qo'zg'atish tizimli

alohida o'zgarmas tok generatori («qo'zg'atgichni qo'zg'atgich – QQ»)dan amalga oshiriladi.

O'rta va katta quvvatli sinxron generatorlarda qo'zg'atish tokini rostdash jarayoni avtomatlashtirilgan bo'ladi (4.4,d-rasm).

Katta quvvatli turbogeneratorlarda – ayrim holda qo'zg'atgich sifatida yuqori chastotali induktor tipidagi o'zgaruvchan tok generatorlari qo'llaniladi (4.4,b-rasm). Bunday generatorning chiqishida yarim o'tkazgichli to'g'rilagich ulangan bo'ladi.

Hozirgi vaqtda amalda ventilli qo'zg'atish tizimlari keng qo'llanilmoqda, chunki bu holda elektromagnit inersiyasi katta bo'lgan elektr-mashinali qo'zg'atish tizimsiga nisbatan qo'zg'atish tokini rostdash tezkorligi va, demak, ishonchlilik ancha oshadi.

Ventilli qo'zg'atish tizimsini uchta turga bo'ladilar: o'z-o'zini qo'zg'atishli, mustaqil qo'zg'atishli va cho'tkasiz qo'zg'atish tizimlar.

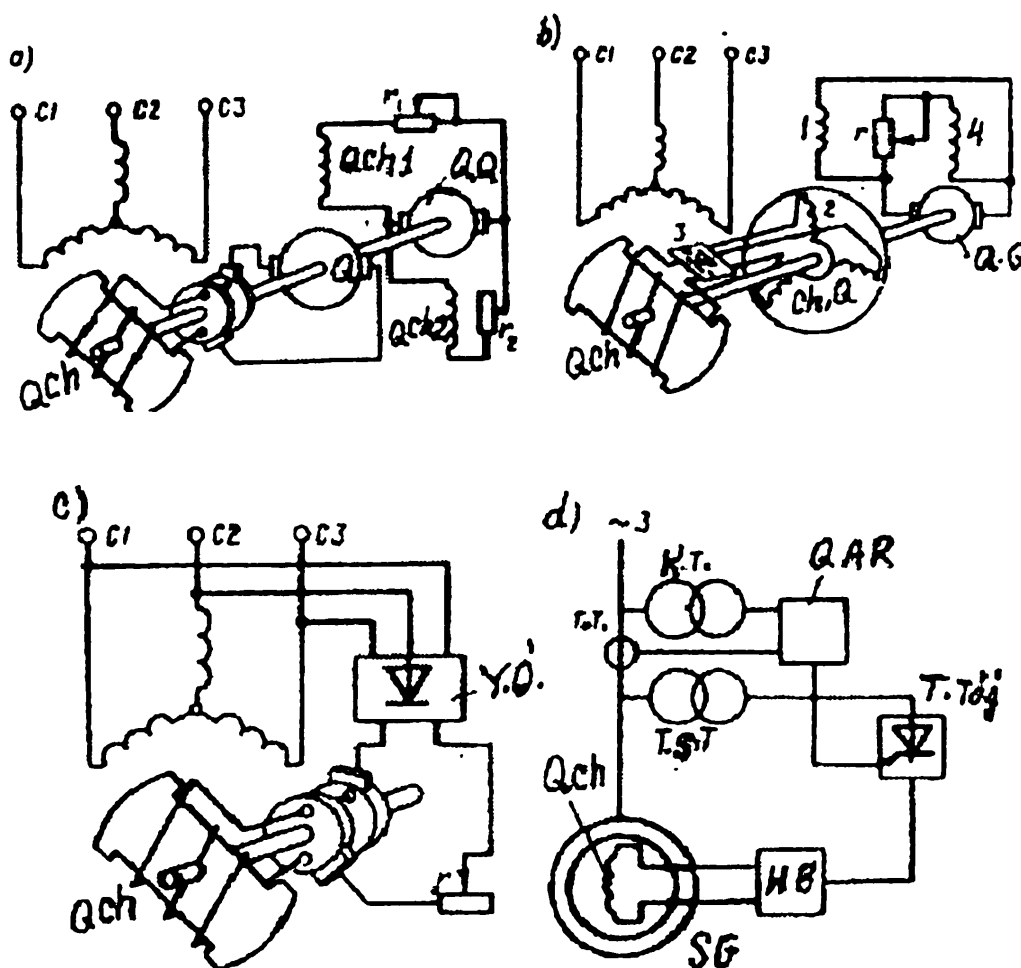
Ventilli o'z-o'zini qo'zg'atish tizimda (4.4,c-rasm) qo'zg'atish chulg'ami, sinxron generator (masalan, gidrogenerator) yakor chulg'ami chiqishiga ulangan boshqariladigan statik to'g'rilagichdan o'zgarmas tok bilan ta'minlanadi. Bunga oid avtomatik tizimning strukturali sxemasi 4.4,d-rasmda ko'rsatilgan. Sinxron generatorning boshlang'ich qo'zg'atilishi, uning qutblaridagi qoldiq magnitlanish tufayli yuzaga keladi.

Ventilli mustaqil qo'zg'atish tizimda, rotor bosh generator o'qi bilan ulangan, alohida uch fazali sinxron generator (qo'zg'atgich) yakoridan olingan o'zgaruvchan tok, statik to'g'rilagichda o'zgarmas tokka aylantirilib kontakt halqalar orqali qo'zg'atish chulg'amiga beriladi.

Cho'tkasiz qo'zg'atish tizimi (4.4,b-rasm) ventilli mustaqil qo'zg'atish tizimning bir turidir. faqat bu holda qo'zg'atgich vazifasini konstruksiyasi almashtirilgan, ya'ni o'zgarmas tok mashinaning konstruksiyasi singari, rotorda yakor, statorda esa induktor joylashtirilgan sinxron generator bajaradi. Qo'zg'atgichning yakor chulg'ami asosiy generatorning qo'zg'atish chulg'ami bilan generator o'qida joylashtirilgan aylanuvchi to'g'rilagich orqali ulanadi. Bu holda sirpanish

kontaktidan foydalanishga zarurat qolmaydi va qo'zg'atish tizimining ishonchliligi hamda mashinaning FIK oshadi.

Zamonaviy sinxron motorlarni qo'zg'atish uchun o'zgaruvchan tok tarmog'iga ulanadigan va motorning har turli rejimlarida qo'zg'atish tokini avtomatik boshqarishni amalga oshiradigan tiristorli qo'zg'atgich qurilmalari qo'llaniladi. Bunday qo'zg'atish usuli eng ishonchli va tejamlidir, chunki tiristorli qo'zg'atgich qurilmalarining FIK o'zgarmas tok generatorlaridan yuqoridir.



4.4-rasm. Sinxron generatorlarni elektromagnit qo'zg'atishning: a - kontaktli tizimi (bunda: QCh - SG ning qo'zg'atish chul ami, Q - qo'zg'atgich, Q.Q - qo'zg'atgichning qo'zg'atgichi, QCh1 va r₁ - qo'zg'atgichning qo'zg'atish chulami va rostdash reostati, QCh2 va r₂ - Q.Q ning qo'zg'atish chulg'ami va rostdash reostati) va b - kontaktsiz (bunda: Ch.Q - cho'tkasiz qo'zg'atgich va uning: 1 - qo'zg'atish va 2 - yakor chulg'amlari. 3 - yarim o'tkazgichli to'g'rilagich); c - o'z-o'zini qo'zg'atish prinsipiga oid chizma (bunda: YO' - yarimo'tkazgich; r - rostdash reostati); d - o'z-o'zini qo'zg'atish avtomatik tizimsining strukturali sxemasi (bunda: KT - kuchlanish transformatori, T.T - tok transformatori, T.S.T - to'g'rilagich sxemaning transformatori, QAR - qo'zg'atishni avtomatik rostdash qurilmasi, T.To'g' - tiristorli to'g'rilagich, HB - himoya bloki, SG - sinxron generator)

Sinxron motorlarning zamonaviy seriyalarida TE-320/48 (qo'zg'atish kuchlanishi $U_{qo'z}=48\text{ V}$) va TE8-320/75 (qo'zg'atish kuchlanishi $U_{qo'z}=75\text{ V}$) tipli tiristorli qo'zg'atgich qurilmalari keng qo'llaniladi.

Qo'zg'atishga sarflanadigan quvvat, odatda, mashina foydali quvvatining $0,2\div 5\%$ ni tashkil qiladi (kam qiymatlar katta quvvatli mashinalarga oid). Quvvati bir necha kW gacha bo'lgan sinxron mashinalarda qo'zg'atishni doimiy magnit yordamida amalga oshiriladi (bu holda qo'zg'atish chulg'ami bo'lmaydi).

4.3.§. Sinxron generatorning simmetrik yuklama bilan ishlashidagi elektromagnit jarayonlar

SG statorining har bir faza chulg'amlariga qiymatlari simmetrik yuklama ulansa, chulg'amlardan bir-biriga nisbatan 120° ga siljigan uch fazali toklar o'tadi. Bu toklar statorda $n_1=n$ aylanish chastota bilan aylanadigan magnit maydonni hosil qiladi. Yuklama toki yakor magnit oqimi Φ_a ni hosil qiladi. Φ_a va qo'zg'atish chulg'amining magnit oqimi Φ_0 bir-biriga nisbatan qo'zg'almas bo'lib, bu oqimlar birgalikda mashinaning natijaviy magnit oqimini hosil qiladi.

Umuman, yuklama bilan ishlayotgan generatorda natijaviy magnit oqimi Φ_{nat} qo'zg'atish chulg'amining MYK Φ_0 va yakorning MYK Φ_a lari ta'siri natijasida hosil bo'ladi. MYK Φ_0 yuklamaga bog'liq bo'lmaydi, Φ_a esa yuklamaning qiymatiga va xarakteriga bog'liq bo'ladi. Yuklamaning xarakteri deganda yakor MYuK ning asosiy magnit oqimga qanday burchak ostida ($\Psi=0^\circ$; $0^\circ<\Psi\leq+90^\circ$; $0^\circ>\Psi\geq-90^\circ$) ta'sir qilishini tushunish lozim. Shuning uchun ham generatorning natijaviy oqimi F_{nat} salt ishlash rejimidagi oqim Φ_0 dan farq qiladi. . .

Yakor MYK Φ_a ning asosiy magnit oqimi $\Phi_0=\Phi_{qo'z}$ ga ta'siri yakor reaksiyasi deyiladi. Sinxron mashinalarda yakor reaksiyasi yuklama qiymatiga va xarakteriga bog'liq bo'ladi. Quyida ayon bo'lmagan va ayon qutbli sinxron mashina (SM) lar uchun yakor reaksiyasini ko'rib chiqamiz.

Ayon bo'lmagan qutbli sinxron generator magnit tizimsining to'yinishi hisobga olinmagan hol uchun yakor reaksiyasi. Bunday SM da stator va rotor orasidagi havo oralig'ida stator aylanasi bo'yicha bir xil bo'ladi. Shunday bo'lgani uchun mashinaning magnit zanjiri to'yinmagan bo'lsa, natijaviy magnit oqim F_{nat} ni aniqlash ancha osonlashadi, ya'ni u Φ_0 va Φ_a magnit oqimlarining geometrik yig'indisiga teng bo'ladi:

$$F_{nat} = \Phi_0 + \Phi_a \quad (4.3)$$

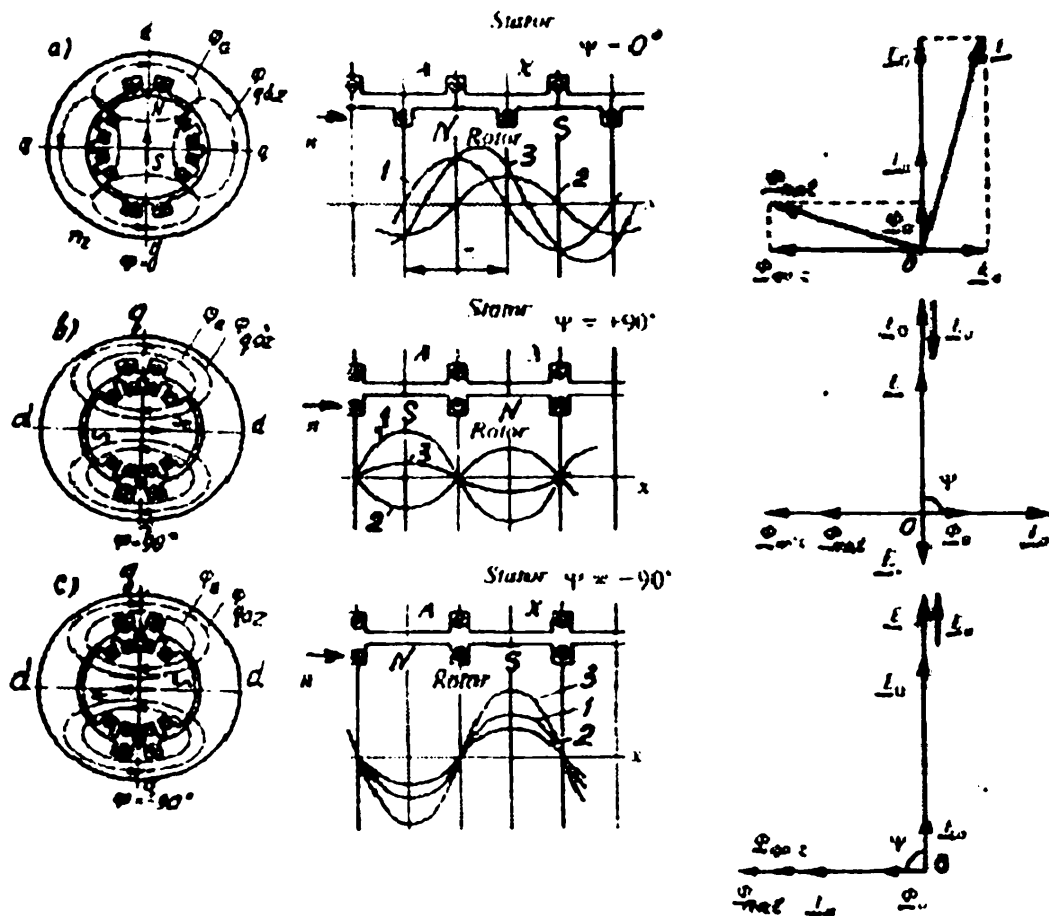
Yakor reaksiyasining SM ish xossalariga ta'sirini EYK E_0 va yakor toki I_a orasidagi siljish burchagining har xil qiymatlarida ko'rib chiqamiz.

Burchakning qiymati yuklama qarshiliklari xarakteriga (aktiv, induktiv, sig'imiyy yoki aralash bo'lishiga) bog'liq bo'ladi.

Agar yuklama faqat aktiv qarshilikdan iborat bo'lsa ($\psi = 0$), AX fazadagi tok o'zining maksimum qiymatiga, rotorning N va S qutblarining o'qi ko'rilayotgan chulg'amning o'rta paziga to'g'ri kelganda erishadi (4.5,a-rasm).

Bunda Φ_a oqim AX fazaning o'qi bilan mos tushadi yoki Φ_0 oqimga nisbatan 90° gradusga orqada bo'ladi. Elektr gradus ikki qutbli mashinalarda geometrik gradusga teng, $p > 2$ bo'lganda esa 1 geom. grad = $p \cdot$ el. grad. bo'ladi.

SM lar nazariyasida N va S qutblar o'rtasidan o'tadigan o'q bo'ylama o'q deyiladi va d-d bilan belgilanadi, qo'shni qutblar orasidan o'tadigan o'q esa ko'ndalang o'q deyiladi va q-q bilan belgilandi. Shunday qilib, S_G ning yuklamasi faqat aktiv xarakterli ($\psi = 0$) bo'lsa, yakorning magnit oqimi mashinaning ko'ndalang o'qi bo'yicha ta'sir qiladi. Bunda har bir qutb o'qining bir tomoni magnitlansa, ikkinchi tomoni esa magnitsizlanadi.



4.5-rasm. Ayon bo'lmagan qutbli sinxron mashinada turli (a - aktiv, b - induktiv va c sig'imi) xarakterli yuklamadagi magnit oqimlar ($\Phi_{qo'z}$ - qo'zg'atish oqimi va Φ_a yakor reaksiyasi oqimi), magnit induksiylari (1 - qo'zg'atish chulg'ami induksiya $B_{qo'z}$, 2 - yakor chulg'ami induksiya B_a va 3 - natijaviy induksiya B_{nat}) ning taqsimlanish egri chiziq-lari hamda magnit oqimlar va EYK larning vektor diagrammalari: Φ_{nat} natijaviy oqim

Natijaviy magnit oqim vektorining moduli $\Phi_{nat} = \sqrt{\Phi_0^2 + \Phi_a^2}$ bilan aniqlanadi.

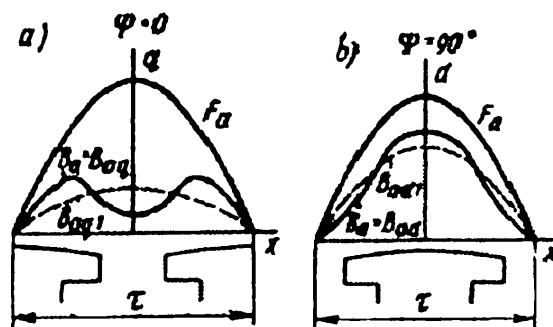
Agar yuklama faqat induktiv xarakterli ($\psi = 90^\circ$) bo'lsa (4.5,b-rasm), AX fazadagi tok o'zining maksimum qiymatiga EYK E_0 ning qiymatiga nisbatan chorak davr (90°) keyinroq erishadi.

Yakor magnit oqimi Φ_a mashinaning bo'ylama o'qi bo'yicha Φ_0 oqimga teskari yo'nalib, bunda $\Phi_{nat} = \Phi_0 + (-\Phi_a)$ bo'ladi va uning qiymati kamayadi. Bu esa yakor EYK E_{ca} ning kamayishiga olib keladi. Shunday qilib, yuklama faqat induktiv xarakterda bo'lsa, yakor reaksiyasi mashinaning bo'ylama o'qi bo'yicha magnitsizlovchi ta'sir ko'rsatar ekan.

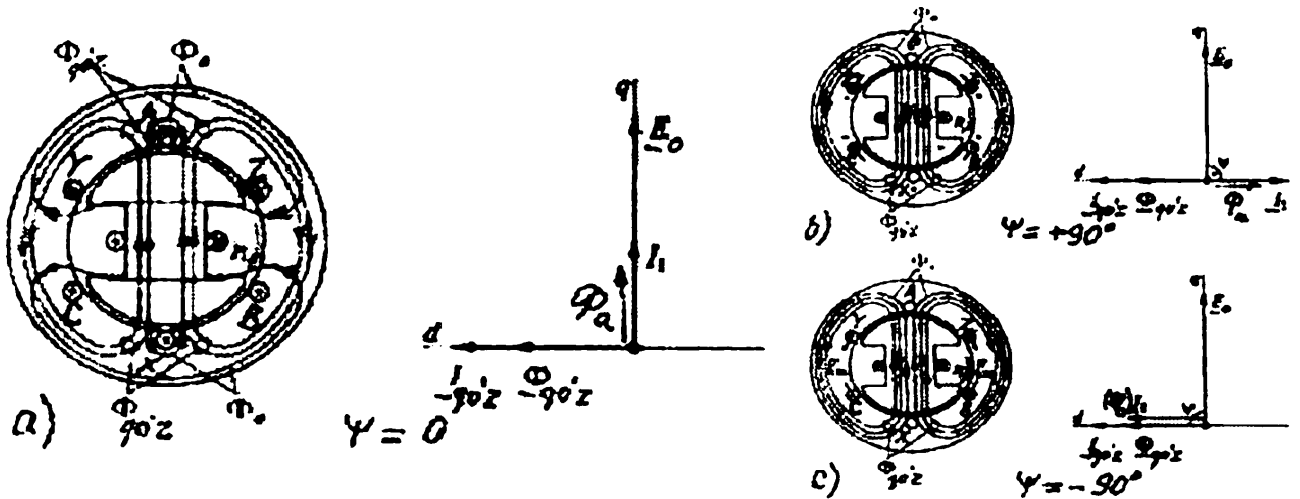
Agar yuklama faqat sig‘im xarakteriga ($\psi = -90^\circ$) ega bo‘lsa 90° (4.5,c-rasm), yakorning magnet oqimi Φ_a qo‘zg‘atish chulg‘ami oqimi Φ_o ning yo‘nalishi bilan bir xil bo‘lib mashinaning bo‘ylama o‘qi bo‘yicha magnetlovchi ta‘sir qiladi. Bu esa, natijaviy magnet oqim $\Phi_{nat} = \Phi_o + \Phi_a$ ni va EYK E_{ca} ni oshiradi.

Amalda SG ning yuklamasi aralash xarakterli bo‘ladi. Bunda EYK E_o va yakor toki I_a orasidagi siljish burchagining qiymati $-90^\circ < \Psi < 90^\circ$ oralig‘ida bo‘ladi. Bunda aktiv-induktiv yuklama (orqada qoluvchi tok)da yakor reaksiyasi mashinaga magnetsizlovchi, aktiv-sig‘imiy yuklama (oldinda keluvchi tok)da esa yakor reaksiyasi mashinaga magnetlovchi ta‘sir ko‘rsatadi. Aralash xarakterdagi yuklamada tokning aktiv tashkil etuvchisi esa mashinaning ko‘ndalang o‘qi bo‘yicha magnetsizlaydi.

Ayon qutbli sinxron generator magnet tizimining to‘yinishi hisobga olinmagan hol uchun yakor reaksiyasining o‘ziga xos xususiyatlari. Ikki reaksiya usuli. Ayon qutbli mashinada stator va rotor orasidagi havo oralig‘i har xil bo‘ladi, bu oraliq qutb uchliklari chetida uning o‘rtasi ga nisbatan katta bo‘ladi va qo‘shni qutblar oralig‘ida kattalashib ketadi. Shuning uchun yakor magnet oqimi Φ_a faqat yakor MYK F_a ning qiymatiga emas, balki rotor qutblariga nisbatan MYK F_a ning tarqalish egri chizig‘i $\Phi_a = f(x)$ ning holatiga ham bog‘liq bo‘ladi.



4.6-rasm. Ayon qutbli sinxron mashinaning ko‘ndalang (a) va bo‘ylama (b) o‘qlari bo‘yicha yakor MYKlarining hamda ular osil qilgan magnet induksiyalarining taqsimlanish egri chiziqlari



4.7-rasm. Ayon qutbli sinxron generatorning: a - aktiv ($\psi=0$), b - induktiv ($\psi=+90$) va c – sig'imiyy ($\psi=-90$) xarakterli yuklamalardagi yakor reaksiyasi va vektor diagrammalari

Masalan, agar $\Psi = 0$ bo'lsa, MYK Φ_a sinusoidal tarqalgan bo'lsa ham, yakor magnet induksiyasining tarqalish egri chizig'i egarsimon shaklda bo'ladi (4.6,a-rasm).

Agar $\Psi = 90^\circ$ bo'lsa, yakorning magnet oqimi Φ_a mashinaning bo'ylama o'qi bo'yicha yo'naladi (4.6,b-rasm) va magnet induksiyasining egri chizig'i d-d o'qqa nisbatan simmetrik bo'ladi. Bu o'q bo'yicha havo oralig'ining magnet qarshiligi nisbatan kichik bo'lgani uchun, magnet induksiyasining qiymati $\Psi=0$ dagi induksiyaga nisbatan katta bo'ladi. Shu sababli induksiyalarning birinchi garmonikalari B_{ad1} va B_{aq1} ham turlicha maksimal qiymatlarga ega bo'ladi (4.7-rasm).

4.7-rasmda ayon qutbli sinxron generatorning qo'zg'atish chulg'ami va yuklamaning xarakteri: a – aktiv ($\psi = 0^\circ$), b – induktiv ($\psi = +90^\circ$) va c– sig'imiyy ($\psi = -90^\circ$) bo'lgandagi yakor chulg'ami magnet oqimlarining o'zaro yo'nalishlari va ularga tegishli vektor diagrammalari ko'rsatilgan.

Yuklamaning xarakteri aktiv bo'lganda (4.7,a-rasm) A fazada tok va EYK lar bir vaqtning o'zida maksimumga erishadi. Bu holda yakor tokining magnet maydoni ko'ndalang o'q bo'yicha yo'nalib yakorning qutb tagiga kirib kelayotgan qismini kuchsizlantiradi, qutb tagidan chiqib ketayotgan qismini esa kuchaytiradi. Mashinaning magnet zanjiri to'yingan bo'lganligidan natijaviy magnet oqim nisbatan kamayadi.

Burchak $\psi = 0^\circ$ bo'lganda stator chulg'amidan o'tadigan toklar hosil qilgan elektromagnit kuchlar rotorning aylanish yo'nalishi bilan mos tushadi. Bunda rotorga miqdor jihatdan teng va qarama-qarshi yo'nalgan (tormozlovchi elektromagnit momentini hosil qiluvchi) kuchlar ta'sir qiladi. Bu momentni muvozanatlash uchun generator o'qini aylantiruvchi birlamchi motorning mexanik momenti oshirilishi zarur.

Induktiv xarakterli yuklamada yakor tokining vektori I_1 EYK vektori E_0 dan $\psi = \pi/2$ burchakka orqada qoladi. Rotorning 4.7,a-rasmda ko'rsatilgan holatidagi paytga mos keluvchi EYK larning yo'nalishi o'tkazgichlar yonida «x» va nuqta «•» belgilari orqali belgilangan. Qutblar o'qida joylashgan A faza o'tkazgichlarida induksiyalangan EYKning qiymati maksimal qiymatga erishadi (qo'zg'atish induksiyasi maksimal bo'lganda).

Yakorning magnit maydoni (oqimi) Φ_a yakor toki $I_a V$ yo'nalishi bilan mos tushib qo'zg'atish maydon $\Phi_{qo'z}$ ga qarshi yo'nalib uni kuchsizlantiradi. Demak, $\psi = +90^\circ$ da yakor reaksiyasi magnitsizlovchi ta'sir ko'rsatib, natijaviy magnit oqim va uning yakor chulg'amida hosil qilgan EYK salt ishlash rejimidagiga nisbatan kam bo'ladi.

4.7,b-rasm bo'yicha chap qo'l qoidasidan foydalanib yakor chulg'ami o'tkazgichlariga ta'sir etadigan kuch F aniqlansa, yakor chulg'amiga ta'sir etuvchi kuchlar yig'indisi nolga teng bo'lishi kelib chiqadi. Demak, sinxron generator yuklamasi induktiv xarakterli bo'lganda uning elektromagnit momenti nolga teng bo'lar ekan.

Sinxron generator yuklamasi sig'imi ($\psi = -90^\circ$) xarakterli bo'lganda ham (4.7,c-rasm) uning elektromagnit momenti nol bo'ladi, chunki yuklamaning xarakteri sof induktiv yoki sof sig'imi bo'lgan hollarda yakor toki faqat reaktiv tashkil etuvchidan iborat bo'ladi.

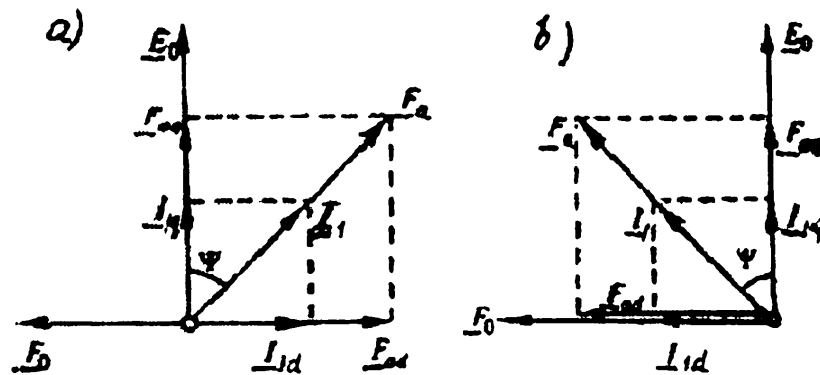
Ayon qutbli SM larda havo oralig'ining natijaviy qarshiligi o'zgarib turishi sababli, mashinaning ish xossalarini tahlil qilishda ikki reaksiya usuli qo'llaniladi. Bu usulga asosan yakorning MYK Φ_a ikkita tashkil etuvchidan iborat bo'ladi (4.8-rasm), ya'ni: bo'ylama ta'sir etuvchisi

$$F_{ad} = F_a \sin \psi \quad (4.4)$$

va ko'ndalang ta'sir etuvchisi .

$$F_{aq} = F_a \cos \psi \quad (4.5)$$

Bunda yakorning MYK $F_a = F_{ad} + F_{aq}$ bo'ladi. Yakorning bo'ylama tashkil etuvchi MYK F_{ad} yakorning bo'ylama magnit oqimi Φ_{ad} ni, yakor MYK ning ko'ndalang tashkil etuvchisi F_{aq} esa yakorning ko'ndalang magnit oqimi Φ_{aq} ni hosil qiladi.



4.8-rasm. Ayon qutbli sinxron mashinaning aktivinduktiv (a) va aktiv sig'imiyy (v) xarakterli yuklamada yakor toki va MYK ning bo'ylama va ko'ndalang tashkil etuvchilari

Φ_{ad} va Φ_{aq} oqimlar o'zlaridan 90° orqada qoladigan yo'nalishda (o'qda) yakor chulg'aming bo'ylama E_{ad} va ko'ndalang E_{aq} EYK larini hosil qiladi.

Agar generatorning yuklamasi aktiv-induktiv xarakterli bo'lsa, Φ_a vektor E_{c0} dan $0 < \Psi < 90^\circ$ burchakka keyinda bo'ladi (4.8,a-rasm), aktiv-sig'imiyy xarakterli bo'lganda esa, Φ_a vektor EYK vektori E_0 dan $0 < \Psi < 90^\circ$ burchakka oldindan keladi (4.8,b-rasm).

Shunday qilib, ayon qutbli SG da yuklama xakteri aktiv-induktiv bo'lsa – yakor reaksiyasi magnitsizlovchi ta'sir ko'rsatib, aktiv-sig'imiyy bo'lganda esa magnitlovchi ta'sir ko'rsatar ekan.

Ayon qutbli mashinalarda qo'shni magnit qutblari oraliq'ining magnit qarshiligi qutb uchliklari bilan stator orasidagi oraliqning magnit qarshiligidan katta bo'ladi. Shuning uchun ayon qutbli sinxron generatorlarda yakor magnit oqimining ko'ndalang tashkil etuvchi qismi ayon bo'lmagan qutbli mashinamikiga nisbatan ancha kichik bo'ladi.

Shu sababli, MYK ning kamayishini hisobga oladigan maxsus koeffitsient kiritiladi:

$$F_{aq} = \kappa_q F_{aq} = \kappa_q F_a \cos \psi, \quad (4.6)$$

bu yerda: κ_q – yakor ko‘ndalang reaksiyasining ta‘sirini hisobga oluvchi koeffitsient. Odatda, bu koeffitsient $\kappa_q = 0,30 \div 0,65$ ga teng bo‘ladi.

Shuningdek, ayon qutbli sinxron mashina MYK ning bo‘ylama yo‘nalgan qismini topish tenglamasiga κ_d koeffitsienti kiritiladi:

$$F_{ad} = \kappa_d \cdot F_{ad} = \kappa_d F_a \sin \psi, \quad (4.7)$$

bu yerda κ_d – yakor bo‘ylama reaksiyasining ta‘sirini hisobga oluvchi koeffitsient. Odatda, $\kappa_d = 0,80 \div 0,95$ ga teng.

4.4.§. Sinxron generator EYK larining muvozanat tenglamalari va vektor diagrammalari

SG salt ishlaganda uning tashqi klemmlaridagi kuchlanish stator chulg‘amida hosil bo‘lgan EYK ga teng bo‘ladi. Agarda SG ga yuklama ulangan bo‘lsa, yakor reaksiya tarqoq magnit oqimi ta‘siridan va statordagi kuchlanish pasayishi natijasida klemmalardagi kuchlanish EYK dan kichik bo‘ladi.

Quyida ayon bo‘lmagan va ayon qutbli SG larda hosil bo‘ladigan EYK larni ko‘rib o‘tamiz.

Ayon bo‘lmagan qutbli SG yakor chulg‘amida hosil bo‘ladigan EYK lar tarkibiga quyidagilar kiradi:

1) asosiy magnit oqim Φ_0 hosil qilgan EYK E_0 .

2) yakor chulg‘amining MYK F_a yakorning magnit oqimi Φ_a ni vujudga keltiradi. Bu oqim, o‘z navbatida, yakor chulg‘amida o‘zinduksiya EYK E_a ni hosil qiladi:

$$E_a = -jI_1 \cdot x_a, \quad (4.8.)$$

bu yerda x_a – yakor chulg‘amining induktiv qarshiligi;

3) tarqoq magnit oqimi $F_{\sigma 1}$ hosil qilgan EYK $E_{\sigma 1}$:

$$E_{1\sigma} = -jI_1 \cdot x_{1\sigma}, \quad (4.9)$$

bunda $x_{1\sigma}$ – yakor chulg‘amining tarqoq induktiv qarshiligi;

4) F_a va $F_{\sigma 1}$ magnit oqimlari yakor toki tomonidan hosil qilingani tufayli x_a va $x_{\sigma 1}$ induktiv qarshiliklarni qo'shish mumkin: $x_a + x_{\sigma 1} = x_s$ (bu yerda: x_s – ayon bo'lmagan qutbli SMning sinxron induktiv qarshiligi yoki to'la induktiv qarshilik deyiladi). U holda

$$\underline{E}_s = -j\underline{L}_1 x_a + (-j\underline{L}_1 x_{\sigma 1}) = -j\underline{L}_1 x_s \quad (4.10)$$

5) Stator chulg'ami aktiv qarshiligida kuchlanish pasayishi:

$$\underline{U}_{r1} = \underline{I}_1 \cdot r_1 \quad (4.11)$$

Ayon bo'lmagan qutbli SG ning kuchlanishi yuqoridagi EYK larning vektor yig'indisidan iborat bo'ladi:

$$\underline{U}_1 = \underline{E}_0 + \underline{E}_s - \underline{U}_{r1}$$

yoki

$$\underline{U}_1 = \underline{E}_0 - j\underline{L}_1 x_s - \underline{I}_1 r_1 \quad (4.12)$$

SMLarning turli xil ish rejimlarini tahlil qilishda vektor diagrammalaridan keng foydalaniladi. Vektor diagrammani ikkita yo'l bilan qurish mumkin.

SG ning magnit to'yinishi hisobga olinmagan hol uchun vektor diagrammani qurishda quyidagi kattaliklar, ya'ni:

- 1) salt ishlashdagi EYK E_0 ning qiymati;
- 2) yuklama toki I_1 ning qiymati va bu vektor bilan EYK E_0 lar orasidagi siljish burchagi – ψ ;
- 3) stator fazaviy chulg'amining sinxron reaktiv x_s va aktiv r_1 qarshiliklari ma'lum bo'lganda kuchlanish U_1 ni aniqlash.

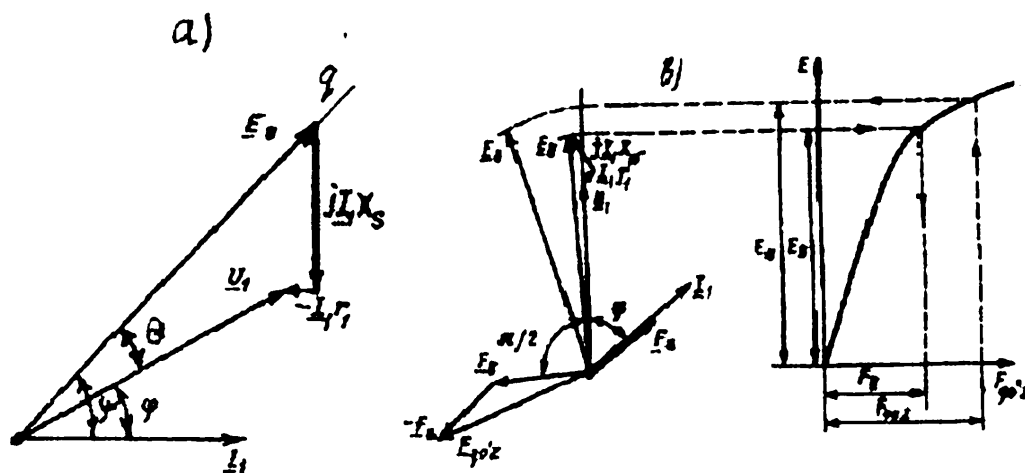
SG ning magnit to'yinishi hisobga olingan hol uchun vektor diagrammani qurishda esa yuqoridagilarga qo'shimcha holda stator chulg'amining o'ramlar soni w_1 va mashinaning salt ishlash xarakteristikasi ham ma'lum bo'lishi kerak.

Ayon bo'lmagan qutbli sinxron generatorning vektor diagrammalari.

(4.12) tenglamadan foydalanib ayon bo'lmagan qutbli SG ning vektor diagrammasini qurishda SG ning salt ishlashdagi qo'zg'atish chul-

g'amining magnit oqimi mashinaning ko'ndalang o'qi q da hosil qilgan EYK vektori E_0 ni ixtiyoriy yo'nalishda qo'yishdan boshlanadi.

Stator toki I_a vektori esa yuklamaning xarakteriga qarab EYK E_0 dan orqada (aktiv-induktiv yuklamada 4.8,a-rasm) yoki oldinda (aktiv-sig'imiyl E_{sd} – natijaviy magnit oqim F_{nat} ning mashina bo'ylama o'qi bo'yicha tashkil etuvchisi F_{sd} hosil qilgan EYK yuklamada 4.8,b-rasm) chiziladi. EYK E_0 vektori oxiridan I_1 vektorga tik yo'nalishda E_s vektori chiziladi. Statorning aktiv qarshiligida kuchlanish pasayishi vektori U_{r1} tok vektori I_1 ga parallel, yo'nalishi esa unga teskari qilib chiziladi (chunki formulada uning ishorasi «minus»). U_{r1} vektorning uchini O nuqta bilan birlashtirib kuchlanish vektori U_1 hosil qilinadi.



4.9-rasm. Ayon bo'lmagan qutbli SG ning aktiv-induktiv xarakterli yuklamadagi vektor diagrammalari: a – magnit zanjirining to'yinishi hisobga olinmagan hol uchun; b – magnit zanjirining to'yinish darajasi hisobga olingan hol uchun;

EYK E_0 vektori bilan kuchlanish U_1 vektori orasidagi burchak θ – yuklama burchagi deyiladi. SM generator sifatida ishlaganda kuchlanish U_1 doimo EYK E_0 dan θ burchakka orqada bo'ladi. Bunda θ burchakning ishorasi musbat bo'ladi deb qabul qilingan va generatorning yuklamasi oshishi bilan, u ham oshadi.

Magnit zanjirining to'yinishi hisobga olingan hol uchun ayon bo'lmagan qutbli SG ning vektor diagrammasini qurish tartibi. Bunda kuchlanish U_1 , stator chulg'amidan o'tuvchi yuklama toki I_1 va ular orasidagi burchak φ (buni quvvat koeffitsienti $\cos\varphi$ orqali aniqlash mumkin); yakor (stator) chulg'amining: o'ramlar soni w_1 , induktiv qarshiligi x_a ,

tarqoq induktiv qarshiligi $x_{1\sigma}$ (yoki $x_a + x_{1\sigma} = x_s$), aktiv qarshiligi r_1 lar hamda SG ning salt ishlash xarakteristikasi ma'lum bo'lganda qo'zg'atish MYK $F_{qo'z}$ va u hosil qilgan EYK E_0 aniqlanadi.

Ayon bo'lmagan qutbli SG ning aktiv-induktiv xarakterli yuklama uchun vektor diagrammasini qurish quyidagicha amalga oshiriladi. Vertikal yo'nalishda kuchlanish vektori U_1 qo'yiladi. Yuklama aktiv induktiv bo'lgani uchun tok vektori I_1 kuchlanish vektori U_1 dan φ burchakka orqada qoladi. So'ngra U_1 vektori uchidan I_1 vektoriga parallel qilib stator chulg'ami aktiv qarshiligidagi $I_1 r_1$ vektori, tok I_1 vektoridan 90° oldin keluvchi $jI_1 x_{1\sigma}$ vektori qo'yiladi va uning uchini 0 nuqta bilan birlashtirib EYK vektori $E_{e\delta}$ hosil qilinadi.

Yuklama ulangan mashina havo oralig'idagi magnit oqim F_δ ni qo'zg'atish chulg'ami MYK $F_{qo'z}$ va yakor chulg'ami MYK F_a larning geometrik yig'indisiga teng bo'lgan natijaviy MYK F_δ hosil qiladi. F_δ oqim yakor chulg'amida EYK $E_{e\delta}$ ni hosil qiladi. Natijaviy MYK uchun quyidagi tenglamani yozish mumkin:

$$F_\delta = F_{qo'z} + F_a; \quad (4.13)$$

bu yerda F_a va $F_{qo'z}$ – mazkur MYK larning 1-garmonikalari:

$$F_a = 1,35(w k_{w1}/p) I_1; F_{qo'z} = (4/\pi) \cdot (\sin\alpha / \alpha) I_{qo'z} \cdot w_{qo'z}. \quad (4.14)$$

Mashinaning berilgan ish rejimi uchun F_δ ning qiymati E_δ bo'yicha salt ishlash xarakteristikasi – $E = f(F_{qo'z})$ dan aniqlanadi (4.9-rasm):

$$E_{e\delta} = U_1 + j I_1 x_{1\sigma} + I_1 r_1. \quad (4.15)$$

Magnit isroflar hisobga olinmaganda tok I_1 vujudga keltirgan MYK Φ_a ham shu yo'nalishda chiziladi. MYK F_δ EYK E_δ dan 90° oldin keladi. (4.15) dan $F_{qo'z} = F_\delta - \Phi_a$ bo'lgani uchun, u 4.9-rasmda ko'rsatilgandek grafik yo'l bilan aniqlanadi. So'ngra salt ishlash xarakteristikadan MYK $F_{qo'z}$ ga to'g'ri keladigan EYK E_0 topiladi va vektor diagrammada MYK $F_{qo'z}$ dan 90° orqada qoladigan yo'nalishda chiziladi.

Ayon qutbli sinxron mashinalarda $x_q < x_d$ bo'ladi.

Ayon qutbli SG da hosil bo'ladigan EYK lar tarkibiga quyidagilar kiradi:

1) qo'zg'atish chulg'ami MYK Φ_0 asosiy magnit oqimi Φ_0 ni, bu oqim esa asosiy EYK E_0 ni hosil qiladi;

2) yakor chulg'ami MYK ning bo'ylama o'q bo'yicha tashkil etuvchisi Φ_{ad} yakor reaksiyasi magnit oqimining shu o'q bo'yicha tashkil etuvchisi Φ_{ad} ni hosil qiladi. Bu magnit oqim stator chulg'amida o'zidan 90° orqada qoladigan yakor reaksiyasi o'zinduksiya EYK ning bo'ylama tashkil etuvchisi E_{ad} ni induksiyalaydi:

$$\underline{E}_{ad} = -j\underline{I}_{ld} \cdot x_{ad} \quad (4.16)$$

bu yerda: $I_{ld} = I_a \sin\Psi$ – stator tokining bo'ylama o'q bo'yicha tashkil etuvchisi; x_{ad} – stator chulg'amining mashina bo'ylama o'qi bo'yicha induktiv qarshiligi (bu qarshilik mashinaning bo'ylama o'qi bo'yicha yakor reaksiyasiga ekvivalent bo'ladi);

3) yakor chulg'ami MYK ning ko'ndalang o'q bo'yicha tashkil etuvchisi Φ_{aq} yakor reaksiyasi magnit oqimining shu o'q bo'yicha tashkil etuvchisi Φ_{aq} ni hosil qiladi. Bu magnit oqim stator chulg'amida o'zidan 90° orqada qoladigan yakor reaksiyasi o'zinduksiya EYK ning ko'ndalang o'q bo'yicha tashkil etuvchisi E_{aq} ni hosil qiladi:

$$\underline{E}_{aq} = -j\underline{I}_{lq} \cdot x_{aq}, \quad (4.17)$$

bu yerda: $I_{lq} = I_a \cos\Psi$ – stator tokining ko'ndalang o'q bo'yicha tashkil etuvchisi; x_{aq} – stator chulg'amining mashina ko'ndalang o'qi bo'yicha induktiv qarshiligi (bu qarshilik mashinaning bo'ylama o'qi bo'yicha yakor reaksiyasiga ekvivalent bo'ladi);

4) stator po'lat o'zagi va qisman havo oralig'i orqali ilashgan tarqoq magnit oqimi $F_{\sigma 1}$ stator chulg'amlarida tarqoq EYK $E_{\sigma 1}$ ni hosil qiladi:

$$\underline{E}_{\sigma 1} = -j\underline{I}_a \cdot x_{\sigma 1}, \quad (4.18)$$

bu yerda: $x_{\sigma 1}$ – stator chulg'amining tarqoq magnit oqimi hosil qilgan induktiv qarshilik;

5) stator chulg'amining aktiv qarshiligida kuchlanish pasayishi:

$$\underline{U}_{r1} = \underline{I}_a \cdot r_1, \quad (4.19)$$

bu yerda: r_1 – stator chulg‘ami aktiv qarshiligi; I_a – stator chulg‘amining toki;

Shunday qilib, stator chulg‘amidagi kuchlanish yuqoridagi EYKlarning geometrik yig‘indisi bilan ifodalanadi:

$$\begin{aligned} \underline{U}_1 &= \underline{E}_0 + \underline{E}_{ad} + \underline{E}_{aq} + \underline{E}_{\sigma 1} - \underline{U}_{r1} \text{ yoki} \\ U_1 &= \underline{E}_0 - j\underline{I}_d x_{ad} - j\underline{I}_q x_{aq} - \underline{I}_1 x_{\sigma 1} - \underline{I}_1 r_1. \end{aligned} \quad (4.20)$$

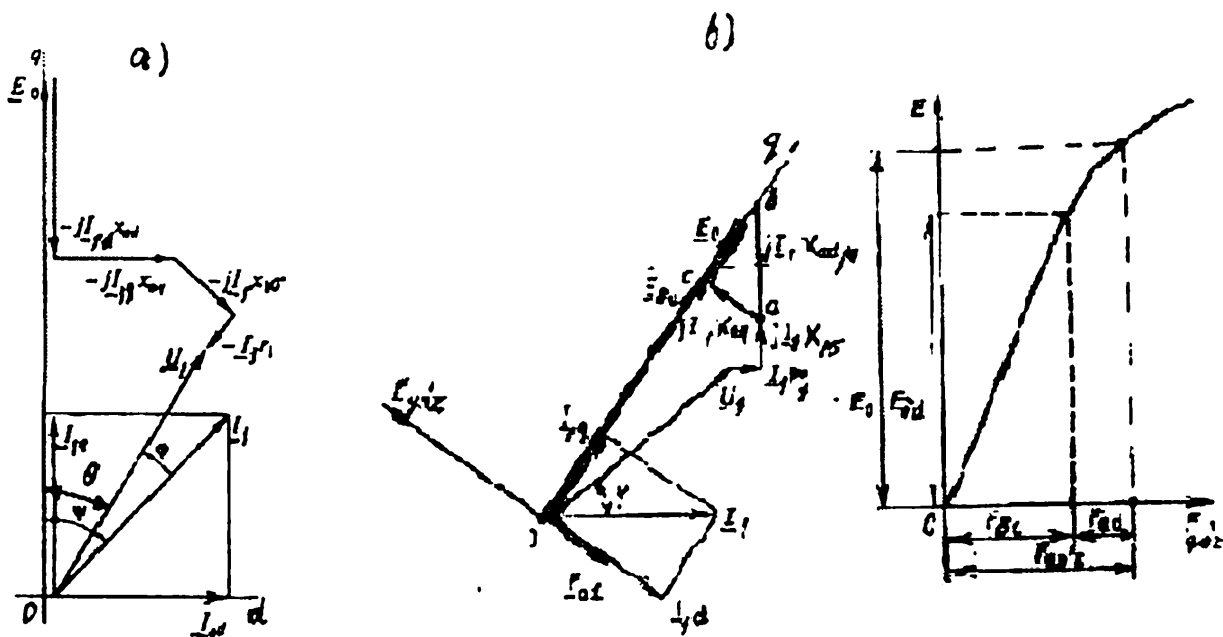
Ayon qutbli SG ning vektor diagrammalari. Ayon qutbli SG ning vektor diagrammasi (4.20) tenglamaga asosida quriladi. Diagrammani qurish uchun yuqoridagi ayon bo‘lmagan qutbli SG da keltirilgan ma‘lumotlardan tashqari, yakor reaksiyasining sinxron induktiv qarshiligi o‘rniga mashinaning bo‘ylama va ko‘ndalang o‘qlari bo‘yicha tegishli x_{ad} va x_{aq} induktiv qarshiliklari ma‘lum bo‘lishi kerak.

SG ning fazaviy toklari bir xil bo‘lganda, vektor diagramma faqat bir faza uchun quriladi. Diagrammani qurishni qo‘zg‘atish chulg‘ami hosil qilgan magnit oqimi Φ_0 ni biror yo‘nalish bo‘yicha (masalan, absissalar o‘qi bo‘yicha) yo‘naltirishdan boshlaymiz. Stator chulg‘amida hosil bo‘lgan EYK E_0 vektori magnit oqimi F dan 90° orqada chiziladi. Stator tokining I_1 vektori yuklama xarakteriga qarab E_0 vektoridan ψ burchakka oldinda yoki orqada bo‘lgan yo‘nalishda chiziladi. Agar yuklama aktiv-induktiv (aralash) xarakterli bo‘lsa, stator toki I_1 vektori EYK E_0 vektoridan ψ burchakka orqada (4.10,a-rasm), aktivsig‘imiy xarakterlida esa, I_1 tok EYK E_0 vektoridan ψ burchakka oldinda keladigan qilib chiziladi.

Yuklama toki I_1 bo‘ylama $I_d = I_1 \sin\psi$ va ko‘ndalang $I_q = I_1 \cos\psi$ tashkil etuvchilarga ajratiladi, bunda I_q EYK vektori E_0 bilan bir fazada, tokning bo‘ylama tashkil etuvchisi I_d esa EYK E_0 vektoridan aktiv-induktiv yuklamada 90° orqada, aktivsig‘imiy yuklamada esa 90° oldinda chiziladi.

Aktiv-induktiv yuklamada E_{ad} vektori E_0 vektorga teskari yo‘nalishda, E_{aq} esa E_0 vektoridan 90° orqada bo‘lgan yo‘nalishda chiziladi.

Tarqoq oqim tufayli hosil bo'lgan EYK vektori $E_{\sigma 1}$ tok vektori I_1 dan 90° orqada chiziladi.



4.10-rasm. Ayon qutbli SG ning aktivinduktiv xarakterli yuklana uchun vektor diagrammalari: a – magnit zanjirining to‘yinishi hisobga olinmagan hol uchun; b – magnit zanjirining to‘yinishi hisobga olingan hol uchun;

$E_{\delta d}$ – natijaviy magnit oqim F_{nat} ning bo‘ylama o‘q bo‘yicha tashkil etuvchisi $F_{\delta d}$ hosil qilgan EYK bo‘ladi. Stator chulg‘ami aktiv qarshiligidagi kuchlanish pasayishi tok vektori I_1 ga nisbatan teskari chiziladi (chunki uning ishorasi minus). 0 nuqtani $I_1 r_1$ vektor uchi bilan tutashtirib, stator chulg‘ami kuchlanish U_1 ni topamiz.

Agar generator yuklamasi aktivsig‘imiy xarakterli bo‘lsa (4.10,b-rasm), I_1 vektori EYK E_0 dan ψ burchakka oldinda keladi. Magnit oqimi Φ_{ad} ning yo‘nalishi Φ_0 vektori yo‘nalishi bo‘yicha bo‘ladi, ya’ni yakor reaksiyasi magnitlovchi ta’sir ko‘rsatadi. Shu sababli aktiv-sig‘imiy xarakterli yuklama uchun vektor diagramma qurilganda $E_{ad} = -jI_d x_{ad}$ vektorining yo‘nalishi 4.10,a-rasmdagi diagrammaga nisbatan 180° ga o‘zgaradi, ya’ni E_0 vektori yo‘nalishida qo‘yiladi. Vektor diagramma-ning qolgan qismini qurish yuqoridagi usulda amalga oshiriladi (bu vektor diagramma kitobda keltirilmagan).

Shunday qilib, SG ning yuklamasi induktiv va aktiv-induktiv xarakterda bo‘lsa, yakor reaksiyasi mashinaning magnit zanjirini magnitsizlaydi, yuklama sig‘imiy va aktiv-sig‘imiy xarakterda bo‘lganda esa,

yakor reaksiyasi mashinaning magnit zanjiriga magnitlovchi ta'sir ko'rsatadi.

Magnit zanjirining to'yinishi hisobga olingan hol uchun ayon qutbli SG ning vektor diagrammasini qurish quyidagi tartibda amalga oshiriladi. Buning uchun (4.20) tenglamaga asoslanamiz va unga xad va xaq larning o'rniga ularning mashina magnit zanjirining to'yingan holidagi xad μ va xaq μ qiymatlari qo'yiladi. Lekin ayon qutbli mashinada magnit zanjirining aniq to'yinish darajasini hisobga olish murakkabdir, chunki magnit to'yinishli mashinada ko'ndalang va bo'ylama o'qlari bo'yicha magnit oqimlar (Φ_q va Φ_d) o'zaro bir-biriga ta'sir qiladilar. Shuning uchun xad ning qiymati faqat mashinaning bo'ylama o'qi bo'yicha magnit oqimi Φ_d ga bog'liq bo'lib qolmasdan uning ko'ndalang o'qi bo'yicha magnit oqimi Φ_q ga ham bog'liq bo'ladi.

Ayon qutbli sinxron generator magnit zanjirining to'yinishini hisobga olingan hol uchun vektor diagrammasini amaliy qurish magnit to'yinishi hisobga olinmagan hol uchun qurilgan vektor diagrammaga (4.10,a-rasm) o'xshatib quriladi, lekin yakor reaksiyasi induktiv qarshiliklarining qiymatlari magnit to'yinishiga mos bo'lishi lozim (4.10-rasmda mashinaning magnit to'yinishi faqat bo'ylama o'qi bo'yicha hisobga olingan hol uchun qurilgan).

Vektor diagrammani kuchlanish vektori U_1 ni ixtiyoriy yo'nalishda chizishdan boshlanadi; yuklamaning xarakteri aktiv-induktiv bo'lgani uchun tok vektori I_1 φ burchakka orqada qoladi. So'ngra kuchlanishga $I_1 r_1$ va $jI_1 x_{1\sigma}$ kuchlanish pasayishi vektorlari qo'shiladi. Tok I_1 ni bo'ylama va ko'ndalang o'qlar bo'yicha tashkil etuvchilari (I_d va I_q) ga ajratish uchun EYK E_0 ning yo'nalishini, ya'ni mashina q o'qining tutgan o'rmini topish zarur bo'ladi. Buning uchun $jI_1 x_{1\sigma}$ vektori davomiga qiymati $I_1 x_{aq}$ (yoki $I_1 x_{aq\mu}$) ga teng bo'lgan α kesmani qo'yib uni 0 bilan birlashtirilsa 0b liniyada EYK E_0 vektori yo'nalgan bo'ladi. Bu liniya bilan tok I_1 orasidagi burchak ψ ga teng. 0b liniyaga a nuqtadan tushirilgan perpendikulyar $I_1 x_{aq}$ (yoki $I_1 x_{aq\mu}$) ga teng. $\bar{\alpha}$ kesma natijaviy EYK ning

bo'ylama o'q bo'yicha tashkil etuvchisi $E_{\delta d}$ ga teng. Bu EYK kattaligini salt ishlash xarakteristikasiga qo'yib MYK $F_{\delta d}$ (yoki tok $I_{\delta d}$) topiladi (4.10-rasm, b). Bo'ylama o'q bo'yicha yakor reaksiyasi MYK F_{ad} (yoki toki I_{ad}) ni yoki quyidagicha hisoblash yo'li bilan:

$$\Phi_{ad} = k_d \Phi_a \sin\psi; \quad (\text{yoki } I_{ad} = k_d \Phi_a \sin\psi / w_{qo'z}), \quad (4.21)$$

yoki tajribada olingan salt ishlash va qisqa tutashuv xarakteristikalaridan aniqlash mumkin.

Qo'zg'atish chulg'ami MYK $F_{qo'z}$ yoki unga mutanosib bo'lgan tok $I_{qo'z}$ ni, topilgan MYK $F_{\delta d}$ (yoki tok $I_{\delta d}$) lar bo'yicha quyidagi tenglamalar bo'yicha hisoblash mumkin:

$$F_{qo'z} = F_{\delta d} \pm \Phi_{ad} \quad (\text{yoki } I_{qo'z} = I_{\delta d} \pm I_{ad}). \quad (4.22)$$

(4.22) da «+» ishora – bo'ylama yakor reaksiyasi magnitlovchi bo'lsa (burchak $\psi < 0$) olinib, «-» ishora esa bo'ylama yakor reaksiyasi magnitsizlovchi ($\psi > 0$) bo'lganda olinadi. Aktiv-induktiv xarakterli yuklamada $\psi > 0$ bo'lgani uchun $F_{\delta d}$ (yoki $I_{\delta d}$) kesmaga Φ_{ad} (yoki I_{ad}) ni qo'shib $F_{qo'z}$ (yoki $I_{qo'z}$) olinadi. Bu qiymatga salt ishlash xarakteristika-sida EYK E_0 mos keladi. $E_0 - E_{ad}$ ayirma $I_1 x_{ad\mu}$ ga teng.

Vektor diagrammadan kuchlanish o'zgarishi ΔU ni aniqlash mumkin, [%]:

$$\Delta U\% = 100 \cdot (E_0 - U_{1N}) / U_{1N}.$$

4.5.§. Salt ishlash, simmetrik qisqa

tutashuv va induksion yuklanish xarakteristikalari

SG ning ish xossalari uning xarakteristikalari bo'yicha baholanadi. Ish xossalari-ga oid xarakteristikalarni tajriba, hisoblash yoki vektor diagrammalar yordamida qurish mumkin. SG ning barqaror rejimi uchun muhimlaridan: salt ishlash, simmetrik qisqa tutashuv, induksion yuklanish, tashqi va rostlash xarakteristikalaridir.

Salt ishlash xarakteristikasi (SIX). Bu xarakteristika stator toki $I_1 = 0$ va rotor aylanish chastotasi $n = n_N = \text{const}$ bo'lganda SG ning chiqish klemmalaridagi kuchlanishi yoki EYK E_0 ning qo'zg'atish toki $I_{qo'z}$ ga bog'liq holda o'zgarishini ko'rsatadi, ya'ni $E_0 = f(I_{qo'z})$.

SG larning SIX hamda boshqa xarakteristikalarini nisbiy birliklarda qurish o'ng'aydir. Buning uchun kuchlanishning absolyut qiymati $U_0 = E_0$ ni salt ishlashdagi nominal kuchlanish $U_0 = U_{1N}$ ga, qo'zg'atish tokining absolyut qiymatini esa salt ishlashda nominal kuchlanish U_{1N} ga to'g'ri kelgan qiymati $I_{qo'z.N}$ ga bo'lib aniqlangan nisbiy birliklardagi qiymatlari (U_1 va $I_{qo'z}$) asosida SIX, ya'ni $U_1 = f(I_{qo'z})$ quriladi (4.11-rasm, 1). $I_{qo'z} = 0$ bo'lganda qutbning magnit o'zagidagi kam miqdordagi qoldiq magnit oqim ($\Phi_{qo1} = 0,2 + 0,3 \cdot \Phi_{0N}$) tufayli $as = E_{qo1}$ vujudga keladi. Qo'zg'atish chulg'amidagi tokning qiymati kichik bo'lganda asosiy magnit oqimi kam bo'lib, mashinaning magnit zanjiri to'yinmagan bo'ladi. Shu sababli SIX ning boshlang'ich (s_d) qismi to'g'ri chiziqli ko'rinishda bo'ladi. Qo'zg'atish toki ortib borgan sari magnit oqimi ortadi va mashinaning magnit zanjiri to'yina boradi. Bu holda SIX absissalar o'qiga og'gan ko'rinishda o'sib, magnit zanjiri to'la to'yinganda esa bu xarakteristika yana taxminan to'g'ri chiziqli ko'rinishga ega bo'ladi. SG ning nominal rejimi SIX egilgan qismining taxminan o'rtasiga to'g'ri keladi (4.11-rasm, 1 da «c» nuqta).

Bu xarakteristika yordamida SG ning magnit zanjiri to'yinish darajasini aniqlash mumkin. Buning uchun SIX ning to'g'ri chiziq (magnit zanjir to'yinmagan holdagi) qismi davom qildiriladi (4.11-rasm, 2) va $ac/ab = k_\mu$ to'yinish koeffitsienti topiladi. Bu koeffitsient sinxron mashinalarda $k_\mu \approx 1,1 + 1,4$ ga teng bo'ladi.

Odatda, nisbiy birliklarda ifodalangan SG larning SIX lari bir-biridan kam farq qiladi va ularning o'rtacha qiymatiga mos keladigan xarakteristikani normal salt ishlash xarakteristika deyiladi. Ayon va ayon bo'lmagan qutbli sinxron generatorlarning normal SIX lari 4.1-jadvalda keltirilgan.

Simmetrik qisqa tutashuv xarakteristikasi (QTX). Bu xarakteristikani tajribada olishda statorning fazaviy chulg'amlari qisqa tutashirilib, rotorning aylanish chastotasi $n = n_N = \text{const}$ va $U_1 = 0$ bo'lganda stator chulg'amidagi qisqa tutashuv tokining qo'zg'atish tokiga bog'liqligini ko'rsatadi, ya'ni $I_{qt} = f(I_{qo'z})$.

Qisqa tutashuv tajribasini olishda qo'zg'atish toki $I_{qo'z} = 0$ da qutb o'zagida mavjud bo'lgan kam miqdordagi qoldiq magnit oqim tufayli hosil bo'lgan qoldiq EYK $E_{qol} = 0s$ qisqa tutashuv toki $I_{qt} = 0q$ ni vujudga keltiradi. Shu sababdan SG ning qisqa tutashuv xarakteristikasi ordinatalar o'qidagi «q» nuqtadan boshlanadi.

4.1-jadval.

Ayon va ayon bo'lmagan qutbli sinxron generatorlarning normal salt ishlash xarakteristikalari

$I_{qo'z}$		0	0,5	1,0	1,5	2,0	2,5	3,0	3,5
E_0	Ayon bo'lmagan qutbli (Turbogenerator)	0	0,58	1,0	1,21	1,33	1,4	1,46	1,51
	Ayon qutbli (Gidrogenerator)	0	0,53	1,0	1,23	1,3	1,4	1,46	1,51

O'rta va katta quvvatli sinxron mashinalarda aktiv qarshilik juda ham kichik bo'lganidan uni e'tiborga olmaganda ($r_1 \approx 0$), yakor zanjirining qarshiligi sof induktiv bo'lib, qisqa tutashuv toki $I_{qt} = I_d$ mashinani bo'ylama o'qi bo'yicha magnitsizlovchi ta'sir qiladigan yakor reaksiyasi magnit oqimini hosil qiladi. Natijada mashinaning magnit zanjiri to'yinmagan bo'lganligidan Q.T.X to'g'ri chiziq ko'rinishida bo'ladi (4.11-rasm, 4).

Induksion yuklanish xarakteristikasi (I.Y.X). Bu xarakteristika $I_1 = I_{1N} = \text{const}$, $\cos\varphi = 0$ va $f = f_N = \text{const}$ (ya'ni $n = n_N = \text{const}$) bo'lganda $U_1 = f(I_{qo'z})$ bog'liqlikni xarakterlaydi.

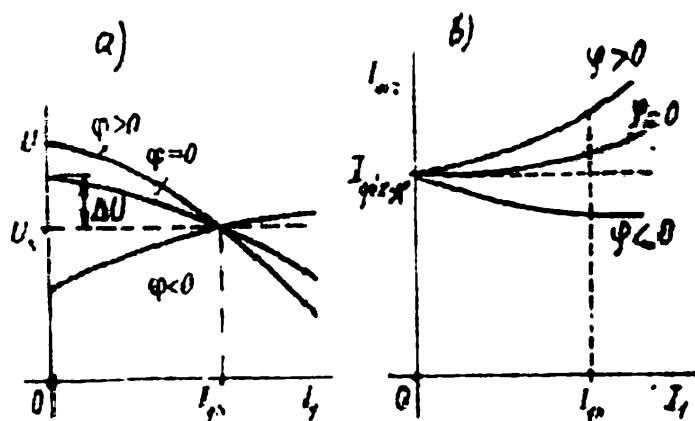
SG ning induksion yuklanish xarakteristikasi yakor reaksiyasining bo'ylama o'q bo'yicha magnitsizlovchi ta'siri natijasida koordinata boshi 0. Bu nuqtani tajribada olishning iloji yo'q, chunki bu nuqtada $U_1 = 0$ bo'lgani uchun tok $I_1 = 0$ bo'ladi. Bu nuqtaning absissalar o'qidagi holatini SG ning qisqa tutashuv xarakteristikasi (QTX)dan nominal tokka to'g'ri kelgan qo'zg'atish toki $I_{qo'z}$ qt ni aniqlab qo'yiladi.

4.6.§. Tashqi va rostdash xarakteristikallari

Tashqi xarakteristikallari. Bu xarakteristikalar qo'zg'atish toki $I_{qo'z} = \text{const}$, $f = \text{const}$ (demak, aylanish chastotasi $n = n_N = \text{const}$) va $\cos\varphi = \text{const}$ bo'lganda generatorning chiqish klemmalaridagi kuchlanish U_1 ning yuklama toki I_1 ga bog'liq holda o'zgarishini ko'rsatadi, ya'ni $U_1 = f(I_1)$.

SG ning tashqi xarakteristikallari yuklamaning xarakteriga qarab har xil bo'ladi. 4.12-rasmda generatorning bu xarakteristikallari uch xil (aktiv, aktiv-induktiv va aktiv-sig'imiyl) xarakterli yuklamalarga tegishli $\cos\varphi$ uchun ko'rsatilgan.

Aktiv-induktiv ($\varphi > 0$) yuklamada mashina yakor reaksiyasining bo'ylama o'q bo'yicha magnitsizlovchi ta'siri tufayli yakor tokining ortishi bilan SG chiqish klemmasidagi kuchlanish kamayadi (bunda $E_0 > U_1$), aktiv sig'imiyl ($\varphi < 0$) yuklamada esa yakor reaksiyasi mashinaning bo'ylama o'qi bo'yicha magnitlovchi ta'sir ko'rsatadi va I_1 tokning ortishi bilan kuchlanish ham ortadi (bunda $E_0 < U_1$). Sof aktiv ($\varphi = 0$) yuklamada esa yakor reaksiyasi mashinaning ko'ndalang o'qi bo'yicha ta'sir qilib, bo'ylama o'qi bo'yicha yo'nalgan asosiy magnit oqimini deformatsiyalaydi, ya'ni uning qutb o'qiga nisbatan simmetrik taqsimlangan shaklini buzadi (bu holda burchak $\psi > 0$ bo'ladi). Natijada rotorning aylanish yo'nalishiga bog'liq holda qutb o'qining bir tomonida magnit maydon susayadi, ikkinchi tomonida esa kuchayadi va mashina magnit zanjirining bu qismi magnit jihatdan to'yinadi. Bunda mashinaning bo'ylama o'qi bo'yicha yo'nalgan natijaviyl magnit oqimi nisbatan kamayadi, demak, bu holda ham yakor reaksiyasining magnitsizlovchi ta'siri mashinaning bo'ylama o'qi bo'yicha bo'lar ekan. Shuning uchu yuklama toki I_1 ning ortishi bilan kuchlanish kamayadi ($E_0 > U_1$).



4.12-rasm. Sinxron generatorning yuklamasini kamaytirib olingan tashqi (a) va yuklamasini oshirib olingan rostlash (b) xarakteristikalari (bular: φ_0 - aktiv, > 0 - aktiv-induktiv va < 0 - aktiv-sig'imiylilik xarakterli yuklamalarga xos).

Agar SGning tashqi xarakteristikasini tajribada olishda nominal yuklama ($I_1=I_{1N}$)dan salt ishlash rejimigacha kamaytirib olinsa, yakor reaksiyasi ta'sirining kamayishi tufayli kuchlanish oshadi ($U_0 > U_{1N}$), agarda tashqi xarakteristikani tajribada olishda yuklamani nominalgacha oshirib olinsa unda kuchlanish ΔU ga kamayadi. Uning kattaligi foizda quyidagicha aniqlanadi:

$$\Delta U\% = [(U_0 - U_{1N}) / U_{1N}] \cdot 100. \quad (4.23)$$

Odatda SG lar $\cos\varphi = 0,85 \div 0,9$ bilan kuchlanishdan orqada qoluvchi tokda ishlaydilar. Bu holda $\Delta U = 20 \div 30\%$ bo'ladi. Iste'molchilar nominal kuchlanish U_N va unga yaqin kuchlanish bilan ishlashi uchun SG qo'zg'atishni avtomatik rostlash qurilmasi bilan ta'minlanib, kuchlanish rostlanib turiladi.

Sinxron generator EYK larining amaliy (Pote) diagrammasi.

Nominal yuklama bilan ishlab turgan SG ning yuklamasi birdaniga uzib qo'yilgandan keyin rotorning aylanish chastotasi va qo'zg'atish tokining qiymati o'zgartirilmay qoldirilsa SG ning chiqish klemmalari-dagi kuchlanish nominal qiymatiga nisbatan ΔU kattalikka oshadi. Buni grafik usulda EYK larning amaliy (Pote) diagrammasidan aniqlash mumkin.

Buning uchun bitta grafikda salt ishlash va qisqa tutashuv xarakteristikalari quriladi. Amaliy diagrammada kattaliklar nisbiy birliklarda

beriladi va uni aktiv induktiv xarakterli yuklama ulangan ayon bo'lmagan qutbli sinxron generator uchun qurish tartibi quyidagidan iborat:

1) Ordinatalar o'qiga $OA = U_N$ vektori chiziladi;

2) kuchlanish U_N dan φ_N burchakka orqada qoluvchi I_{1N} vektori chiziladi;

3) U_N vektorga mashinaning aktiv ($I_{1N} \cdot r_1$) va induktiv ($jI_{1N} \cdot x_p$) qarshiliklaridagi kuchlanish pasayishi vektorlarini geometrik qo'shib nominal yuklamada ishlayotgan SG ning EYK $OC = E_{yu}$ aniqlanadi, ya'ni

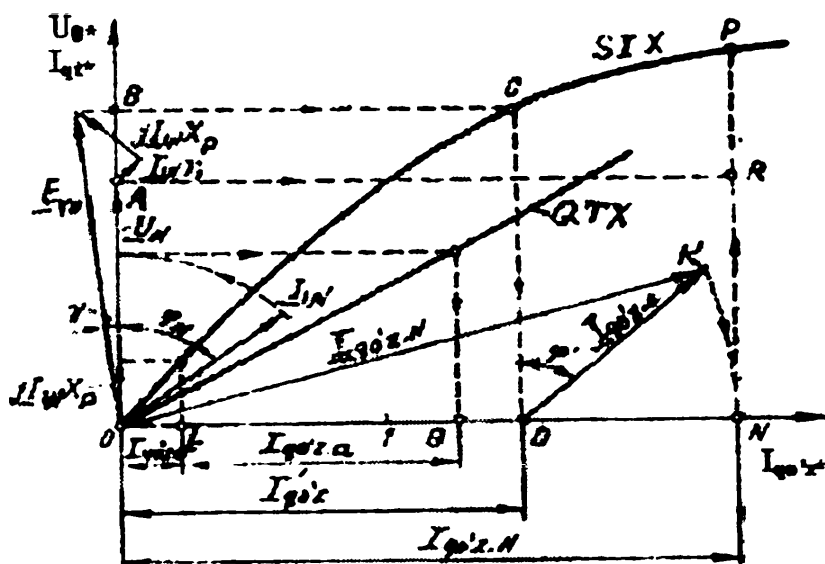
$$E_{yu} = U_N + I_{1N} \cdot r_1 + jI_{1N} \cdot x_p, \quad (4.24)$$

bunda x_p – reaktiv uchburchagidan aniqlangan Pote qarshiligi (bu qarshilik odatdagi tarqoq induktiv qarshilikdan nisbatan kattaroq bo'lib qo'zg'atish chulg'amida hosil bo'lgan tarqoq magnit oqim tufayli magnit o'zakning qo'shimcha magnit to'yinishini hisobga oladi);

4) O nuqtadan OS radiusida chizib ordinatalar o'qida B nuqta hosil qilinadi va undan absissalar o'qiga yordamchi (punktir) parallel chiziq o'tkazamiz va uning salt ishlash xarakteristikasi bilan kesishgan nuqtasini «K» bilan belgilab, bu nuqtadan absissalar o'qiga perpendikulyar bo'lgan yordamchi (punktir) chiziq o'tkazib D nuqta hosil qilinadi va EYK E_{yu} ni hosil qiluvchi qo'zg'atish toki $O_D = I'_{qo'z}$ aniqlanadi. SG salt ishlagandagi EYK E_0 yuklama ulangan mashinaning EYK E_{yu} dan bo'ylama yakor reaksiyasi EYK E_{ad} qiymatga katta bo'ladi, ya'ni

$$E_0 = E_{yu} \cdot N + E_{ad}; \quad (4.25)$$

5) yakor reaksiyasi EYK E_{ad} qiymatni hisobga olish uchun yakor reaksiyasining bo'ylama magnitsizlovchi ta'siriga mos keladigan qo'zg'atish toki $I_{qo'z.a}$ ni aniqlaymiz (buning kattaligi 4.12-rasmda qisqa tutashuv tajribasidan grafik usulda aniqlangan mashina bo'ylama yakor reaksiyasini kompensatsiyalovchi qo'zg'atish toki $I_{qo'z.a}$ kabi aniqlanadi); bu kattalik 4.13-rasmda boshqa masshtabda $LG = I_{qo'z.a}$ belgilangan;



4.13-rasmda SG ning uch xil xarakterli yuklamaga tegishli $\cos\varphi$ qiymatlari uchun rostlash xarakteristikalari ko'rsatilgan.

6) so'ngra D nuqtadan SD ga $\varphi' = \varphi + \gamma$ burchak ostida vektor $DK = I_{q0'z.a}$ ni o'tkazamiz. Markaz 0 dan OK radius bilan absissalar o'qi bilan N nuqtada kesishguncha yoy chiziladi. U holda $ON = I_{q0'z.N}$ qo'zg'atish tokining qiymati $E_0 = NP$ ga mos keladi. A nuqtadan absissalar o'qiga parallel qilib AR chiziqni o'tkazib izlanayotgan ΔU_N ni olamiz:

$$\Delta U_N = [(NP - NR) / NR] \cdot 100 = [(E_0 - U_N) / U_N] \cdot 100. \quad (4.26)$$

Rostlash xarakteristikasi. Bu xarakteristika $U = U_N = \text{const}$, $\cos\varphi = \text{const}$ va $f = f_N = \text{const}$ bo'lganda, $I_{q0'z} = f(I_1)$ bog'liqlikni ifodalaydi.

Aktiv-induktiv ($\varphi > 0$) xarakterli yuklamada I_1 tokning ortishi bilan yakor reaksiyasining mashina bo'ylama o'qi bo'yicha magnitsizlovchi ta'siri oshadi, sof aktiv ($\varphi = 0$) yuklamada ham, tashqi xarakteristika-ning tahlilida ta'kidlanganidek mashinaning bo'ylama o'qi bo'yicha nisbatan kam miqdorda magnitsizlovchi ta'sir qiladi va SG ning chiqish klemmlaridagi kuchlanish pasayadi, shartga ko'ra esa, $U_1 = \text{const}$ bo'lishi uchun qo'zg'atish tokini oshirish zarur bo'ladi. Aktiv-sig'imiyl ($\varphi < 0$) xarakterli yuklamada yakor reaksiyasi magnitlovchi ta'sir qilishi tuΦayli kuchlanish ortadi, bu holda $U_1 = \text{const}$ bo'lishini ta'minlash uchun esa qo'zg'atish tokini kamaytirish kerak bo'ladi.

4.7.§. Sinxron generatorlarning tarmoq bilan parallel ishlashi

Hozirgi vaqtda bir nechta elektr stansiyalar parallel ishlab, energetika tizimini hosil qiladi. Sistema iste'molchilarni uzluksiz energiya bilan ta'minlashga, elektr stansiyalarining quvvatidan to'laroq foydalanishiga, ta'mirlash ishlarini osonlashtirish imkonini beradi. Har bir elektr stansiyasida bir nechta generator o'rnatilgan bo'lib, elektr tizimida yuzlab generatorlar parallel ishlaydi. Ana shuning uchun ham har bir generatorning quvvati energetika tizimida yuklanishni har qanday o'zgarishi bilan sistemada ishlayotgan generatorning chastotasi va kuchlanishi amalda o'zgarmaydi.

SG ni elektr tarmog'iga yoki ishlab turgan generatorlar bilan parallel ulash uchun quyidagi shartlar bajarilishi shart:

1. Sinxron generatorning EYK E_G elektr tarmog'i kuchlanishiga teng ($E_G=U_T$) va faza jihatdan 180° , ya'ni teskari yo'nalgan bo'lishi lozim;

2. SG ning chastotasi f_G elektr tarmog'ining chastotasi f_t ga teng ($f_G = f_t$) bo'lishi kerak;

3. Uch fazali SG va elektr tarmog'i fazalarining ketma-ketligi bir xil bo'lishi kerak.

EYK ni tarmoq kuchlanishiga tenglash uchun SG qo'zg'atish toki o'zgartiriladi, chastotalarni tenglash uchun esa generator rotorining aylanish chastotasini o'zgartirish kerak bo'ladi.

Sinxron generatorlarni parallel ulash usullari. SG larni parallel ulashning quyidagi usullari mavjud:

1. Aniq sinxronlash usuli – bu usulda generatorlarni parallel ulashning uchta talabi aniq bajarilishi shart.

Birinchi shartning bajarilishi generator klemmalariga ulangan voltmetr vositasida, qolgan ikki shart esa «sinxronoskop» asbobi yordamida tekshiriladi (4.14-rasm). Eng oddiy sinxronoskop asbobi chiroqli (lampali) sinxronoskopdir.

Agar ulagich Q_1 uzilgan bo'lsa, SG salt ishlashi holatida ishlaydi va Q_1 klemmalarida EYK $U = E_G+U_T$ bo'ladi. Agarda parallel ulanadigan

generatorning aylanish chastotasi o'zgaras bo'lib, u nominal aylanish chastotasiga teng bo'lsa, E_G va U_T lar bir xil burchak chastota bilan aylanardi, natijada U ni o'zgaras qilib saqlab bo'lmaydi, shu sababli E_G va U_T larning chastotalari orasida farq bo'ladi. Ana shuning uchun ham E_G va U_T bir-biriga nisbatan $\omega_T - \omega_G = 2\pi(f_T - f_G)$ burchak chastota bilan aylanadi. Buning oqibatida U noldan $2U_t$ gacha o'zgaradi va chiroqlardagi kuchlanish ham o'zgarib turadi, ya'ni chiroqlar bir vaqtda yonib va o'chib turadi.

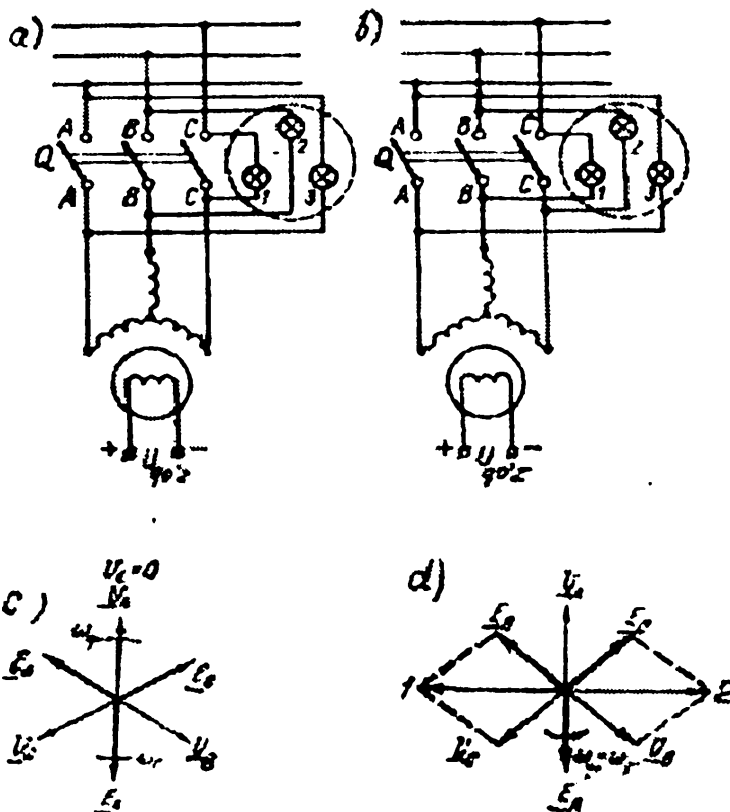
Generatorni tarmoqqa parallel ulashning eng qulay vaqti $U = 0$ bo'lgandagi holatdir, bunda chiroqlar o'chgan holat bo'ladi. Ana shu vaqtda E_G va U_T vektorlari bir-biriga nisbatan teskari fazada bo'ladi, ya'ni $E_G = -U_T$.

Uch fazali SG larni sinxronoskop chiroqlari «o'chish» 4.14,a-rasm va «yorug'lik aylanishi» 4.14,b-rasm sxemalari bo'yicha ulanadi. Quyida «o'chish» sxemasi (4.14,a-rasm) bo'yicha generatorni parallel ulash usulini ko'rib chiqamiz. Bu sxemada chiroqlar A-A', B-B' va C-C' nuqtalar orasiga ulangan bo'lib, har bir juft nuqtalar bir fazani tashkil qiladi. Bu nuqtalar orasidagi kuchlanishlar qiymati nolga teng bo'lganda va chiroqlar o'chganda ulagich «Q» qo'shiladi. Bu holda tarmoq kuchlanishi U_T va SG EYK E_G lar bir-biriga nisbatan teskari fazada bo'ladi (4.14,a-rasm).

«Yorug'lik aylanishi» sxemasi bo'yicha generatorni tarmoqqa parallel ulash 4.14,b-rasmda ko'rsatilgan. Bunda I-chiroq A-A' bir xil faza nuqtalariga, qolgan ikkita chiroq esa har xil faza nuqtalariga B-B' va C-B' ulangan bo'ladi. Ulagich «Q1» A-A' nuqtadagi chiroq o'chgan va qolgan ikki chiroq esa bir xil ravshan yongan holatda ulanishi kerak.

Ulagich «Q1» ning yaxshi ulash holatini bilish uchun yuqoridagi sxemada ham A-A' nuqtalar orasiga voltmetr ulanadi. A-A' nuqtalar orasidagi kuchlanish qiymati nol bo'lganda bu voltmetrning strelkasi chiroqlar o'chganda va yonganda sekin tebranadi va nolni ko'rsatadi. Ana shu vaqtda generator ulanishi lozim.

Hozirgi vaqtda elektr stansiyalarda mukammallashtirilgan sinxronoskoplar ishlatilmoqda. Bu sinxronoskoplar SG larni parallel ulashdagi vaqtni aniq ko'rsatib beradi.



4.14-rasm. Uch fazali SG ni elektr tarmog'iga chiroqli sinxronoskop yordamida parallel ulashning: "o'chish" (a) va "yorug'lik aylanishi" (b) sxemalari amda SG ni tarmoqqa ulash paytiga mos keladigan EYK va kuchlanish vektor diagrammalari (c, d).

2. Noaniq sinxronlash usuli. SG larni aniq sinxronlash usuli bilan parallel ulash ko'p vaqt (≈ 10 minut) talab qiladi. Shuning uchun hozirgi vaqtda juda ko'p elektr stansiyalarda o'z-o'zini (noaniq) sinxronlash usuli qo'llanilmoqda. Bu usul bilan SG kuchlanishi va chastotasi tarmoqnikidan nisbatan kam miqdorda farqli bo'lgan holda ham generatorni qisqa vaqtda tarmoqqa parallel ulashga erishiladi.

Noaniq sinxronlashda birlamchi motor yordamida hali qo'zg'atilmagan (qo'zg'atish chulg'ami o'zgarmas tok manbaiga ulanmagan) generatorning rotorini sinxron aylanish chastotaga yaqin chastota bilan aylantiriladi, keyin stator chulg'amlari tarmoqqa ulanadi va qo'zg'atish chulg'amiga o'zgarmas tok beriladi. Bu paytda stator tokining tebranishi kuzatiladi. Shuning uchun bu usul generatorni tez va qisqa vaqt

ichida tarmoqqa parallel ulash kerak bo'lganda qulay hisoblanadi. Sinxronlashdan oldin generator va tarmoq kuchlanishi ayrim fazalari-ning ketma-ketligi tekshirilgan bo'lishi shart.

4.8.§. Sinxron generatorning elektromagnit quvvati va momenti, burchak xarakteristikalari va aktiv quvvatni rostdash

Katta quvvatli ($U=\text{const}$, $f=\text{const}$) elektr tarmog'i bilan parallel ishlayotgan SG ning xarakteristikalari avtonom ishlayotgan SG nikidan umuman farq qiladi. Katta quvvatli tarmoqning kuchlanishi mashinaning har qanday ish rejimidan qat'iy nazar o'zgarmaganligi tufayli sinxron mashinaning vektor diagrammasida o'zgaras bo'ladi.

SG ning aktiv quvvatini o'zgartirish uchun uni harakatga keltirayotgan birlamchi mexanizm (masalan, turbina)ga ta'sir etish, ya'ni uning aylanish chastotasini o'zgartirish lozim. Buni esa turbinaga kelayotgan suv (GES da) yoki bug' (IES va AES larda) bosimini o'zgartirish yoki o'zgaras tok motorining qo'zg'atish tokini o'zgartirish, dizel generatorlarda esa yoqilg'i miqdorini oshirish bilan amalga oshiriladi.

Generatorning tarmoqqa berayotgan aktiv quvvati quyidagiga teng:

$$P_2 = P_{em} - P'_{e1} - P'_m = m \cdot U_1 \cdot I_1 \cos\varphi, \quad (4.27)$$

bu yerda: P'_{e1} —stator chulg'ami zanjiridagi elektr isroflar; P'_m —stator o'zagidagi magnit isroflar.

Katta va o'rta quvvatli generatorlarda P'_{e1} va P'_m isroflari juda ham kichik bo'lganligi tufayli ular hisobga olinmasa, generatorning tarmoqqa berayotgan quvvati quyidagiga teng bo'ladi:

$$P_2 \approx P_{em} = m E_s \cdot I_1 \cdot \cos\psi. \quad (4.28)$$

Tarmoq bilan parallel ishlayotgan SG ni tekshirish vaqtida P_{em} quvvatni mashinaning parametrlari, rotorining holati va uning natijaviy magnit maydoni orasidagi siljish burchagi θ orqali ifodalash qulaydir.

Buning uchun (4.28) formula boshqa ko'rinishga keltiriladi. Magnit to'yinishi hisobga olinmagan ayon bo'lmagan qutbli SG ning 4.10, a-rasmda ko'rsatilgan vektor diagrammasi stator chulg'aminin aktiv qarshiligi e'tiborga olinmagan ($r_1 \approx 0$, demak, $I_1 r_1 = 0$) hol uchun 4.15, a-rasmda keltirilgan.

Bu diagrammadan quyidagini aniqlaymiz, ya'ni OAB va ACB uchburchaklarning umumiy tomoni $\overline{AB} = \underline{OA} \cdot \sin\theta = \underline{AC} \cdot \cos\varphi$ yoki \underline{OA} va \underline{AC} vektorlarning modullari orqali ifodalansa quyidagi tenglikka ega bo'lamiz:

$$E_0 \sin\theta = I_1 x_{sn} \cos\varphi. \quad (4.29)$$

Bu tenglamaning ikkala tomonini SG ning fazalar soni m ga va kuchlanishi U ga ko'paytirib, sinxron induktiv qarshilik x_{sn} ga bo'lamiz, natijada uch fazali sinxron mashinaning elektromagnit quvvatini aniqlash formulasi kelib chiqadi:

$$P_{em} = mUI_1 \cos\varphi = (mUE_0 / x_{sn}) \sin\theta. \quad (4.30)$$

Bu ifodadan ko'rinishicha, elektromagnit quvvat P_{em} kuchlanish U , EYK E_0 va ular orasidagi siljish burchagi θ larga bog'liq bo'lar ekan. Kuchlanish U va EYK E_0 vektorlar orasidagi θ burchak yuklanish burchagi deyiladi.

Ayon bo'lmagan qutbli SG ning elektromagnit momenti quyidagi ifodadan topiladi:

$$M = P_{em} / \omega_1 = [(mU_1 E_0 / (\omega_1 x_{sn}))] \cdot \sin\theta, \quad (4.31)$$

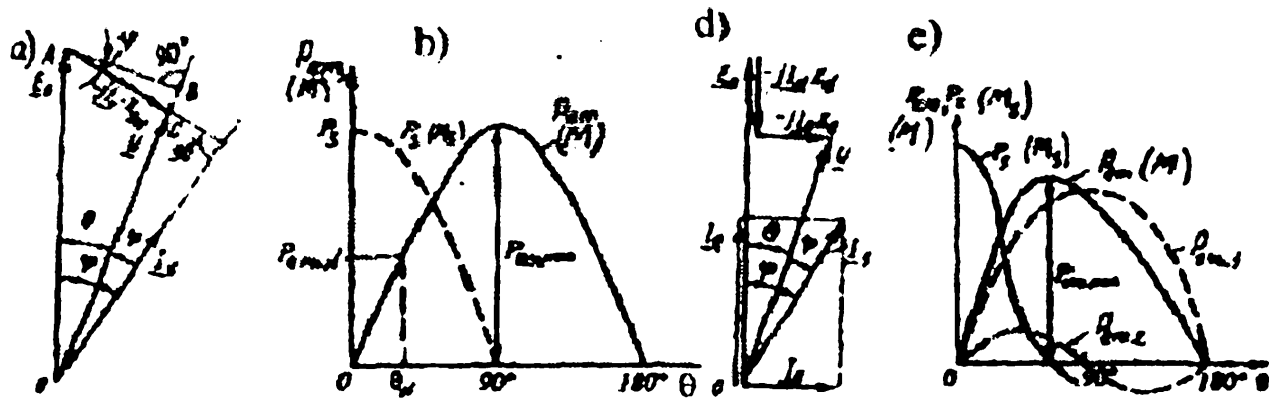
bu yerda: $\omega_1 = 2\pi n / 60 = 2\pi f_1$ – magnit maydonining burchak tezligi.

$\omega_1 = \text{const}$ bo'lgani uchun $M \sim P_{em}$ bo'ladi. 4.15,b-rasmda P_{em} (yoki M) = $f(\theta)$ bog'liqlik ko'rsatilgan bo'lib, unga SG elektromagnit quvvati yoki elektromagnit momentining burchak xarakteristikasi deyiladi.

Bunda $U = \text{const}$, $f_1 = \text{const}$ va $E_0 = \text{const}$ ($I_{qo'z} = \text{const}$) bo'ladi. P_N va M_N larning qiymatlariga nominal burchak θ_N to'g'ri keladi va u $\theta_N = 20^\circ \div 35^\circ$ oralig'ida bo'ladi. Burchak $\theta = \pi/2$ bo'lsa, $\sin\theta = 1$ bo'lib, quvvat va moment o'zlarining maksimum qiymatlariga ega bo'ladi.

$$P_{em, \max} = mUE_0 / x_{sn}, \quad M_{\max} = mUE_0 / (\omega_1 x_{sn}). \quad (4.32)$$

Ayon bo'lmagan qutbli SG burchak $\theta = 0 \div \pi/2$ oraliqda sinxron rejimda ishlay oladi. $\theta > \pi/2$ da esa sinxronizmdan chiqib ketadi va avariya holati yuz beradi.



4.15-rasm. Ayon bo'lmagan qutbli (a, b) va ayon qutbli (d, e) SGning elektromagnit quvvatini aniqlashga oid soddalashtirilgan vektor diagrammlar (a, d) va tegishli burchak xarakteristikalar (b, e).

Ayon qutbli SG ning elektromagnit quvvatini vektor diagrammadan (4.15, c-rasm) foydalangan holda quyidagicha aniqlanadi. Magnit zanjirining to'yinishi hisobga olinmagan SG stator chulg'aminin aktiv qarshiligi kichikligidan $r_1 \approx 0$ deb hisoblanadigan katta va o'rta quvvatli SG ning aktiv quvvati quyidagiga teng:

$$P \approx m \cdot U \cdot I_1 \cdot \cos \varphi \tag{4.33}$$

Vektor diagrammadan $\varphi = \psi - \theta$ ekanligini aniqlab (4.33) formulaga qo'yamiz

$$P = m \cdot U \cdot I_1 \cdot \cos(\psi - \theta) = m \cdot U \cdot I_1 (\cos \psi \cdot \cos \theta + \sin \psi \cdot \sin \theta) = m \cdot U (I_q \cdot \cos \theta + I_d \cdot \sin \theta) \tag{4.34}$$

Kuchlanish va kuchlanish pasayishi vektorlarini E_0 vektori yo'nalisiga (bunga mashinaning ko'ndalang «q» o'qi to'g'ri keladi) va unga perpendikulyar bo'lgan yo'nalish (mashinaning «d» o'qi)ga proeksiyalab quyidagi ifodalarga:

$$E_0 = U \cos \theta + I_d x_d; \quad I_q x_q = U \sin \theta \tag{4.35}$$

ega bo'lamiz, bulardan esa tokning ko'ndalang (I_q) va bo'ylama (I_d) tashkil etuvchilarini aniqlaymiz:

$$I_q = U \sin \theta / x_q; \quad I_d = (E_0 - U \cos \theta) / x_d \tag{4.36}$$

Toklarning bu qiymatlarini (4.34) ga quyib ayon qutbli sinxron mashinaning parametrlari orqali ifodalangan elektromagnit quvvatini hisoblash formulasini hosil qilamiz:

$$P_{em} = (mUE_0/x_d) \cdot \sin \theta + (mU^2/2) \cdot (1/x_q - 1/x_d) \sin 2\theta \quad (4.37)$$

(4.37) dan ko'rinishicha, quvvatning birinchi, ya'ni asosiy tashkil etuvchisi kuchlanishga va EYK E_0 ni hosil qiladigan qo'zg'atish chulg'amining magnit oqimiga bog'liq bo'ladi, ikkinchi tashkil etuvchisi esa mashinaning qo'zg'atish oqimiga bog'liq emas, ya'ni u kuchlanish kvadratiga va mashinaning bo'ylama va ko'ndalang o'qlari bo'yicha induktiv qarshiliklarining farqi ($x_d \neq x_q$, odatda $x_d > x_q$) tufayli hosil bo'ladi. Nominal qo'zg'atishda quvvatning ikkinchi tashkil etuvchisi birinchi (asosiy) tashkil etuvchi amplitudasining 20÷35% ni tashkil etadi.

Ayon bo'lmagan qutbli sinxron mashinalarda $x_d=x_q$, shu sababli (4.37) formulada ikkinchi tashkil etuvchisi qatnashmaydi.

Sinxron mashinaning elektromagnit momenti. Buni aniqlash uchun elektromagnit quvvatni hisoblash formulasini magnit maydonning burchak tezligi ω_1 ga bo'lish kerak, masalan, ayon qutbli sinxron mashina uchun:

$$M = P_{em} / \omega_1 = [mU_1 E_0 / (\omega_1 x_d)] \sin \theta + \{ [mU_1^2 / (2\omega)] (1/x_q - 1/x_d) \} \cdot \sin 2\theta \quad (4.38)$$

ayon bo'lmagan qutbli sinxron mashinalar uchun esa 2-tashkil etuvchisi bo'lmaydi.

Sinxron mashina reaktiv quvvatining burchak xarakteristikasi.

$U_1 = \text{const}$, $I_{q0,z} = \text{const}$ shartlari bajarilganda olinadigan $Q = f(\theta)$ bog'liqlikka reaktiv quvvatning burchak xarakteristikasi deyiladi (4.16-rasm).

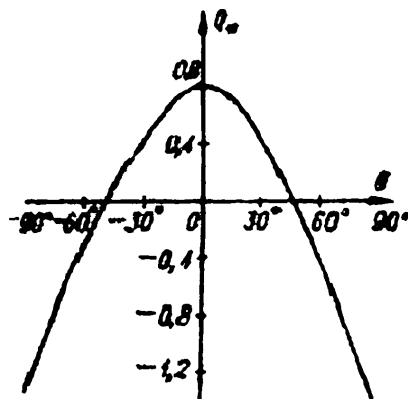
Ayon qutbli SG ning reaktiv quvvati quyidagi formuladan aniqlanadi:

$$Q = mU \cdot I \sin \varphi = (mUE_0 \cos \theta) / x_d + (mU^2/2) \cdot (1/x_q - 1/x_d) \cos 2\theta - (mU^2/2) \cdot (1/x_q - 1/x_d). \quad (4.39)$$

Salt ishlashda ($\theta = 0$) reaktiv quvvat maksimal qiymatga erishadi:

$$Q_{\max} = mU (E_0 - U) / x_d - mU_2 / (2x_q). \quad (4.40)$$

Agar $E_0 > U$ bo'lsa reaktiv quvvat $Q_{\max} > 0$ bo'ladi, ya'ni sinxron generator reaktiv quvvatni elektr tarmog'iga beradi. Burchak θ ning oshishi bilan reaktiv quvvat kamaya boradi va burchak θ ning biror qiymatida quvvat ishorasini o'zgartiradi, ya'ni mashina elektr tarmog'idan reaktiv quvvatni ola boshlaydi.



4.16-rasm. Magnit to'yinishi hisobga olinmagan ayon qutbli o'ta qo'zg'atishli sinxron generator reaktiv quvvatining burchak xarakteristikasi ($E^* = 1,87$, $U^* = 1$, $x_d = 1,1$, $x_q = 0,75$)

4.9.§. Elektr tarmog'i bilan parallel ishlayotgan sinxron generatorning statik turg'unligi, sinxronlovchi quvvati va momenti

Statik turg'unlik tushunchasi. Sinxron mashinaning burchak xarakteristikasi statik turg'unlikni va ortiqcha yuklama bilan ishlay olish darajasini baholash uchun muhim ahamiyatga egadir. Elektr tarmog'i bilan parallel ishlayotgan sinxron mashinaning o'qiga qo'yilgan tashqi aylantiruvchi yoki tormozlovchi momentning kam miqdorda o'zgarishida sinxron (ya'ni $n = n_1$) aylanish chastotasini saqlay olish qobiliyatiga uning statik turg'unligi deyiladi. Statik turg'unlik faqat $M < M_{\max}$ ga mos keladigan θ burchaklarda ta'minlanadi.

Agar $dM/d\theta > 0$ bo'lsa, sinxron mashina turg'un ishlab, $dM/d\theta > 0$ bo'lganda esa noturg'un ishlaydi; burchak θ qancha kichik bo'lsa mashina shuncha katta turg'unlik zaxiraga ega bo'ladi.

Sinxron generatorning sinxronlovchi quvvati va momenti. Elektr tarmog'i bilan parallel ishlayotgan SG ning normal ish rejimi buzilsa, uning sinxron ishlashini ta'minlovchi sinxronlovchi quvvat va moment

bo'lishi kerak. bu holda SG yuklanish burchagi θ ning ma'lum bir o'zgarish oralig'ida o'zining normal ishlashini saqlaydi. Demak, generatorga berilayotgan mexanik quvvat va uning elektromagnit quvvati orasidagi muvozanat buzilganda, generatorning sinxron ish rejimini tiklovchi quvvatga sinxronlovchi quvvat deyiladi.

Ayon bo'lmagan qutbli mashinaning sinxronlovchi quvvati P_s ni aniqlash uchun elektromagnit quvvat P_{em} dan yuklanish burchagi θ bo'yicha hosila olinadi:

$$P_s = dP_{em} / d\theta = (mUE_0 / x_d) \cdot \cos \theta \quad (4.41)$$

sinxronlovchi moment esa

$$M_s = dM / d\theta = [mU E_0 / (\omega_1 x_{sn})] \cdot \cos \theta \quad (4.42)$$

Ayon qutbli sinxron mashina uchun sinxronlovchi quvvat

$$P_s = (mU E_0 / x_d) \cdot \cos \theta + [mU_2 (1/x_q - 1/x_d)] \cdot \cos 2\theta, \quad (4.43)$$

sinxronlovchi moment esa

$$M_s = [mUE_0 / (\omega_1 x_d)] \cdot \cos \theta + [(mU_2 / \omega) \cdot (1/x_q - 1/x_d)] \cdot \cos 2\theta. \quad (4.44)$$

$U_1 = U_N$ va $I_{qo'z} = I_{qo'z.N}$ bo'lganda maksimal quvvat P_{max} ning nominal quvvat P_N ga nisbatiga sinxron mashinaning ortiqcha yuklama bilan ishlash qobiliyati deyiladi va ko.yu bilan belgilanadi:

$$k_{o,yu} = P_{max} / P_N = M_{max} / M_N. \quad (4.45)$$

Ayon bo'lmagan qutbli sinxron mashinalar uchun ortiqcha yuklama bilan ishlash qobiliyatini quyidagicha yozish mumkin $k_{o,yu} = 1/\sin \theta_N$.

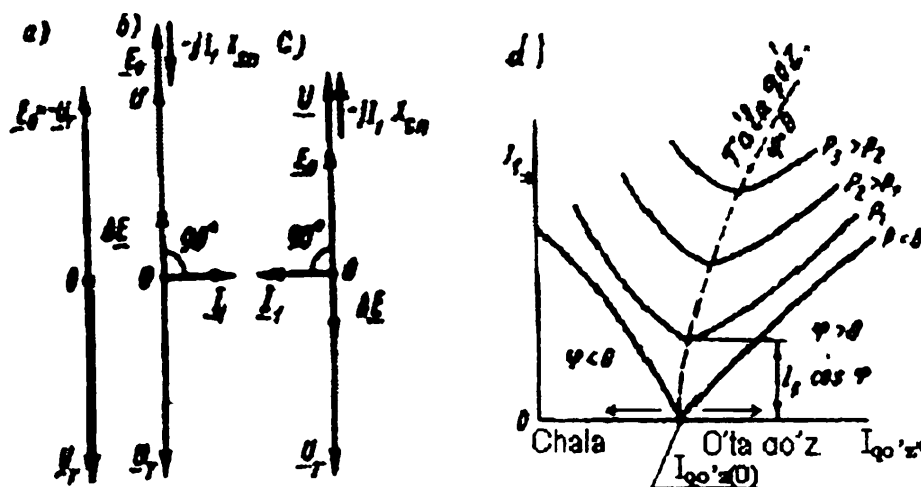
Standart bo'yicha quvvati 160 mW gacha bo'lgan turbogeneratorlar uchun $k_{o,yu} = 1,7$; quvvati 500 mW gacha bo'lgan turbogeneratorlar uchun $k_{o,yu} = 1,6$. Quvvati 800 mW gacha va undan katta quvvatli turbogeneratorlar uchun $k_{o,yu} = 1,5$ ga tengdir. Standart bo'yicha gidrogeneratorlar uchun $k_{o,yu} = 1,7$ dan kichik bo'lmasligi kerak.

4.10.§. Sinxron generatorning reaktiv quvvatini rostlash va U-simon xarakteristikalarini

Kuchlanish $U = \text{const}$, $f_1 = \text{const}$ va quvvat $P = \text{const}$ bo'lganda stator toki I_1 ning qo'zg'atish toki $I_{qo'z}$ ga bog'liqligini, ya'ni $I_1 = f(I_{qo'z})$ -

sinxron mashinaning U-simon xarakteristikalari deyiladi. Quyida elektr tarmog‘i bilan parallel ulangan ayon bo‘lmagan qutbli SG ning salt ishlash (ya‘ni $P = 0$) rejimini ko‘rib chiqamiz.

Generatorni tarmoqqa ulagandan so‘ngra uning EYK E_0 tarmoq kuchlanishi U_1 bilan muvozanatlashadi, ularning yig‘indisi esa $\Delta U = E_0 + U_T = 0$ bo‘ladi (4.17, a-rasm). Bu holda yakor zanjiridagi tok ham nolga teng bo‘ladi, ya‘ni salt ishlaydi. Agar mashinaning qo‘zg‘atish toki oshirilsa (o‘ta qo‘zg‘atishda), E_0 oshadi va $\Delta U = E_0 + U_T > 0$ bo‘ladi. Natijada yakor zanjirida I_1 tok hosil bo‘ladi (4.17, b-rasm), bu tokning vektori EYK vektori E_0 dan 90° ga orqada qoladi. Bunda elektromagnit quvvatning aktiv tashkil etuvchisi $E_0 \cdot I \cos \psi = 0$ bo‘ladi va generator faqat reaktiv quvvat ishlab chiqaradi va uni tarmoqqa beradi. Agar qo‘zg‘atish tokining qiymati oshirilsa reaktiv quvvatning qiymati oshadi, natijada EYK E_0 ham ortadi.



4.17-rasm. Aktiv yuklama $P=0$ bo‘lganda, tarmoq bilan parallel ishlayotgan ayon bo‘lmagan qutbli sinxron generatorning oddiy vektor diagrammalari (a, b, c) va U-simon xarakteristikalari

Agar $E_0 = U_T$ bo‘lgan holda (4.17, c-rasm) qo‘zg‘atish toki kamaytirilganda EYK E_0 ham kamayadi. Bu holda sinxron mashina chala qo‘zg‘atishli rejimda ishlaydi va teskari yo‘nalishdagi kuchlanishlar farqi ΔU vujudga keladi. Shu sababli yakor toki I_1 kuchlanish U dan 90° ga orqada qolib, EYK E_0 dan esa $\psi = 90^\circ$ oldinda keladi. Natijada reaktiv quvvat o‘zining yo‘nalishini o‘zgartirib, tarmoqdan generatorga uzatiladi. Qo‘zg‘atish tokining keyingi kamaytirilgan qiymatlarida esa yakor toki I_1 ortadi.

Shunday qilib, qo'zg'atish tokining o'zgarishi, reaktiv quvvatning o'zgarishiga olib keladi. O'ta qo'zg'atish holatida ishlayotgan generator orqada qoluvchi tok, chala qo'zg'atish holatida esa oldinda keluvchi tok bilan ishlar ekan. 4.17, d-rasmda $I_1=f(I_{qo'z})$ bog'liqlik, ya'ni U-simon xarakteristikalarini ko'rsatilgan. Yuklanish rejimida U-simon xarakteristikalaridagi yakor tokining minimum qiymati $\cos\varphi = 1$ ga to'g'ri keladi. Generatorning tarmoqqa berayotgan aktiv quvvati P ortishi bilan U-simon xarakteristika oldingi aktiv quvvatda olingan mazkur xarakteristikadan yuqoriroqda joylasha boradi (4.17-rasm), chunki aktiv quvvatning ortishi stator tokining aktiv tashkil etuvchisini oshiradi. Bunda yakor tokining minimum nuqtalari ($\cos\varphi=1$) o'ngga tomon siljiydi. Bunga sabab, aktiv quvvatning ortishi bilan stator toki aktiv tashkil etuvchisi I_{1a} ning ortishi tufayli statoridagi U_{1asxn} kuchlanish pasayishi ham ortadi. Tarmoq kuchlanish $U_T=const$ bo'lganligidan yoki oshayotgan I_{axsn} kuchlanish pasayishini qoplash uchun qo'zg'atish tokini oshirib EYK E_0 ni ham ko'paytirishga to'g'ri keladi, chunki $E_0= U_1+ jI_{1a}x_{sn}$.

4.11.§. Sinxron motorlar va kompensatorlar

Sinxron motorning tuzilishi umumiy holda sinxron generatorki kabi bo'lishiga qaramasdan, uning konstruksiyasida ayrim farqlar mavjuddir.

Sinxron mashinalar boshqa turdagi elektr mashinalari singari, qaytarlik xossaga ega, ya'ni ular generator rejimida ham, motor rejimida ham ishlashi mumkin. Lekin elektr sanoati sinxron mashinalarni aniq rejim uchun, ya'ni faqat generator rejimida yoki motor rejimida ishlash uchun mo'ljallab ishlab chiqaradi, chunki mashina ishining mazkur rejimlardagi o'ziga xos xususiyatlari uning konstruksiyasiga har xil talablar qo'yadi.

Sinxron motorlar asosan ayon qutbli ($2p=(6\div 24)$) qilib tayyorlanadi; havo oralig'i generatorkiga nisbatan kamroq qilinadi (bunda uning ishga tushirish toki kamayadi); ishga tushirish jarayonidagi elektromagnit momenti generatorlar momentiga nisbatan katta bo'lishi uchun ular-

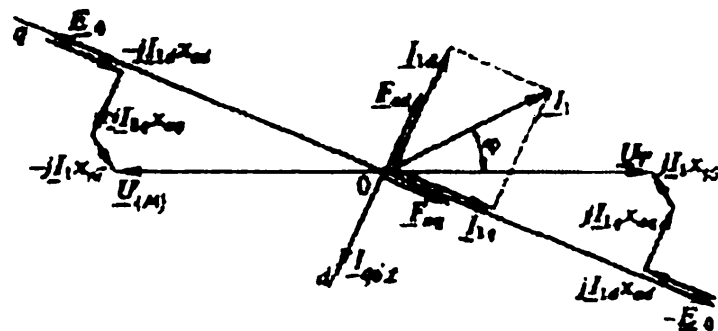
ning ishga tushirish (dempfer) chulg‘ami katta toklarga mo‘ljallab hisoblanadi, chunki bu chulg‘am sinxron motorni ishga tushirishda asosiy vazifani bajaradi.

Sinxron motorlar katta quvvatli nasoslarda, ventilyatorlarda, havo haydagichlarda, kompressorlarda, sharli tegirmonlarda, prokat stanlarida va un tayyorlash tegirmonlarida foydalaniish mumkin.

Ishlash prinsipi. Sinxron mashina motor rejimda ishlashi uchun uning stator chulg‘amlariga uch fazali o‘zgaruvchan tok, qo‘zg‘atish chulg‘amiga esa o‘zgarmas tok beriladi. Stator chulg‘amida toklar vujudga keltirgan MYK lar aylanma magnit maydonni hosil qiladi. Bu maydon qo‘zg‘atish chulg‘amidagi tok bilan ta’sirlashib aylantiruvchi momentni hosil qiladi va u rotorni aylantiradi. Demak, sinxron motorning stator chulg‘amiga berilgan elektr energiya uning o‘qidagi mexanik energiyaga aylanar ekan.

Sinxron motorlarning vektor diagrammalarini qurishda tok fazasini tarmoq kuchlanishi U_1 ga nisbatan aniqlash qabul qilingan. Sinxron motor stator chulg‘amiga berilgan kuchlanish $U(M)$, tok I_1 va ular orasidagi vaqt bo‘yicha siljish burchagi φ ma’lum bo‘lganda vektor diagrammani qurish sinxron generatormiki kabi amalga oshiriladi (4.18-rasmining chap tomoni). Masalan, ayon qutbli motor uchun quyidagi tenglamaga asosan quriladi (bunda katta va o‘rta quvvatli sinxron mashinalar uchun stator, ya’ni yakor chulg‘amining aktiv qarshiligini $r_1=0$ deb qabul qilingan):

$$U(M) = E_0 - jI_{1d}X_{ad} - jI_{1q}X_{aq} - jI_1X_{1\sigma} \quad (4.46)$$



4.18-rasm. Ayon qutbli sinxron motorning o‘ta qo‘zg‘atishli rejim uchun vektor diagrammasi

Agar diagrammani tarmoq kuchlanishi U_1 ma'lum bo'lganda qurilsa, unda (4.46) tenglama quyidagi ko'rinishga ega bo'ladi:

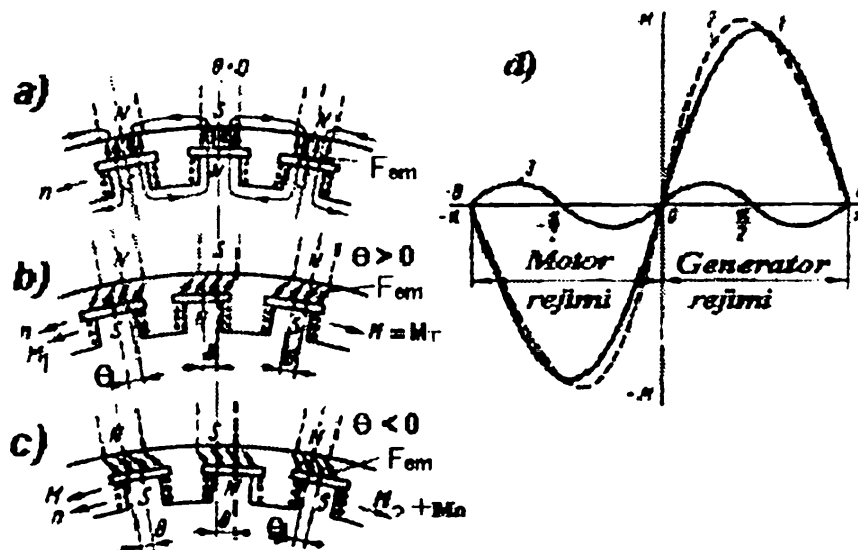
$$U_T = E_0 + jI_{ld} x_{ad} + jI_{lq} x_{aq} + jI_1 x_{l\sigma} \quad (4.47)$$

(4.46) va (4.47) tenglamalarga mos keluvchi vektor diagrammalar yakor toki kuchlanishdan oldin keladigan, ya'ni o'ta qo'zg'atishli rejimi uchun 4.18-rasmda ko'rsatilgan. Bundan ko'rinishicha, sinxron motorda yakorning bo'yлама reaksiyasi o'ta qo'zg'atishli rejimda magnitsizlovchi ta'sir qiladi (chunki MYK F_{ad} vektori qo'zg'atish MYK vektori $F_{qo'z}$ vektoriga teskari yo'nalgan). Shunga o'xshash holda ko'rsatish mumkinki, sinxron motorda kuchlanishdan vaqt bo'yicha orqada qoluvchi tokda yakorning bo'yлама reaksiyasi magnetlovchi ta'sir ko'rsatadi.

4.12.§. Sinxron motorning burchak va U-simon xarakteristikalari

Sinxron motor elektr tarmog'idan elektr quvvat P_1 ni iste'mol qiladi. Bu quvvatning bir qismi statorda yakor chulg'amidagi elektr isroflari P'_{e1} ni va stator po'lat o'zagidagi isroflar P'_{m1} ni qoplashga sarflanadi.

Elektr quvvati P_1 ning qolgan qismi magnet maydon vositasida rotorga uzatiladi. Bu quvvatga elektromagnit quvvat P_{em} deyiladi; uning bir qismi mexanik P'_{mex} va qo'shimcha $P'_{qo'sh}$ isroflarga sarflanadi, qolgan qismi esa o'qdagi foydali quvvat P_2 deyiladi.



4.19-rasm. Qo'zg'atish chulg'ami magnet oqimi $\Phi_{qo'z}$ va stator chulg'ami natijaviy magnet oqimi Φ_{nat} larning sinxron mashina salt ishlashida (a), generator (b) va motor (c) rejimlarida o'zaro ta'siri natijasida burchakning hosil bo'lishi hamda motor va generator rejimlari uchun burchak xarakteristikalari

Agar statordagi quvvat isroflari e'tiborga olinmay $P_1 = P_{em} = P$ deb qabul qilinsa, ayon qutbli sinxron motor uchun elektromagnit quvvatni SG niki kabi quyidagicha yozish mumkin:

$$P = (mUE_0/x_d) \cdot \sin(-\theta) + (mU_2/2) \cdot (1/x_q - 1/x_d) \cdot \sin(-2\theta) = P' + P'' \quad (4.48)$$

Ayon bo'lmagan qutbli sinxron motorda $x_d = x_q$ bo'lgani sababli P'' tashkil etuvchisi bo'lmaydi, ya'ni:

$$P = (mUE_0/x_d) \cdot \sin\theta. \quad (4.49)$$

Agar (4.49) ni $\omega_1 = 2\pi n_1/60$ ga bo'lsak, u holda elektromagnit momentning formulasiga ega bo'lamiz. Ayon qutbli sinxron motor uchun:

$$M = [m \cdot U \cdot E_0 / (\omega_1 \cdot x_d)] \cdot \sin(-\theta) + [m \cdot U_2 / (2\omega_1) \cdot (1/x_q - 1/x_d)] \cdot \sin(-2\theta) = M' + M'' \quad (4.50)$$

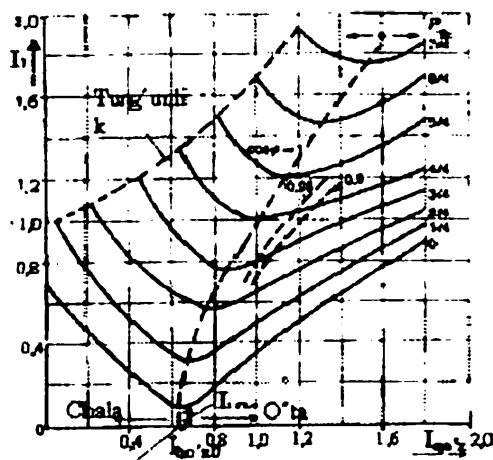
Ayon bo'lmagan qutbli sinxron motor uchun:

$$M = [m \cdot U \cdot E_0 / (\omega \cdot x_d)] \cdot \sin(-\theta). \quad (4.51)$$

4.19,d-rasmda $U_f = \text{const}$, $f_f = \text{const}$ va $I_{qo'z} = \text{const}$ bo'lganda $M = f(\theta)$ bog'liqlik, ya'ni ayon qutbli sinxron mashina elektromagnit momentining burchak xarakteristikasi ko'rsatilgan. Bunda motor rejimida yuklanish burchagi θ ning ishorasi manfiy bo'ladi, chunki musbat ishora generator rejimi uchun qabul qilingan.

Sinxron motorda elektromagnit moment stator magnit maydoni yo'nalishiga mos bo'lsa (4.19,b-rasm), sinxron generatorda esa u momentning yo'nalishi stator magnit maydoni yo'nalishiga teskari bo'ladi (4.19,b-rasm).

Ayon qutbli sinxron motorda qo'zg'atish toki $I_{qo'z} = 0$ (demak, $E_0 = 0$) bo'lsa ham M'' tashkil etuvchi hisobiga elektromagnit moment mavjud bo'ladi. Tarmoq kuchlanishi $U_f = U_N = \text{const}$ va o'qdagi quvvat $P_2 = \text{const}$ chastota $f_f = f_N = \text{const}$ bo'lganda yakor toki I_1 ning qo'zg'atish toki $I_{qo'z}$ ga bog'liqligi $-I_1 = f(I_{qo'z})$ ni xarakterlovchi egri chiziq'larga motorning U-simon xarakteristikalari deyiladi (4.20-rasm).



4.20-rasm. Sinxron motorning U-simon xarakteristikalari.

(bunda: $I_{1(0)N}$ va $I_{q0'z.0}$ tegishliicha aktiv quvvat $P^*=0$ va EYK $E_{sm} = U_t$ bo'lgandagi salt ishlash isroflarini qoplash uchun zarur bo'lgan salt ishlash tokining aktiv tashkil etuvchisi va qo'zg'atish tokining qiymati)

Qo'zg'atish tokining nominal qiymati $I_{q0'z.N}$ dan chap tomoni chala qo'zg'atish ($E_0 < U_t$) va o'ng tomoni esa o'ta qo'zg'atish ($E_0 > U_t$) hisoblanadi, yakor tokining minimum nuqtalarida esa $\cos\varphi = 1$ bo'ladi.

O'ta qo'zg'atishlarda sinxron motor elektr tarmog'iga reaktiv quvvat beradi, natijada tarmoqning yuklama ulangan qismida $\cos\varphi$ ning oshishiga yordam beradi. Undan tashqari, reaktiv quvvat iste'molining kamayishi elektr stansiyalardagi SG lar ishlab chiqarayotgan reaktiv quvvatni, elektr uzatish liniyalarida tok va isroflarni kamaytirishga imkon beradi. Shu sababli sinxron motorlarni nominal quvvatda o'ta qo'zg'atish va $\cos\varphi_N = 0,9$ bilan ishlash uchun loyihalanadi.

U-simon xarakteristikalaridagi AB punktir chiziq (4.20-rasm) sinxron motorning statik turg'unlik chegarasi hisoblanadi, bunda yuklanish burchagi $\theta = \theta_{kr}$ bo'ladi. Sinxron motorning salt ishlashi (ya'ni $P=0$) dagi U-simon xarakteristikaning minimal nuqtasi absissalar o'qigacha yetib kelmaydi (sinxron generatormiki esa yetib keladi).

4.13.§. Sinxron motorning ish xarakteristikalari

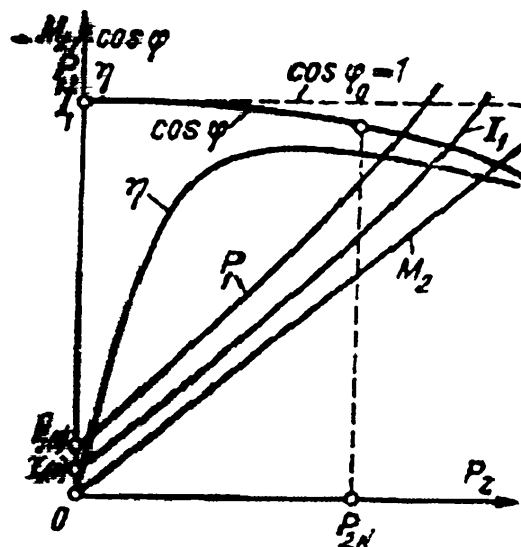
$U_t = \text{const}$, $f_t = \text{const}$ va $I_{q0'z} = \text{const}$ bo'lganda sinxron motorning o'qidagi foydali moment M_2 , elektr tarmog'idan iste'mol qiladigan quvvati P_1 , stator chulg'amining toki I_1 , FIK η va quvvat koeffitsienti

$\cos\varphi$ larning motor o'qidagi foydali quvvatga bog'liq holda o'zgarishi, ya'ni M_2 , P_1 , I_1 , η , $\cos\varphi=f(P_2)$ bog'liqlikka sinxron motorning ish xarakteristikalarini deyiladi. Bu xarakteristikalar o'qdagi yuk P_2 ni noldan nominalgacha o'zgartirib tekshiriladi (4.21-rasm).

Motoring aylanish chastotasi n stator chulg'amidagi tok chastotasi o'zgarmas bo'lganda $n = n_1 = 60 \cdot f_1 / p = \text{const}$ bo'lgani uchun $n=f(P_2)$ bog'liqlik absissalar o'qiga parallel bo'lgan to'g'ri chiziqli ko'rinishga ega bo'ladi. $P_1=f(P_2)$ bog'lanish yuqoriga bir oz egilgan ko'rinishda bo'ladi, chunki P_1 quvvat yakor tokining kvadrati (I_{21}) ga mutanosib bo'ladi. $I_1=f(P_2)$ bog'lanish P_1 ning oshishi bilan o'sadi, chunki $I_1 = P_1 / (m \cdot U_1 \cos\varphi)$.

FIK ning yuklamaga nisbatan o'zgarishi $\eta=f(P_2)$ hamma elektr mashinalari uchun umumiy xarakterga ega, ya'ni sinxron motorning o'zgaruvchan va o'zgarmas isroflari teng bo'lganda FIK maksimal qiymatga erishadi. Bu qiymatdan chap tomonida magnit isroflari elektr isroflardan katta bo'lib, o'ng tomonida esa stator chulg'amidagi elektr isroflar magnit isroflardan ko'p bo'ladi.

Sinxron motorlarning asinxron motorlarga nisbatan afzalliklari va kamchiliklariga quyidagilar kiradi.



4.21-rasm. Sinxron motorning ish xarakteristikalarini

Afzalliklari: Sinxron motorning $\cos\varphi=1$ da ishlay olishi tarmoqning quvvat koeffitsientini yaxshilaydi; motorning o'lchamlari kichik-

lashadi, chunki sinxron motorning toki shunday quvvatli asinxron motornikiga nisbatan kamligi motorning o'lchamlarini qisqartirishga imkon yaratadi; sinxron motor maksimal momentining kuchlanishga to'g'ri mutanosibli tufayli mazkur motor kuchlanishning o'zgarishini kam sezadi; o'qdagi yuklamaning me'yoriy qiymatlarida qanday bo'lishidan qat'iy nazar sinxron motorning aylanish chastotasi o'zgarmas bo'ladi.

Kamchiliklari: konstruksiyasining murakkabligi; ishga tushirishning va aylanish chastotasini rostdashning murakkabligi; qo'zg'atish chulg'amini o'zgarmas tok bilan ta'minlash uchun qo'zg'atgich yoki boshqa qurilmalarning talab etilishi; asinxron motorga nisbatan narxining qimmatligi; cho'tka-xalqa qismining mavjudligi tufayli ishonchlikning nisbatan kamligi ularning kamchiliklari hisoblanadi.

4.14.§. Sinxron motorlarni ishga tushirish usullari

Sinxron motorning elektromagnit momenti stator va rotor magnit maydonlari ta'sirlashishi natijasida hosil bo'lib, rotorining va stator magnit maydonining aylanish chastotalari sinxron bo'lsa, elektromagnit moment o'zining ishorasini o'zgartirmaydi.

Agarda sinxron motorning stator chulg'ami bevosita tarmoqqa ulansa, motor ishga tushib keta olmaydi, chunki rotori qo'zg'almas bo'lganda stator magnit maydonining qutblari yarim davrda rotorning bir xil qutblari bilan, davrning qolgan yarmida rotorning boshqa qutblari bilan ta'sirlashadi. Buning oqibatda momentning ishorasi o'zgaradi, hamda rotorning mexanik inersiyasi hisobiga moment rotorni yarim davrda aylantirib yubora olmaydi. Sinxron motorni ishga tushirishning quyidagi usullari mavjud: yordamchi motor vositasida, tok chastotasini o'zgartirish yo'li bilan va asinxron usulda ishga tushirish. Bu usullardan eng ko'p qo'llaniladigani asinxron usulda ishga tushirishdir.

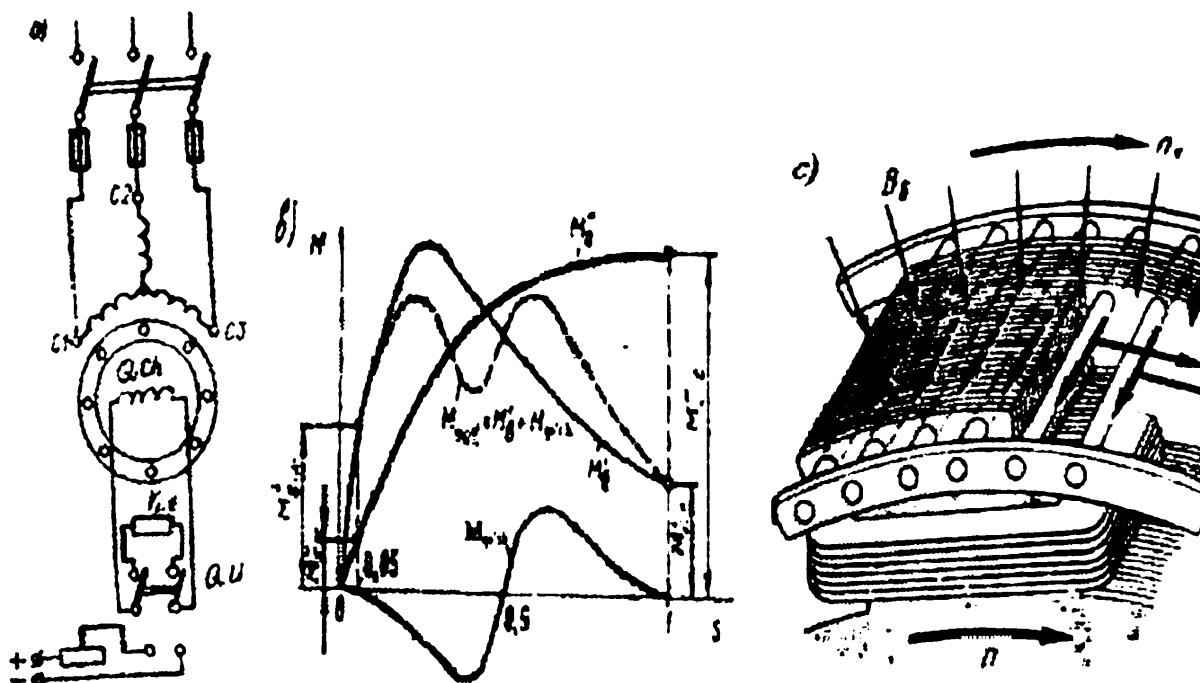
Yordamchi motor vositasida ishga tushirish. Dastlab sinxron motorning rotori $n \approx n_N$ ga yaqin aylanish chastota bilan yordamchi motor vositasida aylantiriladi. Bunda qo'zg'atish chulg'ami o'zgarmas tok manbaiga ulangan, stator chulg'ami esa ochiq bo'lib, sinxron motor

salt ishlayotgan generator rejimida ishlaydi. So'ngra generator parallel ulash shartlari bajarilgan holda tarmoqqa parallel ulanadi. Shundan so'ng yordamchi motor ajratiladi va sinxron generator motor rejimiga o'tadi. Yordamchi motor sifatida odatda qutblar soni sinxron motorniki-dan ikkita kam bo'lgan faza rotorli asinxron motor qo'llaniladi (bu holda sinxron motorning aylanish chastotasini sinxron chastotagacha yetkazish mumkin) va uning quvvati sinxron motor quvvatining 10÷20 % ni tashkil etadi.

Tok chastotasini o'zgartirish yo'li bilan ishga tushirish. Bu usul chastota o'zgartgich qurilmasi bo'lgan sharoitda amalga oshirilishi mumkin. Bunday chastota o'zgartgich yordamida kuchlanish chastotasi noldan nominal qiymatgacha oshirib boriladi, natijada stator magnit maydonining aylanish chastotasi ham oshib boradi. Rotor esa aylanma magnit maydoni yo'nalishi bo'yicha nominal chastota bilan aylanadi.

Asinxron usulda ishga tushirish. Bu usul bilan sinxron motorni ishga tushirish uchun rotor qutblari uchliklarida ishga tushirish chulg'ami o'rnatilgan bo'lishi lozim. Bu chulg'am asinxron motorning qisqa tutashtirilgan chulg'amiga o'xshagan bo'ladi.

Sinxron motorni asinxron usulda ishga tushirish sxemasi 4.22, a-rasmda keltirilgan. Stator chulg'ami uch fazali tok manbaiga ulanganda undan uch fazali tok o'tib, statorda aylanma magnit maydon hosil bo'ladi. Bu maydon rotordagi ishga tushirish chulg'amini kesib o'tib, unda EYK va tok hosil qiladi. Ishga tushirish chulg'amidagi tok aylanma magnit maydon bilan ta'sirlashib elektromagnit kuch (4.22,c-rasm) va aylantiruvchi momentni hosil qiladi.



4.22-rasm. Sinxron motorni: a - asinxron usulda ishga tushirish sxemasi va b tushirishdagi asinxron momentlar, bunda: M_a - asosiy moment; $M_{qo'sh}$ - qo'zg'atish chulgarida bir o'qli effekt tufayli vujudga keladigan qo'shimcha moment; $M_{s,k}$ - sinxron kiritish momenti; $M_{i,t}$ - ishga tushirish momenti; F_{em} - ishga tushirish chulg'ami sterjen elektromagnit kuchlar; QCh - qo'zg'atish chulg'ami; QU - qayta ulagich; $r_{i,t}$ - asinxron ishga tushirishda qo'zg'atish chulg'amiga ulanadigan aktiv qarshilik; c - demfer chulg'ar

Agar $M_{em} > M_t$ bo'lsa rotor aylana boshlaydi, rotorning aylanish chastotasi stator aylanma magnit maydonining sinxron aylanish chastotasiga yaqinlashganda ($n = 0,95 \cdot n_1$) qo'zg'atish chulg'amiga o'zgaruvchi tok beriladi. Bu tok sinxronlovchi moment M_s ni hosil qiladi. Shu moment ta'sirida motor sinxron aylanish chastota bilan ishlay boshlaydi.

Ishga tushirish vaqtida qo'zg'atish chulg'amini ochiq qo'yib bo'lmaydi, chunki statorning aylanma magnit maydoni o'ramlar ko'p bo'lgan qo'zg'atish chulg'amida uning izolyatsiyasi va sinxron motorni ishga tushiruvchilar uchun juda xavfli bo'lgan katta qiyshilik EYK hosil qiladi. Shuning uchun sinxron motorni ishga tushirishda uning qo'zg'atish chulg'ami o'z qarshiligidan taxminan 10 marta bo'lgan aktiv qarshilik ($r_{i,t} \approx 10 r_{qo'z}$) ga ulangan bo'lishi lozim.

Qo'zg'atish chulg'amini qisqa tutashtirish ham mumkin bo'ladi, chunki bu holda u nosimmetrik bo'lgan bir fazali konturni hosil qiladi. Bu kontur qo'shimcha momentni hosil qilib, sinxron motorning r

nik xarakteristikasida aylanish chastotasining $n = n_s/2$ ga yaqin qiymatida aylantiruvchi momentning kamayishiga olib keladi (4.22, b-rasm). Buning oqibatida rotor aylanish chastotasi sinxron qiymatigacha yeta olmasligi ham mumkin.

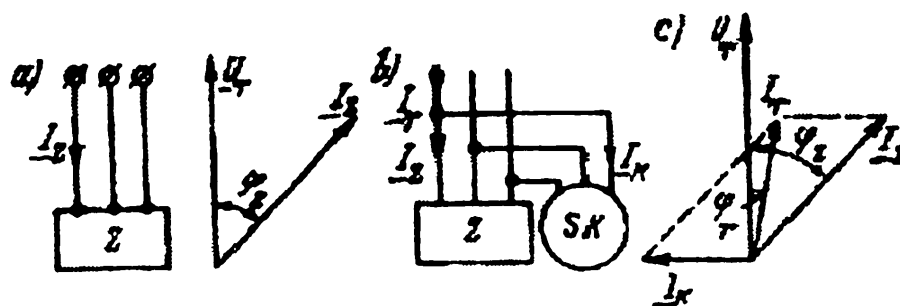
Agar sinxron motor ulanadigan tarmoqning quvvati nisbatan kam bo'lsa, motorni asinxron usul bilan ishga tushirishda ishga tushirish tokining ta'siridan tarmoqda juda katta kuchlanish pasayishi hosil bo'ladi. Bunday holda ishga tushirish tokini kamaytirish uchun sinxron motor tarmoqqa avtotransformator, reaktor yoki tokni cheklaydigan boshqa qurilmalar yordamida ulanadi.

4.15.§. Sinxron kompensator va uning elektr ta'minoti tizimida quvvat koeffitsientini ($\cos\varphi$) yaxshilashi

Sinxron kompensator elektr ta'minoti tizimida reaktiv quvvatni rostlovchi sinxron mashina bo'lib, u asosan asinxron motorlar va transformatorlar tarmoqdan oladigan reaktiv quvvatni kompensatsiyalash uchun xizmat qiladi. O'qida mexanik yuklamasi bo'lmagan salt ishlayotgan sinxron motorga sinxron kompensator deyiladi. Uning qo'zg'atish toki nominal qiymatdan katta bo'lganda elektr tarmog'iga kuchlanishdan oldinda keluvchi reaktiv tok beradi va elektr tarmog'ining quvvat koeffitsienti $\cos\varphi$ ni oshiradi (4.23-rasm). Elektr energiyasi uzoq masofaga uzatilganda elektr uzatish liniyasida induktiv yuklama katta bo'lganligi uchun liniya oxirida kuchlanish ancha pasayadi, yuklama kamayganda esa liniyaning sig'im qarshiligi ta'sirida kuchlanish nominal qiymatdan ancha katta bo'ladi. Liniyaning yuklamasi katta bo'lganda sinxron kompensator kattaroq qo'zg'atish toki bilan, yuklama kamayganda esa kichikroq qo'zg'atish toki bilan ishlab elektr tarmog'ining oxirida kuchlanishni $U_T = \text{const}$ bo'lishini ta'minlaydi. Bunda qo'zg'atish toki avtomatik usulda rostlab turiladi. Demak, sinxron kompensatorlar kuchlanishning o'zgarmas holda qolishini ta'minlash uchun ham ishlatilar ekan. Bunda tarmoqdan o'tuvchi reaktiv tokning qiymati kamayadi, bu esa quvvat isrofini kamaytiradi.

Sinxron kompensator induktiv (orqada qoluvchi) tokining eng katta qiymati qo'zg'atish toki nolga teng bo'lganga to'g'ri keladi, sig'imiyl (oldinda keluvchi) tokining me'yoriy qiymati kompensator aktiv qismlarining qizishi bilan chegaralanadi. Odatda, oldinda keluvchi tokning keyinda keluvchi tokka nisbati $1,5 \div 2$ bo'ladi. Kompensatorning quvvati eng katta oldinda keluvchi tok bilan aniqlanadi. Sinxron kompensatorlarda θ burchagi nolga yaqin bo'ladi, rotorlari ayon qutbli, aylanish chastotasi esa $750 \div 1000$ ayl/min bo'ladi.

Sinxron kompensatorlarda ham sinxron motorlarga o'xshagan ishga tushirish chulg'ami bo'lib, u qutblar uchida joylashgan bo'ladi va asinxron usulda ishga tushiriladi. Yuklama momenti nolga teng bo'lgani uchun sinxron kompensatorlarning ishga tushirilishi yengil kechadi.



4.23-rasm. Quvvat koeffitsiyentini oshirish uchun sinxron kompensatorning ishlatilishi

Sinxron kompensatorning U-simon xarakteristikasi asosiy ish xarakteristikasi hisoblanadi. Bu xarakteristika sinxron motorning $R=0$ dagi U-simon xarakteristikasi kabi bo'ladi, lekin uning minimum nuqtasidagi tokning aktiv tashkil etuvchisi $I_{1(0)a}$ 4.20-rasmdagiga nisbatan kamroq bo'ladi. Bunga sabab, rotor konstruksiyasining sinxron motorkidan quyidagilar bilan farqidir, ya'ni: o'qining yuklama ulash uchun chiqib turadigan qismi bo'lmasligi, undan tashqari, o'qning diametri nisbatan kamroq qilib tayyorlanishi; sinxron kompensatordan o'ta yuklanish qobiliyati talab qilinmaganligidan uning maksimal momenti M_{max} ni havo oralig'ini kamaytirish hisobiga pasaytirilishi (bunda x_d oshadi), bu esa, qo'zg'atish chulg'ami o'lchamlarini kamaytirishga imkon beradi. Bularning hammasi sinxron kompensator gabaritlarini kamaytirishga olib keladi.

Sinxron kompensator ishlab chiqaradigan reaktiv quvvatining qiymati qo'zg'atish tokiga bog'liq bo'ladi. O'ta qo'zg'atish rejimida ishlayotgan kompensator tarmoq kuchlanishidan oldinda keluvchi tok bilan ishlab, tarmoqqa reaktiv quvvatni beradi. Chala qo'zg'atish rejimida esa tarmoq kuchlanishidan orqada qoluvchi tok bilan ishlab, tarmoqdan reaktiv quvvatni iste'mol qiladi. Liniyaning quvvat koeffitsienti $\cos\varphi$ ni oshirish uchun sinxron kompensator o'ta qo'zg'atish rejimida ishlashi kerak. Qo'zg'atish toki $I_{qo'z}$ shunday rostlanishi kerakki, bunda yakor toki I_1 tarmoq kuchlanishi U_1 dan 90° oldinda kelishi va yuklama toki I_{yu} ning reaktiv tashkil etuvchisi $I_{yu,r}$ ga teng bo'lishi kerak, natijada tarmoq faqat yuklama tokining aktiv tashkil etuvchisi bilan yuklanadi, ya'ni $I_r = I_{yu,a}$. Tarmoq kuchlanishini $U_1 = \text{const}$ qilib turish uchun, sinxron kompensatorning EYK $E_0 = U_1$ bo'lishi lozim.

Agar tarmoq kuchlanishi sinxron kompensator ulangan joyda nominal qiymatidan katta, ya'ni $U_1 > U_{1,N}$ bo'lsa, u holda sinxron kompensator tarmoqni orqada qoluvchi reaktiv tok bilan yuklaydi. Sinxron kompensatorning quvvati katta bo'lsa, tarmoq kuchlanishining tebraniishi $0,5 \div 1\%$ dan oshmaydi.

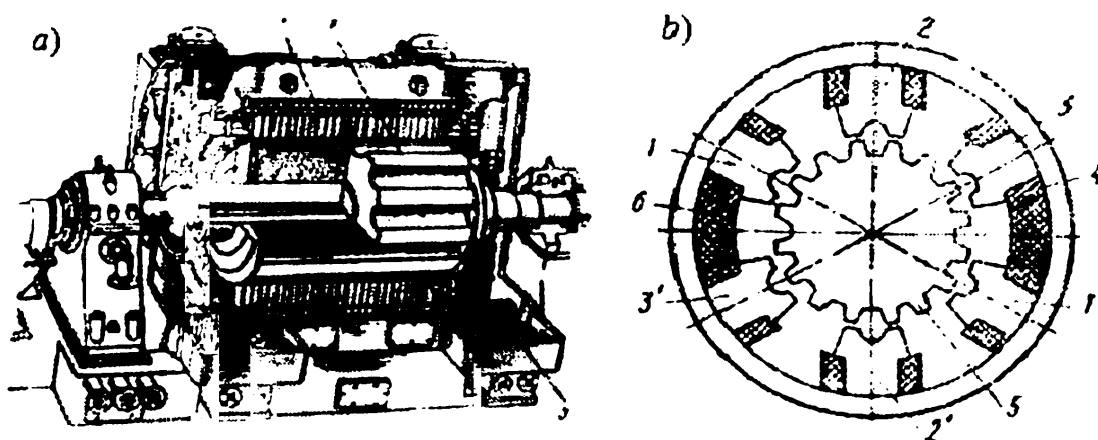
Sinxron kompensatorlar asosan ayon qutbli mashina bo'lib, quvvati $2,8 \text{ mV}\cdot\text{A}$ dan $160 \text{ mV}\cdot\text{A}$ gacha, aylanish chastotasi esa 750 ayl/min yoki 1000 ayl/min bo'ladi. Ta'kidlash lozimki, so'nggi vaqtlarda MDH mamlakatlarida (Rossiya, Ukraina) rotorining konstruksiyasi ayon bo'lmagan qutbli sinxron mashina (turbogenerator) asosida quvvati $320 \text{ mV}\cdot\text{A}$ bo'lgan bo'ylama-ko'ndalang qo'zg'atishli kompensator ishlab chiqilgan va samarali ishlatiladi.

4.16.§. Maxsus sinxron mashinalar

Induktorli generatorlar. Induktorli generatorlar sinxron generatorning ko'rinishlaridan biri hisoblanib, juda katta chastotali EYK ga ega bo'ladi. Yuqori chastota ($100 \div 1000 \text{ Hz}$) xo'jalik turlarining ko'pgina sohalarida, shuningdek, induksion qizdirishda, metallarni elektr yoyi bilan eritishda, elektr payvandlashda, detallarni yuqori chastotali elektr

energiya bilan qizdirib ishlov berishda, yuqori tezlikli elektr yuritmalarda va boshqalarda ishlatiladi.

An'anaviy sinxron generatorning yakor chulg'amida hosil bo'ladigan EYK ning chastotasi $f = pn/60$ bilan aniqlanadi. Chastota f ni, aylanish chastota n ni oshirish hisobiga ko'paytirish mumkin, lekin rotorning mexanik mustahkamligi cheklab qo'yadi. Juft qutblar sonini ko'paytirib, chastotani oshirishda esa qutb bo'linmasining o'lchamlari o'zgaradi. Shuning uchun an'anaviy konstruksiyali sinxron generatorlar $f \leq 400$ Hz bo'lgan chastotalarda ishlab chiqariladi. Yuqori ($f > 400$ Hz) chastotalarni olish uchun esa induktorli generatorlar ishlatiladi.



4.24-rasm. Katta quvvatli TBB seriyali turbogeneratorning qo'zg'atgichi sifatida ishlatiladigan quvvati 2700 kVA bo'lgan uch fazali kontaktsiz yuqori chastotali induktorli generator (a) (bunda: 1 - stator; 2 - rotor; 3 - gaz sovitgich) va uning elektromagnit sxemasi (b) (bunda: 1 - 1', 2 - 2', 3 - 3' - qutblar; 4 - yakor chulg'ami; 5 - rotor; 6 - qo'zg'atish chulg'ami)

Induktorli generatorlar katta quvvatli sinxron generatorlar uchun qo'zg'atgich bo'lib ham xizmat qiladi. Masalan, quvvati 2700 kV-A bo'lgan uch fazali kontaktsiz induktorli generator (4.24, a-rasm) katta quvvatli TBB seriyali turbogeneratorlarning qo'zg'atgichi sifatida qo'llaniladi. Bu generator ishlab chiqargan katta chastotali EYK to'g'ri-lagich orqali o'zgarmasga aylantirilib turbogeneratorning qo'zg'atish chulg'amiga beriladi.

Induktorli generatorning statori alohida po'lat plastinalardan yig'iladi. Stator po'lat o'zagi pazlarida chulg'amlar joylashtiriladi. Pazlar ochiq yoki yarim yopiq shaklda bo'ladi. Rotor po'lat o'zagi alohida-alohida plastinalardan yig'ilib, undagi pazlarga hech qanday chulg'am

o'rnatilmaydi, shuning uchun ham induktorli generatorlar kontaktsiz hisoblanadi.

Statorda yakor chulg'ami va qo'zg'atish chulg'ami joylashtiriladi. Yakor chulg'ami stator po'lat o'zagi tishlariga o'raladi. qo'zg'atish chulg'ami esa har xil joylashishi mumkin. Qo'zg'atish chulg'amining joylashishiga qarab induktorli generatorlar bir xil qutbli va har xil qutbli turlarga bo'linadi.

Har xil qutbli generatorlarda qo'zg'atish chulg'amining g'altagi statoridagi katta pazlarda joylashtiriladi (4.24, b-rasm) va har xil qutblar ketma-ket keladi. Shuning uchun ham bunday generatorlarga har xil qutbli generatorlar deyiladi. Bularda qo'zg'atish chulg'amining magnit oqimi stator va rotor paketlarining bir xil ishorali qutbidan boshqa ishorali qutbiga o'tadi.

Induktorli generatorlarda stator va rotor tishlari ma'lum bir nisbatda bo'ladi:

$$Z = 2 \cdot Z_2 \cdot m \cdot q, \quad (4.52)$$

bu yerda: m —fazalar soni; q —bir qutb va bir fazaga to'g'ri keluvchi pazlar soni.

Stator va rotorda tishlar bo'lganligi sababli, magnit oqimi qutb bo'linmasida bir xilda tarqalmaydi. Uning ko'proq qismi rotor tishi stator tishi ostiga to'g'ri kelgan qismida joylashsa, oqimning kam qismi esa rotor pazi stator tishi ostiga to'g'ri kelgan joyda bo'ladi.

Magnit induksiya o'zgarmas va o'zgaruvchan tashkil etuvchilar-dan iborat bo'ladi. Uning o'zgaruvchan tashkil etuvchisi V_{δ} yakor chulg'amlarida EYK ni hosil qiladi. Bu EYK ning davri rotorning tish bo'linmasi bo'yicha burilishga bog'liq bo'lib, chastotasi quyidagicha topiladi:

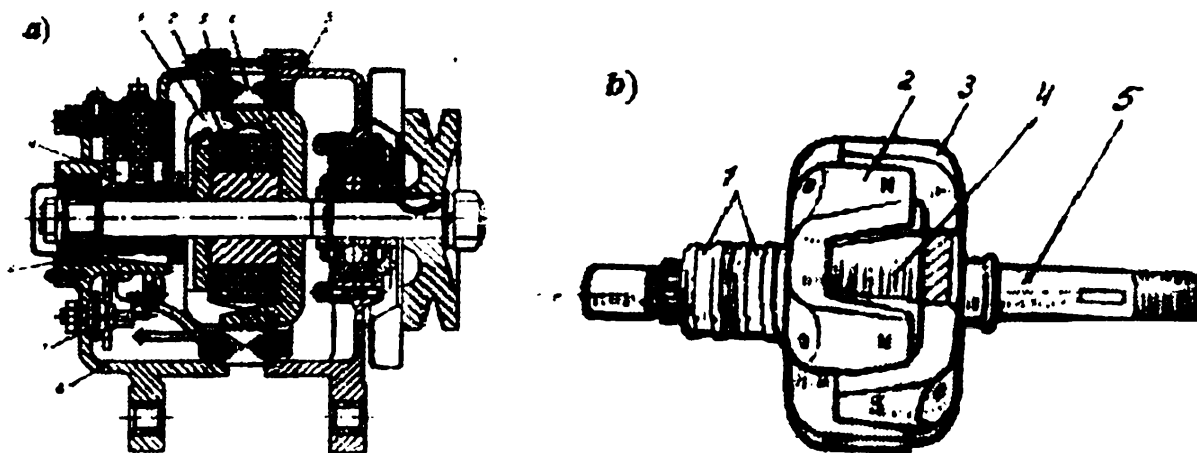
$$f_1 = z_2 n / 60. \quad (4.53)$$

Uch fazali induktorli generatorda yakor chulg'amining har qaysi fazasiga stator qutblarining bitta jufti to'g'ri keladi. Qo'zg'atish chulg'ami ikki qutbli magnit maydonni hosil qiladi, ya'ni bu chulg'am paydo qilgan har qaysi qutb statorning uchta qutbidan tashkil topgan

(uch qismga bo'lingan). Stator qo'shni qutblarining tishlari 1/6 tishlariga nisbatan 1/6 tish bo'linmasiga siljigan, shuning uchun 1/6 tish bo'linmasiga burilganda magnit oqimning maksimumi qutbdan boshqasiga ko'chadi. Rotor aylanganda yakor chulg'ami har bitta fazasida bir fazali mashinadagi kabi chastotasi $f_1 = z_2$ (bunda z_2 —rotor tishlarining soni) bo'lgan EYK:

$$E = 4,44 f_1 w_a k_{ch.a} \Phi_{-max}, \quad (4.52)$$

hosil bo'ladi, lekin qo'shni fazalarning EYK vaqt bo'yicha 120° siljigan bo'ladi. (4.52) da $\Phi_{(-)max} = 0,5 (\Phi_{(-)max} - \Phi_{(-)min})$ — bitta magnit oqimining o'zgaruvchan tashkil etuvchisi.



4.25-rasm. G-250 tipli avtomobil generatori (a) (bunda: 1 - changalsimon qutb uchligi; 2 - qo'zg'atish chulg'ami; 3 - vtulka; 4 - stator; 5 - stator chulg'ami; 6 - korpus (podship qalqoni); 7 - to'g'rilagich; 8 - kontakt halqa; 9 - cho'tka) va uning changalsimon qutb uchlari rotori (b) (bunda: 1 - kontakt halqalar; 2 va 3 - qo'shni changalsimon qutb uchliklari; 4 - qo'zg'atish chulg'ami; 5 - rotoring o'qi)

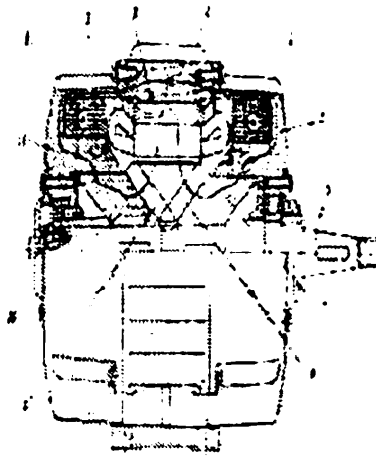
4.17.§. Avtomobil va traktorlarda hamda temir yo'l vagonlarida keng qo'llaniladigan changalsimon qutbli sinxron generatorlar

Avtotraktor generatorlari. Oldin ta'kidlanganidek, elektr mashinalarida energiyaning o'zgarishi, magnit zanjirining magnit maydonining energiyasi yig'ilgan joyi—mashina havo oralig'ida yuzaga keladi. Bu energiya magnit maydonining shakli asosan mashinaning energetik ko'rsatkichlarini belgilaydi. Yig'ilgan g'altakli chulg'amda mashina havo oralig'ida taxminan sinusoidal taqsimlangan magnit maydonni havo oralig'ida maxsus shakl berish hisobiga uning magnit o'tkazuvchanligini o'zgartirish

tirish orqali erishish mumkin. Buning uchun rotorda joylashgan qutb uchligiga changalsimon shakl beriladi (4.26,a-rasm). Bunday shakldagi qutb uchliklar mashinaning o'qi bo'yicha joylashgan bitta qo'zg'atish g'altagida havo oraliqda aksial (ya'ni shu o'q bo'yicha) yo'nalgan alohida qutblar oqimlarini radial yo'nalishga o'zgartirib, rotorning uncha katta bo'lmagan diametrida sinxron generatorning ko'p qutbli konstruksiyasini olishga imkon beradi.

Qutblarining konstruksiyasi changalsimon shaklga ega bo'lgan rotorli sinxron generatorlar avtomobil va traktorlarda keng qo'llaniladi. Bu generator-ventil generatoridir (uning korpusida kremniy diodi asosida to'g'rilagich bloki joylashgan). Generator avtomobilda akumulyator batareyasi bilan parallel ishlab uni zaryadlab turadi, shuning uchun uning chiqishidagi kuchlanish o'zgarmas qiymatga ega bo'lishi lozim.

4.26,a-rasmda changalsimon rotorli G-250 tipli avtomobil generatori ko'rsatilgan. Bunda ikkita changalsimon qutb uchligi (1) o'n ikki qutbli magnit sistemani vujudga keltiradi. Qo'zg'atish chulg'ami (2) vtulka (3)da joylashtiriladi. 18 ta pazli stator (4) yupqa elektrotexnik po'lat listlaridan yig'ilgan. Stator chulg'ami (5) uch fazali bir qatlamli, bitta qutbga va har qaysi fazaga to'g'ri keladigan pazlar soni $q=0,5$. Korpus (6) (podshipnik qalqonlari) alyuminiy qotishmasidan tayyorlangan. Uch fazali o'zgaruvchan kuchlanish to'g'rilagich (7) vositasida o'zgarmasga aylantiriladi. O'zgarmas tok rotorda joylashgan qo'zg'atish chulg'amiga ikkita halqa (8) va ikkita cho'tka yordamida beriladi. **Changalsimon qutbli kontaktsiz sinxron generator.** Agar yuqorida keltirilgan changalsimon qutbli mashinaning konstruksiyasini kontaktsiz qilib, ya'ni qo'zg'atish chulg'ami halqasimon ko'rinishda statorda joylashtirilsa muhim ahamiyatli sifatga ega bo'ladi (4.26-rasm). Generatorning qo'zg'atish chulg'ami ikkita qo'zg'almas halqasimon g'altak (1) podshipnik qalqonlari (5, 11) tokchasida joylashtirilgan.



4.26-ra'sm. Rotori changalsimon qutblardan iborat bo'lgan kontaktsiz sinxron generator, bunda: **1** – halqasimon qo'zg'atish g'altaklari; **2** – yakor chulg'ami; **3** – yakorning magnit o'tkazgichi; **4** – stanina (tana gardishi); **5, 11** – podshipnik qalqonlari; **6** – val; **7, 10** – janubiy va shimoliy qutblarning yarmosi; **8, 9** – janubiy va shimoliy qutblar.

G'altaklarning toklari vujudga keltirgan magnit maydon kuch chiziqlari asosan quyidagi yo'ldan, ya'ni: shimoliy qutblar (9) dan havo oralig'i orqali o'tib yakor o'zagi (3)ning tishlariga; yakor yarmosi va tishlari bo'yicha yana bir marta havo oralig'i orqali o'tib janubiy qutblar (8) magnitga; janubiy qutblar yarmosi (7) bo'yicha; yarmo (7) va qalqon (5) orasidagi havo oralig'i orqali o'tib; qalqon (5), stanina (4) va chap tomonidagi qalqon (11) lar bo'yicha; qalqon (11) va shimoliy qutblar yarmosi (10) orasidagi havo oralig'idan hamda yarmo (10) bo'yicha yana shimoliy qutblarga o'tib berk zanjir hosil qiladi. Qo'zg'atish maydoni qisman tarqalib yakor chulg'ami bilan ilashadi. O'q (6) qutblarning yarmolari (7, 10) va qutblari (8, 9) bilan aylanganda yakor chulg'ami bilan oqim ilashish davriy ravishda o'zgarib unda EYK hosil bo'ladi.

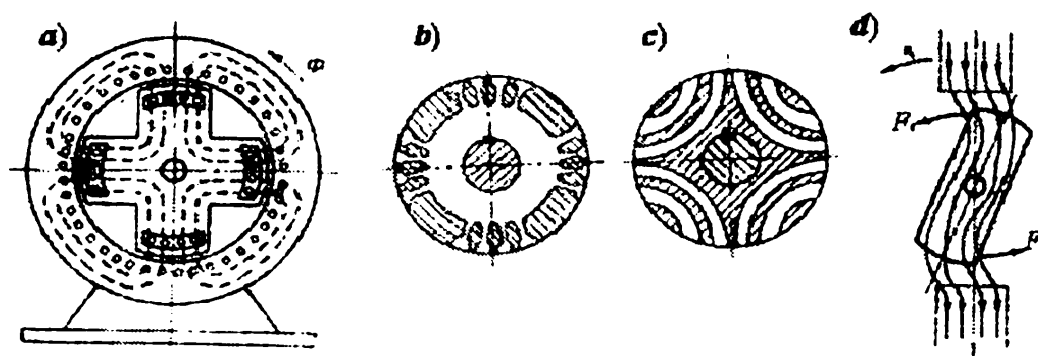
Mashinadan og'ir sharoitlarda uzoq muddatda ishlatishda yuqori ishonchlilik talab qilinganda kontaktsiz sinxron generatorlar qo'llaniladi. Quvvati 10 kWt va undan katta quvvatli bunday generatorlar, masalan, temir yo'l vagonlari elektr ta'minoti tizimi uchun qo'llaniladi.

4.18. §. Avtomatika qurilmalarida ishlatiladigan sinxron motorlarning ayrim turlari

1. **Reaktiv sinxron motorlar.** Reaktiv sinxron motorlar rotorining bo'ylama va ko'ndalang o'qlari bo'yicha magnit o'tkazuvchanligi har xil bo'ladigan konstruksiyaga ega bo'lishi kerak. Bunday motorning qutblarida qo'zg'atish chulg'ami bo'lmaydi. Mashina normal ishlaganda asosiy magnit oqim faqat stator chulg'aming aylanma MYK tomonidan hosil qilinadi. Magnit oqim bunday mashinalarda qarshiligi kam bo'lgan yo'l bilan tutashadi va qutblarning bo'ylama o'qi bo'yicha o'tib aylantiruvchi momentni hosil qiladi (4.27, a-rasm). Bu moment reaktiv sinxron motorda bo'ylama va ko'ndalang o'qlari bo'yicha magnit o'tkazuvchanlik har xil bo'lgani sababli vujudga kelganligidan, uni reaktiv moment deyiladi.

Ma'lumki, katta quvvatli sinxron motorlarning reaktiv momentini hisoblashda yakor chulg'aming aktiv qarshiligini $r_a \approx 0$ deb, quyidagi formula bilan aniqlanardi:

$$M_r = [m \cdot U_2 / (2 \cdot \omega)] \cdot (1/x_q - 1/x_d) \cdot \sin 2\theta. \quad (4.55)$$

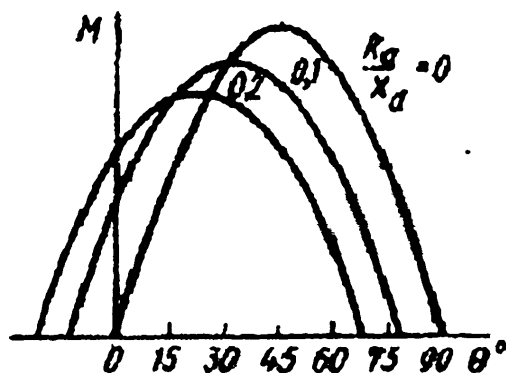


4.27-rasm. To'rt qutbli ishga tushirish (dempfer) chulg'amli ayon qutbli sinxron reaktiv motorning odatdagi magnit o'tkazgich konstruksiyasi (a) va uning noayon ko'rinishdagi modifikatsiyasi (b); takomillashtirilgan, ya'ni mashinaning ko'ndalang o'qi bo'yicha induktiv qarshiligi x_q ni kamaytirish maqsadida normagnit oraliqlarga quyma aluminiy sterjenlardan hosil qilingan dempfer chulg'amli segmentlangan magnit o'tkazgich (c) va ikki qutbli sinxronmotor uchun reaktiv momentning vujudga kelish sxemasi (d); F_t – tangensial kuch.

Lekin, avtomatika qurilmalarida ishlatiladigan sinxron reaktiv motorlar kam quvvatli, demak, ularning yakor chulg'ami aktiv qarshiligi ra katta quvvatli mashinalarnikiga nisbatan katta qiymatga ega bo'lganligi-

dan, u reaktiv momentga ta'sir qiladi, shuning uchun uni hisobga olish zarur bo'ladi (4.28-rasm). Bu holda reaktiv moment quyidagi formula bilan aniqlanadi:

$$M = P_{em}/\omega_1 = [mU_2/(2\omega_1) \cdot (x_d - x_q)/(x_d x_q + r_a^2)] \cdot [(x_d x_q - r_a^2) \cdot \sin 2\theta - \sin 2\theta 2r_a (x_d + x_q) \cdot + 2r_a x_q]. \quad (4.56)$$



4.28-rasm. Kam quvvatli reaktiv sinxron motorning aktiv va induktiv qarshiliklari nisbati r_a/x_d ning har xil qiymatdagi burchak xarakteristikalari.

Ta'kidlash lozimki, sinxron mashina rotorining konstruksiyasi ayon bo'lmagan o'rinishda bo'lganda ham uning bo'ylama va ko'ndalang o'qlari bo'yicha magnit o'tkazuvchanligini har xil qilish mumkin. Shu maqsadda rotor po'lat o'zagining ko'ndalang o'qiga alyuminiy quyiladi (4.27, b-rasm). 4.27, c-rasmda esa bunday modifikatsiyaning takomillashgan, ya'ni ko'ndalang o'qqa segment ko'rinishdagi alyuminiy sterjenlar quyilgandagi konstruksiya, induktiv qarshiliklar nisbati x_d/x_q ni taxminan 4+5 gacha yetkazishga va, natijada nisbatan kattaroq reaktiv moment olishga imkon beradi.

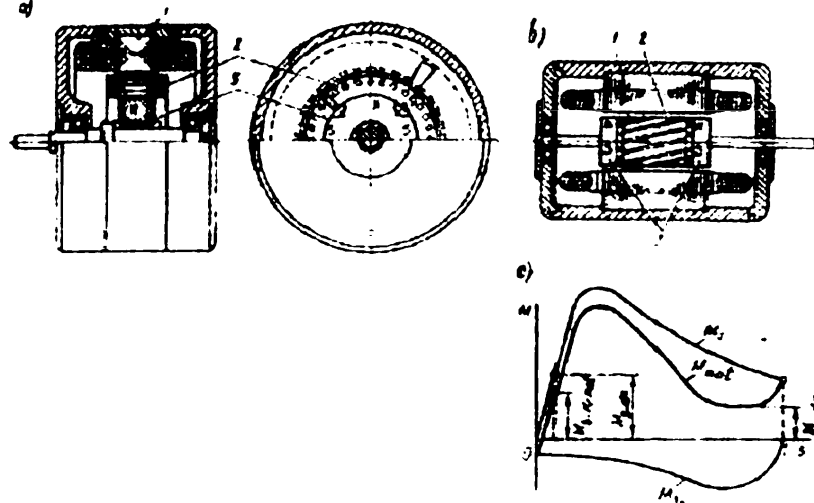
Reaktiv sinxron motorning stator chulg'ami uch fazali elektr tarmog'iga ulanganda hosil bo'lgan aylanma magnit maydon rotorni o'z orqasidan ergashtiradi (4.27, d-rasm) va rotor magnit maydonning aylanish yo'nalishida sinxron chastotada aylanadi.

Burchak $\theta = 45^\circ$ bo'lganda moment o'zining maksimum qiymatiga erishadi. Reaktiv motorning energetik ko'rsatkichlari (η , $\cos\varphi$) kichikligi uning kamchiligidir. FTK ning kichik bo'lishiga sabab, yakor chulg'amidagi elektr isroflarining katta bo'lishidandir. Quvvat koeffitsientining kichik bo'lishi esa, magnit maydon hosil qiluvchi magnit-

lovchi tokning katta bo'lishidir. Reaktiv motorlar 50 W dan 100 W gacha mo'ljallab ishlab chiqariladi. Ular avtomatik qurilmalarda va boshqa ayrim sohalarda ishlatiladi. Konstruksiyasi oddiy, o'zgarmas tok manbasiga ehtiyojning bo'lmasligi va tannarxining kamligi reaktiv sinxron motorning afzalligi hisoblanadi.

Doimiy magnitli sinxron motorlar. Bunday sinxron motorlarning o'ziga xos xususiyati shundan iboratki, ularda qo'zg'atish magnet maydonini hosil qilish uchun rotorda doimiy magnitlar joylashtiriladi. Ular motorni sinxronizmga kiritish vazifasini, qisqa tutashgan chulg'am esa sinxron motorni asinxron usulda ishga tushirish vazifasini bajaradi.

Konstruksiyasining soddaligi, kontakt halqalarining bo'lmasligi (ya'ni kontaktsizligi), FIK ning nisbatan katta bo'lishi, qo'zg'atish chulg'ami bo'lmaganidan elektr isroflarining kamligi hamda mashinada magnet maydon hosil qilish uchun o'zgarmas tok manbasiga zaruratning yo'qligi bunday motorlarning afzalligi hisoblanib, magnet maydonini boshqarishning qiyinligi, narxining nisbatan qimmatligi ularning kamchiligidir.



4.29–rasm. Doimiy magnet rotorda radial joylashgan (a) va aksial, ya'ni mashina o'qi buyicha joylashgan (b) sinxron motorlar (bular: 1 – stator; 2 – qisqa tutashgan, ya'ni ishga tushirish chulg'ami; 3 – doimiy magnitlar) hamda sinxron motorni ishga tushirishda elektromagnet momentlarning o'zgarishlari grafigi (c) (bunda: M_a – asinxron moment; M_t – tormozli moment; M_{nat} – natijaviy moment; $M_{s.k.nat}$ – natijaviy momentning motorni sinxronizmga kiritish qiymati; $M_{s.k.a}$ – asinxron momentning sinxron motorni sinxronizmga kiritish qiymati).

4.29, a-rasmda doimiy magnitlarning rotorda radial joylashishi, 4.29, b-rasmda esa aksial joylashishi ko'rsatilgan.

Bu motor sinxron usulda ishga tushirilganda asinxron momentdan tashqari yana tormozlovchi moment ham hosil bo‘ladi (4.29, c-rasm). Tormozlovchi moment rotor qutblarida hosil bo‘lgan magnit maydoni bilan shu maydon hosil qilgan statordagi tokning ta’sirlashishi natijasida vujudga keladi.

Doimiy magnitli sinxron motorlarning energetik ko‘rsatkichlari yaxshi, yuklanish qobiliyati yuqori va aylanish chastotasi barqaror bo‘ladi. Bunday sinxron mikromotorlar avtomatikada keng ishlatiladi.

Beshinchi bo‘lim. O‘ZGARMAS TOK MASHINALARI

5.1. §. O‘zgarmas tok mashinalarining tuzilishi va ishlash prinsipi

O‘zgarmas tok motor (O‘TM)lari elektr transportida, avtomatik rostdash tizimida, yuk ko‘tarish kranlarida, ekskavatorlarda, metallarga ishlov berish stanoklarida, to‘qimachilik sanoatida keng ishlatiladi. O‘T generatorlari esa O‘T energiya manbai sifatida (masalan, katta quvvatli O‘TM larni O‘T bilan ta‘minlashda) ishlatiladi.

O‘T mashinalari cho‘tko-kollektor apparatlarining ishi bilan bog‘liq bo‘lgan kamchiliklari mavjud, ya‘ni katta yuklamada cho‘tkalar bilan kollektor orasida yuzaga keladigan uchqunlanish mashina ishiga salbiy ta‘sir ko‘rsatib ishonchlilik darajasini pasaytiradi. Shu sababli O‘T mashinalarini portlashga xavfli bo‘lgan muhitlarda ishlatib bo‘lmaydi. Kollektor O‘T mashinasining konstruksiyasini murakkablashtiradi, ekspluatatsiya jarayonida uni muntazam nazorat qilib turish talab qilinadi. O‘TM qisqa tutashgan rotorli asinxron motorga nisbatan 2,5+3 marta qimmat va uni ishlatish uchun O‘T energiya manbasi yoki o‘zgaruvchan tokni to‘g‘rilagich qurilmasi zarur bo‘ladi.

Lekin, so‘nggi yillarda O‘TM ni reostatsiz ishga tushirishga imkon beradigan O‘T ni rostdashning tejamli usuli ishlab chiqilganligi; O‘T yuritmasi chastota vositasida rostdanadigan yuritmaga nisbatan arzonligi; kollektorsiz O‘T mashinalari ham ixtiro qilinib amalda qo‘llanila boshlanganligi kollektor bilan bog‘liq bo‘lgan jiddiy kamchilikka nisbatan barham berilib ishonchlilik darajasi yaxshilanmoqda.

O‘zgarmas tok mashinasining tuzilishi. O‘T mashinasining qo‘zg‘almas qismini–stator, aylanuvchi qismini esa – yakor deyiladi.

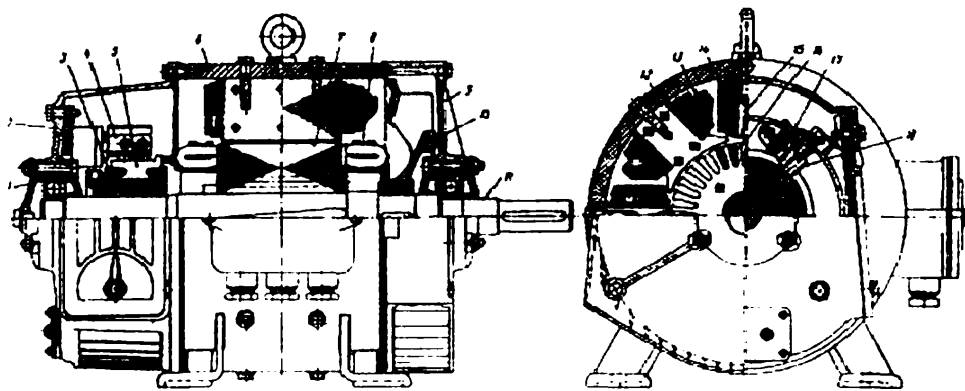
Stator – sifatli po‘latdan tayyorlanadigan stanina (tana gardishi) va uning ichki tomoniga mahkamlangan bosh hamda qo‘shimcha qutblardan iborat. Stanina va qutblar o‘zagi magnit tizimning tarkibiy qismiga kiradi.

Asosiy qutb o‘zagi qalinligi 1 mm bo‘lgan elektrotexnik po‘lat listlardan yig‘iladi. Mashina havo oralig‘ida magnit maydonni zaruriy

shaklda taqsimlash maqsadida asosiy qutblarning yakor tomonidagi uchiga maxsus («qutb uchligi») shakl beriladi (5.1-rasm).

Qo'zg'atish chulg'amining g'altaklari qutb o'zaklariga kiydiriladi va staninaga siqib mahkamlanadi. O'rta va katta quvvatli O'T mashinalarida sovitish yuzani oshirish uchun qo'zg'atish g'altaklarini ikki qismga bo'ladilar. Asosiy qutb g'altaklarini shimoliy va janubiy qutblar navbatma-navbat keladigan tartibda ulab qo'zg'atish chulg'ami hosil qilinadi. Bu chulg'am mashinada asosiy maydon hosil qilish uchun xizmat qiladi.

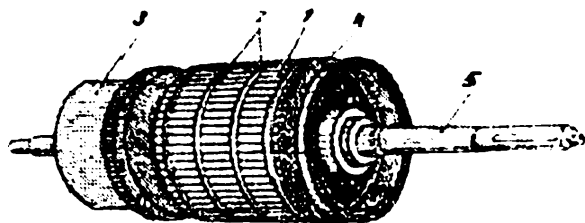
Quvvati 1 kW va undan katta bo'lgan O'T mashinalarida kommutatsiya jarayonida sodir bo'ladigan uchqunlanishni kamaytirish uchun qo'shni joylashgan bosh qutblar orasida (mashinaning ko'ndalang o'qi bo'yicha) qo'shimcha qutblar o'rnatiladi. Qo'shimcha qutblar o'zagi yaxlit po'lat yoki qalinligi 1 mm po'lat listlaridan yig'ilgan bo'ladi. O'zakka to'g'riburchak kesimli simdan tayyorlangan chulg'am g'altagi o'rnatiladi.



5.1-rasm. Quvvati 6 kW, aylanish chastotasi $n = 1500$ ayl/min, $U_N = 220$ V bo'lgan o'zgarmas tok mashinasi: 1 – sharikli podshipnik; 2 – oldingi (kollektor tomonidagi) podshipnik qalqoni; 3 – kollektorni plastmassa bilan mahkamlagich; 4 – cho'tka tutqich barmog'i; 5 – kollektor plastinasi; 6 – stanina (tana gardishi); 7 – yakor o'zagi; 8 – yakor chulg'ami pazdan tashqari qismining bandaji (kamari); 9 – orqa tomondagi podshipnik qalqoni; 10 – ventilyator; 11 – o'q; 12 – bosh qutb; 13 – bosh qutb qo'zg'atish g'altagi; 14 – qo'shimcha qutb qo'zg'atish g'altagi; 15 – qo'shimcha qutb; 16 – yakor chulg'ami joylashtirilgan paz; 17 – cho'tka tutqich; 18 – cho'tka

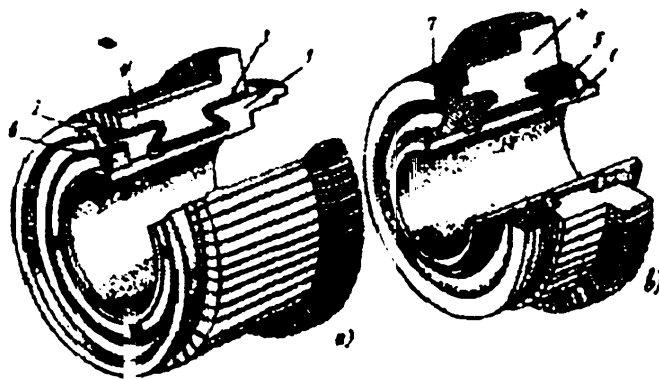
Yakor (5.2-rasm)–o'q va unga o'rnatilgan silindrik shakldagi po'lat o'zak, uning pazlariga joylashtirilgan yakor chulg'ami va uning

seksiyalarini ulash uchun ma'lum tartibda yig'ilgan maxsus shakldagi mis plastinalari majmuasi (kollektor)dan iborat (5,3-rasm).



5.2-rasm. O'zgarmas tok mashinasining yakori: 1 – yakor o'zagi; 2 – bandajlar; 3 – kollektor; 4 – yakor chulg'amining pazlardan tashqari qismi; 5 – o'q.

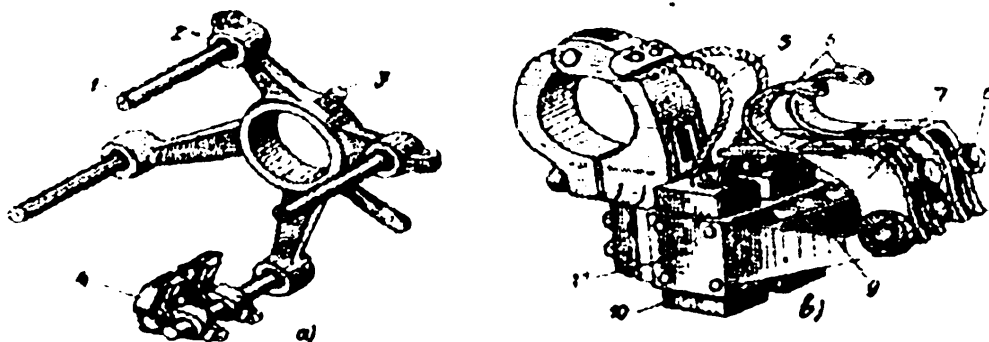
Yakorning po'lat o'zagi qalinligi 0,35 yoki 0,5 mm bo'lgan elektrotexnik po'lat listlardan yig'ilgan bo'ladi. Bu holda magnit maydonda yakor aylanishida o'zakda hosil bo'ladigan uyurma toklar ta'siri keskin kamayadi. Yakor pazlaridagi chulg'am seksiyalarini maxsus ponalar bilan, pazdan tashqari qismlarini esa bandaj (kamar)lar bilan mahkamlanadi. Kollektor (yig'uvchi) sovuq holda jo'o'qangan qattiq misdan tayyorlangan ponasimon kesimli plastinalardan silindr shaklida yig'iladi. Plastinalar bir-biridan mikanit qistirmalar bilan izolyatsiyalanadi. Kam va o'rta quvvatli O'T mashinalarida kollektor plastinalari va mikanit qistirmalar plastmassa yordamida presslab mahkamlanadi (5, b-rasm).



5.3-rasm. O'zgarmas tok mashinasining metall (a) va plastmassa (b) korpusli kollektori: 1 – korpus; 2 – siquvchi flanets; 3 – izolatsion qistirma; 4 – kollektor plastinalari; 5 – plastmassa; 6 – siquvchi halqa; 7 – bandaj

Yig'ilgan kollektor qizdirilgan holda o'qning yakor chulg'ami yoniga joylashtirib mahkamlanadi. Kollektor plastinalarining yakor chulg'ami tomonidagi chiqib turadigan qismiga chulg'am seksiyalari kav-

sharlanadi. Kollektor plastinalari yakor chulg‘ami o‘ramlarini ketma-ket ulaydi. Kollektor yakor chulg‘ami bilan birga aylanadi, uning yuzasida chulg‘amni tashqi elektr zanjiri bilan bog‘lovchi cho‘tkalar traversaga (yoki podshipnik qalqoniga) mahkamlangan cho‘tkatutqichlar yordamida qo‘zg‘almas holatda tutib turiladi. Traversa – zarurat tug‘ilganda cho‘tkalar tizimini mashina qutblariga nisbatan siljitish imkonini beruvchi qurilmadir (5.4-rasm). Cho‘tkalar va qo‘zg‘atish chulg‘amidan chiqqan simlar maxsus klemma (qisqich)lar taxtachasiga chiqarilgan bo‘ladi.

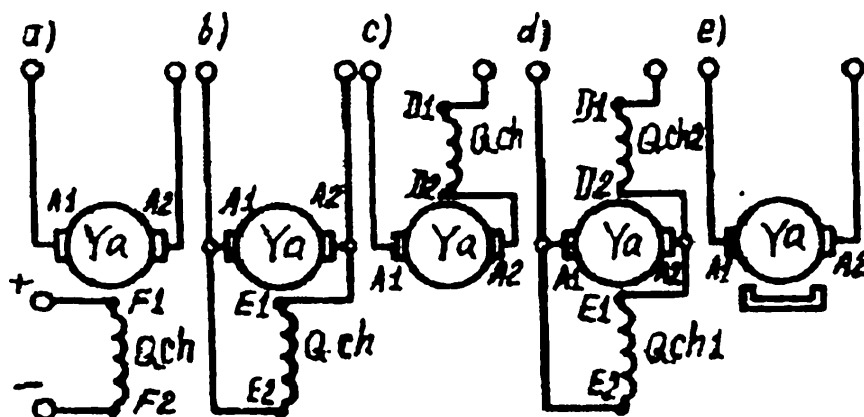


5.4-rasm. O‘zgarmas tok mashinasining chutka mexanezmi: a – traversa; b – cho‘tkatutqich va cho‘tkalar: 1 – cho‘tkatutqichni mahkamlash uchun izolatsiyalangan barmoq; 2 – barmoqni siquvchi kronshteyn; 3 – cho‘tkalarning kollektortordagi holatini belgilash uchun bolt; 4 – cho‘tkatutqich; 5 – sim; 6 va 7 – cho‘tkani kollektorga siquvchi qismlar; 8 – cho‘tkava kollektor orasidagi bosimni roslash uchun gayka; 9 – prujina; 10 – cho‘tkat; 11 – cho‘tkani o‘rnatish uchun moslama.

O‘T mashinasini sovitish uchun uning o‘qiga ventilyator o‘rnatiladi. O‘qning ikkala tomoniga podshipnik qalqonlari mahkamlanadi.

O‘T mashinalari qo‘zg‘atish usuliga ko‘ra quyidagi turlarga bo‘linadi (5.5-rasm): mustaqil, ketma-ket, parallel, aralash qo‘zg‘atishli va doimiy magnitli. O‘T mashinasining mustaqil qo‘zg‘atishli turida qo‘zg‘atish chulg‘amiga tashqi O‘T manbasidan tok berib asosiy maydon hosil qilinadi (5.5,a-rasm); parallel qo‘zg‘atishlida (5.5, b-rasm) mashinaning asosiy magnit maydoni qutb o‘zagidagi qoldiq magnit oqimi ta’sirida, ya’ni o‘z-o‘zini qo‘zg‘atish hodisasi tufayli hosil bo‘ladi; ketma-ket qo‘zg‘atishli turida (5.5, c-rasm) mashinaning asosiy maydoni yuklama ulangandan keyingina hosil bo‘ladi, chunki qo‘zg‘atish chulg‘ami yakor chulg‘amiga ketma-ket ulangan bo‘ladi; aralash qo‘zg‘atishli turida (5.5,d-rasm), salt ishlash rejimda mashinaning

asosiy magnit maydonini parallel qo'zg'atishli chulg'am hosil qiladi, yuklama bilan ishlaganda esa qo'zg'atish maydonini parallel va ketma-ket qo'zg'atish chulg'amlarining natijaviy maydoni tufayli hosil bo'ladi.



5.5-rasm. Har xil qo'zg'atishli o'zgaras tok mashinalarining elektr sxemalari: a) mustaqil; b) parallel; c) ketma-ket; d) aralash; e) doimiy magnitli.

O'T mikromashinalarining ko'pchiligida mashinaning asosiy maydoni doimiy magnit vositasida hosil qilinadi (5.5, e-rasm). Bu holda mashinaning qo'zg'atish chulg'ami vazifasini doimiy magnit bajaradi.

O'zgaras tok mashinasining generator rejimda ishlash prinsipi. O'T mashinasining rotori birlamchi motor bilan aylantirilganda yakor chulg'ami o'tkazgichlari qo'zg'atgich chulg'ami magnit maydonini kesib o'tishi tufayli ularning har birida elektromagnit induksiya hodisasiga binoan o'zgaruvchan EYK hosil bo'ladi. Uning oniy qiymati quyidagiga teng:

$$e = Blv, \quad (5.1)$$

bunda B-magnit maydon induksiyasi; l-o'tkazgichning uzunligi; v-tezlik.

EYK ning yo'nalishi «o'ng qo'l» qoidasi bilan aniqlanadi. Yakorning burchak tezligi v (yoki aylanish chastotasi n) o'zgaras bo'lsa yakor chulg'ami EYK ning kattaligi va yo'nalishi mashina havo oralig'i magnit induksiyasining kattaligi va yo'nalishi bilan aniqlanar ekan.

O'T generatorining ishlash prinsipini eng oddiy O'T generatori misolida ko'rib chiqamiz (5.6-rasm). Bunda mashinaning magnit qutblari

orasida erkin aylanadigan po'lat silindrga ikkita («ab» va «cd») o'tkazgichning ketma-ket ulanishidan hosil bo'lgan bitta o'ram o'rnatilgan bo'lib, u yakor chulg'amining eng oddiy bir qismidir. Yakor o'ramining uchlari 2 ta yarim halqaga ulangan. Yarim halqalarga 2 ta qo'zg'almas cho'tka tegib turadi. Yakor aylantirilganda yarim halqalar o'tkazgichlar bilan mos aylanadi. Mazkur yarim halqalar ko'rilayotgan oddiy O'T mashinasining kollektoridir.

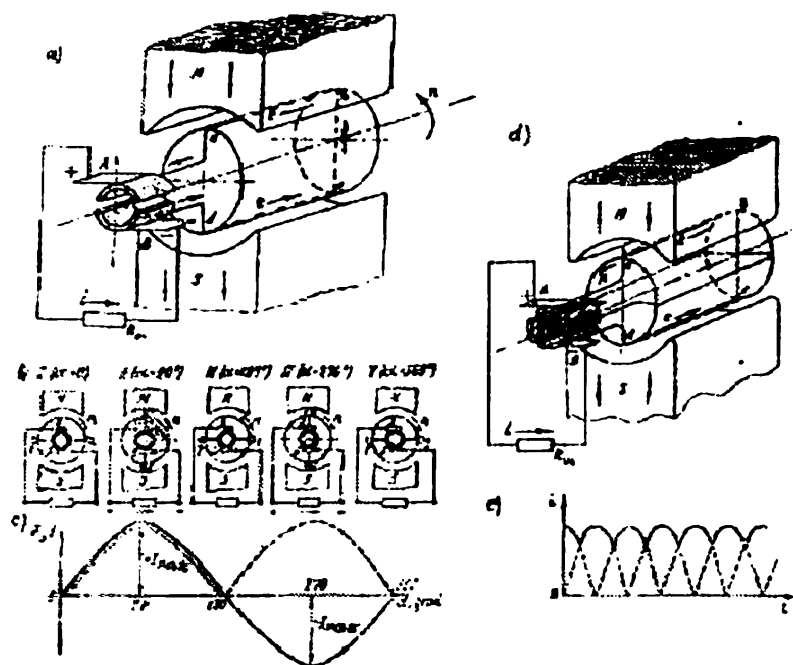
O'tkazgichda hosil bo'lgan EYK ning vaqt bo'yicha o'zgarish grafigi mashina havo oralig'ida magnit induksiyaning taqsimlanish shakliga mos keladi.

Yakor aylanganda uning chulg'am o'tkazgichlari («ab», «cd») magnit maydonda magnit induksiyaning kattaliklari har xil bo'lgan holatlarni egallaydi (5.6,b-rasm). Bunda o'tkazgichlar har xil magnit qutblar tagidan o'tgani tufayli unda hosil bo'lgan EYK va, demak, yakor chulg'amidagi tok ham sinusoidal shaklda o'zgaruvchan bo'ladi.

Yakor 180° ga burilganda o'ramdagi EYK (yoki tok) ning yo'nalishi teskariga o'zgaradi. Lekin cho'tkalar qutbiyligi (ishorasi) va zanjirning tashqi qismida tokning o'z yo'nalishini o'zgartirgan paytda cho'tkalar tagidagi kollektor plastinalarining ham joyi almashinadi.

Shunday qilib, «A» cho'tka tagida hamma vaqt shimoliy qutb ta'siridagi, «B» cho'tka tagida esa janubiy qutb ta'siridagi o'tkazgich ulangan plastina turadi. Natijada O'T generatorida yakor chulg'amidagi o'zgaruvchan tok kollektor va cho'tkalar vositasida zanjirning tashqi qismidagi pulsatsiyalanadigan tokka aylantiriladi (5.6,c-rasm).

Agar yakor chulg'ami fazoda bir-biriga nisbatan 90° da joylashgan ikkita o'ramdan iborat bo'lsa (5.6,b-rasm), tashqi zanjirda tokning pulsatsiyalanishi keskin kamayadi (5.6,c-rasm).



5.6-rasm. Yakor chulg'ami bitta o'ram (2 ta o'tkazgich)dan iborat bo'gan eng oddiy o'zgarmas tok generatorining modeli (a); yakor bitta aylantirilganda o'tkazgichlarning magnet maydondagi holatlari (b); va o'zgarmas EYK (yoki tok) ning hosil bo'lishi (c); yakor chulg'ami fazoda bir-biriga nisbatan 90° da joylashgan ikkita o'ram (4 ta o'tkazgich)dan iborat bo'lganda (d); tashqi zanjirda EYK (yoki tok) pulsatsiyalanishining keskin kamayishi (e).

Albatta, yakor chulg'ami bitta yoki ikkita o'ramdan emas, balki bir necha o'ramdan iborat bo'ladi. Natijada tokning tashqi zanjirdagi pulsatsiyasi keskin kamayadi. Masalan, chulg'amdagi o'tkazgichlar soni 16 ta (o'ramlar soni 8 ta) bo'lsa, tokning pulsatsiyasi sezilmay qoladi va generatorning tashqi zanjiridagi EYK (yoki tok) ni faqat yo'nalishi bo'yicha emas, balki kattaligi bo'yicha ham o'zgarmas deyish mumkin bo'ladi.

Yakor chulg'amiga yuklama ulanganda o'tadigan tok asosiy maydon bilan ta'sirlashib elektromagnit kuch va moment hosil qiladi. Elektromagnit kuchning qiymati Amper qonuniga binoan quyidagi formula bo'yicha aniqlanadi:

$$F_{em} = B_{o't} \ell I_a . \quad (5.2)$$

Bu kuchning yo'nalishi «chap qo'l qoidasi» bo'yicha aniqlanadi. Bu kuch hosil qilgan elektromagnit moment quyidagiga teng bo'ladi:

$$M = F_{em} \cdot D/2 = C_m \Phi I_a , \quad (5.3)$$

bunda $D/2$ – yakorning radiusi; $C_m = r_N/(2\pi a)$ – mashina konstruksiyasiga bog'liq bo'lgan o'zgarmas son. Mashina generator rejimida ishlaganda bu moment tormozlovchi ta'sir etadi.

5.2.§. Yakor chulg‘amlari va ularning turlari

Qo‘zg‘atish chulg‘ami hosil qilgan magnit maydonda aylanishi natijasida chulg‘amda EYK hosil bo‘ladigan qismi O‘T mashinasining yakori deyiladi. O‘T mashinalarida barabanli yakor qo‘llaniladi. Bunday yakor chulg‘amining o‘tkazgichlari magnit o‘tkazgichining tashqi silindrik sirtidagi pazlarda joylashadi. Bu chulg‘amda ketma-ket ulangan alohida elementlar yakorning butun aylanasi bo‘yicha bir tekis taqsimlangan bo‘ladi.

Yakor chulg‘amining asosiy elementi seksiyadir. U bir-biridan izolyatsiyalangan bir yoki bir necha o‘ramlardan iborat bo‘ladi. Chulg‘amdagi hamma seksiyalar odatda bir xil sondagi o‘ramlar w_s ga teng bo‘ladi. Seksiyalarning pazlarda yotgan qismi uning aktiv tomonlari deb, ularni birlashtiruvchi qismlari esa pazlardan tashqari tomonlari deb ataladi.

Chulg‘amning pazlardan tashqari tomonlarini joylashtirish qulay bo‘lishi uchun yakor chulg‘ami ikki qatlamli qilib tayyorlanadi. Yakorning tashqi sirtiga yaqin joylashgan qatlamni yuqorigi qatlam deb ataymiz. Bunda har qaysi seksiyaning chapdagi aktiv tomonini bir pazning yuqorigi qatlamida, o‘ng tomondagi aktiv tomonini esa chulg‘am qadamiga teng masofadagi boshqa pazning pastki qatlamida joylashtiriladi. Chulg‘am qadami taxminan qutb bo‘linmasining eni τ ga teng ($Y_a \approx \tau$) bo‘ladi (5.7,b-rasm). Qutb bo‘linmasi – bu qo‘shni geometrik neytral chiziqlari orasidagi yakor aylanasi bo‘yicha o‘lchangan masofadir, ya‘ni $\tau = \pi D_a / (2p)$, [m].

Seksiyalarning uchlari kollektor plastinalariga ulanadi, bunda har qaysi plastinaga bitta seksiyaning boshi va ikkinchi bir seksiyaning oxiri ulanadi, ya‘ni har qaysi seksiya (S) ga bitta kollektor plastinasi (K) to‘g‘ri keladi (S=K).

Sxemalar tuzish, ularni o‘qish va yakor chulg‘ami tayyorlash qulay bo‘lishi uchun «elementar paz» tushunchasi kiritiladi. Elementar paz – bu real pazda bir-birining ustida yuqorigi va pastki qatlamlarda joylashgan (5.7-rasm) turli seksiyalarning ikkita aktiv tomonidir. Real pazda

bitta yoki bir necha elementar paz (y_r) bo'lishi mumkin. Eng oddiy holda real pazda bitta elementar paz ($y_r=1$) turadi, demak, $Z=Z_e$ bo'lganligidan quyidagini yozish mumkin:

$$Z = Z_e = S = K, \quad (5.4)$$

biroq to'g'rilangan kuchlanish va tokning pulsatsiyalanishini kamaytirish maqsadida pazning har qaysi qatlamida yonma-yon tarzda seksiyalarning bir necha ($y_r=2+5$) tomonlari joylashtiriladi. Bunda elementar pazlar va kollektor plastinalari soni real pazlar soniga qaraganda Y_r marta ko'payadi:

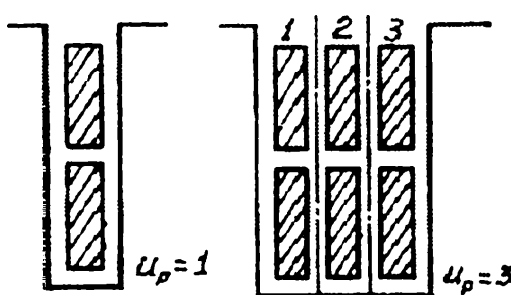
$$Z_e = y_r \cdot Z = S = K, \quad (5.5)$$

bu yerda Y_r – bitta real pazdagi elementar pazlar soni.

Chulg'amlarni hisoblashda mashina qutb bo'linmasining uzunligi τ ni elementar pazlar soni orqali ifodalash qulaydir, ya'ni

$$\tau = Z_e / (2p). \quad (5.6)$$

Ma'lumki, yakor chulg'amlarining o'tkazgichlarida elektromagnit induksiya hodisasiga binoan o'zgaruvchan EYK lar hosil bo'ladi va EYK o'zgarishining har bir davriga mashina qutblarining bir jufti « p » to'g'ri kelganligi sababli, geometrik va elektr burchaklarini umumiy holda quyidagicha yozish mumkin: $360^\circ \text{ geom.} = p \cdot 360^\circ \text{ el.}$, bundan $\alpha^\circ \text{ geom.} = p \cdot \alpha^\circ \text{ el.}$



5.7-rasm. Yakor bitta (a) va uchta (b) elementar pazdan tarkib topgan real pazlari.

Seksiyalarning shakli va ularning kollektorga biriktirilish usullariga ko'ra yakor chulg'amlarining sirtmoqsimon, to'liqsimon va aralash turlari mavjuddir. Sirtmoqsimon va to'liqsimon chulg'amlar oddiy va murakkab ko'rinishda tayyorlanishi mumkin. Aralash chulg'am–murak-

kab to'liqsimon va oddiy sirtmoqsimon chulg'amlarning parallel ulanishidan iborat bo'ladi.

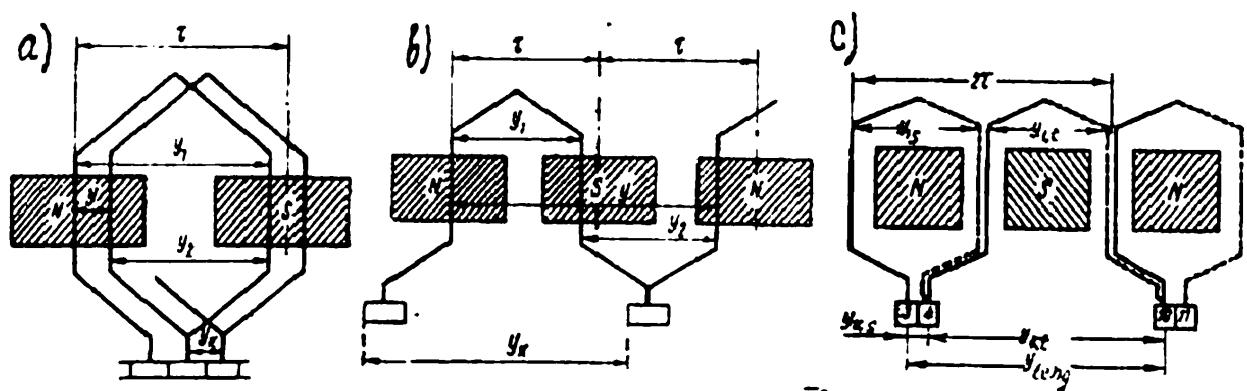
Chulg'amni yakorga to'g'ri joylash va uni kollektorga to'g'ri ulash uchun chulg'amlarning elementar pazlar soni bilan o'lchanadigan, yakor bo'yicha « y_1, y_2, y » qadamlarini va kollektor plastinalari soni bilan o'lchanadigan kollektor bo'yicha qadam « y_k » ni bilish zarur bo'ladi (5.8-rasm).

Sirtmoqsimon chulg'amning birinchi qisman qadami (y_1) chulg'am seksiyasi-ning ikkita aktiv tomoni orasidagi masofa (seksiya eni) ga teng va u butun son (b.s.) bo'lishi shart:

$$y_1 = Z_c / (2p) \pm \varepsilon = \text{b.s.}, \quad (5.7)$$

bu yerda ε – birdan kichik son bo'lib, butun son hosil qilish uchun seksiyaning eni (y_1) ε soniga kamaytiriladi yoki uzaytiriladi; (+ ε) bo'lganida chulg'am uzaytirilgan qadamli ($y_1 > \tau$), (- ε) bo'lganida qisqartirilgan qadamli ($y_1 < \tau$), $\varepsilon = 0$ bo'lganida esa to'la qadamli ($y_1 = \tau$) chulg'am deyiladi.

Qisqartirilgan qadamli chulg'amning pazlardan tashqari qismlarining uzunligi to'la qadamlinikiga nisbatan bir oz kam bo'ladi; bunda mis kamroq sarflanadi va kommutatsiyaning borishiga ijobiy ta'sir etadi, shuning uchun ham amalda qisqartirilgan qadamli chulg'am ma'qul ko'riladi.



5.8-rasm. O'zgarmas tok mashinasi yakor chulg'amlarining elementlari va qadamlari.

Chulg'amning ikkinchi qisman qadami (y_2) quyidagicha aniqlanadi:

$$y_2 = y_1 - y. \quad (5.8)$$

Chulg'amning natijaviy qadami (y) ketma-ket ulangan ikkita seksiyaning a – sirtmoqsimon (parallel); b – to'liqsimon (ketma-ket); c – aralash (murakkab to'liqsimon va oddiy sirtmoqsimon turlarining parallel ulanishidan hosil bo'lgan); $Y_{\text{teng}} = K/p$ – potensial qadam (ya'ni potentsiallari bir xil bo'lgan nuqtalararo qadami), birinchi aktiv tomonlari orasidagi masofaga teng:

a) oddiy sirtmoqsimon chulg'am uchun

$$y = y_k = \pm 1; \quad (5.9)$$

b) murakkab sirtmoqsimon chulg'am uchun

$$y = y_k = \pm m, \quad (5.10)$$

bunda m – chulg'am yo'llari soni;

Chulg'amning kollektor bo'yicha qadami (y_k) bir seksiyaning boshi va oxiri ulangan kollektor plastinalari orasidagi masofaga teng va (5.9, 5.10) lar bo'yicha hisoblanadi. Bu tengliklarda ("+") ishora o'ng yo'lli chulg'amga, ("–") ishora esa chap yo'lli chulg'amga taalluqli ekanligini bildiradi.

Katta quvvatli O'T mashinalarida chulg'am o'rami ikki va undan ortiq seksiyalardan iborat bo'ladi. Bu holda pazlar bo'yicha qadam (Y_{12}) quyidagicha aniqlanadi:

$$y_{12} = Z/(2p) \pm \varepsilon = b.s., \quad (5.11)$$

Bu qadam seksiya tomonlari orasida joylashgan real pazlar soni bilan o'lchanadi. Agar pazlar soni qutblar soniga qoldiqsiz bo'linmasa, u holda qadamni eng yaqin kichik songa yaxlitlanadi.

Chulg'am seksiyalari amalda yakor aylanasi bo'yicha chapdan o'ngga qarab joylashtirilsa o'ng yo'lli chulg'am bo'lib, misdan bir oz tejaladi.

Yakor chulg'ami seksiyalarini pazlarga joylashtirib kollektor bilan ulagandan keyin tenglashtiruvchi ulanishlar qo'yiladi; u parallel shoxobchalarning bir jufti "a" ga mos keladigan seksiyalar yoki kollektor plastinalari soni bilan o'lchanadi.

Chulg'amlarning simmetriya shartlari. Mashinaning ishlashiga eng yaxshi sharoitlar yaratib berish uchun chulg'amning hamma parallel

shoxobchalarining EYK lari va ularning qarshiliklari bir xil bo'lishi zarur. Bu holda barcha parallel shoxobchalarning toki ia bir xil va quyidagiga teng bo'ladi:

$$i_a = I_g/(2a), \quad (5.12)$$

buning uchun ular bir xil magnit sharoitida bo'lishi kerak. Bu talablarni qondiruvchi chulg'am simmetrik chulg'am deyiladi. Bunda:

1. Yakorda pazlar bir tekis taqsimlanishi kerak:

$$S/Z = K/Z = \text{b.s.}, \quad (5.13)$$

2. Ko'p qutbli ($p>1$) mashinalarda chulg'amning har qaysi juft parallel shoxobchalari tarkibida butun songa teng bo'lgan bir xil seksiyalar va kollektor plastinalari bo'lishi kerak:

$$S/a = K/a = \text{b.s.}, \quad (5.14)$$

3. Har qaysi parallel shoxobchaning seksiyalari yakorda bir xil sondagi pazlarni egallashi kerak:

$$Z/a = \text{b.s.} \quad (5.15)$$

4. Chulg'amning simmetrik joylashgan parallel shoxobchalari magnit maydonida bir xil vaziyatda bo'lishi kerak:

$$2 p/a = \text{b.s.}, \quad (5.16)$$

(5.13)+(5.16)lar O'T mashinalari yakor chulg'amlarining simmetriya shartlaridir. Bu simmetriya shartlari bajarilmasa chulg'am nosimmetrik bo'lib, undan va cho'tkalardan mashinaning ishiga salbiy ta'sir etuvchi tenglashtiruvchi toklar o'tadi.

O'zgarmas tok mashinasi chulg'amlari uchlarining belgilanishi.

Xalqaro standartga moslashtirib ishlab chiqilgan standart (GOST 26772-85) ga muvofiq 1.01.1987 dan MDH mamlakatlari elektr mashinasozligi zavodlarida ishlab chiqarila boshlagan O'T mashinalari chulg'amlari uchun yangicha belgilanish joriy qilingan (5.1-jadval).

O'zgarmas tok mashinasi chulg'amlari uchlarining ilgarigi va yangi
(GOST 26772-85) belgilanishiga oid ma'lumot

5.1-jadval

Chulg'amning nomi	O'zgarmas tok mashinasi chulg'amlari uchlarining belgilanishi			
	01.01.1987-yilgacha ishlab chiqarilgan va modernizatsiya qilinadigan mashinalar uchun (Ilgarigi)		01.01.1987-yildan keyin ishlab chiqarilgan mashinalar uchun (Yangi)	
	Boshi	Oxiri	Boshi	Oxiri
Yakor chulg'ami	Я1	Я2	A1	A2
Mustaqil qo'zg'atish chulg'ami	III1	III2	F1	F2
Parallel qo'zg'atish chulg'ami	III1	III2	F1	F2
Ketma-ket qo'zg'atish chulg'ami	C1 K1	C2 D2	E1	E2
Qo'shimcha qutblar chulg'ami	D1	D2	V1	V2
Kompensatsion chulg'am	K1	K2	S1	S2

5.3.§. O'zgarmas tok mashinalari chulg'amlarini hisoblash tartibi

O'TM chulg'amlarini hisoblash quyidagicha amalga oshiriladi.

1. (5.13)÷(5.16) lar bo'yicha chulg'am simmetriya shartlari tekshiriladi.

2. (5.7) ÷ (5.9) formulalar bo'yicha chulg'amning qadamlari aniqlanadi.

3. Chulg'amning yoyilma sxemasi chiziladi, buning uchun:

a) yakor pazlari seksiyalarining aktiv tomonlari bilan sxematik tarzda chiziladi;

b) seksiyaning aktiv tomonlari ulangan kollektor plastinalari shu seksiyaga nisbatan simmetrik qilib joylashtiriladi;

d) seksiyalar va pazlar (1-seksiyaning yuqori qatlami 1-pazda, 2-seksiyaning yuqorigi qatlami 2-pazda va hokazo tarzda joylashadigan qilib) hamda kollektor plastinalari nomerlab chiqiladi (pazni nomerlash ixtiyoriy bo'lib, uni xohlagan pazdan boshlash mumkin);

e) tish bo'linmalari birligida o'lchangan qutb bo'linmasi $\tau_z = Z/(2p)$ aniqlanadi va yakor yoyilmasi bo'yicha geometrik neytralni bir-biridan " τ " masofada joylashtirib, qutblarning ta'sir zonasi chegaralanadi. Qutbning eni (b_m) taxminan $b_m = 0,8\tau_z$ ga teng qilib olinadi;

f) yakorga hamma seksiyalarni oldin aniqlangan y_1, y, y_2, y_k qadamlar bo'yicha joylashtirib chiqiladi;

g) cho'tkalar joyiga qo'yiladi va ularning qutbiyligi (ishorasi) aniqlanadi. Buning uchun yakorning aylanish yo'nalishi va qutblarning ishorasi ixtiyoriy tanlanadi. So'ngra «o'ng qo'l» qoidasiga ko'ra, yakor chulg'ami o'tkazgichlaridagi EYK larning yo'nalishi aniqlanadi (5.9-rasm);

h) bir necha tenglashtiruvchi ulanishlar qo'yib chiqiladi (5.9-rasm).

4. Chulg'amning yoyilgan sxemasi bo'yicha, uning prinsipial elektr sxemasi tuziladi. Sxemani chizish ixtiyoriy cho'tkadan boshlanadi va shu cho'tkaning o'zida tugallash kerak bo'ladi (5.9-rasm).

5.4.§. Sirtmoqsimon chulg'amlar

Oddiy (bir yo'lli) sirtmoqsimon chulg'amda har qaysi seksiyaning boshi va oxiri yonma-yon yotgan ikkita kollektor plastinalariga ulangan bo'ladi. Bunda har qaysi oldingi seksiyaning oxiri keyingi seksiyaning boshi bilan ulanadi va shu tarzda chulg'am so'nggi seksiyasining oxiri birinchi seksiyaning boshi bilan, ya'ni chulg'am tutashgunga qadar yakor aylanasi bo'yicha (kollektor bo'yicha ham) ulab boriladi.

5.1-misol. Seksiyalari bir o'ramli, oddiy, o'ng yo'lli, ikki qatlamli sirtmoqsimon chulg'amni $Z=18, 2p=4, y_p=1, 2a=2p$ berilganlar bo'yicha hisoblash, yoyilma va elektr sxemalarini chizish talab etilgan bo'lsin.

Buning uchun (5.13)-(5.16) lar bo'yicha chulg'amning simmetriya shartlarini tekshiramiz: $S_3 = 18/18 = 1; S_4 = 18/2 = 9; S_5 = 18/2 = 9; S_6 = 4/2 =$

2, demak, $S_3 \div S_6$ lar b.s., binobarin, hamma simmetriya shartlariga rioya qilingan.

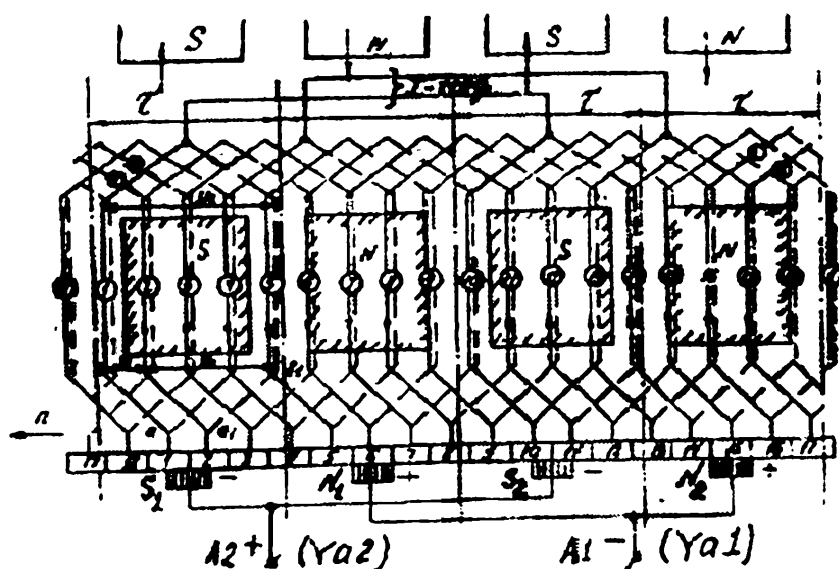
Berilgan chulg'amni hisoblash yuqorida keltirilgan tartibda quyidagicha amalga oshiriladi.

Oddiy o'ng yo'lli sirtmoqsimon chulg'am uchun (5.9) formulaga muvofiq $y = y_k = +1$. Elementar pazlar soni $y_p = 1$ bo'lgani uchun (5.4) formulaga ko'ra $Z_e = Z = S = K = 18$ ga ega bo'lamiz.

Chulg'amning birinchi y_1 va ikkinchi y_2 qadamlarini (5.7 va 5.8) formulalar bo'yicha hisoblaymiz: $y_1 = Z_e / (2p) \pm \epsilon = 18/4 \pm 2/27$. Chulg'am qadami butun son bo'lishi shart, shu boisdan $y_1 = 4$ deb qabul qilamiz, ya'ni qisqartirilgan qadam olamiz, chulg'amning ikkinchi qadami esa $y_2 = y_1 - y = 4 - 1 = 3$ ga teng bo'ladi.

Mazkur chulg'amni yoyilma sxema tarzida chizish uchun tekislikda 18 ta vertikal to'g'ri chiziq o'tkazamiz, ular elementar pazlarni tasvir laydi. Bunda tutash chiziqlar seksiyaning birinchi aktiv tomonini, ya'ni pazdagi chulg'amning yuqorigi qatlamini, punktir chiziqlar esa shu pazda joylashgan boshqa seksiyaning ikkinchi aktiv tomonini ifodalaydi. Seksiyalarni (ularning boshi bo'yicha) va kollektorlarni chapdan o'ngga tomon nomerlaymiz.

Elementar pazlarning yuqorigi qatlamida yotuvchi seksiyalarning 1-tomonlari bilan ulangan kollektor plastinalarini bir xil raqamlar bilan belgilaymiz va 1-kollektor plastinasidan boshlaymiz. Uni 1-seksiyaning boshi bilan tutash chiziq yordamida birlashtiramiz. Bu seksiyaning ikkinchi tomoni ($1 + y_1 = 5$)-elementar pazning pastki qatlamida yotadi va 2-kollektor plastinasi ($5 - y_2 = 2$) ga punktir chiziq bilan ulanadi. Xuddi shu plastinaga 2-seksiyaning boshini ulaymiz, so'ngra yana $y_1 = 4$ qadam tashlab, bu seksiyaning oxirini ($2 + y_1 = 6$) - elementar pazning pastki qatlamiga joylashtiramiz va hokazo. Nihoyat, so'nggi, ya'ni 18-seksiyaning boshini 18-elementar pazning yuqorigi qatlamiga, oxirini esa 4-pazning pastki qatlamiga joylashtiramiz va 1-chulg'am boshlangan kollektor plastinasiga ulaymiz. Natijada chulg'am butunlay tutashtirilgan bo'ladi (5.9-rasm).



5.9-rasm. Oddiy o'ng yo'li sirtmoqsimon chulg'amning yoyilma sxemasi ($S = K = 18$, $2p = 4$, $y_n = 1$); *I-teng* – I_{ur} tenglashtirgichlar

Oddiy sirtmoqsimon chulg'amda kollektor plastinalari quyidagicha joylashtiriladi. Masalan, 1-kollektor plastinani simmetrik joylashtirish uchun:

- a) 1 va 2-kollektor plastinalarini ajratib turuvchi chiziq oddiy chulg'amlarda 1- seksiya o'qi bilan ustma-ust tushishi kerak;
- b) seksiyaning har ikki uchlarining uzunligi bir xil, ya'ni $ab = a_1b_1$ bo'lishi kerak (5.9-rasm).

Bizning misolimizda yoyilma chizig'i 18 va 1-pazlar orasida joylashgan geometrik neytral bilan ustma-ust tushgan.

Barcha seksiyalarni ulab bo'lgandan keyin sxemada qutblar tasvirlanadi; ularning o'rtasi (o'qi) bir-biridan τ masofada bo'ladi.

Magnit maydon kuch chiziqlarining yo'nalishini odatda shimoliy qutb N dan yakor chulg'ami tomon chiqib, janubiy qutb S ga kiradigan qilib olinadi. Yakor soat strelkasiga teskari yo'naladi deb olamiz va EYK larning yo'nalishini seksiyaning yuqorigi qatlamlarida ko'rsatish tavsiya etiladi.

Sxemaning eng muhim jihatlaridan biri, unda cho'tkalarining to'g'ri joylashtirilishidir. Cho'tkalarni kollektorning aylanasi bo'ylab geometrik neytrallarda mutlaqo bir tekis o'rnatish zarur. Bunda yakordagi neytral bilan kollektordagi neytralni bir-biridan ajrata bilish zarur.

Yakordagi neytral – mashinaning geometrik neytrali, kollektordagi neytral esa mazkur cho'tkaning ro'parasidagi qutb o'qi bilan ustma-ust tushadigan chiziqdir.

Chulg'amning qadami to'la bo'lgandagina seksiyaning tomonlari geometrik neytral chiziqlari bilan ustma-ust tushadi, chulg'am qisqartirilgan qadamli bo'lganda esa bu tomonlar geometrik neytral yaqinida yotadi. Seksiyaning pazlardan tashqarida joylashgan qismi simmetrik ulangan bo'lsa cho'tkalar kollektorga qutblarning o'qi bo'yicha o'rnatiladi. Ko'rib chiqilayotgan onda cho'tkalar orqali qisqa tutashgan seksiyalar neytral zonalarda yotadi (5.9-rasm).

Qolgan qutblar va cho'tkalarning o'qlari biri undan keyingisidan 180 el. gradusli yoy masofasida turishi, ya'ni qutblar $Z_c/(2p)$ seksiya masofasida (ko'rilayotgan misolda – $18/4 = 4,5$), cho'tkalar esa $K/(2p)$ kollektor plastinalari masofasi (ko'rilayotgan holda – $18/4 = 4,5$) da turishi kerak. Oddiy sirtmoqsimon chulg'amlarda cho'tkalar soni qutblar soniga teng.

Yakor chulg'amining parallel shoxobchalari. Yakorning aylanish yo'nalishini belgilab o'ng qo'l qoidasi bo'yicha EYK lar yo'nalishi aniqlanadi. Cho'tkalarning ishorasini aniqlashda qaysi cho'tka (yoki cho'tkalar)dan tashqi zanjirga tok yo'nalgan bo'lsa u (yoki ular) musbat ishorali (ko'rilayotgan holda V_1 va V_2 cho'tkalar), qolgan (A_1 va A_2) cho'tkalar esa manfiy ishorali hisoblanadi. Bir xil ishorali cho'tkalar parallel ulanib mashinaning tegishli klemmalariga chiqariladi.

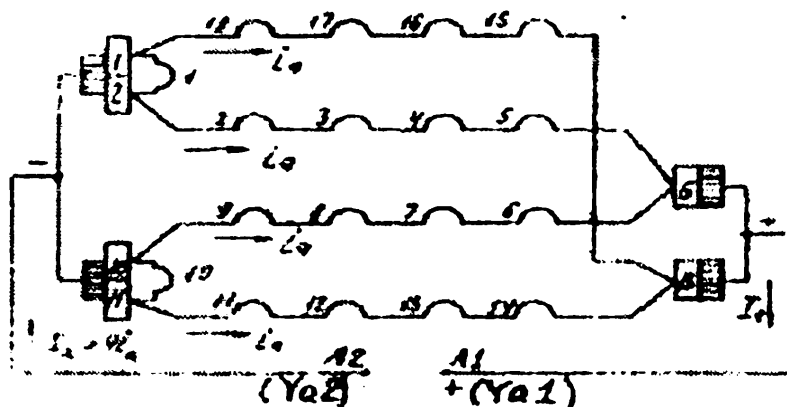
Oddiy chulg'amlarda har bitta cho'tkaning eni bitta kollektor plastinasi enidan kichik bo'lmasligi kerak, masalan, elementar pazlari $y_p > 1$ bo'lgan oddiy sirtmoqsimon teng seksiyali chulg'amda cho'tkalarning eni " y_p " ta kollektor plastinani yopadigan bo'lishi kerak.

To'rtta cho'tkani to'rtta qutbning ostiga o'rnatgandan keyin (chunki bizning misolimizda $2p=4$) sxema bo'yicha yakor chulg'amining seksiyalarida (5.9-rasm) EYK (yoki tokning) yo'nalishini kuzatib, oddiy sirtmoqsimon chulg'amning parallel shoxobchalari sonini aniqlash mumkin.

Parallel shoxobcha chulg'amning ikkita turli ishorali qo'shni cho'tkalar orasida ketma-ket ulangan, hamda EYK (yoki toki) bir xil yo'nalishga ega bo'lgan, bir necha seksiyadan iborat qismdir.

Parallel shoxobchalar ulanishlarining elektr sxemasi 5.9-rasmdagi yoyilma sxema yordamida chiziladi.

Qog'oz varag'ining bir tomonida bir xil ishoradagi (faraz qilaylik manfiy) cho'tkalar va ular tegib turgan kollektor plastinalari ko'rsatiladi, o'ng tomonda esa musbat ishorali cho'tkalar joylashtiriladi.



5.10-rasm. 5.9 – rasmda ko'rsatilgan chulg'am parallel shoxobchalari ulanishining prinsipial elektr sxemasi.

So'ngra 1-seksiyadan boshlab chulg'am seksiyalarini aylanib chiqish boshlanadi. Bu seksiyalar ko'rilayotgan onda A1 cho'tka bilan qisqa tutashgan bo'ladi va shuning uchun u ishchi seksiya bo'la olmaydi. Keyin 2, 3, 4 va 5-seksiyalari keladi, ular o'zaro ketma-ket ulanadi va bitta parallel shoxobchani hosil qiladi. 5-seksiya musbat ishorali V1 cho'tka o'rnatilgan 6-kollektor plastinasi bilan ulanadi. Xuddi shu tartibda butun chulg'am aylanib chiqiladi.

Tahlil qilinayotgan chulg'am to'rtta parallel shoxobchadan iborat. Oddiy sirtmoqsimon chulg'amda parallel shoxobchalar soni doimo mashina qutblari soniga teng bo'ladi, ya'ni

$$2_a = 2_p. \quad (5.17)$$

Ikki qo'shni pazlar orasidagi siljish burchagi α quyidagiga teng:

$$\alpha = (360p)/S. \quad (5.18)$$

Murakkab sirtmoqsimon chulg'amda, masalan, ikki yo'lli ($m=2$) chulg'amda, har qaysi oldingi toq nomerli seksiyaning oxiri keyingi toq

nomerli sekiyaning boshi bilan va keyingi toq seksiyalar ham shu tarzda ulanib borilganda so'nggi toq seksiyaning oxiri 1-toq nomerli seksiyaning boshi bilan ulanib, ikki yo'lli chulg'amning 1-yarmini hosil qiladi. Juft nomerli seksiyalarni shu tartibda ulab chulg'amning 2-yarmi hosil qilinadi.

Qog'oz varag'ining bir tomonida bir xil ishoradagi (faraz qilaylik manfiy) cho'tkalar va ular tegib turgan kollektor plastinalari ko'rsatiladi, o'ng tomonda esa musbat ishorali cho'tkalar joylashtiriladi.

Qog'oz varag'ining bir tomonida bir xil ishoradagi (faraz qilaylik manfiy) cho'tkalar va ular tegib turgan kollektor plastinalari ko'rsatiladi, o'ng tomonda esa musbat ishorali cho'tkalar joylashtiriladi.

5.5.§. To'lqinsimon chulg'amlar

Oddiy to'lqinsimon chulg'am. To'lqinsimon chulg'amlar turli qutblar ostida joylashgan seksiyalarni ketma-ket ulash natijasida hosil bo'ladi, shuning uchun ularni ketma-ket chulg'amlar deyiladi.

To'lqinsimon chulg'amlar o'ziga xos xususiyati shundan iboratki, seksiyalarning uchlari sirtmoqsimon chulg'amlardagidek qo'shni kollektor plastinalariga emas, balki taxminan (2τ) ga teng masofada joylashgan ikki kollektor plastinasiga ulanadi. Yakorni bir aylanib chiqishda mashinada qancha juft qutblar «p» bo'lsa, shuncha seksiya joylashtiriladi. To'lqinsimon chulg'amning seksiyalari bir o'ramli va ko'p o'ramli (2 va undan ortiq) bo'lishi mumkin.

Oddiy (bir yo'lli) to'lqinsimon chulg'amlar uchun chulg'amning natijaviy qadami «y» kollektor bo'yicha qadami « y_k » ga teng bo'ladi:

$$y_k = y = (K \pm 1)/p = (y_r Z \pm 1)/p, \quad (5.19)$$

bu yerda K – kollektor plastinalari soni; p – mashina juft qutblari soni.

(5.19) formuladagi minus «-» ishora yakor seksiyalari va kollektor plastinalarini ulash jarayonida yakor bo'yicha bir marta aylangandagi oxirgi kollektor plastinasi 1-plastinadan chapda joylashganini bildiradi. Shuning uchun manfiy ishora chap yo'lli chulg'amga, musbat ishora esa o'ng yo'lli chulg'amga mos keladi. O'ng yo'lli chulg'am

tayyorlashda mis ko'proq sarf bo'lganligi sababli, amalda chap yo'lli to'liqsimon chulg'amlar qo'llaniladi.

Simmetrik to'liqsimon chulg'amda $y_k=y$ qadam butun sondan iborat bo'lishi kerak. Bu shartga rioya qilish uchun (5.19) formula « p » juft bo'lganida K toq bo'lishi kerak va aksincha. Juft qutblar soni $p = 2$ bo'lganida pr faqat toq son bo'lishi kerak.

To'liqsimon chulg'amning birinchi qadami p_1 , sirtmoqsimon chulg'amdagidek, (5.6) formula bilan aniqlanadi, ya'ni $y_1 = Z_e/(2p) \pm \epsilon$.

To'liqsimon chulg'amning ikkinchi qadami y_2 quyidagicha hisoblanadi:

$$y_2 = y - y_1 . \quad (5.20)$$

Quyida oddiy ikki qatlamli to'liqsimon chulg'amni ko'rib chiqamiz.

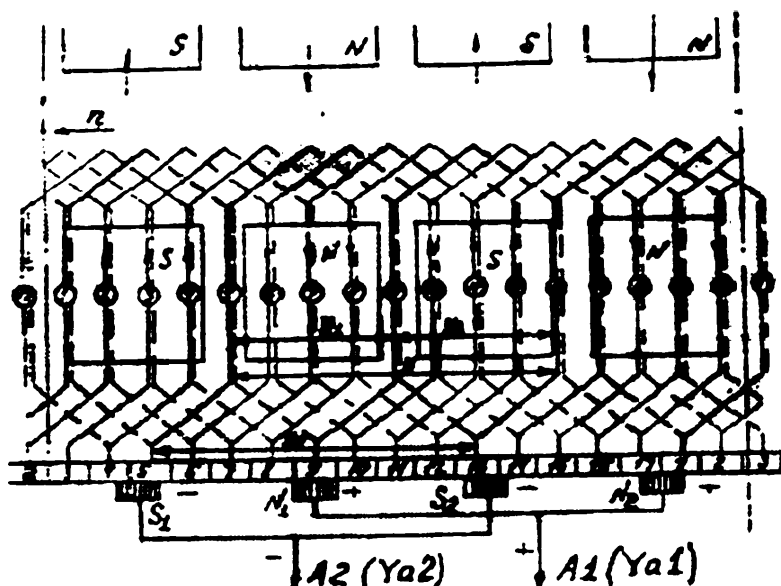
5.2-m isol. Yakor chulg'amining berilgan qiymatlari:

$Z=Z_e=S=K=17$, $y_r=1$, $2p=4$. Ulanish turi oddiy chap yo'lli to'liqsimon chulg'am. Seksiyalar bir o'ramli. Chulg'amning sxemasini va parallel shoxobchalari sxemasini chizish talab qilinadi.

Chulg'am qadamlarini hisoblashda (5.6), (5.19) va (5.20) lardan foydalaniladi, ya'ni: $y_1 = Z_p / (2p) \pm \epsilon = 17/4 - 1 / 4 = 4$;

$$y_k = y = (K-1)/p = (17-1)/2 = 8; y_2 = y - y_1 = 8 - 4 = 4.$$

To'liqsimon chulg'amlarda cho'tka va qutblarni joylashtirish tartibi sirtmoqsimon chulg'amlardagidan bir oz farq qiladi. To'liqsimon chulg'amlarda cho'tkalar qutblarga nisbatan simmetrik joylashgan seksiyalarni qisqa tutashtirishi shartini aniq bajarish mumkin emas, chunki cho'tkalar bilan qisqa tutashtirilgan ayrim seksiyalar bu yerda magnit maydonida bir oz siljib qoladi va, binobarin, ular ayni bir vaqtda qutblarga nisbatan simmetrik joylasha olmaydi. Shu boisdan quyidagi usul tavsiya etiladi: qutblardan ixtiyoriysini birinchi aylanib o'tiladigan yo'lning boshi va oxiriga nisbatan simmetrik joylashishi zarur.



5.11-rasm. Oddiy chap yo'lli to'lqinsimon chulg'am sxemasi
 ($Z_c = S = K = 17$; $2p = 4$; $y_1 = 4$; $y = y_x = 8$)

Demak, berilgan misolda bitta cho'tka 17 va 1-plastinalar orasida o'rnatilishi kerak. Qolgan qutblari ham shu tarzda 1-misoldagidek chiziladi va ularning o'rtasiga boshqa cho'tkalar qo'yib chiqiladi. Qutb va cho'tkalarining yakorga nisbatan bunday joylashuvi vaqtning faqat bir oniga to'g'ri keladi, seksiya o'tkazgichlaridagi tokning yo'nalishi esa mashinaning generator rejimida ishlashini va aylanish yo'nalishi soat strelkasiga teskari yo'nalganligini hisobga olib ko'rsatilgan.

Oddiy to'lqinsimon chulg'am parallel shoxobchalarini ulash elektr sxemasini qurish 5.1-misoldagidek (5.3-bandga qarang) amalga oshiriladi.

Oddiy to'lqinsimon chulg'am juft qutblar soni «p» ning qiymatidan qat'iy nazar ikkita parallel shoxobchaga ega:

$$2a = 2. \quad (5.21)$$

Har qaysi cho'tkaga to'g'ri keladigan tokni kamaytirish va kollektorning uzunligini qisqartirish uchun (bunda misdan tejaladi) cho'tkalarining to'la soni qutblar soniga teng qilib olinadi. Mashina klemmalaridagi kuchlanish bir parallel shoxobchanning EYK bilan aniqlanadi.

Oddiy to'lqinsimon chulg'amlarda har qaysi parallel shoxobchaning seksiyalari mashinaning hamma qutblari ostida bir tekis taqsimlan-

gani uchun chulgʻamlarni 1-tur tenglashtiruvchi ulanishlarsiz tayyorlashga imkon beradi.

Murakkab toʻlqinsimon chulgʻam. Murakkab toʻlqinsimon chulgʻam bir yakorning pazlariga joylashtirilgan bir nechta oddiy toʻlqinsimon chulgʻamlardan iborat boʻladi. Har qaysi toʻlqinsimon chulgʻamda ikkita parallel shoxobcha boʻlganligidan, murakkab chulgʻamdagi parallel shoxobchalar soni:

$$2a = 2m, \quad (5.22)$$

bu yerda m —murakkab chulgʻamni hosil qilgan oddiy toʻlqinsimon chulgʻamning parallel shoxobchalari soni (mashina qutblari soniga bogʻliq emas).

Murakkab chulgʻamni hosil qiluvchi oddiy toʻlqinsimon chulgʻamlar choʻtkalar yordamida oʻzaro parallel ulanadi. Ayni bir onda choʻtka bilan qoplana-digan plastinalar soni parallel juft shoxobchalar soni (a) dan katta boʻlishi kerak.

Murakkab toʻlqinsimon chulgʻamda natijaviy qadam va kollektor boʻyicha qadam oʻzaro teng boʻlib quyidagi formuladan aniqlanadi:

$$y = y_k = (K \pm m) / p = (K \pm a)/p. \quad (5.23)$$

Murakkab toʻlqinsimon chulgʻamning qolgan (y_1 va y_2) qadamlarini hisoblash formulalari oddiy toʻlqinsimon chulgʻamlardagidek boʻladi.

5.6.§. Oʻzgarimas tok mashinalari yakor chulgʻamlarining turlarini taqqoslash va ularni tanlash.

Chulgʻam turlari quyidagi mulohazalarga koʻra tanlanadi:

- 1) choʻtkalar ostidan kuchli uchqun chiqmasligi uchun yakor parallel shoxobchalaridagi tok kattaligi 350 A dan oshmasligi kerak;
- 2) kollektor plastinalari soni haddan tashqari koʻp boʻlmasligi, plastinalarning qalinligi mexanik mustahkamlik sharti boʻyicha kamida 3,5 mm boʻlishi kerak;
- 3) kollektor plastinalarining eng kam sonini tanlashda, ikki qoʻshni plastinalar orasidagi kuchlanish koʻpi bilan 30 V dan oshmasligi kerak.

Chulg'am turini tanlashda parallel shoxobchalari eng kam bo'lgan oddiy to'liqsimon chulg'amlar ($a = 1$) ma'qul ko'riladi, buning ustiga unda tenglashtiruvchi ulanishlar bo'lishi talab etilmaydi.

Yakordagi faol tomonlar soni bir xil bo'lganida generatorning EYK to'liqsimon chulg'am qo'llanilganda sirtmoqsimon chulg'amdagidan katta bo'ladi. Masalan, to'liqsimon va sirtmoqsimon chulg'amlar uchun quyidagilar $Z_e = 24$ va $2p = 4$ berilgan bo'lsin. U holda to'liqsimon chulg'am qo'llanilganda har qaysi parallel shoxobchaga 12 seksiya, sirtmoqsimon chulg'am qo'llanilganda faqat 6 ta seksiya ulangan bo'ladi. To'liqsimon chulg'am bo'lgan holdagi EYK sirtmoqsimon chulg'am bo'lgan holdagidan 2 marta katta bo'ladi.

Har qaysi parallel shoxobchadagi tokni kamaytirish uchun hamda oddiy sirtmoqsimon chulg'anda qo'shni plastinalar orasidagi kuchlanish yo'l qo'yilganidan yuqori bo'lgan hollarda parallel shoxobchalar sonini oshirish uchun murakkab sirtmoqsimon chulg'amlar ishlatiladi. Ko'pincha ikki marta tutashgan sirtmoqsimon chulg'amdan foydalaniladi.

Katta quvvatli O'T mashinalarida va og'ir ish sharoitli rejimlarda ba'zan aralash chulg'amlar qo'llaniladi. Sirtmoqsimon chulg'amga qaraganda bu chulg'amning asosiy afzalligi – tenglashtiruvchi ulanishlarga hojat yo'qligidir. Tenglashtiruvchi ulanishlarni joylash qiyin bo'lgan katta tezlikli O'T mashinalarida bu juda muhimdir. Foydalanish nuqtai nazaridan aralash chulg'amlarning eng katta kamchiligi – ularni ta'mirlashning qiyinligidir.

Toki katta va kuchlanishi past bo'lganda $p = 1$ qiymat ishlatiladi. $U_N = 220V$, $P_N > (30 \div 50)kWt$ bo'lganda seksiyalardagi o'ramlar soni hamma vaqt $w_s = 1$ bo'lishi kerak.

5.7.§. O'zgarmas tok mashinasining generator rejimidagi magnit maydoni.

Salt ishlashidagi magnit maydon. Salt ishlayotgan O'T generatorida asosiy magnit maydon qo'zg'atish chulg'ami MYK tomonidan

hosil qilinadi. O'T mashinalarining magnit xarakteristikasi sinxron mashinalarnikiga o'xshagan bo'ladi. O'T mashinasining magnit zanjirini hisoblashga oid ma'lumot keyingi bandlarda berilgan.

Yuklama bilan ishlashdagi magnit maydon. Yakor reaksiyasi.

O'T mashinasi (generator)ga yuklama ulanganida yakor chulg'amidanda tok o'tib MYK hosil bo'ladi. Yakor MYK ning mashina asosiy magnit maydoniga ta'siri yakor reaksiyasi deyiladi. Mashina magnit zanjiri to'yinishini hisobga olmasdan, qo'zg'atish chulg'ami ($F_{qo'z}$) va yakor chulg'ami MYKlari (F_{aq}) mashina magnit zanjirining havo oralig'i magnit qarshiligini yengishga sarflanadi deb hisoblanganda, tahlil uchun yuqorida ko'rsatilgan MYK lar o'rniga ularga mos bo'lgan magnit oqimlari ($F_{qo'z}$ va F_{aq}) ni ishlatish mumkin bo'ladi.

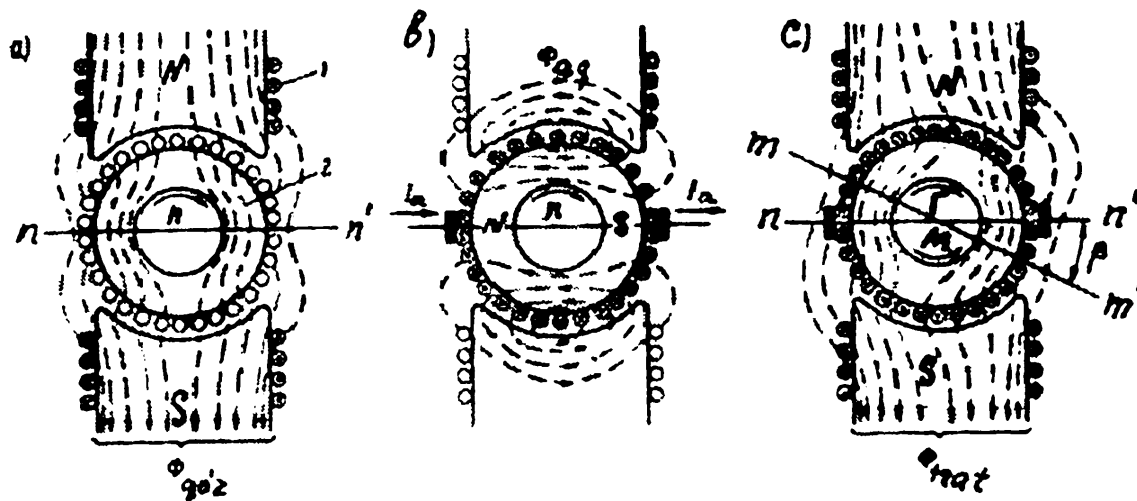
Salt ishlashda asosiy magnit oqim ($F_{qo'z}$) mashinaning bo'ylama o'qi bo'yicha yo'nalgan bo'ladi (5.12,a-rasm), yuklama bilan ishlaganda esa yakor chulg'ami MYK (F_{aq}) hosil qilgan magnit oqim F_{aq} , mashinaning cho'tkalari geometrik neytralga qo'yilganda (5.12,b-rasm), mashinaning qo'ndalang o'qi bo'yicha yo'naladi va shuning uchun uni ko'ndalang maydon ($F_{aq}=F_a$) deyiladi. Bu maydonning ta'siri (yakor reaksiyasi) tufayli natijaviy maydon Φ_{nat} bosh qutblar o'qlariga nisbatan taqsimlanishi simmetrik bo'lmaydi va har bitta qutbning bir chekkasiga siljigan bo'ladi (5.12, c-rasm). Bu holda fizik neytral $m-m'$ (yakor aylanasi magnit induksiya nolga teng bo'lgan nuqtalarni birlashtiruvchi chiziq) mashinaning geometrik neytrali ($n-n'$) ga nisbatan birorta β burchakka siljiydi. O'T generatorlarda (5.12, c-rasmda) fizik neytral yakor aylanish yo'nalishi bo'yicha, motorlarda esa – teskari yo'nalishga siljiydi.

Magnit zanjiri to'yinmagan deb faraz qilingan O'T mashinasida qo'zg'atish chulg'ami yig'ilgan bo'lgani uchun, u hosil qilgan MYK ning taqsimlanishi to'g'ri to'rtburchak shaklida bo'lib, bitta qutb ostida u hosil qilgan magnit induksiyaning taqsimlanishi esa, egri chizikli trapetsiya shaklida bo'ladi (5-13, a-rasm).

Yakor chulg'amining MYK quyidagiga teng, ya'ni:

$$F_a = (\tau i_a) \cdot N / (\pi D_a) = \tau A, \quad (5.24)$$

bunda: $N/(\pi D_a)$ – chulg‘amdagi o‘tkazgichlarning yakor aylanasi uzunlik birligiga to‘g‘ri keluvchi soni; $i_a = I_a/(2a)$ – yakor chulg‘aming har bir o‘tkazgichidan (demak, parallel shoxobchadan) o‘tadigan tok;



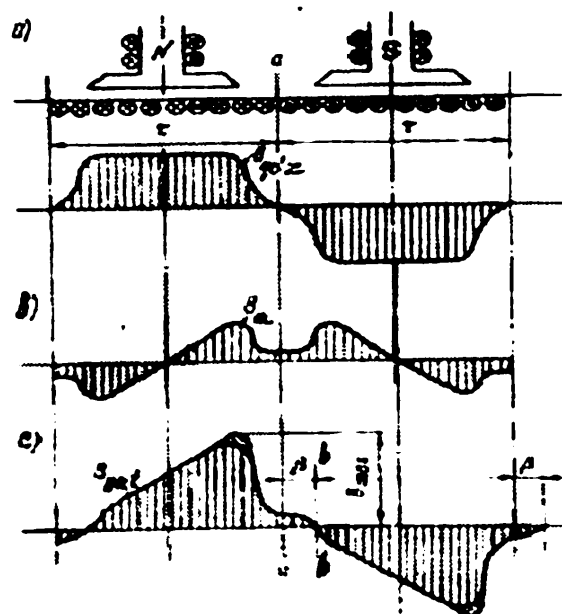
5.12-rasm. O‘zgaras tok mashinasining magnet maydoni: *a*) qo‘zg‘atish chulg‘aming maydoni $F_{qo'z}$, 1 – qo‘zg‘atish chulg‘ami, 2 – yakor; *b*) yakor chulg‘aming maydoni F_a ; *c*) mashinaning natijaviy magnet maydoni F_{nat}

$A = i_a \cdot N/(\pi D_a)$ – yakorning chizig‘iy yuklamasi, ya‘ni yakor MYK ning yakor aylanasi uzunlik birligiga to‘g‘ri keladigan qismi.

MYK F_{aq} to‘g‘ri chizikli o‘zgaradi, ya‘ni bosh qutb o‘qida nolga teng bo‘lib, cho‘tka joylashgan ko‘ndalang o‘qda esa maksimal qiymatga ega bo‘ladi. Uning qo‘shni qutblar o‘qlari orasidagi taqsimlanishi uchburchak shaklda bo‘ladi. Shunday qilib, yuklama bilan ishlayotgan O‘T mashinasida qo‘zg‘atish chulg‘ami MYK $F_{qo'z(0)}$ va yakor chulg‘ami MYK F_{aq} bo‘ladi. Yakor magnet induksiyasining mashina havoralig‘ida taqsimlanishi qutb uchliklari chegarasidagina yakor MYK F_{aq} ning taksimlanishi bilan mos tushadi. Qutblararo fazoda yakorning magnet oqimiga nisbatan qarshilikning ortib ketishi tufayli magnet induksiya keskin kamayadi (5.13, b-rasm).

Mashinaning magnet tizimi to‘yinmagan holda yakor reaksiyasi asosiy magnet oqimni buzadi xolos, lekin uning kattaligini o‘zgartirmaydi. Qutbning yakor kirib kelayotgan tomonida va yakor o‘zagining shu qutb ro‘parasidagi tishli qatlami yakor MYK ning yo‘nalishi asosiy

qutblar MYK larining yo‘nalishi bilan mos tushganligi tufayli ularning magnitlanishi oshadi; qutb tagidan yakor chiqib ketayotgan tomonida va yakor o‘zagining shu qutb ro‘parasidagi tishli qatlami esa yuqoridagi MYKlarning qarama-qarshi yo‘nalganligidan magnitsizlanadi. Shu sababli natijaviy magnet oqim asosiy qutblarning o‘qiga nisbatan ma’lum burchakka buriladi.



5.13-rasm. O‘zgarmas tok mashinasining havo oralig‘ida magnet induksiyaning taqsimlanishi: a) qo‘zg‘atish chulg‘amining magnet induksiya ($B_{qo'z}$); b) yakor chulg‘amining magnet induksiya (B_a); c) mashinaning natijaviy magnet induksiya

Mashina natijaviy maydonining buzilishi uning ish xossalariga yomon ta’sir etadi: 1) cho‘tka kontakti ish sharoitini yomonlashtiradi, ya’ni kollektordan uchqun chiqishining kuchayishiga sabab bo‘ladi; 2) mashina qutblarining ikkala maydon kuch chiziqlari bir xil yo‘nalgan chekkalari ostidagi yakor chulg‘amining seksiyalarida EYKlarning oniy qiymatlari keskin oshadi. Natijada, qo‘shni kollektor plastinalariaro kuchlanish U_k oshadi va katta qiymatli yuklamalarda uning qiymati standart tomonidan yo‘l qo‘yilganidan katta bo‘lsa, plastinalar orasidagi mikanit (izolyatsiya)ning elektr mustahkamligi bunga bardosh bera olmay, ular orasida elektr yoyi vujudga keladi. Bu hol kollektorning normal ishlashiga salbiy ta’sir ko‘rsatib, uning xizmat muddatini keskin qisqartiradi.

Magnit tizimi to'yingan O'T mashinasida yakor reaksiyasining salbiy ta'siri, ya'ni mashinani magnitsizlashi uning ish xossalari yo-monlashtiradi. Bu holda generatorlarda EYK, O'TM larida esa aylan-tiruvchi moment kamayadi.

Cho'tkalarining geometrik neytralga nisbatan siljishida yakor reak-siyasining mashina ishiga ta'siri quyidagi sabablarga ko'ra kuchayadi. Cho'tkalar siljiganda u bilan birga yakor MYK ning vektori ham siljiydi va bunda yakorning MYK F_a ko'ndalang tashkil etuvchisi ($F_{aq}=F_a \cos\beta$) dan tashqari, qutblar o'qi bo'yicha yo'nalgan bo'ylama tashkil etuvchisi ($F_{ad}=F_a \sin\beta$) ga ham ega bo'ladi. Generator rejimda ishlaganida cho'tkalar yakorning aylanish yo'nalishi tomonga siljisa, MYK ning bo'ylama tashkil etuvchisi F_{ad} qo'zg'atish chulg'ami MYK $F_{qo'z(o)}$ ga qa-rama-qarshi yo'nalib mashinaning asosiy magnit oqimini kuchsizlan-tiradi; cho'tkalar yakor aylanishiga teskari tomonga siljiganda esa, F_{ad} MYK $F_{qo'z(o)}$ ga mos yo'nalishi tufayli mashina magnitlanishini oshiradi va kollektorda uchqun chiqishiga sababchi bo'ladi.

Agar O'T mashinasi motor rejimda ishlaganida cho'tkalarining ya-kor aylanishi bo'yicha siljiganida MYK F_{ad} mashinani qo'shimcha mag-nitlab, ular teskari tomonga siljiganda esa magnitlanish darajasini ka-maytiradi.

Yakor reaksiyasining salbiy ta'siri va uni bartaraf qilish. Kompen-satsion chulg'am mashina yuklamasining me'yoriy qiymatlarida yakor MYKning salbiy ta'sirini avtomatik ravishda bartaraf qilishni ta'min-laydi va natijada bosh qutblar ostidagi havo oralig'ida asosiy magnit maydon shakli deyarli buzilmaydi. Lekin qutblararo fazoda yakor MYK ning bir qismi kompensatsiyalanmay qoladi. Bu MYKning cho'tkalar kontakti ishiga salbiy ta'sirini yo'qotish maqsadida mashina ko'ndalang o'qiga qo'shimcha qutblar o'rnatiladi va ularning chulg'ami yakor chulg'amiga uning cho'tkalari orqali ketma-ket ulanadi.

Kompensatsion chulg'am an'anaviy konstruksiyali mashinada qutb uchligida maxsus qilingan pazlarda joylashtiriladi, ayon bo'lmagan qutbli konstruksiyali 4P to'rdagi O'T mashinalarida esa asosiy qutb

chulg'ami pazlarida joylashtiriladi. Bu chulg'am mashina konstruksiyasini murakkablashtiradi, shuning uchun ular faqat og'ir sharoitda (yuklama keskin o'zgaradigan, oshirilgan yuklamali rejimda) ishlatiladigan o'rta va katta quvvatli (kuchlanishi $U_N > 440V$, quvvati esa $P > 150$ kWt bo'lgan) O'TM larida (masalan, elektr transportida, po'lat jo'valash dastgohlari (prokat stanlari)da qo'llaniladi.

5.8.§. O'zgarimas tok mashinalarida kommutatsiya

Kommutatsiyaning fizik asoslari. Kollektorda uchqun chiqish sabablari. O'T mashinasining yakori aylanganida cho'tkalar bilan kollektor sirpanuvchi kontakt hosil qiladi. Agar cho'tka biror sababga ko'ra kollektorga butun yuzasi bilan tegmasa tokning zichligi nihoyatda ortib ketadi va bu kollektorda uchqun chiqishiga olib keladi. Kollektorda uchqun chiqishi mexanik, potensial va kommutatsion sabablarga ko'ra vujudga keladi.

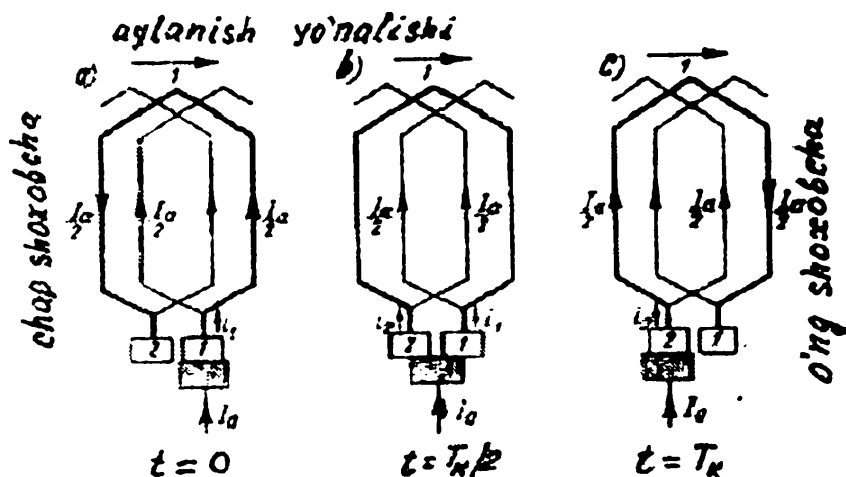
Mexanik sabablarga cho'tkalarining kollektorga bosimining bo'shlig'i, kollektor sirtining silliqmasligi va kollektorning kirlanishi kiradi. Qo'shni kollektor plastinalari orasidagi kuchlanish normadan ortib ketganda kollektorda uchqun chiqishining potensial sabablari vujudga keladi. Potensial sababga ko'ra uchqun chiqishi, ayniqsa xavfli, chunki u kollektorda elektr yoyiga aylanib ketishi mumkin.

Yakor chulg'ami seksiyalarining bitta parallel shoxobchadan boshqasiga o'tishidagi fizik jarayonlar tufayli uchqun chiqishi kommutatsion sabablarga ko'ra vujudga keladi.

Seksiyalar bitta parallel shoxobchadan uzilib ikkinchisiga ulanganida ularda tokning o'zgarish jarayoni kommutatsiya deyiladi (5.14-rasm). Kommutatsiya sodir bo'ladigan seksiya kommutatsiyalanuvchi seksiya, kommutatsiya jarayoni sodir bo'lishiga ketgan vaqt esa kommutatsiya davri T deyiladi va u quyidagiga teng bo'ladi:

$$T = (b_{ch}/b_k) \cdot 60 / (Kn), \quad (5.25)$$

bunda: K —kollektor plastinalar soni; n —aylanish chastotasi; b_{ch} —cho'tkaning kengligi; b_k —qo'shni kollektor platinasi o'rtalari orasidagi masofa.



5.14-rasm. Kommutatsiyalanuvchi seksiyada tok yo'nalishining o'zgarishi.

Kommutatsiya jarayonini tahlil qilishda cho'tkalar geometrik neytralda joylashgan, ularning kengligi $b_{ch}=b_k$ va kommutatsiyalanuvchi seksiyada butun kommutatsiya davri davomida EYKlar induksiyalanmaydi, deb faraz qilinsa tokning o'zgarishi quyidagi tenglik orqali ifodalanadi:

$$I_1 / I_2 = r_{ch2} / r_{ch1}, \quad (5.26)$$

bunda I_1, I_2 – tegishlicha, 1 va 2-plastinalardagi toklar.

Kommutatsiyalanuvchi seksiyadagi tok I quyidagi ayirmaga teng:

$$I = I_1 - I_2 \quad (5.27)$$

Kommutatsiya davrida kommutatsiyalanuvchi seksiyadagi tok (+I) dan (-I) gacha to'g'ri chiziqli o'zgaradi va salbiy ta'sir ko'rsatmaydi. Bunday kommutatsiyani to'g'ri chiziqli yoki ideal kommutatsiya deyiladi (5.15-rasm,1).

Ta'kidlash lozimki, O'T mashinasining real ish sharoitlarida kommutatsiya jarayoni ancha murakkab kechadi, chunki kommutatsiya davri juda qisqa, ya'ni (10,4÷10,5 s) ni tashkil qiladi. Masalan, $K=100$, $b_{ch}=2$ va $n=1500$ ayl/min bo'lgan mashinada kommutatsiya davri $T_k=60 \cdot 2 / (100 \cdot 1500) = 0,0008$ s.

Seksiyada tokning bunday tez o'zgarishidan katta qiymatli o'zinduksiya EYK e_L , qo'shni seksiyada esa o'zaro induksiya EYK e_M vujudga keladi:

$$e_L = -L_S (dI/dt); \quad e_M = -M_S (dI/dt), \quad (5.28)$$

bunda, L_S –seksiyaning induktivligi; I – seksiyadagi tok; M_S –bir vaqtda kommutatsiyalanuvchi seksiyalarning o‘zaro induktivligi.

Ikkala EYK seksiyada natijaviy EYK e_{nat} ni hosil qiladi:

$$e_{nat} = e_L + e_M = e_r. \quad (5.29)$$

Bu EYK Lens qoidasiga binoan kommutatsiyalanayotgan seksiyada tokning o‘zgarishiga to‘sqinlik qiladi va, shu sababli reaktiv EYK (e_r) deyiladi.

Bundan tashqari yakor reaksiyasi ta’siri (geometrik neytralda) magnit induksiya biror B_k qiymatga yetadi va bu induksiya ta’sirida ham kommutatsiyalanuvchi seksiyada tashqi maydon tufayli EYK hosil bo‘ladi:

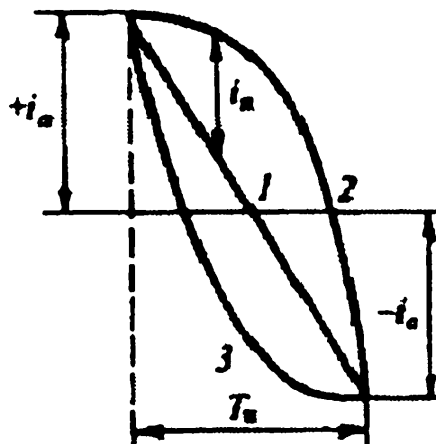
$$e_K = 2B_K \cdot l_\delta w_S \cdot v_a, \quad (5.30)$$

bunda: l_δ –seksiya aktiv tomonining uzunligi; v_a –seksiya xarakatining tezligi; w_S –seksiyadagi o‘ramlar soni.

Shunday qilib, kommutatsiyalanuvchi seksiyada quyidagi umumiy EYK hosil bo‘ladi:

$$\sum e = e_{nat} + e_K. \quad (5.31)$$

Agar mashinada qo‘shimcha qutblar bo‘lmasa, e_{nat} va e_K EYK lar bir-biriga mos ravishda yo‘naladi va ular ta’sirida kommutatsiyalanuvchi seksiyada qo‘shimcha kommutatsiya toki I_K hosil qiladi. Bu tokning yo‘nalishi shu seksiyadagi kommutatsiyaning boshlang‘ich davridagi ish toki I ning yo‘nalishi bilan mos bo‘ladi, natijada kommutatsiyalanayotgan seksiyada tok o‘zgarishining kechikishiga olib keladi.



5.15-rasm. O‘zgarmas tok mashinasida tok kommutatsiyasi: 1– ideal to‘g‘ri chiziqli kommutatsiya; 2 – sekinlashgan kommutatsiya; 3 – tezlashgan kommutatsiya.

Kommutatsiyalanuvchi tokni reaktiv EYK hosil qiladi, reaktiv EYK hosil qilgan tok esa, Lens qoidasiga binoan, elektr zanjirida tokning o'zgarishiga to'sqinlik qiladi. Shu sababli cho'tka 2 ta plastinani bir xil qoplaganda ham kommutatsiyalanuvchi seksiyadagi tok nolga teng bo'lmaydi. Kommutatsiyaning 2-yarim davridagina 0 ga tushadi natijada kommutatsiya egri chiziqli sekinlashgan bo'ladi (5.15-rasm,2).

Mashina ortiqcha yuklama bilan ishlaganda cho'tkaning tok zichligi katta bo'lgan tomon qizib, kollektor bilan cho'tka orasida uchqun chiqa boshlaydi.

Kommutatsiyaning asosiy tenglamasi quyidagicha yoziladi:

$$e_r + e_K = I_1 r_1 - I_2 r_2, \quad (5.32)$$

bunda r_1 va r_2 —kommutatsiyalanuvchi seksiya qarshiligi r_s va tegishli cho'tka bilan kollektor plastina orasidagi o'tkinchi qarshilik ($r_{ch.1}$, $r_{ch.2}$)lar yig'indisi.

Qo'shimcha kommutatsiya toki I_K cho'tkadan o'tib kommutatsiyalanuvchi seksiya orqali tutashadi. Natijada cho'tkaning plastina kirib kelayotgan tomonida tok zichligi ortib, kommutatsiya davri oxirida ancha katta qiymatga erishadi. Mashina ortiqcha yuklama bilan ishlaganda cho'tkaning tok zichligi katta bo'lgan tomon qizib, kollektor bilan cho'tka orasidan uchqun chiqa boshlaydi. Buning sababi qisqa tutashgan seksiya zanjirining cho'tkadan uzilishidir.

Kommutatsiyalanuvchi seksiyaning qarshiligi ancha kichikligidan uni e'tiborga olmasa ham bo'ladi, u holda (5.32) tenglama quyidagicha yoziladi:

$$e_r + e_K = I_1 \cdot r_{ch.1} - I_2 \cdot r_{ch.2}. \quad (5.33)$$

Bu tenglama kommutatsiyaning asosiy tenglamasidir. Kommutatsiyaning zararli ta'sirini kamaytirish usullari. O'T mashinalarida qoniqarsiz kommutatsiyaning asosiy sababi kommutatsiyaning qo'shimcha tokidir:

$$i_x = \sum e_j / \sum r_x, \quad (5.34)$$

bunda $\sum r_x$ — tok i_x ga bo'lgan elektr qarshiliklari yig'indisi.

Eng katta qarshilik, cho'tkaning qarshiligi bilan o'tish kontaktining qarshiligi (r_{ch}) dir.

$$i_k = \sum^e / r_{ch}. \quad (5.35)$$

Bundan ko'rinishicha i_k ni kamaytirish uchun yoki r_{ch} ni oshirish, yoki \sum^e ni kamaytirish kerak ekan.

Qoniqarli kommutatsiya olish uchun ko'mir-grafitli yoki grafitli cho'tkalar ishlatish maqsadga muvofiqdir, chunki bularda o'tish qarshiligi eng katta bo'ladi. Bunaqa cho'tkalar yuki kam tokli mashinalarda ishlatiladi.

Pasaytirilgan kuchlanishli (30V gacha bo'lgan) mashinalarda esa mis-grafitli yoki bronza-grafitli cho'tkalardan foydalaniladi.

Kommutatsiyalanuvchi seksiyada \sum^e ni bir necha usullar bilan kamaytirish mumkin.

$$\sum^e = e_L + e_M + e_K = e_{nat} + e_K. \quad (5.36)$$

Kommutatsiya uchun cho'tka kengligining muhim ahamiyati bor. Cho'tka qancha keng bo'lsa, u bir vaqtning o'zida shunchalik ko'p kollektor plastinalarini yopadi. Buning natijasida o'zaro induksiya EYK EM ko'payadi. Ingichka cho'tkalarni tanlashning nokulayligi bunda ularning mexanik mustahkamligi kam bo'ladi. Eni 2÷3 sm kollektor bo'linmasiga teng bo'lgan cho'tkalar ishlatish maqsadga muvofiqdir.

Reaktiv EYK (e_r)ning qiymatiga yakor chulg'amining turi sezilarli ta'sir ko'rsatadi. Masalan, agar yakor chulg'ami qisqartirilgan qadamli ($u_1 < \tau$) qilinsa, bir vaqtda kommutatsiyalanuvchi seksiyalarning aktiv tomonlari turli pazlarda bo'lib, o'zaro induksiya EYK (e_M)ning kamayishiga yordam beradi.

Seksiyaning o'ramlar soni kamaytirilganda, $L_S \equiv w_{S2}$ bo'lganligidan, uning induktivligi kamayishi tufayli, o'z induksiya e_L ham kamayadi. Lekin ko'rsatilgan usullar kommutatsiyani to'la yaxshilash uchun yetarli emas. Shu sababli boshqa usullardan ham keng foydalaniladi.

Masalan, kompensatsion chulg'am yakor reaksiyasi ta'sirini kamaytiradi. Kommutatsiya zonasida tashqi magnit maydoni yaratilib, bu

maydon kommutatsiyalanuvchi seksiyalarda reaktiv EYK (e_r)ga kattaligi jihatidan teng va qarama-qarshi yo'nalgan EYK (e_K)ni hosil qiladi. Bu holda kommutatsiyalanuvchi seksiyada $\sum e$ nol bo'lib, kommutatsiya to'g'ri chiziqli bo'lib qoladi.

Kommutatsiya zonasida tashqi magnit induksiyasini hosil qilish uchun quvvati $P \approx 1 \pm 150$ kWt bo'lgan mashinalarda – qo'shimcha qutblar, 150 kWt va undan katta quvvatli mashinalarda esa qo'shimcha ravishda kompensatsion chulg'am ishlatiladi.

Qo'shimcha qutblar va kompensatsion chulg'amlar yakor chulg'ami bilan ketma-ket ulanadi. Bu holda magnitlovchi kuch ($F_{qo'z}$) mashina yuklamasining o'zgarishi bilan MYK F_a ga mutanosib ravishda o'zgaradi.

Agar qo'shimcha qutblar magnitlovchi kuchining qiymati ($F_{Qo'sh-q} > F_A$) qilinsa, $e_K > e_r$ bo'ladi va ish toki I ga qarama-qarshi yo'nalgan kommutatsiya toki I_K paydo bo'lishi tufayli kommutatsiya egri chiziqli tezlashgan bo'ladi (5.15-rasm, 3). Agar $e_K < e_r$ bo'lsa, kommutatsiya sekinlashib qoladi.

Kommutatsiyani tekshirish va sozlash. Kommutatsiya jarayoni juda murakkab hamda qo'shimcha qutblar chulg'ami o'ramlar sonini va ulardagi havo oralig'i o'lchamlarini to'g'ri ulash ancha qiyin bo'lgani uchun zavodda yangi tayyorlangan mashina kommutatsiyasini sozlash talab qilinadi.

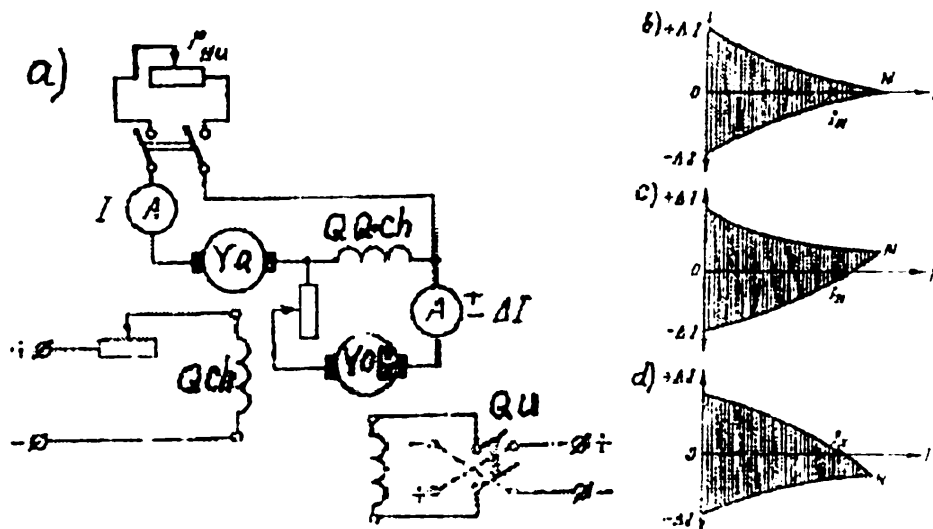
Kommutatsiyani sozlash qo'shimcha qutblar magnit zanjirining qarshiligini yoki shu qutbdagi qo'zg'atish chulg'amining magnitlovchi kuchini o'zgartirish bilan bajariladi.

Kommutatsiyani tajriba yo'li bilan tahlil qilishda mashina qo'shimcha qutblarining chulg'ami yordamchi O'T generatori (YoG) dan qo'shimcha $+\Delta I$ tok bilan ta'minlanadi.

Bu masala quyidagicha amalga oshiriladi. Oldin mashina salt ishlatiladi ($I_a=0$), keyin qo'shimcha qutb chulg'amida ($+\Delta I$) tok kollektordan uchqun chiqquncha oshirib boriladi; bu tezlashtirilgan kommutatsiyaga mos bo'ladi. So'ngra sxemadagi qayta ulagich (QU) yordami-

da qo'shimcha tokning yo'nalishi o'zgartiriladi va $(-\Delta I)$ ning qiymati kollektordan uchqun chiqquncha oshiriladi; bu sekinlashgan kommutatsiyaga mos bo'ladi. So'ngra generatorga yuklama ulanadi, qo'shimcha qutb chulg'amiga oldin $(+\Delta I)$ qo'shimcha tok berib, so'ngra $(-\Delta I)$ tok beriladi, ularning qiymati kollektordan uchqun chiqquncha oshirilib boriladi.

Yuklamaning turli qiymatida shunday tajriba o'tkazib "qo'shimcha tok bilan ta'minlash" egri chiziqlari, ya'ni $+\Delta I=f(I)$ va $-\Delta I=f(I)$ bog'lanishga oid egri chiziqlari quriladi. Shu egri chiziqlar chegarasida, ya'ni $\pm\Delta I$ toklar zonasida kommutatsiya uchqunsiz bo'ladi. Bu zona qancha katta bo'lsa, mashinada kommutatsiya shuncha turg'un bo'ladi. Yuklama tokining ortishi bilan kommutatsiyaning turg'unligi kamayadi. Qo'shimcha qutbning magnitlovchi kuchi va havo oralig'i to'g'ri hisoblangan bo'lsa $+\Delta I=f(I)$ va $-\Delta I=f(I)$ egri chiziqlari yuklama o'qiga nisbatan simmetrik bo'ladi va N nuqtada kesishadi. Agar qo'shimcha qutblarning magnit oqimi ($\Phi_{Qo'sh.Q}$) kuchsiz bo'lsa (sekinlashgan kommutatsiyaga mos) N nuqta yuklama o'qidan yuqorida joylashadi, agar $\Phi_{Qo'sh.Q}$ kuchli bo'lsa (tezlashgan kommutatsiyaga mos) u pastda joylashadi. Ikkala holda ham mashinada kommutatsiya turg'un bo'lmaydi.



5.16-rasm. O'zgarmas tok mashinasining kommutatsiyasini tekshirishda qo'shimcha qutblar chulg'amini "qo'shimcha tok bilan ta'minlash" egri chiziqlari $[+\Delta I=f(I)$ va $\Delta I=f(I)]$ ni tajribada olish sxemasi (a) (bunda: Qch — asosiy generatorning qo'zg'atish chulg'ami; YQ —yordamchi generator; YQG —yordamchi generator qo'zg'atish chulg'ami; QU —qayta ulagich hamda to'g'ri chiziqli (b), sekinlashgan (c) va tezlashgan (d) kommutatsiyalarga oid "qo'shimcha tok bilan ta'minlash" egri chiziqlari

Qo'shimcha tok bilan ta'minlash egri chiziqlari yordamida kommutatsiya xarakterini aniqlab qo'shimcha qutblar rostlanadi: sekinlashgan kommutatsiyada $\Phi_{Qo'sh.Q}$ oqim kuchaytiriladi, tezlashgan kommutatsiyada esa $\Phi_{Qo'sh.Q}$ oqim kamaytiriladi. Agar magnit oqimini ancha ko'paytirish talab qilinsa, unda qo'shimcha qutb chulg'aming o'ramlar soni o'zgartiriladi.

Kommutatsiya jarayonida yuqori chastotali elektromagnit to'lqinlar hosil bo'ladi. Ular esa radiopriyomnik va televizion qurilmalar ishiga xalaqit beradi. Shovqinni kamaytirish uchun yakorga kondensatorlarni parallel ulash yo'li bilan yuqori chastotali kuchlanish va toklar filtrlanadi.

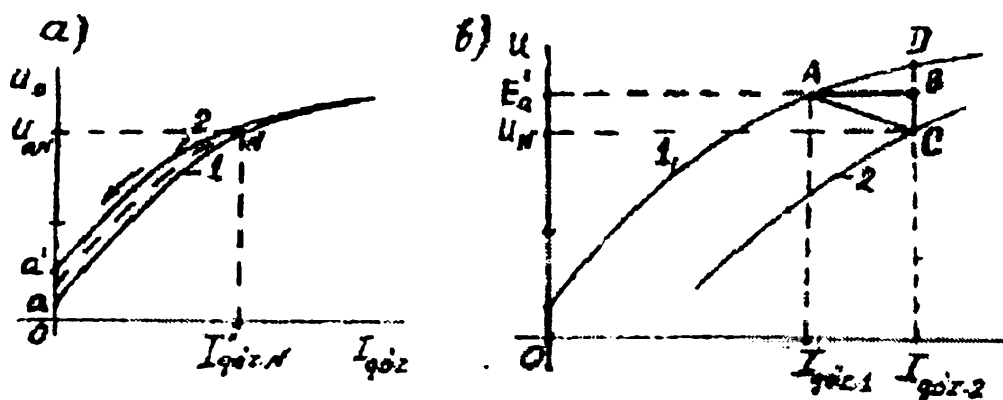
5.9. §. O'zgarmas tok generatorlarining xarakteristikalarini

Mustaqil qo'zg'atishli o'zgarmas tok generatorining xarakteristikalarini.

Bu turdagi generatorning qo'zg'atish chulg'amiga boshqa O'T manbaidan kuchlanish beriladi. Agar qo'zg'atish chulg'amiga ulangan kuchlanish $U_{qo'z} = \text{const}$ va uning qarshiligi ham $R_{qo'z} = \text{const}$ bo'lsa, generatorning har qanday ish rejimida ham bu chulg'amdagi tok $I_{qo'z}$ o'zgarmay qoladi.

Salt ishlash va yuklanish xarakteristikalarini. Salt ishlash xarakteristikasi (SIX) – generator yakorining aylanish chastotasi $n = \text{const}$ va yakor toki $I_a = 0$ bo'lganda $U_0 \approx E_0 = f(I_{qo'z})$ bog'liqlikni ifodalovchi egri chiziqdir (5.17-rasm). Bu xarakteristikani tajribada olish vaqtida generator kuchlanishining qiymati $U_0 \approx (1,15 \div 1,2)U_N$ ga teng bo'lgunga qadar, qo'zg'atish toki $I_{qo'z} = 0$ dan boshlab oshirib boriladi, so'ngra esa qo'zg'atish tokining qiymati 0 gacha kamaytiriladi.

Qo'zg'atish tokining qiymati oshirilib olinganda SIX ning o'suvchi shoxobchasiga ega bo'lamiz (5.17-rasm, 1). Bu egri chiziq koordinatalar boshi 0 dan boshlanmay, balki ordinatalar o'qidagi birorta «a» nuqtadan boshlanadi.



5.17-rasm. Mustaqil qo'zg'atishli o'zgarmas tok generatorining salt ishlash (a) va yuklanish (b) xarakteristikalari.

Bunga sabab shuki, $I_{qo'z} = 0$ da mashina qutblari o'zagidagi qoldiq magnit oqimi (Φ_{qol}) kam miqdorda qoldiq EYK $E_{qol} = 0_a$ ni hosil qiladi. Qo'zg'atuvchi tok $I_{qo'z}$ ning qiymati kamaytirib olingan SIX ning kamayuvchi shoxobchasi uning o'suvchi shoxobchasiga nisbatan yuqorida joylashadi va $I_{qo'z} = 0$ bo'lganda qoldiq EYK ning qiymati $E'_{qol} = 0_a'$ ga teng bo'lib, oldingi E_{qol} dan bir oz kattaroq bo'lishi, SIX ning o'suvchi shoxobchasini olganda Φ_{qol} ning qiymati boshdagi qiymati $[\Phi_{qol} = (0,02 \div 0,03) \cdot \Phi_{oN}]$ ga nisbatan bir oz oshishi sabab bo'ladi (Φ_{oN} – mashina salt ishlash rejimida U_N hosil qilish uchun zarur bo'lgan magnit oqim).

Salt ishlash vaqtida mashinaning aylanish chastotasi $n = \text{const}$ bo'lsa, $U_0 = E_0 = \Phi$ bo'ladi. Demak, SIX- $U = f(I_{qo'z})$ boshqa masshtabda mashinaning magnitlanish xarakteristikasi – $\Phi = f(I_{qo'z})$ ni ifodalay ekan.

SIX yordamida mashina magnit zanjiri xossalari aniqlash mumkin. Haqiqatan ham, SIX ning «a» nuqtasi $I_{qo'z} = 0$ bo'lganda, qoldiq magnit oqimining qiymatini ko'rsatadi. 5.17-rasmda ko'rsatilgan 1–1 va 2–2 shoxobchalar bilan chegaralangan maydon gisterezis hodisasi tufayli hosil bo'lib, mashina magnit zanjiri po'lat qismlarining xossasini ko'rsatadi. Nihoyat, SIX da generatorning nominal kuchlanishi (U_N) uning egilgan qismiga (5.17-rasm, N nuqta) to'g'ri keladi. Bu nuqtaga qarab, mashina magnit zanjirining to'yinish holati to'g'risida xulosa yuritishimiz mumkin. Quyidagi sabablarga ko'ra, mashinani loyihalash-

da nominal kuchlanish U_N ni SIX ning egilgan qismiga to'g'ri keltirib amalga oshiriladi:

1) agar N nuqta to'g'ri chiziq qismiga to'g'ri kelsa, kuchlanishning qiymati noturg'un holatda bo'lib, qo'zg'atish toki salgina o'zgarsa ham kuchlanishning qiymati nisbatan katta o'zgaradi;

2) agar N nuqta SIX ning to'yingan qismida (egilgan qismidan o'ng tomonda) bo'lsa, kuchlanish qiymatini rostlash chegaralanib qoladi.

Kuchlanishning $U_0 = (0,55 \div 0,6)U_N$ qiymatlarigacha to'g'ri chizikli bo'lishi mashinaning magnit zanjiri to'yinmaganligidan dalolat beradi.

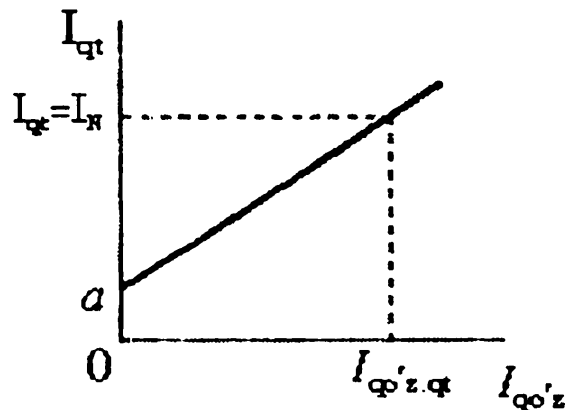
Yuklanish xarakteristikasi. Yakor toki $I_a = \text{const}$ ($I_a > 0$) va yakorning aylanish chastotasi $n = n_N = \text{const}$ bo'lganda $U_a = f(I_{qo'z})$ bog'liqlikni ifodalovchi egri chiziq yuklanish xarakteristikasi deyiladi. Yuklanish xarakteristikasining amaliy ahamiyati shundaki, u yakor reaksiyasining magnitsizlovchi ta'sirini miqdoriy jihatdan aniqlashga hamda uning mashina magnit zanjiri to'yinishini tekshirishga imkon beradi. Agar bitta yuklanish xarakteristikasi olinadigan bo'lsa, ko'pincha yakor toki $I_a = I_N$ bo'lgan qiymat uchun olinadi.

Yuklanish va SIX larini solishtirish va ular yordamida xarakteristik uchburchak qurish uchun yuklanish xarakteristikasini SIX ning kamayuvchi shoxobchasi (5.17, b-rasmda, 1) bilan bitta grafikda qurish qulay bo'ladi.

Yuklanish xarakteristikasi (2-egri chiziq) quyidagi sabablarga ko'ra SIXga nisbatan pastda joylashadi: 1) yakor zanjiridagi qarshiliklarda kuchlanish pasayishi; 2) yakor reaksiyasining magnitsizlovchi ta'siri (buning natijasida mashinaning asosiy magnit oqimi va EYK kamayadi).

Agarda salt ishlash rejimda qo'zg'atish tokining bironta $I_{qo'z.2}$ qiymatida «D» nuqta bilan aniqlanadigan (5.17, b-rasm) kuchlanishga ega bo'lsak, yuklama bilan ishlaganda esa ($I_{qo'z.2}$ ning o'sha qiymatida) generatorning chiqish klemmalaridagi kuchlanishi kamayadi (5.17, b-rasmda «C» nuqta), ya'ni «DC» kesma bilan ifodalanadigan kuchlanish pasayishiga ega bo'lamiz. Bu kesmaning «BC» qismi yakor zanjiri va

choʻtkalardagi kuchlanish pasayishini, «DB» kesma esa yakor reaksiyasining magnitsizlovchi taʼsiri tufayli kuchlanish pasayuvini ifodalaydi. Yakor toki $I_a = \text{const}$ boʻlsa, CB kuchlanish pasayuvi ham oʻzgarmas boʻladi. Yakor reaksiyasining magnitsizlovchi taʼsiri esa $I_{qo'z}$ ning oshishi bilan oʻzgaruvchan boʻladi, chunki bu holda magnet zanjirining toʻyinish darajasi oʻzgaradi. EYK E_a ning bir xil qiymatini olish uchun salt ishlash rejimda $I_{qo'z,1}$ qoʻzgʻatish toki talab qilinsa, yuklama bilan ishlaganda esa, qiymati $I_{qo'z,2} > I_{qo'z,1}$ boʻlgan qoʻzgʻatish toki kerak boʻladi. Bu toklarning farqi yakor chulgʻamidagi EYK E_a ni «DB» qiymatga kamaytiruvchi yakor reaksiyasining magnitsizlovchi taʼsirini kompensatsiyalashga sarflanadi.



5.18-rasm. Mustaqil qoʻzgʻatishli generatorming qisqa tutashuv xarakteristikasi.

SIX va xarakteristik uchburchak yordamida elektromagnit qoʻzgʻatishli OʻT generatorlarining normal ish jarayonidagi tashqi va rostlash xarakteristikalarini grafik usulda aniqlash mumkin. 5.19-rasmdagi hosil boʻlgan «ABC» uchburchakni xarakteristik (yoki reaktiv) uchburchak deyiladi.

Qisqa tutashuv xarakteristikasi (QTX). Bu xarakteristika – yakor chulgʻami qisqa tutashtirilib (demak, $U_a = 0$), aylanish chastotasini $n = n_N = \text{const}$ boʻlgandagi $I_a = f(I_{qo'z})$ bogʻliqlikni ifodalaydi.

QTX ni tajribada qoʻzgʻatish chulgʻami hosil qiladigan magnet oqimining yoʻnalishi Φ_{qol} yoʻnalishi bilan mos tushgan hol uchun oladilar. Bu holda qoʻzgʻatish tokini 0 dan boshlab oshirganda qisqa tutashuv (QT) toki I_{qt} bironta a nuqtadan toʻgʻri chiziqli koʻrinishda

oshadi (5.18-rasm). $I_{qo'z} = 0$ bo'lganda ham yakor zanjiridan $I_{qt} = 0$ tok o'tadi. Bu tok Φ_{qol} yakor chulg'amida vujudga keltirgan kichik qiymatdagi EYK E_{qol} hisobiga hosil bo'ladi. Odatda yakor tokining yo'l qo'yilgan qiymatlarida QTX deyarli to'g'ri chizikli bo'ladi.

Agar cho'tka bilan kollektor orasidagi o'zgaruvchan kontakt qarshiligini e'tiborga olmasak (bunda $R_a \approx \text{const}$) QT toki I_{qt} EYK E_a ga, magnit tizim to'yinmaganligi uchun bu tok (I_{qt}) qo'zg'atish tokiga to'g'ri mutanosib ravishda o'zgarar ekan ($I_{qt} \equiv I_{qo'z}$).

Tashqi va rostdash xarakteristikalari. Generatorni ishlatishdagi asosiy ish jarayonni belgilovchi xarakteristika–tashqi xarakteristikadir. Odatda, generatorlarga nisbatan qo'yiladigan talab (payvandlash generatorlaridan tashqari) umumiy bo'lib, ularning qo'zg'atish toki $I_{qo'z} = \text{const}$ bo'lganda, yuklama tokining qiymati 0 dan yo'l qo'yilgan qiymatgacha o'zgarganda, generatorlarning chiqish klemmlaridagi kuchlanishi nominal qiymatidan mumkin qadar kam o'zgarishi amaliyot uchun muhimdir.

Tashqi xarakteristika – qo'zg'atish toki $I_{qo'zN} = \text{const}$ va yakorning aylanish chastotasi $n_N = \text{const}$ bo'lganda $U_a = f(I_a)$ bog'liqlikni ifodalaydi. Bu xarakteristikani ahamiyatga ega bo'lgan ikkita hol uchun tahlil qilish foydalidir:

1) salt ishlash rejimda ($I_a = 0$) yakor chulg'amida hosil bo'lgan EYK ning qiymati $E_0 = U_N$ ga to'g'ri kelgan qo'zg'atish toki $I_{qo'z.N} = \text{const}$ bo'lganda yuklama tokini oshirib olish (5.19,a-rasm, 2);

2) yakor chulg'amining toki $I_a = I_N$ va kuchlanishi U_N bo'lganda qo'zg'atish tokini $I_{qo'z.N} = \text{const}$ qilib, yuklama tokini kamaytirib olish (5.19,a- rasm, 1).

Tashqi xarakteristikani tajribada yuklama tokini $I_a = 0$ dan $I_a = I_N$ gacha oshirib olinganda, generator chiqish klemmlaridagi kuchlanishi, yakor reaksiyasi magnitsizlovchi ta'sirining va yakor zanjiridagi qarshiliklarda kuchlanish pasayishi tufayli bir oz kamayadi (2-egri chiziq).

Tashqi xarakteristika egri chizig'ining shakliga yuklama toki tufayli magnit zanjiri to'yinish darajasining o'zgarishi ham sabab bo'ladi.

Ma'lumki, generatorning kuchlanishi (U_a), natijaviy magnit oqimiga bog'liq ravishda o'zgaradigan E_a , yakor zanjiridagi ($I_a R_a$) hamda cho'tkalarda bo'ladigan (ΔU_{ch}) kuchlanish pasayishlari bilan aniqlanadi:

$$U_a = E_a - I_a R_a - \Delta U_{ch}. \quad (5.36)$$

Yuklama toki oshirilganda yakor reaksiyasining mashina asosiy maydoniga bo'lgan magnitsizlovchi ta'siri ortadi. Qo'zg'atish toki $I_{qo'z} = \text{const}$ bo'lganligidan, generatorning natijaviy magnit oqimi, demak, EYK E_a ham bir oz kamayadi.

Tashqi xarakteristikani tajribada olishda davlat standarti tavsiyasi qo'yidagicha: yakorning aylanish chastotasi $n = n_N$ va qo'zg'atish tokini $I_{qo'z.N} = \text{const}$ holda saqlab, yuklama toki I_a ni nominal qiymatidan 0 gacha kamaytirib olish lozim. Yuklama toki kamaya borgan sari, ko'ndalang yakor reaksiyasi ta'sirining susayishi va yakor zanjirida kuchlanish pasayishi $I_a R_a$ ning kamayishi tufayli, yakor chulg'ami chiqish klemmlaridagi kuchlanish tobora oshadi (5.19,a-rasm, 1).

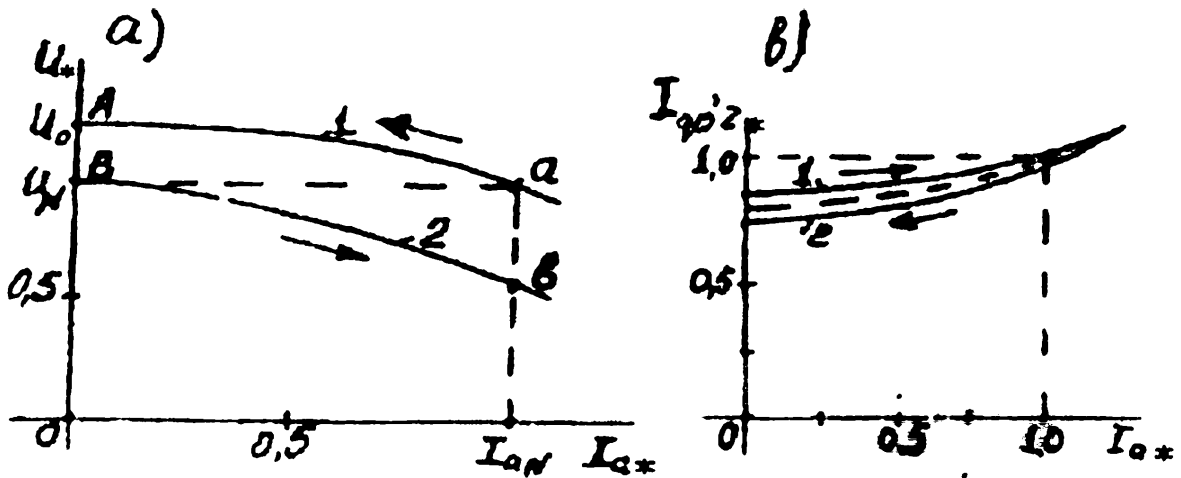
Tashqi xarakteristika yuklamani oshirib olinganda kuchlanish pasayuvi quyidagicha aniqlanadi:

$$\Delta U\% = 100 (U_N - U_a) / U_N, \quad (5.37)$$

bunda U_N – yakor toki $I_a = I_N$ bo'lganda generator chiqish klemmlaridagi nominal kuchlanish.

Kompensatsion chulg'ami bo'lmagan o'rta quvvatli mashinalarda kuchlanishning oshishi, odatda (5+10) foizni tashkil qiladi.

Rostlash xarakteristikasi. Yakorning aylanish chastotasi $n_N = \text{const}$ va yakorning kuchlanishi $U_N = \text{const}$ bo'lganida $I_{qo'z} = f(I_a)$ bog'liqlik – generatorming rostlash xarakteristikasini ifodalaydi.



5.19-rasm. Mustaqil qo'zg'atishli o'zgarmas tok generatorining tashqi (a) va rostlash (b) xarakteristikalari

Bu xarakteristikani, yuklama tokini kamaytirib olingan hol uchun ko'rib chiqamiz. (5.36) formulaga asosan, agar qo'zg'atish toki $I_{qo'z}$ ning qiymatini o'zgartirmay qoldirilsa, yuklama toki I_a ning kamayishi tufayli yakor reaksiyasining kuchsizlanishi va $I_a R_a$ ning kamayishi sababli, generatorning chiqish klemmlaridagi kuchlanish miqdori oshadi. Lekin, shartga ko'ra, $U_a = U_N = \text{const}$ bo'lishi kerak, shu maqsadda, rostlash xarakteristikasini olayotgan paytda qo'zg'atish toki $I_{qo'z}$ ni kamaytirib borish lozim bo'ladi (5.19, b-rasm).

Tajribada rostlash xarakteristikasining ikkita shoxobchasini, ya'ni yuklama toki I_a ni $0 \leq I_a \leq I_N$ oraliqda tobora oshirib (1-shoxobcha), so'ngra, tok I_a ni I_N qiymatidan asta-sekin 0 gacha kamaytirib (2-shoxobcha) olinadi. Bunda 1-shoxobcha ikkinchiga nisbatan yuqorida joylashadi. Bunga sabab: 1-shoxobchani olishda yuklama toki I_a ning qiymati I_N gacha oshganda bir vaqtning o'zida qo'zg'atish toki $I_{qo'z}$ ham oshiriladi. Bu esa, magnit zanjirining po'lat qismlarida Φ_{qol} ning nisbatan ko'payishiga olib keladi, natijada xarakteristikaning 2-shoxobchasini olganda $U_a = U_N = \text{const}$ bo'lishi uchun kamroq qo'zg'atish magnit oqimi (demak, kamroq qo'zg'atish toki) talab qilinadi. Bu ikkala shoxobchani o'rtasidan o'tkazilgan punktir chiziq rostlash xarakteristikasi uchun qabul qilinadi (5.19, b-rasm).

Shuni ta'kidlash kerakki, rostdash xarakteristikasi, yuklama tokini o'zgartirganda generatorning kuchlanishini o'zgartirmay saqlab turish maqsadida, qo'zg'atish tokini rostdash qonuniyatini ifodalaydi. Masalan, yuklama tokini oshirganda generator kuchlanishining nominal qiymati U_N ga nisbatan kamayishini bartaraf etish, ya'ni kuchlanishni $U_N = \text{const}$ qilib saqlash uchun qo'zg'atish toki $I_{qo'z}$ ni bir oz oshirish kerak bo'ladi.

Parallel qo'zg'atishli o'zgarmas tok generatorining o'z-o'zini qo'zg'atishi va normal rejimdagi xarakteristikalari. Parallel qo'zg'atishli generatorlarning o'z-o'zini qo'zg'atishi (demak, qo'zg'atish uchun alohida O'T manbai talab qilinmasligi) hamda normal yuklamada turg'un kuchlanish berishi sababli ular amalda keng qo'llaniladi.

Salt ishlash xarakteristikasi. Bunday generatorning SIX, mustaqil qo'zg'atishli O'T generatorinikiga o'xshagan bo'lib, yuklama toki $I_a = 0$ va yakorning aylanish chastotasi $n_N = \text{const}$ bo'lganda, $U_0 = f(I_{qo'z})$ bog'liqlikni ifodalaydi. Parallel qo'zg'atishli generatorning, salt ishlashida $I_a = I_{qo'z}$ bo'ladi (mustaqil qo'zg'atishlida esa yakor toki $I_a = 0$).

Qo'zg'atish toki $I_{qo'z}$, odatda, yakor zanjiri nominal toki I_{aN} ning (2÷4) foizini tashkil qilgani uchun, O'T generatori kuchlanishi muvozanat tenglamasi (5.36)da kuchlanish pasayishlari ($I_a R_a$ va ΔU_{ch}) kichikligidan ularni e'tiborga olmasdan, $U_0 \approx E_0$ deb hisoblasa bo'ladi.

Parallel qo'zg'atishli generatorning SIX ni tajriba yo'li bilan, kuchlanish U_0 va qo'zg'atish toki $I_{qo'z}$ larning faqat musbat qiymatlari uchun aniqlab olish mumkin, chunki qo'zg'atish tokining ishorasini o'zgartirganda, generatorning kuchlanishi U_0 o'zining 0 qiymati orqali o'tadi va, buning natijasida, mashina magnit zanjirining po'lat qismlaridagi qoldiq magnit oqimi yo'qoladi va mashina o'z-o'zini qayta qo'zg'atish imkoniyatidan mahrum bo'ladi.

Parallel qo'zg'atishli generatorning o'z-o'zini qo'zg'atish jarayoni. Zavod sinovidan o'tgan har qanday O'T mashinasi magnit zanjirining po'lat qismlarida qoldiq magnit oqimi Φ_{qo} mavjud bo'ladi. Agar shunday magnit oqimi mashinada bo'lmasa, uni hosil qilish uchun

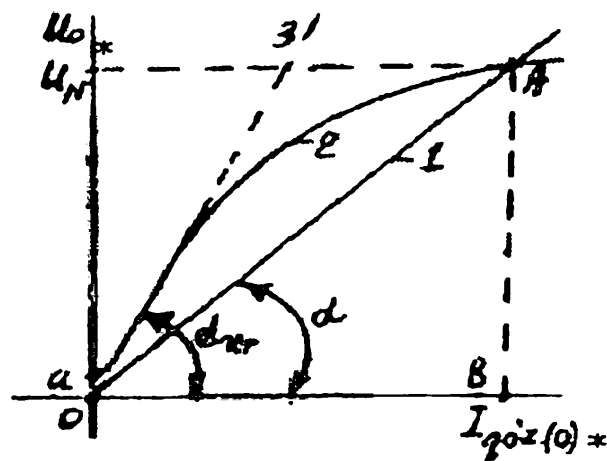
tashqi O'T manbaini qo'zg'atish chulg'amiga ulab qisqa muddatli tok o'tkazish kerak bo'ladi.

Agar yakor birlamchi motor yordamida aylantirilsa, uning chulg'amida Φ_{qol} ta'sirida, dastlab kam miqdorda EYK (E_{qol}) hosil bo'lib, uning ta'sirida "yakor chulg'ami-qo'zg'atish chulg'ami" yopiq zanjirida kam miqdorda tok vujudga keladi. Bu tok, o'z navbatida, qo'zg'atish chulg'amida MYK $F_{qo'z}$ ni hosil qilib, uning ta'sirida qo'shimcha magnit oqimi $\Phi_{qo'z}$ hosil bo'ladi. Mashina o'z-o'zini qo'zg'atish uchun bu oqimning F_{qol} ga nisbatan yo'nalishi hal qiluvchi ahamiyatga ega bo'ladi. Agar bu oqimlarning yo'nalishi qarama-qarshi bo'lsa, mashinaning magnit zanjiri magnitsizlanadi va o'z-o'zini qo'zg'atish jarayoni boshlanishga imkon bo'lmaydi. Bu oqimlar mos yo'nalgandagina qo'zg'atish oqimining natijaviy qiymati osha boradi. Bu esa yakor chulg'amidagi EYK ning ko'payishiga, demak, qo'zg'atish toki $I_{qo'z}$ va oqimi $\Phi_{qo'z}$ larning oshishiga hamda yakor chulg'ami EYK ning navbatdagi oshishiga olib keladi va hokazo.

Agar $r_{qo'z} = \text{const}$ bo'lsa, qo'zg'atish zanjiridagi kuchlanish pasayishi ($I_{qo'z} \cdot r_{qo'z}$) qo'zg'atish tokiga to'g'ri mutanosib ravishda o'zgaradi (5.20-rasm, 1). Bu to'g'ri chiziq absissalar o'qi bilan α burchak hosil qilib o'tadi. Bu burchakni uning tangensi orqali qo'yidagicha aniqlanadi:

$$\text{tg } \alpha = (m_u/m_l) \cdot AB/OB = (m_u/m_l) \cdot (I_{qo'z} \cdot \Sigma r_{qo'z}) / I_{qo'z} = \Sigma r_{qo'z}. \quad (5.38)$$

Demak, mashina salt ishlashida o'z-o'zini qo'zg'atish jarayonining tugagan nuqtasi "A" va koordinatalar boshi 0 orqali o'tgan to'g'ri chiziqning absissalar o'qiga nisbatan qiyalik burchagi α qo'zg'atish zanjirining qarshiligi $\Sigma r_{qo'z}$ ga to'g'ri mutanosibda bo'lar ekan. $\Sigma r_{qo'z}$ ning ortishi bilan 5.20-rasmdagi A nuqta SIX egri chizig'i bo'yicha 0 nuqta tomon siljiydi. $\Sigma r_{qo'z}$ ning 1-to'g'ri chiziqqa to'g'ri kelgan qiymatidan katta bo'lgan qandaydir qiymatda to'g'ri chiziq SIX egrichizig'ining boshlang'ich qismiga urinma (5.20-rasm, 3) bo'ladi. Qarshilikning ana shu qiymatiga kritik qarshilik ($\Sigma r_{qo'z \cdot kr}$) deyiladi. Bunda generator o'z-o'zini qo'zg'ata olmaydi.



5.20-rasm. Yakorning aylanish chastotasi $n = \text{const}$ bo'lganda, qo'zg'atishli generatorning o'z-o'zini qo'zg'atish jarayonini tushuntirishga oid chizma.

Agar qo'zg'atish zanjiri parametrlari $\Sigma r_{qo'z} < \Sigma r_{qo'z.kr}$ bo'ladigan qilib tanlangan bo'lsa, unda «A» nuqtada o'z-o'zini qo'zg'atish jarayonining turg'unligi ta'minlanadi. O'z-o'zini qo'zg'atish jarayonining «A» nuqta bilan cheklanishi magnit zanjirining to'yinishi hodisasi tufayli bo'ladi. Demak, parallel qo'zg'atishli O'T generatori o'z-o'zini qo'zg'atishi uchun quyidagi shartlar bajarilishi kerak ekan: 1) qoldiq magnit oqimi F_{qol} ning mavjud bo'lishi; 2) qo'shimcha magnit oqimi $F_{qo'sh}$ qoldiq magnit oqimi F_{qol} bilan bir xil yo'nalishda bo'lishi; 3) qo'zg'atish zanjirining qarshiligi $\Sigma r_{qo'z}$ kritik qarshilik $\Sigma r_{qo'z.kr}$ dan kichik bo'lishi ($\Sigma r_{qo'z} < \Sigma r_{qo'z.kr}$).

Bu shartlar $n = \text{const}$ ($n > n_{kr}$) bo'lgandagi parallel qo'zg'atishli O'T generatori o'z-o'zini qo'zg'atishining asosiy shartlari hisoblanadi.

Yuklanish xarakteristikasi. Uning tajribada olinishi va o'zgarish xarakteri, xuddi mustaqil qo'zg'atishli generatorlarniki kabi bo'ladi (5.19.1-rasmga qarang).

Rostlash xarakteristikasi. Parallel qo'zg'atishli O'T generatorining rostlash xarakteristikasi, xuddi mustaqil qo'zg'atishli generatorniki kabi (5.20,b-rasmga qarang), $U_a = U_N = \text{const}$ va $n = n_N = \text{const}$ bo'lganda, $I_{qo'z} = f(I_a)$ bog'liqlikdir. Bu xarakteristika, yuklama tokining har xil qiymatlarida yakor zanjirining kuchlanishini $U_a = U_N = \text{const}$ qilib saqlab turish uchun qo'zg'atish toki $I_{qo'z}$ ning o'zgarishi qanday tarzda bo'lishi-

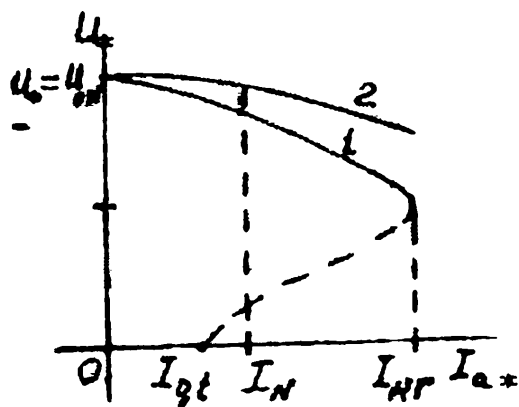
ni ko'rsatadi. Agar yakor toki I_a va yuklama toki $I_{y\kappa}$ larning ozgina farqini e'tiborga olmasak, parallel qo'zg'atishli generatorning rostdash xarakteristikasi mustaqil qo'zg'atishli generatornikidan farq qilmaydi (5.20,b-rasm).

Tashqi xarakteristikasi. Bu xarakteristika $\Sigma r_{qo'z} = r_{qo'z} + r_{sh,r} = \text{const}$ va $n = n_N = \text{const}$ bo'lganda, $U_a = f(I)$ bog'liqlik ko'rinishda bo'ladi.

Parallel qo'zg'atishli generatorning bu xarakteristikasi xuddi mustaqil qo'zg'atishli generatorning tashqi xarakteristikasi kabi, qo'z-g'atish tizimidagi rostlovchi reostatning dastlabki olingan nuqtadagi ($U_a = U_N$) holatini o'zgartirmasdan yuklama tokining o'zgarishi yakor zanjirining chiqishidagi kuchlanishi U_a ga qanday ta'sir qilishini ko'rsatadi. Shuni ta'kidlash kerakki, mustaqil qo'zg'atishli generatorda qo'zg'atish toki o'zgaras bo'lsa, parallel qo'zg'atishli generatorlarda esa, $U_{qo'z} = U_a$ bo'lganligidan qo'zg'atish toki $I_{qo'z}$ o'zgaradi, ya'ni

$$I_{qo'z} = U_{qo'z} / \Sigma r_{qo'z} \neq \text{const} \quad (5.39)$$

bo'ladi. Demak, qo'zg'atish zanjiridagi qarshilik $\Sigma r_{qo'z} = \text{const}$ bo'lsa, qo'zg'atish toki $I_{qo'z}$ generator yakorining kuchlanishiga mutanosib ravishda o'zgarar ekan.



5.21-rasm. Parallel qo'zg'atishli o'zgaras tok generatorining tashqi xarakteristikasi (1);
2- Mustaqil qo'zg'atishli generatorning tashqi xarakteristikasi (taqqoslash uchun keltirilgan).

Yuklama tokini oshirib olingan tashqi xarakteristikalarini taqqoslasak (30.5-rasm), parallel qo'zg'atishlida bu xarakteristika mustaqil qo'zg'atishlinikiga nisbatan pastroqda joylashganini ko'ramiz. Bu quyidagicha tushuntiriladi. Agar mustaqil qo'zg'atishli generatorda yuklama tokining oshishi bilan kuchlanishning tushishiga: 1) yakor

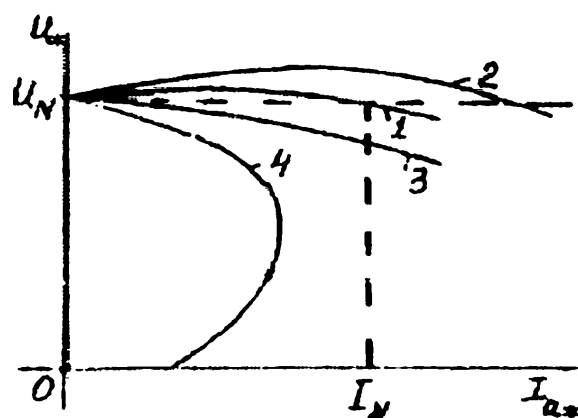
reaksiyasining magnitsizlovchi ta'siri va 2) yakor zanjiridagi kuchlanishning pasayishi sabab bo'lsa, parallel qo'zg'atishli generatorda bunga 3-sabab qo'shiladi, ya'ni yuqorida ko'rsatilgan 2 ta sababga ko'ra, yakor zanjiridagi (demak, qo'zg'atish zanjiridagi) kuchlanishning kamayishi (chunki $U_{qo'z}=U_a$) tufayli qo'zg'atish tokining kamayishi ta'sir ko'rsatadi. Demak, shu 3-sababga ko'ra, parallel va mustaqil qo'zg'atishli generatorlarning tashqi xarakteristikalari bir-biri bilan farq qilar ekan.

Agar tashqi xarakteristikani tajribada olish jarayonida yuklama qarshiligi R_{yu} ni 0 gacha kamaytirishni davom qildirsak (5.21-rasmda 2-punktir chiziq), yakor toki I_a haddan tashqari oshib ketadi, chunki bunda $U_a = 0$ bo'lib, qisqa tutashuv rejimiga ega bo'lamiz. Yakor tokining yo'l qo'yilgan qiymatidan oshib ketishi yakor chulg'amini ishdan chiqaradi.

Parallel qo'zg'atishli generatorning tashqi xarakteristikasini olishda R_{yu} ni 0 gacha kamaytirsak yuklama toki $I_{yu}=I_a$ o'zining kritik $I_{kr}=(2+2,5)I_N$ qiymatigacha oshib, keyin esa kamaya boradi (5.21-rasm, 1-punktir egri chiziq). Buni quyidagicha tushuntirish mumkin. Ma'lumki, R_{yu} qarshilikning kamayishi yuklama tokining oshishiga olib kelishi kerak, ammo yuqorida ko'rsatilgan 3 ta sababga ko'ra generatorning chiqish klemmalaridagi kuchlanishning kamayishi, teskari yo'nalishda ta'sir qiladi. Yuklama tokining qiymati yuklama qarshiligi va generator kuchlanishining qiymatlariga bog'liq ravishda o'zgaradi.

Xulosa qilib shuni ta'kidlash mumkinki, mustaqil va parallel qo'zg'atishli generatorlarning xarakteristikalari va xossalari yuklama tokining $I_a=0$ dan $I_a=I_N$ gacha o'zgarishida bir-biridan kam farq qiladi.

Aralash qo'zg'atishli o'zgarimas tok generatorining xarakteristikalari. Bu turdagi generatorning ikkita qo'zg'atish chulg'ami bo'lib, ulardan bittasi yakor chulg'amiga parallel qilib, ikkinchisi esa unga ketma-ket qilib ulanadi.



5.22-rasm. Aralash qo'zg'atishli generatorming tashqi xarakteristikalari (1; 2; 4); 3 – parallel qo'zg'atishli uchun (taqqoslash uchun keltirilgan).

Ketma-ket qo'zg'atish chulg'ami faqat aralash qo'zg'atishli generatorlarda yaxshi samara beradi. Parallel (F_{sh}) va ketma-ket (F_s) qo'zg'atish chulg'amlari hosil qilgan MYK larning birgalikdagi ta'siridan umumiy qo'zg'atish oqimi $F_{qo'z}$ vujudga keltiriladi. Ko'pincha qo'zg'atish chulg'amlari, ular hosil qilgan magnet oqimlari bir xil yo'naladigan qilib ulanadilar. Ketma-ket qo'zg'atish chulg'ami yakor reaksiyasi MYKni va yakor zanjirida kuchlanish pasayuvi ($I_a R_a$) ni kompensatsiyalaydi. Shu tarzda generator klemmalaridagi kuchlanishni avtomatik ravishda rostdlashga erishiladi. Aralash qo'zg'atishli generatorlar magnet zanjirining to'yinish darajasi kam bo'lgan mashinalar turiga kiradi.

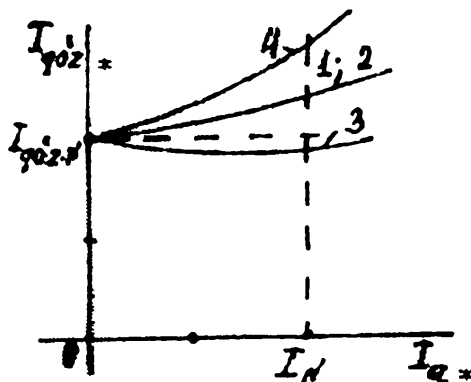
Tashqi xarakteristikasi. Bu xarakteristika, parallel qo'zg'atish zanjiridagi qarshilik $\Sigma r_{qo'z} = \text{const}$ va $n = n_N = \text{const}$ bo'lganda $U_a = f(I_a)$ bog'liqlikni ifodalaydi. Bu xarakteristika, normal ishlatish xarakteristikasi bo'lganligidan uning tahlili katta ahamiyatga egadir.

Ketma-ket qo'zg'atish chulg'amining o'ramlar soni shunday tanlanadiki, u hosil qilgan MYK yakor reaksiyasini va yakor zanjirida kuchlanish pasayishini, $I_a = I_N$ qiymatda bartaraf qilsin. Ammo, ko'pincha generator klemmalaridagi kuchlanishni bir xil qilish talab qilinmay (5.23-rasm, 1), balki elektr energiya iste'molchilaridagi kuchlanishning qiymati $U_N = \text{const}$ bo'lishi talab qilinadi. Buning uchun, qo'shimcha ravishda liniya simlaridagi kuchlanish pasayishini ham bartaraf qilish kerak bo'ladi. Buning uchun ketma-ket qo'zg'atishli chulg'amning o'ramlari w oshiriladi (5.22-rasm, 2).

Bu rasmda har xil qo'zg'atishli (ketma-ket qo'zg'atishlidan boshqa) o'zgarimas tok generatorlarining yuklamasi oshirib olingan tashqi xarakteristikalari taqqoslangan. Parallel va ketma-ket qo'zg'atish chulg'amlari qarama-qarshi ulangan hol (5.22-rasm, 4) payvandlash generatorlarida ishlatiladi.

Rostlash xarakteristikasi. Bu xarakteristika, $U_a = U_N = \text{const}$ va $n = n_N = \text{const}$ bo'lgandagi $I_{qo'z} = f(I_a)$ bog'liqlikni ifodalaydi. Bu xarakteristika aralash qo'zg'atishli generatorning tashqi xarakteristikasi ko'rinishiga bog'liq bo'ladi. Generatorning ketma-ket qo'zg'atishli chulg'ami-ning o'ramlar sonini ko'proq qilib, ya'ni yuklama toki o'sishi bilan yakor zanjirining chiqish klemmalaridagi kuchlanishi oshadigan qilib tayyorlansa, unda bu generatorning rostlash xarakteristikasi 5.23-rasmdagi 3-egri chiziq ko'rinishida bo'ladi.

Bu xarakteristikalar, yuklama toki o'zgarishi bilan, generatorning kuchlanishi



5.23-rasm. Qo'zg'atish cho'lg'amlari har xil sxemalariga xos bo'lgan aralash qo'zg'atishli generatorlarning rostlash xarakteristikalari (1, 2, 3, 4—belgilashlar 24.6- rasmdagilar bilan bir xil).

$U = U_N = \text{const}$ bo'lishi uchun, parallel qo'zg'atish chulg'amidagi tokni qanday o'zgartirish kerakligini ko'rsatadi.

Qo'zg'atish chulg'amlari to'g'ri yoki teskari ulanganligini yuklanish usuli bilan tekshirish mumkin. Buning uchun salt ishlashda yakorning aylanish chastotasi $n = n_N$ bo'lganda generatorni nominal kuchlanishga qadar qo'zg'atiladi va so'ngra, uning yuklama tokini oshira boshlaymiz. Agar bunda generator kuchlanishi ozroq ortsa, bu

ikki qo'zg'atish chulg'amlari to'g'ri ulangan bo'lib, agarda bu chulg'amlar teskari ulanganda kuchlanishning kamayishi sezilarli bo'ladi.

Shuni eslatib o'tish lozimki, faqat parallel qo'zg'atish chulg'ami-dagi tokning yo'nalishini o'zgartirib, qo'zg'atish chulg'amlarning o'zaro ulanishlarini o'zgartirib bo'lmaydi, bunga sabab, parallel qo'zg'atish chulg'amidagi tok yo'nalishining o'zgarishi yakor chulg'ami-dagi EYK ning yo'nalishini o'zgartiradi, bu esa, o'z navbatida, yakor tokining va ketma-ket qo'zg'atish chulg'amidagi tokning ham yo'nalishini o'zgartiradi.

5.10.§. O'zgarmas tok motorlari

Boshqa elektr mashinalari kabi O'T mashinalari ham Lens kashf qilgan qaytarlik xossasiga binoan, generator sifatida ham, motor sifatida ham ishlay oladilar.

Tuzilishi. O'TMning tuzilishi generatormikidan farq qilmaydi, ya'ni qo'zg'almas qismi –stator: stanina, bosh va qo'shimcha qutblar, qo'zg'atish chulg'ami, cho'tka tutqich (cho'tkalari bilan), podshipnik qalqonlari va boshqa yordamchi qismlardan iborat (5.24-rasm).

Asosiy qutblar mashinaning asosiy magnit oqimini hosil qiladi. Qo'shimcha qutblar esa mashinaning cho'tkalari joylashgan o'qi, ya'ni geometric neytral (ko'ndalang o'qi) bo'yicha yuklama tokiga mutanosib ravishda o'zgaradigan magnit maydonini hosil qilib, cho'tkalarning uchqunsiz ishlash sharoitini (kommutatsiyani) yaxshilaydi.

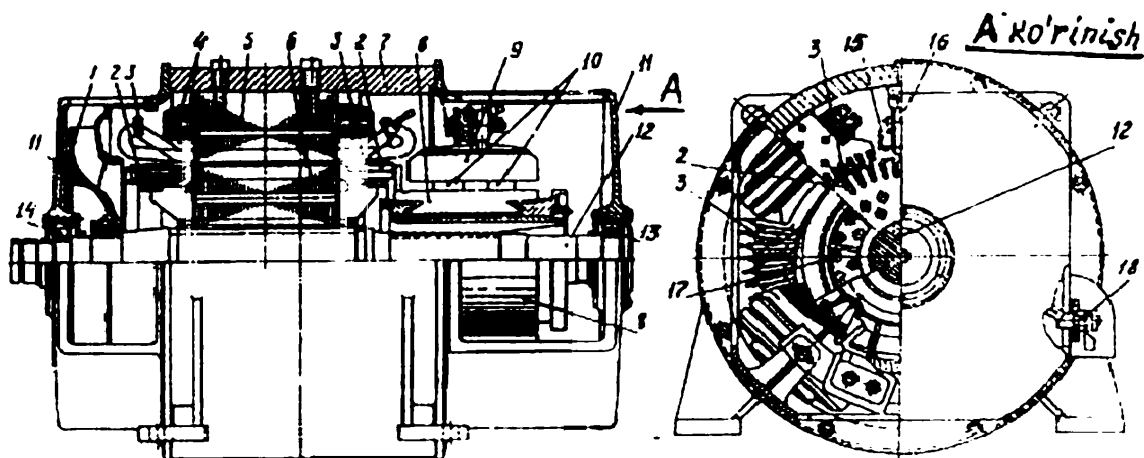
Aylanadigan qismi-yakor: yakor chulg'ami, kollektor, ventilyator, podshipnik, o'q va boshqa yordamchi qismlardan iborat (5.24-rasm).

Yakorning o'zagi qalinligi 0,5mm bo'lgan elektrotexnik po'lat list (tunuka)lardan yig'iladi. Bu holda uyurma toklar tufayli hosil bo'ladigan isroflar kamayadi.

Ishlash prinsipi. O'TM larining ishlashi «magnit maydoniga joylashtirilgan tokli o'tkazgich orasida o'zaro ta'sir kuchi vujudga kelishi»ga asoslangan. Bu hodisaning asosida quyidagi kashfiyotlar: «tokli o'tkazgichning magnit strelkasiga ta'siri» (Ersted); «tokning magnit

qutbga ta'siri» (Bio va Savar) va Amperning «Elektrodinamik xodisalar nazariyasi» yotadi.

Agar O'T mashinasi O'T energiya manbaiga ulansa, mashinaning qo'zg'atish chulg'amidan va yakor chulg'amidan toklar o'tadi. Yakor toki qo'zg'atish maydoni (asosiy maydon) bilan ta'sirlashib yakor o'qida elektromagnit moment M ni hosil qiladi. Lekin bu moment generatordagi singari tormozlovchi emas, balki aylantiruvchi bo'ladi va uning ta'sirida mashina yakori aylana boshlaydi. Bu holda mashina, tarmoqdan elektr energiyani olib, motor sifatida ishlaydi va uni mexanik energiyaga aylantiradi.



5.24-rasm. Umumiy maqsadli P to'rlariga mansub bo'lgan o'zgaras tok motori:

1 – ventilyator; 2 – yakor chulg'ami; 3 – kompensatsion chulg'am; 4 – bosh qutb qo'zg'atish chulg'amining g'altagi; 5 – bosh qutb o'zagi; 6 – yakorning po'lat o'zagi; 7 – stanina (tana gardishi); 8 – kollektor plastinasi; 9 – cho'tka tutqich; 10 – cho'tkalar; 11 – oldingi va orqa tomondagi podshipnikli qalqonlar; 12 – o'q; 13, 14 – sharikli (kollektor tomondagi) va rolikli (orqa tomondagi) podshipniklar; 15 – qo'shimcha qutb qo'zg'atish chulg'amining g'altagi; 16 – qo'shimcha qutb o'zagi; 17 – ventilyatsion kanallar; 18 – qisqich.

O'T mashinasi generator sifatida ishlaganida kollektor va cho'tkalar to'g'rilagich vazifasini bajaradi. Motor rejimida ishlaganida esa, kollektor va uning sirtiga tegib turuvchi cho'tkalarni, o'tkazgichlaridan o'zgaruvchan tok o'tuvchi yakor chulg'amini O'T tarmog'i bilan bog'lovchi, chastota o'zgartirgich, deb qarash mumkin.

Qutblarning berilgan qutbiyligi (ishorasi)da va yakor aylanishining ma'lum yo'nalishida yakor chulg'amidagi EYK ning yo'nalishi generator va motor rejimlarida ishlaganida bir xil bo'lib, yakor chulg'ami

tokining yoʻnalishi har xil boʻladi. Shu sababdan OʻTM yakorining magnit maydoni generator rejimdagiga nisbatan yoʻnalishi teskari boʻlib, yakor reaksiyasi ham teskari taʼsir qiladi, yaʼni:

1) choʻtkalar geometrik neytralda boʻlganida koʻndalang yakor reaksiyasi asosiy magnit maydonini qutb oʻqidan oʻng tomonida susaytiradi, uning chap tomonida esa, kuchaytiradi;

2) choʻtkalar yakor aylanishi tomonga siljigan boʻlsa, yakorning boʻylama magnit yurituvchi kuchi (MYK) ham vujudga keladi, agar choʻtkalar teskari tomonga siljigan boʻlsa, bu MYK boʻylama magnitsizlovchi taʼsir qiladi.

Odatda, OʻTM da choʻtkalarni yakor aylanishiga teskari tomonga siljiriladi, bu holda MYK magnitsizlovchi taʼsir qilib, yakor aylanish chastotasini oʻzgartiradi.

OʻTM larining ish jarayoni: ishga tushirish, ish, mexanik, rostdash va tormozlash xarakteristikalaridan iborat boʻladi.

Ish jarayonining asosiy tenglamalari. OʻTM larining istalgan rejimdagi ishini momentlarining va elektr yurituvchi kuchlarining muvozanat tenglamalari belgilaydi.

OʻTM da asosiy maydon va yakor chulgʻaming tokli oʻtkazgichlari oʻzaro taʼsirlashuvi natijasida hosil boʻladigan elektromagnit moment M_{em} yakorni aylanma harakatga keltiradi va shu sababli, uni aylantiruvchi moment deyiladi. Uning kattaligi quyidagi ifodadan aniqlanadi:

$$M = N \cdot p \cdot \Phi \cdot I_a / (2\pi \cdot a) = C_M \Phi \cdot I_a, \quad (5.40)$$

bu yerda: N , a – tegishli yakor chulgʻaming oʻtkazgichlari va parallel shoxobchalari sonlari; p – mashinaning juft qutblari soni; $C_M = p \cdot N / (2\pi a)$ – berilgan mashinaning konstruksiyasiga bogʻliq boʻlgan oʻzgarmas kattalik; Φ – mashinaning natijaviy magnit oqimi.

OʻTM momentlarining muvozanat tenglamasi quyidagicha yoziladi:

$$M = M_0 + M_2 \pm M_D, \quad (5.41)$$

bunda $M_D = J \cdot d\omega/dt$ – dinamik moment. Bu momentning «musbat» ishorasi – rotor tezlanishda boʻlganida va «manfiy» ishorasi esa rotor aylanishi sekinlashganda qabul qilinadi.

(5.41) tenglamadan: O‘TM ning istalgan rejimdagi ishida uning aylantiruvchi (M_{cm}) va tormozlovchi (M_t) momentlari miqdor jihatdan o‘zaro teng va yo‘nalishi jihatdan qarama-qarshidir, degan xulosa kelib chiqadi. Barqarorlashgan ish rejimda O‘TM $n=const$ aylanish chastota bilan ishlaydi, demak, bu rejimda $M_D=0$, shuning uchun (5.41) ifoda quyidagicha yoziladi:

$$M = M_0 + M_2 \quad (5.42)$$

O‘TMning yakori magnit maydonda aylanganida yakor chulg‘ami o‘tkazgichlarida, elektromagnit induksiya qonuniga muvofiq, EYK vujudga keladi. Uning qiymati quyidagi ifoda bilan aniqlanadi:

$$E_a = C_E \Phi \cdot n, \quad (5.43)$$

bunda $C_E = p \cdot N / (60a)$ – berilgan mashina uchun o‘zgarmas bo‘lgan kattalik; n – yakorning aylanish chastotasi.

Bu EYK ning yo‘nalishi yakor chulg‘ami toki yo‘nalishiga qarama-qarshi bo‘ladi, demak, yakor zanjiri uchlariga berilgan kuchlanish U ga ham teskari yo‘nalgan bo‘ladi. Shu sababli O‘TM yakor chulg‘aming EYK ($-E_a$) – teskari EYK deyiladi.

O‘TM EYK larining muvozanat tenglamasi quyidagicha yoziladi:

$$a) \text{ umumiy hol uchun: } U = e_a + i_a R_a + L_a di_a/dt; \quad (5.44)$$

$$b) \text{ barqaror ish rejimi uchun: } U = E_a + I_a R_a, \quad (5.45)$$

bunda E_a va i_a – yakor chulg‘ami EYK va toklarining oniy qiymatlari; R_a -yakor zanjirining to‘la qarshiligi; $L_a \cdot di_a/dt=0$; E_a –teskari EYK ($-E_a$) ni muvozanatlaydigan kuchlanishning tashkil etuvchisi; barqaror rejimda tok I_a ham miqdor jihatdan o‘zgarmasdir. (5.45) dan yakor tokining qiymatini topamiz:

$$I_a = (U - E_a) / R_a \quad (5.46)$$

(5.46) tenglama O‘TM ishini xarakterlovchi nihoyatda muhim tenglama hisoblanadi.

5.11.8. O‘zgarmas tok motorlarini ishga tushirish.

Ishga tushirish jarayoni quyidagilar bilan, ya’ni: a) ishga tushirish tokining karraligi ($I_{i,t}/I_N$); b) ishga tushirish momentining karraligi

($M_{i,t}/M_N$); c) ishga tushirish jarayonining ravonligi; g) ishga tushirish davri $t_{i,t}$; d) ishga tushirish uskunalarining tannarxi va energiya sarflari bilan xarakterlanadi.

O‘TM larini ishga tushirishning quyidagi usullari qo‘llaniladi:

1) bevosita («reostatsiz») ishga tushirish, bunda yakor chulg‘ami to‘g‘ridan-to‘g‘ri, ya’ni reostatsiz elektr tarmog‘iga ulanadi.

2) reostatli ishga tushirish, bunda tokning qiymatini cheklash maqsadida yakor zanjiriga ketma-ket qilib maxsus ishga tushirish reostati yoki qo‘shimcha qarshilik ulanadi.

3) maxsus ishga tushirish agregati yordamida ishga tushirish (bunda yakor chulg‘amiga beriladigan kuchlanishni ravon oshirish ko‘zda tutiladi).

a) **O‘TM ni bevosita ishga tushirish.** Dastlabki paytda motorning aylanish chastotasi $n=0$ bo‘lganligidan, yakor chulg‘ami EYK $E_a=0$ bo‘lib, yakor chulg‘amining toki quyidagi ifoda bilan aniqlanadi:

$$I_{i,t} = U/R_a . \quad (5.47)$$

Yakor zanjiri qarshiligi r_a ning qiymati kichik bo‘lganligidan ishga tushirish toki nominal tokka nisbatan 10+20 marta katta bo‘lib, mashina kollektorida kuchli uchqun chiqishiga olib keladi va zarbiy moment hosil bo‘ladi. Bu hol O‘TM ulangan tarmoq uchun ham, motorning o‘qiga ulangan mexanizm uchun ham zararlidir. Shu sababli O‘TM ni bevosita ishga tushirish usuli faqat kam quvvatli elektr motorlarida qo‘llaniladi, chunki bunday EM larida yakor chulg‘ami qarshiligi r_a ning qiymati nisbatan katta bo‘ladi (chunki qarshilik r_a ning qiymati simning kesim yuzasiga teskari mutanosibda bo‘lishligidir).

Hozirgi vaqtda ishga tushirish toki nominal tokdan 6+8 marta oshganda ham, quvvati 6 kW gacha bo‘lgan O‘TM larini reostatsiz (tezkor avtomatlar qo‘llash yo‘li bilan) ishga tushirish mumkinligi aniqlangan. Bunda aylanish chastotani oshirish jarayoni yakor zanjiriga bir nechta kuchlanish impulsini berib amalga oshiriladi, ya’ni tokning qiymati oldindan belgilangan qiymatga yetganda yoki undan oshganda avtomat

yakor zanjirini uzib qo'yadi va bu tok oldindan belgilangan qiymatga kamayganda avtomat yakor zanjirini tarmoqqa qaytadan ulab beradi.

b) O'TM ni «reostatli» ishga tushirish. Quvvati $P > 0,5$ kW bo'lgan O'TM larida ishga tushirish tokini kamaytirish uchun yakor zanjiriga ketma-ket qilib ishga tushirish reostatini ulaydilar. Ishga tushirish jarayoni silliq o'tishi uchun ishga tushirish reostati qarshiligini, odatda alohida elementlardan iborat bo'lgan ko'p pog'onali (1...4) qilib bajariladi. Bu holda ishga tushirish toki quyidagiga teng bo'ladi:

$$I_{i,t} = U / (r_a + R_r), \quad (5.48)$$

bu yerda R_r – ishga tushirish reostatining qarshiligi.

O'TM ni ishga tushirish davri $t_{i,t}$ nisbatan ko'p bo'lmaganligidan, ishga tushirish reostatining qarshiligi shunday tanlanadiki, bunda ishga tushirish toki $I_{i,t} \leq (2 \div 3) I_N$ bo'lishi kerak.

Quvvati katta bo'lgan O'TM larini ishga tushirish uchun reostatlarni qo'llash maqsadga muvofiq bo'lmaydi, sababi, bunda O'TM aylanuvchi qismlari massasining momenti J ga to'g'ri mutanosib bo'lgan energiya isroflari katta bo'ladi. Shuning uchun bunday O'TM ni ishga tushirishda kuchlanishni kamaytirish yo'li maxsus ishga tushirish agregatidan foydalanib amalga oshiriladi (masalan, elektrovozning tortish O'TM larini ishga tushirishda) yoki elektr motorlarini «generator – motor» sxemasi yordamida ishga tushiriladi.

c) Parallel qo'zg'atishli motorni ishga tushirish. Reostatli ishga tushirish amalda eng ko'p qo'llaniladigan usuldir. 5.25-rasmda uchta (L, Sh, Ya) uchli ishga tushirish reostatining sxemasi ko'rsatilgan. Ko'rilayotgan reostat o'zaro ketma-ket ulangan to'rtta pog'onadan iborat. Bular 6 ta kontaktga ega bo'lib, ulardan boshlang'ichi – nol (0), to'rtta (1÷4) oraliqdagi va oxirgisi (5) – ishchidir. 4 – pog'onaning oxiri 5-kontakt va «Ya» harfi bilan belgilangan ulanish joyiga birlashtirilgan: «M» harfi bilan belgilangan misdan yasalgan yoy esa «Sh» harfi bilan belgilangan ulanish joyiga birlashtirilgan. Siljiydigan kontaktlari reostatining tutqichiga mahkamlangan va «L» harfi bilan belgilangan ulanish joyi bilan birlashtirilgan bo'lib, bu kontaktlar yordamida tarmoq

simining birontasiga ulanadi. Ishga tushirishdan oldin reostatning tutqichiga mahkamlangan siljiydigan kontaktning uchi «0» kontaktida bo‘lilishi shart.

Yakor zanjiridagi ishga tushirish tokining cheklangan qiymatida ishga tushirish momentini oshirish maqsadida asosiy qutb magnit oqimining qiymatini ko‘paytirish uchun qo‘zg‘atish tizimidagi rostlash reostatining qarshiligi $r_{r,qo'z} \approx 0$ bo‘lishi kerak (5.25,a-rasm). Ishga tushirish reostatining tutqichini kontakt «0» dan kontakt «1» ga ko‘chirganda qo‘zg‘atish chulg‘amiga, darhol, qiymati $U_N = U$ bo‘lgan kuchlanish beriladi, yakor chulg‘amiga esa, uning zanjiri bu holda ishga tushirish reostatining to‘la $R_{i,t,r} = r_1 + r_2 + r_3 + r_4$ qarshiligiga ulanganligi sababli, pasaygan kuchlanish beriladi. Natijada qo‘zg‘atish chulg‘amidagi tokning qiymati katta bo‘lib, yakor zanjiridan esa (5.48) tenglama bilan aniqlanadigan tok o‘tadi. I_{sh} ga tushirishning boshlanishida yakorning aylanish chastotasi $n = 0$ bo‘lganligidan (5.48) ning suratidagi $E_a = 0$ bo‘ladi.

Agar yakor reaksiyasi O‘TM ning asosiy magnit oqimiga ta‘sir qilmaydi deb hisoblasak, unda $\Phi = \text{const}$ bo‘ladi. Tok $I_{i,t,\text{max}}$ ga boshlang‘ich ishga tushirish momenti to‘g‘ri keladi:

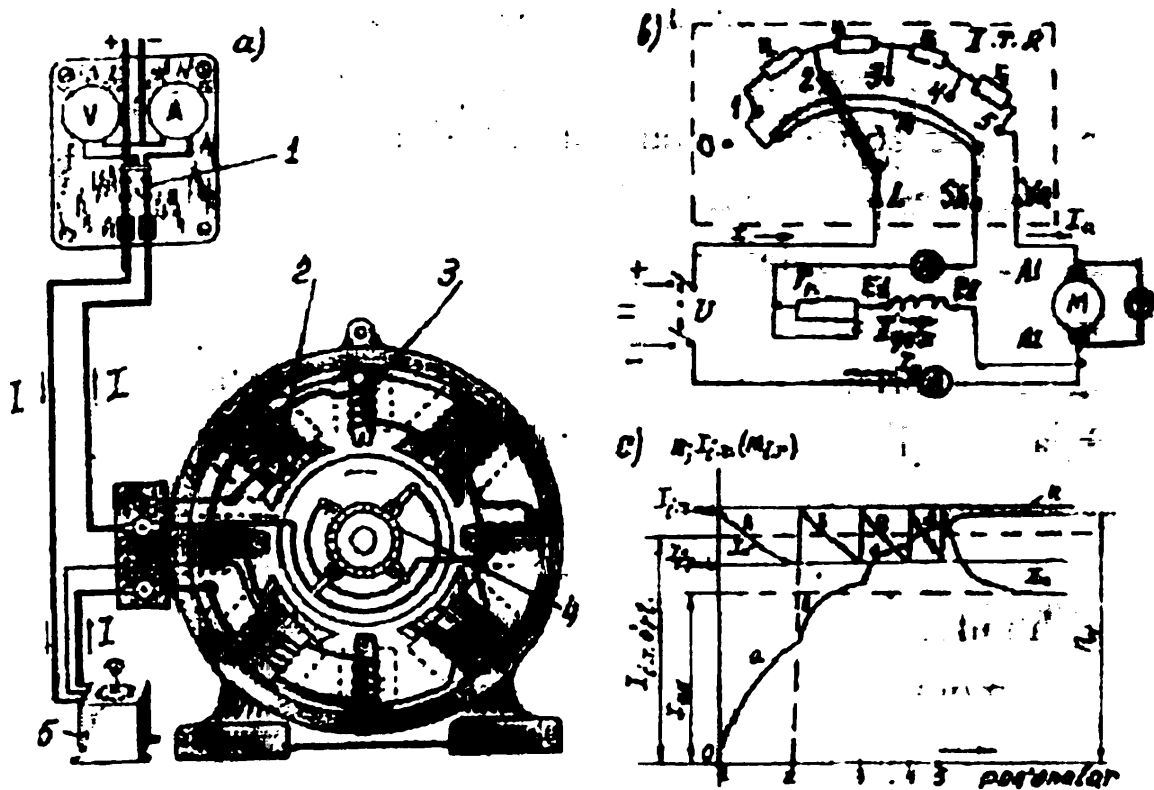
$$M_{i,t} = C_m \Phi I_{i,t,\text{max}} \quad (5.49)$$

Agar bu moment $M_{i,t} > M_{st} = M_0 + M_2$ bo‘lsa, unda O‘TM ning yakori aylaná boshlaydi. Bunda yakor chulg‘amini hosil qiladigan o‘tkazgichlar o‘zgarmas magnit oqimning kuch chiziqlarini kesadi va, $I_{qo'z} = \text{const}$ bo‘lganligidan, bu o‘tkazgichlarda yakorning aylanish chastotasi n ga mutanosib bo‘lgan teskari EYK vujudga keladi (5.25,b-rasm, «a» egri chizig‘i). Shu rasmdagi «A» egri chiziq esa, teskari EYK vujudga kelganligi tufayli (5.50) ifodaga binoan, ishga tushirish tokining va (5.49) ifodaga ko‘ra bu tokka mutanosib bo‘lgan ishga tushirish momentining kamayishini ko‘rsatadi (chunki qo‘zg‘atish toki $I_{qo'z} = \text{const}$ bo‘lganda qo‘zg‘atish magnit oqimi ham $\Phi_{qo'z} = \text{const}$ bo‘ladi va bitta «A» egri chizig‘i orqali har xil masshtabda ifodalangan ishga tushirish toki $I_{i,t}$ va ishga tushirish momenti $M_{i,t}$ ko‘rsatilgan).

Ishga tushirish toki $I_{i.t.min}$ qiymatgacha kamayganda reostatining «T» tutqichi kontakt «2»ga ko‘chiriladi (bunda 1-pog‘onaning qarshiligi r_1 keyingi jarayonda qatnashmaydi). Bu holda tok yana $I_{i.t.max}$ gacha yetadi va O‘TM ning aylanish chastotasi ham «b» egri chizig‘i bo‘ylab o‘sadi, bunda ishga tushirish toki va momenti «B» egri chizig‘i bo‘ylab kamayadi. Bu jarayon 5.25, b-rasmda ko‘rsatilganidek quyidagi tartibda boradi, ya’ni aylanish chastotasining o‘zgarishini ifodalovchi egri chiziqlar a-b-c-d; tok va momentniki esa –A-B-C-D. Bu jarayon reostatning tutqichi 5-kontakt bilan ulangunga qadar davom qiladi va bundan keyin O‘TM, yakor toki I_a va aylanish chastotasi n bo‘lgan barqaror ish rejimda ishlaydi.

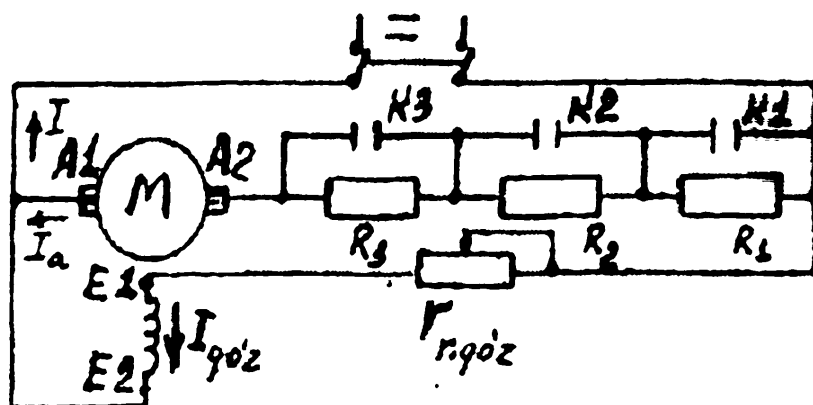
O‘TM ni tarmoqdan uzishda yakor tokini kamaytirish maqsadida reostat tutqichini kontakt 5 dan kontakt 0 ga qadar birin-ketin ko‘chiriladi; bunda ishga tushirish reostatining to‘la qarshiligi yakor zanjiriga ulangan bo‘ladi va yakor toki kamayadi. Bundan keyin ulab-uzgich «U₁» yordamida O‘TM tarmoqdan uziladi (5.25 b-rasm).

Kontakt 1 va mis yoyi «M» orasidagi tutashmaning mavjudligi katta ahamiyatga ega bo‘lib, u qo‘zg‘atish chulg‘ami, yakor chulg‘ami va reostatlardan iborat bo‘lgan berk konturni hosil qiladi. Bu konturda tarmoqdan uzilgan O‘TM qo‘zg‘atish chulg‘amining elektromagnit energiyasi issiqlik energiyaga aylanadi. Agar bu tutashma bunday, qo‘zg‘atish chulg‘ami birdaniga tarmoqdan uzilganda, bu chulg‘amda haddan tashqari o‘zinduksiya EYK hosil bo‘lib, bu esa, chulg‘am izolyatsiyasini ishdan chiqarishi mumkin.



5.25-rasm. Parallel qo'zg'atishli o'zgaras tok motorda: a - tajriba o'tkazish qurilmasi (bunda: 1 - ulab uzgich (UL); 2 - qo'zg'atish chulg'ami; 3 - qo'shimcha qutb chulg'ami; 4 - kollektor; 5 - ishga tushirish reostati); b - motorni ishga tushirish sxemasi (ITR qishga tushirish reostati, M - mis yoyi); c - "reostatli" ishga tushirish jarayonidagi tok, moment va aylanish chastotalarining qo'zg'atish xarakteri.

Ishga tushirish vositalari odatda ishga tushirish toki maksimal qiymatining qisqa vaqt ichida o'tishiga mo'ljallangan, shu sababli ularni O'TM ning normal ish jarayonidagi aylanish chastotasini rostdash maqsadida ishlatib bo'lmaydi, hamda O'TM ni ishga tushirgandan keyin ishga tushirish reostatining pog'onalarini kuyib qolmasligi uchun oxirgi pog'onalarini ulangan holda qoldirib bo'lmaydi.



5.26-rasm. Avtomatlashtirilgan elektr yuritmasida parallel qo'zg'atishli O'TM ni ishga tushirishning prinsipial sxemasi.

Avtomatlashtirilgan elektr yuritmasida O‘TM ni ishga tushirish uchun bir nechta pog‘onaga bo‘lingan qarshiliklar (R_1, R_2, R_3) dan foydalanadilar (5.26-rasm) bunda ishga tushirish kontaktlari (K_1, K_2 va K_3) vositasida ular navbatma-navbat shunt qilinadi.

g) Ketma-ket va aralash qo‘zg‘atishli motorlarni ishga tushirishning o‘ziga xos xususiyatlari.

Bunday motorlarni ishga tushirish parallel qo‘zg‘atishli motordagi kabi, ishga tushirish reostati vositasida amalga oshiriladi, lekin o‘ziga xos xususiyatlarga ega.

Ketma-ket qo‘zg‘atishli motorda ishga tushirish momenti parallel qo‘zg‘atishlinikiga nisbatan katta bo‘ladi va (5.49) ifoda bilan aniqlanadi. Bu momentning katta bo‘lishiga sabab, yakor chulg‘amidan o‘tuvchi ishga tushirish tokining oshishi bilan, bu chulg‘amda ketma-ket ulangan qo‘zg‘atish chulg‘amining magnit oqimi ham o‘sadi. Ketma-ket qo‘zg‘atishli motorlarning bu xossasi ayrim elektr yuritmalarda, masalan, yuk ko‘taradigan moslamalarda, tortish qurilmalarida va boshqa hollarda katta ahamiyatga ega bo‘ladi.

Ketma-ket qo‘zg‘atishli motorlarning quyidagi o‘ziga xos xususiyatlarini, ya‘ni bu motorlarni salt ishlash holatida (o‘qiga yuk ulanmagan holatda) va shuningdek, yuklamaning miqdori nominalga nisbatan 25% dan kam bo‘lgan hollarda, ishga tushirish qat‘iyan mumkin emasligini esda tutish lozim bo‘ladi. Chunki bunday hollarda mashina magnit zanjiri to‘yinmagan bo‘lib, magnit oqimi Φ yakor toki I_a ga to‘g‘ri mutanosib ($\Phi \propto I_a$) ravishda o‘zgarganligi sababli aylantiruvchi momenti M_{cm} yakor tokining kvadrati (I_a^2) ga to‘g‘ri mutanosib ravishda o‘zgaradi, ya‘ni:

$$M = C'_m I_a^2. \quad (5.50)$$

(5.45) va (5.46) ifodalardan aniqlangan quyidagi

$$n = (U - I_a R_a) / (C_E \Phi) \quad (5.51)$$

tenglamadan ko‘rinishicha, ketma-ket qo‘zg‘atishli motor mexanik jihatdan zararli (me‘yordan katta) bo‘lgan aylanish chastotasini hosil qiladi.

Aralash qo'zg'atishli motorning parallel va ketma-ket qo'zg'atish chulg'amlari mos ulangan bo'lsa, u xuddi parallel qo'zg'atishli motordek ishga tushiriladi. Agar qo'zg'atish chulg'amlari o'zaro teskari ulangan bo'lsa, O'TM ni ishga tushirish qiyinlashib qoladi. Bu holda ketma-ket qo'zg'atish chulg'ami butun ishga tushirish jarayoni davomida shuntlanadi (qisqa tutashtiriladi).

5.12.§. O'zgarmas tok motorlarining ish xarakteristikalari

Bu xarakteristikalar elektr motorlarining barqaror ish rejimidagi xossalarini belgilaydi. Bu xarakteristikalar yakor chulg'amiga berilgan kuchlanish $U_a=U_N=const$, hamda parallel (yoki mustaqil) qo'zg'atish zanjiri kuchlanishi $U_{qo'z}=const$ va $r_{qo'z}=const$ (demak, $I_{qo'z}=const$) shartlar bajarilganda olinadigan n , M , I_a va $\eta = f(P_2)$ bog'liqligidir.

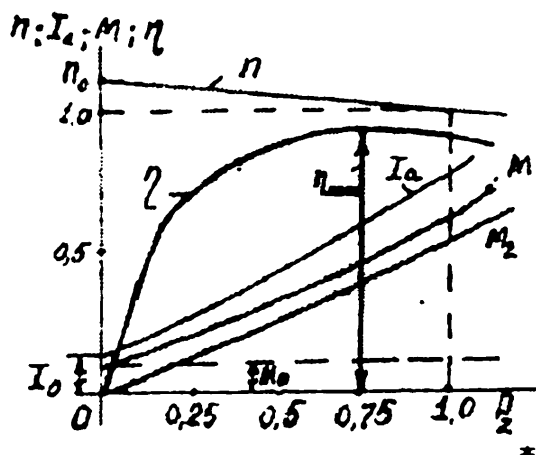
$\eta=f(P_2)$ bog'lanishdan tashqari barcha ish xarakteristikalari O'TM turiga, ya'ni uning qo'zg'atish usuliga bog'liq bo'ladi. Masalan, parallel qo'zg'atishli motorlarda (mustaqil qo'zg'atishlisida ham) qo'zg'atish chulg'amining magnit oqimi $\Phi_{qo'z}$ yuklamaning miqdoriga deyarli bog'liq bo'lmaydi, ketma-ket qo'zg'atish motorlarda esa, bu yuklama tokiga kuchli bog'liq bo'ladi.

a) Parallel qo'zg'atishli motorning ish xarakteristikalari.

Quyida mazkur O'TM larida $U_a=U_N=const$ va $I_{qo'z}=I_{qo'z.N}=const$ bo'lgandagi n , M , I_a , $\eta=f(P_2)$ bog'liqlik bilan ifodalanuvchi ish xarakteristikalarini ko'rib chiqamiz (5.27-rasm). Qo'zg'atish tokining nominal qiymati ($I_{qo'z.N}$) qilib, O'TM ning o'qidagi yuki nominal ($M_2=M_{2N}$) va aylanish chastotasi $n = n_N$ bo'lgan ish rejimdagi kattaligi qabul qilinadi. Aylanish chastotasi n ning foydali quvvat P_2 ga bog'lanishi— $n=f(P_2)$, tezlik xarakteristikasi — $n=f(I_a)$ egri chizig'iga yaqin bo'ladi.

(5.51) tenglama parallel qo'zg'atishli motor uchun ham to'g'ri kelib, aylanish chastotaning pasayishi natijasida, yakorning teskari EYK E_a kamayadi, bu esa yakor toki I_a ning va yakor reaksiyasining

oshishiga olib keladi. Magnit zanjiri to'yingan mashinalarda ko'ndalang yakor reaksiyasi nisbatan magnitsizlovchi ta'sir ko'rsatadi. Bu ta'sir esa, asosiy qutblarning magnit oqimini nisbatan kamaytiradi va shu sababli, O'TM lari aylanish chastotasining nisbatan oshishiga olib keladi.



5.27. Parallel qo'zg'atishli motorning ish xarakteristikalari

Mexanizmlarning odatdagi mexanik xarakteristikalarida ish tur-g'unligi uchun O'TM ning tezlik xarakteristikasi kamayuvchi bo'lishi zarur. Shu maqsadda, parallel qo'zg'atishli O'TM larini loyihalaganda uning o'qidagi yuk oshganda yakor zanjiridagi kuchlanish pasayishi ($I_a R_a$)ning ortishi tufayli aylanish chastotaning kamayishi, asosiy qutblar magnit oqimi $\Phi_{qo'z}$ ning kamayishi sababli aylanish chastotaning o'sishiga nisbatan kattaroq bo'lishi ta'minlanadi. Bunda yuklama noldan nominalgacha oshganda uning pasayishi $\Delta n = (3 \div 8)$ foizni tashkil qiladi.

O'qdagi yuk 0 dan nominal qiymatgacha o'zgarganda, parallel qo'zg'atishli motorning tezlik xarakteristikasi – $n = f(P_2)$ deyarli to'g'ri chiziq ko'rinishida o'zgarib, absissalar o'qiga nisbatan kam og'gan bo'ladi va shu sababli, uni bikir (ya'ni kam o'zgaruvchi) xarakteristika deyiladi. Parallel qo'zg'atishli motor aylanish chastotasining o'qdagi yukka nisbatan kuchsiz bog'liqligi muhim ahamiyatga ega bo'lgan hossalardan biri hisoblanadi.

Moment xarakteristikasi – $M_2 = f(P_2)$ ko'rinishdagi bog'lanishdir. O'TM foydali momenti M_2 ning kattaligi uning o'qidagi foydali quvvatga to'g'ri mutanosib bo'lib, quyidagi ifoda bilan aniqlanadi:

$$M_2 = P_2 / \omega = P_2 / (2\pi \cdot n / 60) = 60 / (2\pi) \cdot P_2 / n = 9,55 P_2 / n, \quad (5.52)$$

bunda P_2 [W]; M_2 [N·m]; n [ayl/min].

Aylanish chastotasi $n=\text{const}$ bo'lganda (5.52) tenglamaga binoan M_2 koordinatalar boshidan chiqadigan to'g'ri chiziq ko'rinishida bo'lar edi. Ammo o'qdagi yukning oshishi bilan O'TM ning aylanish chastotasi bir oz kamayadi, shuning uchun ham moment M_2 quvvat P_2 ga nisbatan tezroq o'sadi (5.27-rasm).

Aylanish chastotasi deyarli o'zgarmas bo'lgani uchun magnit va mexanik isroflari o'zgarmas deyilsa bo'ladi, natijada O'TM ning salt ishlashdagi momenti $M_0=\text{const}$ bo'ladi. Shu sababdan barqaror ish rejimdagi O'TM ning momentlari muvozanat tenglamasi (5.41) ga binoan $M=f(P_2)$ egri chizig'i, foydali momentining o'zgarishi $M_2=f(P_2)$ dan kattaligi M_0 ga teng bo'lgan oraliqda yuqorida joylashadi va M_2 ning o'zgarishiga o'xshash bo'ladi.

O'TM foydali quvvati P_2 ning oshishi bilan uning aylanish chastotasi bir oz pasayadi; yakor reaksiyasi ta'sirida esa magnit oqimi bir oz kamayadi, shu sababli $I_a=f(P_2)$ bog'liqlik $M=f(P_2)$ egri chizig'iga nisbatan ordinatalar o'qi tomonga ko'proq og'adi.

$P_2=0$ da salt ishlash toki $I_0=I_0(a)+I_{qo'z}$ nominal tokning (5+10) foizni tashkil qiladi. Bunda $I_0(a)$ – salt ishlash tokining yakor chulg'amidan o'tadigan qismi bo'lib, nominal tokning (3+7) foiz ni tashkil qiladi. Kichik raqamlar – katta quvvatli elektr motorlariga, kattasi esa – kam quvvatli larga to'g'ri keladi. Shu sababli $I_a=f(P_2)$ bog'lanishning o'zgarish egri chizig'i koordinatalar boshi 0 ga nisbatan kattaligi I_0 ga teng bo'lgan masofada joylashgan ordinata nuqtasidan boshlanadi.

5.27-rasmda FIK ning maksimal qiymati η_{max} ga yuklamaning $P_2=(3/4)P_N$ qiymati to'g'ri keladi. FIK η_{max} bo'lgan nuqtaning chap tomonida o'zgarmas isroflar ko'p bo'lsa, undan o'ng tomonida esa elektr isroflari (o'zgaruvchan isroflar) ko'p bo'ladi.

b) Ketma-ket qo'zg'atishli motorning ish xarakteristikalarini $U=U_N=\text{const}$ bo'lganda foydali quvvat P_2 ga bog'liq ravishda emas, balki yakor toki I_a ga nisbatan bog'liqlikda tasvirlash qulay hisoblanadi:

$n, M, P_2, \eta = f(I_a)$. Bu ikkala bog'liqlik o'rtasida farq kam, chunki $U_a = \text{const}$ bo'lganda P_2 taxminan tok I_a ga mutanosibdir.

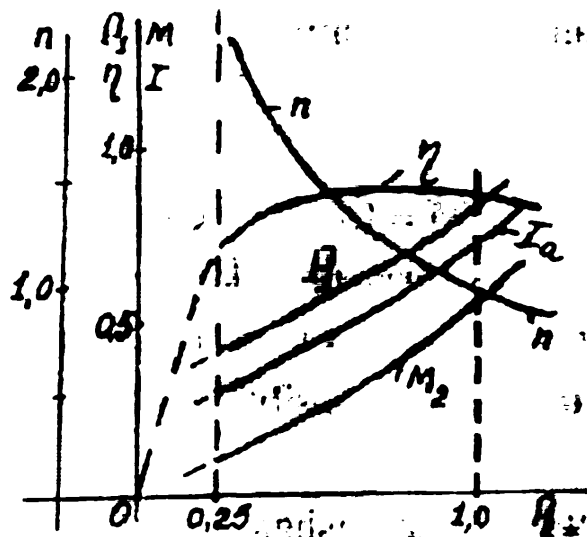
Ketma-ket qo'zg'atishli motorda qo'zg'atish toki yakor tokiga teng ($I_{qo'z} = I_a$) va u bilan bir vaqtda o'zgaradi. Qo'zg'atish tokining o'qdagi yukka nisbatan bunday mutanosib ravishda o'zgarishi O'TM ish xarakteristikalarining parallel qo'zg'atishli motor ish xarakteristikalaridan keskin farq qilishiga sababchi bo'ladi.

Ketma-ket qo'zg'atishli motor o'qidagi yukning oshishi bilan qo'zg'atish toki ham oshadi, demak, O'TM ning asosiy magnit oqimi Φ ham mashina magnitlanish egri chizig'i bo'yicha ko'paya boradi. Demak, ketma-ket qo'zg'atishli motorning aylanish chastotasi yuk oshishi bilan tezda pasayadi.

$U = U_N = \text{const}$ bo'lgandagi $n = f(I_a)$ bog'liqlik-tezlik xarakteristikasini ifodalaydi. (5.51) tenglamaga binoan ketma-ket qo'zg'atishli motor aylanish chastotasining o'zgarishi quyidagilarga, ya'ni: 1) asosiy magnit oqimining o'zgarishiga, 2) yakor zanjirida kuchlanish pasayishi ($I_a r_a$) ga va 3) yakor reaksiyasiga bog'liq bo'ladi. So'nggi ikkita sabab birinchiga qaraganda ikkinchi darajali omillar hisoblanadi va ular o'zaro teskari yo'nalishda ta'sir qilishgani sababli ketma-ket qo'zg'atishli motorning aylanish chastotasi n amalda faqat asosiy magnit oqimining o'zgarishiga bog'liq bo'ladi. Agar ketma-ket qo'zg'atishli motorning magnit zanjiri to'yinmagan (tokning $I_a < 0,8I_N$ qiymatlarida) bo'lsa, magnit oqimi Φ tokka mutanosib ($\Phi \equiv I_a$) ravishda o'zgaradi va buni quyidagicha yozish mumkin bo'ladi:

$$\Phi = K_f I_a . \quad (5.53)$$

Bunda O'TM larining aylanish chastotasi yuklama toki $I = I_a$ ga teskari mutanosibda bo'lib, tok (demak, Φ ham) kamaygan sari tobora oshadi va o'zgarish xarakteri giperbola ko'rinishiga yaqin bo'ladi (5.28-rasm). Teskari EYK lar muvozanati tenglamasi (5.43) ga binoan, kuchlanishni $U = U_N = \text{const}$ qilish uchun, magnit oqimi Φ ning kamayishida O'TM aylanish chastotasining oshishi lozim bo'ladi.



5.28-rasm. Ketma-ket qo'zg'atishli motorning foydali quvvat P2 ga nisbatan olingan ish xarakteristikalari

O'TM aylanish chastotasining haddan tashqari ko'payishiga, mexanik sabablarga ko'ra yo'l qo'yib bo'lmaydi. Xuddi shu sababdan, umumiy maqsadli ketma-ket qo'zg'atishli motorlarni salt ishlash rejimida, ya'ni yuksiz ishga tushirish yoki normal ishlayotganida yukini nominalga nisbatan 25 % dan pastga tushirish mumkin emas.

Ketma-ket qo'zg'atishli motorning yuksiz ishlab qolishi ro'y bermasligi uchun uning aylanma harakatini tasma vositasida uzatishga yo'l qo'yilmasdan, balki yuk mexanizmi bilan qattiq birlashtirilib qo'yiladi. Ketma-ket qo'zg'atishli motorning aylanish chastotasi qancha oshsa ham, u generator rejimiga o'tmaydi, ya'ni tezlik xarakteristikasi - $n = f(I_a)$ ordinatalar o'qini kesib o'tmaydi.

Aylantiruvchi momentning o'zgarishi. Agar tahlilni soddalashtirish maqsadida M_0 ni e'tiborga olmasak, unda (5.41) va (5.42) ifodalarga asosan quyidagiga ega bo'lamiz:

$$M = M_0 + M_2 \approx M_2 = C_M I_a \Phi. \quad (5.54)$$

Magnit zanjiri to'yinmagan O'TM da magnit oqimi Φ qo'zg'atish toki $I_{qo'z}$ ga to'g'ri mutanosibda bo'lganligidan, (5.53) tenglamani hisobga olgan holda momentning ifodasini quyidagicha yozish mumkin:

$$M = C_M K f I_a^2 = C'_M I_a^2 \quad (5.55)$$

Momentning bunday ifodalanishida $M=f(I_a)$ egri chizig'ining parabola ko'rinishiga o'xshashligidan dalolat beradi. Odatda, o'qdagi

yukning oshishi bilan magnit zanjiri to'yinib, magnit oqimi $\Phi \approx \text{const}$ bo'ladi. Bu holda ketma-ket qo'zg'atishli motor uchun momentni quyidagicha yozamiz:

$$M = C_M \Phi I_a = C_3 I_a, \quad (5.56)$$

bu yerda $C_3 = C_M \Phi$ – o'zgarmas kattalik.

Ketma-ket qo'zg'atishli motor momentining kuchayishi yuklama tokining kvadratiga to'g'ri mutanosibligi ($M \equiv I^2$) juda muhim amaliy ahamiyatga ega.

Bu ayniqsa, katta qiymatli ishga tushirish momenti talab qilinadigan mexanizmlarda, ya'ni kranlar, metro, tramvay, trolleybus, avtomobillardagi starter va elektrovozlar, shuningdek O'TM o'ta yuklanish qobiliyatiga ega bo'lishi kerak bo'lgan hollarda muhim ahamiyatga ega bo'ladi.

Foydali ish ko'effitsientining o'zgarishi – $\eta = f(P_2)$ (5.29-rasm). Ma'lumki, foydali quvvat quyidagi ifoda bilan aniqlanadi:

$$P_2 = U \cdot I_a \cdot \eta. \quad (5.57)$$

Ketma-ket qo'zg'atishli motorning o'qidagi yuki $P_2 \approx 0,5P_N$ dan $P_2 = 1,25P_N$ gacha bo'lgan oraliqda o'zgarganida FIK η ning o'zgarishi kam bo'ladi.

Ketma-ket qo'zg'atishli motorda mexanik va magnit isroflar yig'indisi o'qdagi yukka deyarli bog'liq bo'lmaydi. Bu quyidagicha tushuntiriladi. Tok I_a ning oshishi bilan magnit oqimi oshadi, bu esa aylanish chastotasi kamayishiga olib keladi, ya'ni bir tomondan magnit isroflar oshsa, ikkinchidan, aylanish chastotasining kamayishidan mexanik isroflar kamayadi; natijada ularning yig'indisi kam o'zgaradi. Shu sababdan ketma-ket qo'zg'atishli motorda FIK o'zining maksimal qiymatiga, xuddi parallel qo'zg'atishli motorlardagi singari, o'zgarmas isroflari (salt ishlash isroflari) o'zgaruvchan isroflarga (elektr isroflariga) teng ($P_0 = I_a^2 R_a$) bo'lganda erishadi.

Ma'lumki, ish xarakteristikalarini kuchlanishning $U = U_N = \text{const}$ qiymatida olinadi, shuning uchun O'TM ga berilayotgan elektr quvvati $P_1 = U I_a$ yuklama toki I_a ga mutanosib ravishda o'zgaradi. Demak,

$P_1=f(P_2)$ bog'liqlik boshqa masshtabda tokning o'zgarishi $I_a=f(P_2)$ ni ko'rsatadi.

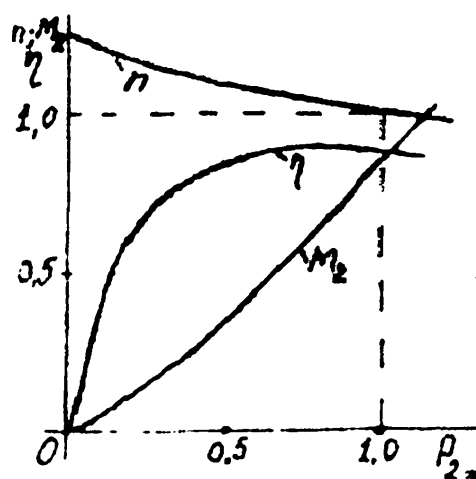
Aralash qo'zg'atishli motorning ish xarakteristikalari. Bunday motorda magnit oqimi $\Phi_{qo'z}$ parallel va ketma-ket qo'zg'atish chulg'amlari MYK larining birgalikdagi ta'siridan vujudga keltiriladi. Qo'zg'atish chulg'amlari MYK larining o'zaro nisbati shunday tanlanadiki, bunda bu chulg'amlardan bittasi mashina qo'zg'atish MYK ning 70 foizini vujudga keltirib, bu chulg'am asosiy hisoblanadi, ikkinchisi esa, qo'shimcha qo'zg'atish chulg'ami deyiladi. Qo'zg'atish chulg'amlarining o'zaro ulanishiga qarab ularni quyidagi turlarga ajratadilar:

1) mos ulangan aralash qo'zg'atishli, bunda parallel va ketma-ket qo'zg'atish chulg'amlari hosil qilgan MYK larining yo'nalishi bir xil bo'lib, ular qo'shiladi ($\Phi = \Phi_{Sh} + \Phi_C$).

2) teskari ulangan aralash qo'zg'atishli, bunda ketma-ket va parallel qo'zg'atish chulg'amlari MYK lari teskari yo'nalgan bo'lib, natijaviy oqim Φ yuklama toki oshishi bilan kamayadi ($\Phi = \Phi_{Sh} - \Phi_C$).

Mos ulangan aralash qo'zg'atishli motorlarning ish xarakteristikalari (5.29-rasm) parallel qo'zg'atishli motorning ish xarakteristikalariga yaqinlashadi.

Demak, aralash qo'zg'atishli motorning xarakteristikalari parallel va ketma-ket qo'zg'atishli motorlar xarakteristikalari oralig'ida joylashgan egri chiziqlardan iborat bo'lar ekan.



5.29-rasm. Mos ulangan aralash qo'zg'atishli motorning ish xarakteristikalari (asosiy chulg'am - parallel qo'zg'atishli, qo'shimcha chulg'am ketma-ket qo'zg'atishli).

Aralash qo'zg'atishli motorda natijaviy magnit oqim $\Phi = \Phi_{Sh} \pm \Phi_C$ bo'lganligidan, uning momenti quyidagicha aniqlanadi:

$$M = C_M (\Phi_{Sh} \pm \Phi_C) \cdot I_a \quad (5.58)$$

aylanish chastotasi esa:

$$n = (U - I_a \Sigma R_a) / [C_M (\Phi_{Sh} \pm \Phi_C)] \quad (5.59)$$

Qo'zg'atish chulg'amlari mos ulanganda yuklamaning oshishi bilan natijaviy oqim Φ oshadi, shuning uchun uning tezlik xarakteristikasi parallel qo'zg'atishli motorlarnikiga nisbatan pasayuvchan bo'ladi.

Agar qo'zg'atish chulg'amlari teskari ulansa, o'qdagi yukning oshishi bilan tok I_a oshadi va, demak, natijaviy oqim $\Phi = \Phi_{Sh} - \Phi_C$ kamayadi. Yuklamaning katta qiymatlarida oqim Φ ancha kamayib ketib, aylanish chastotasi n oshadi, natijada, agar $M_{yu} = \text{const}$ va $U = U_N = \text{const}$ bo'lsa, tok I_a ning oshishiga olib keladi. Bu esa, o'z navbatida, motorning magnit oqimini yana ham kamaytirib, uning aylanish chastotasi yanada ko'proq oshishiga olib keladi va h.k. Amalda motorning yuklarni 0 dan nominalgacha o'zgarib turadigan hollarda, uning aylanish chastotasini taxminan bir xil tutib turish lozim bo'lsa, ketma-ket qo'zg'atish chulg'ami asosiy (parallel) chulg'amga teskari qilib ulanadi.

O'zgarmas tok motorlarining mexanik xarakteristikalari.

1) Parallel qo'zg'atishli O'T motorining mexanik xarakteristikalari – $n = f(M_{em})$: kuchlanish $U_a = U_N = \text{const}$, yakor zanjiridagi qarshilik $R_a = \text{const}$ va qo'zg'atish zanjiridagi qarshilik $R_{qo'z} = \text{const}$ shartlar bajarilganda, motor o'qiga ulangan ish mexanizmining tormozlovchi momenti M_t ni ($M_t = M = M_0 + M_2$) o'zgartirib olinadigan aylanish chastotasi n ning o'zgarishini ifodalaydi. Mexanik xarakteristikani tahlil qilish uchun yakor zanjiriga ketma-ket ulangan R_r hisobga olgan holda (5.50) ifodani quyidagicha yozamiz:

$$n = [U - I_a(R_a + R_r)] / (C_E \Phi) = U / (C_E \Phi) - I_a(R_a + R_r) / (C_E \Phi) \quad (5.60)$$

Bunga $M = C_m I_a \Phi$ ifodadan aniqlangan tok I_a ning [$I_a = M / (C_m \Phi)$] qiymatini qo'yib, hamda $n = \text{const}$ bo'lganda $M = M_t$ bo'lishini e'tiborga olgan holda quyidagiga ega bo'lamiz:

$$n = U / (C_E \Phi) - M_t(R_a + R_r) / (C_E C_m \Phi^2), \quad (5.61)$$

bunda C_E , C_m , U va (R_a+R_r) lar o'zgarmas kattaliklardir.

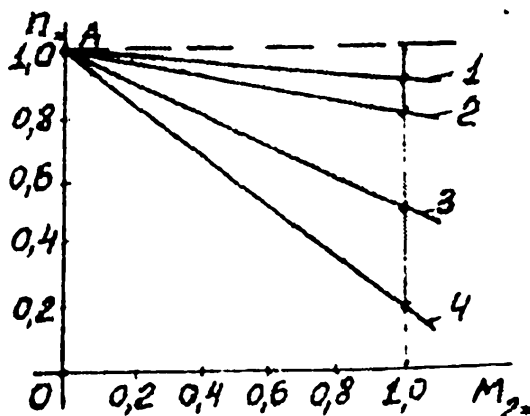
Shunday qilib, mexanik xarakteristikalarining o'zgarish shakli tezlik xarakteristikalarining shakliga o'xshagan bo'lib, O'TM ning magnit oqimi Φ , uning yuklama momenti M_{yu} ga bog'liq ravishda qanday o'zgarishiga, ya'ni mashinaning qo'zg'atilish usuliga bog'liq bo'ladi.

Parallel qo'zg'atishli motorda qo'zg'atish magnit oqimi $\Phi_{qo'z}$ ga yakor reaksiyasining ta'siri sezilarli bo'lmagani uchun, $\Phi_{qo'z} = \text{const}$ deb hisoblash mumkin. Agar O'TM ning turg'un rejimiga xos bo'lgan momentlar muvozanati tenglamasi ($M = M_0 + M_2$) dagi salt ishlash momenti $M_0 \approx 0$ deb, (5.61) ifodadagi M_1 o'rniga M_2 ni qo'yib yozamiz:

$$n = U / (C_E \Phi) - M_2 (R_a + R_r) / (C_E C_m \Phi^2) = n_0 - \Delta n, \quad (5.62)$$

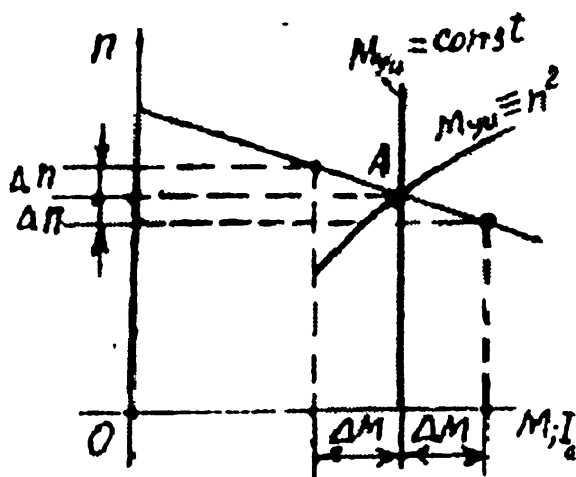
bu yerda $n_0 = U / (C_E \Phi)$ - O'TM ning salt ishlashidagi aylanish chastotasi (bunda qiymati juda ham kichikligidan $I_a R_a \approx 0$ deb qabul qilingan); $U / (C_E \Phi)$ va $1 / (C_E C_m \Phi^2)$ - o'zgarmas kattaliklar; Δn - aylanish chastotasi ning kamayishi, bunga yakor zanjiri qarshiligi $(R_a + R_r)$ va moment M_2 larning ta'siri sababchi bo'ladi.

Agar reostatning qarshiligi $R_r = 0$ bo'lsa, tabiiy mexanik xarakteristikaga ega bo'lamiz. Bu xarakteristika absissalar o'qiga nisbatan ozgina og'gan to'g'ri chiziq bo'yicha o'zgaradi (5.30-rasm, 1). Yakor zanjiriga qo'shimcha qarshilik kiritish bilan bu xarakteristikaning absissalar o'qiga nisbatan qiyalik burchagi oshadi (5.30-rasmda 2; 3; 4) va bu burchak R_r ning qiymatiga to'g'ri mutanosibda bo'ladi. Agar $I_a R_a \approx 0$ deb, u e'tiborga olinmasa, unda mexanik xarakteristikalari ordinatalar o'qidagi bitta A nuqtadan boshlanadi.



5.30-rasm. Parallel qo'zg'atishli O'TM ning mexanik xarakteristikalari.

Parallel qo'zg'atishli motorning tezlik xarakteristikasi bilan uning mexanik xarakteristikasi o'rtasida uzviy bog'lanish mavjud. Hamma hollarda turg'un ishni ta'minlash uchun parallel qo'zg'atishli motorning pasayuvchi tezlik xarakteristikasiga uning pasayuvchi mexanik xarakteristikasi to'g'ri keladi.



5.31-rasm. QTM va ish mexanizmining turg'un ishlash shartlarini tushuntirishga oid mexanik xarakteristikalar.

Parallel qo'zg'atishli motorning turg'unligi unga tegishli tezlik xarakteristikasining shakliga bog'liq bo'ladi. 5.31-rasmda $M_{yu} = \text{const}$ (masalan, metall kesuvchi stanoklarda M_{yu} aylanish chastotasi n ga bog'liq emas) va $M_{yu} \equiv n^2$ (ventilyator, markazdan qochirma nasos, eshakkli vint va shunga o'xshashlarda) bo'lganda kamayuvchi aylanish chastota – $n = f(I_d)$ yoki mexanik – $n = f(M_2)$ xarakteristikalari ko'rsatilgan. Bu holda ham O'TM ning turg'un ishlash sharti:

$$dM / dn < dM_{yu} / dn \quad (5.63)$$

bajariladi.

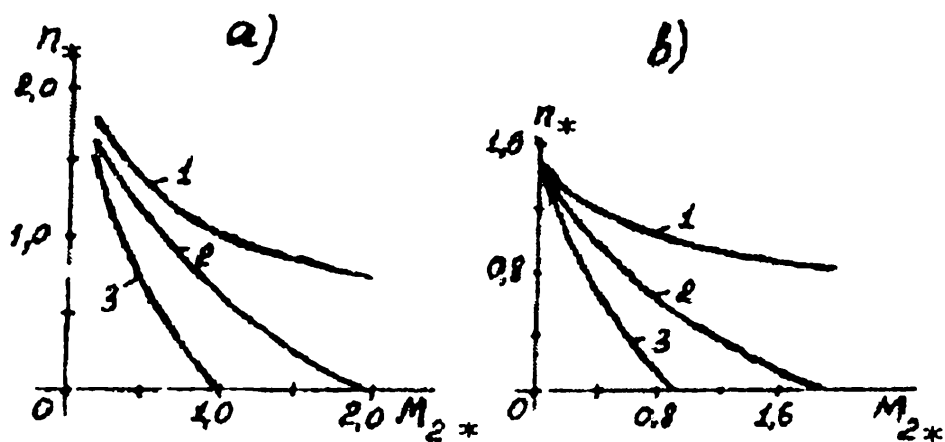
Umumiy hol uchun O'TM ning turg'un ishlash sharti quyidagicha xarakterlanadi: aylanish chastotasi oshganda aylantiruvchi momentning o'sishi dM , yukning o'qqa hosil qilgan tormozlovchi momentning o'sishi dM_{yu} dan kam bo'lishi zarur.

Odatda, bu shartning bajarilishi uchun O'TM aylanish chastotasi oshganda aylantiruvchi momentning kamayishi zarur bo'ladi (5.31-

rasm). Shuning uchun parallel qo'zg'atishli motorning tezlik va mexanik xarakteristikalari pasayuvchi bo'lishi kerak.

Ketma-ket va aralash qo'zg'atishli motorlarning mexanik xarakteristikalari parallel qo'zg'atishli motordagi singari, $U=U_N=const$ va $R_r=const$ bo'lgandagi $n=f(M_2)$ bog'lanishni ifodalaydi. Mexanik xarakteristikaning ko'rinishi O'TM ning yuk bilan ishlashidagi turg'unligini aniqlaydi.

Normal sxema bo'yicha olingan tabiiy (1) va sun'iy (2 va 3) mexanik xarakteristikalar 5.32-rasmda ko'rsatilgan. Magnit zanjiri to'yinmagan ketma-ket qo'zg'atishli motorning mexanik xarakteristikasi tezlik xarakteristikasi (5.32-rasm) kabi giperbola shakliga o'xshab o'zgaradi. Haqiqatda esa, o'qdagi yukning o'zgarishi bilan ketma-ket qo'zg'atishli O'TM magnit zanjirining to'yinishi keng ko'lamda o'zgaradi. Shu sababli uning mexanik xarakteristikasini oddiy shakldagi matematik ifoda ko'rinishida faqat xususiy xol, ya'ni mashinaning magnit zanjiri to'yinmagan ($\Phi \equiv I_a$) hol uchun ifodalash mumkin. Bu holga (5.60) ifoda to'g'ri keladi.



5.32-rasm. Yakor zanjiriga ketma-ket ulangan reostat qarshiligi R_r ning har xil (1 - $R_{r1}=0$; 2 - $R_{r2}=4 r_a$; 3 - $R_{r3}=9 r_a$) qiymatlarida ketma-ket qo'zg'atishli (a) va $R_{r1}=0$ (1); $R_{r2}>R_{r1}$ (2) va $R_{r3}>R_{r2}$ qiymatlarida aralash qo'zg'atishli (b) motorlarning mexanik xarakteristikalari.

Ketma-ket qo'zg'atishli motor keskin egri chiziqli kamayuvchi mexanik xarakteristikasiga ega bo'lganligidan uning o'qidagi yuk (20÷25)% dan oshganda hamma vaqt turg'un ishlaydi.

Aralash qo'zg'atishli motorda ikkita qo'zg'atish chulg'ami mavjudligidan uning mexanik xarakteristikalarini parallel va ketma-ket qo'zg'atishli motorlar mexanik xarakteristikalarini orasidagi o'rinlarni egallaydi.

Magnit zanjiri to'yinganligi uchun aralash qo'zg'atishli motorlarning mexanik xarakteristikalarini, ketma-ket qo'zg'atishli motorlarniki singari, matematik jihatdan aniq va oddiy ko'rinishda ifodalab bo'lmaydi.

5.32,b-rasmda keltirilgan xarakteristikalaridan ko'rinishicha, yakor zanjiriga ulangan qarshilik oshgan sari O'TM ning aylanish chastotasi pasayadi va bu holda xarakteristikalar tez kamayadigan bo'lib qoladi.

O'zgarmas tok motorlarining roslash xarakteristikalarini. Dastlabki ma'lumotlar. O'TM lari nihoyatda xilma-xil va kerak tomonga o'zgartirila olinadigan roslash xarakteristikalariga ega. Shu sababli bunday motorlar aylanish chastotasi keng ko'lamda o'zgaradigan qurilmalarda (masalan: metall jo'qaydigan katta dastgohda, elektr transportida va boshqa qurilmalarda) juda ham kerakli hisoblanadi.

O'TM ning roslash xarakteristikalarini uning aylanish chastotasini o'zgartirishdagi xususiyatlarini aniqlab beradi. Bu xususiyatlarga quyidagilar kiradi: 1) n_{max}/n_{min} nisbat bilan aniqlanadigan aylanish chastotani roslash chegaralari; 2) elektr uskunasiga ketgan dastlabki xarajatlar va keyingi ishlatilish jarayonidagi chiqimlar nuqtai nazardan aylanish chastotani roslashning tejamliligi; 3) roslashning xarakteri, ya'ni tekis yoki pog'onali ekanligi; 4) roslash asbob-uskunasi va aylanish chastotani roslash bo'yicha bajariladigan ishning soddaligi va ishonchiligi.

(5.41) tenglamani hisobga olgan holda O'TM EYK lar muvozanat tenglamasi (5.43) ga binoan quyidagi ifodani yozish mumkin:

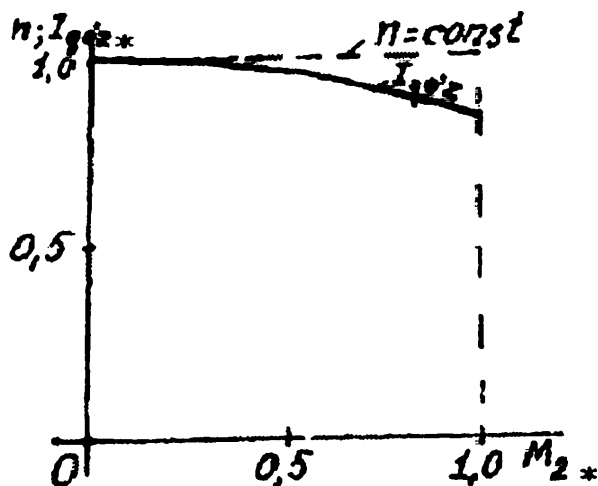
$$n = [U - I_a (R_a + R_r)] / (C_E \Phi) \quad (5.64)$$

bu yerda $\Phi = \Phi_{qo'z} - \Delta\Phi$; $\Delta\Phi$ —yakor reaksiyasining magnitsizlovchi ta'siri tufayli magnit oqimi kamayishining kattaligi; $R_a = r_a + r_c + r_{qo'sh,q} + r_{qo'z} + r_{ch}$ — yakor zanjiriga ketma-ket ulangan barcha chulg'amlarning va cho'tkalardagi o'tish qarshiligi (r_{ch}) ning yig'indisi.

(5.64) formuladan ko‘rinishicha, O‘TM larining aylanish chastotasini uchta usul bilan, ya‘ni: 1) qo‘zg‘atish tokini o‘zgartirish (bunda magnit oqimi $\Phi_{qo'z}$ o‘zgaradi); 2) yakor chulg‘ami zanjiriga ulangan reostat vositasida; 3) tarmoq kuchlanishi U ni o‘zgartirish bilan rostlash mumkin ekan.

Parallel va mustaqil qo‘zg‘atishli motorlarning rostlash xarakteristikalari. Parallel qo‘zg‘atishli motorning $n=n_N=const$ va $U=U_{qo'z}=const$ bo‘lgandagi rostlash xarakteristikasi – $I_{qo'z}=f(M_2)$. Shartga ko‘ra, $U=U_{qo'z}=const$ bo‘lganda magnit oqimi kam o‘zgarganligidan parallel qo‘zg‘atishli motorning aylanish chastotasi n kam o‘zgaradi. Shu sababli aylanish chastotasini $n = const$ qilish uchun zarur bo‘lgan qo‘zg‘atish toki $I_{qo'z}$ ning o‘zgarishi ham kam bo‘ladi (5.33-rasm). O‘TM o‘qidagi yuk momenti M_2 oshganda, aylanish chastotasini $n=const$ qilish uchun, qo‘zg‘atish toki $I_{qo'z}$ ni kamaytirish zarur bo‘ladi (bunda Φ ham kamayadi).

O‘TM ning aylanish chastotasini uning qo‘zg‘atish tokini o‘zgartirish yo‘li bilan rostlashda energiya isroflari juda ham kam bo‘ladi, chunki qo‘zg‘atish toki $I_{qo'z}$ yakortoki I_a ning atigi bir necha foizini tashkil qiladi, xolos. Shunday qilib, O‘TM aylanish chastotasini rostlashning ko‘rib chiqilgan usuli ancha qulay bo‘lib, u aylanish chastotani bir tekis, nihoyatda sodda va tejamli o‘zgartirish imkoniyatini beradi. Shu sababli bu usul amalda keng qo‘llaniladi.



5.33-rasm. Parallel qo‘zg‘atishli motorning $n=n_N=const$ va $U=U_N=const$ bo‘lgandagi $I_{qo'z}=f(M_2)$ xarakteristikasi.

Yakor zanjiriga ketma-ket ulangan qarshilikni o'zgartirish yo'li bilan aylanish chastotasini rostlash. Bu holda yakorga beriladigan kuchlanish (U_a) reostatdagi kuchlanish pasayishi tufayli kamayadi.

EYK lar muvozanat tenglamasiga asosan, yakor zanjiridagi kuchlanish pasayishi $I_a R_a$ yakor chulg'amining EYK E_a ni kamaytiradi.

$$U_a - I_a R_a = E_a \quad (5.65)$$

Magnit oqimining qiymati $\Phi = \text{const}$ bo'lganda bu EYK ning kamayishi aylanish chastotasi n ning kamayishi hisobiga sodir bo'ladi.

Biz tahlil qilib chiqqan usul bilan aylanish chastotasini kamayish tomonga keng ko'lamda o'zgartirish mumkin, lekin yakor zanjiriga ulangan rostlash reostatida energiya isroflari katta bo'lib, bu esa FIK ning kamayishiga olib keladi.

O'TM o'qidan olinayotgan foydali (mexanik) quvvat, burchak aylanish chastota ω ga bog'liq bo'ladi: $P_2 = M_2 \omega$. Foydali moment $M_2 \approx M_{yu} = \text{const}$ bo'lganda FIK quyidagi mutanosiblikka ega bo'ladi:

$$\eta = P_2/P_1 = M_2 \omega / (U_a I_a) \equiv \omega \equiv n. \quad (5.66)$$

Bundan, FIK η aylanish chastotasi n ga to'g'ri mutanosibda bo'lar ekan, demak, aylanish chastotasi kamaygan sari, FIK η ham shuncha kam bo'lar ekan, degan xulosa kelib chiqadi. Shu sababdan yakor zanjiriga qarshilik ulash yo'li bilan aylanish chastotani rostlash usuli tejimli bo'lmaydi va bu usul amalda kam qo'llaniladi (masalan, elektr mikromotorlarida).

Yakor zanjirining uchlaridagi kuchlanishni o'zgartirish yo'li bilan motorning aylanish chastotasini rostlash. (5.49) tenglamaga asosan, O'TM larining aylanish chastotasi n taxminan unga berilayotgan kuchlanish U ga to'g'ri mutanosib ravishda o'zgaradi, deyish mumkin. Odatda, O'TM larining normal ish rejimi nominal kuchlanish U_N da kechib, uni kuchlanishning $U > U_N$ qiymatlarida ishlatish mumkin emas. Shu sababli ko'rilayotgan aylanish chastotani rostlash usuli kuchlanishning $U < U_N$ qiymatlarida o'zgartirishga imkon beradi. Bu usulni amalga oshirish uchun O'TM mustaqil O'T manbai (masalan, O'T generatori)dan ta'minlanishi lozim bo'ladi. Bunday tizimga generator-

motor (G-M) tizimi deyiladi. Generator esa birorta boshqa O'TM bilan aylantiriladi. (G-M) tizimi murakkab, uning tannarxi qiymat va energiya uch karra o'zgartirilganligi tufayli bu tizimning FIK nisbatan kam (taxminan 0,6...0,7) bo'lganligidan, so'nggi vaqtlarda O'T generatori o'miga boshqariladigan to'g'rilagich (BT) qo'llanilib, masalan, prokat stanlarda BT-M tizimi ishlatilmoqda.

Parallel qo'zg'atishli motorga beriladigan kuchlanishning har xil o'zgarmas ($U=const$) qiymatlaridagi uning tezlik xarakteristikalari – $n=f(I_a)$ absissalar o'qiga parallel bo'lgan to'g'ri chiziqlardan iborat bo'ladi.

Ketma-ket qo'zg'atishli motorning rostlash xarakteristikalari. O'TM ning aylanish chastotasini hisoblash formulasi $n=(U-I_a R_a)/C_E \Phi$ ga magnit zanjiri to'yinmagan hol uchun magnit oqimi $\Phi=K_\Phi I_a$ ni qo'yib aniqlangan

$$n = U/I_a - (\Sigma r_a + r_{r(a)})/(C_E K_\Phi) \quad (5.67)$$

tenglamadan ko'rinishicha, ketma-ket qo'zg'atishli motor aylanish chastotasini rostlash quyidagi, ya'ni: 1) yakor zanjiriga reostat ulash; 2) qo'zg'atish chulg'amini shuntlash, ya'ni bu chulg'amga parallel qilib qarshilik ulash; 3) yakor chulg'amini shuntlash usullar bilan amalga oshirilishi mumkin.

Oxirgi ikkita usul, mohiyati jihatidan, O'TM aylanish chastotasi asosiy magnit oqimini (demak, qo'zg'atish tokini) o'zgartirish yo'li bilan rostlanishini ko'rsatib beradi.

Yakor zanjiriga ketma-ket ulangan reostat vositasida O'TM ning aylanish chastotasini rostlashda O'TM ning aylanish chastotasi n kamayadi. Bu usul tejamsizdir, chunki yakor zanjiriga ulangan reostatda qo'shimcha isroflar bo'ladi.

Aylanish chastotasi keng ko'lamda rostlanadigan ketma-ket qo'zg'atishli motorlar uchun yakor va qo'zg'atish chulg'amlarini qarshilik bilan shuntlash sxemasi qo'llaniladi. Yakor chulg'amiga reostatni parallel ulash (shuntlash) yo'li bilan O'TM ning aylanish chastotasini rostlash. Agar $U=const$ va $M_{yu}=M=C_M \Phi I_a=const$ bo'lganda, faqat yakor

qarshilik bilan shuntlansa, unda yakor toki I_a kamayadi, chunki yuklama tokining bir qismi ($I_{sh.a}$) qarshilik (shunt) orqali o'tadi va liniyadagi yuklama toki bu ikkala tokning yig'indisidan ($I=I_a+I_{sh.a}$) iborat bo'ladi. Lekin shartga ko'ra, yakor chulg'ami shuntlanmasdan oldin va undan keyin ham aylantiruvchi moment bir xil qiymatga ega bo'lib qolishi kerak. Ammo yakorni shuntlashdan keyin yakor toki I_a kamayadi, bu holda, moment M_{yu} o'zgarmasligi uchun, qo'zg'atish chulg'amidagi tok $I_{qo'z}$ ning oshishi hisobiga oqim Φ ko'payishi lozim, demak, aylanish chastota n kamayadi (5.33-rasm, 2-egri chiziq).

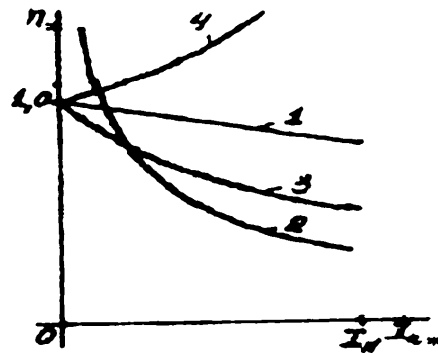
O'TM aylanish chastotasini bunday usul bilan rostlashda FIK η juda ham past, shu sababli bu usul cheklangan, ya'ni qisqa vaqt ichida O'TM ning aylanish chastotasini keskin kamaytirish kerak bo'lgan hollarda (masalan, metallurgiya zavodining metall quyish sexlarida) foydalanadilar. Bu usul yordamida aylanish chastotaning rostlash chegarasi taxminan 1: 5 gacha yetadi.

Qo'zg'atish chulg'amiga reostatni parallel ulash (shuntlash) yo'li bilan aylanish chastotasini rostlash. $U=U_N=const$, $n=const$ va $M_{yu}=const$ bo'lgan ish rejimida qo'zg'atish chulg'amini.

$R_{qo'z.sh}$ qarshiligi (reostat) bilan shuntlanganda qo'zg'atish tokining bir qismi shunt orqali o'tadi. Shu sababli qo'zg'atish oqimi F kamayadi va O'TM ning aylanish chastotasi n o'sadi (5.34-rasm, 4-egri chiziq). $M_{yu}=const$ bo'lganligidan momentlarning muvozanat tenglamasiga asosan magnit oqimi Φ ning kamayishida yakor toki I_a ning qiymati shunchaga ko'payishi kerakki, bunda $M_{yu}=M=C_M\Phi I_a=const$ sharti bajarilsin. 5.34-rasmda ketma-ket qo'zg'atishli motorning tabiiy mexanik xarakteristikasi (2-egri chiziq) taqqoslash usullarining ahamiyatini belgilash uchun keltirilgan.

Qo'zg'atish chulg'ami va shuntlovchi reostatning qarshiliklari kam bo'lganligidan bu reostatdagi quvvat isroflari ham kam bo'ladi. Shunday qilib, tahlil qilingan rostlash usuli ketma-ket qo'zg'atishli motorning aylanish chastotasini oshirishga imkon beradi, hamda bu usul juda ham tejamlidir. Bu usul ko'pincha tortish elektr motorlarida ishlatiladi.

Aralash qo'zg'atishli motorning rostdash xarakteristikalarini. Parallel qo'zg'atish chulg'ami asosiy bo'lib, ketma-ket qo'zg'atish chulg'ami yordamchi bo'lgan aralash qo'zg'atishli motorda parallel qo'zg'atishli motorga xos bo'lgan rostdash usullari qo'llaniladi.



5.34-rasm. Har xil qo'zg'atishli motorlarning tezlik xarakteristikalarini – $n = f(I_a)$ taqqoslash:
1– parallel; 2– ketma-ket; 3– mos ulangan aralash; 4– teskari ulangan aralash.

Qo'zg'atish chulg'amlari mos ulanganda (ularning MYK lari bir xil yo'nalgan hol), aralash qo'zg'atishli motorning tezlik xarakteristikalarini, parallel va ketma-ket qo'zg'atishli motorlarning tezlik xarakteristikalarini oralig'ida joylashadilar. Shuning uchun 5.34-rasmda har xil qo'zg'atishli O'TMlarining tezlik xarakteristikalarini taqqoslangan.

5.13.§. O'zgarmas tok motorlari aylanish chastotasini rostdashning zamonaviy usullari.

O'T motorlari aylanish chastotasini rostdash quyidagi: 1) reostat-kontaktorli; 2) boshqariladigan to'g'rilagich-motor (BT-M) tizimlari vositasida; 3) impulsli rostdash usullar orqali amalga oshiriladi.

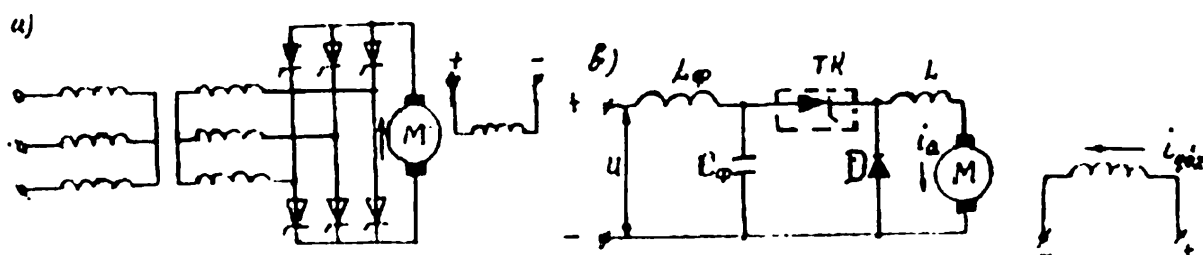
Rostdashning 1-usuli asosan kichik va o'rta quvvatli elektr motorlarida keng qo'llaniladi. Reostat-kontaktorli boshqarishda:

a) aylanish chastotasi nominal qiymatidan kam talab qilingan ($n < n_N$) hollarda yakor zanjiriga qo'shimcha qarshilik ulab rostlanadi;

b) oshirilgan aylanish chastotalari ($n > n_N$) da qo'zg'atish tokini o'zgartirib rostlanadi.

Reostat-kontaktorli boshqarishni avtomatlashtirishning murakkabligi, ta'mirlash va ishlatishga katta chiqimlar talab qilinganidan, hozirgi vaqtda takomillashgan boshqarish tizimi bilan almashtirilmoqda.

Tiristorlar asosida tayyorlangan boshqariladigan to'g'rilagichda bir vaqtning o'zida ham to'g'rilash, hamda to'g'rilangan kuchlanishni rostlash jarayoni amalga oshiriladi. Bu usulni amalda qo'llash natijasida hosil bo'lgan BT-M tizimining FIK G-M tizimikiga nisbatan oshadi. Ko'rilayotgan usulning kamchiligi shundan iboratki, chiqish kuchlanishining kamaytirilgan qiymatlarida kirishdagi quvvat koeffitsienti $\cos\phi$ pasayadi. Undan tashqari kuchlanishning pulslanishidan tokning pulslanishi vujudga keladi va O'TM ning ishini yomonlashtiradi: quvvat isroflari oshadi, kommutatsiya jarayoni yomonlashadi va hokazo. Ayniqsa, to'g'rilagich bir fazali tok tarmog'idan energiya bilan ta'minlansa tokning pulslanishi katta bo'ladi. Shunga qaramasdan, boshqa qator afzalliklari tufayli hozirgi vaqtda O'TM ning aylanish chastotasini BT-M tizimi bo'yicha rostlash amalda keng rivojlangan.



5.35-rasm. Boshqariladigan to'g'rilagichdan ta'minlanadigan mustaqil qo'zg'atishli motorning aylanish chastotasini rostlash sxemasi (a) va o'zgarmas tok motorini impulsli rostlash (b):

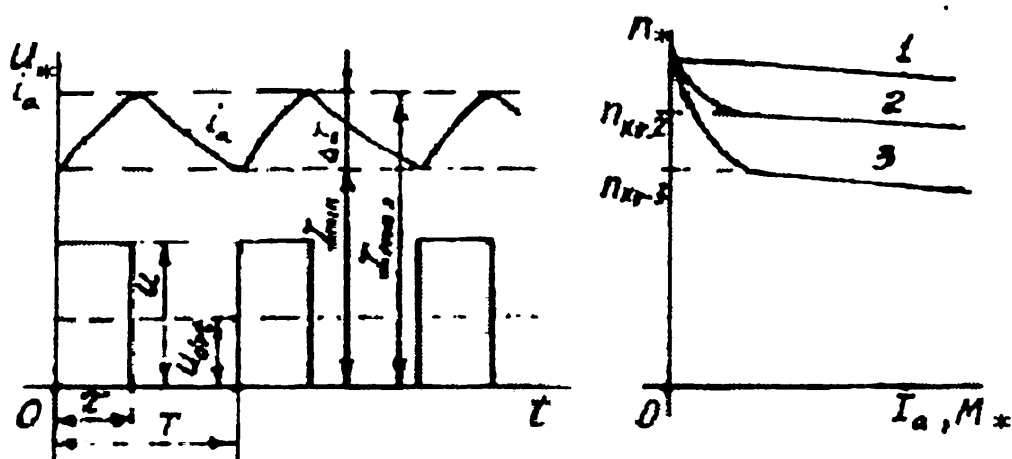
$\alpha_f S_f$ – kirish filtri (tozalagichi); TK – tiristorli kalit; D – teskari diod; L_f – induktivlik.

Hozirgi vaqtda O'TM larining aylanish chastotasini impulsli rostlash amalda keng qo'llanilmoqda. Bunda O'TM ga impulsli uzgich vositasida davriy ma'lum chastotali kuchlanish impulslari beriladi.

Impulsli rostlash sxemasining (5.35,b-rasm) ishlash tartibi shundan iboratki, vaqtning τ davrida, ya'ni elektronli kalit (TK) ning yopiq paytida (bunga tranzistor yoki tiristorning ochiq holati to'g'ri keladi), kuchlanishning to'la qiymati O'TM ning yakor chulg'amiga beriladi va bunda yakor tokining oniy qiymati oshadi (5.36,a-rasm), TK ochiq holda (demak, tranzistor yoki tiristor yopiq holda) esa, yakor toki birdaniga yo'q bo'lib qolmaydi, balki yakor zanjirining (L_a+L) induktivliklarida to'plangan elektromagnit energiyasi ta'siri ostida yakor

zanjiri va teskari diod D orqali o'tadi va tok I_a ning qiymati kamayadi. Nominal rejimda impulslar ketma-ketlik chastotasi odatda (200÷400) Hz ni tashkil qiladi, shu sababli davr T, yakor zanjirining vaqt doimiy-
ligidan taxminan 100 marta kam bo'ladi. Shuning uchun τ vaqt mobay-
nida impuls jarayonida yakordagi tok ko'p o'sishga ulgurmaydi, tokning
uzilgan vaqtida (T- τ) esa, tok I_a birdaniga kamayib ketishga ulgur-
maydi.

Yakor tokining o'zgarish egri chizig'ini tekislash maqsadida uning zanjiriga filtr (tozalagich $-L_f S_f$) ulanadi. Bu holda yakor zanjirining uchlaridagi kuchlanish, amaliy jihatdan o'zgarmas bo'lib qoladi va tiristorning ulanib turgan vaqtini, butun davr davomida ketgan vaqtga nisbatan chiqqan songa to'g'ri mutanosibda bo'ladi.



5.36-rasm. O'TM ning aylanish chastotasini impulsli roslashda kuchlanish va toklarning o'zgarish grafigi (a) va parallel qo'zg'atishli motorni impulsli roslashda tezlik va mexanik xarakteristikalari (b).

Yakor chulg'amiga beriladigan kuchlanishning o'rtacha qiymati

$$U_a = U_{o\pi} = U \cdot \tau / T = \alpha \cdot U, \quad (5.68)$$

bu yerda $\alpha = \tau / T$ - kuchlanishni roslash koeffitsienti (bu koeffitsient elektron kalit TK ning nisbiy ulanish davomiyligiga teng).

Bunda O'TM ning aylanish chastotasi

$$n = (\alpha U - I_a \cdot \sum R_a) / (C_E \Phi), \quad (5.69)$$

bu yerda $I_a = I_{o\pi}$ - yakor tokining o'rtacha qiymati.

Yakor tokining pulslanishi ΔI (5÷10)% dan oshmagan ish rejimda yakor chulg'amiga beriladigan kuchlanishning har xil qiymatlarida olin-

gan O'TM ning tezlik va mexanik xarakteristikalarini (5.36-rasm, 1,2 va 3), O'T manbasidan O'TM ga beriluvchi kuchlanish U ni o'zgartirib olingan xuddi shunday xarakteristikalariga o'xshash bo'ladi.

Parallel qo'zg'atishli O'TM ning yuki kamayganda yakor tokining pulslanishi oshadi va biror kritik yuklamada pulslanib keladigan toklar ish rejimi boshlanadi. Yakor toki $I_a=0$ bo'lganda $E_a=U$ bo'lganligidan ideal salt ishlashdagi aylanish chastotasi $n=U/(C_E\Phi)$ vaqt τ ga, ya'ni kuchlanishni rostdash koeffitsienti α ga bog'liq emas. Shu tufayli, elektr motori pulslanib keladigan toklar bilan ishlash rejimiga o'tgandan keyin, qandaydir kritik aylanish chastotada (n_{kr}), tezlik va mexanik xarakteristikalarining absissalar o'qiga nisbatan og'ish burchagi keskin o'zgaradi 5.36-rasmda – boshlang'ich qismi. Aylanish chastotaning $n_0 > n > n_{kr}$ o'zgarish chegarasida esa, bu xarakteristikalar xuddi, yakor zanjiriga reostat ulash yo'li bilan aylanish chastotasini rostdashdagi o'zgarish shakliga o'xshaydi.

Aylanish chastotasining kritik qiymati quyidagiga teng:

$$n_{kr} = n_0 \cdot (e_{\alpha\beta} - 1) / (e_{\beta} - 1), \quad (5.70)$$

bu yerda $\beta = T/T_a$; $T_a = (L + L_a) / \sum R_a$ – yakor chulg'ami zanjirining vaqt doimiysi.

O'TM ga beriladigan kuchlanishning o'rtacha qiymati $U_{o'rt}$ elektron kalit TK ga ($\tau = \text{const}$ bo'lganda) beriluvchi boshqarish impulslarining berilish davri T ning davomiyligini o'zgartirish (chastotali impulsli rostdash) yo'li bilan, yoki davr T ning o'zgarish qiymatida vaqt τ ni o'zgartirish (impuls kengligini rostdash) yo'li bilan rostdanadi. Qurama rostdashdan ham foydalaniladilar, bunda ham davr T ni, hamda vaqt τ ni birgalikda o'zgartiradilar. Shunday qilib, impulsli uslub, O'TM aylanish chastotasini kuchlanishi o'zgarish bo'lgan manbadan ta'minlanganda uning yakor zanjiri reostatsiz bo'lsa ham, keng chegarada rostdashga imkon beradi. Bunda qo'shimcha isroflar deyarli bo'lmaydi.

5.14.§. O'zgarimas tok motorlarini tormozlash usullari

Ayrim yuritmalar uchun birinchi darajali ahamiyatga ega bo'lgan O'TM ning tormozlash masalasi ham ularni rostlash jarayoniga taalluqli hisoblanadi. O'TM ni tormozlash zaruriyati quyidagi hollarda, ya'ni uni qisqa vaqt ichida butunlay to'xtatish va uning aylanish yo'nalishini o'zgartirish (revers qilish) kerak bo'lganda, xavfli vaziyat sodir bo'lganda va shularga o'xshash hollarda tug'iladi. Elektr usulda tormozlashda elektr mashinasi (EM) bu davrda motor rejimidan generator rejimiga o'tkaziladi va demak, yakorning aylanish yo'nalishiga teskari bo'lgan elektromagnit momentini, ya'ni tormozlash momentini hosil qiladi.

Elektr tormozlash usuli uchtaga bo'linadi: 1) dinamik, 2) rekupe-rativ (energiyani tarmoqqa qaytarish yo'li bilan tormozlash) va 3) teskari ulash yo'li bilan tormozlash. Dinamik tormozlashda EM si tarmoqqa ulanmagan holdagi generator sifatida ishlaydi, rekuperativ usul bilan tormozlashda elektr tarmog'i bilan parallel ishlayotgan generator si-fatida, teskari ulash yo'li bilan tormozlashda esa, tarmoqqa ketma-ket ulangan generator sifatida ishlaydi.

Dinamik (reostatli) tormozlash. Faraz qilaylik, mashina 5.37-rasmda ko'rsatilgan 4-xarakteristikaning D nuqtasi bilan aniqlanadigan rejimda ishlasin. Parallel qo'zg'atishli motorni dinamik tormozlashda uning yakorini tarmoqdan uzilgandan keyin yuklama qarshiligi (reostat)ga ulanadi. Qo'zg'atish chulg'ami butun tormozlash jarayonida tarmoqqa ulangan holda qoladi. Mashina, agregatda to'plangan kinetik energiya tufayli, mustaqil qo'zg'atishli generator sifatida ishlay boshlaydi va uning chulg'amida yo'nalishi, xuddi O'TM niki singari bo'lgan EYuK hosil bo'ladi.

Dinamik tormozlash rejimiga o'tishdan keyingi vaqtning boshlan-g'ich onida mashinaning aylanish chastotasi $n = \text{const}$ bo'lganligi uchun, shunga mos bo'lgan EYK ham o'zgarimas ($E_a = C_E \Phi \cdot n = \text{const}$) bo'ladi. Motor sifatida ishlagandagi yakor toki quyidagiga teng edi: $I_a = (U - E_a)/R_a$, lekin yakorni tarmoqdan uzgandan keyin (demak, $U = 0$) va

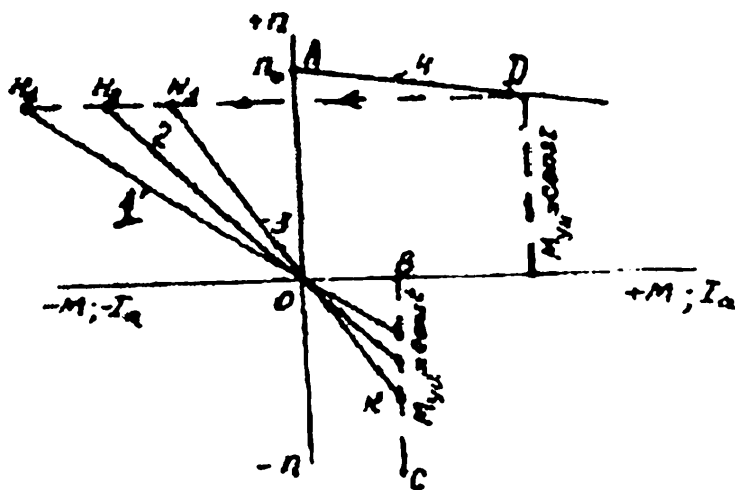
uni yuklama qarshiligi R_r ga ulagandan keyingi (bu qarshilik tok kuchini cheklash uchun ulanadi) tokning qiymati quyidagiga teng bo'ladi:

$$I_a = -E_a / (R_a + R_r) = -C_E \Phi \cdot n / (R_a + R_r) \quad (5.71)$$

Bu holda kuchlanish $U=0$ bo'lganligi uchun (5.30) ifodaga asosan elektr mashinasi mexanik xarakteristikasining tenglamasi quyidagi ko'rinishga ega bo'ladi:

$$n = M (R_a + R_r) / (C_E C_M \Phi^2). \quad (5.72)$$

Bu tenglama, 5.37-rasmda ko'rsatilgan 2-chorakdan 4-chorakka koordinatalar boshidan o'tuvchi to'g'ri chiziq tenglamasiga to'g'ri keladi.



5.37-rasm. Parallel qo'zg'atishli motorning dinamik tormozlashdagi tezlik $-n = f(I_a)$ va mexanik $-n = \varphi(M)$ xarakteristikalari.

Tok I_a ning yo'nalishi o'zgarishiga sababli momentning ham yo'nalishi o'zgaradi, ya'ni u tormozlash momenti bo'ladi va $R_r = R_{r3}$ da mashinaning ishi N_3 nuqta bilan aniqlanadi. Mashinaning bu nuqtadagi ishi tormozlash moment ($-M$) va aylanish chastotasining boshlang'ich qiymati n ga mos keladi.

Aylanish chastotasining bundan keyingi o'zgarishi R_1 , R_2 va R_3 larga mos ravishda 1, 2 va 3-xarakteristikalar bo'yicha kamayadi va u 0 ga teng bo'lishi mumkin. Yuk ko'tarib-tushiruvchi mexanizmlarda tushib kelayotgan yukning ta'siridan EM ning yakori teskari yo'nalishda aylana boshlashi mumkin. Yukning hosil qilgan ($M_{yu} = \text{const}$ bo'lgandagi) momentiga mos keladigan to'g'ri chiziq BC bilan 3-xarakte-

ristikaning kesishish nuqtasi K da yukning tushish tezligi barqaror bo'ladi.

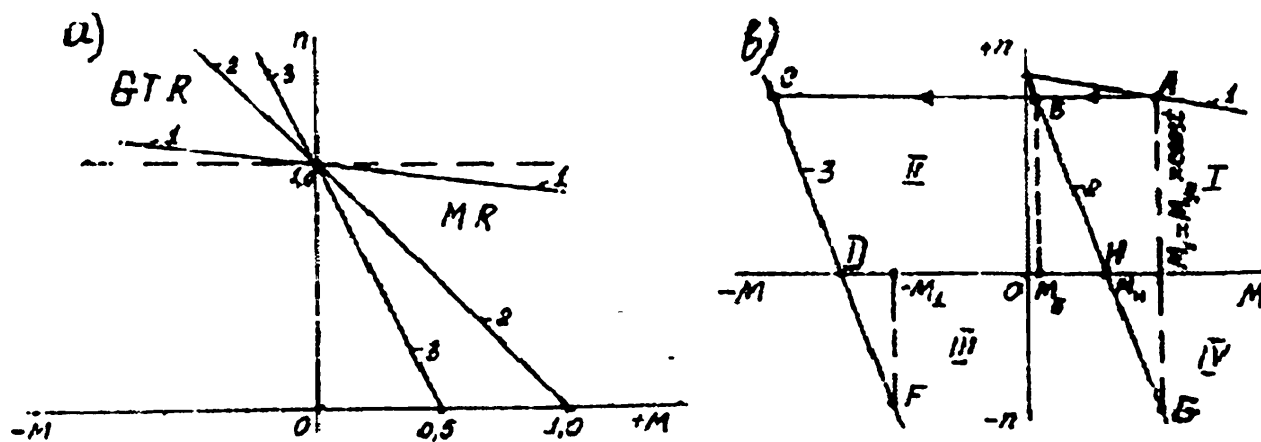
EMining tormozlash rejimidagi mexanik xarakteristikalarini $\Phi = \text{const}$ bo'lganda, boshqa masshtabda, xuddi tezlik xarakteristikalarini ko'rinishida bo'ladi (chunki $M = C_m \Phi \cdot I_a = C'_m I_a$).

Shunday qilib, parallel qo'zg'atishli motorning dinamik tormozlashdagi mexanik xarakteristikalarini ifodalovchi koordinatalar boshidan o'tadigan to'g'ri chiziqlarning absissalar o'qiga og'maligi qarshilik $R_{r(a)}$ ning qiymatiga bog'liq bo'ladi, ya'ni $R_{r(a)}$ qancha katta bo'lsa, ularning og'maligi shuncha kam bo'ladi (5.37-rasm).

Rekuperativ (generatorli) tormozlash. Bu turdagi elektr tormozlanish jarayoni quyidagicha tushuntiriladi. Masalan, yuk krani parallel qo'zg'atishli motor bilan yuritilganda pastga tushirilayotgan yuk tufayli O'TM ning aylanish chastotasi n uning salt ishlashdagi aylanish chastotasi n_0 dan ham oshishi mumkin. Bu holda yakor chulg'amida hosil bo'lgan EYK $E_a > U$ bo'ladi va, demak, tok $I_a = (U - E_a) / R_a$, o'zining ishorasini teskariga o'zgartiradi. Bunga mos ravishda elektromagnit momentning ishorasi ham o'zgaradi, ya'ni EM generator sifatida elektr tarmog'i bilan parallel ishlay boshlaydi. Bunda, generatorning aylana-yotgan qismlarida to'plangan kinetik energiyasi elektr energiyaga aylanib elektr tarmog'iga qaytariladi (rekuperatsiyalanadi).

Xuddi shunday rejim transport vositalarining (elektropoezd, trolleybus, tramvay va boshqalar) qiyalikdan pastga qarab qilgan harakatida bo'lishi mumkin.

Generator rejimidagi mexanik xarakteristikalar O'TM rejimidagi xuddi shunday xarakteristikalar $n = f(+M)$ ning grafikdagi manfiy qiymatli momentlarga mos keladigan $n = f(-M)$ qismidagi davomi bo'ladi (5.38,a-rasm, II-chorak).



5.38-rasm. Parallel qo'zg'atishli motorning: rekuperativli (generatorli) (a) va teskari ulash yo'li bilan (b) tormozlashdagi mexanik xarakteristikalari; GTR - generatorli tormozlash rejimi; MR - motor rejimi.

O'TM ni generator rejimiga o'tirib tormozlash boshqa tormozlash usullariga nisbatan eng tejamliidir, chunki bunda energiya yo'qolmaydi (dinamik tormozlashda esa energiya isrof bo'ladi).

Teskari ulash yo'li bilan (elektromagnit) tormozlash. Bunday tormozlash O'TM chulg'aming ulanishi aylanishning bir yo'nalishiga to'g'ri kelib, yakor esa tashqi yuklamaning tormozlovchi momenti yoki inersiyaning kuchli ta'sirida qarama-qarshi yo'nalishida aylanadigan holda sodir bo'ladi. Bunday rejim ikkita usul bilan, ya'ni: 1) ish mexanizmi elektr mashinaning aylantiruvchi momenti ta'sirida aylanayotgan yo'nalishdan teskari tomonga aylantirilganda va 2) yakor chulg'ami tokining yo'nalishini o'zgartirish yo'li bilan O'TM ning aylanish yo'nalishini o'zgartirish jarayonida amalga oshiriladi.

1-rejim, masalan, yukni ko'tarayotgan O'TM ning yakor zanjiriga ancha katta qarshilik $R_{r(a)}$ ni ulaganda sodir bo'ladi. Aytaylik, parallel qo'zg'atishli motor tabiiy mexanik xarakteristikasidagi (1) A nuqtada ishlab, $M=M_{yu}=\text{const}$ moment bilan yuk ko'tarsin (5.38,b-rasm). Qarshilik $R_{r(a)}$ ni yakor zanjiriga ulaganda O'TM tabiiy mexanik xarakteristikasidan, shu qarshilikka mos bo'lgan sun'iy mexanik xarakteristikasiga (2-xarakteristika, «B» nuqta) o'tadi. Bunda O'TM ning aylantiruvchi momenti $M_B < M_{yu}$ bo'ladi, shuning uchun ko'tarishdagi aylanish chastotasi sekinlashadi. Bu holda EYK E_a kamayadi, tok I_a esa oshadi, bunga mos ravishda moment M ham oshadi. Bu xarakteristikadagi «B»

nuqtada hali ham $M_1 < M_{yu}$ bo'lganligidan yuk tusha boshlaydi, O'TM ning rotori esa teskari tomonga aylanadi (5.38,b-rasm, 2-xarakteristika-sining IV chorakdagi qismi). Bu holatda EYK E_a ning yo'nalishi o'zgaradi va tarmoq kuchlanishi U ning ishorasi bilan bir xil bo'lib qoladi. Natijada, yakor toki odatdagi O'TM rejimidagiga qaraganda oshadi va, endi $(U - E_a)$ ayirma bilan emas, balki $(U + E_a)$ yig'indi bilan aniqlanadi:

$$I_a = (U + E_a) / (\sum R_a + R_{r(a)}), \quad (5.73)$$

demak, $R_{r(a)} = 0$ bo'lganda yakor toki I_a haddan tashqari katta qiymatga ega bo'lishi mumkin. Shu sababli tok I_a ning qiymatini cheklash maqsadida yakor zanjiriga nisbatan katta qarshilik ($R_{r(a)}$) ulaydilar.

Endi teskari ulash yo'li bilan tormozlash usulini, ya'ni yakor toki I_a ning yo'nalishini o'zgartirish bilan amalga oshiriladigan usulni ko'rib chiqamiz. Bunday rejim revers qilishda vujudga keladi va bu hol O'TM ni qisqa vaqt ichida tormozlashda (masalan, kranning surilib yuruvchi qismi—telejkasini tormozlashda) ro'y beradi.

Oldingidek, $M_{yu} = \text{const}$ va $I_{qo'z} = \text{const}$, deb hisoblaymiz. O'TM ni n_1 aylanish chastota va M_1 moment bilan «A» nuqtada ishlayotgan bo'lsin (5.38,b-rasm, 1-xarakteristika). Yakor zanjiriga berilgan kuchlanishning quthiyligi (ishorasi)ni o'zgartirganda (ya'ni revers jarayonida) yakor tokining yo'nalishi, demak, moment M ning yo'nalishi ham teskariga o'zgaradi, ya'ni O'TM da aylanish chastotani susaytiruvchi tormozlash momenti hosil bo'ladi; aylanish yo'nalishi, aylanayotgan qismlarning inersiyasi tufayli o'zgarmasdan qoladi. Shuning uchun O'TM ning ishi II chorakdagi 3-xarakteristikaning «C» nuqtasiga o'tadi (5:38,b-rasm). Tormozlash momenti ta'sirida tezlik xarakteristikasi bo'yicha kamayadi (CD qismi) va «D» nuqtada uning aylanish chastotasi $n = 0$ bo'ladi. Agar bu holda ham O'TM ni tarmoqdan uzilmasa, unda uning aylanish yo'nalishi o'zgaradi. Bundan ish III chorakning «F» nuqtasiga o'tadi va EM motor sifatida ishlab ($-M$) momenti bilan ($M_1 = M_{yu} = \text{const}$ bo'lsa) teskari yo'nalishda aylanadi.

Ketma-ket va aralash qo'zg'atishli o'zgarmas tok motorlarini tormozlashning o'ziga xos xususiyatlari. Ketma-ket qo'zg'atishli motorlar

uchun elektr tormozlashning ikkita usuli mavjud: 1) dinamik va 2) teskari ulash yo'li bilan tormozlash. Rekuperativli (generatorli) tormozlashni bu motorlar uchun qo'llashning iloji yo'q, chunki bunday holat faqat $n > n_{0(u)}$ (ya'ni $E_a > U$) bo'lganda amalga oshishi mumkin (bunday motorlarning aylanish chastotasi hamma vaqt $n < n_0$). Demak, EYK E_a O'TM ga berilgan kuchlanish U dan katta bo'lishiga imkoniyat yo'q. Ketma-ket qo'zg'atishli motor o'zining ana shunday xususiyati bilan parallel qo'zg'atishli motorlardan jiddiy farq qiladi.

Aralash qo'zg'atishli motorlarning dinamik tormozlanishi ko'proq faqat parallel qo'zg'atish chulg'amida amalga oshiriladi (bunda ketma-ket qo'zg'atish chulg'ami shuntlanadi), chunki bunda energiya ancha tejaladi. Ayrim maxsus xollarda tormozlashni ko'proq jadallashtirish uchun ketma-ket qo'zg'atish chulg'ami, uning o'ramlar sonini o'zgartirish bilan qo'shimcha MYK bilan ta'minlanadi.

Teskari ulash yo'li bilan tormozlashda ketma-ket qo'zg'atishli motorni uning aylanishiga teskari bo'lgan tomonga aylantirilsa, motor rejimidan tormozlash rejimiga tekis (silliq) o'tish mumkin.

5.15.§. Maxsus o'zgarmas tok mashinalari

Maxsus maqsadli O'T mashinasining unipolyar (qutblari bir nomli) va magnitogidrodinamik turlari ham mavjud bo'lib, ular tor sohalar uchun mo'ljallanishini ta'kidlash bilan chegaralanib mazkur bobda maxsus maqsadli o'zgarmas tok mashinalarining amalda keng qo'llaniladigan hamda istiqbolli turlariga oid ma'lumotlar keltirilgan.

O'zgarmas tok taxogeneratorlari. O'T taxogeneratorlari konstruksiyasi va ishlash prinsipi bo'yicha mustaqil elektromagnit qo'zg'atishli yoki qo'zg'atish maydoni doimiy magnit bilan hosil qilinadigan kam quvvatli kollektorli O'T mashinalaridir (5.39-rasm). Ular chiqish klemmalaridagi kuchlanish kattaligiga qarab aylanish chastotasini o'lchash uchun hamda avtomatik nazorat qilish va rostdash sxemalarida o'qning aylanish chastotasiga mutanosib bo'lgan elektr signallari olish uchun xizmat qiladi.

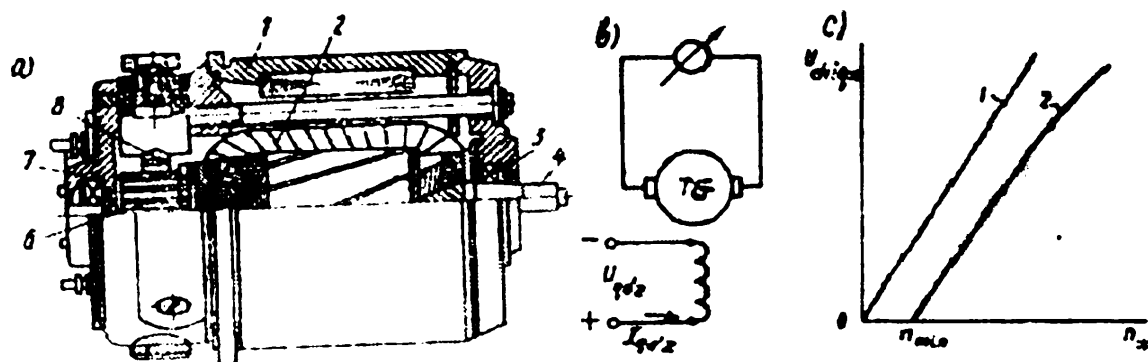
Qo'zg'atish toki o'zgarmas, ya'ni magnit oqim $\Phi = \text{const}$ bo'lganda taxogeneratorning chiqish klemmlaridagi EYK E_{chiq} aylanish chastotasi n ga to'g'ri mutanosib ravishda o'zgaradi:

$$E_{\text{chiq}} = C_E \Phi \cdot n. \quad (5.73)$$

Bu formula magnit oqimi $\Phi = \text{const}$ bo'lgan doimiy magnitlar bilan qo'zg'atiladigan taxogeneratorlar uchun ham to'g'ri keladi. Uning chiqish kuchlanishi:

$$U = E_a - I_a \Sigma R_a = E_a - U(\Sigma R_a / R_{\text{yu}}), \quad (5.74)$$

bu yerda R_{yu} – yuklama (elektr o'lchash asbobi)ning qarshiligi.



5.39-rasm. O'zgarmas tok taxogeneratorining tuzilishi (a), prinsipial sxemasi (b) va ning chiqish xarakteristikasi (c).

Birorta mexanizmning aylanish chastotasini o'lchash uchun, taxogeneratorning o'qini mexanizm o'qi bilan mexanik ravishda birlashtiriladi. Taxogeneratorning chiqish xarakteristikasi $\Phi = \text{const}$ va $\Sigma R_a = \text{const}$ bo'lganda olinadi va ishining aniqlik darajasi mazkur xarakteristikaning to'g'ri chiziqli o'zgarishiga bog'liq bo'ladi, lekin amalda chiqish xarakteristikasi – $U_{\text{chiq}} = f(n)$ yakor reaksiyasi va cho'tkalar kontaktida kuchlanish tushishi tufayli to'g'ri chiziqli bo'lmaydi, undan tashqari cho'tka kontaktidagi kuchlanish tushishi sababli u koordinata o'qlari boshidan chiqmay, n_{min} aylanish chastotadan keyingina $U_{\text{chiq}} > 0$ bo'ladi (5.39, b-rasm, 2).

Qarshiligi katta bo'lgan o'lchov asboblari ishlatish bilan chiqish xarakteristikasining o'zgarishini to'g'ri chiziqqa yaqinlashtirib taxogeneratorning aniqlik darajasi oshiriladi. Yakor reaksiyasining ta'sirini kamaytirish maqsadida mashinaning magnit zanjirini to'yinmagan yoki nihoyatda to'yingan qilib loyihalanadi.

Zamonaviy O'T taxogeneratorlari chiqish xarakteristikalarining tikligi $S = 3 \div 100 \text{ mV}/(\text{ayl}/\text{min})$ bo'ladi (kam qiymatlar doimiy magnit bilan qo'zg'atiladigan taxogeneratorlarga xosdir).

Aylanish chastota $n=0$ dan n_{\min} gacha oshganda $U_{\text{chiq}}=0$ bo'lgan oraliqni nosezgirlik zona deyiladi va chegarasi quyidagicha aniqlanadi (5.39,b-rasm):

$$n_{\min} = \Delta U_{\text{chiq}} / (C_E \Phi). \quad (5.75)$$

Asosiy magnit maydoni doimiy magnit bilan hosil qilinadigan o'zgarmas tok taxogeneratorlari mustaqil O'T manbasi talab qilinmaganligi, konstruksiyasining oddiyligi va gabaritlarining kichikligi tufayli ular amalda keng qo'llanilmoqda.

Ijrochi o'zgarmas tok motorlari. Ijrochi O'TM lari (5.40-rasm) elektr signallarni mexanik harakatga aylantirish uchun mo'ljallangan. Bunday motorlar kam inersiyali, ya'ni boshqarish O'TM ni tezkorlik bilan mexanik harakatga oshiradigan bo'lishi lozim. Odatdagi konstruksiyali O'TM larida yakor o'zagining mavjudligi yakorning inersiya momentini ancha orttiradi. Shu sababli ijrochi O'TM lar pazzsiz yakorli va yakori bosma chulg'amli qilib tayyorlanadi.

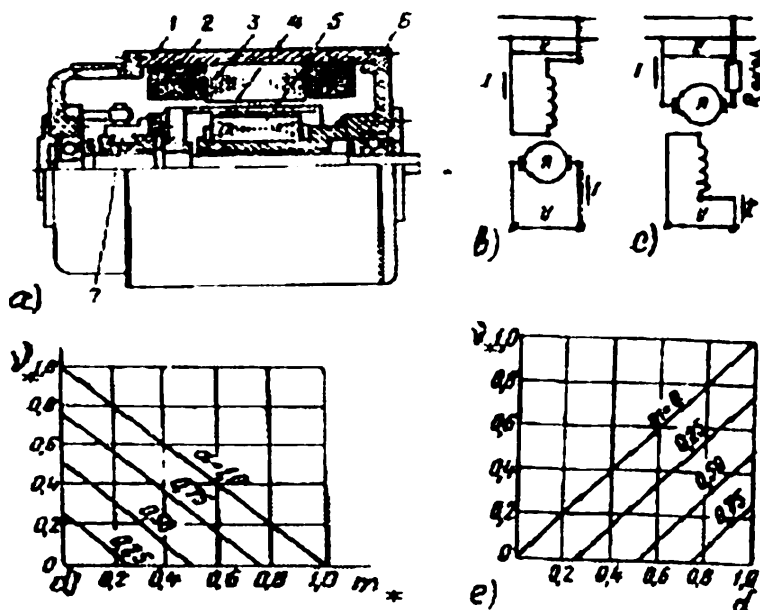
Umumiy maqsadli O'TM lariga qo'yiladigan talablardan tashqari ijrochi O'TM lariga boshqarish signalining uzilishi bilan o'z harakatini darhol to'xtatishi va inersiyasining kamligi kabi maxsus talablar qo'yiladi.

Elektromagnit qo'zg'atishli ijrochi O'TM larining ikkita chulg'ami bo'lib, ulardan bittasi elektr tarmog'iga doimiy ulanib, uni qo'zg'atish chulg'ami deyiladi. O'qning aylanishi zarur bo'lgan holda ikkinchi chulg'amga, ya'ni boshqarish chulg'amiga elektr signali beriladi.

Ijrochi O'TM larining konstruksiyasi umumiy maqsadli O'TM larinikidan quyidagilar bilan farq qiladi, ya'ni ularning yakori, staninasi va qutblari yuqqa elektrotexnik po'lat tunukalaridan yig'ilgan bo'ladi, chunki bunday motorlarning ishi ko'pchilik hollarda o'tish jarayonlar bilan bog'liq bo'ladi. Ijrochi motorlarning magnit zanjiri to'yinmagan

bo'ldi, shu sababli uning ish xarakteristikalariga yakor reaksiyasi deyarli ta'sir qilmaydi.

Mustaqil qo'zg'atishli ijrochi motorlarning ikkita usul bilan, ya'ni yakordan va qutbdan boshqarish mumkin. Xarakteristikalari chiziqli bo'lganligi va elektr signali uzilganda yakor tezkorlik bilan to'xtash qobiliyatiga egaligi kabi afzalliklari mavjudligidan yakordan boshqariladigan ijrochi O'TM lari (5.40,b-rasm) amalda keng qo'llaniladi.



5.40-rasm. Ijrochi o'zgarmas tok motorining umumiy ko'rinishi (a) (bunda: 1 - korpus; 2 - qo'zg'atish chulg'ami; 3 - qutb; 4 - ichi kavak yakor; 5 - ferromagnit o'zak; 6 - podshipnikli qalqon; 7 - kollektor); yakordan (b) va qutbdan (c) boshqariladigani; yakordan boshqariladigan ijrochi motorning mexanik (d) va roslash (e) xarakteristikalari.

Bularda qo'zg'atish chulg'ami motorning butun ish jarayonida elektr tarmog'iga ulangan bo'ldi. Yakor chulg'ami esa boshqarish chulg'ami deyiladi. Bu chulg'amga boshqarish signalini berganda yakor chulg'amidan o'tadigan tok qo'zg'atish chulg'ami magnit maydoni bilan ta'sirlashib, aylantiruvchi moment hosil qilishi natijasida yakor aylanadi.

Ijrochi motor inersiyasini kamaytirish maqsadida quyma ferromagnit o'zak ichki stator deb nomlanadigan qo'zg'almas qismda joylashgan bo'lib, yakor chulg'ami esa silindrik karkasga plastmassa bilan quyib mahkamlanadi. Demak, yakor chulg'ami o'tkazgichlari plastmassa bilan mahkamlangan silindrsimon kavak idishdan iborat bo'lar ekan.

Ichi kavak yakoming inersiya momenti odatdagi yakornikidan ancha kamligi tufayli motorning yaxshi tezkorlikka egaligi uning afzaligi bo'lsa, qo'zg'atish chulg'ami joylashgan o'zak (tashqi stator) va qo'zg'almas ferromagnit o'zak (ichki stator) orasida katta nomagnit oraliqqa egaligi magnit qarshilikni oshirib zaruriy maydon hosil qilish uchun qo'zg'atish MYK ni ancha oshirish talab etilishi (demak, motor gabaritining nisbatan oshishi) esa ularning kamchiligidir.

Bunday motorlarning FIK taxminan odatdagi konstruksiyali O'TM larniki singari bo'ladi, asosiy maydoni doimiy magnit qo'llab hosil qilinadigan motorlarda esa FIK yana ham yuqori bo'ladi.

5.16.§. O'zgarmas tok mashinalarining zamonaviy turlari

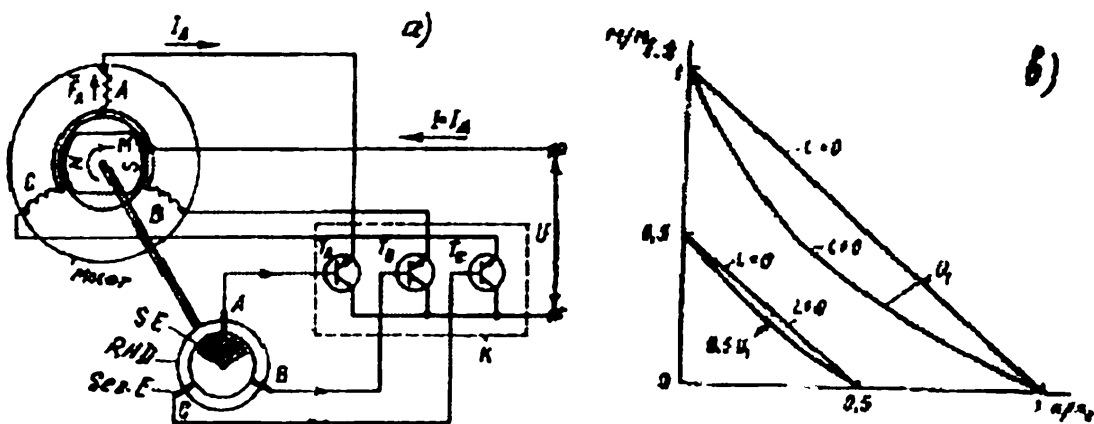
a) Kontaktsiz (ventilli) o'zgarmas tok motorlari. Ma'lumki, odatdagi O'TM larining asosiy kamchiligi—cho'tka-kollektor qurilmasining ishdagi ishonchliligining kamligidir. O'TM larining ish xossalarini yaxshilash maqsadida ularning cho'tka-kollektor qurilmasi yarim o'tkazgichli kommutator (invertor) bilan almashtirilgan. Bu kommutator kontaktsiz rotor holati datchigidan kiradigan signallar orqali boshqariladi. Motorning ishchi chulg'ami (bir-biridan fazoda 120° siljigan va «yulduz» ulangan A, B va C chulg'amlari) stator o'zagi pazlarida joylashtirilgan, rotoru esa doimiy magnitdan yasalgan (5.41-rasm).

Birorta mexanizmni harakatga keltirayotgan motorning o'qi rotor holati datchigi (RHD) bilan mexanik ravishda birlashtirilgan bo'ladi. RHD ning rotorida signal elementi (SE), statorida esa sezgir elementi (Sez.E) o'rnatiladi. Bundan keladigan signal kommutator bloki (KB)ga kiradi. Yakor chulg'ami seksiyalarining O'T manbasiga ulanishi KB elementlari orqali amalga oshiriladi.

RHDning vazifasi—doimiy magnit qutblarining yakor chulg'ami seksiyalariga nisbatan tutgan holatiga mos holda boshqarish signalini KB ga berishdan iboratdir. RHDning sezgir elementi sifatida, asosan Xoll EYK datchigi qo'llaniladi. Bu datchikning chiqishidagi signal zanjirdagi tokning yo'nalishi va qo'zg'atish chulg'ami magnit maydonining yo'nalishiga mutanosib ravishda o'zgaradi.

Statik kommutator RHDdan boshqarish signalini olib motorning yakor chulg'amida xuddi kollektor bilan cho'tka yakor chulg'amida hosil qiladigan toklarning o'zgarishini vujudga keltiradi.

Kommutator (K)—har fazaviy chulg'amga bittadan TA, TB, TC tranzistordan iborat bo'lib, A, B, C fazaviy chulg'amlarga ketma-ket ulangan. Tranzistorlarga beriladigan boshqarish signallar Sez.E ning holatiga bog'liq ravishda ishlab chiqiladi. Tranzistorlar kalit rejimida ishlab «yopiq» yoki«ochiq» turg'un holatiga ega. Birinchisi signal yo'q vaqtiga to'g'ri keladi, ikkinchisi esa signal berilganda bo'ladi. 5.41-rasmda Sez.E statorning «A» fazasiga mos kelgan holati ko'rsatilgan. Bunda TA— ochiq, ya'ni «A» fazasidan tok I_A o'tadi, TB va TC lar esa yopiq bo'ladi. I_A toki rotorning doimiy magnit maydoni bilan ta'sirlashib aylantiruvchi moment M ni hosil qiladi. Natijada, rotor RHD bilan soat strelkasi bo'yicha aylana boshlaydi. Bir oz vaqtdan keyin Sez.E birdaniga ikkita fazaga ta'sir eta boshlaydi, so'ngra esa «B» fazasi ishlaydi va hokazo. Kontaktsiz O'TM lari shu tarzda ishlaydi. Ularning mexanik xarakteristikalari 5.41,b-rasmda keltirilgan.



5.41-rasm. Kontaktsiz (ventilli) o'zgarmas tok motorining prinsipial sxemasi (a) va mexanik xarakteristikalari (b); SE – signal elementi; RHD – rotor holatining datchigi (darakchisi); Sez.E – sezgir element; K – yarim o'tkazgichli kommutator; T –tranzistor.

Kontaktsiz O'TM lari odatdagi motorlarning ijobiy sifatlarini saqlagan holda, ularda cho'tka-kollektor qismining yo'qligi ularning katta afzalligidir. Konstruksiyasi (motor, RHD va kommutator) ning murakkabligi va narxining qimmatligi ularning kamchiligidir.

b) O'zgarmas tok mashinalarining texnik-iqtisodiy ko'rsatkichlari yaxshilangan yangi to'rlari. Hozirgi vaqtda umumiy maqsadli O'T mashinalarining asosiy to'rlarilari 2P va 4P, hamda kran-metallurgiya motorlari va maxsus maqsadli to'rlarilari ishlab chiqarilmoqda. 2P to'rlarisiga quvvati 0,13 dan 200 kW gacha, aylanish o'qi balandligi 90÷135 mm bo'lgan motorlar kiradi. Ilgari P to'rlariga kiradigan XII÷XVI gabaritlar yangi P2 to'rlari bilan almashtirilmoqda.

O'TM larining 2P va 4P to'rlarilarining motorlari 110, 220, 340 va 440 V kuchlanishlarga va 750, 1000, 1500, 2200 va 3000 ayl/min aylanish chastotalarga tayyorlanadi.

2P to'rdagi motorlar mustaqil qo'zg'atishli bo'lib, qisqa muddatli katta o'ta yuklanishni ta'minlaydigan kompensatsion chulg'amga ega va ularning aylanish chastotasini keng ko'lamda o'zgartirish mumkin.

Metallurgiya, yuk ko'tarish kranlar, ekskavatorlar va boshqa elektr yuritmalar uchun quvvati 2,5 dan 185 kW gacha, kuchlanishi 220 va 440 V, $n_N=400\div 1440$ ayl/min bo'lgan «D» to'rdagi (ular aylanish chastotani keng ko'lamda rostlashni ta'minlaydi) O'TMlar; qadamlovchi ekskavatorlar elektr yuritmalari uchun quvvati 450 kW, 370 V, $n = 29$ ayl/min bo'lgan MPVE-450-29 to'rdagi; quvvati 1000 kW, 600 V, $n = 630/1000$ ayl/min bo'lgan MPE-1000-630 UXLZ to'rdagi O'TM lari; quvvati 1250 kW, kuchlanishi 930 V, aylanish chastotasi 1000 ayl/min bo'lgan GPE-1250 to'rdagi O'T generatorlari; burg'ilovchi qurilmalar uchun quvvati 68 kW bo'lgan DEV-808 to'rdagi, 110 t yuk ko'taradigan BelAZ-7519 o'zi ag'darar yuk mashinasi g'ildiragini aylantiruvchi tortish O'TM lari (360 kW, $U = 750$ V, $n = 1100$ ayl/min) va ularni energiya bilan ta'minlovchi GPA-600 to'rdagi (630 kW) tortish generatori; elektrovoz va teplovozlar uchun quvvati 800 kW gacha bo'lgan tortish O'TM lari; jo'vaqlash dastgohlari (prokat stanlari) uchun quvvati 300 kW gacha bo'lgan O'TM lari (ikki, uch va to'rt yakorli konstruksiyada); kam quvvatli O'TM lar PL, DPM, DPR to'rlari ishlab chiqarilmoqda.

6.1.§. Elektr yuritma va uning ta’rifi

Har bir takomillashgan mashina uchta asosiy qismdan, ya’ni motor-mashina, uzatma va qurol-mashinadan iborat bo‘ladi. Bunday takomillashgan mashina ishlab chiqarish agregati deb, uning uchinchi qismi qurol-mashina esa ish mashinasi yoki ish mexanizmi deyiladi. Ish mashinasi yoki mexanizmini berilgan tezlik bilan harakatlantiruvchi motor, uzatma va ularni boshqaruvchi tizim birgalikda yuritma deb ataladi. Mexanik harakat manbalarining turiga binoan yuritmalar qo‘l, ot va mexanik yuritmalarga bo‘linadi. Suv va bug‘ turbinalari hamda shamol, ichki yonuv va elektr motorlari bilan harakatlanuvchi yuritmalar mexanik yuritmalar deb ataladi. Mexanik yuritmalardan eng afzali elektr motorli yuritma bo‘lgani uchun statsionar ish mashinasi va mexanizmlarining asosiy yuritmasi sifatida elektr motorli yuritmadan foydalaniladi. Elektr motorli yuritma qisqacha elektr yuritma deb ataladi.

Elektr yuritma bilan elektr energiyasini mexanik energiyasiga aylantirib, bu mexanik harakatni elektr usulda boshqarish imkoni olinadi. Demak, elektr yuritma asosan elektr motori, uzatma va motorni boshqaruvchi elektr jihozlardan iborat bo‘ladi.

6.2.§. Elektr yuritmalarning klassifikatsiyasi

Elektr motori bilan harakatga keltiriladigan ish mashinalarining yoki ishlab chiqarish agregatlaridagi elektr motorlarning soniga qarab elektr yuritmalar transmissiyali, yakka motorli va ko‘p motorli yuritmalarga bo‘linadi. Transmissiyali elektr yuritma o‘z navbatida umum-transmissiyali va gruppaviy, yakka motorli elektr yuritma esa oddiy va individual yakka motorli, ko‘p motorli elektr yuritma ham oddiy va individual ko‘p motorli yuritmalarga bo‘linishi mumkin. Boshqarilish usuliga binoan elektr yuritmalar avtomatlashtirilgan va avtomatlashtirilmagan, texnologik talab hamda motor xususiyatlariga qarab esa rostlanadigan va rostlanmaydigan yuritmalarga bo‘linadi (6.1-rasm).

Transmissiyali elektr yuritmalar. Motor harakatini po‘lat arqon yoki tasmalar yordamida korxonada sexlaridagi bosh transmissiyaga uzatuvchi yuritma umumtransmissiyali elektr yuritma deb ataladi. Bosh transmissiyadagi harakat tasmalar bilan transmissiya bo‘laklari yoki ish mashinalariga uzatiladi.

Elektr motor harakatini bir qancha ish mashinalariga uzatuvchi yuritmani gruppaviy elektr yuritma deb ataladi.

Gruppaviy elektr yuritma umumtransmissiyaliga nisbatan afzal bo‘lishiga qaramay, bu yuritmada ham elektr energiyasining mexanik taqsimlanish imkonlaridan to‘la foydalanilmaydi. SHu sababli hozirgi paytda transmissiyali elektr yuritmalardan deyarli foydalanilmaydi.

Yakka motorli elektr yuritma. Har bir ish mashinasi yoki mexanizmning o‘ziga tegishli alohida elektr motori bo‘lgan yuritma yakka motorli elektr yuritma deb ataladi.

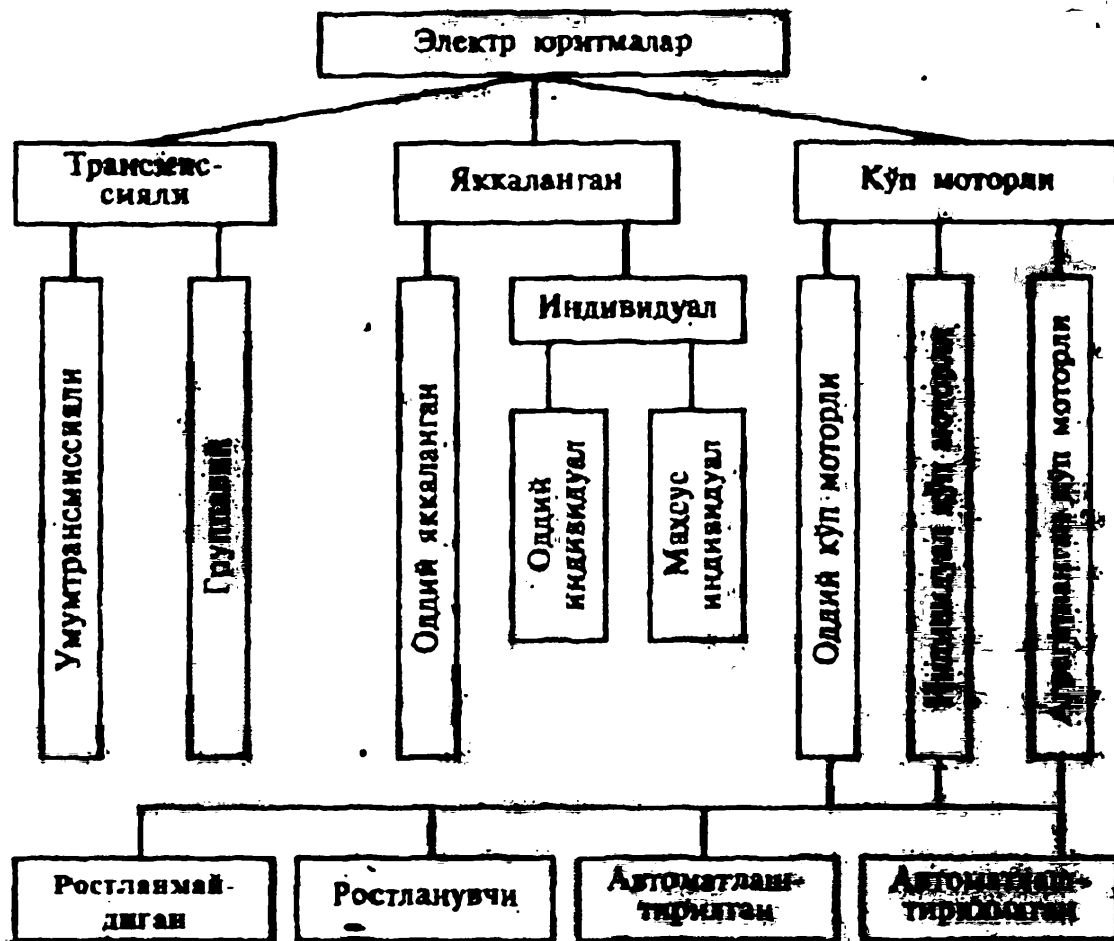
Elektr motori ish mashinasidan alohida yoki uning tuzilishiga o‘zgartirishlar kiritmasdan o‘rnatilgan yuritma oddiy yakka motorli elektr yuritma deb ataladi.

Bunday elektr yuritmada quvvat isrofi transmissiyaliga nisbatan ancha kam bo‘lsa ham, ammo unda uzatish mexanizmining murakkabligi saqlanib qoladi. Individual elektr yuritma bunday kamchiliklardan xoli qilingan. Individual elektr yuritmada elektr motori va ish mexanizmi konstruktiv jihatdan yaxlit va ishlash uchun qulay bo‘lgan tashqi ko‘rinishga ega bo‘ladi. Individual elektr yuritmalar o‘z navbatida oddiy va mahsus individual yuritmalarga bo‘linadi.

Elektr motori bilan ish mexanizmi orasida ba‘zi bir uzatma elementlari (tishli g‘ildirak, mufta, krivoship, shatun va shu kabilar) saqlanib qolgan yuritma oddiy individual elektr yuritma deb ataladi.

Elektr motori bilan ish mexanizmi orasida uzatish mexanizmi bo‘lmagan va motorning ba‘zi bir qismlari ish mexanizmining uzviy organi sifatida qo‘llaniladigan yuritma mahsus individual elektr yuritma deb ataladi. Shu sababli mahsus individual elektr yuritmalari ish mashinalari shovqinsiz, yengil, sodda konstruksiyali, ishlashga qulay, yuqori foydali

ish koeffitsienti va avtomatlashtirish uchun katta imkonlarga ega bo'ladi. Bunday elektr yuritmalarda elektr motorning ahamiyati ish mashinasining nomida ham o'z ifodasini topadi, ya'ni ularga "elektr" so'zi qo'shib yoziladi, masalan, elektr pardozlagich, elektr shpindel, elektr urchuq va hokazo.



Rasm.6.1. Elektr yuritmalar klassifikatsiyasi sxemasi.

Ko'p motorli elektr yuritmalar. Murakkab ish mashinasining ayrim ish organlariga mexanik energiyani bir markazdan taqsimlash har tomonlama noqulaylik tug'dirib, undagi quvvat isrofining katta bo'lishiga olib keladi.

Murakkab stanoklar yoki mashinalarning har bir ish organi alohida elektr motori bilan harakatga keltirilsa, ularni avtomatlashtirish va ishga tushirish anchayengillashadi va qulaylashadi, uzatmaning konstruksiyasi esa soddalashadi.

Elektr motorlari ish organidan alohida o'rnatilgan bo'lsa, bunday mashina yoki mexanizm yuritmalari oddiy ko'p motorli elektr yurit-

malar deb ataladi. Elektr motorlari murakkab mashinaning ish organlariga bevosita o'rnatilsa, bunday yuritmani individual ko'p motorli elektr yuritma deb ataladi.

Bunday elektr yuritma mahsus stanoklarda, agregat va nusxa olish stanoklarida keng qo'llaniladi. Elektr motorlari tizimsiga ega bo'lgan bir necha ish mashinalarining kompleks ishlab chiqarishda o'zaro mos ishlashini ta'minlaydigan yuritmani agregatlangan ko'p motorli elektr yuritma deb ataladi.

Bunday elektr yuritmalar to'qimachilik, qog'oz ishlab chiqarish, bosmaxona mashinalari va stanoklarning avtomat liniyalarida keng qo'llaniladi.

Boshqarish apparatlari bilan avtomatik ravishda ishga tushiriladigan, to'xtatiladigan va berilgan chastota, tok yoki momentni o'zgartirmay saqlab turadigan yuritmani avtomatlashtirilgan elektr yuritma deb ataladi.

Texnologik talablarga binoan chastotasi keng miqyosda o'zgartiriladigan yuritma rostlanuvchi elektr yuritma deb ataladi. Avtomatlashtirilgan va rostlanuvchi elektr yuritmada yuqoridagi uch asosiy qismlardan tashqari o'zgartgich deb ataladigan qism ham bo'lishi mumkin.

Avtomatlashtirilgan elektr yuritma bilan texnologik jarayonni takomillashtirish, uning talablarini to'la qondirish, ish unumini ko'tarish, mahsulot sifatini yaxshilash, uning tannarxini pasaytirish imkonlari yaratiladi.

6.3.§. Elektr yuritma rivojlanishining qisqacha tarixi

1838-yilda rus olimi B.S.Yakobi o'zi yasagan o'zgarimas tok elektr motori bilan kemani harakatga keltirib, birinchi elektr yuritmani yaratgan. Ammo u vaqtda tejamli tok manbalari yo'qligidan elektr yuritmani sanoatda qo'llash mumkin bo'lmadi. 1889-1891 yillarda rus injeneri M.O.Dolivo-Dobrovolskiy tomonidan uch fazali transformator, uch fazali asinxron motorni va uch fazali tizimning yulduz va uchburchak sxemalari kashf etilishi, elektrotexnika va xususan elektr yuritmaning

keskin rivojlanishida katta bosqich bo'ldi. Haqiqatan ham bu kashfiyotdan so'ng butun dunyoda elektr energiyasi ishlab chiqarish va undan foydalanish misli ko'rilmagan darajada o'sib bordi. Hozirgi paytda quvvati bir necha Vt dan bir necha ming kVt gacha bo'lgan elektr yuritmalari yaratilgan va yaratilmoqda.

6.4.§. Elektr yuritma mexanikasi

Elektr yuritma mexanikasi to'g'risida asosiy ma'lumotlar. Berilgan kuchlar ta'sirida elektr yuritma elementlarining harakatlanishida turg'un ishlashdagi kabi, o'tish jarayonida (qo'shish kattaliklarini yoki aylanish yo'nalishini o'zgartirish, tormozlash, tarmoqdan ajratish) yuzaga keladigan asosiy masalalar quyida ko'rib chiqiladi. Ishchi mexanizmlarni harakatga keltiradigan elektr motorlar parametrlarini tanlashda, elektr motor tomonidan yuzaga keladigan aylanuvchi momentni va mexanizmning qarshilik momentlarini birgalikdagi ta'siri masalasini yechish muhim masala hisoblanadi. Shuning asosida elektr yuritmaning asosiy nazariyasi mexanikada beriladigan ma'lumotlar asosida amalga oshiriladi.

Elektr motorlarini ishchi mexanizm bilan elektr yuritma tizimida ishlayotgan tarmoqdagi quvvati istemol qilayotgan mexanizmning doimiy tezlikda harakatlanishida faqat statik yuklatmani bartaraf qilishga sarflanadi, bu tezlik qiymatini o'zgartirganda elektr yuritmaning barcha harakatlanadigan elementlaridagi dinamik va statik yuklamalarni yengishga sarflanadi.

Statik yuklama - ishchi mexanizm o'qidagi motorning o'qi bilan mexanizm o'qi biriktirilgandagi statik qarshilik momenti kabi uzatmalardagi ishqalanishning qarshilik kuchi bilan ifodalanadi.

Dinamik yuklama - elektr yuritmaning barcha harakatlanadigan qismlaridagi tezlikning o'zgarishi, ulardagi kinetik energiya zaxirasining o'zgarishi bilan ifodalovchi dinamik moment bilan aniqlanadi.

Ishchi mexanizmlar o'qidagi qarshilik momentining o'zgarish xarakteri har xil mexanizmlar uchun har xil bo'lishi mumkin.

Oddiy holda mexanizmning statik qarshilik momenti, amalda doimiy hisoblanadi, masalan ko'tarish krani elektr motorida, bunda elektr motor tomonidan hosil qilinadigan moment kranning yuk ko'tarishini doimiy statik qarshilik momentini yukning og'irligiga va ko'tarish mexanizmi barabanining radiusi ko'paytmasiga teng qiymat bilan yengishi mumkun.

Amalda mexanizmlar statik qarshilik momenti elektr motor harakat tezligiga bog'liq bo'ladi. Buni ventilyator misolida ko'rish mumkun, uning statik qarshilik momenti taxminan aylanish tezligining kvadratiga proporsional bo'ladi.

Ko'pgina holatlarda mexanizmning statik qarshilik momenti mexanizm elementining harakatlanish holatiga bog'liq bo'ladi, masalan, tirsakli uzatish mexanizmlari uchun, bunda bu moment krivoshipning burilish burchagiga bog'liq holda o'zgaradi.

Ko'pgina xolatlarda mexanizmning statik qarshilik momenti materiallarni qayta ishlashning texnologik jarayoniga bog'liq bo'ladi (silliqlovchi stanoklar, yog'ochga ishlov beruvchi arra).

6.5.§. Statik yuklama.

Quyida ko'p tarqalgan ko'tarish transporti mexanizmlari statik yuklamasining kutarish-tashish mexanizmlari alohida holatlari uchun harakatlanish harakterlari kurib chiqilgan: vertikal va gorizontal harakatlanishda.

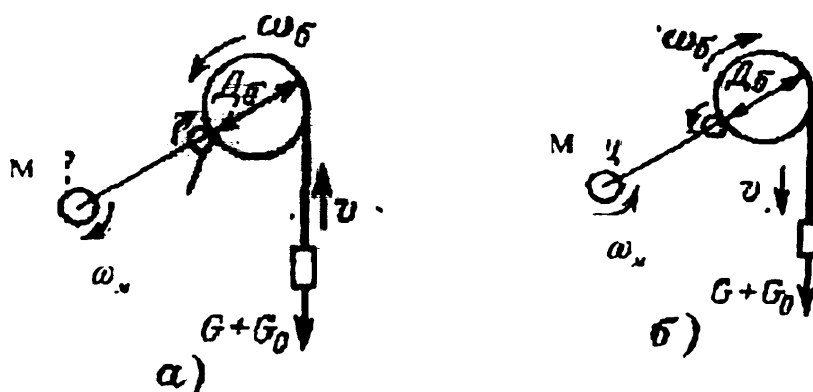
1. Vertikal harakatlanish.

a)Yuk ko'tarish (6.2-rasm,a). Yukni ko'tarishda elektr motor tomonidan yuzaga keladigan aylanuvchi moment M , uning o'qi ko'tarish mexanizmi va uzatmalarda ishqalanishning qarshilik kuchi xisobida harakatlanuvchi yuk og'irligining statik qarshilik momentiga teng.

Mazkur holda energiyani elektr motordan ko'tarish mexanizmiga uzatish va ishqalanish kuchi harakatlanuvchi yukning teskari ta'siri uni ko'tarishda ba'zida yukning og'irligi ortganga o'xshaydi.

$$M_{kutar} = M_{yuk} + M_{ishq} \quad (6.1)$$

Ishqalanish momenti statik qarshilik momentini umumiy momentlariga F.I.K. ni kiritish bilan xisobga olinadi.



6.2-rasm. Ko'tarish mexanizmining prinsipial sxemasi. a-yukni ko'tarishda, b-yukni tushurishda (tormozlovchi tushish)

Belgilab olamiz,

- foydali yuk, G , N;
- ushlash qurilmasi va idishning og'irligi, G_0 , N;
- yukni ko'tarish tezligi, V , m/sek;
- ko'tarish mexanizmi barabanining diametri D_b , m;
- barcha uzatmalarning uzatishlar soni, elektr motor o'qining mexanizm barabani bilan biriktiruvchi uzatmalar soni, i ;
- turg'un rejimda ishlaganda elektr motor o'qining burchak tezligi, ω_m , rad/sek;
- barabanning aylanish tezligi, ω_b , rad/sek.

Agar uzatmaning to'liq foydali ish koeffitsiyenti η ga teng, unda yukni ko'tarishda elektr motor yordamida hosil qilinadigan moment orqali quyidagicha ifodalash mumkin.

$$M_{kukur} = \frac{(G + G_0)D_b}{2 \cdot i \cdot \eta}, Nm \quad (6.2)$$

Uzatmalarda ishqalanishning qarshilik momenti, uzatmaning f.i.k yordamida

$$\eta = \frac{P_1}{P_2} \quad (6.3)$$

Bunda P_1 -ishchi mexanizmi quvvati;

P_2 - elektr motorning foydali quvvati, ya'ni uning o'qidagi quvvat.

Ko'pgina oraliq uzatmalari bo'lganda, F.I.K. η o'zida mexanizmdan to elektr motorgacha bo'lgan barcha uzatmalarning to'liq qiymatiga teng, ya'ni barcha oraliq uzatmalar F.I.K larining ko'paytmasiga teng quyidagi nisbatdan foydalanib yukni ko'targanda elektr motor hosil qiladigan aylanuvchi moment

$$i = \frac{\omega_m}{\omega_b}, M_{kutar} = \frac{(G + G_0) \cdot \omega_b \cdot D_b}{2\omega_m \cdot \eta} = \frac{(G + G_0)v}{\eta \cdot \omega_m} Nm, V = \frac{\omega_b \cdot D_b}{2}, \quad (6.4)$$

Shunday qilib elektr motor quvvati hosil qilinadigan aylanuvchi moment M va burchak tezligi ω_m ko'paytmasiga teng. Olingan tenglikdan yukni ko'tarishda elektr motorning statik momentini oson aniqlash mumkin.

$$P_s = M \cdot \omega_m \cdot 10^3 = \frac{(G + G_0) \cdot v}{\eta \cdot 1000}, \kappa Vt \quad (6.5)$$

b) Yukni tushirish (6.2-rasm, b). Yukni tushirishda uni ko'tarishdagi elektr aylanuvchi momenti yukning statik qarshilik momenti oraliq uzatmalarida energiya isrofi bilan muvozanatlanadi. Bunda bu isroflar uzatmaning uzatuvchi qurilmalari kuchlanishiga bog'liq bo'ladi. Yukni tushirishda ishqalanish momenti tushayotgan yuk ta'sirida hosil bo'ladigan moment yo'nalishi bilan mos tushmaydi.

$$M_{s.tush} = M_{yuk} - M_T \quad (6.6)$$

Yukni tushirishda yukning va ishqalanishning momentlariga bog'lanishi ikki holatda ajratish mumkin bo'ladi:

1) $M_{yu} > M_T$ (og'ir yuklarni tushirishda)

2) $M_{yu} < M_T$ (yengil yuklarni majburiy tushirishda)

$M_{yu} > M_T$ bo'lganda yukni tushirishda bo'shatiladigan potensial energiya mexanizmidan elektr motorga uzatiladi, u o'z navbatida qarshilikni qizitishga sarflanadigan elektr energiyasiga o'zgartiriladi yoki tarmoqqa

beriladigan elektr energiyasiga o'zgaradi. Bunday tushish tormozlovchi nomi bilan yuritiladi. Bu holatda elektr motor yuzaga keltiradigan moment

$$M_{rush} = \frac{(G + G_0) \cdot D_b \cdot \eta}{2 \cdot i} = \frac{(G + G_0)v \cdot \eta}{\omega_m} \quad (6.7)$$

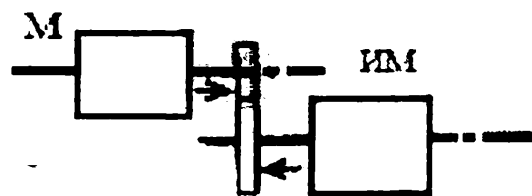
Natijada yukni ko'tarish holatida ko'rib chiqilganidek, yukni tushirishda elektr motorning statik quvvati o'zgarishlarga mos bo'ladi.

$$P_c = \frac{(G + G_0) \cdot V}{1000} \cdot \eta \quad (6.8)$$

Agar yuk hosil qiladigan $M_T > M_{yu}$ holatda yukning harakatlanishi mexanizmdagi ishqalanish kuchi ta'sirini yenga olmaydi va elektr motori yukni tushirish xususiyatiga ega bo'lgan motor momentini hosil qiladi:

$$M_{tush} = M_{yu} - M_T < 0 \quad (6.9)$$

Bu holda energiya oraliq uzatmalar orqali mexanizm barabani kabi, shunda elektr motor o'qi bilan uzatiladi, bunday tushirish kuchi orqali tushirish deb ataladi. (6.3.-rasm).



6.3-Rasm. Kutarish mexanizmlarida yukni majburiy tushirishda energiya oqimining yo'nalishi sxemasi

Elektr motor o'qidagi moment va statik quvvat tormozlovchi tushirish holati kabi aniqlanadi. Ko'tarish va tushirishda uzatmadagi ishqalanishlardagi isroflar bir xil deb qabul qilib, elektr motor tomonidan hosil qilinadigan momenti tormozlovchi va tushirishdagi kuchdagi kabi moment ifodasini aniqlash mumkin.

Yuqorida ko'rib o'tilganidek yukni ko'tarishda

$$M_{kutarish} = M_G + M_T \text{ yoki } M_{kutarish} = M_G / \eta$$

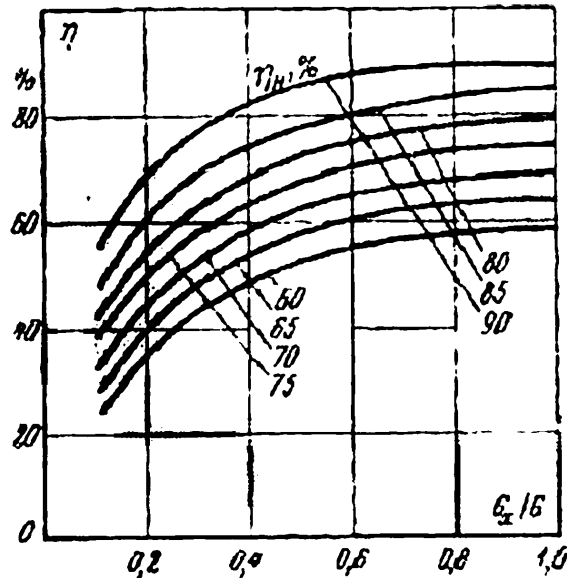
$$\text{bundan } M_G = M_{kutarish} \cdot \eta \quad (6.10)$$

$$M_T = M_{kutarish} - M_{yu} = M_{kutarish} (1 - \eta)$$

Yukni tushirishda

$$M_{tushir.} = M_{yu} - M_T = M_{kutarish} (2\eta - 1) \quad (6.11)$$

Mexanizmlar ishqalanishidagi isroflarni yengilgan momentga proporsionalligi aniq emas va xususan salt yurishda ($M=0$) isroflar to'liq yuklamadagi isrofnig ma'lum qismini tashkil qiladi, unda f.i.k. doimiy qiymat hisoblanmaydi.



6.4.-rasm. Mexanizm f.i.k.ning uning yuklanishiga bog'lanish egri chizig'i.

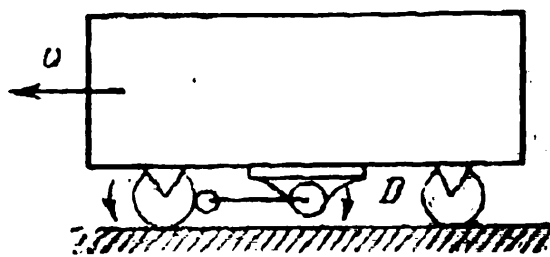
2. Gorizontaal harakatlanish (rasm-6.5). Elektr motor yordamida hosil qilinadigan aylanuvchi moment ta'sirida mexanizmning gorizontaal harakatlanishdagi statik quvvat:

$$P_s = \frac{F_s \cdot U}{1000 \cdot \eta}, \text{кVt} \quad (6.12)$$

Bunda F_s -har bir alohida holatlar uchun mos formulalar bilan va harakat kuchini tenglashtiruvchi telejka harakatlanishdagi qarshilik kuchi, N : v -aravachaning harakatlanish tezligi, m/sek;

η -uzatish mexanizm f.i.k.mazkur quvvatda elektr motori hosil qilayotgan moment, mexanizm harakatlengandagi qarshilik kuchi hosil qiladigan qarshilik momenti bilan muvozanatlashadi.

$$M = \frac{1000 \cdot P_s}{\omega_m} \quad (6.13)$$



6.5-rasm. Transport mexanizmining gorizontallanganda statik yuklamani hisoblashning prinsipial sxemasi.

Bunda elektr motor tarafidan hosil qilinayotgan momentga bog'liq bo'lgan ikki holatda ko'rinishi mumkin.

1) momentning M yo'nalishi mexanizmining harakat yo'nalishiga mos keladi; elektr motor bu holatda uning harakatlanishini moslash-tiradi;

2) moment M yo'nalishi mexanizmining harakat yo'nalishiga teskari yo'nalgan, ya'ni elektr motor tormoz bilan ishlaydi.

6.6. §. Dinamik yuklama

Mexanikadan ma'lumki, qattiq jismning o'zgaruvchan burchak tezlik bilan aylanishi dinamik moment yuzaga kelishi bilan yuzaga keladi, bu aylanuvchi massaning zaxiradagi kinetik energiyani o'zga-rishiga bog'liq bo'ladi aylanuvchi harakat dinamikaning asosiy teng-lamasiga asosan:

$$M_{\omega} = J \frac{d\omega}{dt} \quad (6.14).$$

Bunda ω -aylanuvchi jismning burchak tezligi.

J -jismning aylanish o'qiga nisbatan inertsiya momenti

Inertsiya momenti

$$J = m \rho^2 \quad (6.15)$$

Bunda m -jism massasi, kg;

ρ -o'qqa nisbatan keltirilgan inertsiya radiyusi

$$\rho = \sqrt{J / m}. \quad (6.16)$$

Qo'shimcha inersiya momenti o'rniga, moment yelkasidan GD^2 foydalanish, qulay, u inersiya momenti J bilan bog'langan

$$GD^2 = 4 \cdot gj, N \cdot m^2 \quad (6.17)$$

Bu bog'lanish agar jism og'irlik massasi o'zgartirilsa va tezlanish kuchini o'zgartirilsa, inersiya radiusini jism inersiyasi diametri bilan almashtirish bilan olish mumkin.

GD^2 ning qiymatlari elektr motori kataloglarida beriladi va amaliy hisoblashlarda foydalaniladi. Biroq kataloglarda motorlarning rotori va yakorlari uchun GD^2 ning kGm^2 da qiymatlari berilgan uni kNm^2 ga o'tkazish uchun uni 9,8 ga ko'paytirish lozim. $d\omega/dt$ burchak tezlanishni quyidagilardan kelib chiqqan holda ifodalash mumkin.

$$\omega = \frac{\pi \cdot n}{30}$$

$$\frac{d\omega}{dt} = \frac{\pi}{30} \frac{dn}{dt} = \frac{1}{9,55} \frac{dn}{dt}$$

U holda $d\omega$ ning qiymatini (5) tenglamaga qo'yamiz

$$M_M = \frac{1}{9,55} \frac{dn}{dt} \quad (6.18)$$

bunda $M_M - Nm$ da ifodalanadi, J-kilogramm metr kvadratda ifodalanadi.

6.7.§. Elektr yuritmaning harakat tenglamasi

Elektr motoring tarmoqdan olayotgan quvvati doimiy tezlikda statik yuklamani bartaraf etishga sarflanadi, tezlik o'zgarganda esa statik yuklama kabi dinamik yuklamani ham bartaraf qilishga sarflanadi. Statik yuklama ishchi mexanizmi o'qidagi statik qarshilik momenti va ishqalanish kuchlari bilan aniqlanadi. Dinamik yuklama tezlik o'zgarishi bilan barcha harakatlanuvchi qismlarining zahiradagi kinetik energiyasining o'zgarishidan yuzaga keladi.

Tezlikning harakatlanish xarakteri harakatlanuvchi moment (kuchlar) nisbatlari bilan aniqlanadi. Agar motor hosil qiladigan harakatla-

nuvchi kuchlar F_m ta'siri ostida ishchi organ doimiy tezlik bilan xarakatlaniruvchi statik kuch F_s ga teng bo'lsa, unda F_m va F_s kuchlar o'zaro tenglashadi $F_m=F_s$. Agar tezlik o'zgarsa, unda xarakatlanuvchi kuch statik kuch F_s va yuzaga keluvchi dinamik kuchlarni bartaraf etishi mumkin.

Shunday qilib ilgari lanma harakatlanishda kuchlarning muvozanat tenglamasi quyidagi ko'rinishda bo'ladi:

$$F = F_s + F_D = F_s + m \frac{dv}{dt} \quad (6.19)$$

Ko'pgina mexanizmlar asosan aylanma harakatlanadi, shuning uchun ko'pincha momentlar muvozanati tenglamasidan foydalaniladi.

$$M = M_s + M_D = M_s + J \frac{d\omega}{dt} \quad (6.20)$$

yoki

$$M - M_s = J \frac{d\omega}{dt}$$

(6.19) va (6.20) tenglamalarda m -jism massasi, kg; v -harakatning chiziqli tezligi m/s;

M -moment, Nm; M_s -statik qarshilik momenti, Nm; M_D -dinamik moment; ω -burchak tezligi 1/s; t -vaqt, s;

$$J = m\rho^2 \quad (6.21)$$

-inersiya momenti, kgm^2 ; ρ -inersiya radiusi, m^2 ;

$F = mg$ – og'irlik kuchi.

Amalda, juda keng tizimdan tashqari birlikda aylanish tezligi n ayl/min, burchak tezlikka quyidagi bog'liqlik bilan aniqlanadi:

$$\omega = \frac{2\pi n}{60} = \frac{n}{9,55}$$

Quvvat quyidagi tenglama asosida aniqlanadi:

$$P = \frac{M\omega}{10^3} = \frac{Mn}{9,55 * 10^3} \quad (6.22)$$

(6.22) ni (6.20) ga qo'yib, quyidagini olamiz:

$$M - M_s = \frac{J}{9,55} * \frac{dn}{dt} \quad (6.23)$$

$GD^2=4gJ$ (Nm^2) tenglama maxovoy moment deb ataladi (G -og'irlik kuchi, N); rotorlar uchun maxovoy moment qiymati kataloglarda keltiriladi.

(6.20)-tenglama yuritmaning asosiy harakat tenglamasi hisoblanadi. Harakat tenglamasidan foydalanilganda momentlar ishorasini doimo hisobga olish lozim bo'ladi. M_m va M_s larning bir-biriga nisbatan o'zgarishiga qarab harakat tenglamasi tezlashuvchi, pasayuvchi yoki teng qiymatli bo'ladi.

$M_m > M_s$ bo'lganda $\frac{d\omega}{dt} > 0$ - harakatlanuvchi bo'ladi.

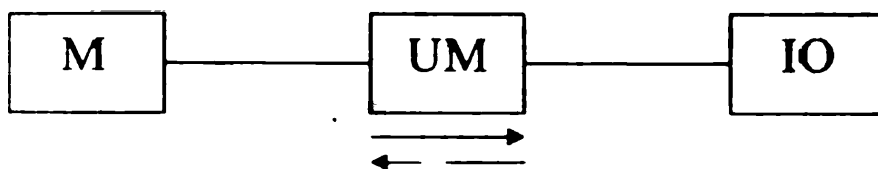
$M_m < M_s$ bo'lganda $\frac{d\omega}{dt} < 0$ - harakat pasayuvchi bo'ladi.

$M_m = M_s$ bo'lganda $\frac{d\omega}{dt} = 0$ - harakat teng qiymatli (muvozanatlashgan rejimda) bo'ladi.

Elektr motori yordamida hosil bo'ladigan moment M_m , harakat yo'nalishiga mos yo'nalgan bo'lsa musbat hisoblanadi (harakatlanuvchi moment), agar u harakat yo'nalishiga teskari yo'nalgan bo'lsa manfiy (tormozlovchi moment) hisoblanadi.

6.8.8. Elektr yuritmada statik va dinamik momentlari va ularni bir aylanish o'qiga keltirish

Foydali ishni amalga oshirish uchun ishlab chiqarish mashinasining bajaruvchi organi yoki mexanizmi motordan mexanik energiyani har xil mexanik qismlar yordamida oladi. Bu tizim elektr yuritmaning mexanik qismini tashkil etadi, ularning konstruktiv bajarilishi har xil bo'lishi mumkin. Umumiy holda elektr yuritmaning mexanik qismi M elektr motorning aylanuvchi rotoridan (yoki yakordan), uzatish mexanizmi UM va ishchi organdan IO tashkil topadi.



Rasm 6.6. Elektr yuritma mexanik qismi strukturavaiy sxemasi.

Rotor (yoki yakor) mexanik energiya manbasi yoki istemolchisi hisoblanadi. U ma'lum bir inersiya momentiga ega bo'ladi, talab etiladigan tomonga bir necha tezlik bilan aylanishi mumkin va harakatlantiruvchi yoki tormozlovchi momentlarni yuzaga keltirilishi mumkin.

Uzatuvchi qurilma harakatni elektr yuritmaning mexanik qismiga uzatadi va o'zgartiradi. Bu qurilma yordamida tezlikni oshirish va pasaytirish, harakat turini o'zgartirish mumkin, masalan aylanma harakatni to'g'ri chiziqli harakatga va hokazo.

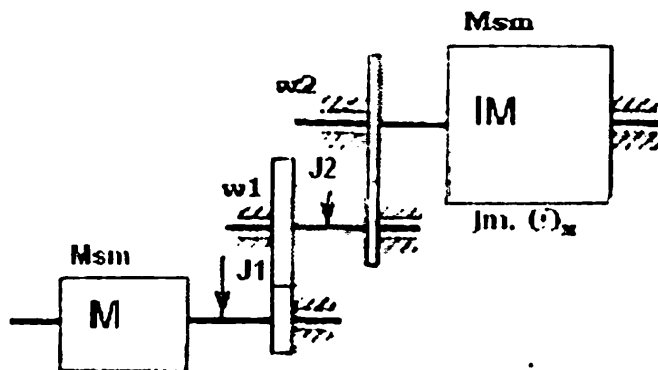
Kupincha yurituvchi elektr motorlar ishchi mexanizmlar bilan oraliq uzatmalar bilan birlashtiriladi. Har xil burchak tezlikda tizimning alohida aylanuvchi elementlari harakat tenglamasini yechish ko'p mehnat talab qilishini oldini olish uchun masalalarni hal qilishda harakat tenglamasini qullashda barcha qarshilik momentlari va elektr yuritma alohida elementlari aylanuvchi massalar momentlari kupincha biror o'q burchak tezligiga keltiriladi va bu o'qqa nisbatan harakat tenglamasi tuziladi va yechiladi.

Elektr yuritma qismlari harakatlanuvchi massalari ko'pincha elektr motorlar o'qi burchak tezligi aylanishiga keltiriladi.

Quyida elektr yuritma tizimining har xil harakatdagi elementlari qarshilik momentlari va inersiya momentlarining (maxovoy momenti) elektr motor o'qi tezligiga tekshirish uchun chiqarilgan formulalarga xulosalar beriladi.

a) Kinematik sxemasi faqat aylanma harakat qiluvchi elektr yuritma elementlaridan iborat. Agarda, elektr yuritma qismlari va ishchi mexanizmlar bilan faqat aylana harakatga ega bo'lsa, ularning statik qarshilik momentini va inersiya momentini elektr motori o'qi burchak tezligiga keltirish faqat, elektr motor o'qidagi va ishchi mexanizmlar statik quvvati va kinetik energiya zaxirasining doimiysini tengligiga asoslanib

hamda oraliq uzatmalardagi isroflarni hisobga olgan holda amalga oshiriladi.



6.7-Rasm. Harakatlanuvchi motor bilan ishchi mexanizm bog‘lanishining kinematik sxemasi

Qarshilik momentlarini keltirish. Elektr yuritmaning turg‘un ishlash rejimida elektr motor yuzaga keltirayotgan aylanuvchi moment, uning o‘qidagi statik qarshilik momenti.

$$M = M_c \tag{6.24}$$

U holda elektr motorining statik quvvati

$$P_c = \frac{M\omega_m}{1000} = \frac{M_c}{1000} \omega_m, \text{ kVt.} \tag{6.25}$$

Bunda ω_m - elektr motor o‘qining aylanishini burchak tezligi, rad/sek. Elektr motor o‘qidagi qarshilik momenti elektr motor va ishchi mexanizmlar o‘qlaridagi statik quvvatlar tenglamasiga asosan aniqlanadi.

$$\frac{M_c \cdot \omega_m}{1000} = \frac{M_{cm} \omega_{im}}{1000\eta} \tag{6.26}$$

Bunda ω_{im} - ishchi mexanizm o‘qi aylanishining burchak tezligi

$$M_c = \frac{\omega_{im}}{\omega_m} \frac{M_{im}}{\eta} \tag{6.27}$$

Agar i - uzatishlar soni, $\omega = i / \omega_{im}$ ga teng bo‘lgan va elektr motor o‘qi va ishchi mexanizmlar o‘qi orasida bir necha uzatmalar mavjud bo‘lsa, umumiy holda to‘liq F.I.K.

$$\eta = \eta_1 \eta_2 \eta_3 \dots \eta_n \tag{6.28}$$

U holda elektr motor o'qi burchak tezlanishiga keltirilgan statik qarshilik momenti uchun quyidagi ifoda olinadi.

$$M_c = \frac{Mc_{im}}{\eta_1 \eta_2 \eta_n i_1 i_2 \dots i_n} \quad (6.29)$$

Inersiya momentini (maxovoy momentni) keltirish. Ma'lumki qo'zg'almas o'q atrofida aylanuvchi qattiq jismning kinetik energiyasi

$$A = \frac{J \cdot \omega^2}{2} \quad (6.30)$$

Elektr yuritma tizimidagi barcha aylanuvchi massalar kinetik energiyasining zaxirasi 6.8-rasmga asosan quyidagicha bo'ladi.

$$A = J_m \cdot \frac{\omega_m^2}{2} + J_1 \frac{\omega_1^2}{2} + J_2 \frac{\omega_2^2}{2} + J_{im} \frac{\omega_{im}^2}{2} \quad (6.31)$$

Har xil o'qlarida joylashgan aylanuvchi massalarini elektr motor o'qiga almashtiramiz, bu massani elektr yuritma tizimi umumiy kinetik energiyasi o'zgarmaydi degan sharti qabul qilinadi, a elektr yuritmaning barcha aylanuvchi elementlari dinamik ta'siri elektr motor o'qi burchak tezligiga keltirilgan bitta inersiya momenti ta'siri bilan o'zgartiriladi.

Bu inersiya momentini J_{kelt} , belgilash orqali quyidagini olamiz.

$$A = J_{kelt} \frac{\omega_m^2}{2} \quad (6.32)$$

U holda
$$J_{kelt} \frac{\omega_m^2}{2} = J_m \frac{\omega_m^2}{2} + J_1 \frac{\omega_1^2}{2} + J_2 \frac{\omega_2^2}{2} + J_{im} \frac{\omega_{im}^2}{2}$$

Olingan tenglamaning barcha hadlarni $\frac{\omega_m^2}{2}$ ga bo'lib chiqamiz

$$J_{kelt} = J_m + J_1 \left(\frac{\omega_1}{\omega_m}\right)^2 + J_2 \left(\frac{\omega_2}{\omega_m}\right)^2 + J_{im} \left(\frac{\omega_{im}}{\omega_m}\right)^2 \quad (6.33)$$

Biroq bu ifodada $\frac{\omega_m}{\omega_1} = i_1; \frac{\omega_m}{\omega_2} = \frac{\omega_m}{\omega_1} \cdot \frac{\omega_1}{\omega_2} = i_1 \cdot i_2$ ba $\frac{\omega_m}{\omega_{im}} = \frac{\omega_m}{\omega_1} \cdot \frac{\omega_1}{\omega_2} = i_1 \cdot i_2 \cdot i_3$

Yuqoridagilarga asosan quyidagini olamiz.

$$J_{kelt} = J_m + J_1 \frac{1}{i_1^2} + J_2 \frac{1}{i_1^2 \cdot i_2^2} + J_{im} \frac{1}{i_1^2 \cdot i_2^2 \cdot i_3^2} \quad (6.34)$$

U holda $GD^2 = 4gJ$ bo'lgani uchun, (6.34) ifodaga asosan keltirilgan maxovoy moment uchun ham yozish mumkun, ya'ni:

$$GD_{krel}^2 = GD_M^2 + GD_1^2 \frac{1}{i_1^2} + GD_2^2 \frac{1}{i_1^2 \cdot i_2^2} + GD_{im}^2 \frac{1}{i_1^2 i_2^2 i_{im}^2} \quad (6.35)$$

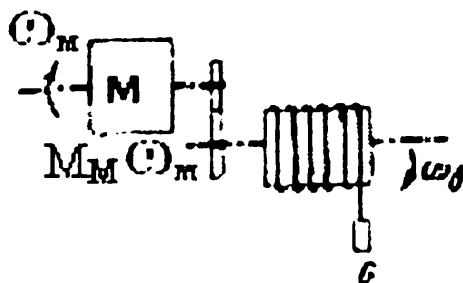
Shunday qilib, elektr motor o'qiga keltirilgan qarshilik momenti elektr motor o'qi va mexanizm o'qi orasidagi uzatishlar soniga bog'liq bo'ladi.

Elektr yuritma tizimidagi alohida elementlar inersiya momenti (maxovoy momenti) keltirilgan inersiya momenti qiymatiga ta'sir etadi, u qancha kam bo'lsa burchak tezligi shuncha kam bo'ladi. Keltirilgan inersiya momentini olish uchun (maxovoy momenti) elektr yuritma tizimidagi alohida elementlar inersiya momentlarini ularning uzatishlar sonini hisobga olgan holda aniqlash lozim bo'ladi. Elektr yuritmaning aylanuvchi elementlarini amaliy hisoblashlarda, ko'pincha elektr motor o'qida bo'lgan qismlardan tashqari taxminiy koeffitsiyentni hisobga olgan holda $\delta = 1,05 + 1,25$ oraliq uzatishlar soniga hisoblanadi.

$$J_{kelt.} = \delta \cdot J_M \quad \}$$

$$U \text{ holda} \quad GD_{kelt.} = \delta \cdot GD_M^2 \quad \} \quad (6.36)$$

b) Elektr yuritma kinematik sxemasi ilgarilanma harakatlanuvchi elementlardan iborat



6.8. -rasm. K o'tarish mexanizmi yuritmasining kinematik sxemasi.

Agarda elektr yuritma tizimi kinematik sxemasida ilgarilanma harakatni elektr motor o'qiga aylanuvchi harakatga keltirishda elektr yuritmaning barcha ilgarilanma harakatlanuvchi elementlari massalarini motor o'qiga keltirilgan aylanuvchi massaga keltiriladi, umumiy massa,

barcha keltirilgan massalar kinetik energiyasi ularning ta'sir etuvchi massasi zaxirasiga teng bo'ladi.

Qarshilik momentini keltirish. Elektr yuritmaning turg'un ish rejimida elektr motor o'qidagi quvvati ($M=M_c$)

$$P = \frac{M \cdot \omega_M}{1000} \quad \text{yoki} \quad P = \frac{M_c \cdot \omega_M}{1000} \quad (6.37)$$

Elektr yuritmaning turg'un ishlash rejimidagi ishchi mexanizmning foydali quvvati

$$P = \frac{F_c \cdot v}{1000}; \quad \text{bundan} \quad M_c \cdot \omega_M = F_c \cdot \frac{v}{\eta}; \quad \text{yoki} \quad M_c = \frac{F_c \cdot v}{\omega_M \cdot \eta}; \quad N \cdot m \quad (6.38)$$

bunda F_c - mexanizmning qarshilik kuchi, N;

v - ilgariylanma harakat tezligi m/sek $\omega_M = \frac{\pi \cdot n_M}{30}$ bo'lgani uchun

$$M_c = \frac{F_c \cdot v}{\omega_M} = 9,55 \frac{F_c \cdot v}{\eta \cdot n_M}, \quad Nm \quad (6.39)$$

Ilgariylanma harakatlanuvchi massali jismning inersiya momentini (maxovoy momenti) bir aylanish o'qiga keltirish. Elektr motor o'qidagi va ishchi mexanizm o'qidagi kinetik energiyalarining tenglamasiga asosan elektr motor o'qidagi tezlikga keltirilgan inersiya momentini (maxovoy momenti) yuritma elementlarining ilgariylanma harakatlanuvchi ta'siriga ekvivalent bo'lgan qiymatini aniqlaymiz:

$$\frac{m \cdot v^2}{2} = J_{kelt.yur.} \cdot \frac{\omega_m^2}{2} \quad \text{bunda} \quad J_{kelt.yur.} = m \left(\frac{v}{\omega_m} \right)^2 \quad (6.40)$$

bunda m - elektr yuritmaning ilgariylanma harakatlanuvchi elementlari massasi.

Keltirilgan maxovoy moment

$$GD_{kelt.yur.}^2 = 4 \cdot gm \left(\frac{v}{m_m} \right)^2 = \frac{4 \cdot g \cdot m \cdot v^2 \cdot 30^2}{\pi^2 n_m^2} = 3580 \cdot m \left(\frac{v}{n_m} \right)^2 = 365G \left(\frac{v}{n_m} \right)^2 \quad (6.41)$$

bunda G - elektr yuritmaning ilgariylanma haraktlanuvchi elementlari og'irligi, N.

Keltirilgan umumiy formulalar. Agar elektr yuritma tizimida har xil o'qda joylashgan aylanuvchi massalar va ilgariylanma harakatlanuvchi

massalar bo'lsa, u holda inersiya momenti (maxovoy moment) uchun elektr motor o'qining burchak tizimiga keltirilgan umumiy formula quyidagi ko'rinishda bo'ladi:

$$J_{kelt.um} = J_{kelt} + J_{kelt.yp} = J_m + J_1 \frac{1}{i_1^2} + J_2 \frac{1}{i_1^2 i_2^2} + \dots + J_{um} \frac{1}{i_1^2 \cdot i_2^2 \dots i_{um}^2} + \frac{mv^2}{\omega_m^2} \quad (6.42)$$

$$GD_{kelt.um}^2 = GD_{kelt}^2 + GD_{kelt.yur}^2 = \delta \cdot GD_m^2 + 365 \frac{G \cdot v^2}{n_m^2} \quad (6.43).$$

6.9.§. Ishlab chiqarish mashinalari va elektr motorlarining mexanik xarakteristikalari.

Ishlab chiqarish mashinalarini harakatga keltiradigan elektr motorlarining ishlashini tekshirish uchun, avo'qo elektr motor mexanik xarakteristikasining ishlab chiqarish mashinalari mexanik xarakteristikalariga mos kelishini aniqlashga to'g'ri keladi. Shuning uchun loyihalashda va tejimli ekspluatatsiya qilishda bu xarakteristikalarni o'rganish zarur bo'ladi.

Ishlab chiqarish mashinalarining mexanik xarakteristikalari. Mashina statik qarshilik momentining yurituvchi o'q aylanish tezligiga bog'lanishi ish mashinasining mexanik xarakteristikasi deyiladi.

Bunday bog'lanish grafikda qurish qulay bo'lishi uchun, odatda motorning xarakteristikasi kabi ifodalanadi:

$$\omega = f(M_s), \quad n = f(M_s)$$

Turli ish mashinalari o'zlarining mexanik xarakteristikasiga ega bo'ladi.

Umumiy holda ishchi mexanizmlar mexanik xarakteristikalarini ifodalaydigan emperik formulaga egamiz:

$$M_s = M_0 + (M_{snom} - M_0) \left(\frac{\omega}{\omega_{nom}} \right)^x \quad (6.44)$$

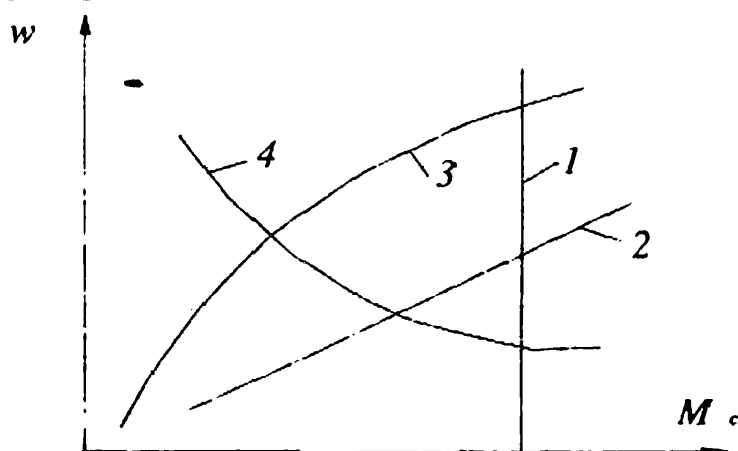
bu yerda: M_s -ishchi mashinaning qarshilik momenti; M_0 -aylanish qismlarining qarshilik momenti; M_{snom} -nominal aylanishdagi (ω_{nom}) qarshilik momenti; x -daraja ko'rsatkich (tezlik o'zgarganda qarshilik momentini o'zgarishini ko'rsatuvchi daraja).

Turli ish mashinalarining statikaviy momentlari ularning tezlikka bog‘lanish xarakteriga (mexanik xarakteristikasiga) qarab guruppalarga bo‘linadi; bulardan quyidagilar amalda ko‘p uchrab turadi.

1. Statik moment tezlikka bog‘liq emas, $x = 0$ (1-chiziq). Bunday xarakteristikalar ko‘tarish mexanizmlarida kranlarda; chig‘iriqlarda, telferlarda, shuningdek o‘zgarmas zagruzkali lenta transportyorlarda bo‘ladi.

2. To‘g‘ri chiziq bo‘yicha o‘zgaradigan mexanik xarakat (2-chiziq). Bunda $x=1$, qarshilik momenti to‘g‘ri chiziq bo‘yicha tezlikka nisbatan o‘zgaradi (soddalashtirish uchun $M_0=0$). Bu xarakteristikalar mustaqil qo‘zg‘aladigan o‘zgarmas tok generatori yuritmalarida o‘chrashi mumkin.

3. Mashinaning statik momenti tezlik kvadratiga proporsional bo‘ladi, bunda $x=2$ (3-chiziq). Bunday xarakteristikaga ega bo‘lgan mexanizmlar xarakteristikalari ventilyatorli xarakteristikalar hisoblanadi. Ventilyatorlardan tashqari markazdan qochma va uyurma nasoslar, generatorlar, sentrafugalar, kema parraklari, trubokompressorlar va molotikalarning barabanlari ham salt ishlaganda ventilyator xarakteristikasiga ega bo‘ladi.



6.9. – rasm. Ish mexanizmlarining mexanik xarakteristikalari

4. Tezlik oshganda moment kamayadigan yoki egri chiziq bo‘yicha kamayadigan mexanik xarakteristika (4-chiziq). Bunda $x=-1$, qarshiliklar momenti tezlikka teskari proporsional ravishda o‘zgaradi quvvat esa doimiy o‘zgarmas bo‘lib qolaveradi.

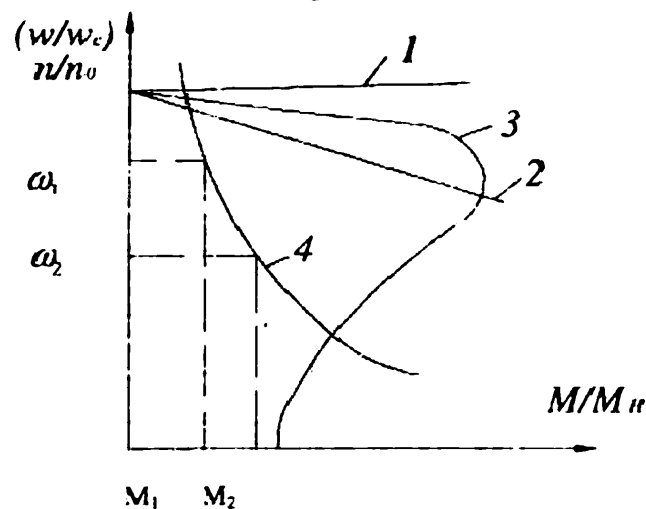
Bunday mexanizmlarga ba'zi transport mexanizmlardan harakatlanuvchi tarkiblar, uzatuvchi noriyalarning, kombainlardagi boshqoq elevatorlarining va ba'zi metall qirqish stanoklarining xarakteristikalari kiradi.

Elektr motorlarning mexanik xarakteristikalari. O'q aylanish tezligining motor hosil qilayotgan momentga bog'lanishiga elektr motorining mexanik xarakteristikasi deb ataladi.

Agar mexanik xarakteristika, energiya tarmog'ining nominal parametrlari, normal qilish sxemasi va motor zanjiriga qo'shimcha qarshiliklar kiritilmagan holda olingan bo'lsa, motorning mexanik xarakteristikasi tabiiy xarakteristika deb ataladi.

Motorning berilgan kattaliklarining birortasiga o'zgartirish kiritib olingan mexanik xarakteristika sun'iy mexanik xarakteristika deyiladi.

O'z-o'zidan ma'lumki, motorning sun'iy xarakteristikasi cheksiz ko'p, tabiiy xarakteristikasi esa, faqat bitta bo'ladi.



6.10.–rasm. Elektr motorlarning mexanik xarakteristikalari

Ko'pchilik elektr motorlardan yuklama bilan ishlayotib moment oshganda aylanish tezligi kamayadi. Bu holda xarakteristika pasayuvchi bo'ladi.

Moment o'zgariganda motor tezligining o'zgarish darajasi mexanik harakatning bikrligi bilan aniqlanadi. Bikirlik quyidagi nisbat bilan aniqlanadi:

$$\alpha = \frac{\Delta M}{\Delta \omega} \text{ yoki } \alpha = \frac{\Delta M}{\Delta n}$$

Bikirlikni aniqlashda qiymatlar nisbiy birliklarda olinadi. Motorlarning barcha mexanik xarakatlari bikirligiga qarab quyidagi guruxlarga bo'linadi:

1) Bikirligi bilan mutloq bikir xarakteristikalar (1-egri chiziq) bunday xarakteristikalarda aylanish tezligi mutloq o'zgarmas sinxron motorlar bo'ladi.

2) Moment oshganda tezligi biroz kamayadigan va $\alpha > 40 \div 10$ bilan bikir xarakteristikalar. Bu guruxga mustaqil qo'zg'atiladigan O'TM tabiiy xarakteristikalar (2-e/ch) va asinxron motorlar xarakteristikasi (3-e/ch) chiziqli uchastkasi kiradi.

3) Moment oshganda tezligi nisbatan ko'p pasayadigan va bikirligi $\alpha = 10$ gacha yumshoq mexanik xarakteristikalar. Bunday xarakteristikalar ketma-ket qo'zg'aladigan O'TM larida (4-e/ch) yakorning zanjirida katta qarshiligi bor, mustaqil qo'zg'aladigan motorlar va motorning zanjiriga qo'shimcha qarshiliklar kiritilgan asinxron motorlarda bo'ladi.

Elektr yuritma ishlaganda ish mashinasining qarshiligini yengish uchun motor muayyan moment hosil qilishi kerak, shuning uchun motor tanlashda motor va ish mashinasining xarakteristikalarini bir-biriga mos kelishini aniqlash zarur.

6.10.§. Elektr yuritma energetikasi

Elektr yuritmalar, hozirgi vaqtda elektr energiyaning asosiy iste'molchisidir. Shuning uchun, elektr yuritma ishlashining asosiy energetik ko'rsatkichlarini aniqlash va ularni orttirish usullarini topish katta amaliy ahamiyatga egadir.

Elektr yuritmalar ishining asosiy energetik ko'rsatkichlariga quvvat (ΔP) va energiya (ΔA) isroflari, f.i.k. η) va quvvat koeffitsienti ($\cos \phi$) kiradi.

Ventilli rostlanadigan elektr yuritmalarning keng qo'llanilishi munosabati bilan energetik ko'rsatkichlarni baholashda, o'zgaruvchan kattaliklar (tok va kuchlanish) sinus shaklidan farqlanish darajasini aniqlovchi o'zgarish koeffitsienti ham ishlatiladi.

Quvvat koeffitsienti, elektr yuritmaning har bir ko'rinishdagi tizimning o'ziga xos bo'lgan energetik ko'rsatkichi bo'lganligi sababli, u mos bo'limlarda ko'rib chiqilgan. Quyidagi bo'limlarda esa, barcha elektr yuritmalar uchun xos bo'lgan quvvat, energiya isroflari va f.i.k. ni aniqlash masalalari ko'rib chiqilgan.

Elektr yuritmaning energetik ko'rsatkichlari ko'p jihatdan uning ish rejimi, yuklama momentini o'zgarish xarakteri va ordinatalarni rostlash usuliga bog'liq bo'ladi. Odatda, energetik kursatkichlarni aniqlash, rostlanadigan va rostlanmaydigan elektr yuritmalar uchun ularning turg'un va o'tish rejimlarida alohida ko'rib chiqiladi. Bu elektr yuritmalarining alohida turlari uchun, ularning xususiyatlarini tularoq hisobga olish imkoniyatini yaratadi.

6.11.§. Elektr yuritmaning turg'un ish rejimidagi quvvat va energiya isroflari

Elektr yuritmadagi quvvat va energiya isroflari umumiy holda elektr motor, mexanik uzatma, kuchli tokli o'zgartkich va boshqarish tizimidagi isroflardan iborat bo'ladi.

Quvvat isroflari ΔP . Bunda elektr motordagi isroflar elektr yuritmadagi isroflarning asosiy qismini tashkil etadi va odatda, o'zgarmas K va o'zgaruvchan V isroflarning yig'indisi sifatida ko'rsatiladi:

$$\Delta P = K + V \quad (6.45)$$

O'zgarmas isroflar deb, motor tokiga bog'liq bo'lmagan quvvat isroflari tushuniladi. Unga, magnit o'tkazuvchilarning po'latidagi, podshipniklardagi ishqalanish orqali hosil bo'lgan mexanik isroflar va ventilyatsion isroflar kiradi. Sinxron motor va mustaqil qo'zgatishli uzgarmas tok motorlari uchun o'zgarmas isroflarga qo'zg'atish cho'l-g'amidagi isroflar ham kiritiladi.

O'zgaruvchan isroflar deb, motor cho'lg'amlarida, ulardan oqib o'tayotgan tok hisobiga ajralib chiqayotgan va elektr yuritmaning mexanik yuklarnasiga bog'liq bo'lgan isroflar tushuniladi (odatda, ularni sinxron motordagi isroflar ham deb ataladi).

O'zgaruvchan tok motorlari uchun o'zgaruvchan quvvat isroflari

$$V = I^2 R = I_n R (I/I_n)^2 = V_n x^2, \quad (6.46)$$

Bunda $x = I/I_n$ - tok karraligi; $V_n = I_n^2 R$ - nominal o'zgaruvchan quvvat isroflari;

I_n - motorning nominal toki; R - cho'lg'amlarning qarshiligi.

Uch fazali asinxron motorlar uchun

$$V = 3 I_1^2 R_1 + 3 I_n^2 R_2 = 3 I_1^2 (R_1 + R_2) = V_n x^2 \quad (6.47)$$

Sinxron motorlar uchun

$$V = 3 I_1^2 R_1 = 3 I_n^2 R_1 (I_1/I_n)^2 = V_n x^2 \quad (6.48)$$

(6.47) - (6.48) ifodalardan ko'rinadiki, o'zgaruvchan isroflar motorlar turiga bog'liqmas ravishda nominal isroflar va tok karraligi bilan aniqlanadi.

Motordagi to'la quvvat isroflari (6.47) - (6.48) larni hisobga olgan holda topiladi

$$\Delta P = K + V_n x^2 - V_n (\alpha + x^2). \quad (6.49)$$

bunda $\alpha = K/V$ isrof koeffitsienti (ko'pchilik normal bajarilgan motorlarda nominal quvvati va tezligiga bog'liq ravishda o'zgaruvchi koeffitsient, u 0,5 ÷ 2,0 oralig'ida bo'ladi).

Motorni nominal rejimda ishlashidagi ($x=1$) quvvat isroflari, motorning pasport ma'lumotlari bo'yicha quyidagicha aniqlanadi

$$\Delta P_n = P_n (1 - \eta_n) / \eta_n, \quad (6.50)$$

Unda η_n - nominal f.i.k.

O'zgaruvchan quvvat isroflari quyidagicha topiladi:

$$K = \Delta P_n - V_n \quad (6.51)$$

Energiya isrofi. Motorning o'zgaruvchan yuklama bilan ish vaqtidagi energiya isrofi quyidagicha aniqlanadi

$$\Delta A = \Delta P_n \cdot \Delta t_n \quad (6.52)$$

Motor siklli o'zgaradigan yuklamalar bilan ishlaganda esa

$$\Delta A = \int_0^{\tau} \Delta P(t) dt \approx \sum_{i=1}^m \Delta P_i t_i \quad (6.53)$$

bunda $\Delta P_i, t_i$ - motorning $x_i = I_i / I_n$ yuklamada ishlayotgandagi quvvat isroflari va ish vaqti; m - siklning alohida uchastkalarining soni; $\sum_{i=1}^m t_i = t_v$ - sikl vaqti.

Yuqorida keltirilgan formulalar quvvat va energiya isroflarini hisoblashni elektrik o'zgaruvchilar va motor zanjirlarining ko'rsatkichlari bo'yicha bajarish imkoniyatini beradi.

O'zgarmas tok motori uchun quvvat isroflari quyidagicha aniqlanadi

$$\Delta P = UI - M \omega = \kappa \Phi \omega_0 - \kappa \Phi I \omega = \kappa \Phi \omega_0 I (\omega_0 - \omega) / \omega_0 = P_1 \delta \quad (6.54)$$

bunda $\delta = (\omega_0 - \omega) / \omega_0$ - nisbiy tezlik. Asinxron motor statoridagi uzgaruvchan isroflar

$$\Delta P_1 = 3I_1^2 R_1 \approx 3I_2^2 R_2 \quad (6.55)$$

(6.55) tenglamani o'ng qismini R_2 ga ko'paytirib va bo'lib, quyidagini olamiz

$$\Delta P_1 = 3I_1^2 R_1 R_2 / R_2 = 3I_2^2 R_2 R_1 / R_2 = \Delta P_2 R_1 / R_2 \quad (6.56)$$

asinxron motordagi to'la o'zgaruvchan isroflar

$$\Delta P = V = \Delta P_1 + \Delta P_2 = \Delta P_2 (1 + R_1 / R_2) = M \omega_0 s (1 + R_1 / R_2) \quad (6.57)$$

(6.57) formula, asinxron motordagi o'zgaruvchan quvvat isroflarini ma'lum bo'lgan moment, sirpanish va qarshiliklar nisbati R_1 va R_2 orqali hisoblash imkoniyatini beradi. Energiya isroflari, bu holatlarda ham (6.52) va (6.53) ifodalar orqali hisoblanadi.

O'zgartgichdagi quvvat va energiya isroflari. Bu isroflar elektrik isroflar bo'lib, (6.46) va (6.52) formulalar bilan aniqlanadi. Motorni boshqarishda yarim o'tkazgichli o'zgartkichdan foydalanilganda, ushbu isroflar-ventillar, transformatorlar, silliqlovchi va tenglashtiruvchi reaktorlar, filtrlar va sun'iy kommutatsiya qurilmalarining elementlaridagi isroflardan yig'iladi. O'zgartkichning yarim o'tkazgichli elementlaridagi isroflar nisbatan kichik bo'ladi. Transformator va reaktorlardagi isroflar hisobida ularning cho'lg'amlarini qarshiligi hisobga olinadi.

Kichik quvvatli boshqarish tizimidagi quvvat isroflari. Ushbu isroflar, odatda, bir necha o'n vattidan ortmaydi va aniq energetik hisoblarni bajarishda hisobga olinadi.

6.12.§. Elektr yuritmaning o'tish jarayonlaridagi quvvat va energiya isroflari

Ishga tushirish, reverslash, to'xtatish, tezlikni o'zgartirish, yuklarni ortishi, yoki kamayishidagi toklar, odatda o'zining nominal darajasidan ortib ketadi. Shu sababli, motordagi va elektr yuritmaning boshqa elementlaridagi isroflar juda sezilarli bo'lib, elektr yuritma ishlashining energetik ko'rsatkichlariga ta'sir ko'rsatadi. Shuni ham ta'kidlash kerakki, motordan ko'paygan holda ajralayotgan isroflar, uning qo'shimcha isishini chaqiradi, bu ushbu isroflarni to'g'ri baxolashning muhimligini ko'rsatadi.

Umumiy holatda, o'tish jarayonining vaqt davomidagi to'j energiya isroflari quyidagi ifoda bilan aniqlanishi mumkin

$$\Delta A = \int_0^{t_{\text{ox}}} \Delta P dt = \Delta A_x + \Delta A_v \quad (6.58)$$

bunda ΔA_x va ΔA_v - energiya isroflari, bular o'zgarmas va o'zgaruvchan quvvat isroflariga mos keladi.

Energiya isroflarining ΔA_x tashkil qiluvchisi o'zgarmas quvvat isroflari K o'tish jarayonida o'zgarmas bo'lgan holatda, oson topiladi.

$$\Delta A_x = K \cdot t_{\text{ox}} \quad (6.59)$$

Energiya isroflarining ΔA_v tashkil etuvchisi (6.58) - (6.59) formulalardan foydalanilganda quyidagicha topiladi:

$$\Delta A_v = \int_0^{t_{\text{ox}}} i^2(t) \cdot R dt \quad (6.60)$$

Yuklarni ishtirok etmaydigan ($M_s=0$) elektr yuritmadagi energiya isroflari, uzgarmas tok motori yakori va asinxron motor rotoridagi quvvat isroflari (6.54) va (6.57) ifodalar bilan aniqlanadi, shuning uchun

ushbu motorlarning bu qismlaridagi o'zgaruvchan energiya isroflari bir xil ifoda bilan belgilanadi

$$\Delta A_{V0} = \Delta A_{20} = \int_0^{t_0} M \omega_0 s dt = \int_0^{t_0} M (\omega_0 - \omega) dt \quad (6.61)$$

unda $s = (\omega_0 - \omega) / \omega_0 - \delta$ - sirpanish yoki motorning nisbiy tezligi.

(6.61) dan, vaqtni o'zgaruvchi sifatida yo'qotib, harakat tenglamasidan (6.23) foydalangan holda, $M_s = 0$ bo'lganda, topamiz

$$dt = J d\omega / M = -J \omega_0 ds / M \quad (6.62)$$

(6.61) ifodadagi dt ni (6.62) ifodaga muvofiq ravishda almashtirib, bir vaqtni o'zida integrallash chegarasini o'zgartiramiz. Bunda, boshlang'ich vaqt momentiga $t=0$ ga boshlang'ich sirpanish mos keladi $s=s_{bosh}$ va o'tish jarayonining tugash vaqti t_{tug} ga esa $s=s_{tug}$.

Unda (6.61) quyidagicha ifodalanadi:

$$\Delta A_{20} = \int_{s_{bosh}}^{s_{tug}} M \omega_0 s (-J \omega_0 ds / M) = -J \omega_0^2 \int_{s_{bosh}}^{s_{tug}} s ds = -\frac{J \omega_0^2}{2} (s_{bosh}^2 - s_{tug}^2) \quad (6.63)$$

(6.63) orqali, uzgarmas tok motori yakori va asinxron motor rotoridagi energiya isroflarining salt yurishda, ularni ishga tushirish, to'xtatish va reverslashdagi sinxron tezligi qiymatlarini topamiz.

Motorni ishga tushirishda $\omega_{bosh} = 0$ va $\omega_{tug} = \omega_0$, shuning uchun $s_{bosh} = 1$, $s_{tug} = 0$ va bunga mos ravishda

$$\Delta A_{20}^{M.I} = J \omega_0^2 / 2, \quad (6.64)$$

Dinamik to'xtatishdagi energiya isroflari ham, $s_{bosh} = 1$ va $s_{tug} = 0$ bulganligi uchun, (6.64) ifoda orqali aniqlanadi, ya'ni $\Delta A_{20}^{M.I} = \Delta A_{20}^{M.T}$

Teskari ula, to'xtatishda $\omega_{bosh} = \omega_0$ va $\omega_{tug} = 0$ bunda $s_{bosh} = 2$, $s_{tug} = 1$, bunda energiya isroflari

$$\Delta A_{20}^P = 2J \omega_0^2, \quad (6.65)$$

ya'ni, u elektr yuritma kinetik energiyasining 3 barobar zahirasiga tengdir.

Sinxron motorni revers qilishda $\omega_{bosh} = -\omega_0$ va $\omega_{tug} = \omega_0$, unda $s_{bosh} = 2$, $s_{tug} = 0$ va energiya isroflari

$$\Delta A_{20}^p = 2J\omega_0, \quad (6.66)$$

ya'ni, u teskari ulanishli to'xtatish va ishga tushirishdagi isroflarning yig'indisiga tengdir.

(6.63) ifoda uzgarmas tok motoridagi to'la o'zgaruvchan energiya isroflarini aniqlaydi, ya'ni $\Delta A_{20} = A_{v0}$ asinxron motordagi to'la o'zgaruvchan energiya isroflarini topish uchun yana stator zanjiridagi isroflarini topish kerak bo'ladi. Ularni aniqlash uchun (6.56) ifodadan foydalanamiz, unda

$$\Delta A_{10} = \Delta A_{20} R_1 / R_2, \quad (6.67)$$

asinxron motordagi to'la energiya isroflari

$$\Delta A_{v0} = \Delta A_{10} + \Delta A_{20} = J\omega_0^2 (1 + R_1 / R_2) (s_{bcuu}^2 - s_{myc}^2) / 2, \quad (6.68)$$

Yuklama bilan ishlayotgan ($M_s \neq 0$) elektr yuritmadagi energiya isroflari. Motor yuklama ostida ishlayotgandagi energiya isroflarini aniqlash uchun (6.61) formuladan foydalanish mumkin. Ushbu formuladan ko'rinadiki, uzgarmas tok motori yakori va asinxron motorning rotoridagi energiya isroflarini aniqlash uchun, motor tezligi va uning yuklama momentini o'tish jarayonlarida qanday tarzda o'zgarishini bilish, ya'ni $\omega(t)$ va $M_c(t)$ bog'lanishlarga ega bo'lishi zarur.

Energetik ko'rsatkichlarni baholash hisoblarini bajarish uchun energiya isroflarini soddalashtirilgan hisobi amalga oshiriladi. Buning uchun, motor momenti utish jarayonlarida o'zgarmaydi va qandaydir o'rtacha momentga M_{or} teng deb hisoblanadi. Bunda utish jarayonlarining davomiyligi, motorning momenti real o'zgargandagiga mos holda qoladi. Hisoblash formulasini olish uchun (6.61) – dastlabki formuladan foydalaniladi, unda vaqtning differensialiyasi quyidagi ifoda bilan aniqlanadi:

$$dt = -J\omega_0 ds / (M \pm M_c), \quad (6.69)$$

bunda " - " ishora motorni ishga tushirishga " + " ishora esa to'xtatishga to'g'ri keladi. dt ni (6.61) ga, integrallashtirish oralig'ini $0 - s_{bosh} \rightarrow t_{ug} - s_{tug}$

va M ni $M_{o'r}$ bilan bir vaqtda almashtirgan holda qo'yish, quyidagi yakuniy ifodaga olib keladi:

$$\Delta A_{2H} = \frac{M_{sp}}{M_{sp} \pm M_c} \Delta A_{30}, \quad (6.70)$$

bunda $M_{o'r}$ -o'tish jarayoni davomida motorning o'zgarmaydigan o'rtacha momenti.

(6.70) formula asinxron motor rotorida va o'zgarmas tok motori yakoridagi o'tish jarayonlarining energiya isroflarini ifodalaydi. Asinxron motorning statoridagi isroflarni ΔA_{1H} va to'la isroflarni $-\Delta A_H$ aniqlash uchun (6.56) va (6.67) formulalardan foydalaniladi.

“O'zgartgich–motor” tizimidagi energiya isroflari. “O'zgartgich – motor” (O'z-M) tizimining afzallik tomoni shundaki, unda o'tish jarayonlardagi energiya isroflarini sezilarli darajada kamaytirish imkoni bo'ladi. Bu, o'tish jarayonlarida o'zgartkich kuchlanishi yoki chastotasini ravon o'zgartirish yo'li orqali amalga oshiriladi, shuning hisobiga ular hosil qilayotgan motor salt yurish tezligini ω_0 asta - sekin o'zgarishi namoyon bo'ladi. Umumiy holatda "O'z-M" tizimidagi energiya isroflarini hisoblashyengil bo'lmagan masala bo'lib, uning yechimi [6,7,8] da batafsil ko'rib chiqilgan.

Xususiy holda, motor yuklamasiz ishga tushirilganda, energiya isroflari uchun yakuniy ifoda quyidagi ko'rinishga ega bo'ladi

$$\Delta A_{20}^{H.T.} = \Delta A_{20} \cdot 2T_{em} / t_{po} \quad (6.71)$$

bunda T_{em} -elektromexanik vaqt do'imiysi, t_{po} - tezlikni noldan turg'un tezligacha chiziqli o'sish vaqti, ΔA_{20} - (6.71) ifoda orqali aniqlanadigan va ω_0 tezlikni bosqichli o'zgarishdagi energiya isroflari.

(6.71) dan ko'rinadiki, vaqt t_{po} ning ortishi bilan ω_0 tezlikning o'sishi natijasida motordagi energiya isroflari kamayadi, $t_{po} \rightarrow \infty$ da $\Delta A_{20}^{H.T.} = 0$ bo'ladi. Energiya isroflarining ω_0 tezligi ravon o'zgargandagi kamayish effekti revers va to'xtatishda ham kuzatiladi.

O'tish jarayonlaridagi elektr energiyasi isroflarining kamaytirish usullari. O'tish jarayonlaridagi energiya isroflarining

kamaytirish muhim ahamiyatga egadir, chunki u elektr yuritma ishlashining energetik ko'rsatkichlarini yaxshilash imkoniyatini beradi.

Olingan formulalarni, xususan (6.63) formulani tahlili, o'tish jarayonlaridagi isroflarni kamaytirishning ikki asosiy usulini aniqlaydi. Elektr yuritma inertsiya momentini J ni kamaytirish va o'tish jarayonlarida ideal salt yurish tezligi ω_0 ni rostdash.

Elektr yuritma inertsiya momenti J ni kamaytirish-bu foydalanilayotgan motorlarni inertsiya momentini kamaytirish hisobiga mumkin bo'ladi. Bu inertsiyasi kichik bo'lgan motorlarni qo'llash (ular yakorning kamaytirilgan inertsiya momentiga ega bo'ladi: yakor uzunligi uning diametriga nisbatan orttirilgan, oralig'i; bo'sh yoki disk yakorli motorlar), mexanik uzatmani, reduktorning optimal (maqbul) uzatish sonini tanlash orqali ratsional konstruksiyalash (tuzish), mexanik uzatmadagi elementlarni ratsional o'lchovlari va shakllarini tanlash, bir motorni, almashtirilayotgan motorning yarim nominal quvvatiga teng ikki motor bilan almashtirish orqali amalga oshiriladi.

Ideal salt yurish tezligini rostdash. O'zgarmas tok motorida "boshqariluvchi to'g'rilagich-motor" tizimi orqali yakordagi kuchlanishni o'zgartirish, asinxron motorlar uchun esa -"chastota o'zgartkich-asinxron motor" tizimida olinayotgan kuchlanish chastotasini yoki ko'p tezlikli asinxron motorning juft qutblar sonini o'zgartirish bilan ta'minlanadi.

6.13.§. Elektr yuritmalarning foydali ish koeffitsienti

Umumiy holda, elektr yuritma turg'un va o'tish jarayonlarida turli tezliklar va o'qdagi yuklamalar bilan ishlayotganda, uning f.i.k. quyidagicha aniqlanadi:

$$\eta = \frac{A_{foy}}{A_{ist}} = \frac{A_{foy}}{A_{foy} + \Delta A} = \frac{\sum_1^n P_{foy, t_i}}{\sum_1^n P_{foy, t_i} + \sum_1^n \Delta P_i t_i}, \quad (6.72)$$

bunda A_{foy} , A_{ist} - foydali va iste'mol qilinayotgan energiya, ΔA - elektr yuritmadagi energiya isroflari; $P_{foy, i}$ - siklning i - uchastkasidagi elektr

yuritmaning foydali mexanik quvvati; n-elektir yuritma ishlash sohalarining soni.

(6.72) bo'yicha hisoblangan f.i.k. ni siklli yoki o'rta miqdoriy deb ataydilar.

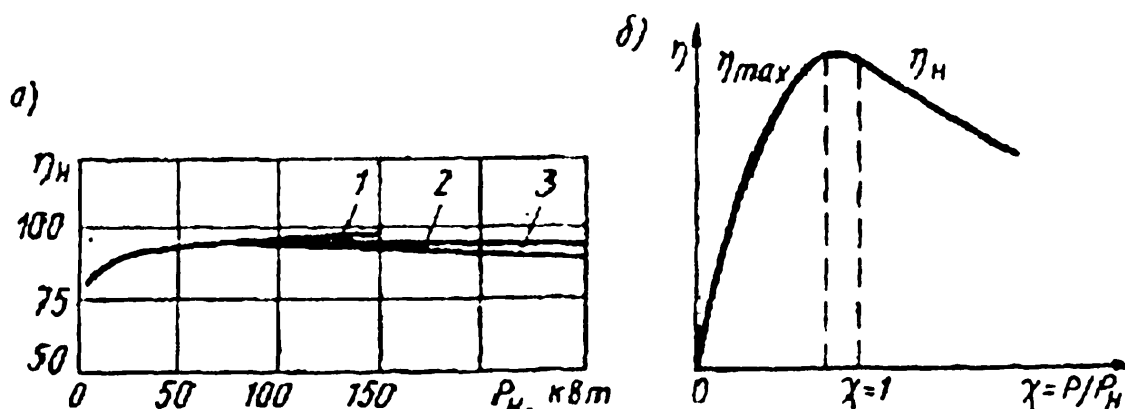
Agar elektir yuritma uzluksiz rejimda o'zgarmas quvvat bilan ishlayotgan bo'lsa, unda (6.72) formula soddalashadi va quyidagi ko'rinishni oladi

$$\eta = \frac{P_{foyd.}}{P_{foyd.} + \Delta P}$$

Elektromexanik tizim sifatida elektir yuritmaning f.i.k. o'zgartkich $\eta_{o'z}$ boshqaruvchi qurilma $\eta_{b.q.}$, elektir motori η_M va mexanik uzatma $\eta_{m.u}$ f.i.k.larining ko'paytmasi orqali aniqlanadi

$$\eta = \eta_{o'z} \cdot \eta_{b.q.} \cdot \eta_M \cdot \eta_{m.u} \quad (6.73)$$

(6.73) ifodada eng muhim va aniqlovchi bo'lib, motor f.i.k. yotadi. 6.11,a-rasmda o'zgarmas va o'zgaruvchan tok elektir motorlarining nominal f.i.k.ni ularning nominal quvvati P_N va foydali quvvati orqali aniqlanadi.



6.11-rasm. Motor quvvatlarini hisoblash va tekshirish uchun: Asinxron matorning f.i.k. ni motor nominal quvvati (a) va yuklamasi karraliligiga bog'liqlik grafiklari (b). 1- A2 seriyali asinxron motorlar; 2- 4A seriyali asinxron motorlar $\omega_0 = 157$ va 105 rad/s; 3-4A seriyali asinxron motorlar $\omega_0 = 314$ rad/s. tezligi ω_{Ng} ga bog'liqligi ko'rsatilgan.

Grafikdan ko'rinadiki, nominal quvvat darajasining ortishi bilan nominal f.i.k. ham ortadi (1-chiziq), bu motordagi nisbiy quvvat isrofini kamayishi bilan tushuntiriladi. Bir xil nominal quvvatdagi, ammo yuqoriroq nominal tezlikka ega bo'lgan motorlar ham yuqoriroq

nominal f.i.k. ga ega bo'ladi (2 va 3 egri chiziqlar). Shunday qilib, quvvatliroq va tez aylanadigan motorlar kattaroq bo'lgan nominal f.i.k. lari bilan xarakterlanadi.

Alohida olingan motorning f.i.k., u o'qda hosil qilayotgan foydali mexanik quvvatga bog'liq bo'ladi. Kichik yuklamalarda motor f.i.k. uncha katta emas, ammo yuklamaning ortishi bilan u ham ortib boradi, va nominalga yaqin bo'lgan quvvatda uzining maksimal qiymatiga erishadi. Motorlarning f.i.k. oshirish usullari quyidagilardir: motorni salt yurish rejimida ishlashini cheklash; motor ishlayotgan paytda, unda nominalga yaqin yuklamani ta'minlash; kam yuklangan motorni kichik quvvatli motorga almashtirish va tejamkor rostlagichni (regulyatomi) qo'llash.

6.14.§. Elektr yuritma tizimini tanlash

Har bir takomillashgan ish mashinasining konstruksiyasi uning uchun tanlangan elektr yuritma tizimini hisobga olib yaratiladi. Elektr yuritma hamda motor turlari va quvvatlarini, ularning boshqaruvchi jihozlari va sxemalarini berilgan kinematik sxema, texnologik rejim parametri va talablari asosida aniqlash ish mashinasiga elektr yuritma tizimini tanlash deb ataladi. Texnologik rejim parametrlari berilgan bo'lishi, yoki ularni hisoblab yoxud o'lchab topish mumkin, ular ish mashinasini ishga tushirish, turg'un ishlash va reverslanish yoki tormozlanib to'xtash paytlarida uning yuklamasi va chastotasining o'zgarish diagrammalari bilan aniqlanadi. Ish mashinasi chastotasining rostlanish diapazoni va silliqiligi, berilgan chastotaning o'zgarmay saqlanishi, chastotaning o'zgarishi bilan quvvat yoki momentning o'zgarmay saqlanishi hamda ish mashinasi o'rnatilgan muhit ko'rsatkichlari kabi texnologik talablar elektr yuritma tizimini tanlashda hisobga olinadi. Bunda yuklama diagrammasiga binoan dastavo'q motorning quvvati tahminan aniqlanib, so'ngra u bo'yicha katalogdan motor tanlanadi. Tanlangan motor va elektr yuritma tizimsi parametrlarini hisobga olib berilgan texnologik rejim uchun motor quvvati qayta

hisoblanadi. Agar motor quvvati talabdagiga nisbatan kichik bo'lsa, u holda ish mashinasi imkonidan to'la foydalanib bo'lmaydi. Bunda ish mashinasi quvvatidan to'la foydalanish uchun motorni nominaldan ortiq bo'lgan quvvat bilan ishlatish kerak. Bu esa motor chulg'am izolyatsiyasining qizib ketishiga va natijada uning tezda ishdan chiqishiga olib keladi. Agar motor quvvati talabdagiga nisbatan katta bo'lsa, u holda elektr yuritmaning iqtisodiy va texnik ko'rsatkichlari pasayib, motor narxi va undagi quvvat isrofi ortadi. Bunda o'zgaruvchan tok motorlarining quvvat koeffitsienti ham normadagiga nisbatan pasayib ketadi.

Elektr yuritma tizimini to'g'ri tanlanganidagina ish mashinasi va motor quvvatidan to'la hamda optimal foydalaniladi.

Sanoat, transport, qishloq xo'jaligi va boshqa sohalarda elektr yuritmadan juda keng foydalanganligi sababli uni to'g'ri tanlash xalq xo'jaligida ahamiyatga ega bo'lgan masalalar qatoriga kiradi. Ish mashinasi, ko'pincha, o'zgaruvchan yuklama bilan ishlaydi. Bunda elektr motoridan yuklama tokining qiymati ham turlicha bo'ladi. Motor chulg'amidan elektr toki o'tishi bilan u qiziy boshlaydi. Bunda chulg'amning qizishiga befoyda sarflangan issiqlik energiyasining miqdori qo'yidagi ifodadan aniqlanadi:

$$Q = 0.24\Delta Pt = 0.24I^2 R t, \quad (6.74)$$

bunda 0,24-elektr energiyani issiqlik energiyasiga o'tkazuvchi ekvivalent koeffitsient.

Demak, motordan ajraladigan issiqlik miqdori uning chulg'amidagi yuklama tokining kvadratiga proporsional bo'ladi.

Agar texnologik talabga ko'ra, motor tez-tez ishga tushirilib va to'xtatilib turilsa, u holda bu o'tkinchi rejimlarda motor chulg'amidagi tokdan hosil buluvchi quvvat isrofi va demak, undan ajraladigan issiqlik energiyasi miqdori motorni boshqaruvchi tizimga ham bog'liq bo'ladi.

Motorning ishlash vaqtida hosil bo'lgan issiqlik energiyasining bir qismi tashqi muhitga berilib turiladi. Demak, ma'lum vaqtdan so'ng motorda ajralayotgan issiqlik energiyasi uning tashqi muhitga uzatayotgan issiqlik energiyasi qiymatiga tenglashishi mumkin. Bunda motor-

ning qizish jarayoni turg'un holatga o'tib, uning harorati o'zgarmas qiymatga ega bo'ladi.

Bu haroratining normal qiymati chulg'amlar qoplangan izolyatsiya materialining turi va sifati bilan aniqlanadi. O'ta yuklanish sababli motor normadan ortiqroq qizib ketsa, uning chulg'am izolyatsiyasi tezda ishdan chiqadi va natijada motorning xizmat davri keskin kamayadi. Motorning quvvati izolyatsiyaning normal qizish darajasi bilan aniqlanadi. Demak, katalogdan tanlangan motorning quvvati hisoblab topilgan qiymatga teng yoki undan bir oz katta bo'lishi kerak. Katalogdan tanlangan motor parametrlari o'ta yuklanish (maksimal), ishga tushirish momentlari bilan solishtiriladi. Bunda berilgan yuklama diagrammasida ko'rsatilgan eng katta yuklama momenti va talab qilindigan ishga tushirish momenti katalogdan tanlangan motorning maksimal va ishga tushirish momentlaridan kamroq bo'lishi kerak. Motorning qizishi uning ishlash paytida sodir bo'luvchi quvvat isrofi ΔP bilan aniqlanadi, ya'ni

$$\Delta P = P_1 - P_2 = P_1(1 - \eta), \quad (6.75)$$

bunda: P_1 , — motorga berilgan quvvat ; P_2 — motor o'qidagi quvvat;
 η - motorning foydali ish koeffitsienti.

Motorning qizish va sovish jarayoni asosan, elektr yuritmaning ish rejimiga bog'liq bo'ladi.

Elektr yuritmaning ish rejimlari. Elektr yuritma yuklamasi ko'pincha o'zgaruvchan bo'ladi. Elektr mashinalarning nominal ish rejimlari bo'yicha amalda ko'p uchraydigan uchta asosiy rejim uchraydi: o'zoq davomli, qisqa muddatli va takrorlanuvchi qisqa muddatli rejimlar (jami sakkizta nominal ish rejimi mavjud bo'lib, ular S harfi bilan belgilanadi). O'zoq davomli rejim (S1) - elektr motor o'zgarmas nagruzka R_n da ishlaydi. Bu rejimda ishlaganda motorning barcha qismlarining qizish temperaturasi o'zining turg'un qiymati τ_{ur} ga yetadi (6.12-rasm, a)

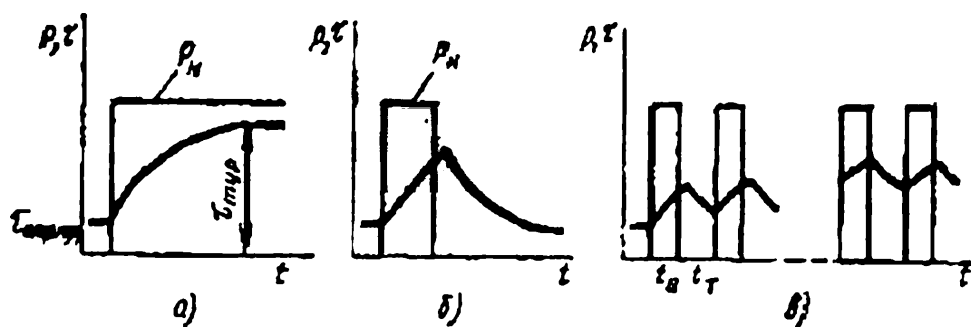
Qisqa muddatli rejim (S2) - o'zgarmas nominal nagruzkada ishlash davrlari motorning to'xtash davrlari bilan almashinib turadi. Motorlar

nagruzka bilan ishlash vaqti davomida ruxsat etilgan turg'un temperaturagacha qizishga ulgurmaydi, to'xtash vaqti davomida esa atrof muhit temperaturasiigacha sovishga ulgurmaydi (6.4.1-rasm, b). Ulanish davomiyliigi 10, 30, 60 va 90 min bo'lgan motorlar bir-biridan farq qiladi.

Takrorlanuvchi qisqa muddatli rejim (S3) - o'zgarmas nominal yuklamaning qisqa muddatli davrlari t_i elektr motorning to'xtash davrlari t_T bilan almashinib turadi. Motor yuklama bilan ishlash vaqti davomida ruxsat etilgan to'rg'un temperaturagacha qizishga ulgurmaydi, to'xtash vaqti davomida esa atrof-muhit temperaturasiigacha sovishga ulgurmaydi (6.4.1-rasm, v). Takrorlanuvchi qisqa muddatli rejim nisbiy ulanish davomliligi $UD = 100\% t_i / (t_i + t_T)$ bilan farq qiladi.

Ushbu 15, 25, 40 va 60% li takrorlanuvchi qisqa muddatli rejimlar ko'zda tutilgan.

Halq xo'jaligida foydalaniladigan elektr motorlar seriyalar bilan ishlab chiqariladi; bu seriyalar quvvati oshib boruvchi, bir turdagi konstruksiyaga ega bo'lgan va umumiy talablar kompleksini qanoatlantiradigan ko'pgina motorlarni o'z ichiga oladi.



6.12- Rasm. Elektr motorlarning ish rejimlari: a -o'zoq davomli, b - qisqa muddatli, v - takrorlanuvchi qisqa muddatli

Maxsus ishlarga mo'ljallangan seriyalardagi elektr motorlar – kran, metallurgiya, kema motorlarida keng tarqalgan. Ommaviy ravishda ishlatishga mo'ljallangan elektr motorlar yagona seriyalar bilan ishlab chiqariladi. Hamdo'stlik davlatlarida uch fazali o'zgaruvchan tok uchun (4A) va o'zgarmas tok uchun mo'ljallangan (2P) elektr motorlarning yagona seriyalari mavjud.

6.15.§. Elektr motorlar quvvatini hisoblash.

O‘rtacha isroflar usuli. Bu usul motorda ajraladigan quvvat isrofining o‘rtacha qiymatini aniqlashga asoslangan.

6.13-rasmda yuklama qiymati pog‘onali o‘zgaradigan uzoq, muddatli ishlash rejimining grafigi ko‘rsatilgan.

O‘rtacha isroflar usuliga binoan, dastavval, grafikdagi quvvatning o‘rtacha arifmetik qiymati, P aniqlanadi va uni 1,1-1,3 ga teng bo‘lgan zaxira koeffitsientiga ko‘paytirib, u bo‘yicha katalogdan motor taxminan tanlanadi. Tanlangan motorning katalogda keltirilgan $t=f(P)$ bog‘lanishiga binoan grafikdagi P_1, P_2, P_3 , va P_4 lardan iborat o‘zgaruvchan yuklamalarga tegishli $\Delta P_1, \Delta P_2, \Delta P_3$ va ΔP_4 quvvat isroflari quyidagi ifodadan aniqlanadi:

$$\Delta P = P \left[\frac{1 - \eta}{\eta} \right], \quad \text{b (6.76)}$$

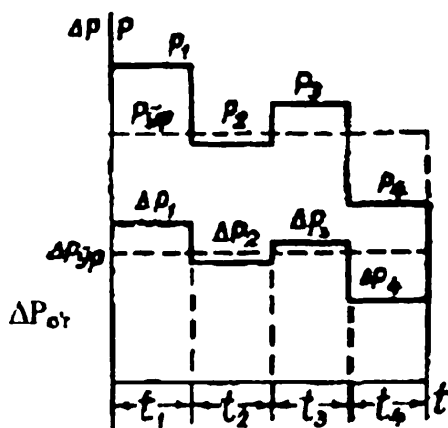
Demak, $\Delta P_1 = P_1 \left[\frac{1 - \eta_1}{\eta_1} \right]; \quad \Delta P_2 = P_2 \left[\frac{1 - \eta_2}{\eta_2} \right]$ va hokazo. 6.13-rasmda (6.76)

ifodaga asosan ko‘rilgan $\Delta P = f(t)$ grafigi ko‘rsatilgan. Bu grafikka binoan quvvat isrofining o‘rtacha qiymati quyidagicha aniqlanadi:

$$\Delta P_{or.} = \frac{\Delta P_1 t_1 + \Delta P_2 t_2 + \Delta P_3 t_3 + \Delta P_4 t_4}{t_1 + t_2 + t_3 + t_4} \quad (6.77)$$

Shunday qilib, agar $\Delta P_{or.} \leq \Delta P_n$ bo‘lsa, u holda motor tufi tanlangan

bo‘ladi. Bunda $\Delta P_n = P_n \left[\frac{1 - \eta_n}{\eta_n} \right]$ — taxminan tanlangan motor quvvati isrofining katalogdan olingan nominal qiymati.



Rasm.6.13 Uzoq muddatli ishlash rejimining grafigi.

Agar $\Delta P > \Delta P_n$ bo'lsa, u holda tanlangan motordan bir shkala katta quvvatli boshqa motor olinib, uni yuqoridagi singari qayta tekshiriladi. Qizish haroratiga binoan turi tanlangan, ya'ni $\Delta P_n \geq \Delta P_{or}$ bo'lgan motor o'ta yuklanish va ishga tushirish momentlari bo'yicha tekshiriladi va shu bilan motor tanlash tugaydi. Bunda maksimal va minimal qiymatli quvvat isroflari o'rniga ularning o'rtacha qiymati olingabo'lsa, bu usul bilan motor quvvatini hisoblash va tanlash yetarli darajada aniq bo'ladi. Ammo motor kataloglarida turli yuklamalarga tegishli η qiymati ko'pincha berilmaydi shu sababli bu usul amalda kam qo'llaniladi.

Ekvivalent miqdorlar usuli bilan motor quvvatini aniqlash. Amalda motor quvvatini aniqlashda yuqoridagi usulga nisbatan birmuncha sodda va qulay bo'lgan ekvivalent miqdorlar, ya'ni tok, moment va quvvatning ekvivalent miqdoriga asoslangan usuldan ko'proq, foydalaniladi. 6.13-rasmda ko'rsatilgan yuklama diagrammasi asosida ko'rilgan $\Delta P = \dot{r}(t)$ ning har bir pog'onasi uchun (6.76) va (6.77) ifodalarga binoan quvvat isrofini quyidagicha ifodalash mumkin:

$$\Delta P_x = \Delta P_{\Sigma} + \Delta P_{\delta} = \Delta P_{\Sigma} + \delta^2 x^2 \quad (6.78)$$

bunda δ – motor chulg'ami qizishi bilan uning qarshiligi o'zgarishini hisobga oluvchi koeffitsient.

Agar motordagi turli yuklamalarda quvvat isrofining $\Delta P = \text{Const}$ hamda δ koeffitsienti o'zgarmas qoladi deb qabul qilinsa, u holda har bir yuklamadagi quvvat isrofini (6.78) ifodaga quyib, quyidagi olinadi:

$$\Delta P_{\Sigma} + \delta^2 = \frac{(\Delta P_{\Sigma} + \delta^2 x_1^2) \cdot t_1 + (\Delta P_{\Sigma} + \delta^2 x_2^2) \cdot t_2 + \dots + (\Delta P_{\Sigma} + \delta^2 x_4^2) \cdot t_4}{t_1 + t_2 + t_3 + t_4}, \quad (6.79)$$

(6.79) ifoda asosida motorning o'zgaruvchan yuklamadagi uzoq muddatli ish rejimini ekvivalent yuklama qiymati o'zgarmas bo'lgan uzoq, muddatli ish rejimi bilan almashtiriladi. Ekvivalent o'zgarmas yuklamada quvvat isrofining qiymati haqiqiy rejimdagi quvvat isrofining o'rtacha qiymatiga teng bo'lishi kerak. Demak, (6.79) ifodadan foydalanib, ekvivalent tok qiymatini quyidagicha, le aniqlash mumkin:

$$I_e = \sqrt{\frac{I_1^2 t_1 + I_2^2 t_2 + I_3^2 t_3 + I_4^2 t_4}{t_1 + t_2 + t_3 + t_4}} \quad (6.80)$$

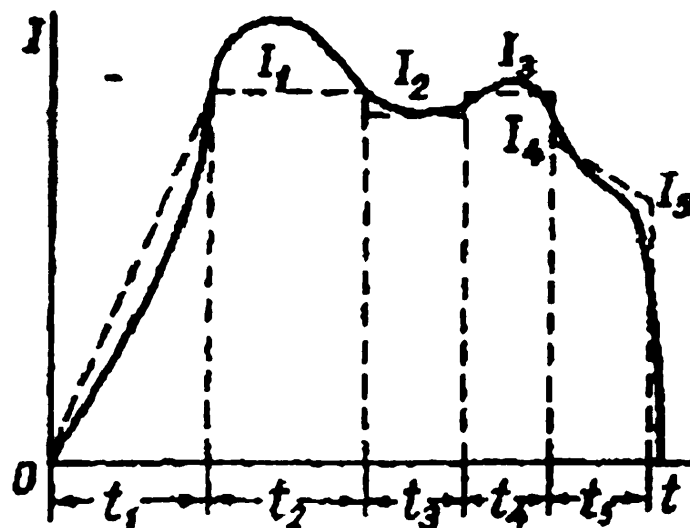
bunda $I_1, I_2, I_3,$ va I_4 – taxminan tanlangan motorning turli yuklamalar bilan ishlashiga tegishli toklari. (6.80) ifodaga binoan katalogdan motor tanlanib, uning nominal toki hisoblangan ekvivalent tok qiymatiga teng yoki undan bir oz katta bo‘lishi lozim, ya’ni $I_e \leq I_n$. 6.14-rasmda berilgan egri chiziqli $I = i(t)$ grafigini unga ekvivalent bo‘lgan tug‘ri chiziqli qismlardan iborat grafik bilan almashtirish va undan I_E ni topish ko‘rsatilgan. Grafikning uch burchakli qismi uchun I_{E1} quyidagicha aniqlanadi:

$$I_{E1} = \frac{I_1}{\sqrt{3}} \quad (6.81)$$

trapetsiya shaklli qismi uchun esa,

$$I_e = \sqrt{\frac{I_4^2 + I_4 I_5 + I_5^2}{3}}, \quad (6.82)$$

Motor quvvatini aniqlashda, ko‘pincha, moment yoki quvvat asosida ko‘rilgan yuklama diagrammalaridan foydalaniladi. Bunda ekvivalent moment yoki quvvatni ekvivalent tok singari ifodadan aniqlash mumkin.



Rasm.6.14 Egri chiziq yuklama diagrammasini unga ekvivalent bo‘lgan to‘g‘ri chiziqli diagramma bilan ifodalash.

Haqiqatan, magnit oqimi $\Phi = \text{Const}$ bo‘lgan mustaqil qo‘zg‘atishli o‘zgarmas tok motori va shu singari boshqa motorlar uchun $I = M$ va

elektromagnit moment, taxminan, motor o'qidagi momentga teng deb, (6.78) ifodadan ekvivalent moment formulasini olish mumkin:

$$M_e = \sqrt{\frac{M_1^2 t_1 + M_2^2 t_2 + \dots + M_n^2 t_n}{t_1 + t_2 + \dots + t_n}} \quad (6.83)$$

Bunda o'zgaruvchan tok motori uchun quvvat koeffitsienti turli yuklamalarda ham o'zgaras bo'ladi deb qabul qilinadi.

Mexanik xarakteristikasi qattiq bo'lgan motorlarning chastotasi yuklama o'zgarishi bilan deyarli o'zgarasligi sababli ular uchun ekvivalent quvvat formulasi quyidagicha ifodalanadi:

$$P_e = \sqrt{\frac{P_1^2 t_1 + P_2^2 t_2 + \dots + P_n^2 t_n}{t_1 + t_2 + \dots + t_n}}, \quad (6.84)$$

Bu usuldan asosan mustaqil qo'zg'atishli o'zgaras tok va qisqa tutashtirilgan rotorli asinxron motorlardan foydalaniladi. Ekvivalent miqdor usullaridan eng anig'i ekvivalent tok usuli hisoblanadi. Ammo yuklama diagrammalarida, ko'pincha, moment yoki quvvat ko'rsatiladi.

Ekvivalent miqdorlar usulida ochiq va o'zini sovitib turadigan tuzilishdagi motorlar uchun qizish doimiysi $T_k = \text{const}$ bo'ladi deb qabul qilinadi. Agar motorni ishga tushirish, tormozlab to'xtatish va pauza paytlarida uning sovish jarayoni normal chastotadagiga nisbatan sustlashsa, u holda (6.80), (6.83) va (6.84) ifoda maxrajlarini yuqoridagi jarayonlarga tegishli vaqtlari 1 dan kichik bo'lgan α va β koeffitsientlariga ko'paytiriladi. Bunda ekvivalent miqdorning qiymati nisbatan kattalashib, unga binoan tanlanadigan motor quvvati va, demak, uning gabariti kattaroq bo'ladi. Bu bilan esa $n < n_n$ chastotalarda sovish jarayonining sustlashgani hisobga olingan bo'ladi. Ishga tushirish va tormozlash davrlari α koeffitsientga ko'paytirilib, uning qiymati o'zgaras tok motorlari uchun $\alpha = 0,75$, asinxron motorlari uchun $\alpha = 0,5$ deb olinadi, pauza vaqti esa β ga ko'paytirilib, uning qiymati o'zgaras tok motorlari uchun $\beta = 0,25$ deb olinadi.

6.16.§. Elektr motor turini tanlash

Tok turiga binoan motor turini tanlash. Ma'lumki, sanoat, qishloq xo'jaligi va boshqa sohalardagi turli korxonalar, asosan, chastotasi 50 gers bo'lgan uch fazali tok bilan ta'minlangan bo'ladi. Demak, elektr yuritmalar uchun asinxron va sinxron motordan foydalanish anchagina qulay bo'lib, o'zgarmas tok motoridan foydalanish uchun esa o'zgaruvchan tokni o'zgarmas tokka aylantirib beruvchi maxsus o'zgartgich bo'lishi kerak.

Bundan tashqari, o'zgaruvchan tok motori va, ayniqsa, qisqa tutash-tirilgan rotorli asinxron motor o'zgarmas tok motoriga nisbatan ancha arzon, sodda va ishda ishonchliroq bo'ladi.

Ammo elektr yuritma chastotasini bir tekis va keng diapazonda rostdash hamda texnologik talablarga munosib bo'lgan har qanday tipdagi mexanik xarakteristikani olishda o'zgarmas tok motorlari qo'llanilgan va qo'llanilmoqda.

Elektr yuritmadan o'zgarmas tok motorlarini butunlay siqib chiqarish uchun qisqa tutashtirilgan rotorli motor chastotasini yarim o'tkazgichli statik chastota o'zgartgichlar bilan keng diapazonda rostdash va ularni boshqarish imkoniga ega bo'lish kerak. Hozirgi paytda tiristorli chastota o'zgartgichlarni o'zlashtirish ustida katta ishlar qilinmoqda.

Chastotasi rostlanuvchi ish mashinasi yuritmasiga o'zgarmas yoki o'zgaruvchan tok motorini tanlash tizimlarining texnik iqtisodiy ko'rsatkichlarini taqqoslab ko'rish kerak. Chastotasi rostlanmaydigan ish mashina yuritmasida, ko'pincha, qisqa tutashtirilgan rotorli asinxron motorlardan foydalaniladi.

Sinxron motorlarining narxi asinxronlarnikiga nisbatan bir-muncha yuqori, ammo ular uzuvchi $\cos \varphi$ ga ega bo'lib ishlash imkoni katta quvvatli elektr yuritmalarda ayniqsa muhim ahamiyatga ega.

Shu sababli, 100 kVt gacha bulgan elektr yuritmalarga asinxron, undan kattaroq quvvatli larga esa sinxron motorlarni ishlatish tejamliroq. Faza rotorli asinxron motorlarni kran va katta quvvatga ega maxovikli ish mashinasi yuritmalarida qullash tavsiya qilinadi. Chastotasi kichik

diapazonda, ya'ni $D=2$ gacha rostlanadigan ventilyatorli xarakteristika-ga ega bo'lgan katta quvvatli nasoslar, yer qizish snaryadlari va ventilyator yuritmasiga asinxron yoki sinxron motorlar bilan harakatga keltiriluvchi induktorli sirpanish muftalaridan foydalanish tavsiya qilinadi.

Kuchlanish qiymatiga binoan motor turini tanlash. O'zgarmas tok motorlari, ko'pincha, $36\div 440$ V, o'zgaruvchan tok, xususan, asinxron motorlar esa $380/220$ V kuchlanishga mo'ljallab chiqariladi.

O'zgaruvchan tokni $380/220$ V kuchlanishda to'rtta sim bilan uzatilib, motor hamda yoritish lampalari uchun mos kuchlanishlar olinadi. Bunda nol potentsialli sim bilan faza simi orasidagi kuchlanish nisbatan past, ya'ni 220 V bo'lib, yoritish lampalariga beriladi. Kommunal va qishloq xo'jaligida uchraydigan kichik quvvatli elektr yuritmalarda $220/127$ V kuchlanish ham ishlatiladi. Katta quvvatli asinxron motorlar katta kuchlanishga muljallanib har xil o'zgartgichlar yordamida ta'minlanadi (tortuvchi elektr motorlar).

O'zgarmas tok tarmoqlari, odatda, 220 V li bo'ladi. Mustaqil tok manbaiga ega bo'lgan katta quvvatli elektr yuritmalarda 440 V li o'zgarmas kuchlanish ishlatiladi. Yuqori kuchlanish, ya'ni 6 kV ga hisoblangan, ayniqsa, katta quvvatli sinxron motorlar juda tejamli bo'ladi. Ammo yuqori kuchlanishli motorlarga murakkab va qimmat-baho boshqaruvchi apparatlar ishlatilgani sababli ulardan kam foydalaniladi. Hozirgi paytda sanoatimiz faza chulg'ami 380 V kuchlanishga hisoblangan quvvati 3 kVt dan yuqori bo'lgan asinxron motorlarni ishlab chiqarmoqda. Bu motorlar 220 V ga hisoblanganlarga nisbatan birmuncha afzalliklarga ega. Xususan, ularni normal holda uchburchak, yuklamaning qiymati $(0,3\div 0,5)R_n$ gacha kamayib ketganida esa yulduz sxemalariga o'tkazib ishlatish imkoni bo'ladi. Natijada, kichik yuklamalarda ham motorning energetik ko'rsatkichlari normaldagidan deyarli farq qilmaydi.

Aylanish chastotasiga qarab motor turini tanlash. Asinxron motorlarning nominal chastotasi ularning statoridagi magnit maydon-

ning aylanish chastotasi $n = \frac{60f}{P}$ - bilan aniqlanadi. Chastotasi 50 gersli elektr tarmog'iga ulangan asinxron motorlarning sinxron chastotalari $n = \frac{60f}{P} = \frac{60 \cdot 50}{1} = 3000$, 1500; 1000; 750; 600 va 500 $\frac{\text{ayl.}}{\text{min}}$ standart qiymatli

bo'lib, sinxron chastotasi $n = 500 \frac{\text{ayl.}}{\text{min}}$ dan kichik bo'lgan motorlarning $\cos \varphi$ va η lari nisbatan ancha past bo'ladi. Shu sababli past chastotali asinxron motorlar kam ishlatiladi. Bir xil quvvatdagi past chastotali

motorning aylantiruvchi momenti $M = \frac{9500P}{n}$ nisbatan katta qiymatga ega bo'lgani uchun, uning gabariti va og'irligi kattalashib ketadi. Shu sababli past chastotali ish mashinalariga, ko'pincha, yuqori chastotali motor reduktor bilan birgalikda qo'llaniladi. Ammo ekskavatorlarning

ba'zi mexanizmlarida juda ham past chastota, ya'ni $16 \div 25 \frac{\text{ayl.}}{\text{min}}$ talab qilinib, ularda past chastotali motorni qo'llash har tomonlama qulay bo'ladi. Vazni yengil va yuqori energetik ko'rsatkichlarga ega bo'lgan yuqori chastotali motorlardan qishloq xo'jaligida qo'llaniladigan ba'zi qo'l asboblarida (tut novdalarini butagichda), elektr shpindellarda va duradgorlik mexanizmlarida foydalaniladi. Bunda chastota o'zgartgichlardan ta'minlanuvchi yuqori chastotali asinxron motorlar ishlatiladi.

O'zgarmas tok motorlari, ko'pincha $200 \div 1200 \frac{\text{ayl.}}{\text{min}}$ chastotali qilib chiqariladi.

Tuzilish konstruktsiyasiga qarab motor turini tanlash. Ishlash joyidagi muhitga hamda harakatga keltiriluvchi ish mashinasining tuzilishiga qarab motorlar turli, ya'ni ochiq, himoyalangan va yopiq konstruktsiyalarda ishlab chiqariladi. Tokli va aylanuvchi qismlari tashqi muhit ta'siridan himoyalangan motorlar ochiq konstruktsiyali motorlar deb ataladi. 220 voltga hisoblangan bunday motorlarni changsiz, quruq va yong'in havfi bo'lmagan binolarga o'rnatish mumkin.

Tokli va aylanuvchi qismlari yuqoridan yoki gorizontalga nisbatan 45° burchak bilan tushadigan suv tomchilari va boshqa qattiq jismlardan

himoyalangan motor himoyalangan konstruksiyali motorlar deb ataladi. Bunday motorlarni, odatda, usti yopiq, yashin qaytargichi bo'lgan hollarda usti ochiq joyga ham o'rnatish mumkin. Himoyalangan konstruksiyali motorlarni iflos chang, byg' va yemiruvchi gazi bo'lgan xona yoki sexlarga o'rnatish tavsiya etilmaydi. Ochiq havoda o'rnatiladigan bunday motorlar nanga chidamli izolyatsiyaga ega bo'lishi lozim.

Korpusida teshiklari mutlaqo bo'lmagan motorlar yopiq konstruksiyali motorlar deyiladi. Bunda motorlar tashqi muhit ta'siridan, muhit esa motordan chiqadigan uchqunlardan himoyalangan bo'ladi. Demak, bunday motorlarni o'g'ir sharoitli muhitlarga qo'llash tavsiya etiladi. Agar ochiq, va himoyalangan konstruksiyadagi motorlarni ularning o'qlariga o'rnatilgan ventilyator yordamida sovitilsa, yopiq motorlarni sovitish uchun esa, ko'pincha, tashqi ventilyator qo'llaniladi.

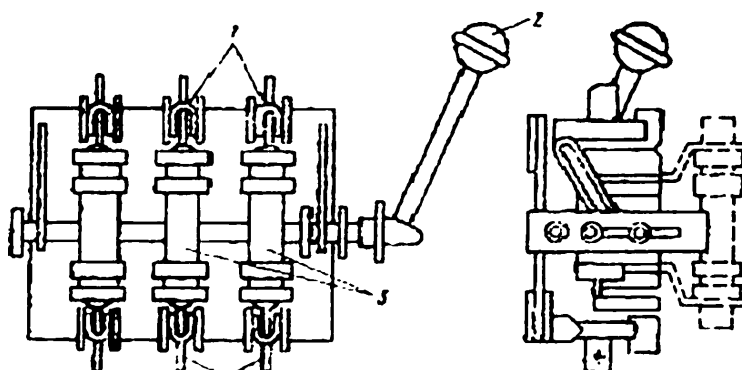
Ish mashinasining tuzilishiga qarab elektr motorlari flanesli va ikki tomondan chiqarilgan o'qqa ega bo'lishi mumkin.

Yettinchi bo'lim. YURGIZISH-ROSTLASH VA HIMOYA JIHOZLARI

7.1.§. Qo'l bilan boshqarish jihozlari

Qo'l bilan boshqarish deganda xizmat ko'rsatuvchilarning o'zlari elektr jihozlarni ulashi va uzishi tushuniladi. Asosiy qo'l bilan boshqarish jihozlariga: dastaki uchirgichlar, paketli ajratgichlar va qayta ulagichlar, kontrollerlar va komandokontrollerlar, tugunlar kiradi.

Dastaki uchirgichlar eng sodda qo'l bilan boshqarish jihozlari bo'lib, bir, ikki va uch qutbli qilib ishlab chiqariladi. Qo'zgaluvchan pichoq dastaki uchirgichlarning kommutatsiyalovchi elementi bo'lib, dastaki uchirgich ulanganda bu pichoq, kontaktlar tayanchlarining jag'lari orasiga kiradi. Dastaki uchirgichlarning ishlash asosi laboratoriya jihozlaridan yaxshi ma'lum bo'lib, boshqarish tizimlarida ishlatiladigan ancha murakkab konstruksiyali dastaki ulagichlarda ham saqlanib qolgan.

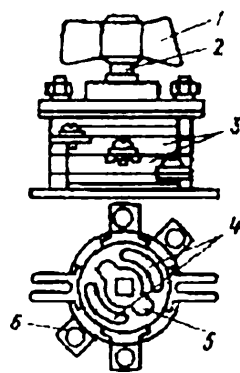


7.1-Rasm. BPV- 34 turidagi saqlagich - ajratgich bloki:
1, 4 - ajratgichning ustki va pastki jag'lari, 2 - dasta, 3 - saqlagich.

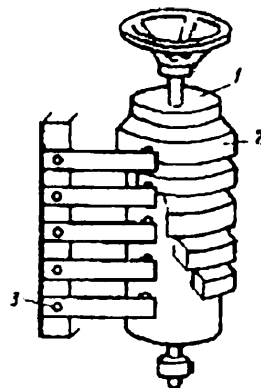
Oldin aytilganidek, ba'zi hollarda bitta jihoz bir necha vazifani bajarishi mumkin, masalan, ayrim zamonaviy dastaki ulagichlarda pichoq sifatida saqlagichlardan foydalaniladi. Bunday dastaki ulagichlar bir vaqtning o'zida kommutatsiya va himoya vazifalarini bajaradi. Blokli dastaki ajratgich - BPV saqlagichi uchta saqlagich 3 dan iborat bo'lib, ular umumiy traversaga maxkamlangan (7.1-rasm). Uni ulaganda saqlagichlar traversa bilan birga suriladi va ularning pichoqlari kontakt

tayanchlari 1 va 4 ning jag'lari orasiga kiradi. Bu dastaki ulagichlar yopiq qilib ishlanadi, uning ochiladigan qopqog'i dasta bilan mexanik tarzda blokirovkalanagan: dasta uzilgandagina qopqoqni ochish va qopqoq yopilgandagina dastani ulash mumkin bo'ladi.

Paketli ajratgichlar (7.2-rasm) va qayta ulagichlar boshqarish va signalizatsiya zanjirlarida, kichik quvvatli motorlarni yurg'izish va reverslash sxemalarida kommutatsiya (tok yo'nalishini o'zgartirish), asinxron motorlar chulg'amlarini yulduz usuli o'rniga uchburchak usulida ulash uchun ishlatiladi. Paketli ajratgich qator qatlamlar-paketlar 3 dan iborat bo'lib, ularning ichida qo'zg'aluvchan 5 va qo'zg'almas 4 kontaktlar joylashgan.



Rasm.7.2 Paketli ajratgich: 1-dasta, 2-uk, 3-paketlar, 4, 5- qo'zg'almas va qo'zg'aluvchan va qo'zg'almas kontaktlar 6-qo'shish uchlari



Rasm.7.3. Barabanli kontrollerning tuzilishi 1-baraban, 2,3-qo'zg'aluvchan kontaktlar,

Qo'zg'aluvchan kontakt 5 o'q 2 ga mahkamlangan; o'q 2 dasta 1 yordamida aylanadi va qator fiksatsiyalangan holatlarga ega, bu holatlarda paketlardan birining qo'zg'almas kontaktlari ulanadi. Qo'zg'almas kontaktlarning chiqish uchlari 6 ajratgich korpusi ichiga mahkamlangan. Bunday paketli ajratgichlarning kamchiligi sirpanma kontaktlarining ishonchliligi pastligidadir.

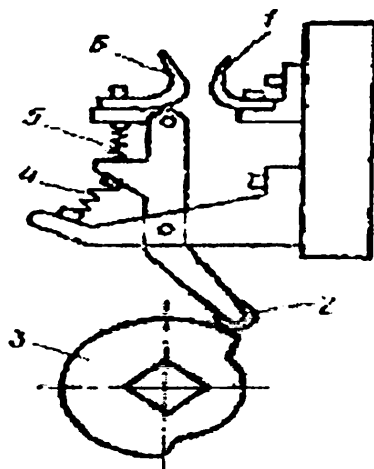
Kulachok shaklidagi paketli ajratgichlar bu kamchilikdan holi bo'lib, ularda elektr zanjiri qo'zg'almas kontaktlar orqali ulanadi. Qo'zg'aluvchan kontaktlar vazifasini dielektrik kulachoklar o'taydi,

ular uzining joylashuviga va ajratish ukining xolatiga karab kontaktlarni tutashtiradi.

Kontrollerlar ishlash asosi va vazifalariga ko'ra paketli ajratgichlarga yaqin bo'lib, kuchli elektr zanjirlarini ma'lum reja bo'yicha almashlab ulash uchun ishlatiladi. Ba'zi mexanizmlar zanjirlarida kommutatsiya ana shu kontrollerlar yordamida amalga oshiriladi, bunday mexanizmlarda ish rejasi kontrollerlar vositasida beriladi.

Kontrollerlarning barabanli va kulachokli hillari mavjud. Barabanli kontrollerda (7.3- rasm) zanjirlarning kommutatsiyasi baraban 1 aylanganda va qo'zg'aluvchan 2 hamda qo'zg'almas 3 kontaktlar ulanganda amalga oshadi. Qo'zg'aluvchan kontaktlar mis yoki bronzadan yasalgan va barabandan dielektrik material bilan ajratilgan. Oldin aytilganidek, sirpanma kontaktning mavjudligi jihozning ishonchliligini keskin pasaytiradi, shuning uchun ko'pincha qulachoqli kontrollerlar ishlatiladi. Kulachokli kontrollerlar sirpanmaydigan kontaktlarga ega bo'lib, ularga shakldor qulachoqlar ta'sir etadi. Kulachokli kontroller seksiyalaridan birining tuzilishi 7.4- rasmda ko'rsatilgan. Kulachok 3 burilganda rolik 2 yo kulachokda bo'ladi, yoxud uning uyig'iga tushadi. Rolik kulachokda dumalayotganda kontaktlar 1 va 6 ajralgan holatda bo'ladi. Rolik o'yiqda tushganda kontaktlar prujinalar 4 va 5 ta'sirida tutashadi.

Komandokontrollerlar uncha katta bo'lmagan kulachokli controllerlar bo'lib, kam quvvatli boshqarish zanjirlarida almashlab ulash uchun ishlatiladi.



Rasm.7.4 Kulachokli kontrollerning seksiyasi 1, 6 -qo'zg'almas va qo'zgaluvchan kontaktlar, 2-rolik, 3-kulachok, 4,5-prujinalar

Tugunlar boshqarish sxemalarida elektr zanjirlarini ulash va uzish uchun ishlatiladi. Tugunlar har hil konstruksiyali qilib (har hil ulovchi va uzuvchi kontaktlarning turli xil to'plami bilan) ishlab chiqariladi; dastlabki holatiga o'zi qaytuvchi tugunlar, bosgandan keyin tugunni ma'lum qiymatda qotirib qo'yuvchi ilgaklari bo'lgan tugunlar, maxsus kalit bilan ulanadigan tugunlar shular jumlasidandir.

7.2-§. Avtomatik ishga tushirish va himoya jixozlarining tuzilishi va ishlashi

Energetika va avtomatika tizimlarida har xil elektr energiyasi iste'molchilarini (motorlarni, o'zgartkichlarni va hokazo) ulash uchun elektromagnitli jihozlar (kontaktorlar, magnitli yuritkichlar, avtomatlar) dan keng ko'lamda foydalaniladi, ular kuch zanjirlarini avtomatik va masofadan kommutatsiya qilish imkonini beradi. Elektromagnitli kommutatsiya jihozlari to'g'ri yuruvchi magnit tizimli va burilma yakorli qilib tayyorlanadi.

Burilma kontaktorni uning ishlash asosini tushuntiruvchi sxema (5.5- rasm) bo'yicha ko'rib chiqamiz.

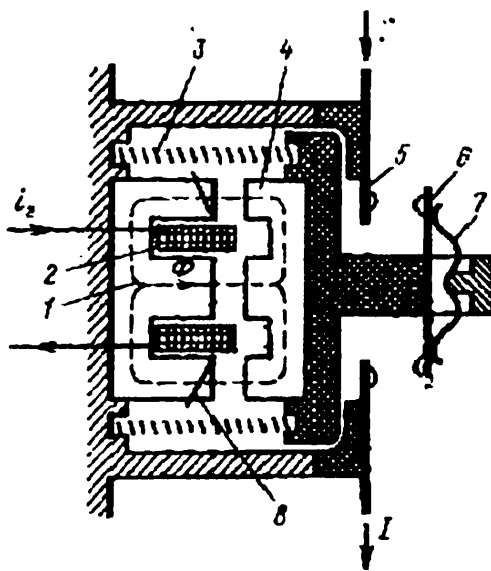
Yurg'izish tugunini bosganda yurytuvchi elektromagnit chulg'ami-ning qismlariga kuchlanish beriladi va chulg'am orqali tok o'tib magnit oqimi F ni vujudga keltiradi. Magnit oqimi qaytaruvchi prujina 11 va kontakt prujinasi 9 kuchiniyengishga yo'nalgan kuchni vujudga keltiradi, bu kuch yakor 10 ni o'zak 2 ga tortadi. Qo'zg'aluvchan kontakt 8 qo'zg'almas kontakt 5 ga tortiladi va asosiy kontakt tutashib nagruzkani tarmoqqa ulaydi. Ayni vaqtda yordamchi kontakt 12 "Yurg'izish" tugunini shuntlaydi va uni qo'yib yuborganda chulg'am 1 zanjiri uzilmaydi, kontaktor esa ulangan holatda qoladi. Qo'zg'aluvchan kontakt 8 qo'zg'almas kontakt 5 ga bosilishi uchun kontaktorda kontakt prujinasi 9 o'rnatilgan, bu prujina bundan tashqari, qo'zg'aluvchan kontaktning qo'zg'almas kontaktga urilgandagi titrashi (urilib qaytishi) ni kamaytiradi

o'zagidagi isroflarning kamayishini ta'minlaydi. O'zgaras tok kontaktorlarida tortuvchi kuchni o'zgaras magnit oqimi, o'zgaruvchan tok kontaktorida esa pulsatsiyalanuvchi magnit oqimi hosil qiladi.

Pulsatsiyalanuvchi magnit oqimi ta'sirida yakor 4 titrashining oldini olish uchun magnit tizimsida qisqa tutashtirilgan mis yoki latun o'ram 8 ko'zda tutiladi (7.6-rasm), u yakor qismlaridan biriga kiygiziladi. Bunday o'ramning bo'lishi yakorga ta'sir qiluvchi pulsatsiyalanuvchi magnit oqimlarida siljish hosil qiladi va yakornshg mustahkam tortilishini ta'minlaydi.

Magnitli yuritkich asinxron matorlarni avtomatik ishga tushiruvchi qurilma bo'lib, kontaktorlar asosida ishlab chiqilgan.

Kichik quvvatli asinxron matorlarni boshqarish uchun to'g'ri yuruvchi magnit tizimli magnitli yuritkichlardan foydalaniladi (7.6-rasm). Magnit o'tkazgich 1 boshqarish chulg'ami 2 bilan birga yuritkich korpusiga qo'zralmas qilib mahkamlanadi. Boshqarish chulg'amidan tok o'tganda magnit tizimsida magnit oqimi F vujudga keladi, uning ta'sirida yakor 4 prujina 3 ning siqish kuchiniyengib, qo'zg'almas magnit o'tkazgichga tortiladi. Yakorga bog'langan qo'zg'aluvchan kontaktlar 6 qo'zgalmas kontaktlar 5 ga tutashadi va kommutatsiyalanayotgan zanjirdan tok o'tadi. Yassi prujina 7 kontaktlarni bosadi.

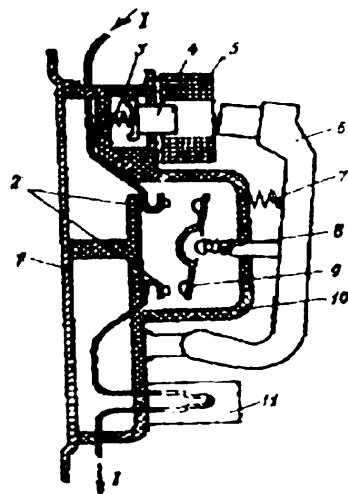


7.6. -Rasm To'g'ri yuruvchi qo'zg'aluvchan tizimli magnitli yuritkichning tuzilishi: 1 - magnit o'tkazgich, 2 - chulg'am, 3, 7 - prujinalar, 4 - yakor, 5, 6 - qo'zg'almas va qo'zg'aluvchan kontaktlar, 8 - qisqa tutashtirilgan o'ram

Boshqarish g'altagining ta'minoti uzilganda magnit maydon kichiklashadi va prujina 3 ta'sirda yakor chekka o'ng holatga suriladi, kommutatsiyalovchi kontaktlar esa ajraladi.

Sanoatda to'g'ri yuruvchi qo'zg'aluvchan tizimli PME seriyadagi magnit yuritkichlardan va ularning o'rniga kelgan PML seriyali yuritkichlardan keng foydalaniladi. PML seriyali yuritkichlar qisqa tutashtirilgan rotorli uch fazali asinxron motorlarni to'g'ridan to'g'ri tarmoqqa ulash bilan masofadan ishga tushirish va to'xtatish uchun xizmat qiladi. Bu yuritkichlar issiqlik relesi RTL yordamida motorni ruxsat etilmagan davomlilikdagi o'ta yuklanishdan va fazalardan biri uzilganda vujudga keluvchi toklardan himoya qiladi. 380 V nominal kuchlanish va 10-63 A tokka mo'ljallab tayyorlanadigan yuritkichlar kontaktorlari Sh simon turdagi, 80-200 A tokka muljallanganlari esa P-simon turdagi to'g'ri yuruvchi tizimga ega.

O'rtacha quvvatli (17-75 kVt) hamda 380 va 500 V kuchlanishli asinxron motorlar burilma qo'zg'aluvchan tizimga ega bo'lgan PAE seriyadagi magnitli yuritkich yordamida boshqariladi (7.7-rasm). Yuritkich metall asosga yig'iladi. Qo'zgalmas kontaktlar 2 izolyatsion kamera 10 ichiga, ko'priklar turidagi qo'zga'luvchan kontaktlar 9 esa yakor 6 ga joylashtirilgan. Kontaktlar kontakt prujinalari 8 bilan bosladi, zanjirning ikki marta uzilishi esa yoyning sunish sharoitini yaxshilaydi.

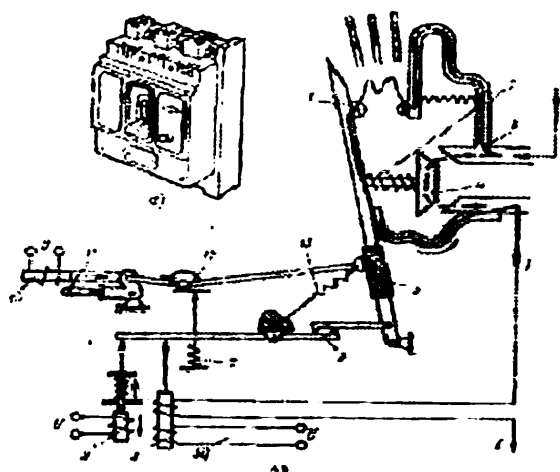


7.7 -Rasm. Burilma yakor yuritgichning tuzilishi: 1-asos, 2,9-qo'zgalmas va qo'zga'luvchan kontaktlar, 3,7,8-prujinalar, 4-qo'zgalmas magnit o'tkazgich, 5-chulg'am, 6-yakor, 10-izolyatsion kamira, 11-issiqlik relesi

Chulg'am 5 li qo'zg'almas magnit o'tkazgich 4 amortizatsiyalovchi prujinalar 3 da o'rnatilgan. Yuritkichning qo'zg'aluvchan tizimsi o'zining massasi va prujina 7 hisobiga uzilgan holatga qaytadi. Yakor titrashining oldini olish uchun elektromagnit qutbiga qisqa tutashtirilgan o'ram o'rnatilgan. Motorlarni o'ta yuklanishdan himoya qilish uchun yuritkichlar ichiga issiqlik relolari 11 o'rnatiladi.

Avtomatik ajratkich (avtomat) elektr zanjirlari va elektr jihozlarni ulash va uzish uchun hamda qisqa tutashuvlar va o'ta yuklanishlardan himoya qilish uchun ishlatiladi.

Ishlab turgan qurilmalarda A3100 seriyali avtomatik ajratgichlar (600 A gacha) qo'llanilgan, ammo xozir ularning o'rmini yangi A3700 seriyali (7.8-rasm, a) va AE-2000 seriyali ajratgichlar egallamoqda. A3700 seriyali ajratgichlar 40 dan 630 A gacha nominal tokka mo'ljallab xar hil modifikatsiyalarda ishlab chiqariladi, ularda ishlab ketish toki 400 dan 6300 A gacha bo'lgan yarim o'tkazgichli va elektromagnitli maksimal tok ajratgichlari bor.

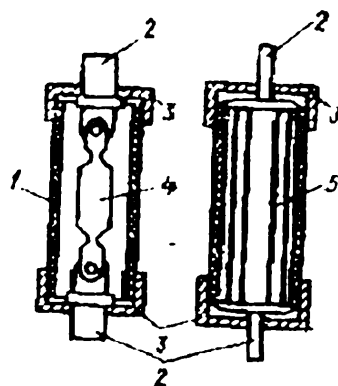


7.8- Rasm. A3700 seriyali avtomatik ajratkich: a- umumiy ko'rinishi, b - prinsipial sxemasi;
 1- uzuvchi kontakt, 2, 7, 13 - prujinalar, 3, 4 - asosiy (bosh) kontaktlar. 5 - ko'taruvchi detal,
 6 - ilgak, 8, 9 - maksimal va minimal ajratgichlar g'altaklari, 10 - elektromagnit,
 11- dasta, 12 -richaglar

Avtomatik ajratkichning prinsipial sxemasi 7.8- rasm, b da ko'rsatilgan. Rasmda avtomat uzish holatida tasvirlangan, chunki bosh kontaktlar 3 va 4 ochiq, kommutatsiya toki esa uzuvchi kontaktlar 1 ning parallel zanjiri orqali o'tmoqda. Bunday konstruktsiya tufayli bosh

kontaktlarda yoy vujudga kelmaydi va ular qo'ymaydi. Bosh kontaktlar yetarlicha ajralganda uzuvchi (yoy sundiruvchi) kontaktlar 1 ajraladi. Tok zanjirining kommutatsiyasi natijasida hosil bo'lgan yoy sundiruvchi kamerada so'nadi. Ishonchli kontakt hosil bo'lishi uchun uzuvchi va bosh kontaktlarga kontakt prujinalari 2 o'rnatilgan. Avtomatni ulash uchun dasta 11 ni bosish (dastaki yuritma) yoki elektromagnit 10 ga kuchlanish berish (masofadan ulash) kerak, bu elektromagnit richaglar 12 yordamida asosiy ko'taruvchi detal 5 ni ish holatiga buradi. Shunda uzuvchi prujina 13 cho'ziladi va hamma tizim ilgak 6 da turadi. Avtomat elektr jihozlarni qisqa tutashuv va minimal kuchlanishdan himoya qiladi. Qisqa tutashuv toki o'tganda maksimal ajratkich g'altagi 8 qo'zgaluvchan o'zakli g'altakka ta'sir qiladi va ilgak 6 ni urib chiqaradi. Uzib qo'yuvchi prujina 13 ta'sirida avtomat kommutatsiyalanuvchi zanjirni uzadi. Minimal ajratgich tarmoq kuchlanishi beriladigan g'altak 9 ga va prujinaga ega. Nominal tarmoq kuchlanishida ularning kuchlari muvozanatlashadi va solenoid shtogi avtomatning uzilishiga ta'sir qilmaydi. Tarmoq kuchlanishi pasayganda qo'zg'aluvchan o'zak hosil qilayotgan kuchyetarli bo'lmaydi va uning shtogi prujina ta'sirida ilgak 6 ni urib chiqaradi. Avtomatda elektr jihozlarni tugun SQ yordamida masofadan to'xtatish imkoniyati ko'zda tutilgan. Avtomatlar elektromagnitli yoki issiqlik ajratkichiga hamda issiqlik va elektromagnit elementlari bo'lgan kombinatsiyalangan ajratkichga ega bo'lishi mumkin.

Elektr zanjirlarini himoya qiluvchi eng ko'p tarqalgan element eruvchan saqlagichlar (7.9-rasm, bo'lib, ular izolyatsiyalovchi naycha 1, chiqish pichoqlari 2, qalpoqchalar 3 va eruvchan kuymalar 4 dan iborat. Saqlagichlarning ba'zi turlari to'ldirgichlar 5 ga ega. Saqlagichlarning asosiy elementi eruvchan rux va mis kuymalar 4 dir.

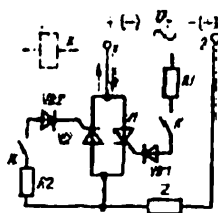


7.9 -Rasm. Saqlagichlar: 1-naycha, 2-chiqish pichoqlari, 3-qopqoqchalar, 4-eruvchan kuymalar, 5-to'ldirgich

Saqlagichlarning ishlashi elektr tokining issiqlik ta'siriga asoslangan. Ruxsat etilgandan katta tok o'tganda eruvchan kuymaning ingichka qismi tez qiziydi va eriydi (kuyadi) va bu bilan elektr zanjirining shikastlangan qismini uzib quyadi.

7.3.§. Tiristorli kontaktorlar

Kuch zanjirlarini kommutatsiyalovchi elektromagnitli jihozlar elementlarining asosiy kamchiligi kontaktlarining ishonchligi pastligidadir.



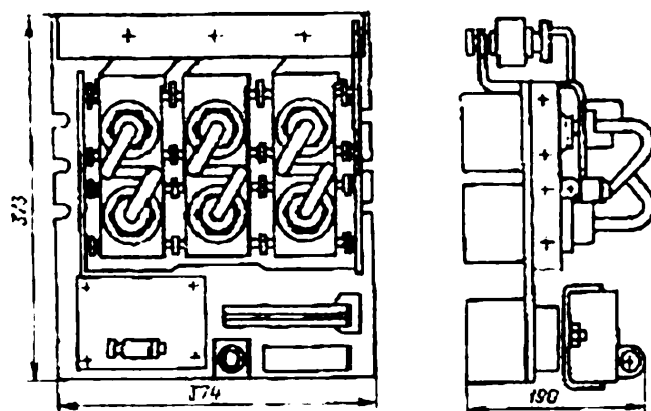
Rasm.7.10 Tiristorli o'zgaruvchan tok kontaktorining sxemasi

Avval aytilganidek, katta toklar kommutatsiyasi kontaktlar orasida yoy vujudga kelishi bilan boglangan bo'lib, bu yoy kontaktlarni qizdiradi, eritadi va oqibatda ularni ishdan chikaradi.

Kuch zanjirlari tez-tez ulab va uzib turiladigan qurilmalarda kommutatsiyalovchi jihozlar kontaktlarining ishonchsiz ishlashi qurilmaning ish qobiliyati va ish unumiga salbiy ta'sir qiladi.

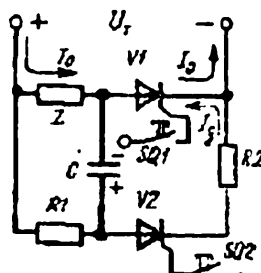
Tiristorlar asosida yaratilgan tiristorli kontaktorlarda yuqorida ko'rsatilgan kamchiliklar yo'q. Tiristorli o'zgaruvchan tok kontaktorining sxemasi 7.10-rasmda ko'rsatilgan. U termik qurilmalarda qizdiruvchi elementlarni ulash ta'uzish uchun ishlatiladi. Shu sxemaning ishlashini ko'rib chiqamiz. Kontaktorni ulash va nagruzkaga kuchlanish berish uchun rele K ishga tushib, uning kontaktlari tiristorlar V_1 va V_2 ning boshqarish zanjirida ulanadi. Agar shu vaqtda qisma 1 da musbat potentsial (o'zgaruvchan tok sinusoidasining musbat yarim to'liqini) bo'lsa, u holda tiristor V_1 ning boshqaruvchi elektrodiga rezistor R_1 va diod VD1 orqali musbat kuchlanish beriladi. Tiristor V_1 ochiladi va nagruzka 2 orqali tok o'tadi. Tarmoq kuchlanishining qutblari almashganda tiristor V_2 ochiladi. Shunday qilib, nagruzka o'zgaruvchan tok tarmog'iga ulanadi. Rele K uzilganda boshqaruvchi elektrodlar zanjiri uziladi, natijada tiristorlar ulanmaydi va nagruzka tarmoqdan uziladi. Qo'rib chiqilayotgan sxemada tiristor rele yordamida ulanishiga qaramasdan, bu qurilma elektromagnitli kontaktorga qaraganda ishonchliroq ishlaydi, chunki rele kontaktlari kichikroq tok keluvchi boshqaruvchi elektrodlar zanjirini kommutatsiyalaydi. Tiristorli kontaktorlar elektron sxemalar yordamida kontaktsiz boshqarilishi mumkin.

Asinxron motorlarni ishga tushirish va to'xtatish uchun PT seriyadagi tiristorli yuritkichlar ishlab chiqilgan bo'lib, ular 16 va 40 A tokka va 380 V kuchlanishga mo'ljallangan; motorlarni kommutatsiyalash va o'ta yuklanish, qisqa tutashuv va fazalar uzilishidan himoya qilish uchun esa PTK seriyadagi yuritkichlar ishlab chiqarilgan. 40 A nominal tokka mo'ljallangan tiristorli PT-40-380-U5 yuritkichi 7.11-rasmda ko'rsatilgan. Tiristorli o'zgaruvchan tok kontaktori tiristorli o'zgaruvchan tok kontaktoridan farqli holda majburiy kommutatsiya qismiga ega bo'lishi kerak. Tiristorni yopish uchun boshqaruvchi signalni uchirishning o'zi kifoya qilmay, balki tiristor tokini ham nolgacha pasaytirish lozim bo'ladi.



Rasm.7.11 . Tiristorli PT-40-380-U5 yuritkichi

Tiristorli o'zgarmas tok kontaktori kuch qismining sxemasi 7.12-rasmda ko'rsatilgan. Tiristor V_1 nagruzka 2 ni ulaydi, tiristor V_2 , kondensator C va rezistorlar R1, R2 esa tiristor V_1 ning majburiy yopilishini ta'minlaydi. Nagruzkani ulash uchun tugun SQ₁ ni bosish kerak, shunda tiristor VI ning boshqaruvchi elektrodiga musbat potentsial beriladi va u ochiladi, nagruzka Z orqali esa I tok o'tadi. Ayni vaqtda kondensator C zaryadlanib majburiy kommutatsiya zanjirini ishga tayyorlaydi.



Rasm..7.12 Tiristorli o'zgarmas tok kontaktorining sxemasi.

Nagruzkani tarmoqdan uzish (tok I_0 ni nolgacha pasaytirish) uchun tugun SQ₂ ni bosish kerak. Tiristor V_2 ochiladi va kondensator C rezistor R₂ orqali zaryadsizlana boshlaydi. Zaryadsizlanish toki I_3 tok I_0 ga qarshi yo'nalgan bo'ladi. Tiristor V_1 orqali o'tuvchi natijalovchi tok nolgacha kamaygan zaxoti nagruzka Z tarmoqdan uziladi.

7.4.§. Elektr motorlarning himoyasi

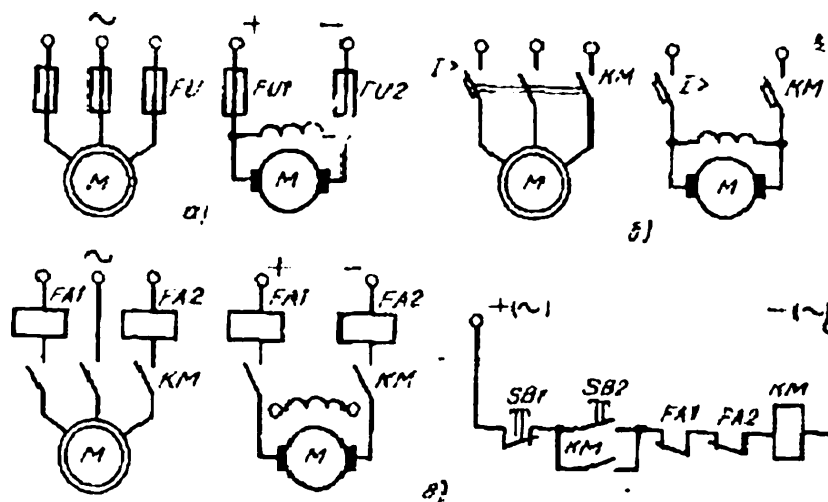
Elektr motorlar turli avariya rejimlarida ishdan chiqishdan to'g'ri himoyalangan bo'lsagina ular yaxshi ishlashi mumkin.

Elektr motorlarda elektr himoyalarning qo‘yidagi turlari qo‘llaniladi: qisqa tutashuvlardan yoki tokning ruxsat etilmagan sakrashlaridan maksimal tok himoyasi; o‘ta qizishdan, qo‘zg‘atish chulg‘aming uzilishidan, o‘ta kuchlanishdan, kuchlanishning oshib ketishidan, o‘z-o‘zidan yurib ketishdan himoyalash va boshqalar.

Motorning maksimal tok himoyasi ruxsat etilmagan katta toklar paydo bo‘lganda uning kuch zanjirini darhol o‘zib kuyadi. Kuch zanjirlarida bu himoya eruvchan saqlagichlar, avtomatik ajratgichlar va maksimal tok relelari bilan amalga oshiriladi (7.13-rasm, a, b, v).

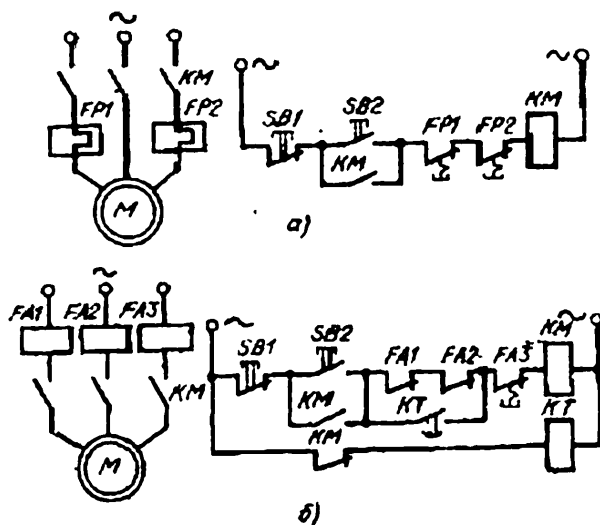
Saqlagichlarning eruvchan kuymasi toki va avtomatning yoki maksimal tok relesining ishga tushish (ustavka) toki asinxron qisqa tutashtirilgan motorlar uchun quyidagi shartlardan tanlanadi: normal yurg‘izishda ($t_{yu} < 5$ s) $I_{kuy.nom} \geq 0,4 I_{yu}$; og‘ir yurg‘izishda ($I_{yu} > 10$ s) $I_{kuy.nom} = (0,5-0,6) I_{yu}$; yurg‘izish shartlaridan qat’iy nazar $I_{kuy.nom} = (1,3-1,5) I_{yu}$. Kontakt halqali asinxron motorlar va o‘zgarmas tok motorlari uchun $I_{kuy.nom} = (1,0-1,25) I_{nom} = I_{kuy.nom} = (1,2-1,3) I_{yu}$.

Motorning o‘ta qizishidan himoyasi mexanizm o‘ta yuklanganda elektr mashinani o‘zib kuyadi. Asinxron elektr motorning uzoq davomli ish rejimida ikkita issiqlik relesi FU1 va FU2 dan (7.14-rasm, a) yoki issiqlik uzgichi bo‘lgan avtomatlardan, qisqa muddatli takroriy rejimida esa ikkita maksimal tok relelari FA1 va FA2 dan (7.14-rasm, b) foydalaniladi. Rele FA2 motorni qisqa tutashuvlardan himoyalash uchun xizmat qiladi. Asinxron motorlar uchun ikkita fazadagi ikkita issiqlik yoki maksimal tok relelaridan, o‘zgarmas tok mashinalari uchun bitta rele dan foydalaniladi. Issiqlik relesidagi va issiqlik uzgichli avtomatdagi qizdiruvchi elementning nominal toki ushbu $I_{k.e} = I_{n.u} \approx I_{nom}$ shartdan tanlanadi.



Rasm.7.13 rasm. qisqa tutashuvlarda elektr motorlarni himoyallashning tipik sxemalari: a - eruvchan saqlagichlar bilan, b – avtomat ajratgichlar bilan, b - maksimal tok relelari bilan himoyalangan.

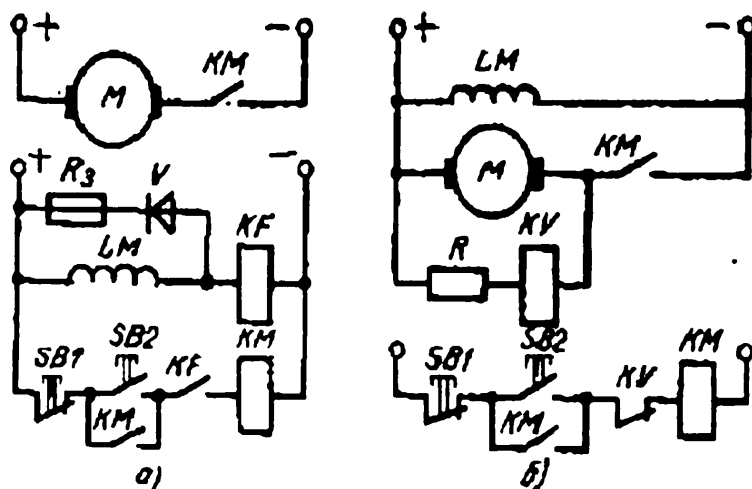
7.14-rasm, b da ko'rsatilgan sxemaga vaqt releli KT kiritiladi, u motorni yurg'izish vaqtida relelar FA1 va FA2 kontaktlarini shuntlaydi (yurg'izish toki qizdirish tokidan ancha katta bo'ladi). Maksimal tok relelarining ishga tushish toki quyidagicha tanlanadi: $I_{3f} < I_{i.t} < I_{2f}$, (I_{2f} , I_{3f} - motor ikki va uch fazada ishlagandagi toklar).



Rasm.7.14 Asinxron elektr motorni o'ta yuklanishlardan himoyalash sxemasi: a - issiqlik relelari yordamida, b - maksimal tok relelarni yordamida.

Motoring qo'zg'atish chultamining uzilishidan himoyasi yakor chulg'amini uzib quyadi. U sinxron motor va o'zgaras tok motorining qo'zg'atish chulgami zanjiriga ulanadigan (7.15-rasm, a) minimal tok releli KF yordamida amalga oshirilib, normal qo'zgatish toki o'tayot-

ganda rele KF o'zining kontaktorini tortadi va uning KM zanjiridagi kontakti tutashgan bo'ladi.



Rasm.7.15 O'zgaras tok motorini maydonning yo'qolishidan (a), kuchlanishning oshib ketishidan (b) himoyalash sxemalari.

Qo'zg'atish toki yo'qolganda yoki haddan tashqari kamayganda rele KF ning g'altagi o'z kontaktini tutashgan holatda ushlab turolmaydi, natijada u va motor uziladi. O'zgaras tok mashinalarida qo'zg'atish chulg'amining uzilishi burchak tezligining ruxsat etilmagan darajada oshishiga va yakorning mexanik shikastlanishiga olib kelishi mumkin.

Motorning qo'zg'atish chulg'amidagi o'ta kuchlanishdan himoyasi uni tarmoqdan uzish uchun kerak. Qo'zg'atish chulg'ami LM ning induktivligi katta bo'lganligi tufayli nominaldan katta o'zinduksiya EYK vujudga kelib chulg'amning izolyatsiyasi buzilishi mumkin. Bu chulg'amni himoyalash uchun odatda u qarshiligi $(3 - 6)RLM$ ga teng zaryadsizlash rezistori R_3 bilan shuntlanadi (7.15-rasm, a). Elektr energiyasi isrofini kamaytirish uchun zaryadsizlash rezistorining zanjiriga diod V ulangan. Kuchlanishning oshishidan himoya kuchlanish nominaldan 10 -15% dan yuqori bo'lganda motorni tarmoqdan uzib qo'yadi. Bunda maksimal kuchlanish relesi KV yordamida (7.15-rasm, b) motor yakorining chulg'ami uziladi.

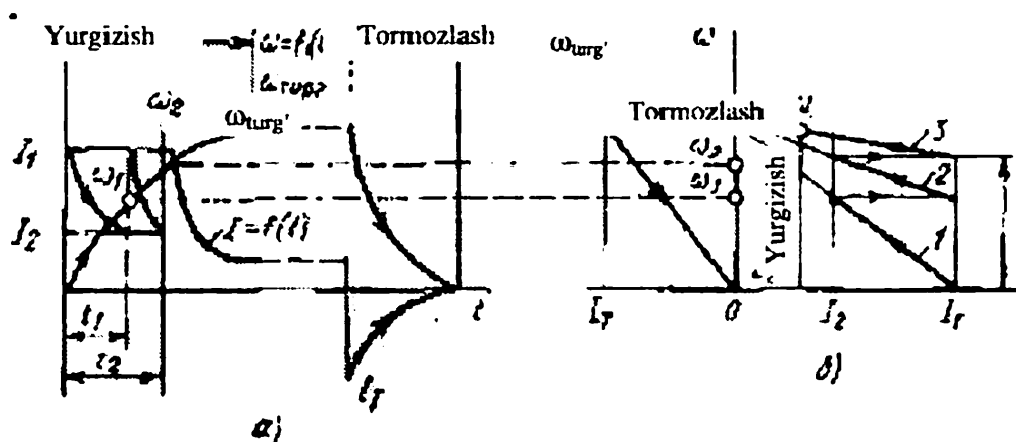
O'z-o'zidan yurib ketishdan himoya (nolli himoya) tarmoq kuchlanishi yo'qolganda yoki haddan tashqari kamayganda motorni uzib qo'yadi. Tugun bilan boshqariladigan motorlarda (7.14-rasm, b) bu himoyani kontaktor KM amalga oshiradi: kontaktor ajralganda uning

tugun SB2 ni shuntlab turuvchi blokirovkalash kontakti ajraladi va shu sababli o‘z-o‘zidan ulanish sodir bo‘lmaydi. Buyuruvchi kontroller yordamida boshqariladigan motorlarda minimal kuchlanish relesidan foydalaniladi.

7.5-§. O‘zgarmas tok motorlarini avtomatik boshqarishning tipik sxemalari

Yurg‘izish, reverslash va tormozlash jarayonlari avtomatlashtirilganda o‘zgarmas tok elektr motorini boshqarish anchayengillashadi, yurg‘izishda va reverslashda hatolar bo‘lmaydi hamda mexanizmlarning ish unumi oshadi.

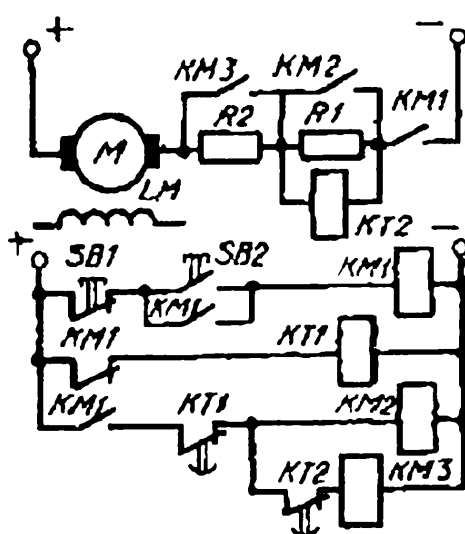
Motor tarmoqdan ta‘minlanganda yuqoridagi jarayonlarning avtomatlashtirilishi yurg‘izish tokini ruxsat etilgan chegaralarda rostlab, yurg‘izish qarshiliklarini sekin-asta ulashga, motorni reverslash va to‘xtatishda tormozlash jarayonini nazorat qilib turishga imkoniyat yaratadi.



Rasm.7.16 Motorni yurg‘izishda va tormozlashda tokning va burchak tezligining o‘zgarishi (a) hamda uning mexanik xarakteristikalari (b)

Motorni yurg‘izish va tormozlash davrida tok $I=f(t)$ va burchak tezligi $\omega=f(t)$ ning bog‘lirligi 7.16-rasm, a, b da ko‘rsatilgan. Keltirilgan grafiklardan ko‘rinadiki, motorning ish rejimini burchak tezligi yoki aylanish chastotasi, EYK, tok va vaqt funksiyasida avtomatlashtirish mumkin, ya‘ni burchak tezligi, EYK, tokni yoki jihozlarning belgilangan ishga tushish vaqtini o‘zgartirib motorning hohlagan rejimda ishlashini ta‘minlash mumkin.

Vaqt funksiyasida o'zgaras tok motorini ikki bosqichda avtomatik yurg'izishning tipik sxemasi 7.17-rasmda ko'rsatilgan. Avtomatik yurg'izish uchun elektr magnitli ikkita vaqt rele si KT_1 va KT_2 dan foydalaniladi, ularning kontaktlari faqat rele uzilganda berilgan vaqtga rioya qilib ishlaydi. Boshqarish zanjiriga kuchlanish berilgandan keyin (motor yurishidan oldin) rele KT_1 tok oladi va kontaktor tortilib o'z kontaktini ajratadi va bu bilan tezlatish kontaktlari KM_2 va KM_3 ning darhol ulanishiga imkon bermaydi. Kontaktor KM_1 ulangandan so'ng motor sun'iy harakteris-tika 1 da ishlaydi (7.16- rasm, b ga qarang).

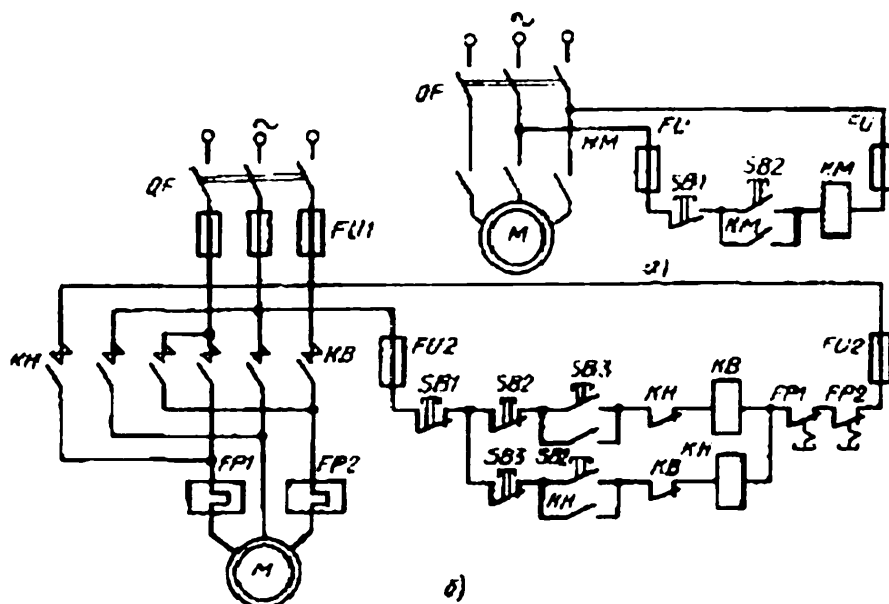


Rasm.7.17 O'zgaras tok motorini vaqt funksiyasida avtomatik ishga tushishining tipik sxemasi

Rele KT_1 (7.17-rasm) vaqtni sanashni boshlaydi va uning belgilangan ishga tushish vaqtini belgilovchi t_1 vaqtdan keyin kontaktor KM_2 zanjiridagi o'z kontaktini ulaydi. Tezlatish kontaktori KM_2 ishga tushganda qo'shimcha rezistor R_1 qarshiligi qisqa tutashadi va motor sun'iy xarakteristika 2 bo'yicha ishga tushadi (7.16-rasm, b ga qarang). Ayni vaqtda g'altak KT_2 qisqa tutashadi (7.17- rasm) va t_2 vaqtdan keyin rele KT_2 o'zining ulaydigan kontakti bilan kontaktor KM_2 ni ulaydi. Shunda qo'shimcha rezistor R_2 ning qarshiligi shuntlanadi va motor tabiiy xarakteristika 3 ga o'tadi (7.16-rasm, b ga qarang) va tezligini turg'un burchak tezligi ω gacha oshiradi.

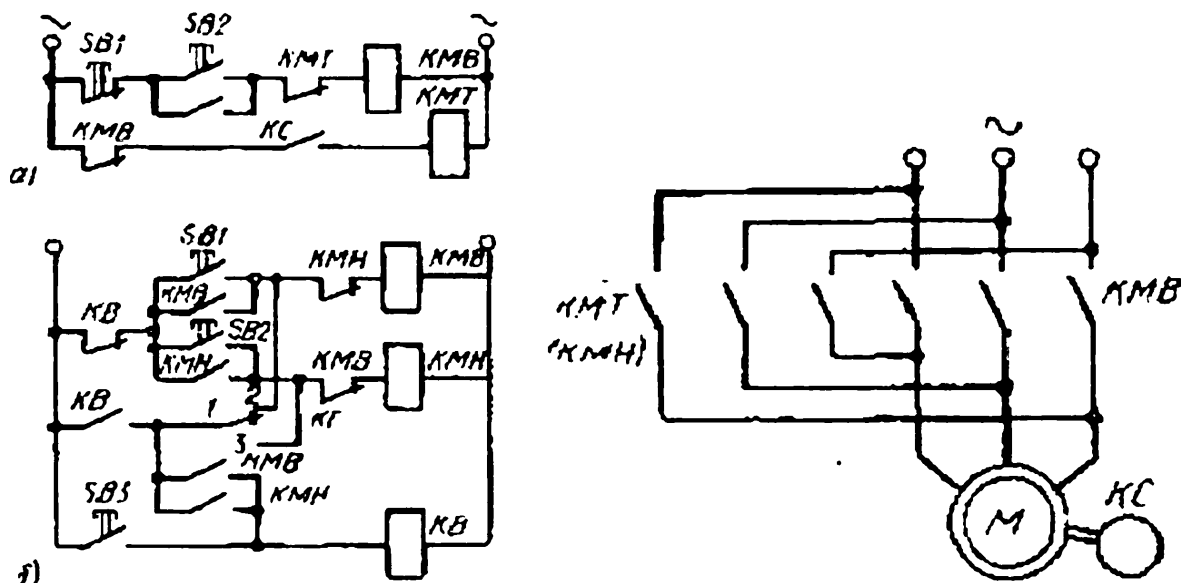
va turli blokirovkalarga ega. Qisqa tutashtirilgan rotorli asinxron motorni boshqarishning eng sodda sxemasi avtomatli va kontaktorli yoki reversiv magnit yurg'izgichli sxemadir.

Asinxron motorni kontaktor yordamida yurg'izish sxemasi 7.19-rasm, a da ko'rsatilgan. Himoya funksiyasini avtomat QF bajaradi, u qisqa tutashuvlarda va tokning xaddan tashqari saqrashlarida motorni tarmoqdan uzib kuyadi.



Rasm.7.19 Asinxron motorni kontaktor yordamida yurg'izish sxemasi (a) va motorni magnitli reversiv yuritkich yordamida boshqarish sxemasi (b).

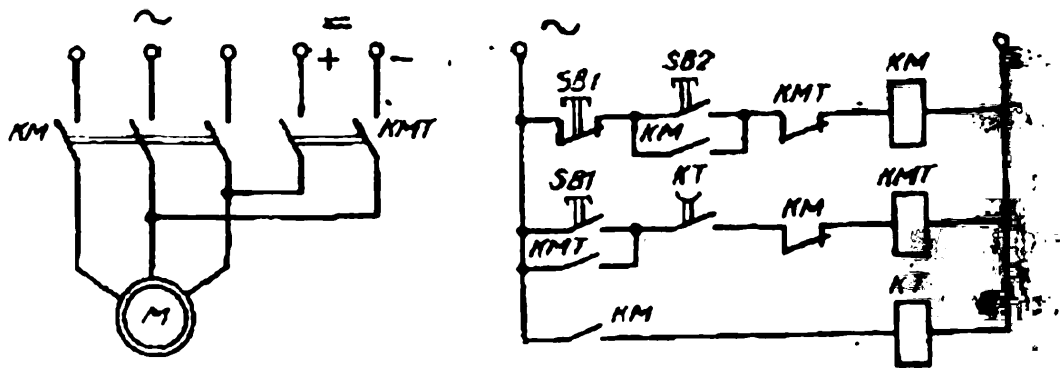
Kontaktor KM motorni boshqarish tugunlari SB₁ va SB₂ yordamida masofadan boshqarishga imkon beradi. Reversiv magnitli yurg'izgich yordamida asinxron motorni boshqarish sxemasi 7.19-rasm, b da ko'rsatilgan. Motor qisqa tutashuvlardan eruvchan saqlagich, o'ta yuklanishlardan esa magnitli yurg'izgich KM ga joylashtirilgan issiqlik relolari FP₁ va FP₂ himoyalaydi. Magnitli yurg'izgich quvvati 75 kVt gacha bo'lgan va uzoq davomli rejimda ishlovchi adlarni masofadan yurg'izadi, reverelaydi va to'xtatadi. Undan ba'zan bir soatda ulanishlar uncha ko'p bo'lmagan kiska muddatli yoki qisqa - takroriy rejimda ham foydalanish mumkin. Tugunlar SB₁ («To'xtash»), SB₂ («Orqaga») va SB₃ («Oldinga») joylashtirilgan stansiya boshqarish apparati bulib xizmat qiladi.



Rasm.7.20 Tezlikni nazorat qiluvchi rele si bo'lgan asinxron motorni tormozlash sxemalari:
 a - motorni noreversiv boshqarish sxemasi, b - motorni reversiv boshqarish sxemasi.

Qisqa tutashtirilgan rotorli asinxron motorni tezlik funksiyasida tormozlash sxemasi 7.20-rasmda ko'rsatilgan. Uni to'g'ridan-to'g'ri induksion rele KS nazorat qiladi. 7.20-rasm, a da ko'rsatilgan boshqarish sxemasi noreversiv yuritma uchun motorni yurg'izish va tormozlashni amalga oshiradi. Ulangan motorda kontaktor KMV qo'shilganda, rele KS uz kontaktini ulab, kontaktor KMT ni ulashga tayyorlab qo'ygan bo'ladi. SB1 («To'xtash») tugunni bosganda kontaktor KMV uziladi va o'zining yordamchi kontakti bilan kontaktor KMT ni ulaydi. Teskari ulash rejimida tormozlash jarayoni boshlanadi. Motorning burchak tezligi nolga yaqinlashganda rele KS kontakti ajralib kontaktor KMT ni uzadi, natijada motor to'xtaydi. Reversiv rejimda ishlovchi asinxron motor uchun 7.20-rasm, b da ko'rsatilgan sxemadan foydalaniladi. Motor «Oldinga» ulanganda rele KS ning 1-3 kontaktlari, motor «Orqaga» aylanganda esa 1-2 kontaktlar yopiladi. Rele KS reverslashda ishtirok etmaydi.

Sxemadagi tugunlar SB₁ va SB₂ kontaktorlar KMV va KMN ning ulanishini ta'minlaydi. Bunda reverslashda motor dastlab teskari ulash rejimida tormozlanadi, keyin esa teskari yo'nalishda ishga tushadi.



Rasm.7.21. Asinxron motorni vaqt funksiyasida dinamik tormozlash sxemasi

Motorni tormozlashda SB3 tuguni bosladi, natijada blokirovkalash relesi KV ulanib, ajratuvchi kontakti bilan kontaktor KMV (yoki KMN) ni ulaydi. Ulovchi kontakt KV rele KS ning kontaktlari 1-3 orqali kontaktor KMN ni ulaydi. Bundan keyin tormozlanish jarayoni avtomatik ravishda sodir bo‘ladi. Motor nolga yaqin burchak tezligiga erishganda rele KS kontakt 1-3 ni uzadi va kontaktor KMN ga tok kelmaydi, natijada motor statori tarmoqdan uziladi.

Motor o‘qiga o‘rnatilishi kerak bo‘lgan rele KS bo‘lmaganda vaqt funksiyasida tormozlash rejimidan foydalanish mumkin (7.21-rasm). Motorishga tushganda vaqt relesi KT ulanadi va qo‘shiluvchi kontakti bilan tormozlash kontaktori KMT ning zanjirini ishga tayyorlaydi. SB1 («To‘xtatish») tuguni bosilganda kontaktor KM da tok yo‘qoladi va u o‘zining ajratuvchi kontakti bilan kontaktor KMT ni tarmoqqa ulaydi. Motorning dinamik tormozlanish jarayoni boshlanadi, unning davom etish vaqti rele KT ning belgilangan ishga tushish vaqtiga bog‘lik.

7.7-§. Yopiq tizimli avtomatlashtirilgan elektr yuritmalarning ishlashi

Avtomatlashtirilgan elektr yuritma tizimlari ochiq va yopiq turlarga bo‘linadi. Ochiq tizimlarda rostlanayotgan kattalik (masalan, motorning burchak tezligi) ning o‘zgarishi tizimlarning ichki xususiyatlariga bog‘lik bo‘lib, o‘zgartiruvchi ta’sirlar (masalan, yuklama) o‘zgarganda xam o‘zgarmaydi. Chunonchi, mustaqil qo‘zg‘atiladigan o‘zgarmas tok motorlari va o‘zgaruvchan tok asinxron motorlarida yuklama 0 dan

M_{nom} momentgacha oshganda ularning aylanish chastotasi 5% gacha kamayadi. Bu hodisa sodir bo'lmashligi uchun qo'shimcha vositalar zarur bo'ladi.

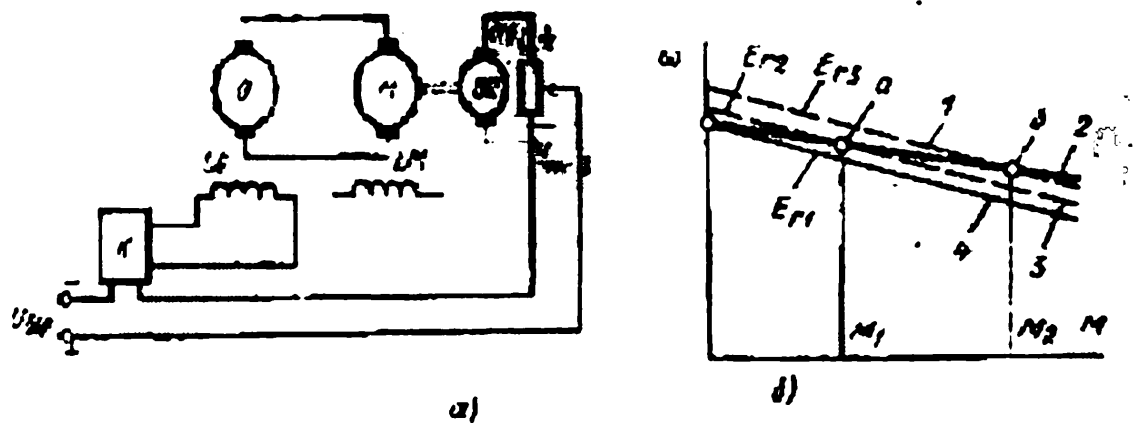
Yopiq tizimlarda motorning burchak tezligi, toki, kuchlanishi, momentini ulchaydigan va ularni boshqarish zanjiri uchun qo'llay elektr signallarga o'zgartiradigan maxsus qurilmalar bor. Bu qurilmalar ba'zan datchiklar deb ataladi. Ular beradigan ma'lumotlardan avtomatik boshqarish tizimsida rostdanayotgan parametrni, masalan, tezlikni berilgan chegaralarda ushlab turish uchun foydalaniladi.

Yopiq tizimning ishlash asosini tushuntirish uchun generator - motor (G - M) tizimsini qo'rib chiqamiz (7.22- rasm, a). Generatorning qo'zg'atish chulg'ami LG kuchaytirgich K dan ta'minlanadi, uning kirish uchiga boshqaruvchi signal U_b beriladi, bu signal berilgan tezlik va taxogenerator kuchlanishlarining ayirmasidan iborat: $U_b = U_{ber} - U_{tes.b}$

Ko'rib chiqilayotgan sxemada taxogenerator VR chiqish parametri- ning kirish kuchlanishi bilan teskari bog'lanishini amalga oshiradi. Agar taxogenerator potensiometri pastki holatda tursa, teskari bog'lanish kuchlanishi nolga teng va elektr yuritma tizimsi ochiq buladi. Mexanik xarakteristikaning qiyaligi (7.22-rasm, b dagi to'g'ri chiziq 4) bu holda generator va motor yakorlarining ichki qarshiliklari ($R_g + R_m$) ga bog'lik.

Agar taxogenerator potensiometri o'rta holatga qo'yilsa, teskari bog'lanish (yopiq tizim) vujudga keladi. Yuklama oshganda (masalan, M_1 gacha) motorning tezligi pasayadi, natijada teskari bog'lanish kuchlanishi pasayadi va kuchaytirgichning kirish kuchlanishi U_k ortadi. Bunda generatorning qo'zg'atish toki va EYK ortadi va ayni vaqtda motorning burchak tezligi oshadi. M_1 yuklamada motor mexanik xarakteristikaning a nuqtasida ishlaydi, bu nuqta generator EYK E_2 ga (to'g'ri chiziq 3) to'g'ri keladi. Agar motor o'qidagi yuklama yanada ortsa (M_2), motorning tezligi pasayadi, generator EYKi esa E_3 gacha kattalashadi va motor b nuqtada ishlaydi. a va b nuqtalarni tugri chiziq bilan tutashtirib, qiyaligi ochiq tizimli elektr yuritmaning xarakteristika-

sig'a (to'g'ri chiziq 4) nisbatan kam bo'lgan yopiq tizimning mexanik xarakteristikasini olamiz (to'g'ri chiziq 2).



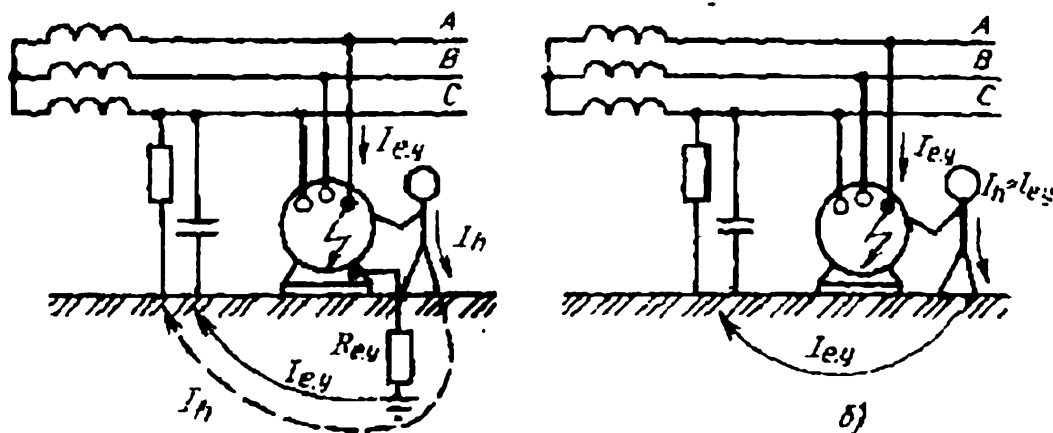
Rasm.7.22 Rostlagichning tezlik bo'yicha teskari bog'lanishli yopiq tizimi

Yopiq tizimlarda xarakteristikaning qiyaligini taxogenerator potentsiometri bilan yoxud kuchaytirgichning kuchaytirish koeffitsientini o'zgartirish bilan rostlash mumkin. Zamonaviy yopiq tizimlar motorning burchak tezligini foyizning ulushlari aniqligi bilan ushlab turish xamda motor momentining va kuchlanishning qiymatini kuzatish, turli texnologik parametrlarni nazorat qilish imkonini beradi.

Sakkizinchi bo‘lim. ELEKTR QURILMALARGA XIZMAT KO‘RSATISHDA MEHNAT MUXOFAZASI

8.1- §. Elektr qurilmalarni yerga ulash va nol simga ulash.

Elektr qurilmalarning normal holda kuchlanish ta‘sirida bo‘lmaydigan, ammo izolyatsiyasi shikastlanganda kuchlanish ta‘sirida bo‘lishi mumkin bo‘lgan hamma metall qismlarini yerga elektr jihatdan ulash himoyalash uchun yerga ulash deb ataladi. Himoyalash uchun yerga ulash odamlar tasodifan kuchlanish ta‘sirida qolganda va tok o‘tkazmaydigan metall qismlarga tegib ketganlarida ularni elektr toki bilan shikastlanishdan himoyalaydi. Himoyalovchi yerga ulagichning ishlashi korpusga tutashish va boshqa sabablar tufayli vujudga keluvchi tegib ketish va qadam kuchlanishlarini xavfsiz qiymatlargacha kamaytirishga asoslangan.



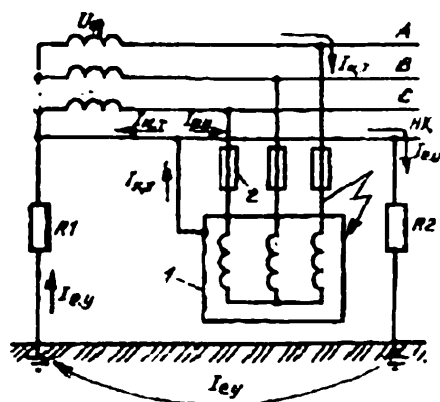
8.1- Rasm. Himoyalash uchun yerga ulashning ishlash tarzi:
a-yerga ulagich bo‘lganda, b -yerga ulagich bo‘lmaganda

Elektr qurilmalarning tok o‘tkazmaydigan qismlari (elektr motorlarning, transformatorlarning, yoritkichlarning va jihozlarning korpusi) izolyatsiyasi teshilganda yoki jihoz ochiq, simlarga tasodifan tegib ketganda kuchlanish ta‘sirida qolishi mumkin. Yerga ulanmagan korpusga odam tekkanida (8.1-rasm, b) undan butun tanadan ulanish toki o‘tadi, bu uning qurilma fazalaridan birining tok o‘tkazuvchi qismlariga tegishi bilan barobar.

Fazalardan biri bilan kontaktda bo'lgan, yerga ulangan korpusga odamning tegishi 8.1-rasm, a da ko'rsatilgan. yerga ulanish tokining bir qismi odam tanasi orqali o'tadi, ammo uning katta qismi yerga ulovchi qurilma orqali o'tadi. Boshqacha aytganda, yerga ulagich bo'lganda korpus $U_{c.u} = I_{c.u} R_{c.u}$ kuchlanish ta'sirida qoladi.

Erga ulanish qarshiligi kamayishi bilan yerga ulanish toki ko'paymagandagina himoyalash uchun yerga ulash samarali bo'ladi. Neytrali izolyatsiyalangan tarmoqlarda ana shunday bo'ladi, chunki ularda yerga ulagich ajralmaydigan yoki korpus yerga ulangan bo'lganda tok kuchi yerga ulagichning elektr o'tkazuvchanligi (yoki qarshiligi) ga bog'liq bo'lmaydi.

Kuchlanish 1000 V gacha bo'lgan, neytrali yerga ulangan tarmoqlarda yerga ulash samarali emas, chunki xatto yerga ulagich ajralmaydigan bo'lganda ham tok yerga ulagichning qarshiligiga bog'liq bo'lmaydi, ya'ni qarshilik kamayishi bilan tok ortadi. Shuning uchun himoyalash uchun yerga ulash neytrali izolyatsiyalangan, kuchlanishi 1000 V gacha bo'lgan tarmoqlarda hamda kuchlanishi 1000 V dan katta bo'lgan, neytrali ham izolyatsiyalangan, ham yerga ulangan tarmoqlarda qo'llaniladi.



8.2- Rasm. Himoyalash uchun nol simga ulash sxemasi: 1 - elektr qurilma, 2 - saqlagichlar, R_1 va R_2 -yerga ulovchi rezistorlar, I_{eu} - yerga ulash toki. U_f - faza kuchlanishi

Kuchlanish ta'sirida qolishi mumkin bo'lgan, tok o'tkazmaydigan metall qismlarni himoyalovchi nol o'tkazgichga elektr jihatdan ulash nol simga ulash deb ataladi.

Himoyalovchi nol o'tkazgich nol simga ulanadigan qismlarni tok manbaining yerga ajralmaydigan qilib ulangan neytral nuqtasiga biriktiriladi.

Himoyalash uchun nol simga ulash sxemasi 8.2-rasmda ko'rsatilgan. Nol simga ulagichning ishlashi shikastlangan elektr ustanovkani ajratuvchi jihoz yordamida tarmoqdan tez uzish uchun, korpusga ulanishni bir fazali qisqa tutashishga aylantirishga asoslangan. Qurilma korpusi himoyalovchi nol o'tkazgich orqali himoyalovchi nol simlar NX ga ulanib qolgani sababli avariya davrida tok I_{qt} vujudga keladi (korpusga ulangan paytdan boshlab to himoya ishga tushguncha va qurilma tarmoqdan uzilguncha) va buyerga ulagichning himoyalash xususiyati namoyon bo'ladi (xuddi himoyalash uchun yerga ulashdagi kabi).

Shunday qilib, nol o'tkazgich orqali korpuslarni yerga ulash avariya davrida ularning yerga nisbatan kuchlanishini kamaytiradi. Nol simga ulash kuchlanishi 1000 V gacha bo'lgan, neytrali yerga ulangan to'rt simli tarmoqlarda (odatda bu tarmoqlarning kuchlanishi 380/220, 220/127 va 660/380 V bo'ladi) hamda o'zgarmas tok tarmoqlarida (agar manbaning o'rta nuqtasiyerga ulangan bo'lsa) qo'llaniladi.

8.2. §. Elektr tokidan himoyalash vositalari

Elektr qurilmalarni ishlatuvchi xodimning xavfsizligini ta'minlash uchun himoya vositalari qo'llaniladi. Ular izolyatsiyalovchi, tusuvchi va saqlovchi vositalarga bo'linadi.

Izolyatsiyalovchi himoya vositalari odamni tok o'tkazuvchi yoki yerga ulangan qismlardan hamda yerdan elektr jixatdan izolyatsiyalashni ta'minlaydi. Ular asosiy va qo'shimcha vositalarga bo'linadi.

Asosiy izolyatsiyalovchi, elektrdan himoyalovchi vositalar elektr qurilmaning ish kuchlanishiga uzoq muddat dosh berish va xodim kuchlanish ta'sirida bo'lgan tok o'tkazuvchi qismlarga tegib ketganda uni tok shikastlashidan himoyalash xususiyatiga ega.

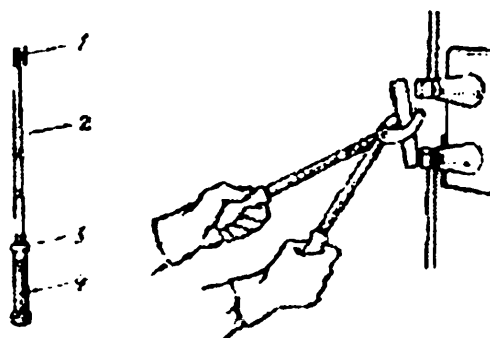
Kuchlanishi 1000 V gacha bo'lgan elektr qurilmalarda bunday vositalarga izolyatsiyalovchi shtangalar, izolyatsiyalovchi va elektr o'lchash ombirlari, dielektrik qo'lqoplar, izolyatsiyalovchi dastali

chilangarlik asbobi, kuchlanish ko'rsatkichlar, 1000Vdan katta kuchlanishli elektr qurilmalarda esa izolyatsiyalovchi shtangalar, izolyatsiyalovchi va elektr o'lchash ombirlari, kuchlanish ko'rsatkichlari kiradi.

Qo'shimcha izolyatsiyalovchi, elektrdan himoyalovchi vositalar elektr qurilmaning ish kuchlanishiga uzoq, muddat dosh bera olmaydi va bu kuchlanishda odamni tok shikastlashidan himoyalashga qodir emas.

1000 V gacha kuchlanishli elektr qurilmalarda bunday vositalarga dielektrik kalish va poyandozlar, izolyatsiyalovchi taglik va yopqichlar, 1000 V dan katta kuchlanishli elektr qurilmalarda esa dielektrik qo'lqoplar, ko'njli kalishlar, poyandozlar hamda izolyatsiyalovchi tagliklar kiradi.

Izolyatsiyalovchi shtangalar uch to'rtta bo'ladi: operativ shtangalar-ajratkichlarni uzish, himoyalovchi yerga ulagichlarni qo'yish operatsiyalari uchun; o'lchash shtangalari-kuchlanishi bo'lgan qurilmalarda o'lchash operatsiyalarini bajarish uchun; ta'mirlash shtangalari-kuchlanishi bo'lgan qurilmalarda oldini olish, ta'mirlash va chilangarlik ishlarini bajarish uchun.



8.3- Rasm. Izolyatsiyalovchi shtanga: 1, 2 - ishlaydigan va izolyatsiyalovchi qismlar, 3 - cheklovchi halqa, 4-dasta

Shtanga (8.3-rasm) ish va izolyatsiyalovchi qismlardan hamda dastadan iborat. Shtangani faqat mutahassis xodim ishlatishi mumkin, ish jarayonida shtanganing cheklovchi halqasidan yuqoridagi izolyatsiyalovchi qismiga tegish mumkin emas.

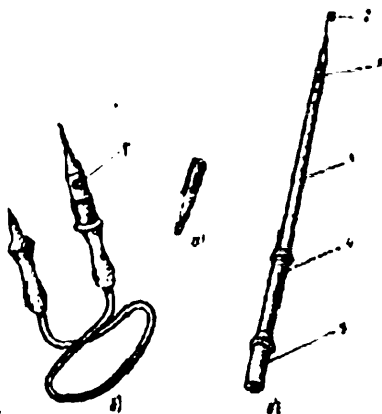
Izolyatsiyalovchi ombirlar (8.3-rasm) saqlagichlarning naychali patronlarini kuchlanish mavjud bo'lgan holda olish va qo'yish, ajratkich

hamda dastaki qo'shgichlarni pichoqlardan olish, izolyatsiyalovchi yopgichlarni olish uchun ishlatiladi va hokazo. Ombirlar kuchlanishi 6 dan 35 kV gacha bo'lgan elektr qurilmalarda ishlatiladi. Kuchlanishi 1000 V dan katta bo'lgan elektr qurilmalarda ombirlar bilan ishlaganda dielektrik qo'lqoplar kiyish, saqlagichlar bilan ishlaganda esa himoya ko'zoynagi taqish kerak.

Kuchlanish ko'rsatkichlari tok o'tkazuvchi qismlarda kuchlanish bor-yo'qligini tekshirish uchun ishlatiladi. Kuchlanishi 1000 V gacha bo'lgan elektr qurilmalarda bir va ikki qutbli ko'rsatkichlardan (8.4-rasm, a,b) foydalaniladi. Ikkala ko'rsatkichda ham neon lampaning nurlanishi kuchlanishning borligini bildiradi. 1000 V gacha kuchlanish ko'rsatkichlaridan boshqa himoyalovchi vositalarsiz foydalanish mumkin.

1000 V dan katta kuchlanishli elektr qurilmalardagi kuchlanish ko'rsatkichlari (8.4-rasm, v) ish qismi (korpus, ogoxlantiruvchi lampasi, kondensator, soyalatkich, kontakt-uchlik) va izolyatsiyalovchi qism hamda ushlar dastasidan iborat. Ko'rsatkich bilan ishlayotganda operator dielektrik qo'lqop kiyib olishi kerak. Dielektrik qo'lqopdan 1000 V gacha kuchlanishli elektr qurilmalar uchun asosiy himoya vositasi sifatida, 1000 V dan katta kuchlanishli elektr qurilmalar uchun esa qo'shimcha himoya vositasi sifatida foydalaniladi. Dielektrik kalishlar, ko'njli kalishlar va poyandozlar faqat qo'shimcha himoya vositalari sifatida ishlatiladi.

To'suvchi himoya vositalari tasodifan tegib ketmaslik uchun tok o'tkazuvchi qismlarni vaqtincha to'sishga xizmat qiladi. Ularga ko'chma to'siqlar, to'suvchi kataklar, izolyatsiyalovchi yopgichlar, vaqtinchalik ko'chma yerga ulagichlar va ogohlantiruvchi plakatlar kiradi.



8.4- Rasm. Kuchlanish ko'rsatkichlari: a, b - 1000 V gacha kuchlanishli qurilmalarda, v - 1000 V dan katta kuchlanishli qurilmalarda: 1 - neon lampa, 2 - shchup, 3, 4 - ko'rsatkichning ishlaydigan va izolyatsiyalovchi qismlari, 5 - ushlash dastasi.

Saqlovchi himoya vositalari faqat ishlayotgan xodimni yorug'lik, issiqlik va mexanik ta'sirlardan himoya qiladi. Ularga himoya ko'zoynaklari, qo'lqoplar, himoya qalpoqlari, montyorlarning muxofaza kamari va shu kabilar kiradi.

8.3. §. Elektr jihoz bilan ishlaganda havfsizlikni ta'minlaydigan texnik va tashkiliy tadbirlar

Elektr qurilmalarni elektrotexnik xodim elektr qurilmalarni ishlatish qoidalari (EQIQ) ga va elektr qurilmalarni ishlatishdagi havfsizlik texnikasi qoidalari (XTQ) ga muvofiq ishlatadi; ma'muriy-texnik, navbatchi, ta'mirlovchi yoki operativ-ta'mirlovchi elektrotexnik xodimlar esa elektr qurilmalarga xizmat ko'rsatishadi.

Elektr qurilmalarga xizmat ko'rsatuvchi xodim ularga operativ xizmat ko'rsatadi va rejada ko'zda tutilgan yoki ishdan chiqqan jihoz bilan bog'lik, bo'lgan ta'mirlash ishlarini bajaradi. Operativ xizmat ko'rsatishga elektr jihozlarni ko'zdan kechirish, qo'ygan saqlagichlarni almashtirish, operativ almashlab ulash kiradi. Bu ishlarni bajaradigan operativ xizmat ko'rsatuvchi xodim xavfsizlik texnikasidan yetarli bilim va malakaga ega bo'lishi kerak.

Masalan, saqlagichlarning eruvchi qismlarini almashtirayotganda kuchlanishni uzib qo'yish zarur. Agar buning iloji bo'lmasa, bu ish yuklama olingandan so'ng bajariladi. Bunda 1000 V gacha kuchlanishli

elektr qurilmalarda ishlaganda dielektrik qo‘lqop kiyiladi, ximoya ko‘zoynagi taqiladi, kuchlanishi 1000 Vdan katta elektr qurilmalarda esa, bundan tashqari, izolyatsiyalovchi ombirlardan ham foydalaniladi.

Sanoat korxonalaridagi nimstansiyalarning taqsimlovchi qurilmalarida operativ almashlab ulashni (ajratgichlar, uzgichlar, avtomatlar yordamida) navbatchi yoki operativ-ta‘mirlovchi xodim korxonada o‘rnatilgan ish rejimiga muvofiq katta navbatchi elektrotexnik xodimning buyrug‘i bilan bajaradi.

Tahlikali vaziyatlarda (avariya, ko‘ngilsiz hodisa yuz berganda) almashlab ulash ishlarini yuqori lavozimdagi xodimning buyrug‘isiz ham bajarishga ruxsat etiladi, ammo keyin bu xaqda uni xabardor qilish va bajarilgan ishlarni operativ jurnalga yozib qo‘yish zarur. Tezkor almashlab ulashni bajarish huquqiga ega bo‘lgan shaxslar ro‘yxatini korxonaning bosh energetigi tasdiqlaydi.

Rejali oldini olish ta‘mirlash ishlari yoki baxtsiz xodisalarni bartaraf qilish bilan bog‘liq ta‘mirlash ishlarini amalga oshirish uchun xavfsizlikning texnik qoidalari talablarini qanoatlantiradigan ish o‘rni tashkil qilinishi kerak.

Elektr qurilmalarda ishlash xavfsizligini ta‘minlashga qaratilgan texnik tadbirlarga quyidagilar kiradi:

– ta‘mirlanayotgan elektr jixozni uzib qo‘yish va uning noto‘g‘ri qaytadan ulanishiga yoki o‘z-o‘zidan ulanishiga qarshi tadbirlar ko‘rish;

– uzilmagan tok o‘tkazuvchi qismlarga va ktinchalik to‘sinlar o‘rnatish hamda «Ulamang – odamlar ishlayapti» va boshqa yozuvli ta‘qiqlovchi plakatlar osib quyish;

– ko‘chma yerga ulagichlarni (qisqa tutashtirgichlarni) statsionar yerga ulovchi qurilmaning yerga ulovchi shinasiga ulash va tok o‘tkazuvchi qismlarga kuchlanish yo‘qligini tekshirish;

– kuchlanishning yo‘qligi tekshirilgandan keyin elektr qurilmaning uzilgan tok o‘tkazuvchi qismlariga darhol ko‘chma yerga ulagichlar ulash;

– ish o‘rmini to‘sishtirish va unga «Bu yerda ishlang» yozuvli ruxsat etuvchi plakat osib qo‘yish.

FOYDALANILGAN ADABIYOTLAR

1. Karimov I.A Barkamol avlod O'zbekiston taraqqiyotining poydevori. – T., 1997.
2. Karimov I.A O'zbekiston XXI asr bo'sag'asida, xavfsizlikka taxdid barqarorlik shartlari va taraqqiyot kafolatlari. – T., 1998.
3. Uzluksiz ta'lim tizimi uchun o'quv adabiyotlarining yangi avlodini yaratish konsepsiyasi. «Sharq» nashriyoti – Matbaa aksiyadorlik kompaniyasi bosh taxriyati. T., 2002.
4. Беспалов В.Я., Котеленест Н.Ф. Электрические машины: учебное пособие для студ. Вузов. – М.: Издательский центр «Академия», 2006. – 320 с.
5. Быстрицкий Г.Ф., Кудрин Б.И. Выбор эксплуатация силовых трансформаторов: Учеб. Пособие для вузов. – М.: Издательский центр «Академия», 2003. – 176 с.
6. Волдек А.И., Попов В.В. Электрические машины. Машины переменного тока: Учебник для вузов. – СПб.: Питер, 2008. – 350 с.
7. Голдберг О.Д., Хелемская С.П. Электромеханика: учебник для студ. высш. учеб. заведений/ Под ред. О.Д. Голберга. – М.: Издательский. Центр «Академия», 2007. – 512 с.
8. Иванов-Смоленский А.В. Электрические машины. В 2-х т. Учебник для вузов. – М.: Издательство МЭИ, 2004. Том 1 – 652 с.; Том 2 – 533 с.
9. J.S.Salimov, N.B.Pirmatov “Elektr mashinalari” Toshkent, O'zbekiston faylasuflar jamiyati nashriyoti, 2011 y.
10. S.Majidov “Elektrotexnika atamalarning ruscha-o'zbekcha lug'ati”, O'qituvchi nashriyoti, 1992 va 1998 y.
11. S.Majidov, Elektr mashinalari va elektr yuritma. Kasb-hunar kollejarining qishloq xo'jaligini elektrlashtirish ixtisosliklari uchun darslik. – T.: O'qituvchi, 2002. – 358 b.
12. N.M.Aripov. “Avtomatlashtirilgan elektr yuritma” Farg'ona, 2001 y

13. U.T.Berdiev "Gidromeliorativ mashinalarning elektr jixozlarini ishlatish" "Vorish-nashriyot" Toshkent-2007y

14. Salimov J.S, Pirmatov N.B., Bekchanov B.E. "Transformatorlar va avto-transformatorlar." Texnika oliy o'quv yurtlari uchun o'quv qo'llanma. –T.: «Vektor press», 2009.

15. Hoshimov O.O., Imomnazarov A.T. Elektr yuritma asoslari. 1-qism. Bakalav-riatura ta'limining "Elektrotexnika, elektromexanika va elektrotexnologiyalar" yo'nalishi talabalari uchun o'quv qo'llanma. – Toshkent, TDTU, 2004. – 194 b.

16. U.T.Berdiev, M.A.Tojiyev "Gidromeliorativ mashinalar elektr yuritmasi" TIMI, Toshkent-2008. y.

17. <http://www.unilib.neva.ru/dl/059/Head.html> (Leontev A.G. Elektronnaya kniga po elektromexanike).

18. U.T.Berdiev, K.Alimxodjayev. Elektr mashinalari va elektr uzatish asoslari (Transformatorlar), TashIIT, 2010 y.

19. Ibragimov U. Elektr mashinalari. Kasb-hunar kollejlari uchun darslik. – T.: O'qituvchi, 2001. – 408 b.

MUNDARIJA

Kirish.....	5
Birinchi bo‘lim. TRANSFORMATORLAR	
1.1- §. Transformatorlarning elektroenergetikada tutgan o‘rni.....	8
1.2- §. Transformatorlarning tasnifi, ularga qo‘yiladigan asosiy talablar, gabaritlari va nominal kattaliklari.....	10
1.3- §. Transformatorlarning magnit o‘tkazgichlari va ularning konstruksiyasi.....	13
1.4- §. Transformatorlarning chulg‘amlari va ularning konstruksiyasi.....	16
1.5- §. Transformator va avtotransformator chulg‘amlarining ulanish usullari, chulg‘am uchlarining standart bo‘yicha yangicha belgilanishi va uni tajribada tekshirish	19
1.6- §. Elektromagnit induksiya hodisasi, transformatorning ishlash prinsipi va elektr yurituvchi kuchlari.....	24
1.7- §. Uch fazali transformatorlar salt ishlash rejimining o‘ziga xos xususiyatlari.....	28
1.8- §. Salt ishlash tajribasi va xarakteristikallari.....	32
1.9- §. Yuklama ulangan transformatorning muvozanat tenglamalari.....	36
1.10- §. Transformatorning ikkilamchi chulg‘am kattaliklarini birlamchi chulg‘amga keltirish va vektor diagrammalari.....	39
1.11- §. Ikki chulg‘amli transformatorning almashtirish sxemasi.....	43
1.12- §. Qisqa tutashuv tajribasi va xarakteristikallari.....	45
1.13- §. √Transformator chulg‘amlarining ulanish guruhleri va ularni aniqlash.....	49
1.14- §. Transformatorlarning parallel ishlashi.....	55
1.15- §. Maxsus maqsadli transformator.....	61
Ikkinchi bo‘lim. O‘ZGARUVCHAN TOK MASHINALARI	
2.1- §. √O‘zgaruvchan tok mashinalari aktiv qismlariga oid umumiy ma’lumotlar.....	79
2.2- §. O‘zgaruvchan tok mashinalarining stator chulg‘ami va uning tarkibiy qismlari.....	82

2.3- §.	O'zgaruvchan tok mashinalari chulg'amlaridagi elektr yurituvchi kuchlar.....	95
2.4- §.	O'zgaruvchan tok mashinalari chulg'amlarining magnit yurituvchi kuchlari.....	101
Uchinchi bo'lim. ASINXRON MASHINALAR		
3.1- §.	Asinxron mashinaning tuzilishi, ishlash prinsipi va ish rejimlari.....	106
3.2- §.	Rotori tormozlangan asinxron mashinada elektromagnit jarayon va rotor chulg'ami parametrlarini stator chulg'amiga keltirish.....	111
3.3- §.	Rotori aylanayotgan asinxron mashinada elektromagnit jarayon, vector diagrammasi va almashtirish sxemalari.....	115
3.4- §.	Uch fazali asinxron motorning energetik diagrammasi.....	120
3.5- §.	Asinxron mashinaning elektromagnit momenti.....	121
3.6- §.	Asinxron mashinaning mexanik xarakteristikallari va asinxron motorning turg'un ishlash shartlari.....	124
3.7- §.	Asinxron motorning aylana diagrammasi.....	131
3.8- §.	Asinxron motorning salt ishlash va qisqa tutashuv tajribalari va xarakteristikallari.....	134
3.9- §.	Aylana diagrammani salt ishlash va qisqa tutashuv tajribalaridan olingan ma'lumotlar bo'yicha qurish.....	136
3.10- §.	Asinxron motorning ish xarakteristikallari.....	139
3.11- §.	Uch fazali asinxron motorlarni ishga tushirish.....	141
3.12- §.	Uch fazali asinxron motorlarning aylanish chastotasini rostdash usullari.....	145
3.13- §.	Bir fazali asinxron motorlar.....	149
3.14- §.	Kondensatorli asinxron motor va uch fazali qisqa tutashgan rotorli asinxron motorni bir fazali manbadan ishlatish.....	150
3.15- §.	Maxsus maqsadli asinxron mashinalarning ba'zi turlari.....	151
To'rtinchi bo'lim. SINXRON MASHINALAR		
4.1- §.	Sinxron mashinalarning konstruksiyasiga oid umumiy ma'lumot.....	158
4.2- §.	Sinxron generatorning ishlash prinsipi va qo'zg'atish sistemasining turlari.....	163

4.3- §.	Sinxron generatorning simmetrik yuklama bilan ishlashi va yakor reaksiyasi.....	167
4.4- §.	Sinxron generator EYK larining muvozanat tenglamalari va vektor diagrammalari.....	174
4.5- §.	Salt ishlash, simmetrik qisqa tutashuv va induksion yuklanish xarakteristikalarini.....	182
4.6- §.	Tashqi va roslash xarakteristikalarini.....	186
4.7- §.	Sinxron generatorning elektr tarmog'i bilan parallel ishlashi..	190
4.8- §.	Sinxron generatorning elektromagnit quvvati va momenti, burchak xarakteristikalarini va aktiv quvvatini roslash.....	193
4.9- §.	Elektr tarmog'i bilan parallel ishlayotgan sinxron generatorning statik turg'unligi, sinxronlovchi quvvati va momenti.....	197
4.10- §.	Sinxron generatorning reaktiv quvvatini roslash va U-simon xarakteristikalarini.....	198
4.11- §.	Sinxron motorlar va kompensatorlar.....	200
4.12- §.	Sinxron motorning burchak va U-simon xarakteristikalarini.....	202
4.13- §.	Sinxron motorning ish xarakteristikalarini.....	204
4.14- §.	Sinxron motorlarni ishga tushirish usullari.....	206
4.15- §.	Sinxron kompensator va uning elektr ta'minoti sistemasida quvvat koeffitsienti $\cos\varphi$ ni yaxshilashi.....	209
4.16- §.	Maxsus maqsadli sinxron mashinalar.....	211
4.17- §.	Avtomobil va traktorlarda hamda temir yo'l vagonlarida keng qo'llaniladigan changalsimon qutbli sinxron generatorlar.....	214
4.18- §.	Avtomatika qurilmalarida ishlatiladigan sinxron motorlarning ayrim turlari.....	217
Beshinchi bo'lim. O'ZGARMAS TOK MASHINALARI		
5.1- §.	O'zgarmas tok mashinalarining tuzilishi va ishlash prinsipi...	221
5.2- §.	Yakor chulg'amlari va ularning turlari.....	228
5.3- §.	O'zgarmas tok mashinalari chulg'amlarini hisoblash tartibi...	233
5.4- §.	Sirtmoqsimon chulg'amlar.....	234
5.5- §.	√ To'liqsimon chulg'amlar.....	239
5.6- §.	O'zgarmas tok mashinalari yakor chulg'amlarining turlarini	

	taqqoslash va ularni tanlash.....	242
5.7- §.	O'zgarmas tok mashinasining generator rejimidagi magnit maydoni.....	243
5.8- §.	Kollektorli o'zgarmas tok mashinalarida kommutatsiya.....	248
5.9- §.	O'zgarmas tok generatorlarining xarakteristikalarini.....	255
5.10- §.	O'zgarmas tok motorlari.....	269
5.11- §.	O'zgarmas tok motorlarini ishga tushirish.....	272
5.12- §.	O'zgarmas tok motorlarining ish xarakteristikalarini.....	279
5.13- §.	O'zgarmas tok motorlari aylanish chastotasini rostdashning zamonaviy usullari.....	295
5.14- §.	O'zgarmas tok motorlarini tormozlash usullari.....	299
5.15- §.	Maxsus o'zgarmas tok mashinalari.....	304
5.16- §.	O'zgarmas tok mashinalarining zamonaviy turlari.....	308
Oltinchi bo'lim. ELEKTR YURITMA		
6.1- §.	Elektr yuritma va uning ta'rifini.....	311
6.2- §.	Elektr yuritmaning klasifikatsiyasi.....	311
6.3- §.	Elektr yuritma rivojlanishining qisqacha tarixi.....	314
6.4- §.	Elektr yuritma mexanikasi.....	315
6.5- §.	Statik yuklama.....	316
6.6- §.	Dinamik yuklama.....	321
6.7- §.	Elektr yuritmaning harakat tenglamasi.....	322
6.8- §.	Elektr yuritmada statik va dinamik momentlari va ularni bir aylanish o'qiga keltirish.....	324
6.9- §.	Ishlab chiqarish mashinalari va elektr motorlarining mexanik xarakteristikalarini.....	330
6.10- §.	Elektr yuritma energetikasi.....	333
6.11- §.	Elektr yuritmaning turg'un ish rejimidagi quvvat va energiya isroflari.....	334
6.12- §.	Elektr yuritmaning o'tish jarayonlaridagi quvvat va energiya isroflari.....	337
6.13- §.	Elektr yuritmaning foydali ish koeffitsenti.....	341
6.14- §.	Elektr yuritma tizimini tanlash.....	343
6.15- §.	Elektr motorlar quvvatini hisoblash.....	347
6.16- §.	Elektr motor turini tanlash.....	351

Yettinchi bo'lim. YURGIZISH-ROSTLASH VA HIMOYA JIHOZLARI

7.1- §.	Qo'l bilan boshqarish jihozlari.....	355
7.2- §.	Avtomatik ishga tushirish va himoya jihozlarining tuzilishi...	358
7.3- §.	Tristorli kontaktorlar.....	364
7.4- §.	Eletr motor himoyasi.....	366
7.5- §.	O'zgarmas tok motorlarini avtomatik boshqarishning tipik sxemalari.....	370
7.6- §.	O'zgaruvchan tok motorlarning boshqarish tipik sxemalari....	372
7.7- §.	Yopiq tizimli avtomatlashtirilgan elektr yuritmaning ishlashi.....	375

Sakkizinchi bo'lim. ELEKTR QURILMALARGA XIZMAT KO'RSATISHDA MEHNAT MUXOFAZASI.

8.1- §.	Elektr qurilmalarniyerga ulash va nol simga ulash.....	378
8.2- §.	Elektr tokidan himoyalash vositalari.....	380
8.3- §.	Elektr jihoz bilan ishlaganda xavfsizlikni ta'minlaydigan texnik va tashkiliy tadbirlar.....	383
	Foydalanilgan adabiyotlar.....	385