

**ЎЗБЕКИСТОН РЕСПУБЛИКАСИ ОЛИЙ ВА ЎРТА МАХСУС
ТАЪЛИМ ВАЗИРЛИГИ**

**АБУ РАЙҲОН БЕРУНИЙ НОМИДАГИ ТОШКЕНТ ДАВЛАТ
ТЕХНИКА УНИВЕРСИТЕТИ**

О.О. ҲОШИМОВ, А.Т. ИМОМНАЗАРОВ

ЭЛЕКТРОМЕХАНИК ТИЗИМЛАРДА ЭНЕРГИЯ ТЕЖАМКОРЛИК

*Ўзбекистон Республикаси Олий ва ўрта махсус таълим вазирлиги
«Электротехника, электромеханика ва электротехнологиялар»
бакалавриат йўналиши талабалари учун дарслик сифатида
тавсия этган*

Тошкент-2004

Ҳошимов О.О., Имомназаров А.Т. Электромеханик тизимларда энергия тежамкорлик (Дарслик). Т.: «ЎАЖБНТ» Маркази, 2004, 96 бет.

Мазкур дарслик «Электромеханик тизимларда энергия тежамкорлик» фани дастури асосида тайёрланган. Унда энергия тежамкорлиги ҳақида умумий тушунчалар, қабул қилинган атамаларга қисқа таърифлар берилган. Шунингдек, машина ва механизмларнинг электржуритмалари энергия тежамкорлигига оид бир қатор масалалар муқаммал ёритилган.

Дарслик «Электротехника, электромеханика ва электротехнологиялар» бакалавриат йўналиши талабаларига мўлжалланган.

Тақризчилар: *т. ф. д., профессор Т.С. Камолов,*
т. ф. н., доцент А.А. Азизов

© «ЎАЖБНТ» Маркази, 2004

КИРИШ

Ҳозирги кунда энергетика ресурсларидан самарали фойдаланишга дунёнинг барча мамлакатларида катта аҳамият берилмоқда. Бундай ҳолатни ёқилғи ва энергия ресурсларини қазиб чиқариш ва қайта ишлаш учун сармоялар ҳамда қўшимча меҳнат ресурслари ва материалларнинг сарфи ошиб бориши билан изоҳлаш мумкин.

XX аср охири ва XXI аср бошида бутун дунёни қамраб олган энергетика кризиси саноати ривожланган мамлакатларда органик ёқилғи ва электр энергиядан иқтисод қилиш мақсадида давлат дастурлари ишлаб чиқилишига ва ҳаётга татбиқ қилиш бўйича илмий ва амалий ишларни ривожлантириш учун сабаб бўлди.

АҚШ ва бошқа саноати ривожланган давлатларда олиб борилган тадқиқотлар энергетика ресурсларини иқтисод қилиш имкониятлари беқиёс эканлигини тасдиқламоқда.

Халқаро иқтисодий ташкилотлардан нуфузлиси Европа иқтисодий ҳамкорлик ва ривожланиш (ЕИҲР) ташкилотининг ҳисоб-китобларига қараганда, энергетика ресурсларининг қазиб чиқаришдан то фойдали энергия сифатида истеъмолчига етиб келиши орасида деярли 70%и исроф бўлмоқда, фақат 30%игина истеъмолчига етиб келмоқда. Маълумки, Европа мамлакатларида сарф бўлган 5 млрд. тонна шартли ёқилғининг 1,5 млрд. тоннасигина фойдали энергия сифатида истеъмолчиларга етиб борган, холос.

Халқаро энергетика агентлиги (ХЭА)нинг маълумотларига кўра, шу ташкилотга кирувчи саноати ривожланган 20 давлатда энергиядан тежамкорлик билан фойдаланиш тўғрисидаги дастур бўйича эне

гияни иқтисод қилиш 10-15% бўлиши керак эди ва бу давлатлар дастурни бажариб, худди шу кўрсаткичларга эришдилар.

Ўзбекистан Республикаси мустақилликка эришгандан сўнг МДХ давлатлари ичида биринчилар қаторида энергиядан самарали фойдаланиш тўғрисида қонун қабул қилди. Бу қонун ёқилғи ва энергетика ресурсларидан фойдаланиш ва ишлаб чиқаришнинг барча соҳаларида энергиянинг ҳамма турларидан самарали фойдаланиш учун ҳуқуқий асос бўлиб хизмат қилмоқда.

1. ЭНЕРГИЯ ТЕЖАМКОРЛИК ҲАҚИДА УМУМИЙ ТУШУНЧАЛАР

1.1. ЭНЕРГИЯ ТЕЖАМКОРЛИҚДА ҚЎЛЛАНИЛАДИГАН АСОСИЙ ТУШУНЧА ВА АТАМАЛАР

Жаҳон энергетикалар кенгашида энергия тежамкорлиги соҳасидаги асосий атама ва тушунчалар кўриб чиқилиб, тасдиқланган эди. Энергетикалар анжумани энергия тежамкорликка тегишли атама ва тушунчаларни асосан олти гуруҳга бўлиб қарашни тавсия этди.

Умумий атамалар

Энергетик занжир — энергия оқимининг бирламчи энергия ресурсларидан то энергиянинг истеъмолчига узатилиб, ундан фойдаланишгача бўлган йўл тушунилади. Масалан, газнинг ер остидан олиниши, иссиқлик электр станциясига қувурлар орқали узатилиши ва ёқилиши натижасида электр энергия олиниши, бу электр энергиянинг электр тармоқлар орқали истеъмолчига узатилиб, у маҳсулот ишлаб чиқаришда сарф бўлишгача бўлган йўл тушунилади.

Энергия тежамкорлик — энергия ресурсларидан самарали фойдаланиш учун кўриладиган тадбирлар мажмуаси. Мисол учун, ишлаб чиқаришда электр энергияни иқтисод қилишга қаратилган тадбир.

Энергия ҳажми — маҳсулот ишлаб чиқаришда ёки бирор ишни бажаришда сарф бўладиган энергия миқдори. «Энергия ҳажми» атамаси ҳозирги пайтда кўпроқ энергия солиштирма сарфининг пул бирлигига нисбатан кўрсаткичи сифатида қаралади (миллий даромад, маҳсулот таннархи).

Энергиядан самарали фойдаланиш — ижтимоий, сиёсий, молиявий чекланишлар, атроф-муҳит, экология ва ҳ.к. ларни ҳисобга олган ҳолда энергияни

истеъмолчиларга энг мақбул йўл билан тақсимлаш ва ишлаб чиқаришда қўллаш натижасида иқтисодий фойда олишга эришиш.

Энергияни иқтисод қилиш — ишлаб чиқаришдаги ишлаб чиқаришга сарф бўлаётган энергияни камайтиришга қаратилган тадбир. Мисол учун, электр моторларда қувват исрофини камайтиришга қаратилган тадбир.

Энергияни иқтисод қилишнинг солиштирма сарфлари — ишлаб чиқарилаётган маҳсулотлар салмоғини ўзгартирмаган ҳолда бир йил ичида бирлик маҳсулот учун сарф бўладиган энергия тушунилади. Бу атама, одатда фойдани ҳисоблашда қўлланилади.

Энергияни пассив иқтисод қилиш

Иссиқлик изоляцияси — электротермик қурилмаларни ташқи муҳит билан кераксиз иссиқлик алмашинуvidан асраш, яъни иссиқлик исрофини камайтириш.

Иссиқлик узатиш — электротермик қурилма қисмларидан ҳаво ва газли муҳит орқали иссиқликнинг узатилиши.

Иссиқлик ўтказувчанлик — ўзаро контактда бўлган электротермик қурилмаларда иссиқликнинг бир қисмидан иккинчисига узатилиши.

Энергия иқтисодли қурилмалар — иссиқлик ва электр энергия сарфининг энг минимал қийматларида фойдаланаётган қурилмалар.

Энергия тежамкор қурилмалар — ишлатилиши даврида юкланиш даражаси қандай бўлишидан қатъи назар, фойдали иш ва қувват коэффициентлари энг юқори бўлган иш режимида ишловчи электр қурилмалар.

Ишлаб турган энергетик ва энергия истеъмолчи қурилмаларида энергияни актив иқтисод қилиш

Биноларни кондиционерлар ёрдамида иситишни ва ҳавосини мўътадил қилишни маълум дастурлар орқали бажариш.

Юкланиш бўйича оптимал бошқариш — саноат қурилмаларидаги энергия сарфини юкланиш даражасига қараб махсус қурилмалар ёрдамида оптимал бошқариш.

Юкланишларни рoстлаш — саноат қурилмаларида ёрдамчи қурилмалар ва асбоблар ёрдамида амалга оширилади.

Ўтиш жараёнини чегаралаш — саноат қурилмалари ишчи механизмларининг бир иш режимидан иккинчисига ўтиш жараёнини махсус қурилма ва дастурли бошқариш асосида чегаралаш.

Ишлаб турган энергетик ва энергия истеъмолчи қурилмаларида иккиламчи хом ашё, иккиламчи энергия ресурсларидан фойдаланадиган қўшимча жиҳозлар ёрдамида энергияни актив иқтисод қилиш

Биоэнергетика — уй ҳайвонлари ва паррандаларнинг органик чиқиндиларидан, шаҳар ва қишлоқлардан, маиший чиқиндилардан ёнувчи газ ҳосил қилиб, эҳтиёжлар учун фойдаланиш.

Иссиқлик алмаштиргич — иссиқлик юқори температурали муҳитдан паст муҳитга ўтувчи қурилма тури.

Конденсатни қайтариш — иссиқлик электр станцияларда электр энергия ҳосил қилишда фойдаланилган буғнинг махсус қурилма ёки жараён натижасида буғ қозонга қайта буғ ҳосил қилиш учун қайтариш.

Механик энергия регенерацияси — махсус чоралар билан қурилмаларда йўқолиб кетиши мумкин бўлган фойдали энергия турига ўзгарадиган механик энергиянинг бир қисми. Мисол учун, электрюритмаларнинг каскад схемалари.

Энергия регенерацияси — аниқ технологик жараён ўтгандан сўнг қолган қолдиқ энергиядан шу жараён учун ёки бошқа бир жараён учун фойдаланиш.

Ортиқча иссиқлик регенерациясидан бирор технологик жараён учун ишлаб чиқарилган иссиқликнинг шу жараён учун фойдаланилмаган қисмидан амалий фойдаланиш.

Ташкилий ўзгаришлар ва бошқарувнинг янги тизимларини қўллаб энергияни иқтисод қилиш

Биноларга келтирилувчи совуқ сув ва электр энергия воситасида биноларни иситиш ва иқлимни мўътадил қилишнинг энергетик қурилмалари ва тизимларини қўллаш.

Алмаштириш — (*биринчи аҳамияти*) — ишлатилаётган қурилма ёки жараён ўрнига уларнинг ўрнини босадиган нисбатан кам энергия сарф бўладиган қурилма ёки жараён билан алмаштириш; (*иккинчи аҳамияти*) — ишлаб чиқариш қурилмаси ёки жараёнида аънавий энергия ўрнига иқтисодий самара берадиган бошқа турдаги энергия билан алмаштириш.

Иссиқлик-энергия маркази — бир пайтда ҳам иссиқлик, ҳам электр энергия ишлаб чиқариб истеъмолчиларга узатувчи иссиқлик электр станцияси.

Иссиқлик насослари ва иситувчи иссиқлик насос тизимлари

Иситувчи иссиқлик насос тизими — иссиқлик насоси ва иссиқлик тақсимловчи тизимдан иборат. Бу тизимга иссиқликни жамловчи қурилма ва иссиқлик манбаи ҳам кириши мумкин.

Иссиқлик насос қурилмаси — иссиқлик насоси, иссиқлик манбаидан иссиқлик танловчи қурилма ва бошқа жиҳозлардан иборат бўлади.

Иссиқлик насоси — механик энергия сарф қилиб температураси паст бўлган жисмдан температураси юқори бўлган жисмга иссиқлик узатувчи қурилма.

Энергия тежамкорликдан ташқари, энергетиканинг бошқа соҳаларида ҳам кенг қўлланадиган баъзи бир атамаларга изоҳ бериб ўтамиз.

Бирламчи энергоресурс — қайта ишланмаган ёки ўзгартирилмаган энергоресурс (нефть, табиий газ, кўмир, ядро энергияси, гидроэнергия, қуёш ва шамол энергияси ва ҳ. к.).

Бирламчи энергия ресурсларидан фойдаланиш коэффициенти — қурилмага берилаётган энергиянинг

шу энергияни ишлаб чиқаришга сарф бўлган барча бирламчи энергоресурсларга нисбати.

Иссиқлик ва электр энергияни ишлаб чиқарувчи корхоналарнинг ички эҳтиёжлари учун сарф бўладиган электроресурслар — иссиқлик ва электр энергиялар ишлаб чиқарувчи корхоналар учун технологик жараёнга сарф бўлиши зарур бўлган, қайта ишланган ва ўзгартирилган электроресурслар.

Истеъмол қилинаётган энергия — энергетик мақсадларда истеъмолчи истеъмол қилаётган электроресурслар (барча энергетик секторда сарф бўлаётган электроресурслар қиймати).

Истеъмолчидаги энергия исрофи — истеъмолчига узатилаётган энергия билан фойдали энергиянинг айирмаси.

Истеъмолчиларда мавжуд бўлган энергоресурслар — истеъмолчи ихтиёридан узатилган электроресурслар.

Келтирилган охириги энергия — фойдали иш учун сўнгги ўзгартириш олдидан истеъмолчига келтирилган энергия ёки энергетик ресурс ёки энергия узатгичдаги энергия миқдори.

Келтирилган энергетик ресурс — энергетик қурилмага қайта ишлаш, ўзгартириш, узатиш ёки фойдаланишга мўлжалланган энергетик ресурс.

Солиштирма энергия истеъмоли — *биринчи маъноси* — бир абонентга, бир кишига, бир жиҳозга ёки асбобга тўғри келадиган энергия миқдори; *иккинчи маъноси* — ишлаб чиқарилган маҳсулотнинг ҳар бир донасига тўғри келадиган энергия солиштирма истеъмолининг миқдори.

Фойдаланилган энергия — бирор жараённи ўтказишда бевосита иштирок этган энергия миқдори.

Фойдали энергия — истеъмолчига узатилган энергиянинг фойдали ишни бажаришда сарф бўлган охириги ўзгартирилган бир қисми.

Энергетик баланс — узатилаётган энергия билан фойдали энергия исрофи йиғиндисининг тенглиги.

Энергетик ресурс — энергия захираси.

Энергетик технология – энергия ишлаб чиқариш, тақсимлаш, сақлаш, ўзгартириш билан боғлиқ бўлган технология.

Энергия манбалари – бевосита ёки ўзгартириш натижасида ёки қайта ишлаш воситасида фойдали энергия олиниши мумкин бўлган манбалар.

Энергия утилизацияси – узатилган энергиядан фойдали энергия олиш.

Энергия шакли – бу атама қаттиқ, суюқ ва газсимон ёқилгиларга ва барча турдаги энергияларга тааллуқлидир: ядро, қуёш, сув, шамол, биомасса ва ҳ. к.

Энергиядан фойдаланиш – фойдали энергияни ишлаб чиқариш учун зарур бўлган бирламчи ёки ўзгартирилган энергоресурслардан фойдаланиш.

Энергиянинг ўзгартирилиши – атама сифатида икки хил маънога эга: *биринчи маъноси* – энергияни ишлаб чиқариш ёки ўзгартириш жараёнида бирламчи энергиянинг физик ҳолати ўзгармай қолади (масалан, ўзгарувчан токни ўзгармас токка ўзгартириш, кўмирдан кокс олиш ва ҳ.к.); *иккинчи маъноси* – энергия ишлаб чиқариш ёки ўзгартириш жараёнида бирламчи энергиянинг физик ҳолати ўзгаради (масалан, иссиқлик энергиясини электр энергиясига ўзгартириш, кўмирни газга айлантириш ва ҳ. к.).

Энергоресурсларни узатиш ва тақсимлашдаги исрофлар – энергияни узатиш ва тақсимлаш билан боғлиқ бўлган энергия исрофлари (масалан, электр энергияни узатишда электр станциясидан то тақсимлаш қурилмалари нимстанцияларигача бўлган узатиш линиялардан энергия исрофлари ҳамда бевосита истеъмолчига берилгунча бўладиган энергия исрофлари).

Энергоресурсларнинг истеъмоли – фойдали энергия ёки ўзгартирилган энергоресурсларни ишлаб чиқаришда энергоресурслардан фойдаланиш.

Ўзгартиришдаги исроф – ўзгартириш қурилмасига узатилган энергия билан ўзгартириш қурилмасидан чиқаётган энергиянинг фарқи.

1.2. ЭНЕРГИЯ ТЕЖАМКОРЛИГИНИНГ УМУМИЙ МУАММОЛАРИ

Жамият тараққиётининг объектив қонуниятлари меҳнатнинг энергия билан таъминланиш даражаси тинмай ўсиб боришини тақозо қилади. Бунда техник тараққиётнинг кўпгина йўналишлари ишлаб чиқаришда энергиядан фойдаланишнинг самарадорлигини оширишга, яъни энергия тежамкорлигига қаратилгандир [1-15].

Ишлаб чиқаришда энергиядан тежамкорлик билан фойдаланишни амалга ошириш, одатда икки йўналишда олиб борилади.

Биринчи йўналиш – ишлаб чиқарилаётган тайёр маҳсулотга тўғри келадиган энергия миқдори қийматини камайтириш, яъни органик ва ядро ёқилғи, электр ва иссиқлик энергияларини иқтисод қилишдан иборатдир. Бунинг учун қуйидагиларни амалга ошириш мақсадга мувофиқ бўлади:

- технологик ва ишлаб чиқариш интизомини юқори даражага кўтариш ва энергия ресурсларидан тежамкорлик билан фойдаланиш;

- иссиқлик ва энергияни ишлаб чиқариш, узатиш, ўзгартириш, сақлаш ва истеъмолчиларга тарқатишдаги содир бўладиган исрофгарчиликларни камайтириш;

- асосий энергетик ва технологик қурилма ва мажмуаларни янгилаш, қайта қуриш ва замонавий энергияни тежовчи қурилма ва мажмуалар билан алмаштириш;

- саноатнинг кам энергия сарф бўладиган тармоқларини ривожлантириш, машинасозлик маҳсулотлари сифатини ҳамда ишлаш муддатларини ошириш, материаллар сарфини камайтириш, энергия тежамкорлигига қаратилган ишлаб чиқаришнинг ички бошқарув тизимларини такомиллаштириш.

Иккинчи йўналиш – энергетика ишлаб чиқариш тизимларининг ўзини ва энергетика балансини такомиллаштириш, иш унумдорлигини ошириш, шу-

нингдек, қиммат ва ноёб материалларнинг ўрнини босадиган, нисбатан арзон ва ноёб бўлмаган материаллар билан алмаштириш натижасида энергетика хўжаликларида иқтисодий самарадорликка эришиш. Қўшимча энергоресурслардан фойдаланиш натижасида ишлаб чиқарилаётган маҳсулотнинг сифати, ишончилиги ва ишлаш муддатининг ошиши ёки истеъмолчиларнинг талабларини қондирадиган янги маҳсулотларни ишлаб чиқаришни йўлга қўйиш, меҳнат муҳофазаси ва иш шароитларини яхшилаш, инсонларнинг турмушини яхшилаш ва экологик муҳитга бўладиган салбий таъсирларни камайтириш каби натижаларга интилиб, иқтисодий самарадорликка эришиш учун зарур бўлган ҳаракатлар ҳам шу йўналишга киради. Иқтисодий самарадорлик қилинадиган сарфлардан юқори бўлган ҳолдагина, бундай саъй-ҳаракатлар энергия тежамкорлик ёки ресурс тежамкорлик характериغا эга бўлади.

Истеъмолда бўлган маҳсулотлар ўрнига қўшимча энергия сарф қилиб ва мос материаллар ишлаб чиқариб, бу янги материалларни ишлаб чиқаришда қўллаш энергия ресурс иқтисодига ва ишлаб чиқариладиган харажатларни камайтириши натижасида иқтисодий самарадорликнинг ошиши, сарф бўлган қўшимча энергия нархидан юқори бўлсагина, бу харажат энергия тежамкорлигига киради.

Энергия тежамкорлиги сиёсати ишлаб чиқаришнинг умумий самарадорлигини ошириш воситаси сифатида энергия ишлаб чиқариш ва истеъмолчиларнинг бундан унумли фойдаланишларигача бўлган барча кенг кўламдаги ҳаракатларни ўз ичига олади.

Жамиятнинг иссиқлик ва электр энергияга бўлган ҳақиқий эҳтиёжи, унинг ҳаёт тарзи, иқлимий шароити ва техник ривожланиш даражаси билан белгиланади. Электрресурсларнинг энг охириги бўғинидаги ўзгартирилган сўнги энергиянинг бевосита технологик қурилма ва мажмуаларда, маиший ҳаётда ва транспортда қўлланиши билан эса жамиятнинг та-раққий этганлик даражаси белгиланади.

Ишлаб чиқаришнинг энергияга бўлган эҳтиёжини ўзгартириш учун жамиятнинг ноэнергетик ишлаб чиқариш кучларига таъсир қилмоқ керак. Истеъмолчиларнинг энергияни иқтисод қилиши том маънодаги энергия тежамкорлигини билдиради, яъни халқ хўжалигининг ҳақиқий энергия сарфи миқдорини камайтириш демакдир.

Ишлаб чиқаришнинг барча соҳаларида энергия тежамкорлигига эришишда фан ва техниканинг роли беқиёсдир. Яъни энергия тежамкор технология ва жараёнларнинг ишлаб чиқаришда қўлланилиши, албатта, илмий изланишларнинг натижаси бўлмоғи керак. Жумладан, электр энергиядан унумли фойдаланиш, авваламбор, электр юритмаларда энергия тежамкор моторларни қўллаш, юкланишларни ростлаш, юкланиш даражасига қараб истеъмол қилинаётган актив ва реактив қувватини ростлаш, қувват исрофини камайтириш, оптимал бошқариш ва шу каби ўнлаб долзарб масалалар ечимини топиш фақат илмий изланишлар ва конструкторлик фаолиятлари билан боғлиқдир.

1.3. ИШЛАБ ЧИҚАРИШ ҚУРИЛМА ВА МАШИНАЛАРИДА ЭЛЕКТР ЭНЕРГИЯНИ ПАССИВ УСУЛДА ИҚТИСОД ҚИЛИШ

Ишлаб чиқариш қурилма ва машиналарида электр энергияни пассив иқтисод қилиш тушунчаси бу — электр юритмалар учун қўшимча сармоялар сарф қилмасдан электр энергиядан самарали фойдаланиш демакдир. Бундай иқтисод қилишнинг турлари қуйидагилардан иборат бўлиши мумкин:

Электр тармоғидан истеъмолчиларга узатилаётган электр энергия кўрсаткичларининг Давлат стандартларига мос бўлиши қувват бўйича тўғри танланган электр моторларини энергия тежамкорлик режимига жуда яқин режимда ишлаш имконини яратади. Шунини эътироф этиш керакки, ҳозирги пайтга келиб кучланиш, частота, амплитуда ва ҳ.к. кўрсаткичларнинг

рухсат этилган қийматлари энергия тежамкорлиги нуқтаи назаридан замон талабларига мос келмай қолган ва бу соҳада янги Давлат стандартлари қабул қилиш мақсадга мувофиқ бўлади.

Ишлаб чиқариш қурилма ва машиналарининг электр қийматлари электр моторларини қуввати бўйича тўғри ва ишлаб чиқариш шароитига мос келувчи электр моторлар танлаш энергия тежамкорлик нуқтаи назаридан муҳим масаладир. Танланган моторни ишлатиш юқори ф.и.к. да бўлишига эришиш мақсад қилиб қўйилган бўлиши керак. Моторнинг юкланиш моменти ва механик тавсифи асосий мезон бўлади.

Юкланишнинг турғун моменти моторда турғун иссиқлик режимини юзага келтиради. Мотор паспортида келтирилган номинал қувват моторнинг рухсат этилган даражада қизишини таъминлайди ва қўлланилган изоляция синфига тўғри келадиган ҳароратдан ошиб кетмасдан узоқ муддат ишлашини кафолатлайди. Мотордаги қувват исрофи натижасида ҳосил бўладиган меъёрдаги турғун қизиганлик даражаси унинг ишлаш муддатига, албатта, таъсир қилмайди.

Бироқ мотор паспортидаги қувват ишлаб чиқариш қурилмаси ёки машинасининг юкланиш қувватига ҳамиша ҳам мос келавермайди. NEMA стандартлари бўйича ҳимояланган моторлар учун номинал юкланганлик коэффициенти 1,15 га тенгдир, яъни қисқа муддатга моторларни шунча марта ортиқ қувватли режимда ишлатишга рухсат этилади. Моторнинг қизиши эса рухсат этилган ҳароратдан ошмайди. Бу эса истеъмолчига иқтисодий нуқтаи назардан маъқул мотор танлаш имконини беради. Моторнинг юкланганлик коэффициентидан тўғри фойдаланганда нархи пастроқ бўлган моторни қўллаб ҳам электр энергиядан иқтисод қилиш мумкин.

Ҳар соатда мотордаги юкланишнинг номиналга нисбатан 15% ошиши унинг ишлаш муддатини 2-3 соатга қисқартиради. Шунинг учун бундай юкланганликда моторнинг ишлаб чиқариш режими қисқа муддатли бўлгандагина самара беради. Бундай режим,

одатда металл кесувчи дастгоҳларнинг электр жиҳозларида ва кесгич юритмаларга хосдир.

Ҳаракатга келтириლაётган механизмнинг инерция моменти катта бўлса, электр юритма мотори ўтиш жараёнининг чўзилиб кетишига олиб келади (10 секунддан кўп). Шунда мотор чулғамларидан катта қийматдаги ток ўтиши моторнинг қизиб кетишига сабаб бўлади. Бундай электр юритмаларда ишга тушириш моменти юқори бўлган моторларни қўллаш мақсадга мувофиқ келади.

Агар моторнинг юкланганлиги номинал қувватига нисбатан 45% дан кам бўлса, у ҳолда номинал қуввати камроқ қувватлисига алмаштириш ҳамма вақт ҳам мақсадга мувофиқ бўлади. Моторнинг юкланганлиги номинал қувватига нисбатан 70% дан юқори бўлса, у ҳолда мотор қувватининг танланиши тўғридир. Моторнинг юкланганлиги 45-70% ораликда бўлса, моторни алмаштириш ёки алмаштирмаслик мотордаги қувват исрофи таҳлили асосида амалга оширилади.

Электр моторларни ишлатиш жараёнида унинг айланувчи қисмларининг (ротор ва якорь) узоқ вақт нормал ишлаши учун подшипникларни мос мойлар билан вақтида мойлаб туриш ва мотор корпусини қувурларни ва улар орасидаги ариқчаларни тозалаб туриш ҳамда корпус юзасини иссиқлик узатишни жадаллаштириш мақсадида мос рангли бўёқда бўяш ҳам шу моторларнинг ишлаш муддатида механик энергия исрофини камайтириш ва ишлаш муддатини узайтиришга олиб келади.

Электр моторларидаги совитиш жараёнини жадаллаштириш мақсадида термосфонларнинг қўлланиши ушбу моторларнинг қувватидан тўлиқроқ фойдаланиш имконини беради.

Энергияни тежовчи моторлар юкланиши ўзгаришининг кенг диапазонида (0,5-1,0) ҳамда қувват ва фойдали иш коэффициентлари номиналга тенг бўлиб деярли ўзгармай туриши сабабли бундай моторларнинг электр юритмаларда қўлланиши юқори самара беради. Гарчи бундай моторларнинг таннархи оддий моторларнинг таннархига нисбатан бирмунча юқори бўлса ҳам ишлатиш жараёнида энергетик кўрсаткичларининг

юқори бўлиши билан ва иқтисод қилган электр энергия ҳисобига ўзини тўлиқ оқлайди.

1.4. ИШЛАБ ЧИҚАРИШ ҚУРИЛМА ВА МАШИНАЛАРИДА ЭЛЕКТР ЭНЕРГИЯНИ АКТИВ УСУЛДА ИҚТИСОД ҚИЛИШ

Электр энергияни актив иқтисод қилишнинг пасив иқтисод қилишдан фарқи шундаки, бу жараён қўшимча техник восита ва мосламалар ёрдамида ишлаб чиқариш қурилма ва машиналарида электр энергиядан янада самарали фойдаланиш имконини яратишдан иборатдир. Ўз навбатида, электр энергияни актив иқтисод қилиш электр юритмалардаги юкланишларни ростлаш, оптимал бошқариш ва салт юришни чегаралаш каби вазифаларни қўшимча техник воситалар ёрдамида бажаришга бўлинади. Бундан ташқари, ишлаб чиқариш қурилма ва машиналарининг тезлиги ростланмайдиган электр юритмаларини тезликлари ростланувчи электр юритмалар билан алмаштириш электр энергияни актив иқтисод қилиш асосини ташкил этади. Тезлиги ростланадиган ва ростланмайдиган электр юритмаларнинг энергетик кўрсаткичлари юкланганлик даражасига қараб оптималлаштирувчи техник воситалар ёрдамида электр энергияни иқтисод қилиш алоҳида бир йўналиш бўлиб, бу соҳада кенг имкониятлар мавжудлигини кўрсатади.

Мавжуд ишлаб турган моторларни энергияни тежовчи моторларга қайта ўзгартириб, электр юритманинг бошқарув қисмини ўзгартирмаган ҳолда ишлатиш натижасида ҳам энергия тежаш мумкин.

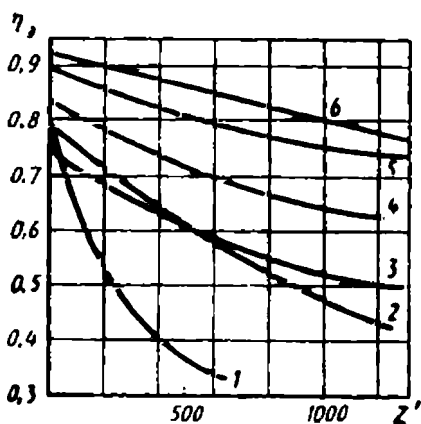
2. САНОАТДА ЭЛЕКТР ЭНЕРГИЯ ТЕЖАМКОРЛИГИ

2.1. КРАНЛАРНИ ИШЛАТИШДА ЭЛЕКТР ЭНЕРГИЯ ТЕЖАМКОРЛИГИГА ЭРИШИШ

Юкларни бир жойдан бошқа жойга кўчиришда энг кўп энергияни истеъмол қиладиган машиналар кранлардир. Кранлар материал ва буюмларни ҳам горизонтал, ҳам вертикал йўналишларда бир жойдан иккинчи жойга кўчиришда хизмат қилади.

Кранларнинг минорали тури кенг тарқалган бўлиб, уларнинг юк кўтариш имкониятлари бир неча тоннадан то бир неча ўн тоннагачадир. Бу кранларнинг моторлари асосан асинхрон моторлар бўлиб, 4МТ русумли (қуввати 2,2- 200 кВт), МТФ ва МТН (фаза роторли) ва МТКФ, МТКН (қисқа туташтирилган роторли, қуввати 1,4-30 кВт) ҳамда Д русумли ўзгармас ток моторлари (қуввати 2,5-185 кВт) ташкил этади.

Кран механизмларининг электрjуритмаларида содир бўладиган электр энергия исрофи қандай ростланувчи электрjуритмалар қўлланилишига боғлиқдир. Маълум вақт оралиғидаги фойдали ишлаб чиқариш учун сарф бўлган электр энергиянинг электрjуритманинг умумий электр сарфига нисбати тизимнинг эквивалент ф.и.к.- η , деб аталади. η , моторнинг белгиланган вақт ичидаги ишга тушириш сони Z га нисбатига қараб ўзгариши 2.1- расмда келтирилган. Графикдан кўриниб турибдики, тиристорли бошқарилувчи ўзгармас ток ўзгарткичли электрjуритмаларда η , энг юқоридир, бироқ ўзгармас ток моторларини эксплуатация қилишнинг бирмунча мураккаблигини ҳисобга оладиган бўлсак, у ҳолда бу ўзини оқламайдиган



2,1-расм. Кран электрюритмаларининг эквивалент ф.и.к.лари:
 1 — икки тезликли ротори қисқа туташтирилган асинхрон мотор;
 2 — бир тезликли асинхрон мотор; 3 — фазалари тескари уланиб
 тормозланадиган фаза роторли асинхрон мотор; 4 — динамик
 тормозланадиган фаза роторли асинхрон мотор; 5 — частота
 бўйича ростланадиган икки тезликли асинхрон мотор; 6 —
 тиристорли ўзгармас ток ўзгарткичи ёки генератор-мотор
 тизимидаги ўзгармас ток мотори.

2.2. КОНВЕЙЕР ВА НАСОСЛАРНИ ИШЛАТИШ ДАВОМИДА ЭЛЕКТР ЭНЕРГИЯ ТЕЖАМКОРЛИГИГА ЭРИШИШ

Қурилишда, шунингдек, саноатнинг бошқа соҳа-
 ларида лентали конвейерлар сочилувчи, донали ва
 бўлакли материалларни горизонтал ва бурчак остида
 бир жойдан иккинчи жойга кўчиришда жуда кенг
 қулланилади. Бу қурилмаларда асосан 4А русумли уч
 фазали ротори қисқа туташтирилган асинхрон мотор-
 лар (қуввати то 100 кВтгача) қўлланилади.

Кўп юритмали конвейерларда юқори сирпанишли
 ёки фаза роторли, оғир ишлаб чиқариш режимида иш-
 лайдиган конвейерларда ишга тушириш momenti катта
 бўладиган асинхрон моторлар қўлланилади.

Конвейерларни ишга туширишда статик момент
 ва инерция моментларининг катталиги ва шулар

асосида ўтиш жараёни вақти узайиб кетиши натижасида мотор чулғами қизиб кетиши мумкин. Ишга тушириш вақтида электр энергиядан рационал фойдаланиш мақсадида кучланишни поғонали ростлаш қўлланилади. Конвейерни ишга тушириш ва торозлаш режимларида электр энергия сарфини камайтириш электр юритма инерция моментини камайтириш ҳамда бир моторни иккита ярим қувватига тенг моторлар билан алмаштириш ҳисобига амалга ошириш мумкин.

Ишлаб чиқаришда турли русумли ва конструкцияли насос қурилмалар жуда кенг қўлланилади. Уларнинг электр юритмалари асинхрон ва синхрон моторлардан иборат бўлиб, қуввати бир неча юз Ваттдан то минг киловаттгачадир. Поршенли насос эритма суюқ материалларини транспортировка қилиш ва сувоқ ишларини механизациялашда қўлланилади. Автоматли узгичларни қўллаш эритма босими иш вақтида электр энергия сарфининг ошиб кетишини чеклайди.

Бўяш жараёнларини механизациялашда бўёқчи станциялар ва электр бўяш пультаи қўлланилади. Кум, майдаланган гранит ва бошқа тоғ жинсларини сув билан бирга транспортировка қилишда Р русумли сўрувчи насослар қўлланилади. Бундан ташқари, ҳар хил қувватдаги сув насослари кенг қўлланилади.

Насос қурилмаларида электр энергияни тежаш учун қуйидагиларни амалга ошириш керак:

1. Насосларнинг максимал юкланганлигига электр энергиянинг энг кам солиштирма қиймати тўғри келишини ҳисобга олган ҳолда насосларнинг юкланишини ошириш керак. Агар сув ўтказгичнинг тавсифи насос паспорти кўрсаткичларига тўғри келмаса, насосни алмаштириш керак бўлади.

2. Кам иш унумли насосларни юқори иш унумли ва ф.и.к. юқори бўлганлари билан алмаштириш керак. Бунда электр энергиянинг иқтисоди ҳисоби қуйидаги формула билан аниқланади:

$$\Delta \mathcal{E} = 0,00272 \times H \times Q \times t / \eta_d \times (\),$$

бу ерда, H ва Q – насос босими (м) ва иш унуми ($\text{м}^3/\text{соат}$); t – йил давомида насоснинг ишлаган вақти (соат); η_d , $\eta''_{\text{н}}$, $\eta'''_{\text{н}}$ – моторнинг, янги ва алмаштирилган насоснинг ф.и.к.лари.

Мисол: Ф.И.К. $\eta'_{\text{н}} = 0,546$ бўлган насосни ф.и.к. $\eta''_{\text{н}} = 0,656$ бўлган насос билан алмаштирилганда электр энергиядан қилинадиган иқтисодни ҳисобланг.

$$H = 20,5 \text{ м}, Q = 18 \text{ м}^3/\text{соат}, \eta_d = 0,865, t = 2100 \text{ соат}$$

$$\Delta \mathcal{E} = 0,00272 \times 20,5 \times 18 \times 2100 / 0,865 \times (0,656 - 0,546) = 22151,6 \text{ кВт} \times \text{соат}.$$

3. Насосларга ишчи ғилдирак ва янги зичлагичлар ўрнатиш ҳисобига унинг ф.и.к.ни паспортида келтирилган даражага келтириш. Бу тадбир натижасида электр энергиядан иқтисод қилиш қуйидаги формула ёрдамида аниқланади:

$$\Delta \mathcal{E} = 0,00272 \times H / (\eta_d \eta_{\text{н}}),$$

бу ерда, H – шу режимда ишлаётган насос ҳосил қилган босим; η_d ва $\eta_{\text{н}}$ – шу иш режимида ишлаётган мотор ва насоснинг ф.и.к.лари.

4. Насоснинг ишлаш ҳолатини технологик жараёнидан келиб чиққан ҳолда талаб қилинаётган сув миқдорига қараб ростлаш. Иқтисодий нуқтаи назардан насослар сонини ва уларнинг моторлари тезликларини ростлаш энг мақбулдир. Задвижкалар ёрдамида насосларнинг иш унумини ростлаш насос моторларида электр энергия исрофининг ошишига олиб келади.

5. Тезликлари ростланмайдиган насос қурилмаларидаги моторларнинг тармоқдан олаётган реактив қувватини юкланганлик даражасига қараб ростлаш электр энергиядан самарали фойдаланишнинг асосий тадбирларидан биридир.

2.3. КОМПРЕССОР ВА ВЕНТИЛЯТОРЛАРНИНГ ЭЛЕКТР ЭНЕРГИЯ ТЕЖАМКОРЛИК ИШ РЕЖИМЛАРИ

Ишлаб чиқаришнинг деярли барча соҳаларида компрессорлар ва вентиляторлар жуда кенг қўлланилади. Газсимон моддаларни транспортировка қилишда, саноат корхоналарида сиқилган ҳаво ҳосил қилишда компрессор қурилмаларидан жуда кенг фойдаланилади. Масалан, қурилишда бетон бузувчи ва куч болғалари, силлиқловчи машина ва вибраторлар, бўёқ пульти ва бўёқ сачратувчи қурилмаларда сиқилган ҳаво кучидан фойдаланилади. Сиқилган ҳаво эса компрессорларда ҳосил қилинади. Компрессорлардаги моторларнинг қуввати бир неча ўн минг киловаттгача бўлиши мумкин. Кам қувватли компрессор қурилмаларида асосан ротори қисқа туташтирилган асинхрон моторлар қўлланилса, катта қувватлиларида эса фаза роторли асинхрон ва синхрон моторлар қўлланилади.

Компрессор электржуритмаларида электр энергия сарфини камайтириш учун қуйидаги тадбирларни амалга ошириш мақсадга мувофиқ келади:

1. Сиқиладиган ҳавони қиздириш ва ҳаво ўтказгичдаги иссиқлик изоляциясини қўллаш ҳаво исрофини камайтиради, бу эса ўз-ўзидан электр энергия сарфини камайтиради. Бу ҳолда электр энергиядан иқтисод қилиш ушбу формула билан ҳисобланади:

$$\Delta \Theta = 0,22Q \times \Delta T \times w t,$$

бу ерда, Q — сиқилган ҳаво миқдори, $m^3/\text{мин}$; ΔT — ҳаво ўтказгичнинг иссиқлик изоляцияси ўрнатилган қисмигача ва ундан кейинги қисмлари ҳароратларининг айирмаси (йил давомидаги ўртача қиймати), $^{\circ}\text{C}$; w — $1 m^3$ сиқилган ҳаво олиш учун сарф бўладиган электр энергия миқдори, $\text{kBt} \times \text{с} / m^3$; t — йил давомида компрессорнинг ишлаган вақти, соат.

Мисол. Истеъмолчига юборилаётган сиқилган ҳавонинг ҳароратини 20°C дан 40°C га қўтарганимизда,

компрессор электрэнергияси қанча электр энергия-ни иқтисод қилиши мумкинлигини ҳисоблаймиз.

Компрессор қурилмаси ва электр энергия истеъ-молининг берилган қийматлари: $Q=10 \text{ м}^3/\text{мин}$, $t=3000 \text{ соат}$, $W=0,08 \text{ кВт}\times\text{соат}/\text{м}^3$.

Бир йилда иқтисод қилиниши мумкин бўлган электр энергия:

$$\Delta \mathcal{E} = 0,22 \times 20 \times 0,08 \times 3000 = 10560 \text{ кВт}\times\text{соат}.$$

2. Сиқилган ҳавонинг ўтказгичларнинг уланган жойларидан сизиб чиқишини камайтириш керак. Ҳавонинг сизиб чиқиши вақтидаги электр энергия исрофи қуйидаги формула билан ҳисобланади:

$$\Delta \mathcal{E} = \alpha \times n \times w t,$$

бу ерда α – арматура ва шланглардаги ҳаво исрофи, $\text{м}^3/\text{мин}$; n – сиқилган ҳаво сизиб чиқиб кетаётган жойларнинг сони; t – ўтказгичнинг босим остида бўлиб турган вақти, соат.

3. Компрессорнинг номинал босимига қараб ишчи механизмларни танлаш керак. Компрессорнинг босими ишчи механизм босимидан юқори бўлганда, электр энергия исрофи қуйидаги формула ёрдамида ҳисобланади:

$$\Delta \mathcal{E} = t \frac{D(A_1 - A_2) * 60 * Q * t}{367200 \times \eta_1 \times \eta_2 \times \eta_n \times \eta_m \times \eta_{\text{ин}}},$$

бу ерда, A_1, A_2 – босим камайишидан олдин ва кейин 1 м^3 ҳавони сиқиш учун сарф бўлган иш миқдори, $\text{кг}\times\text{м}/\text{м}^3$; Q – компрессордан чиқаётган сиқилган ҳавонинг миқдори, $\text{м}^3/\text{мин}$; t – компрессорнинг бир йил давомида ишлаган вақти, соат; $\eta_1, \eta_2, \eta_n, \eta_m, \eta_{\text{ин}}$ – электр тармоғи, мотор, узатиш қурилмаси, ком-прессорнинг механик ва индикаторнинг ф.и.к; D – компрессорнинг ишлаши давомида емирилиши на-тижасида қушимча электр энергия исрофининг оши-шини ҳисобга олувчи коэффицент ($D=1,1$).

Компрессор босимининг 15% камайиши электр энергия исрофи қарийб 8% га камайишига олиб келади.

4. Пневматик асбобларни электр асбоблари билан алмаштириш электр энергиядан 7-10% иқтисод қилиш имконини беради.

5. Сўриб олинаётган ҳаво ҳароратини 3% ошиши компрессордан чиқаётган сиқилган ҳаво миқдорини 1% га камайтиради, бу эса электр энергия сарфини оширади. Шунинг учун, одатда ҳаво сўрувчи қувурлар оқ рангга бўялиб, қуёш нури тушишидан муҳофаза қилиниши зарур.

6. Компрессорнинг ишлаб чиқариш унумдорлигини сиқилган ҳаво миқдорининг ўзгаришига қараб ростлаш лозим.

7. Смена ўзгариши ва тушлик вақтларида компрессорларни ўчириб қўйиш керак.

Металл конструкциялари ва улар асосидаги иншоотларни қуришиш мақсадида, шунингдек, хоналарни иситиш учун турли қиздиргичлар билан комплектда вентиляторлар ҳам кенг қўлланилади. Уларда қўлланиладиган моторлар асосан асинхрон моторлар бўлиб, қуввати бир неча юз ваттдан то ўнлаб киловаттгача бўлади.

Вентиляцияцион қурилмаларда сарф бўлаётган электр энергияни иқтисод қилиш учун қуйидаги амалий чоралар кўриш лозим:

1. Иқтисодий жиҳатдан маъқул бўлган вентиляторни иқтисодий жиҳатдан маъқул бўлмагани билан алмаштириш натижасида:

$$\Delta \mathcal{E} = \frac{thQ (\eta_2 - \eta_1)}{10^3 \eta_1 \eta_2 \eta_m \eta_{\text{ЭТ}}},$$

бу ерда, t – вентиляторнинг ишлаш вақти, соат; h – вентилятор ҳосил қилган босим кучи, Па; Q – вентилятордан чиқаётган ҳавонинг миқдори, $\text{м}^3/\text{с}$; η_1 , η_2 , η_m , $\eta_{\text{ЭТ}}$ – алмаштирилган, ўрнатилаётган вентиляторларнинг, электр мотор ва тармоқнинг ф.и.к.лари.

2. Тушлик ва сменалар алмашинуви вақтида вентиляторни ўчириб қўйиш керак (электр энергиядан қилинадиган иқтисод 20% ни ташкил этади).

3. Вентилятор конструкциясини такомиллаштириш (ишчи ғилдиракдаги парракларнинг оғиш бурчакларини ўзгартириш, йўналтирувчи аппарат куракчаларини коррекциялаш ва ҳ.к.).

Шу тадбирлар натижасида иқтисод қилинадиган электр энергия миқдори қуйидаги формула билан аниқланади:

$$\Delta \Theta = \frac{t(Q_1 h_1 \eta_1 - Q_2 h_2 \eta_2)}{10^3 \eta_1 \eta_1 \eta_{\text{т}} \eta_{\text{м}}},$$

бу ерда, Q_1 ва Q_2 – иш режимини ўзгартиргунча ва ундан сўнг вентилятордан чиқаётган ҳавонинг миқдори, м³/соат; h_1 ва h_2 – иш режими ўзгаргунча ва ундан сўнг вентилятор ҳосил қилган босим кучи, Па; η_1 , η_2 – иш режими ўзгаргунча ва ундан сўнг вентиляторнинг, электр мотор ва тармоқнинг ф.и.к.лари; t – вентиляторнинг ишлаш вақти, соат.

4. Вентилятордан чиқаётган ҳавонинг миқдорини ростлаш учуи шиперлар ўрнига кўп тезликли моторлардан фойдаланиш электр энергиядан 30% гача иқтисод қилиш имконини беради. Шунингдек, частота бўйича тезлиги бошқариладиган асинхрон электр-юритмаларни қўллаш ҳам кўп самара беради.

5. Вентиляторни монтаж қилишда ва таъмирлашда конструкциясидаги баъзи жузъий носозликларни бартараф этиш керак.

6. Ташқи ҳавонинг ҳарорати бўйича тескари боғланишли автоматик бошқарув тизим схемалари асосида вентиляцияон қурилмаларни бошқариш электр энергиядан 10-15% га иқтисод қилишга олиб келади.

7. Тезликлари ростланмайдиган вентиляцияон қурилмалардаги моторларнинг тармоқдан олаётган реактив қувватини юкланганлиги даражасига қараб ростлаш электр энергиядан самарали фойдаланишнинг асосий тадбирларидан биридир.

2.4. МЕТАЛЛ ЙЎНУВЧИ ДАСТГОҲЛАРДА ЭЛЕКТР ЭНЕРГИЯ ТЕЖАМҚОРЛИГИГА ЭРИШИШ ЙЎЛЛАРИ

Саноатнинг деярли барча соҳаларида ҳар хил металл йўнувчи дастгоҳлар кенг қўлланилади. Масалан, арматураларни кесувчи ва эгувчи, қувурларни кесувчи ва бошқа жуда кўп вазифаларни бажарувчи дастгоҳларсиз қурилишни тасаввур қилиш мумкин эмас. Уларнинг юритмаларидаги моторларнинг қуввати бир неча ўн киловаттгачадир.

Дастгоҳларнинг ишлаш жараёнида электр энергиядан самарали фойдаланиш учун қуйидаги амалий ишларни бажариш керак бўлади:

1. Электр моторларнинг ишлаши доимо назоратда бўлиши ва мунтазам профилактик кузатув ва таъмирлашни йўлга қўйиш керак. Муҳофаза схемаларининг бенуқсон ишлашини таъминлаб туриш лозим. Бир фазанинг узилиши ёки юкланишнинг ошиб кетиши электр энергиянинг бефойда сарф бўлишига ҳамда моторнинг ишдан чиқишига олиб келади. Тажрибалар шуни кўрсатадики, аварияларнинг 70%и асосан моторларнинг юкланиши ошиб кетиши ва уч фаза ўрнига икки фазада ишлаши натижасида юзага келар экан.

2. Смена алмашинуви ва тушлик вақтларида дастгоҳ моторларини ўчириб қўйиш электр энергия исрофини камайтиради.

3. Дастгоҳда қайта ишланаётган ярим тайёр детални иложи борича тайёр деталь кўринишига яқинлаштиришга интилиш керак. Масалан, токарлик дастгоҳида ўртача қаттиқликдаги пўлатдан ясалган деталдан 1кг қиринди чиқариб қайта ишлаш учун 0,1 кВт×соат электр энергия сарф бўлади, йўнувчи дастгоҳда худди шунча қиринди чиқариб деталга ишлов бериш учун 0,15 кВт×соат электр энергия, фрезер дастгоҳида эса шунча қиринди ишлов бериш учун 0,3 кВт×соат электр энергия ва силлиқловчи дастгоҳда эса худди шунча қиринди чиқариб деталга ишлов бериш учун 2,5 кВт×соат

электр энергия сарф бўлади. Шунинг учун механик қайта ишлаш технологиясини танлаш, ишлаб чиқаришнинг электр энергия билан таъминланганлик даражасини ҳисобга олиш зарурдир.

4. Кесиш тезлигини ошириш керак. Кесиш тезлигини 50 м/мин дан 200м/мин га ўзгартириш электр энергиянинг маҳсулот бирлигига тўғри келадиган қисмини тахминан 17% га камайтиради. Йўниш, силлиқлаш ва тешиш операцияларини тезликни оширган ҳолда бажарганимизда ишлаб чиқариш унумдорлиги 25-30% га ошади, шунингдек, электр энергия сарфи деярли шу қийматларга камаяди.

5. Рационал геометрик ўлчамдаги кесгичларда кесиш операцияларини бажариш керак. Ҳар бир килограмм қириндига мос келувчи электр энергия сарфи оддий кесгичларда ишлов берилганга нисбатан тахминан $0,052\text{кВт}\times\text{соат}$ иқтисод қилишга олиб келади.

6. Дастгоҳ электрюртималарида оддий электр моторлар ўрнига янги электр тежамкор моторни қўллаш, моторларнинг юкланганлик даражаси номинал қийматидан паст бўлганда ҳам уларни энергетик кўрсаткичларини номинал қийматларга яқин бўлган иш режимида ишлашига олиб келади.

7. Металл йўнувчи дастгоҳларда бир неча операцияларни бир йўла бажарадиган мосламаларни қўллаш умумий электр энергия исрофини камайтиради.

8. Дастгоҳ электрюртималарини бошқаришда дастурий ва адаптив автоматик бошқариш тузилмаларини жорий қилиш электр энергия исрофини сезиларли камайтиради ва дастгоҳлар ишлашининг ишончлилик даражасини оширади.

2.5. ЭЛЕКТР ПАЙВАНДЛАШ ҚУРИЛМАЛАРИДА ЭЛЕКТР ЭНЕРГИЯ ТЕЖАМКОРЛИГИ

Металл конструкцияларни бир-бирига пайвандлашда асосан электр пайвандлаш усулидан кенг фойдаланилади. Электр пайванд ўзгарувчан ва ўзгармас ток пайвандлаш қурилмаларида амалга оширилади.

Электр пайвандлаш кичик кучланиш ва катта ток қийматларида амалга оширилади.

Пайвандлаш ишларини олиб боришда электр энергиядан самарали фойдаланиш учун қуйидагиларга риоя қилиш керак:

1. Пайвандлашни ўзгармас ток пайвандлаш қурилмаларидан ўзгарувчан ток пайвандлаш қурилмаларига ўтказиш керак. Ўзгармас ток пайвандлаш қурилмалари пайвандланиши керак бўлган бирикмаларига қўйиладиган талаблар юқори бўлганда ва пайвандлаш жараёнини автоматлаштириш зарур бўлган ҳоллардагина қўлланилади. Дастакли ёй пайвандида 1 кг металлни эритиш учун 2,9 кВт.соат, автоматик ёй ярим автоматик пайвандлаш қурилмаларида 2,0 кВт.соат электр энергия сарф бўлади. Ўзгарувчан ток пайвандлаш қурилмаларида ф.и.к. юқори, уларни ишлатиш осон ва ускуналари анча арзондир.

2. Дастакли пайвандлашни мумкин бўлган ҳолларда автоматлаштириш керак. Автоматик пайвандлаш қурилмаларида электр энергия сарфи 30-40% га камаяди. Дастакли пайвандлашни нуқтали (контактли) пайвандлашга ўзгартириш, гарчи пайвандлаш технологиясини ўзгартиришга олиб келса ҳам, электр энергия сарфи 2-2,5 марта камаяди, контактли-чокли усулга ўтилганда электр энергия сарфи 15% га камаяди. Ўзгармас токда ишловчи яримавтомат ва автомат пайвандлаш қурилмаларининг қўлланиши электр энергия сарфини 40% гача камайтиради.

3. Пайвандлаш трансформаторлари ва ўзгарткичларнинг салт юришини чегараловчи мосламаларни қўллаш бир йилда ҳар бир пайвандлаш қурилмасида 6-20 минг кВт.соат электр энергия иқтисод қилишга олиб келади.

4. Пайвандловчи деталларда қўлланилган материал турига ва пайвандланувчи юзанинг геометрик ўлчамларига қараб электродларни тўғри танлаш керак. Мисол учун, темир кукуни билан қопланган электрод пайвандлаш жараёнида сарф бўладиган

электр энергиянинг солиштирма қийматини 8% га, рутилли электродлар эса 10% га камайтиради, электрод сими ўрнига тўлиқ темир кукунидан иборат электрод ишлатилса, у ҳолда 8-12% га камаяди.

5. Электроднинг материали ва диаметрига қараб пайвандлаш тоқини танлаш ва пайвандлаш режимини амперметр ёрдамида назорат қилиш пайвандлаш жараёнида электр қувват сарфини назорат қилиш имконини беради.

6. Пайвандлашдан олдин пайвандловчи деталларнинг юзаларини ифлосликдан, зангдан ва ҳ.к. лардан тозалаш пайвандлаш жараёнида электр энергия сарфини камайтиришга олиб келади.

7. Доимий равишда контактларни текшириб туриш ва пайвандлаш ускуналарини сифатли таъмирлаш зарур.

8. Пайвандловчи симларнинг диаметрларини юкланиш қийматига қараб танлаш зарур.

2.6. ҚУВВАТ КОЭФФИЦИЕНТИНИ ОШИРИБ ЭЛЕКТР ЭНЕРГИЯ ТЕЖАМКОРЛИГИГА ЭРИШИШ

Саноат корхоналарида асосий реактив қувватни истеъмол қилувчилар уч фазали асинхрон моторлар, трансформаторлар, электр энергия узатиш линиялари ва люминесцент лампалардир. Асинхрон моторлар реактив қувватни 65-70%, электр энергия таъминоти тизимидаги уч фазали трансформаторлар 15-25%, электр энергия узатиш линиялари, реакторлар, люминесцент лампалар ва бошқа истеъмолчилар 5-40% истеъмол қиладилар.

Реактив қувватнинг ўзгариш динамикаси реактив қувват коэффициенти орқали ифодаланади:

$$\operatorname{tg}\varphi=Q/P,$$

бу ерда, $Q=UI\sin\varphi$ – реактив қувват; $P=UI\cos\varphi$ – актив қувват; φ – кучланиш ва ток векторлари орасидаги бурчак.

Гарчи $\text{tg}\varphi$ электр истеъмолчиларнинг ишлаб чиқариш режимларини тўлиқ характерласа-да, амалда кўпроқ қувват коэффициентидан фойдаланилади:

$$\cos\varphi = \frac{P}{UI},$$

бу ерда, $S=UI$ – тўлиқ қувват.

Бу тўлиқ қувватнинг қанча қисми фойдали ишга сарф бўлганини характерловчи коэффициентдир. Истеъмолчининг қувват коэффициенти пасайса, тармоқдаги тўлиқ қувват ошади, яъни:

$$S_T = P_p / \cos\varphi,$$

бу ерда, P_p – истеъмолчининг актив қуввати.

P_p ва U кўрсаткичларнинг ўзгармаган қийматларида

$$I_r = \frac{P_p}{\sqrt{3} * U * \cos\varphi}$$

– реактив ток қиймати ошади, бу эса эксплуатацион сарфларнинг ошишига олиб келади, яъни тармоқда электр энергия сарфи ошади:

$$\Delta P = 3RI_p^2 = \frac{RP_p^2}{U^2 \cos^2\varphi},$$

бу ерда, R – уч фазали қурилма бир фазасининг актив қаршилиги. Бир хил қийматдаги қувватли истеъмолчига узатиш учун узатиш линиялари кўндаланг қисмларини ошириш керак, бу эса рангли металлларнинг кўпроқ сарф бўлишига олиб келади.

Мисол. Гидромеханик қурилмаларга кабель орқали $P=1500$ кВт қувват узатилади. Тармоқдаги $U=6000$ В ва $\cos\varphi=0,85$ бўлиб, $\cos\varphi$ нинг $0,6$ га ўзгартирилиши кабель сими кўндаланг кесими қанчага ўзгаришига олиб келишини аниқланг.

Ечим. $\cos\varphi=0,85$ учун $I=P \times 10^3 / (3 \times U \times \cos\varphi) = 1500 \times 1000 / (1,73 \times 6000 \times 0,85) = 170$ А.

$\cos\varphi=0,6$ бўлганда $P=1500$ кВт ўзгармаган ҳолда $I=1500 \times 1000 / 1,73 \times 6000 \times 0,6 = 241 \text{ А}$ эканлигини аниқлаймиз ва маълумотнома жадваллардан $\cos\varphi=0,85$ ($I=170 \text{ А}$) қийматида кабель симининг юзаси $S=70 \text{ мм}^2$ (рухсат этилган ток қиймати 175 А), шунингдек, $\cos\varphi=0,6$ ($I=241 \text{ А}$) қиймати учун кабель симининг юзаси $S=120 \text{ мм}^2$ (рухсат этилган ток қиймати 250 А) эканлигини аниқлаймиз.

Реактив қийматни компенсация қилиш ва $\cos\varphi$ ни ошириш ҳамма ишлаб чиқариш соҳалари учун ҳам муҳимдир. Қувват коэффициентининг паст бўлиши куйидаги санаб ўтилган сабабларга боғлиқдир:

1. Асинхрон моторларни қувват бўйича ҳамда ишлаш шароитини нотўғри танлаш. Фаза роторли асинхрон моторларнинг индуктив қаршилиги сочилишининг юқорилиги сабабли $\cos\varphi$ қиймати ротори қисқа туташ асинхрон моторларникига нисбатан паст бўлади. Ёпиқ конструкцияли моторларда совиш шароитлари очик конструкцияли моторларникига нисбатан пастроқ бўлади. Тури ва қуввати бир хил бўлган моторлар ичида қайси бирининг тезлиги юқори бўлса, шунинг $\cos\varphi$ қиймати юқори бўлади.

2. Ишлаб чиқариш механизмлари ва уларнинг электр жиҳозлари вақт бўйича тўлиқ бўлмаган ва нотекис юкланганлиги сабаб бўлади.

3. Электр мотор ва трансформаторларнинг юкланишсиз ишлаши.

4. Қуввати юқори бўлган электр мотор ва трансформаторларни қуввати кам бўлган ишлаб чиқариш қурилмаларида қўллаш.

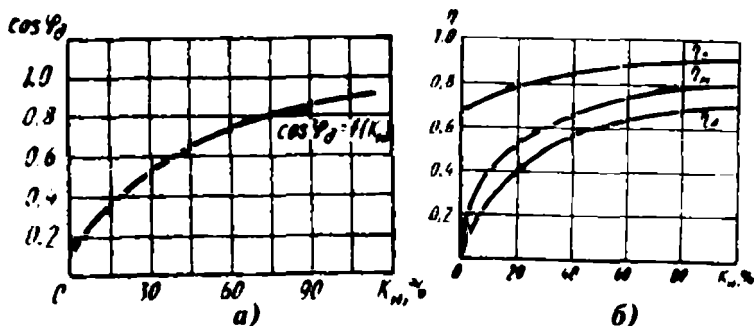
5. Электр моторларни номинал қувватидан юқори қувватда ишлатиш магнит оқими сочилишини куйпайтиради ва натижада $\cos\varphi$ пасаяди.

6. Ишдан чиққан ёки ёмон таъмирланган электр жиҳозлари ишлатилиши: масалан, ротор пўлати тунокаларини зич сиқмаслик, статор чулғами ўрамлари сони бирламчи сонидан кам бўлиши ва ҳ.к. Чулғамлар сонининг 10%га камайиши мотор салт юришини 25%га оширади ва бу эса қувват коэффициенти 6-8% га камайишига олиб келади. Ротор пўлати

ўлчамининг натижасида 10 мм.га фарқ қилиши $\cos\varphi$ нинг 15-30% камайишига олиб келади.

7. Тушликда, кечки сменада, қуввати юқори бўлган машиналарнинг узоқ вақт ўчириб қўйилган вақтида ҳамда кичик юкланишли режимда ишлаётган пайтда тармоқдаги кучланишнинг бир неча вольтга ошиши индуктив истеъмолчининг магнитловчи токи ошишига олиб келади ва натижада $\cos\varphi$ нинг пасайишига сабаб бўлади. Пайвандловчи аппаратлар каби индуктивлиги юқори бўлган электр истеъмолчиларнинг реактив қувват компенсаторларисиз ишлатилиши сабаб бўлади.

8. Тўғрилагичли қурилмаларнинг ва тўйиниш режимга яқин режимда ишлаётган ферромагнит ўзақли электр истеъмолчиларнинг бўлиши натижасида тармоқдаги кучланишнинг синусоидаллиги бузилади. Асинхрон мотор ва трансформаторлардан носинусоидал кучланиш таъсирида қўшимча қувват пасайиши пайдо бўлади ва изоляциянинг ишлаш муддатини камайтиради.



2.2-расм. Асинхрон электр мотор қувват коэффициентининг (а), электр мотор η_n , ишчи машина η_m , ва юритма η_0 ф.и.кларининг (б) юкланиш коэффициентига боғлиқлик графиклари.

Қурилма умумий қувват фоизининг камайиши қуйидаги формула билан аниқланади:

$K_m = \cos\varphi_1 K_n$, бу ерда, $\cos\varphi_1$ – биринчи гармониканинг қувват коэффициенти,

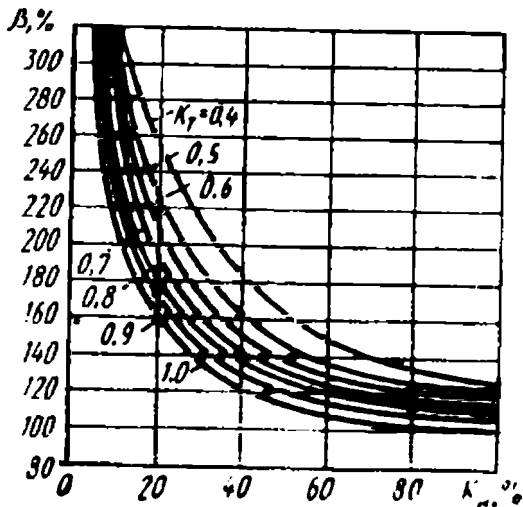
$$K_n = \frac{I_1}{\sqrt{\sum I_i^2}} - \text{тузатиш коэффициенти; } i - \text{гармоник ташкил этувчининг тартиб сони.}$$

наник ташкил этувчининг тартиб сони.

Саноат корхоналарида ишлатилаётган қувват коэффициенти 0,2- 0,5 (пайвандлаш қурилмалари, кранлар, экскаваторлар) дан 0,7-0,8 (вентиляторлар, бетонаралаштиргичлар, конвейерлар) гача бўлган, шу билан бир қаторда қувват коэффициенти бирга яқин бўлган ва сиғимли юкланишли (синхрон моторли компрессор ва насослар) электр истеъмолчилар бўлиши мумкин. Ваҳоланки, электр қурилмаларни эксплуатация қилиш қоидаларига асосан тармоқнинг қувват коэффициенти қиймати 0,92-0,95 бўлиши талаб этилади.

Қувват коэффициентини ошириш ва электр жиҳозлардаги қувват исрофини камайтириш мақсадида қуйидаги тадбирлар кўрилади:

1. Ротори қисқа туташтирилган асинхрон моторларни танлаш ҳамда имкони ва шароитига қараб совиши осон кечувчи очиқ конструкцияли моторларни қўллаш.



2.3-расм. Ишчи машинада сарфланаётган электр энергия солиштира қийматининг юкланиш коэффициентиға боғлиқлик графиги.

2. Ишчи механизми электр жиҳозларини тўлиқ юклатиш ва ишлаб чиқариш давомида бир текис тақсимланишига эришиш. 2.2-расмда моторнинг $\cos\phi$ ва Ф.И.К., ишчи механизми ва юритма ф.и.к. ларининг юкланиш коэффициенти K_{α} га боғлиқ равишда ўзгариши келтирилган.

Иқтисод қилинган электр энергияни ҳисоблаш учун электр энергиянинг аввал солиштирма қийматини ҳисоблаймиз:

$$\mathcal{E}_{уд} = \frac{1}{\eta_M \times K_H} \left[K_H + \frac{\alpha(1 - \eta_M)}{K_T} \right],$$

бу ерда, η_M – ишчи механизм тўлиқ юкланганлигидаги ф.и.к; K_H – юкланиш коэффициенти; K_T – ишчи механизмнинг ишлатилиш коэффициенти; $\eta = 0,7-0,9$ – ишчи механизмнинг тури ва конструкциясига боғлиқ бўлган коэффициент.

K_H ва K_T коэффициентлар қуйидаги формулалар ёрдамида аниқланади:

$$K_H = \frac{P}{P_H}, K_T = \frac{t_M}{(t_M + t_0)},$$

бу ерда, P_H – моторнинг номинал қуввати, t_M – механизмнинг ишлаш вақти; t_0 – салт юриш вақти.

Ишчи механизмнинг максимал иш режими учун $t_0 = 0$ ва $K_T = 1$, $K_H = 1$ бўлгани учун электр энергиянинг солиштирма қиймати энг минимал бўлади:

$$\mathcal{E}_{уд} = \frac{[1 + \alpha(1 - \eta_M)]}{\eta_M}$$

Ишчи механизми юкланишини ошириш натижасида энергиядан қилинадиган иқтисодни ҳисоблаш учун 2.3-расмдаги графикдан ҳамда $\beta = \mathcal{E}_{уд} / \mathcal{E}_0$ коэффицентини ҳисобга олган ҳолда ҳар соатда электр энергиядан қилинадиган иқтисод қуйидаги формула билан ҳисобланади:

$$\Delta \mathcal{E} = (\beta_1 - \beta_2) * \mathcal{E}_0,$$

бу ерда, β_1, β_2 – юкланиш оширгунча ва оширгандан сўнг электр энергия солиштирма қийматининг нисбий ўзгариш коэффициентлари.

Мисол. Электр ранда механизми электр юритмаси мотори 40% юкланиш билан ишлайди ($K_p=0,4$), салт юриш вақти 50% ($K_t=0,5$), $\beta_M=0,85$, $\beta=0,8$. $K_p=0,8$ ва $K_t=0,9$ ҳолатлари учун ҳар соатда электр энергиядан қилинадиган иқтисод қанча бўлади?:

Ечими. 2.3-расмдаги графикдан $K_n=0,4$ ва $K_t=0,5$ қийматлар учун $\beta_1=1,61$ ва $K_p=0,8$ ва $K_t=0,9$ қийматлар учун $\beta_2=1,07$ эканлигини аниқлаймиз. $\mathcal{E}_0=(1+0,8(1-0,85):0,85)=1,32$ кВт.соат. Шундай қилиб, ҳар соатда иқтисод қилинаётган электр энергия $\mathcal{E}=(1,61 - 1,07) 1,32 = 0,71$ кВт.соат.

3. Ишлаб чиқариш технологиясини мукаммаллаштириш, салт юришни чегараловчи қурилмалар ва бошқарув пульталарини ишлаб чиқариш жойларига яқинлаштириш ҳисобига асинхрон мотор ва пайванд трансформаторларнинг салт юришини минимумга келтириш ва умуман йўқотиш.

4. Салт юришни чегаралашда электр энергиядан қилинадиган иқтисоднинг мақсадга мувофиқлиги 2.4-расмда келтирилган диаграмма ёрдамида аниқланади. Бунинг учун ҳисоб кўрсаткичлари:

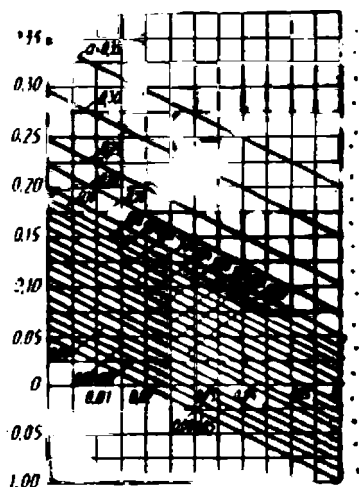
$$a = P_0 / P_n \text{ ва } v = 1/4xt_0,$$

бу ерда, P_n – салт юришнинг ўртача қуввати кВт; P_0 – моторнинг номинал қуввати, кВт; t_0 – цикллар орасидаги салт юришлар вақти, с.

Диаграммадаги a ва v кўрсаткичлар бўйича самардорлик кўрсаткичи ϵ топилади. Қуйидаги формула ёрдамида ҳар соатда электр энергиядан қилинаётган иқтисод ҳисобланади:

$$\Delta \mathcal{E} = \epsilon Z P_n t_0 / 3600,$$

бу ерда, Z – механизмнинг ишлаб чиқариш давомидаги цикллар сони.



2.4-расм. Электржуритма салт юришини чегаралашнинг самарадорлигини аниқлашга хизмат қилувчи диаграмма.

Мисол. Суюқ материални транспортировка қилишда ишлатиладиган насос электржуритмаси моторининг қуввати $P_n=7,5$ кВт, $P_a = 1,12$ кВт, $t_o=25$ с, $Z=20$ цикл/с.

Ечили. $a=1,12/7,5=0,15$ ва $b=1/4 \times 25=0,01$. 2.4-расмдаги диаграммадан $\epsilon=0,125$ эканлигини топамиз.

Шунда ҳар соатда электр энергиядан қилинаётган иқтисод $\Delta \Theta = 0,125 \times (20 \times 7,5 \times 25 / 3600) = 0,13$ кВт × соат, демак, бу қурилмада салт юришни чегаралаш мақсадга мувофиқ экан.

4. Қувват бўйича тўлиқ юкланмаган моторларни кичик қувватли моторлар билан алмаштириш; агар юкланганлик даражаси 45%дан кам бўлса, у ҳолда сўзсиз кичик қувватлиси билан алмаштириш зарур. Агар юкланганлик даражаси 70% дан юқори бўлса, у ҳолда алмаштириш керак эмас. Юкланганлик 45-70% оралиқда бўлса, у ҳолда актив қувват исрофини ҳисоблаб чиқиш зарур. Бу қувват исрофи қуйидаги ифода ёрдамида ҳисобланади:

$$\Delta P_{\Sigma} = [Q_o(1 - K_H^2) + K_H^2 Q_H] \times K_{\Sigma} + \Delta P_o + K_o^2 \Delta P;$$

бу ерда, $Q_o = \sqrt{3} U_H I_x \sin \varphi_o$ – моторнинг салт юришидаги истеъмол қилаётган реактив қуввати, квар;
 $K_H = P/P_H$ – моторнинг юкланиш коэффициенти;

$$Q_H = \frac{P_H}{\eta_H} \operatorname{tg} \varphi_H$$

– моторнинг номинал юкланишидаги

истеъмол қилаётган реактив қуввати; квар; $K_o = 0,1$ ёки $0,15$ – исрофлар коэффициенти;

$\Delta P_o = \sqrt{3} U_H I_o \cos \varphi$ – моторнинг салт юришидаги актив қувват исрофи, кВт;

$$\Delta P = P_H \left(\frac{1 - \eta_H}{\eta_H} \right) * \left(\frac{1}{1 + \gamma} \right)$$

– мотордаги юкланиш-

нинг номинал қийматга ўзгаришида актив қувват исрофининг ўзгариши, кВт;

$$\gamma = \frac{\Delta P_o}{(1 - \eta_H) \times \Delta P}$$

– моторнинг конструкциясига

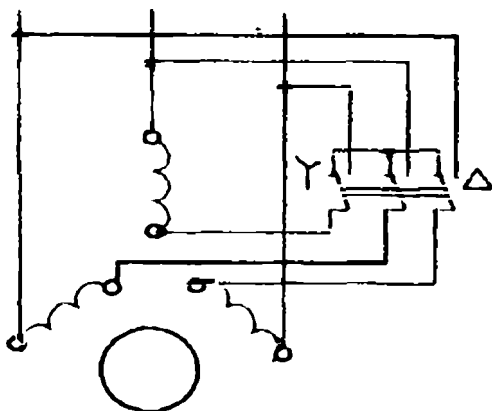
боғлиқ бўлган ҳисобий коэффициент, %; $\sin \varphi = 0,1 - 0,2$ оралиқда ўзгаради. Салт юриш токининг ўртача қиймати I_o моторнинг P_H ва I_H қийматлари асосида аниқланади.

Мисол. Бетон аралаштирувчи қурилма электр юритмаси моторининг номинал кўрсаткичлари – $P_H = 30$ кВт, $I_H = 55$ А, $\eta_H = 91\%$, $\cos \varphi_H = 0,91$, $I_o = 23,1$ А, $\cos \varphi_o = 0,17$. Мотор $P = 14,7$ кВт юкланиш билан ишлайди. Бу моторни қуввати $P_H = 15$ кВт бўлган мотор билан алмаштириш керак ёки керакмаслигини текшириб кўраемиз. Бу моторнинг асосий кўрсаткичлари $I_H = 29,9$ А, $\eta_H = 87,5\%$, $\cos \varphi_H = 0,87$, $I_o = 12,8$ А, $\cos \varphi_o = 0,1$.

Ҳисоблар шуни кўрсатадики, $\Delta P_e = 1,21$ кВт.

Шундай қилиб, моторни кичикроқ қувватлиси билан алмаштириш мотордаги актив қувват исрофи камайишига олиб келади. Демак, бу ҳолатда кичик қувватли мотор билан алмаштириш мақсадга мувофиқ келади.

Агар мотор статор фазалари учбурчак уланган бўлса ва моторнинг юкланганлиги 40% дан ошмаса, у ҳолда статор чулғамини юлдуз усулида улаш керак бўлади (2.5-расм). Бунинг натижасида ҳар бир фазадаги кучланиш $\sqrt{3}$ мартага камаяди, натижада қувват коэффиценти ошади.



2.5-расм. Асинхрон мотор статор чулғами фазаларининг уланиш схемаси.

Агар мотор ишлаш давомида юкланганлиги кам бўлиши бидан бирга маълум вақтдан сўнг яна номинал қувватга яқин қийматга кўтарилиб ишласа ва бу цикл даврий такрорланиб турадиган бўлса, у ҳолда автоматик қайта улаш қурилма ёрдамида статор фазаларини гоҳ учбурчак, гоҳ юлдуз усулда уланиб туриши мотор қувват коэффицентини автоматик ростлаш имконини беради ва бу ўз-ўзидан электр энергияни иқтисод қилишга олиб келади.

5. Максимал ток ва иссиқлик релеларнинг соз туриши мотор статори чулғамидаги токнинг рухсат этилган қийматидан ошиб кетишидан сақлайди. Агар А классли изоляцияли моторнинг ишлаш муддати 15-20 йил бўлса, токнинг номинал қийматидан 25% ошиши моторнинг ишлаш муддатини 1,5 йилгача камайтиради.

6. Электр мотор таъмирининг сифатли бўлишини назорат қилиб туриш керак.

7. Тезлиги электрик усул билан ростланмайдиган уч фазали асинхрон моторларни худди ўта қўзғатилган режимда ишлайдиган синхрон моторлар билан алмаштириш тармоғидан олинаётган реактив қувватни компенсациялаш имконини беради.

8. Ростланмайдиган асинхрон электр юритмалардаги асинхрон моторларни мос қувватли синхрон моторлар билан алмаштириш.

Синхрон моторларнинг асосий афзалликлари:

- ишлаш давомида қўзғатиш чулғами токни ростлаш билан $\cos\phi$ нинг қиймати ўзгартирилади.

- тармоқ кучланиши ўзгаришига сезгирлиги асинхрон моторникига нисбатан кам;

- айланиш моменти тармоқ кучланишига тўғри пропорционал, асинхрон моторда бу боғланиш кучланишнинг квадратига тўғри пропорционал;

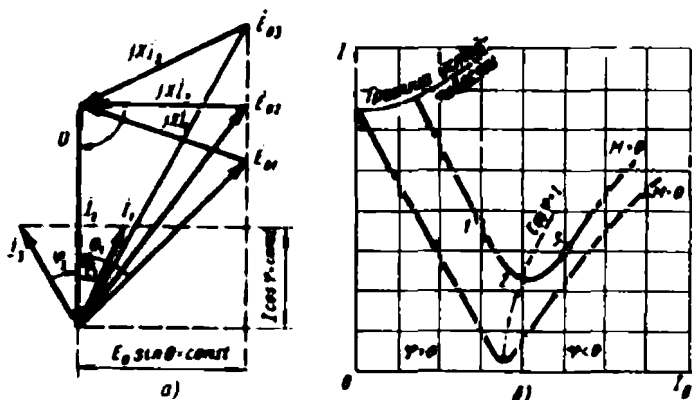
- Ф.И.К. асинхрон моторникига қараганда юқори бўлади.

2.6, а-расмда синхрон моторнинг соддалаштирилган бир фазаси учун қўзғатиш токининг уч хил қиймати учун қурилган вектор диаграммаси келтирилган. Шунингдек, қўзғатиш токининг турли қийматларида айлантирув моментнинг $M=0$ ва $M>0$ қийматлари учун статор токининг ўзгариш графиклари, яъни U кўринишдаги графиклари 2.6, б-расмда келтирилган. Тармоқдан фаза чулғамига берилаётган кучланиш.

$$U = E_0 + jX I_1,$$

бу ерда, E_0 – мотор магнит майдони ҳосил қилаётган ЭЮК вектори; I_1 – фаза токининг вектори; X –

мотор статор фазасининг индуктив қаршилиги. Агар қўзғатиш токи ҳосил қилаётган роторнинг магнит майдони тармоқ кучланиши ҳосил қилаётган натижавий магнит майдонидан кичик бўлса, у ҳолда статор токининг вектор I_1 кучланиш U дан φ_1 бурчаги орқада қолади. Шунда мотор тармоқ учун актив-индуктив юкланишли қурилма вазифасини бажаради. Қўзғатиш чулғами токини шундай қийматигача ошириш мумкин, бунда E_{02} шундай қийматга эга бўладики, jX_2 тармоқ кучланиши U га перпендикуляр бўлади ва I_2 фаза бўйича U билан мос келади, яъни $U_2=0$ бўлиб, синхрон мотор тармоқ учун актив юкланма бўлиб қолади ($\varphi_2=0$).



2.6-расм. Синхрон электр моторнинг вектор диаграммаси (а) ва U -симон тавсифи (б).

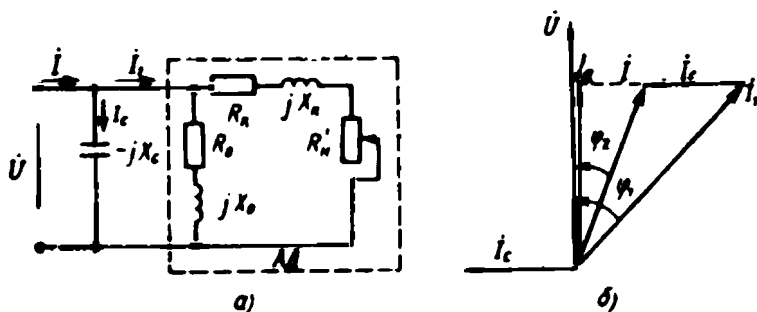
Қўзғатиш чулғами токининг янада ошиши синхрон моторни актив-сигимли режимга ўтказади, бунда I_3 φ_3 бурчакка тармоқ U дан олдинга ўтиб кетади. Шундай қилиб, синхрон мотор реактив қувват генераторига айланади.

200 кВт ва ундан катта қувватли асинхрон моторларни синхрон моторлар билан алмаштириш ҳамisha ҳам электр энергия иқтисод қилишга олиб келади.

Қувват коэффицентини сунъий йўллар билан компенсация қилиш конденсаторлар, синхрон мо-

торлар, компенсаторлар, кўндаланг филтёрлар ва яримўтказгичли статик реактив энергия манбалари томонидан амалга оширилади.

Конденсаторларни асинхрон моторлар яқинига ўрнатиш тавсия этилиб, улар реактив қувват генератори вазифасини бажаради. 2.7, а-расмда асинхрон мотор бир фазасининг эквивалент схемаси келтирилган. 2.7, б-расмда шу эквивалент схема учун қурилган вектор диаграммада юкланиш токиннинг индуктив ташкил этувчиси I_1 нинг конденсатор батареялари ҳосил қилган сифим токи I_c билан компенсация қилиниши кўрсатилган. Вектор диаграммадан кўришиб турибдики, конденсатор батареяси улангандан сўнг бурчак φ нинг қиймати камаяди ($\varphi_2 < \varphi_1$), $\cos\varphi$ эса ошади.



2.7-расм. Асинхрон мотор фазасининг эквивалент алмаштириш схемаси (а) ва вектор диаграммаси (б).

Кўпгина ҳолларда реактив қувватни тўлиқ компенсация қилишнинг ҳожати бўлмайди, чунки $\cos\varphi = 0,95$ бўлиши етарли бўлиб, кичик қийматдаги реактив ток ҳосил қилувчи амалда қўшимча қувват исрофини юзага келтирмайди. $\cos\varphi = 1$ га эришиш учун, одатда қўшимча конденсаторлар батареяси улашга тўғри келади ва бу кўпинча иқтисодий жиҳатдан ўзини оқламайди. Реактив қувватли компенсация қилишда зарур бўладиган конденсаторларнинг сифимини ҳисоблаш қуйидаги формула билан амалга оширилади:

$$C = \frac{P}{\omega U^2} (\operatorname{tg} \varphi_1 - \operatorname{tg} \varphi_2),$$

бу ерда, $P = I_a U$ – электр истеъмолчининг актив қуввати, $\omega = 2\pi f$ – бурчак частотаси; U – тармоқ кучланиши; f_1, f_2 – реактив қувватни компенсация қилишдан олдин ва кейин ток вектори I билан тармоқ кучланиши U орасидаги бурчаклар.

Конденсатор батареяларининг қуввати қуйидаги формула билан аниқланади:

$$Q = P(\operatorname{tg} \varphi_1 - \operatorname{tg} \varphi_2).$$

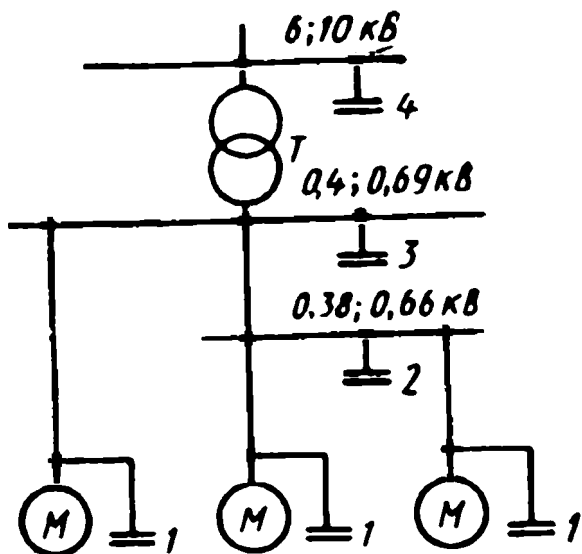
Мисол. Қувват коэффициенти $\cos \varphi_1 = 0,76$ бўлган электр истеъмолчи саноат қурилмасининг қувват коэффициентини $\cos \varphi_2 = 0,93$ га келтириш учун зарур бўлган конденсаторлардан иборат компенсацияловчи қурилманинг қувватини аниқлаш керак. Тармоқ кучланиши 380/220В йил давомидаги актив энергия сарфи $W_a = 1300\ 000$ кВт×соат $t_a = 4100$ соат.

Ечими. Йил давомида ўртача актив қувват $P_a = W_a / t_a = 1300\ 000 / 4100 = 317,1$ кВт. Реактив қувватни компенсацияловчи қурилманинг қуввати $Q = P(\operatorname{tg} \varphi_1 - \operatorname{tg} \varphi_2) = 31701(0,85 - 0,39) = 145,9$ кВар. Каталогдан 150 кВар қувватли комплект конденсатор қурилмаси танланади.

Ҳар бир алоҳида истеъмолчи учун ўзининг ҳисобланган 1-реактив қувват компенсацияловчи қурилмаларнинг ўрнатилиши (2.8-расм) электр энергия билан таъминловчи тармоқларни ортиқча реактив қувват юкланишидан халос қилади ва максимал иқтисодий самара беради.

Бир неча истеъмолчилар гуруҳи учун ҳисобланган конденсатор батареяларининг қўшилиши ушбу конденсаторлардан унумли фойдаланишга олиб келади.

Марказлаштирилган компенсациялаш трансформатор нимстанциянинг иккиламчи чулғами кучланиши шиналарига конденсатор батареяларини (3) улаш билан амалга оширилади, бу билан трансформаторлар ва таъминловчи линиялардаги реактив қув-



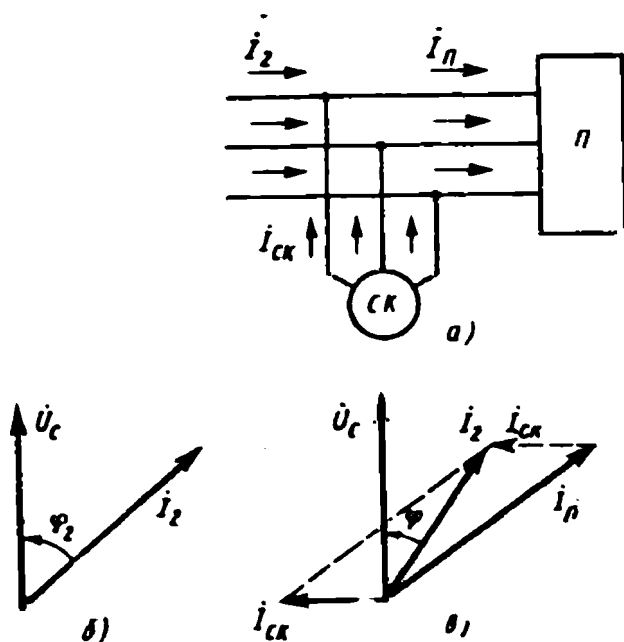
2.8-расм. Статик конденсаторларни ўрнатиш. Вариантлари: 1-4-конденсатор батареялари.

ват юкланишидан халос қилинади. Бироқ нимстанциянинг иккиланган кучланишлари реактив қувват юкланишидан халос бўлмайди. Худди шунингдек, нимстанциянинг бирламчи кучланиши томонига уланган конденсаторлар батареяси ва ташқи электр тармоқни реактив қувват юкланишидан халос қилган ҳолда, иккиламчи кучланиш томонида ва унга уланган истеъмолчилардаги бу юкланишлардан халос этмайди.

Бошқарилувчи конденсатор батареяларини қўллашдан мақсад фақат реактив қувватни компенсациялашдан иборат бўлмай, балки максимал ва минимал юкланишлар вақтида тармоқдан узатилаётган кучланишнинг ўрнатилган қийматини ўзгартирмасдан ушлаб туриш учун ҳам хизмат қилади.

Салт юриш режимида ишлаётган синхрон мотордан реактив қувватни компенсацияловчи қурилма сифатида фойдаланиш мумкин. 2.9, а-расмда син-

хрон компенсаторнинг уланиш схемаси, 2.9, б, в-расмда унинг вектор диаграммалари келтирилган. Истеъмолчи Пни тармоқ кучланиши U га улаш натижасида I_2 ток пайдо бўлади ва бу ток U дан φ_2 бурчакка орқада қолади. Истеъмолчи Пга компенсаторни улаш ва ўта қўзғатиш режими ташкил этилиши натижасида $I_{ск}$ ток юзага келади ва бу ток U дан 90 градус бурчакка олдинга ўтган бўлади. Тармоқдаги жамловчи ток $I_2 = I_n + I_{ск}$ бўлади. Бунда $\cos\varphi$ қиймати ошади ва I_2 камаяди. Бу эса синхрон компенсаторларнинг уланиши худди конденсаторлар батареясини улаш каби бир функцияни бажараётганини кўрсатади. Компенсаторларнинг афзаллиги шундан иборатки, реактив токни силлиқ ростлаш имконини беради.



2.9-расм. Истеъмолчи ва синхрон компенсаторларнинг уланиш схемаси (а), компенсациягача (б) ва компенсациядан сўнгги (в) вектор диаграммалари.

Оралиқ куч фильтрлари дроссель ва конденсаторларни кетма-кет уланган ва маълум частотага созлаиб, ушбу частотадаги юқори гармоник ташкил этувчиларни йўқотиш ёки улар таъсирини камайтириш учун хизмат қилади.

Яримўтказгичли статик реактив қувват манбалари ҳозирги пайтда таннархи юқори бўлганлиги учун амалда қўлланилмайди.

2.7.ТРАНСПОРТДА ЭЛЕКТР ЭНЕРГИЯНИ ТЕЖАШ

Электромобиллар воситасида энергия сарфини камайтириш ва уларнинг самарадорлигини ошириш ҳозирги тараққиётимиз даврида асосий роль ўйнайди. Электромобиллар органик ёқилғи билан ишлайдиган автомобилларни бирмунча сиқиб чиқариб, транспортда ўз ўрнини эгаллаб келмоқда.

Шаҳар ичида ва ташқарисида электромобилларни техник жиҳатдан такомиллаштириш керак бўлади.

Энг амалий масала, шаҳар ташқарисида қатнай-диган электромобилларнинг тезлиги 80-100 км/с бўлган ҳолда аккумуляторларининг бир марта зарядланишини камида 160 км масофани босиб ўтишга етказишдир. Бунинг учун жами йўл қаршиликларини ва электромобилнинг ёрдамчи уланишлардан қувват исрофини камайтириш; аккумулятор батареялари, электр моторлар, электромобиль трансляцияси ва боғланиши қурилмалар ҳамда энергия куч қурилмалари кабелларининг ф.и.к.ни ошириш ҳисобига эришилади.

Асосий масала бу ерда жами йўл қаршиликларини ечишда энергия сарфини ва ёрдамчи ускуналарда қувват исрофини камайтириш ҳамда тормозлаш тизимини такомиллаштиришдан иборат бўлиши керак.

Электромобиллар учун ҳаво қаршилиги коэффициенти 0,2-0,3 дан ошмаслиги керак, бу мураккаб, ammo ечилиши мумкин бўлган масаладир.

Тормозлашда рекуператив тормозлашни қўллаш энергияни иқтисод қилиш нуқтаи назаридан энг маъқул усулдир. Рекуператив тормозлашда электромобилнинг барча кинетик энергияси электр энергияга айлантирилиб, аккумулятор батареяларига қайтарилади.

Гарчи ҳозирги пайтда алоҳида электромобиллар учун хилма-хил турдаги аккумуляторлар яратиш давом этаётган бўлса ҳам, электромобилларда реал қўлланилаётгани бу қўрғошин кислотали аккумуляторлар бўлиб қолмоқда. Уларнинг массаси электромобилларнинг массаси билан деярли тенгдир. Шунинг учун уларнинг массасини камайтириш долзарб конструктив муаммолигича қолмоқда.

Электромобилларда кетма-кет қўзғатиш чулғамли ўзгармас ток моторларини қўллаш бошқа электр моторларни қўллашга нисбатан бирмунча афзалликларга эгадир. Чунки тезликнинг кичик қийматларида талаб қилинадиган катта момент ҳосил қила олади. Катта тезликда талаб қилинадиган кичик моментни ҳосил қилади. Бошқариш қулай ва тўғри аккумулятор батареясига улаш мумкин. Тезликни ростлаш импульс кенглиги бошқариладиган модулятор ёрдамида бошқариш мумкин. Шунингдек, электромобиль тезлиги механик усул билан, яъни тезлик қутичаси орқали ҳам ростлаш электромобиллардаги электр энергия исрофини камайтиришга олиб келади.

Электромобилларда қўлланиладиган электр мотор қуввати текис йўл учун қуйидаги формула билан аниқланади (Вт):

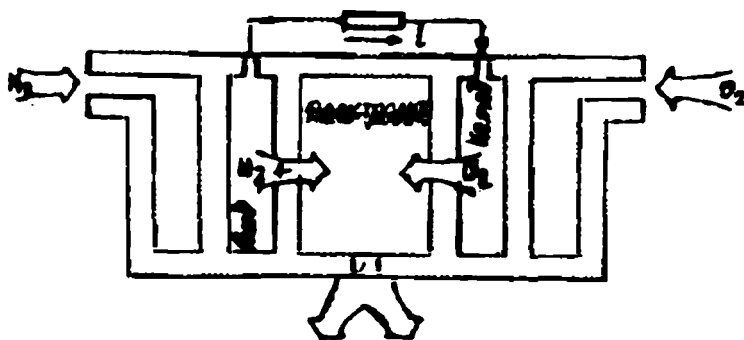
$$P=C_1V+C_2WV^2+CdAV^2,$$

бу ерда, V – электромобилнинг максимал тезлиги, м/с; W – электромобилнинг оғирлиги, Н; A – электромобилнинг олд юзаси, M^2 (одатда 0,5-1,4 M^2); C_1 – чайқалишдаги ишқаланиш ва ҳаракатланувчи қисмидан қувват исрофини ҳисобга олувчи ўзгармас коэффициент (одатда электромобилнинг ҳар бир 1Н оғирлигига 0,03-0,9 Н тўғри келади); C_2 – ишқала-

ниш сиқилиши натижасида иссиқлик ажралишини ҳисобга олувчи узгармас коэффициент (одатда тезлик 1м/с бўлганда электромобиль оғирлигининг ҳар бир 1Н оғирлигига 0,06-0,12 Н тўғри келади); C_d – ҳавонинг қаршилиқ коэффициенти (одатда 0,2-0,5).

Моторнинг максимал тезлиги ротори чеккасидаги механик кучланиш қиймати билан чегараланади. Одатда, узгармас ток мотори роторининг диаметри ўзгарувчан ток моторининг ротори диаметридан кичик бўлади. Шунинг учун ҳам айланиш тезлиги юқори бўлади.

Айланиш тезлигининг ўртача қиймати 4000-4500 айл/мин ва максимал қиймати 5000-6000 айл/мин бўлиши моторни қувват бўйича оптимал ишлатиш имконини беради. Электромобиль моторларидаги токнинг қиймати 50А ва кучланиш 400В дан катта бўлмаслиги аккумулятор қуввати билан чегараланади.



Реакция натижасида ҳосил бўладиган иссиқлик

2.10 -расм. Ёқилғи элементининг ишлаш схемаси.

Келажакда электр энергия манбаи сифатида ёқилғи элементлари қулланиши мумкин. Ёқилғи элементининг ишлаши аккумуляторнинг ишлашига

ўхшаб кетади. Энг содда ёқилғи элементида ёқилғи сифатида тоза водород, оксидловчи сифатида эса тоза кислороддан фойдаланилади.

Иккала газ ораси ғовак материалдан ўтиб электролит эритмасида ўзаро таъсирга киришади, шунда ўзгармас ток ҳосил бўлади ва реакциянинг якуний маҳсулоти сув бўлади (2.10-расм). Жараён давомида иссиқлик ажралиб чиқади. Бундай электр энергия манбаларини қуйидаги афзалликлари сабабли электромобилларда қўллаш мумкин бўлади:

- ёқилғи ёқилмайди, балки тўғридан-тўғри электр энергияга ўзгартирилади, атроф-муҳитнинг экологик ҳолати бузилмайди;

- ёқилғи элементи учун совитиш қурилмасининг кераги йўқ;

- ёқилғи элементидан фойдаланиш жараёни шовқинсиз кечади;

- ёқилғи элементларининг турли қувватли бўлиши унинг қўлланиши доирасини кенгайтиради.

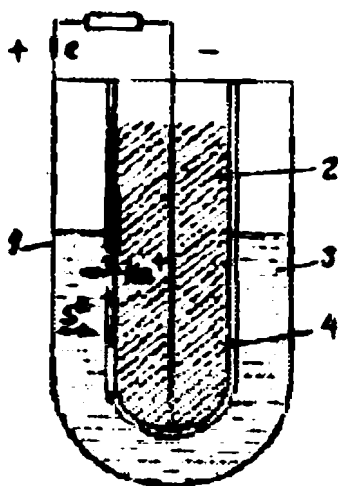
Ҳозирда тайёрланаётган ёқилғи элементларининг ф.и.к., 35% дан юқори (агар ёқилғи элементида ишлаётган тизимда чиқиб кетаётган иссиқликни иссиқлик насоси ёрдамида қайта фойдаланилса, куч энергия қурилмасининг умумий ф.и.к. 94% га етиши мумкин).

Келажакда ёқилғи элементлар учун бошқа турдаги ёқилғилардан ҳам фойдаланиш имкониятлари бор.

Қўрғошин кислотали аккумуляторларни электромобилларда қўллаш электр транспортга қўйилдиган талабларга тўлиқ жавоб бера олмаётгани сабабли принципиал янги турдаги аккумуляторлар ишлаб чиқариш бўйича тадқиқотлар олиб борилмоқда. Келажакда электромобилларда қўллашга мўлжалланган истиқболли аккумуляторлар ҳозирда бу олтингургурт-натрийли аккумулятордир (2.11-расм). Катод-суюқ натрий билан суюқ олтингургурт-анод ўртасида қаттиқ электролит жойлашган. Электролит фақат натрийнинг ионларини ўтказувчи филтёр вазифасини бажаради. Натрийнинг ионлари олтин-

гугурт билан реакцияга киришади ва электролитлар орасида потенциаллар айирмаси ҳосил бўлади. Электр мотор ишлаган пайтдагина, яъни электр занжирдан ток ўтгандагина якуний маҳсулот полисульфит натрий ҳосил бўлади.

Ўтказилган йўл тадқиқотлари натижалари шуни кўрсатадики, олтингугурт-натрий аккумуляторли электрофургон бир марта зарядланган аккумулятори билан йўлнинг аҳволи ва ҳаракат шароитига қараб 96-120 км йўл босиши мумкинлиги аниқланди. Ҳозирги пайтда олтингугуртли аккумуляторнинг алоҳида элементи энергия ҳажми 550Вт×соат гача оширилган. Электр моторни электр энергия билан таъминлаш учун шундай аккумулятор элементларидан 90 таси етарлидир.



2.11-расм. Олтингугурт-натрийли аккумуляторнинг таркибий тузилиши: 1-суяқ олтингугуртли аноддан ток йиғувчи вазифасини ҳам бажарувчи зангламайдиган пўлатдан ясалган корпус; 2-суяқ натрий (98° С да эрийди); 3-суяқ олтингугурт (119° С да эрийди); 4-олтингугурт ва натрийни ажратувчи натрий ионларини ўзидан ўтказувчи қаттиқ электролит вазифасини бажарувчи β окс алюминийли асосда тайёрланган қаттиқ электролит.

3. АВТОМАТЛАШТИРИЛГАН ЭЛЕКТР-ЮРИТМА ЭНЕРГИЯ ТЕЖАМКОР РЕЖИМЛАРИНИНГ АЗАРИЙ АСОСЛАРИ ВА ҲИСОБЛАШ УСУЛЛАРИ

3.1. ЭЛЕКТРЮРИТМАЛАРДА ЭНЕРГИЯ ТЕЖАМКОРЛИГИГА ЭРИШИШНИНГ АСОСИЙ ЙЎЛЛАРИ

Маълумки, бутун дунёда ишлаб чиқилган энергиянинг қарийб 60-70% ини турли механизм ва ускуналарнинг электрюритмалари истеъмол қилади. Жаҳонда ишлаб чиқилган электр энергиянинг деярли 50% ини асинхрон моторли электрюритмалар истеъмол қилади.

Шу муносабат билан автоматлаштирилган электрюритмалар воситасида энергия тежамкорликни таъминлаш ва мазкур соҳада рақобатбардош малакали кадрларни тайёрлаш муҳим аҳамият касб этади.

Ҳозирги вақтда автоматлаштирилган электрюритма воситасида энергия тежашнинг қуйидаги йўллари мавжуд:

1. Ишлаб чиқариш механизми юкламасининг реал ўзгаришига қараб мотор танлаш усулини такомиллаштириш йўли билан электрюритманинг мотор қувватини тўғри танлаш, чунки моторнинг қуввати юклама қувватидан кичкина бўлса, мотор энергияни ноэффektiv ўзгартиради ва ишлаганда ўзида ва электр узатиш линиясида нобуд бўладиган қувват анчагина катталашади.

2. Ишлаб чиқариш механизмларида автоматлаштирилган электрюритмаларнинг актив массаси (мис ва темир)ни катталаштириш ҳисобига ф.и.к. ва қувват коэффицентининг қийматларини ошириш ҳисобига энергия тежайдиган электр моторлардан фойдаланиш.

3. Ростланмайдиган электрюритмалардан ростланадиган электрюритмаларга ўтиш, бунда фақатгина автоматлаштирилган электрюритма тизимида энергия тежамкорлигига эришилибгина қолмасдан, балки ишлаб чиқариш механизмларида ҳам ресурслар (сув, иссиқлик ва б.) ни тежашга имкон яратилади.

4. Ростланмайдиган электрюритмаларда юклама ўзгарувчан бўлганда, шунингдек, бошқариладиган автоматлаштирилган электрюритмаларда технология жараёни талабига биноан, электрюритма координатлари ўзгаришидан юзага келадиган ҳолларда энг кам энергия талаб қилинишини таъминлайдиган махсус техник ечимларни ишлаб чиқиш ва яратиш.

Энергия тежашнинг юқорида келтирилган йўллари билан бирини танлаш ва амалга ошириш технологик механизм томонидан юзага келтириладиган конкрет шароитларга боғлиқ бўлиб, уларнинг ҳар бири ўзининг маълум афзалликларига ва камчиликларига эгадир.

Энергетик кризис ва энергия ташувчилар баҳоларининг ўсиб боришини эътиборга олиб, электр-юритмани бошқариш воситаларини такомиллаштириш ҳисобига талаб қилинадиган энергиянинг анчагина қисмини тежашни таъминлайдиган йўл алоҳида аҳамиятга эгадир. Истиқболли йўл бу тўртинчи йўл ҳисобланади, бунда автоматлаштирилган электрюритмани бошқариш алгоритмини такомиллаштириш 30-40% энергияни тежаш имконини беради.

Шу сабабли асосий эътибор бошқариш алгоритмини тубдан такомиллаштиришга ва энг қулай (оптималь) бошқариш ҳисобига энг кам энергия талаб қилинишини таъминлайдиган автоматлаштирилган электрюритманинг янги тизимларини ишлаб чиқиш ҳисобига энергия тежайдиган автоматлаштирилган электрюритманинг назарий масалаларига ва ҳисоблаш усулларига қаратилиши зарур. Маълумки, барча мамлакатларда электр энергиянинг энг йирик истеъмолчиси асосан ўзгарувчан ток электрюритмаси, айниқса, асинхрон моторли

электр юритмалар ҳисобланади, юқорида айтиб ўтилганидек, улар бутун дунёда ишлаб чиқарилган электр энергиянинг деярли ярмини механик энергияга ўзгартирадilar. Бу моторлар асосий қисмининг кам юклама билан ёки номиналдан анчагина ошиб ишлаши электр юритмаларнинг ф.и.к. ва $\cos\phi$ лари сезиларли камайишига олиб келади. Бу ҳол эса дунёда электр ва иссиқлик энергиясининг ортиқча сарфланишига анчагина таъсир қилади. Шунинг учун таҳлил объекти сифатида ўзгарувчан токнинг асинхрон моторли автоматлаштирилган электр юритмаси олинган.

3.2. АСИНХРОН МОТОРЛАР ЭНЕРГИЯ ТЕЖАМКОР РЕЖИМЛАРИНИНГ МАТЕМАТИК ИФОДАЛАРИ ВА УЛАРНИ ҲИСОБЛАШ УСУЛЛАРИ

Энг умумий ҳол бўлган частота билан бошқариладиган асинхрон моторли автоматлаштирилган электр юритмани бошқаришнинг маълум частотада амалга ошириладиган бошқа усуллари частота билан бошқаришнинг хусусий ҳоли ҳисобланади.

Частота билан ростланадиган автоматлаштирилган электр юритма тизимларида асинхрон моторнинг энг кам нобудгарчилик билан ишлаши таҳлили ва ҳисоблаш усулини баён қиламиз [9,10].

Частота билан ростланадиган электр юритмаларнинг ишчи ва ростлаш тавсифларини ҳисоблаш ва таҳлил қилиш учун магнит оқими орқали ифода қилинадиган аналитик муносабатларни келтирамиз ҳамда электр моторларда магнит нобудгарчилиги энг кичкина бўладиган магнит оқимининг оптимал қийматини аниқлаш учун боғлиқлигини аниқлаймиз. «Т» симон эквивалент электр схемаси ва вектор диаграммаси учун олинган аналитик муносабатларни соддалаштириш учун фақат $k=1$ гармоникасини келтирамиз. Асинхрон моторнинг магнит оқими нисбий қийматини

$$\varphi = \frac{\Phi}{\Phi_{\dots}}$$

частота ва моментнинг нисбий қийматларини эса

$$F = \frac{f}{f_s}, \quad \mu = \frac{M}{M_s}$$

билан белгилаймиз.

Роторнинг келтирилган токи:

$$I_{r\varphi\theta} = \frac{P_{\text{ЭМН}}}{m_1 r_p} \beta\varphi, \quad (3.1)$$

бу ерда, $P_{\text{ЭМН}}$ – номинал электромагнит қувват; m_1 – статорнинг фазалари сони;

$$\beta\varphi = a\varphi^2 - \sqrt{(a\varphi^2)^2 - c}$$

$$a = \frac{m_1 E_{\text{сн}} r^1 p}{2 P_{\text{ЭМН}} x_p^{12}}; \quad c = \frac{r^2 p}{x_p^1}, \text{ абсолют сирпаниш;}$$

$E_{\text{сн}}$ – статор ЭЮК нинг номинал қиймати.

$$\text{Магнитловчи ток } I_{\text{оф.}\varphi} = \frac{E_{\text{сн}} F \varphi}{\sqrt{r_{\text{о1}}^2 + x_{\text{о1}}^2 \varphi}} \quad (3.2)$$

Магнитловчи контурнинг актив ва индуктив қаршиликлари (3.2) тенгламадан:

$$r_{\text{о1}\varphi} = \frac{r_p F - \sqrt{r_p F - 4 x_{\text{о1}\varphi}}}{2}$$

$$x_{\text{о1}\varphi} = F \sqrt{\frac{E_{\text{сн}}^2 \varphi^3}{I_{\text{о1}\varphi}^2} - \left(\frac{\Delta P_{\text{о1}\varphi}}{m_1 I_{\text{о1}\varphi}^2} \right)}$$

бу ерда,

$$r_p F = \frac{m_1 E_{\text{сн}}^2}{\Delta P_{\text{о1}\varphi}} \cdot F^2$$

$\Delta P_{\text{мотор}} -$ моторнинг пўлатида номинал нобудгарчилик;
 $I_{\text{сн}} \cdot F = 1$ бўлгандаги магнитловчи ток (магнитла-
 ниш эгри чизигидан аниқланади);

$k=1,315$ – асинхрон моторнинг пўлати маркасига
 боғлиқ коэффициент.

Статор токи

$$I_{\text{сн}} = E_{\text{сн}} \sqrt{\frac{(x_{\text{оф}} + x'_p F)^2 + (r_{\text{оф}} + \frac{r'_p F}{\beta \varphi})^2}{(r_{\text{оф}}^2 + x_{\text{оф}}^2) (\frac{r_p^2}{\beta^2 \varphi} + x_p^2)}} \quad (3.3)$$

$$\text{Сирпаниши } S_{F, \varphi} = \frac{\beta \varphi}{F} \quad (3.4)$$

Электромагнит нобудгарчиликлар:

$$\Delta P_{\text{эм ф}} = m_1 r_c E_{\text{сн}}^2 \frac{(x_{\text{оф}} + x'_p F)^2 + \left(r_{\text{оф}} + \frac{r'_p F}{\beta \varphi}\right)^2}{(r_{\text{оф}}^2 + x_{\text{оф}}^2) \left(\frac{r_p^2}{\beta^2 \varphi} + x_p^2\right)} + \quad (3.5)$$

$$+ \Delta P_{\text{эм н}} \beta_\varphi + \Delta P_{\text{сн}} \varphi^2 F^k$$

Йиғинди нобудгарчиликлар:

$$\Sigma \Delta P_{\text{сн}} = E_{\text{сн}}^2 \left(m_1 r_c + \frac{\Delta P_{\text{эм ф}}}{I_{\text{сн}}^2} \right) \frac{(x_{\text{оф}} + x'_p F)^2 + \left(r_{\text{оф}} + \frac{r'_p F}{\beta \varphi}\right)^2}{(r_{\text{оф}}^2 + x_{\text{оф}}^2) \left(\frac{r_p^2}{\beta^2 \varphi} + x_p^2\right)} + \quad (3.6)$$

$$+ \Delta P_{\text{эм н}} \beta_\varphi + \Delta P_{\text{сн}} \varphi^2 F^k + M_{\text{мех}} \omega_{\text{оН}} (F - \beta_\varphi),$$

бу ерда, $I_{\text{сн}}$, $\omega_{\text{оН}}$, $M_{\text{мех}}$, $\Delta P_{\text{доб н}}$ – статор токининг, син-
 хрон тезликнинг, механик моментнинг ва қўшимча
 нобудгарчиликнинг номинал қийматлари.

$$\text{Фойдали қувват: } P_{\text{аф}} = M_{\text{аН}} \omega_{\text{оН}} (F - \beta_\varphi) \quad (3.7)$$

бу ерда, $M_{\text{м}} -$ мотор валидаги номинал момент.

Талаб қилинадиган қувват:

$$P_{\text{ор.о}} = F_{\text{OH}}^2 \left(m_1 r_c + \frac{\Delta P_{\text{зоғ.н}}}{I_{\text{сн}}^2} \right) \varphi^2 \frac{(x_{\text{ор.о}} + x_{\text{рр}}^1)^2 + \left(r_{\text{ор.о}} + \frac{r_{\text{р}}^1 F}{\beta \varphi} \right)^2}{(r_{\text{ор.о}}^1 + x_{\text{ор.о}}^1) \left(\frac{r_{\text{р}}^1}{\beta^2 \varphi} + x_{\text{р}}^1 \right)} + \Delta P_{\text{эм.н}} F + \Delta P_{\text{сн.о}} \varphi^2 F^2 \quad (3.8)$$

Моторнинг параметрлари орқали ифодаланган ф.и.к. ва қувват коэффициентлари:

$$\eta_{\text{о.о}} = \frac{P_{\text{ор.о}}}{P_{\text{сн.о}}} = \frac{M_{\text{сн.о}} \omega_{\text{OH}} (F - \beta \varphi) (x_{\text{ор.о}} + x_{\text{р}}^1 F)^2 + \left(r_{\text{ор.о}} + \frac{r_{\text{р}}^1 F}{\beta \varphi} \right)^2}{\Delta P_{\text{эм.н}} F + \Delta P_{\text{сн.о}} \varphi^2 F^2 + E_{\text{сн}}^2 \varphi^2 \left(m_1 r_c + \frac{\Delta P_{\text{зоғ.н}}}{I_{\text{сн}}^2} \right) (r_{\text{ор.о}}^1 + x_{\text{ор.о}}^1) \left(\frac{r_{\text{р}}^1 F}{\beta^2 \varphi} + x_{\text{р}}^1 \right)} \quad (3.9)$$

$$\cos \varphi_{\text{р.о}} = \frac{P_{\text{ор.о}}}{m_1 U I_{\text{сн.о}}} = \frac{E_{\text{сн}} (m_1 r_c + \frac{\Delta P_{\text{зоғ.н}}}{I_{\text{сн}}^2}) (x_{\text{ор.о}} + x_{\text{рр}}^1)^2 + \left(r_{\text{ор.о}} + \frac{r_{\text{р}}^1 F}{\beta \varphi} \right)^2}{m_1 U (r_{\text{ор.о}} + x_{\text{ор.о}}^1) \left(\frac{r_{\text{р}}^1}{\beta^2 \varphi} + x_{\text{р}}^1 \right)} \cdot \frac{\Delta P_{\text{эм.н}} F + \Delta P_{\text{сн.о}} \varphi^2 F^2}{m_1 U E_{\text{сн.о}}} \quad (3.10)$$

$$x \frac{\sqrt{(r_{\text{ор.о}}^1 + x_{\text{ор.о}}^1) \left(\frac{r_{\text{р}}^1}{\beta \varphi} + x_{\text{р}}^1 \right)}}{\sqrt{(x_{\text{ор.о}} + x_{\text{р}}^1 F)^2 + \left(r_{\text{ор.о}} + \frac{r_{\text{р}}^1 F}{\beta \varphi} \right)^2}}$$

Энергетик кўрсаткич:

$$\eta_{\text{э.в}} \cos \varphi_{\text{р.о}} = \frac{P_{\text{ор.о}}}{m_1 U I_{\text{сн.о}}} = \frac{M_{\text{сн}} \omega_{\text{OH}} (F - \beta \varphi)}{m_1 U E_{\text{сн}} \varphi} x \frac{\sqrt{(r_{\text{ор.о}}^1 + x_{\text{ор.о}}^1) \left(\frac{r_{\text{р}}^1}{\beta \varphi} + x_{\text{р}}^1 \right)}}{\sqrt{(x_{\text{ор.о}} + x_{\text{р}}^1 F)^2 + \left(r_{\text{ор.о}} + \frac{r_{\text{р}}^1 F}{\beta \varphi} \right)^2}} \quad (3.11)$$

F ва φ ларнинг маълум қийматларига мос келадиган U кучланишини қуйидагича аниқлаш мумкин:

$$U = \sqrt{2x_c^2 F^2 I_{CF,\varphi}^2 - A_{r,\varphi} + (2x_c^2 F I_{CF,\varphi}^2 - A_{r,\varphi})^2 - A_{r,\varphi}^2 - \frac{4}{m_1^2} x_c^2 F^2 P_{r,\varphi}^2} \quad (3.12)$$

бу ерда, $A_{r,\varphi} = I_{CF,\varphi}^2 (x_c^2 F^2 + r_c^2) - E_{CH}^2 F^2 \varphi^2 - \frac{2}{m} r_c P_{r,\varphi}$.

Турли частоталар F учун оқимнинг оптимал қиймати φ_{opt} ни етарли даражада аниқликда (хатолик 2% дан катта эмас) ҳисоблашларсиз аналитик усулда, $\Delta P_{\Sigma F,\varphi} = \Psi(\varphi)$ функциясини тадқиқ қилмасдан аниқлаш мумкин.

Бунда асинхрон моторнинг статори токининг квадрати роторнинг келтирилган токи ва магнитловчи токнинг квадратлари йиғиндисига тенг деб оламиз:

$$I_{CF,\varphi}^2 = I_{r\varphi}^2 + I_{o\varphi}^2 \quad (3.13)$$

Роторнинг келтирилган токи эса оқимга тескари мутаносибдир:

$$I_{r\varphi}^2 = \frac{\Delta P_{\Sigma F,\varphi}}{m_1 E_{CH} \varphi} \quad (3.14)$$

Магнитловчи токнинг квадратини оқим орқали ифодалаш учун [10] формуладан фойдаланамиз:

$$I_{o\varphi}^2 = I_{o\varphi}^2 \frac{\varphi^2}{K_\mu - (K_\mu - 1)\varphi^2}, \quad (3.15)$$

бу ерда, K_μ эгри чизик $I_{o\varphi}^2$ нинг дўнг қисми аниқроқ бўлишини танлаш коэффиценти.

Юқорида келтирилган дастлабки ҳоллар асосида электромагнит нобудгарчиликнинг тахминий ифодасини оламиз:

$$\Delta P_{\Sigma F,\varphi} = \frac{B}{\varphi^2} + C \frac{\varphi^2}{K_\mu (K_\mu - 1)\varphi^2} + D\varphi^2 F^2, \quad (3.16)$$

бу ерда, $B = (r_c + r_p^1)\Delta P_{\Sigma F,\varphi} / m_1 \cdot E_{CH}^2$; $C = 3r_c^2 I_{o\varphi}^2$; $D = \Delta P_{c\varphi}$.

(3.15) ифодадан оқим бўйича орттирма олиб ва уни нолга тенглаштириб, баъзи ўзгартиришлар киритамиз:

$$\varphi^4 + \sigma\varphi^3 + c_f\varphi^2 + d_f\varphi + e_f = 0, \quad (3.17)$$

$$\text{бу ерда, } \sigma = \frac{2K}{1-K_u}; c_f = \frac{c_r + DF^k K_u^2 - B(K_u - 1)^2}{DF^k (K_u - 1)},$$

$$d_f = \frac{2BK_u}{DF^k (K_u - 1)}, e_f = \frac{B}{DF^k} \left(\frac{K_u^3}{K_u - 1} \right)$$

(3.17) тенгламани ечиб, оптимал оқимнинг умумий ҳолда аналитик ифодасини оламиз, бунда частота билан бошқариладиган тизимларда асинхрон моторда нобуд бўладиган қувват энг кичкина, ф.и.к. эса энг катта бўлади:

$$\varphi_{\text{опт}} = \sqrt{\frac{\sigma + A}{4} + \sqrt{\left(\frac{\sigma + A}{4}\right)^2 - \frac{\sigma\gamma - dF}{A}}}, \quad (3.18)$$

бунда

$$A = \sqrt{8\sigma + \sigma^2 - 4c_f}; Y = \sqrt{-q + \sqrt{q^2 - p^1}} + \sqrt{-q - \sqrt{q^2 - p^1}} + \frac{c_f}{6},$$

бу ерда, $q = -\left(\frac{c_f}{6}\right)^3 + \frac{c_f(4d_f - \sigma^2) - d_f^2}{16}$, $p = -\left(\frac{c_f}{6}\right)^2$; олинган

қийматларини (3.1) (3.12) ифодаларга қўйиб, оптимал режимда бизни қизиқтирган катталикларнинг ва параметрларнинг қийматларини олиш мумкин, бунда электромагнит нобудгарчилик энг кичкина (минимал) бўлади.

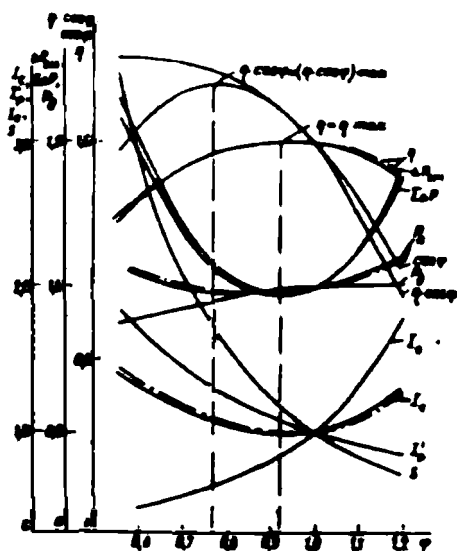
3.3 ЧАСТОТАНИ ЎЗГАРТИРИБ ТЕЗЛИГИ РОСТЛАНАДИГАН АСИНХРОН МОТОРНИНГ ИШЧИ ВА РОСТЛАШ ТАВСИФЛАРИНИНГ ТАҲЛИЛИ

Частота билан ростланадиган тизимларда ишлайдиган, нормал ва оптимал (энергия тежамкорлигини таъминлайдиган) оқимларда ўзгармас статик момент $M_0 = M_n = \text{const}$ билан характерланадиган юклама учун асинхрон моторнинг тавсифлари таҳлилини кўриб чиқамиз. Юқорида таклиф қилинган усул асосида частота билан ростланадиган электр юритмаларида ишлайдиган, қувватлар диапазони 0,6-15 кВт ли 4А серияли асинхрон мотор учун, $k=1$ гармоникаси учун ишчи ва ростлаш тавсифлари ҳисобланиб чиқилди. Турли қувватлар учун натижаларнинг деярли бир хиллигини эътиборга олиб, қуйида нисбий бирликларда қурилган асинхрон моторнинг битта маркаси (4А80В4У3) учун тавсифларни келтирамыз. Бунда базавий катталиклар сифатида статор ва роторнинг номинал тоқари, магнитловчи тоқ, сирпаниш, электромагнит ва йиғинди нобудгарчиликлар, қувват ва ф.и.к.лари ва уларнинг $\varphi=1$ ва $\mu=1$ га тўғри келадиган кўпайтмаси қабул қилинди.

3.1-расмда частота билан ростланадиган электр юритма тизимида частота номинал $F=1$ бўлганда асинхрон моторнинг оқим функциясида ишчи тавсифлари келтирилган. Статор тоқи I_c магнитловчи тоқ ва роторнинг келтирилган тоқи I_r нинг геометрик йиғиндисига тенг; роторнинг келтирилган тоқи оқимга тесқари мутаносиб ва демак, φ нинг катталашуви билан камайиб боради.

Шунинг учун I_c нинг оқимга боғланиши параллел кўринишда бўлади. Нобудгарчиликлар, электромагнит $\Delta P_{эм}$ ва йиғинди $\Sigma \Delta P$, шунингдек, талаб қилинадиган қувват P_c ҳам φ функциясида шунга ўхшаш шаклга эга бўлади. Қўзғатиш нобудгарчилиги ва ўзгарувчан нобудгарчиликларнинг оқим бўйича орттирмаси тенг бўлганда нобудгар-

чиликлар экстремал қийматга эга бўладилар. Бошқариш частотаси ўзгарганда статор токи ўзгармас бўлишини қайд қилиш лозим, бир вақтда нобудгарчиликларнинг экстремал қиймати номинал частотага тўғри келадиган қийматига нисбатан ўзгаради (частота камайганда ёки катталашганда ўнг ёки чап томонга оғади).



3.1-расм. Частотани ўзгартириб тезлиги ростланадиган электрритма 4А русумидаги асинхрон мотор магнит оқимининг номинал ва оптимал қийматларида юкланишга боғлиқлик тавсифлари.

Оқим катталашганда асинхрон моторнинг тезлиги бир оз ортади, натижада сирпаниш S камаяди, фойдали қувват эса катталашади. Шунинг учун талаб қилинадиган қувватнинг энг кичик қиймати электромагнит нобудгарчиликнинг энг кичик қийматига нисбатан оқимнинг кичкина қийматига тўғри келади.

Электромагнит кўрсаткичларнинг эгри чизиқлари ϕ , i , k , η , қувват коэффициенти $\cos \phi$ ва уларнинг кўпайтмаси $\eta \cos \phi$ оқимнинг маълум қийматида мак-

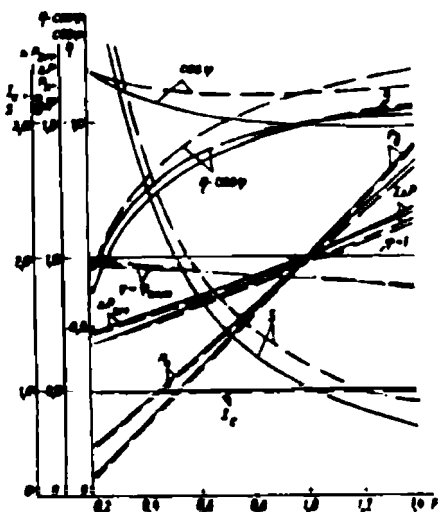
симумга эришадилар. Ўзгарувчан нобудгарчилик ва қўзғатиш нобудгарчилиги тенг бўлганда ф.и.к. ўзининг энг катта қийматига эришади. Қувват коэффициенти катталашиб боради ва оқимнинг кичик қийматларида ўзининг энг катта қийматига эришади ва оқим катталашганда статор токи актив ташкил этувчисининг камайиши ва магнитловчи токнинг катталашуви натижасида анчагина камаяди.

Энергетика кўрсаткичи ($\eta \cos\varphi$)нинг энг катта қиймати, ф.и.к.нинг максимум қиймати η га ($\cos\varphi=0,93$) қараганда оқимнинг нисбатан камроқ қийматига тўғри келади: частота билан ростланадиган электрюрита тизимида асинхрон моторнинг оқим номинал $\varphi = 1$ бўлганда (чизиқлар 1) ва оптимал $\varphi = \varphi_{\text{опт}}$ бўлганда (пунктир чизиқлар 2) ростлаш тавсифлари 3.2-расмда келтирилган. Бунда оқимнинг оптимал қийматига ушбу двигателда нобудгарчиликнинг минимал бўлиши мос келади.

3.2-расмда статор токи I_c нинг катталашуви билан, асосан асинхрон моторнинг пўлатида нобудгарчиликнинг катталашуви ҳисобига, F нинг катталашуви билан асинхрон моторнинг тезлиги катталашади, унда шу йўналишда P_s ва P_n қувватлари ўзгаради, сирпаниш эса гиперболик қонун бўйича камаяди. $\varphi = 1$ ва $\varphi = \varphi_{\text{опт}}$ бўлганда P_s ва P_n қувватлари унча ўзгармайди. Частота ўзгаришининг кўрилайётган барча диапазонида ($F=0,2-1,4$) 4А русумидаги асинхрон мотор учун бу катталиклар $\varphi = 1$ режимга қараганда оптимал режимда кичкина (3.2-расм). Биринчидан, φ катталашуви билан қувватлар ўсиб боради, иккинчидан, бу моторлар учун асосан $\varphi_{\text{опт}} < 1,0$.

Частота катталашуви билан қувват коэффициенти камаяди (3.2-расм), чунки амалда кучланиш частотага мутаносиб ўзгаради, талаб қилинадиган қувват унча ўзгармайди. Оптимал режимда частота пасайганда қувват коэффициенти $\cos\varphi$ олдинига оптимал оқим қийматининг катталашуви ҳамда P_n камайиши ҳисобига камаяди, сўнгра кучланишнинг каттароқ пасайиши натижасида катталашади. Частото-

та ортиши билан ф.и.к. катталашади (3.2-расм), чунки асинхрон моторнинг фойдали қуввати $P_{\text{н}}$ дан фарқли ўлароқ $M_{\text{с}}=M_{\text{н}}=\text{const}$ бўлганда, амалда F нинг ўзгаришига мутаносиб бўлади.



3.2-расм. Частотани ўзгартириб тезлиги ростланадиган электр юритма тизимларидаги 4А русумли асинхрон моторнинг магнит оқими номинал оптимал бўлганда ростлаш тавсифлари.

Частота билан ростланадиган электр юритма тизимларида ишлайдиган асинхрон моторнинг нобудгарчилиги энг кам бўлган оптимал $\varphi = \varphi_{\text{опт}}$ режимида двигателнинг ф.и.к. $\varphi = 1$ бўлган ҳолдаги ф.и.к. дан катта. 4А русумидаги асинхрон моторларда частота диапазони $F = 1,0-1,4$ бўлганда оптимал режимда ф.и.к. $\varphi = 1$ бўлгандаги ф.и.к. дан $0,25-0,56\%$ катта (3-2-расм). Частотанинг камайиши билан 4А русумидаги асинхрон моторлар учун $\varphi_{\text{опт}}$ нинг қиймати бирга яқинлашади. Шунинг учун частота кичкина (паст) бўлган чегарада $\varphi_{\text{опт}}$ бўлганда, ф.и.к. $\varphi = 1$ бўлгандагига қараганда бир оз кичкина. Масалан, $F = 0,6-0,2$ бўлган ораликда $\eta = 0,04-0,15\%$ кичкина.

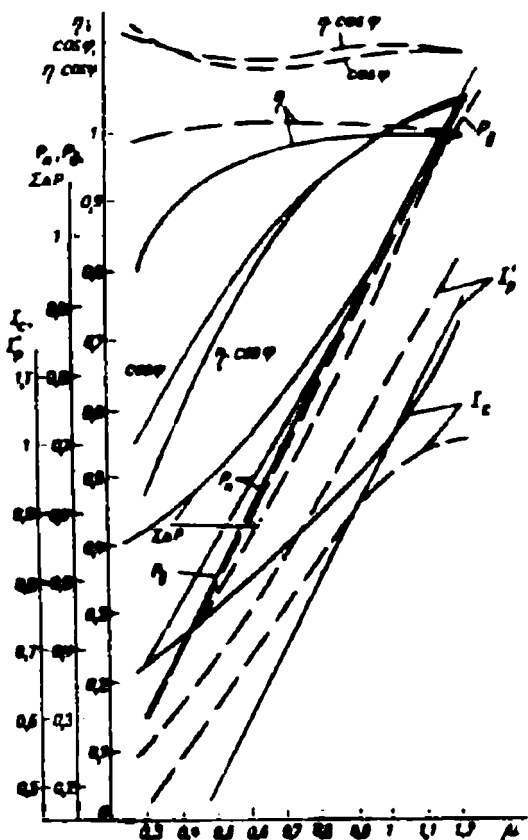
4А русумидаги моторлар учун $\varphi = \varphi_{\text{опт}}$ ва частота диапазони $F=0,2-1,4$ бўлганда, қуйидагилар $\varphi=1$ дагига қараганда катта (3.2-расм): қувват коэффиценти 0,7-7,9%; энергетик кўрсаткичи $\eta \cos\varphi-0,1-6,6\%$; демак, частота билан ростланадиган электрјоритма тизимларидаги 4А русумли асинхрон моторлар учун энергетик кўрсаткич F катталашуви билан катталашар экан.

Бошқариш частотасига қараб $\varphi=1$ ва $\varphi = \varphi_{\text{опт}}$ қийматлари ҳам 3.2-расмда келтирилган. Бунда частота билан ростланадиган электрјоритма тизимларида асинхрон моторнинг оптимал оқими Fнинг қийматига қараб камайиш томонга ўзгаради.

3.3-расмда 4А русумли асинхрон мотор магнит оқимига қараб қурилган ишчи тавсифлари (мос ҳолда туташ ва пунктир чизиқлар) берилган.

Юкламанинг ортиши билан роторнинг келтирилган токи амалда тўғри чизиқли ўсиб боради. Бунда ўзининг ташкил этувчисининг ўсиши натижасида статор токи катталашади. Ротор ва статор тоklarининг катталашгани сабабли талаб қилинадиган қувват $P_{\text{н}}$ ва йиғинди нобудгарчилик $\Sigma \Delta P$ нинг катталашуви кузатилади, юклама катталашуви билан мотор токининг актив ташкил этувчиси ва актив қувватининг катталашуви сабабли қувват коэффиценти ҳам катталашади. Юклама кичкина бўлганда фойдали қувват $P_{\text{ф}}$ амалда тўғри чизиқли ўзгаради, талаб қилинадиган қувват эса секин ўсиб боради. Шунинг учун маълум юкламада ф.и.к. ўзининг энг катта қийматига эришади, юкламанинг ундан кейинги ошувида унинг катталашуви пасаяди.

3.3-расмда оптимал режимда $\varphi = \varphi_{\text{опт}}$, $\varphi=1$ режимга қараганда тадқиқ қилинаётган катталикларнинг ўзгариши келтирилган. Масалан, 4А русуми учун юклама μ 0,3 дан 1,2 гача ўзгарганда статор токи 2,1-2,9% камаяди; йиғинди нобудгарчилик -26,5-2,9; талаб қилинадиган қувват 7,7-2,0 гача камаяди; юклама ўзгаришининг шу диапазонда қуйидагилар катталашади: $I_{\text{р}}^1 - 24,6-6,1\%$ га; $\eta - 17,3-0,4$; $\cos\varphi - 57,3-6,6$; $\eta \cos\varphi - 66,7-7,7$.



3.3-расм. Частотани ўзгартириб тезлиги ростланадиган электр-
 юритма тизимидаги 4А русумли асинхрон мотор магнит
 оқимининг номинал ва оптимал қийматлари учун юкланишга
 боғлиқ ишчи тавсифлари.

Оқимнинг оптимал қийматини ва унинг даража-
 сига мос келадиган бошқарувчи таъсирларни (ток-
 нинг частотаси, кучланиши, мутлақ сирпаниш па-
 раметрлари ва б.) автоматик равишда ушлаб туриш
 моторда нобудгарчиликлар минимум бўлган режим-
 ни таъминлашга имкон беради, бунда частота билан
 ростланадиган электр юритмани энергетик ва ишла-
 тишдаги кўрсаткичлари яхшиланади.

Таҳлил частота ўзгаришининг кенг диапазонида асинхрон моторда нобудгарчилик энг кам бўлган шароитда бошқарилганда унинг ҳарорати ортиши ҳам энг кичкина бўлади, унинг мутлақ қиймати йўл қўйиладиган ҳароратдан паст бўлади.

Демак, моторда йиғинди нобуд қувват минимум бўладиган магнит оқимнинг оптимал қийматини автоматик ушлаб туриш, ўз навбатида, моторнинг қизиши минимум бўлишини таъминлайди, бу эса фақатгина фойдали қувват коэффицентини эмас, балки моторнинг қизиши бўйича фойдали қувват захирасининг ҳам ошишига шароит яратади (3.3 -расм).

Ҳисоблаш тавсифларини тажрибавий тадқиқотлардан олинган маълумотларнинг бир-бирига яқинлиги (3.1 ва 3.2-расмлар, туташ ва пунктир чизиқлар), назарий таҳлил асосида олинган натижалар ҳамда ҳисоблаш усули тўғрилигини тўла исботлади. Автоном ток инверторли ТЧЎ-асинхрон мотор тизимида олинган тажрибавий маълумотлар ҳисоблаш маълумотларидан бир оз фарқ қилади, бу таъминловчи кучланиш токдаги юқори гармоникаларнинг мотор тавсифларига таъсири билан тушунтирилади.

Юқорида келтирилган назарий ҳоллар ва асосий катталиклар ўзгаришининг қонуниятлари, шу жумладан, оптимал оқимнинг частота ва юклагага қараб ўзгариши автоматик бошқариш ва электрюритмани ростлаш тизимларига энергия тежайдиган режимни таъминлайдиган талабларни шакллантиради.

4. ЭНЕРГИЯ ТЕЖАМКОР АВТОМАТЛАШТИРИЛГАН ЭЛЕКТРЮРИТМА ТИЗИМЛАРИ

4.1. ЧАСТОТАНИ ЎЗГАРТИРИБ ТЕЗЛИГИ РОСТЛАНАДИГАН ЭНЕРГИЯ ТЕЖАМКОР ЭЛЕКТРЮРИТМА

Қуйида таклиф қилинаётган [1] қисқа туташтирилган асинхрон мотор асосида қурилган минимум нобудгарчилиги бўйича экстремал бошқариладиган частота билан ростланадиган электрюритмадан умумса-ноат тизимларида фойдаланиш мумкин.

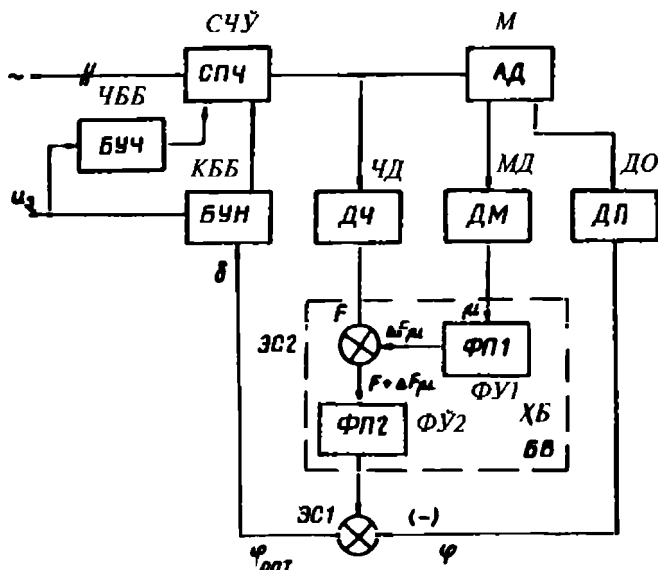
4.1-расмда частота билан ростланадиган электрюритманинг функционал схемаси келтирилган; 4.2-расмда биринчи (а) ва иккинчи (б) функционал ўзгартгичларда амалга ошириладиган боғланишлар кўриниши келтирилган.

Частота билан ростланадиган электрюритма частота статик ўзгартгичнинг чиқишига уланган асинхрон мотор М частотани бошқарадиган блок (ЧББ) ва СЧЎ нинг мос бошқарувчи киришига уланган кучланишни бошқарадиган блок (КББ), мотор билан боғланган частота датчиги (ЧД), оқим датчиги (ОД) ва момент (МД), оптимал оқим φ_{opt} нинг ҳисоблагичи (ХБ) ва кириши оптимал оқимнинг чиқишига боғланган, чиқиш қисми эса КББ га уланган солиштириш элементи ЭС 1 дан тузилган.

Частота билан тезлиги ростланадиган электрюритмада оптимал оқимни ҳисоблаш блоки ХБ функционал ўзгартгичлар биринчи ФУ1 ва ФУ2 ҳамда сумматор ЭС2 лар билан таъминланган. Сумматорни биринчи кириш қисмига 4А дан олинаётган сигнал берилади, иккинчи кириш қисмига эса ФЎ1 орқали МД дан олинаётган сигнал берилади ва натижавий сиг-

нал ЭС2 нинг чиқишидан ФЎ2 орқали бошқариш учун КББ га узатилади.

ФУ1 ва ФУ2 ларда амалга ошириладиган боғла-нишлар (4.2-расм) монотон характерга эга бўлиб, бу оддий резистор-диод схемаси ёрдамида уларнинг бўлак-бўлак линиявий (тўғри чизиқли) аппроксимациясини таъминлайди.



4.1-расм. Частота билан тезлиги ростланадиган энергия тежамкор автоматлаштирилган асинхрон электрюритма.

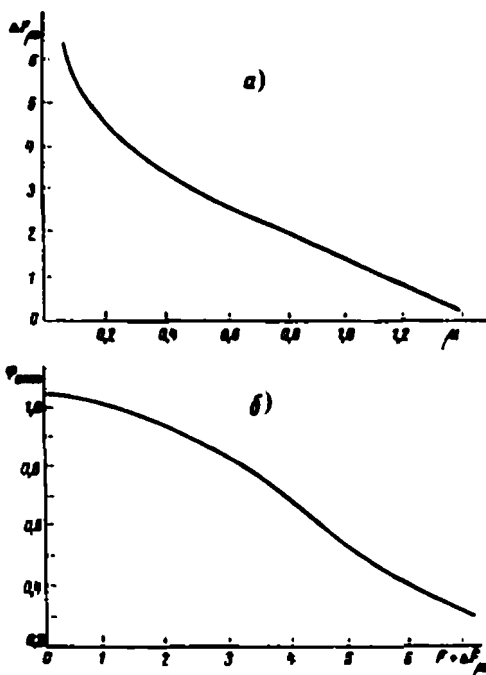
Частота билан ростланадиган электрюритма қуйидагича ишлайди:

Топшириқ сигнали мос ҳолда ЧББ ва КББ нинг киришларига келади. Частотани ростлайдиган занжир очиқ, кучланишни ростлайдиган занжир ёпиқ ва оптимал оқим ХБ нинг тескари алоқасида туради. ХБ нинг киришларига ЧД ва МД нинг чиқишларидан ўлчанган частота F ва момент ҳақида маълумот келади, оптимал оқимнинг ХБ чиқишида $\varphi_{опт}$ сигнали шаклланади, бу сигнал ОД нинг чиқишидан ке-

ладиган ҳақиқий оқим φ сигнали билан солиштирилади. Сигналларни F ни солиштириш натижалари ЭС1 нинг чиқишидан КББ га келади.

Моторда минимал нобудгарчиликка мос келадиган оқимнинг оптимал қиймати φ_{opt} частота F катталашуви ва юклама (момент) M камайиши билан камаяди. Бу M нинг турли қийматлари учун φ_{opt} нинг боғланишини битта текис боғланишга φ_{opt} ни $(F + \Delta F_{\mu})$ боғланишига бирлаштиришга имкон беради, буни битта функционал ўзгартгич ФЎ2 билан ΔF_{μ} ни μ га боғланиши эса ФЎ1 амалга оширилади.

Моторларнинг турли типлари учун олинган юқоридаги боғланишларнинг характери бир хил.



4.2-расм. Частота билан тезлиги ростланадиган электрйоритма тизимида минимум қувват исрофи бўйича оптимал бошқариладиган 4А русумли асинхрон мотор учун ΔF_{μ} нинг $\mu(a)$ га, φ_{opt} нинг $F + \Delta F_{\mu}$ га боғланишлари (б).

4.2-расмда 4А русумидаги асинхрон мотор учун пўлатнинг тўйиниш ва мотор параметрлари ҳарорат таъсирида ўзгаришини эътиборга олиб, аниқ ҳисоблашлар натижасида олинган ва бир қатор тажрибалар натижасида тузатилган боғланишлар мисоли берилган.

Шундай қилиб, частота билан ростланадиган электрjуритмада оқимни оптимал даражада ушлаб туриш ва минимум нобудгарчилик бўйича бошқаришни ҳеч қандай мураккаб алгоритмсиз оддий функционал ўзгартгичлар ёрдамида амалга ошириш мумкин. Натижада олдингиларига қараганда электрjуритманинг конструкцияси соддалашади ва ишлашдаги пишиқлиги ортади.

4.2. ЭНЕРГИЯ ТЕЖАМКОР АСИНХРОН-ВЕНТИЛЛИ КАСКАД

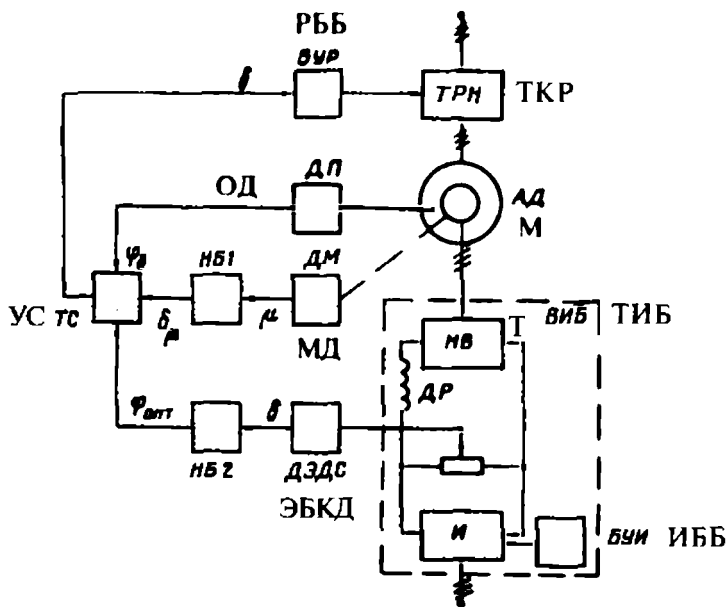
Яхши энергетик кўрсаткичларга эга бўлган, энергия тежайдиган асинхрон-вентилли каскаддан санот қурилмаларининг, масалан, насослар, компрессорлар ва кўтарма-транспорт механизмларининг электрjуритмаларида фойдаланиш мумкин.

4.3-расмда яхшиланган энергетик кўрсаткичларга эга бўлган асинхрон-вентилли каскаднинг функционал схемаси, 4.4-расмда эса ночизиқли блоклар билан амалга ошириладиган боғланишлар келтирилган [2].

Асинхрон-вентилли каскад статор чулғами бошқариш блоки (РББ) билан бошқариладиган кучланишининг тиристорли ростлагичи ТКР га уланган фазароторли асинхрон мотор, унинг ротор чулғами ўзаро кетма-кет уланган бошқарилмайдиган кўприкли тўғрилагич Т дан иборат тўғрилагичи-инвертор блоки ТИБ нинг кириши уланган, дроссель ДР ва инвертор И ва унинг бошқариш блоклари (ИББ) га эга.

Инверторларнинг чиқишлари тармоқ кучланишига улаш учун қисқичларга эга. Асинхрон-вентилли каскадга момент датчиги МД, биринчи ночизиқли блок НБ1, бу блок $\delta\mu = de^{\mu} + g$ кўринишидаги функцияни амалга оширади; тескари ЭЮК. датчиги – ЭЮКД, иккинчи

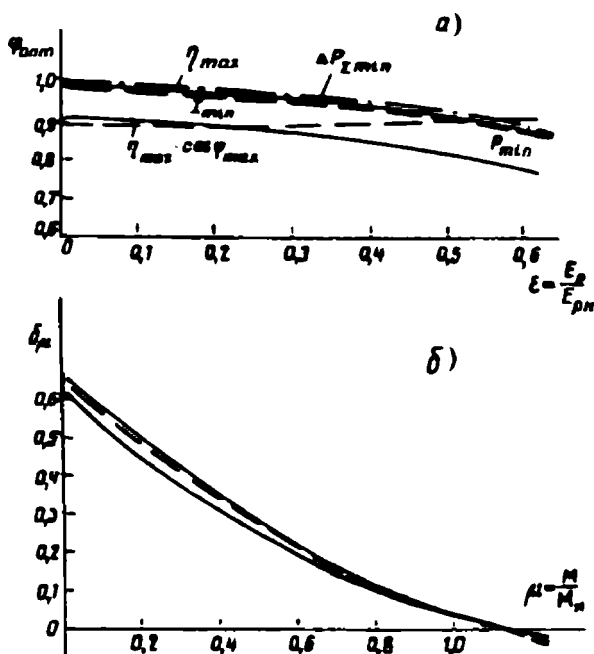
ночизикли блок НБ2, бу блок $\varphi_{\text{шт}} = ae^b + c$ функциясини амалга оширади, оқим датчиги ОД ва уч киришли сумматор УС лар киритилган. МД ва ОД асинхрон мотор М билан механик боғланган, ЭЮКД датчиги инвертор И нинг киришига параллел уланган. МД ва ЭЮКД нинг чиқишлари ночизикли блоклар НБ1 ва НБ2 ларнинг киришига уланган. Сумматор УС нинг чиқиши тиристорли ростлагич бошқариш блокининг киришига, унинг кириши тармоққа уланган.



4.3-расм. Энергетик кўрсаткичлари яхшиланган энергия тежамкор асинхрон-вентилли каскад.

Асинхрон-вентилли каскад қуйидагича ишлайди: РББ дан бошқариш сигналлари келганда асинхрон моторнинг статор чулғамига таъминловчи кучланиш берилади. Моторнинг айланиш частотасини ростлаш ротор чулғамига инверторнинг тескари Э.Ю.К ни, ИББ сигнали бўйича киритиш билан амалга оширилади. ЭЮКД дан олинадиган инвер-

торнинг тескари ЭЮК сигнали ε НБ2 га келади, унда оптимал оқим сигнали $\varphi_{\text{опт}}$ шаклланади. Оптимал оқим сигнали М нинг валидаги номинал юкламага мос бўлади. МД ва асинхрон мотор юклама моменти мос μ сигнали олинади ва НБ1 га келади, бу ерда моментга тузатиш сигнали δ_μ шаклланади. УС да $\varphi_{\text{опт}}$ ва ДМ ҳамда асинхрон моторнинг оралиғидаги φ_μ сигналлар солиштирилади. Сумматорнинг чиқишида $\delta = \varphi_{\text{опт}} + \delta_\mu + \varphi_\mu$ сигнали юзага келади. Бу сигнал тиристорли ростлагичнинг РББ га таъсир қилади. ТКР чиқишида кучланиш д сигнали нолга ($d=0$) тенг бўлмагунча ўзгариб туради, бу эса реал юкламани эътиборга олган ҳолда, яъни $\varphi_\alpha = \varphi_{\text{опт}} + \delta_\mu$ оқимнинг оптимал қийматига тўғри келади. Электрјуритмада НБ2 ёрдамида бош-



4.4 расм. Асинхрон-вентилли каскад тизимидаги мотор $\varphi_{\text{опт}}$ нинг ε га (а) ва δ_μ нинг μ га боғлиқлик графиклари (б).

қаришнинг турли қонунларини, масалан, статор токининг минимуми бўйича $I_{\text{мин}}$ (4.4, а-расм), йиғинди қувват исрофининг минимуми $\Delta P_{\Sigma\text{мин}}$ бўйича талаб қилинадиган қувватнинг минимуми $P_{\text{Iмин}}$ бўйича, ф.и.к.нинг максимуми бўйича ва энергетик кўрсаткичнинг максимуми $\eta_{\text{мах}} \times \cos\varphi_{\text{мах}}$ бўйича бошқариш қонунларини олиш мумкин. Умумий ҳолда НБ2 да инверторнинг қўшимча тескари ЭЮК нинг нисбий қиймати ε ва моторнинг оптимал оқими $\varphi_{\text{опт}}$ нинг нисбий қиймати орасида ўзаро боғланишлар йиғилади.

Бунда $\varphi_{\text{опт}} = a\varepsilon^b + c$ кўринишида бўлади, бу ерда a, b, c – ўзгармас катталиклар; $E_{\text{н}}$ – инверторнинг тескари ЭЮК.; $E_{\text{р}}$ – ротори тормозланган моторнинг ЭЮК.

Шунга ўхшаш кўрсатилган қонунлар бўйича НБ1 ёрдамида моментга тузатиш $\delta\mu$ нинг нисбий қиймати (4.4, б-расм) орасида ўзаро боғланишни таъминлаш мумкин.

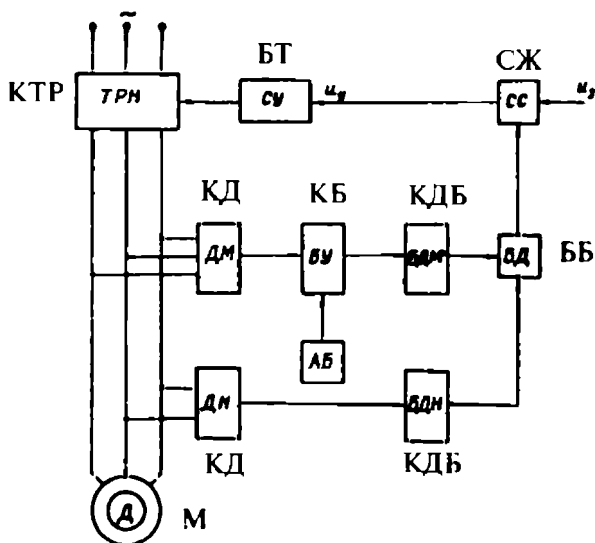
Бу $\delta\mu = d\varepsilon^t + g$ тенгламаси кўринишида кўрсатилиши мумкин, бу ерда, d, t, g – ўзгармас катталиклар.

4.3. ЭНЕРГИЯ ТЕЖАМКОР АСИНХРОН ЭЛЕКТРЮРИТМА

Саноат ва қишлоқ хўжалигининг турли соҳаларида оммавий қўлланиладиган вентиляторлар, кондиционерлар, насослар ва ҳаво ҳайдовчи (дам берадиган) ва бошқа умумсаноат механизмлари учун, халқ хўжалигида муҳим аҳамиятга эга бўлган механизмларнинг реал юкланганлигига қараб электрюритмалари тизимининг кўрсаткичларини яхшилаш экстремал бошқариладиган энергия тежамкорлиги юқори бўлган электрюритма тизими [5,7] ёрдамида амалга оширилади (4.5-расм).

Экстремал бошқариладиган асинхрон моторли электрюритма тизими қуйидагиларни ўз ичига олади: статор чулғами кучланишнинг тиристорли рост-

лагичи КТР нинг чиқишига уланган электр мотори М, тиристорли ростлагичнинг бошқариш тизими БТ,



4.5-расм. Энергия тежамкор асинхрон электрюртманинг блок схемаси.

сигналлар жамловчиси СЖ; электр мотор кучланиши датчиги КД бу датчикнинг чиқиш кучланиши сигналини дифференциаллаш блокига (КДБ) уланган; электр мотор қувватининг датчиги КД – чиқиши кўпайтирувчи блокка (КБ) уланган; шу блокка арифметик блок (АБ) нинг чиқиши ҳам уланган; КБ нинг чиқиши қувватларни дифференциаллайдиган блокка (КДБ) уланган; бўлиш блоки (ББ) нинг киришига дифференциаллаш блоки КДБ ва КДБ ларнинг чиқишлари уланган; ББ нинг чиқиши СЖ нинг киришларидан бирига уланган.

Электрюртма қуйидагича ишлайди:

Асинхрон электрюртмалар ўзгариб турадиган юклама билан ишлаганида нобуд бўладиган электр энергиясини камайтириш мотор статорига бериладиган кучланишни юклама ёки ток функциясида ростлаш билан амалга оширилади.

Электр мотор М ишлаб турганида КД ва ҚД датчиклари чиқишларида сигналлар ажралади. Кучланиш датчиги КД нинг сигнали дифференциаллаш блоки КДБга келади, бу ерда уни вақт бўйича дифференциаллаш бажарилади. ҚД нинг сигнали кўпайтирувчи блок КБ да $(1-\eta_{\text{к}})$ катталигига мутаносиб бўлган сигналга кўпайтирилади ва арифметик блок АБ га келади, КБ нинг чиқишида электр моторнинг йиғинди нобудгарчилиги (ΔP) га мутаносиб бўлган сигнал оламиз, йиғинди қувват исрофи электромагнит ва механик қувват исрофларидан иборат. ҚДБ да бўлиш блоки ББ да дифференциалланган сигналга бўлинади. Мос ҳолда бу блокнинг чиқишида қуйидаги сигнални оламиз:

$$\frac{d\Delta P}{dt} / \frac{du}{dt} = \frac{d\Delta P}{du}$$

Юкламага қараб $d\Delta P/dt$ га тенг бўлган сигналнинг қиймати ўзининг ишорасини ўзгартиради. Экстремал ростлашни амалга ошириш учун бу сигналнинг чиқиш қиймати нолга тенг бўлиши лозим. Сигналлар жамловчиси СЖда сигналларни айириш ёки қўшиш бажарилади; бу эса мотор валидаги юклама турли қийматда бўлганида моторни ростлашнинг экстремал зонасида ишлашни таъминлайди.

Шундай қилиб, экстремал бошқариладиган асинхрон электрюритма тизими юклама даражаси турлича бўлганда ΔP да йиғинди нобудгарчилик минимум бўлишини таъминлайди. Бу электрюритманинг ф.и.к. анчагина катталашувига ва моторнинг ўрнатилган қувватидан самарали фойдаланишга олиб келади. Бундай юритмаларнинг эса бурчак тезлиги ростланмайдиган ва ўзгармас частотада ишлайдиган механизмлар учун қўлланилиши энергетик кўрсаткичларининг ошишига олиб келади.

Автоматлаштирилган электрјоритмаларнинг юқорида кўриб чиқилган энергия тежайдиган тизимлари (4.1, 4.3, 4.5-расмлар) узлуксиз режимда ишлайдиган юқори энергетик кўрсаткичларга эришиши муҳим бўлган металлургия, машинасозлик ва тўқимачилик саноатларининг қатор технологик машина ва механизмларида кенг қўлланиши мумкин.

5. ЭНЕРГИЯ ТЕЖАМКОР АВТОМАТЛАШТИРИЛГАН ЭЛЕКТРЮРИТМАЛАРНИНГ ТАЖРИБАВИЙ ТАДҚИҚОТЛАРИ

5.1. ЧАСТОТАНИ ЎЗГАРТИРИБ ТЕЗЛИГИ РОСТЛАНАДИГАН ЭНЕРГИЯ ТЕЖАМКОР ЭЛЕКТРЮРИТМАНИНГ ТАЖРИБАВИЙ ТАДҚИҚОТЛАРИ

Автоматлаштирилган электрюритма тизимларининг энергия тежамкорлик режимларида ишлай олиш қобилиятини исботлаш мақсадида олиб борилган тажрибавий тадқиқотларнинг натижалари келтирилган [8,10,15]. Частота билан ростланадиган электрюритманинг кенг тажрибавий макетида ўтказилган тадқиқотда ижро мотори сифатида қуввати 1,1 кВтли асинхрон мотордан, юклама сифатида эса ўзгармас ток генераторидан фойдаланилди. Экстремал бошқаришни амалга оширадиган тескари алоқаларни улаш, узиб қўйиш учун тумблердан фойдаланилди.

1. Номинал юклама учун таъминловчи кучланиш частотасини ростлаб (частотанинг статик ўзгартгичининг киришида топшириқ кучланишини ростлаб), тизимнинг тескари алоқаларини улаб (тумблернинг 2-ҳолати) ва узиб (тумблерларнинг 1-ҳолати), қуйидагилар ўлчанди: кучланиш $U_{\text{н}}$, талаб қилинадиган қувват $P_{\text{нр}}$ моторнинг тезлиги $\omega_{\text{нр}}$ шунингдек, моторда исроф бўладиган қувват $\Delta P_{\text{нр}}$ ва ф.и.к. қуйидаги формулалар билан аниқланади:

$$\Delta P_{\text{нр}} = P_{\text{нр}} - M_{\text{нр}} \omega_{\text{нр}} \eta_{\text{нр}} = \frac{M_{\text{нр}} \omega_{\text{нр}}}{\eta_{\text{нр}}}$$

бу ерда, $M_{\text{нр}}$ – моторнинг валидаги момент, ўлчанган ва ҳисобланган катталиклар 5.1, 5.2-жадвалларга киритилди.

2. Ўзгармас ток генераторини кўзгатиш токини ўзгартириб, моторнинг юкламаси номинал қийматидан 0,6 номиналгача камайтирилди. Юкламанинг янги қиймати учун юқорида келтирилган катталикларнинг қийматлари ўлчанди ва ҳисобланди (5.3, 5.4-жадваллар).

5.1-жадвал

Частота, Гц		10			
Катталиклар	$U_{df}, В$	$\Delta P_{df}, Вт$	$\omega, с^{-1}$	$\Delta P_{df}, Вт$	$\eta_{df}, \%$
$\varphi=1,0$	54,3	375	21,9	211,6	43,6
φ_{opt}	58,1	378,1	23,7	201,3	46,7

Частота, Гц		30			
$\varphi=1,0$					
$\varphi=1,0$	136,9	889,3	84,7	258,1	71,0
φ_{opt}	146,3	894,4	86,1	253,1	71,7

5.2-жадвал

Частота, Гц		50			
$\varphi=1,0$					
$\varphi=1,0$	220	1408,8	147,5	309,7	78
φ_{opt}	230	1414,3	148,4	308,6	78,2

Частота, Гц		70			
$\varphi=1,0$					
$\varphi=1,0$	302,7	1831,6	210,3	364,6	81,1
φ_{opt}	300	1930	210,1	364,4	81,2

Юқорида келтирилган 5.1, 5.2, 5.3, 5.4-жадваллардан оптимал бошқаришда ф.и.к. нинг яхшиланиши кўриниб турибди.

Частота, Гц					
10					
Катталиклар	$U_{\phi}, В$	$\Delta P_{\text{аф}}, Вт$	$\omega, с^{-1}$	$\Delta P_{\text{аф}}, Вт$	$\eta, \%$
$\varphi=1,0$	54,3	296,6	25,8	104,7	64,3
φ_{opt}	52,2	292,4	25,3	103,3	64,7

Частота, Гц					
30					
Катталиклар	$U_{\phi}, В$	$\Delta P_{\text{аф}}, Вт$	$\omega, с^{-1}$	$\Delta P_{\text{аф}}, Вт$	$\eta, \%$
$\varphi=1,0$	136,9	306,5	88,6	145,8	81,9
φ_{opt}	126,8	793,6	87,4	141,7	82,1

5.4-жадвал

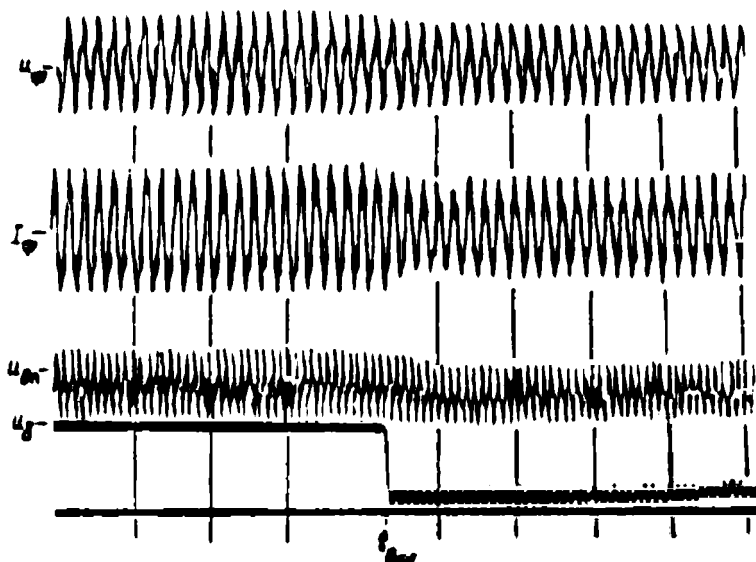
Частота, Гц					
50					
Катталиклар	$U_{\phi}, В$	$\Delta P_{\text{аф}}, Вт$	$\omega, с^{-1}$	$\Delta P_{\text{аф}}, Вт$	$\eta, \%$
$\varphi=1,0$	220	1326	151,4	196,8	85,1
φ_{opt}	193,4	1301	149,4	186,9	85,6

5.5-жадвал

Частота, Гц					
70					
Катталиклар	$U_{\phi}, В$	$\Delta P_{\text{аф}}, Вт$	$\omega, с^{-1}$	$\Delta P_{\text{аф}}, Вт$	$\eta, \%$
$\varphi=1,0$	302,7	1852	214,2	254,4	86,1
φ_{opt}	251,8	1801	211,2	234,3	87,1

Минимум нобудгарчилик режими амалга оширилган электрюрита асинхрон моторнинг минимал қизишини ва юритманинг турғун ишлаш режимини ҳам таъминлайди.

5.1-расмда электржуритма тизимининг анъанавий ишчи ҳолатидан оптимал ҳолатга ўтиши осциллограммаси келтирилган; бунда бошқариш сигнали манфий қийматга $U < 0$ эга. Юкланган моторнинг анъанавий ишчи ҳолатидаги фазавий кучланиши қиймати бўйича оптимал ҳолатдагидан катта $U_{\phi} > U_{\text{фонт}}$. Осциллограммалар $F=1$ ва лентанинг тезлиги $V=150\text{мм/с}$ да олинган.



5.1-расм. Бошқарув сигнали манфий қийматли бўлган частотани ўзгартириб тезлиги ростланадиган электржуритманинг энергия тежамкор иш режимлари осциллограммалари.

Ишчи режимнинг берилганлари:

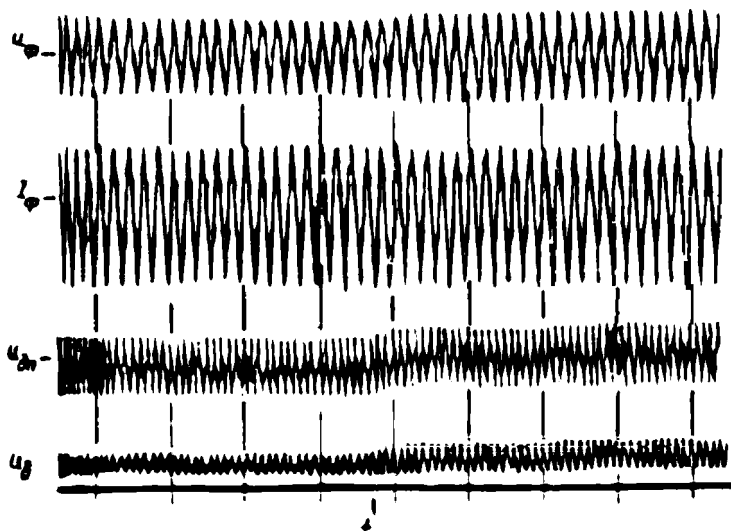
$$U = 220\text{В}; I_{\phi} = 1,75\text{А}; I_0 = 16,7\text{А}; U_0 = 180\text{В}. U_{\text{тот}} = 1,95\text{В}; U_{\text{а}} = 4,3\text{В}; U = -1,4\text{В};$$

Оптимал режимнинг берилганлари:

$$U_{\phi} = U_{\text{фонт}} = 184\text{В}; I_{\phi} = 1,58\text{А}; U_0 = 158\text{В}; I_0 = 16,2\text{А}; U_{\text{тот}} = 3,35\text{В}; U_{\text{а}} = 3,42\text{В}; U = 0,4\text{В}.$$

Частота билан ростланадиган электрюритма бошқариш сигналининг қиймати манфий бўлганида энергия тежайдиган режимда ишлашни исботлайдиган осциллограммага тўхталамиз.

Электрюритма тизимининг ишчи ҳолатдан оптимал ҳолатга ўтиши осциллограммаси (5.2-расм), бунда бошқариш сигнали мусбат қийматга $U_{\phi} > 0$ эга. Бу ҳолда юкланган моторнинг ишчи ҳолатида фазавий кучланиши қиймати бўйича оптимал ҳолатдагидан кичкина $U_{\phi} < U_{\phi \text{ оп.}}$.



5.2-расм. Бошқарув сигнали мусбат қийматли бўлган частотани ўзгартириб тезлиги ростланадиган электрюритманинг энергия тежамкор иш режимлари осциллограммалари.

Ишчи режимнинг берилганлари:

$$U_{\phi} = 160\text{В}; I_{\phi} = 1,63\text{А}; U_{\phi} = 143\text{В}; I_{\phi} = 17,1\text{А}.$$

$$U_{\text{тол}} = 3,9\text{В}; U_{\phi} = 2,9\text{В}; U = 0,55\text{В};$$

Оптимал режимнинг берилганлари:

$$U_{\phi} = U_{\phi \text{ оп.}} = 184\text{В}; I_{\phi} = 1,58\text{А}; U = 158\text{В};$$

$$I_0 = 16,2\text{A}; U_{\text{том}} = 3,55\text{В} \quad U_{\text{ан}} = 3,42\text{В}; U_{\text{д}} = 0.$$

Юқорида келтирилган осциллограммалардан кўринадик, ишчи ҳолатида асинхрон моторнинг қисмларидаги кучланишлар $U_{\text{ф}}$, $U_{\text{фолг}}$ қийматидан қатъи назар, статор токи автоматик равишда ўзининг минимал қиймати даражасида ушлаб турибди, демак, берилган нуқтада амалда электромагнит нобудгарчилик минимум бўлишига эришилади, бу шароитда моторнинг ф.и.к. максимал қийматга эга бўлади. Частотали электрйуритманинг ушбу тизими асинхрон моторнинг ф.и.к. максимум бўлишини исталган частотада ва юкламанинг исталган қийматида таъминлайди, шунинг учун уни адаптив бошқариш тизими деса ҳам бўлади.

Частота билан ростланадиган электрйуритманинг бошқариш сигнали мусбат қийматли бўлганда энергия тежамкорлиги режимида ишлашини исботлайдиган осциллограмма келтирилган.

Бу ерда автоматик ростлаш тизимида эгри чизиқликнинг диод-резисторли блоклари ёрдамида амалга ошириладиган функционал ўзгартгичлардан оптималлайдиган қурилма сифатида фойдаланилган. Лозим бўлганда, АРТ элементларини созлаш йўли билан кўрсаткичларини ростлаш мумкин.

Асинхрон электрйуритма частота ўзгаришининг кенг диапазонида энг кам нобудгарчилик бўйича бошқарилса, моторнинг ҳарорати ортиши ҳам минимум бўлади, унинг мутлақ қиймати йўл қўйиладиган қийматдан бир оз кичкина бўлишини кўрсатади.

Демак, магнит оқимининг электромагнит нобудгарчилик минимум бўладиган оптимал қиймати-ни автоматик равишда ушлаб туриш, ўз навбатида, моторнинг минимал қизишини таъминлайди ва частота ўзгаришининг кенг диапазонида нафақат ф.и.к. нинг, балки фойдали қуввати захирасининг ҳам катталашувига имконият яратади. Частота билан ростланадиган автоматлаштирилган электрйуритма тизимларида ўтказилган назарий ва тажрибавий

тадқиқотлар, минимум нобудгарчилик бўйича оптимал бошқарилганда мотор ҳароратининг ортиши оқим номинал $\varphi=1$ бўлгандагига қараганда 7-12% кам бўлишини кўрсатади.

Асинхрон моторнинг қизиш бўйича захираси мавжуд бўлиши электр юритманинг пишиқлиги ортишига ва электр моторларнинг қуввати бўйича оптимал фойдаланишга имкон яратади.

5.2. УМУМСАНОАТ ЭЛЕКТР ЮРИТМАЛАРИДА ҚЎЛЛАНИЛАДИГАН ЭНЕРГИЯ ТЕЖАМКОР КОНТРОЛЛЕРЛИ АСИНХРОН ЭЛЕКТР ЮРИТМАЛАРНИНГ ТАЖРИБАВИЙ ТАДҚИҚОТЛАРИ

Ҳозирги замон энергетика кризиси шароитида ишлаб чиқариш қурилмаларининг автоматлаштирилган электр юритмаларини ишга тушириш, тормозлаш, тезликни ва моментни ростлаш каби анъанавий функцияларидан ташқари, қўшимча, лекин ҳозирда энг муҳим бўлган функция – энергияни тежаш функцияси ҳам юклатилади. Бу муҳим функция амалга оширилса, электр юритма тизими электр моторнинг валидаги юклама салт ишлашидан то номиналгача бўлган кенг диапазонда ўзгарганда, юқори техник-иқтисодий ва энергетик кўрсаткичларга эга бўлади.

Кўпчилик машина механизмларининг (вентиляторлар, насос агрегатлари, компрессорлар, ҳаво ҳайдагичлар ва б.) асинхрон электр юритмалари доимо юкланган ҳолда ишлайди, статик маълумотлар шуни кўрсатадики, уларнинг ўртача юкламалари номинал юкламанинг 30-60% га яқинини электр моторларнинг йиллик ишлаш вақти 1500 соатни ташкил қилади.

Моторларнинг ўрнатилган қувватидан тўла фойдаланилмаслик ёки уларнинг қувватларини асоссиз ошириш, шунингдек, қўшимча операциялар вақтида электр моторнинг кам юклама билан ишлаши

электр юритмаларнинг энергетик кўрсаткичлари анчагина пасайишига олиб келади.

Ишлаб чиқариш механизмлари асинхрон электр юритмаларининг кам юклама билан ишлаши уларнинг ўрнатилган қувватидан тўла фойдаланилмасликка, мотор талаб қиладиган актив ва айниқса, реактив қувватларининг асоссиз ортиқча сарфланишига, қурилманинг энергетик самарадорлиги пасайишига ва ишлаб чиқарилаётган маҳсулот бирлигига сарфланадиган электр энергиясининг катталашувига олиб келади.

Ўзгарувчан токнинг асинхрон моторли электр юритмаларнинг ўрнатилган қувватларидан самарали фойдаланиш ва уларни энергетик кўрсаткичларини яхшилаш учун, шунингдек, электр мотор талаб қиладиган қувватнинг асоссиз ортиқча сарфланишини йўқотиш (камайтириш) мақсадида оммавий қўлланиладиган ростланмайдиган асинхрон электр юритмалар, частота билан ростланадиган автоматлаштирилган электр юритма ва асинхрон-вентилли каскадлар учун энергия тежайдиган янги контроллер таклиф қилинган. Таклифлар “ноу-хау”, муаллифлик гувоҳномалари ва Россия ва Ўзбекистон патентлари билан ҳимояланган (1339861, 1603519, 2069032, 4609 ва б).

5.3. УМУМСАНОАТ АСИНХРОН ЭЛЕКТР-ЮРИТМАЛАРИДА ЭНЕРГИЯ ТЕЖАМКОРЛИККА ЭРИШИШНИНГ ФИЗИК АСОСЛАРИ

Кўйилган масалани ҳал қилишнинг физикавий асоси асинхрон мотор учун қуйидаги ифоданинг минимумини таъминлаш ҳисобланади, яъни:

$$\frac{di}{d\varphi} = 0, \quad (5.1)$$

бу ерда, $i = \frac{I}{I_H}$ – статор чулғамининг нисбий токи; I

ва I_H – токнинг ҳақиқий ва номинал қийматлари;

$\varphi = \frac{\Phi}{\Phi_H}$ – моторнинг ҳаво оралиғидаги нисбий оқим;

Φ ва Φ_H – магнит оқимининг ҳақиқий ва номинал қийматлари.

Моторнинг ҳақиқий юкланганлик диапозони (0,3-1,0) P_H чегарасида ётади:

бу ерда, P_H – моторнинг номинал қуввати.

Магнитланиш эгри чизигидан маълумки, магнитланиш тавсифининг бу қисми чегарасида у тўғри чизикли деб олиш мумкин, яъни:

$$\Phi = f(u) \approx kU$$

Унда (5.1) тенгламадаги оқим ҳеч қандай зарарсиз кучланиш билан алмаштирилади, яъни:

$$di/du=0, \quad (5.2)$$

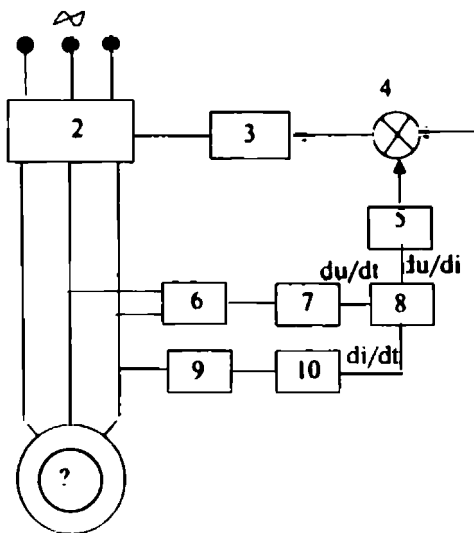
бу ерда, $U = \frac{U}{U_H}$ – моторнинг нисбий кучланиши.

5.4. УМУМСАНОАТ ЭНЕРГИЯ ТЕЖАМКОР АСИНХРОН ЭЛЕКТРЮРИТМА

Энергия тежайдиган контроллерли асинхрон электрюрита [5] куйидагича ишлайди (5.3-расм).

Сумматор (жамловчи) 4 нинг биринчи киришига топшириқ сигнали $U_{\text{тон}}$ берилади (ушбу ҳолда ўзгармас токнинг ростланадиган кучланиши) асинхрон мотор 1 нинг ишга тушиб кетиши вақтида электрюрита токининг минимуми билан ишлаш режими кўзда тутилмаганлиги учун хотира блоки 5 берк ҳолатда бўлади ва тиристорни бошқариш блоки 3 нинг киришига жамловчи 4 нинг

чиқишидан $U_a = U_{\text{топ}}$ сигнали берилади. Бу катта токли тиристорлар блоки 2 да U_{max} шаклланишга мос келади, бу кучланиш двигатель 1 нинг кучланиши U_U га тенг. Мотор 1 ишга тушиб бўлгандан катта токли тиристорлар блоки 2 нинг чиқишида кучланиш двигатель 1 нинг юклама токи бўйича бевосита ток датчиги 9 орқали ростланади. Сигнал ток датчиги 9 дан токни дифференциаллаш чиқишида di/dt сигнали бўлади, бу сигнал кучланишни дифференциаллаш блоки 7 дан олинандиган сигнал, бу ерда кучланиш датчиги 6 нинг чиқишидан олинандиган сигнал дифференциалланади. Бўлиш блоки 8 да бўлиш операцияси бажарилади.



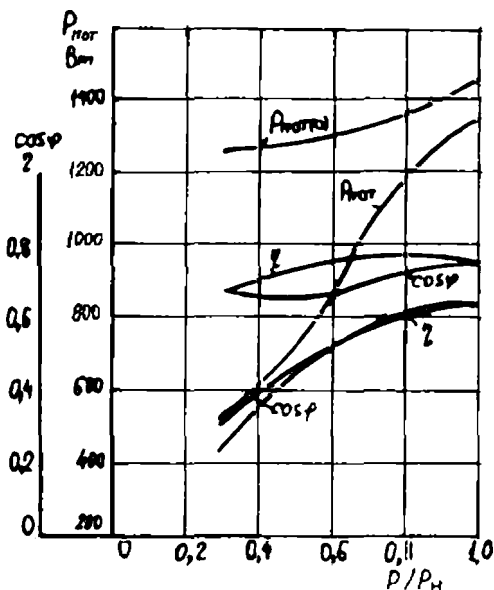
5.3-расм. Контроллерли энергия тежамкор асинхрон электрюритманинг блок схемаси.

Бу сигнал бўлиш блоки 8 ни чиқишидан жамлагич 4 нинг иккинчи киришига хотира блоки 5 орқали

берилади. Хотира блоки ҳисоб-калитли режимда ишлайди, яъни унинг чиқишида сигнал бор бўлса, 5 блокда ҳозирги ва олдинги сигналларни di/du солиштириш бажарилади ва минимум шarti бажарилган вақт моментида $di/du=0$ хотира блок 5 нинг чиқишида di/du нинг олдинги қиймати маҳкамланиб қолади, бу эса юкланганлигига қараб двигатель 1 га кучланишнинг оптимал қийматини беради.

5.5. УМУМСАНОАТ ЭНЕРГИЯ ТЕЖАМКОР АСИНХРОН ЭЛЕКТРЮРИТМА ИШ РЕЖИМИНИНГ ТАЖРИБАВИЙ НАТИЖАЛАРИ

5.4-расмда ростланадиган кучланиш манбаидан таъминланадиган, энергия тежайдиган контроллер-



5.4-расм. Энергия тежамкор асинхрон электрюритманинг ишчи тавсифлари.

ли 4A71B4У3 маркали асинхрон моторнинг талаб қиладиган қуввати $P_{\text{пот}}$, ф.и.к.-η; қувват коэффициентлари $\cos\varphi$ лар ўзгаришининг тажрибадан олинган эгри чизиқлари келтирилган.

Расмда $P_{\text{пот}}$, φ , $\cos\varphi - \varphi=1$ да олинган моторнинг кўрсаткичлари; $P_{\text{пот}}(0)$, $\varphi(0) - \varphi = \varphi_{\text{онт}}$ да олинган моторнинг кўрсаткичлари.

Моторнинг юкламаси номиналга нисбатан 30% дан 100% гача ўзгарганда унинг талаб қиладиган қуввати $P_{\text{та}}$ 55% дан 8% гача камаяди, мос ҳолда ф.и.к.η; 2,1 дан 1,1 мартагача ва қувват коэффициенти 1,7 дан 1,08 гача катталашади. Бундай ўзгаришлар моторнинг ўша параметрларида, лекин у ростланмайдиган кучланиш манбаидан таъминланганда олинди.

Шундай қилиб, энергия тежайдиган қурилмали асинхрон электр юритма асинхрон моторнинг энергетик кўрсаткичларини анчагина катталаштиради ва бу унинг ишлаш муддатини оширишга имконият яратади.

5.6. ЭНЕРГИЯ ТЕЖАМКОР КОНТРОЛЛЕРЛИ АСИНХРОН ЭЛЕКТР ЮРИТМАНИНГ ҚўЛЛАНИШ СОҲАЛАРИ ВА ЖОРИЙ ҚИЛИШНИНГ ИҚТИСОДИЙ САМАРАСИ

Ўзгармас тезликда ишлайдиган вентиляторлар, насос агрегатлари, компрессор қурилмалари, дудбўронлар ва бошқа оммавий қўлланадиган механизмлар электр юритмаларининг энергетик кўрсаткичларини яхшилаш катта аҳамиятга эгадир.

Ўзбекистонда 1300 дан ортиқ насос станциялари ва 9000 дан ортиқ вертикал дренаж қудуқлари мавжуд бўлиб, уларнинг ўрнатилган қувватлари 1 миллион 40 минг кВт ва электр тармоғидан бир масумда (3-5 ой) талаб қиладиган қуввати (энер-

гияси) 4 миллиард 522 миллион 80 минг кВт/соатни ташкил қилади.

Агар энергия тежайдиган қурилма қўлланганда тежалган электр энергияси ўртача 30% ни ташкил қилса, унда бутун соҳалар бўйича республиканинг қишлоқ хўжалигини сув билан таъминлаш учун йилга 1 млрд. 359 млн. 84 минг кВт/соат энергия тежалган бўларди.

5.7. ЭНЕРГИЯ ТЕЖАМКОР КОНТРОЛЛЕРЛИ АСИНХРОН ЭЛЕКТРЮРИТМАНИНГ ТАЖРИБАВИЙ НАМУНАСИНИ ТАЙЁРЛАШ

Қисқа туташтирилган роторли асинхрон двигателни бошқариш учун оптронларда қуввати 30 кВт гача ва тиристорларда қуввати 160 кВт бўлган энергия тежайдиган контроллер макетининг намунаси тайёрланди. Контроллер МДХ элементларида йиғилган энергия тежайдиган блокнинг ўлчамлари 150x150x100, қуввати 30 кВт, лозим бўлганда, буюртмачининг талаби бўйича қуввати 500 кВт ва ундан юқори, паст ва юқори кучланишли электрюритмалар учун бундай қурилмани тайёрлаш мумкин.

Энергия тежайдиган контроллер бир қатор қуйидаги функцияларни таъминлайди:

- юклама қийматига қараб статор чулғами кучланишини, қийматини статор токини оптималлаш билан ўзгаришини;
- ишга туширишда кучланишни нолдан номиналгача текис ўзгартиришни;
- электр моторни тармоқдан узиб ҳимоялашни;
- катта токли таъминловчи тармоқ томонидан ва двигатель томонидан фазалардан бири узилиб қолишидан;
- қурилманинг чиқишида ёки моторда бўладиган турғун қисқа туташилардан;

- ишга тушириш токига яқин токни узоқ вақт ўтишидан (мотор айланиб кетмайди);

- ишчи режимда ток бўйича моторнинг узоқ вақт ўта юкланишидан;

- электр моторни ўта қизишидан (ичига ўрнатилган ҳарорат датчиги ҳимояси мавжуд бўлганда);

- ҳимоя ишлаганлигини маълум қилиш ҳар бир фазада таъминлаш борлигини;

- электр моторни ишга тушириш токини (1-7) I_n ростлаш диапазонида чегаралаш.

- ҳимоя аппаратларининг ишлашини қайта созлаш имкониятини.

Ўзгарувчан юклама ва кичкина юклама билан ишлайдиган моторли юритмаларда контроллердан фойдаланиш энг юқори самара беради.

Ишга тушириш режими қийин бўлганда ва текис ишга тушириш лозим бўлганда контроллерни қўллаш қуйидагиларга имкон беради:

- юкламага қараб электр моторнинг истеъмол қиладиган электр энергияси камайишини, бу ўртача 30-40% ни ташкил қилади (бу ерда ўртача тўла қувват

$S = \sqrt{P^2 + Q^2}$ эътиборга олинади);

- электр моторга иссиқлик таъсирини камайитиришни;

- электр моторнинг ишлаш муддатини оширишни;

- ишга туширишда моторга зарбали механик таъсирларни йўқотишни.

5.8. ИШЛАБ ЧИҚАРИШ ШАРОИТИДА ЭНЕРГИЯ ТЕЖАМКОР КОНТРОЛЛЕРЛИ АСИНХРОН ЭЛЕКТРЮРИТМАНИ СИНОВДАН ЎТКАЗИШ

Контроллернинг тайёрланган тажрибавий макети намунаси Ўзбекистон металлургия заводида ҳавони

қиздирувчи қурилмалар ҳамда вентилятор ва компрессор юритмаларида синовдан ўтказилди. Бунда асинхрон моторнинг талаб қиладиган тўла қуввати ўртача 35% га камайди. Кучланишнинг тиристорли ўзгартгич катта токли қисми қарама-қарши уланган тиристорлардан иборат бўлди. Бундан ташқари, нефть газ объектларининг насос агрегатларида муваффақиятли синовдан ўтиб, ўртача 40-45% энергия тежамкорлигига эришилди.

5.9 ЭНЕРГИЯ ТЕЖАМКОР КОНТРОЛЛЕРЛИ АСИНХРОН ЭЛЕКТРЮРИТМАНИ ЯРАТИШ УЧУН САРФ БЎЛАДИГАН ХАРАЖАТЛАР ВА УЛАРНИ ҚОПЛАШ МУДДАТИ

Энергия тежайдиган контроллернинг оптималлаштирилган блокини мавжуд бўлган кучланишнинг типовой тиристорли ростлагичларининг бошқариш тизимига қўшимча равишда улаш мумкин.

Бунда оптималлайдиган блок билан бошқариш тизимининг тахминий баҳоси катта токли блоklar баҳосининг 50% ини ташкил қилади.

Энергия тежайдиган контроллернинг харажатларини қоплашнинг тахминий муддати моторнинг қувватига қараб 4-6 ойгача боради.

5.10. ЭНЕРГИЯ ТЕЖАМКОР КОНТРОЛЛЕРЛИ АСИНХРОН ЭЛЕКТРЮРИТМАНИНГ ТАЖРИБАВИЙ САНОАТ ПАРТИЯСИНИ ИШЛАБ ЧИҚАРИШНИ ТАШКИЛ ҚИЛИШ ВА СЕРИЯЛИ ИШЛАБ ЧИҚАРИШ

Замонавий элементлар базасида (рақамли микропроцессорли элементлар) йиғилган энергия тежамкор контроллерларни оммавий қўлланадиган, қуввати 0,6 кВт дан 500 кВт ва ундан катта асинхрон моторли электрюрималар учун олдинга тажрибавий саноат

партиясини, сўнгра серияли ишлаб чиқаришни ташкил қилишни амалга ошириш мумкин.

Шу билан бир қаторда частота билан ростланадиган электрйоритмага ва асинхрон-вентилли каскад учун қўлланадиган энергия тежайдиган контроллерларни ишлаб чиқаришни ташкил қилиш республика иқтисодиётини кўтаришда катта самара беради.

Умумжаҳон энергетика кризиси ва энергия ташувчиларнинг баҳоси узлуксиз ўсиб боришини эътиборга олганда электр энергияни энергия тежамкор автоматлаштирилган электрйоритмалар воситасида тежаш масаласи биринчи даражали вазифадир.

Энергия тежамкор автоматлаштирилган электрйоритмаларга бугунги кунда ва келажакда нафақат МДХ мамлакатларида, балки ривожланган, жумладан, Европа мамлакатларида ҳам эҳтиёж катта бўлади.

ФЙДАЛАНИЛГАН АДАБИЁТЛАР РЎЙХАТИ

1. А.с. 1339861. Частотно-регулируемый электропривод. Хашимов А.А, Гробер Д.А., опубл. в Б.И.,1987, №35.

2. А.с. 1603519. Асинхрон-вентильный каскад. Хашимов А.А., Николаев Н.А., опубл. в Б.И. 1990, №31.

3. Ильинский Н.Ф.,Рожанковский Ю.В.,Горнов А.О. Энергосбережение в электроприводе. М.: Высшая школа,1989.

4. Кононенко В.В.,Шихин А.Я. Экономия электроэнергии на строительстве. М.: Высшая школа, 1990.

5. Патент РУз №4609. Асинхронный электропривод. Хашимов А.А., Имамназаров А.Т. Опубл.1998г.

6. Промышленная теплоэнергетика и теплотехника. Справочник. Кн. 4. М: Энергоатомиздат, 1991.

7. Российский патент №2069032. Асинхронный электропривод с экстремальным управлением. Хашимов А.А., Имамназаров А.Т., Сабиров Ш.Н. Опубл.1996г.

8. Хашимов А.А. Основы энергосберегающего электропривода. Т.: ТГТУ, 2000.

9. Хашимов А.А. Режимы работы частотно регулируемых асинхронных электроприводов. Т: Фан, 1987.

10. Хашимов А.А. Специальные режимы частотно управляемых асинхронных электроприводов. М: Энергоатомиздат, 1994.

11. Хашимов А.А. Энергосберегающие системы автоматизированного электропривода переменного тока. Электротехника, №11, 1995,с. 34-39.

12. Хашимов А.А., Имамназаров А.Т. О необходимости энергосбережения в электроприводах. Международная научно-техническая конференция, посвящ. 70-летию ТГТУ, Ташкент, 1999.

13. Хашимов А.А., Имамназаров А.Т. Энергосбережение средствами автоматизированного электропривода. В мат. респ. науч.-техн. конференции по экономии энергии и ресурсов. Ташкент, 1999.

14. Эффективное использование электроэнергии. Под ред. К. Смита. М.: Энергоиздат, 1981.

15. Khashimov A. A new energy saving controller for electric motor drive systems. 3rd international symposium on advanced Electromechanical Motion Systems. Patras, 1999.

МУНДАРИЖА

Кириш	3
1. Энергия тежамкорлиги ҳақида умумий тушунчалар	5
1.1. Энергия тежамкорлигида қўлланиладиган асосий тушунча ва атамалар	5
1.2. Энергия тежамкорлигининг умумий муаммолари	11
1.3. Ишлаб чиқариш қурилма ва машиналарида электр энергияни пассив усулда иқтисод қилиш	13
1.4. Ишлаб чиқариш қурилма ва машиналарида электр энергияни актив усулда иқтисод қилиш	16
2. Саноатда электр энергия тежамкорлиги	17
2.1. Кранларни ишлатишда электр энергия тежамкорлигига эришиш	17
2.2. Конвейер ва насосларни ишлатиш давомида электр энергия тежамкорлигига эришиш	20
2.3. Компрессор ва вентиляторларнинг электр энергия тежамкорлик иш режимлари	21
2.4. Металл йўнувчи дастгоҳларда электр энергия тежамкорлигига эришиш йўллари	25
2.5. Электр пайвандлаш қурилмаларида электр энергия тежамкорлиги	26
2.6. Қувват коэффициентини ошириб электр энергия тежамкорлигига эришиш	28
2.7. Транспортда электр энергияни тежаш	44
3. Автоматлаштирилган электр юритма энергия тежамкор режимларининг назарий асослари ва ҳисоблаш усуллари	49
3.1. Электр юритмаларда энергия тежамкорлигига эришишнинг асосий йўллари	49
3.2. Асинхрон моторлар энергия тежамкор режимларининг математик ифодалари ва уларни ҳисоблаш усуллари	51
3.3. Частотани узгартириб тезлиги ростланадиган асинхрон моторнинг ишчи ва ростлаш тавсифларининг таҳлили	57
4. Энергия тежамкор автоматлаштирилган электр юритма тизимлари	64
4.1. Частотани узгартириб тезлиги ростланадиган энергия тежамкор электр юритма	64
4.2. Энергия тежамкор асинхрон-вентилли каскад	67

4.3. Энергия тежамкор асинхрон электрйоритма	70
5. Энергия тежамкор автоматлаштирилган электр- йоритмаларнинг тажрибавий тадқиқотлари	74
5.1. Частотани узгартириб тезлиги ростланадиган энергия тежамкор электрйоритманинг тажрибавий тадқиқотлари ...	74
5.2. Умумсаноат электрйоритмаларида қўлланиладиган энергия тежамкор контроллерли асинхрон электрйоритмаларнинг тажрибавий тадқиқотлари	80
5.3. Умумсаноат асинхрон электрйоритмаларида энергия тежамкорликка эришишнинг физик асослари	81
5.4. Умумсаноат энергия тежамкор асинхрон электрйоритма ...	82
5.5. Умумсаноат энергия тежамкор электрйоритма иш режимининг тажрибавий натижалари	84
5.6. Энергия тежамкор контроллерли асинхрон электр- йоритманинг қўлланиш соҳалари ва жорий қилишнинг иқтисодий самараси	85
5.7. Энергия тежамкор контроллерли асинхрон электр- йоритманинг тажрибавий намунасини тайёрлаш	86
5.8. Ишлаб чиқариш шароитида энергия тежамкор контроллерли асинхрон электрйоритмани синовдан утказиш	87
5.9. Энергия тежамкор контроллерли асинхрон электр- йоритмани яратиш учун сарф бўладиган харажатлар ва уларни қоплаш муддати	88
5.10. Энергия тежамкор контроллерли асинхрон электр- йоритманинг тажрибавий sanoat партиясини ишлаб чиқаришни ташкил қилиш ва серияли ишлаб чиқариш	88
Фойдаланилган адабиётлар рўйхати.	90

МУЛОҲАЗАЛАР УЧУН

МУЛОҲАЗАЛАР УЧУН

О.О. ҲОШИМОВ, А.Т. ИМОМНАЗАРОВ

**ЭЛЕКТРОМЕХАНИК ТИЗИМЛАРДА ЭНЕРГИЯ
ТЕЖАМКОРЛИК**

(Дарслик)

Тошкент – 2004

Нашр учун масъул	<i>Н.А. Халилов</i>
Муҳаррир	<i>М. Саъдуллаева</i>
Мусаҳҳиҳа	<i>М. Усмонова</i>
Компьютерда саҳифаловчи	<i>А. Турсунов</i>

Босишга рухсат этилди 20.06.2004. Бичими 84x108¹/₁₆.
Офсет қоғози. Шартли босма табағи 6,0.
Нашр табағи 6,0. Адади 500. Буюртма 16.

«ЎАЖБНТ» Маркази, Тошкент, Пахтакор кўчаси, 3

Андоза нусхаси Ўзбекистон Республикаси Олий ва ўрта махсус таълим вазирлигининг «ЎАЖБНТ» Марказида тайёрланди.

«Ҳега-Принт» босмахонасида чоп этилди.
Тошкент ш., Сирғали тумани, Спутник мавзеси,
17-даҳа, 52-А уй.