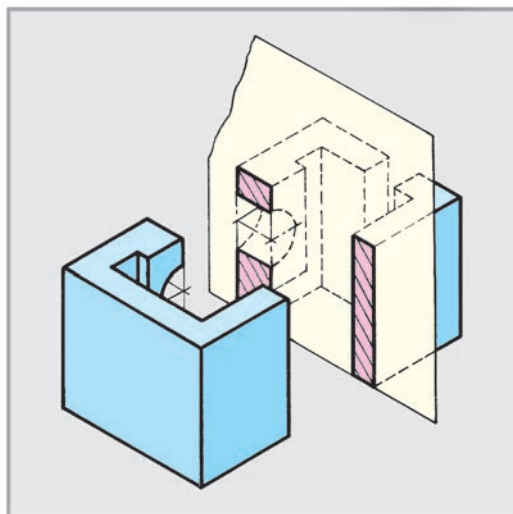


И. РАҲМОНОВ,
Д. ЙЎЛДОШЕВА,
М. АБДУРАҲМОНОВА

НАҚШАКАШИ 9

*Китоби дарсӣ барои донишомӯзони синфҳои 9-уми
мактабҳои таълими миёнаи умумӣ
Вазорати таълими халқи Республикаи Ўзбекистон нашр
тавсия намудааст*

Нашри 3-юми пурракардшуда ва такмилёфта



УЎК 744(075)
КБК 30.11 я 721
Р33

Муқарризон:

А.Аширбоев, М.Холимов – дотсентони кафедраи «Геометрияи хаттӣ, нақшакашӣ ва методикаи таълими он»-и ДДОТ ба номи Низомӣ;

С.Усмонов – дотсенти Институти марказии бозомӯзӣ ва баланд бардоштани малакаи коркунони таълими халқи ба номи Абдулло Авлонӣ;

Г.Зулҳайдарова – методисти МТР;

З.Ҳошимова – омӯзгори тоифаи якуми фанни нақшакашии мактаби рақами 16 – уми шаҳри Тошканд;

А.Ғоипов – омӯзгори тоифаи якуми фанни нақшакашии мактаби рақами 25 – уми ноҳияи Зангиота.

Бо мақсади мустаҳкам намудани дониши донишомӯзон дар охири ҳар як дарс:



– саволҳо



– машқҳо



– тестҳо



– машқҳои компютерӣ



– корҳои графикӣ

ҳамчунин, дар охири ҳар як чоряк доир ба муайян кардани дониши андӯхтаи донишомӯзон гузарондани корҳои назоратӣ дохил карда шуд.

Раҳмонов, Икромов ва д.

Р33 Нақшакашӣ 9. Китоби дарсӣ барои донишомӯзони синфҳои 9-уми мактабҳои таълими миёнаи умумӣ. Нашри 3-юми пурракардашуда ва такмилёфта, – Т.: «Ўзбекистон», 2019. – 104 саҳ.

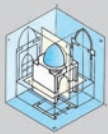
ISBN 978-9943-01-593-7

УЎК 744(075)
КБК 30.11 я 721

**Аз ҳисоби маблағҳои Бунёди мақсадноки китоби
Республика барои иҷора чоп шудааст**

ISBN 978-9943-01-593-7

© ХЭТН «Ўзбекистон», 2010, 2014, 2019



САРСУХАН

Мо дар асри XXI – асри технологияҳои ахбороту коммуникатсия зиндагӣ карда истода, шояди он мебошем, ки дар асоси истифодаи технологияҳои инноватсионӣ ба ояндаи бузурги давлатамон таҳкурсии гузошта мешавад.

Мардуми Ўзбекистон, асосан ҷавонон бо мақсади аз сидқи дил гузоштани саҳмашон ба ин ҷараёни бунёдкорӣ монда нашуда, бо меҳнати эҷодгаронашон пурхурӯшона зиндагӣ карда истодаанд.

Ҳар як бунёдкорӣ аз инсон дар тақия ба ҳаёлотии худ муносибати эҷодиро талаб мекунад. Дар бобати офаридани ин гуна эҷодкорӣ аксаран, нақшаҳои гуногуннамудро кашида, аз онҳо истифода бурдан зарур меояд.

Донишомӯзони азиз! Шумоён ҳам бо мақсади боз ҳам васеъ кардани сафи падарону модаронамон, бародарону хоҳаронамон, ки кори аҷодонамон, олимону фозилони кишвари бузургамонро давом дода истодаанд, бар ивази хониши хуб, пухта аз худ кардани донишҳо ҳаракат карда, барои раванҷи он аз таҳти дил кӯшиш намоед.

Барқарор инкишофёбии ҳамаи касбу ҳунарҳо, техника ва технологияҳои инноватсионӣ ба Шумо - донишомӯзон вобаста аст. Дар ин бобат баробари дигар фанҳо донишҷӯи нақшакашӣ низ барои аз худ кардани донишҳои технологӣ ва инноватсионӣ ҳеле зарур мебошад.

Барои инкишоф додани қобилияти тасаввур ва тафаккури фазовии донишомӯзон ва бо дар назардошти ба дараҷаи баланд омӯхтани дарсҳо аз материалҳои аёнӣ истифода бурдан бисёр муҳим аст.

Ғайр аз ин, барои такроркунии мавзӯҳои гузашта саволҳои анъанавӣ, тестҳо, супориш ва машқҳо дода шудааст. Машқҳо баробари ба назари эътибор гирифтани дониши донишомӯзони дараҷаи азхудкуниашон миёна (*A*), хуб (*B*) ҳамчунин қобилиятнок (*C*) тартиб ёфтааст. Баробари иҷрои машқҳои барои донишомӯзони қобилиятнок (*C*) тартибдода дар озмунҳо аз рӯи нақшакашӣ ғолиб омадан мумкин аст.

Дар айни вақт нақшаҳоро дар компютерҳо кашидан мумкин аст, вале ин ба онҳое муяссар мегардад, ки хондан ва кашидани нақшаҳоро дар компютер хуб медонанд. Аз ин рӯ, бинобар мукамал омӯхтани хондан ва кашидани нақшаҳо, имконияти корбарӣ аз компютерҳо

ҳосил мегардад. Дар синфи 9-ум кашидани нақшакашиҳоро бо кӯмаки маҷмӯи таҷҳизотҳои компютерӣ машқ мекунед.

Ҳангоми иҷро кардани нақшаҳои муҳандисии талаботи стандартӣ ба шумо истеъдоди «дониши графикӣ» хеле муҳим аст. Танҳо муҳандиси босавод корҳои графикаи нозук ва нақшаҳои мошинасозиро иҷро карда метавонад.

Донишомӯзони азиз! Бо саводҳои фанни нақшакашӣ техника ва технологияе, ки ба кишварамон ворид мегарданд, илман асоснок созад, мисле ки донишҳои аҷдодони алломаи мо ба ривочи фанҳои Аврупо дар асри VIII–X таконе буд, шумо низ асосҳои лоихакашӣ ва конструксиякунониро аз худ намуда, техника ва технологияи миллиро ба вучуд оваред.

§ 1. ТАҚРОРИ МУХТАСАР ВА ҶАМЪБАСТИ ДОНИШҶОЕ, КИ ДОИР БА НАҚШАКАШӢ ДАР СИҶФИ 8-УМ ОМӢХТА ШУДААҶД

Ҳангоми кашидани тасвири детал (ҷузъиёт) ба мақсади кам намудани миқдори намуди он аз тамоми шартият ва соддагардониҳо истифода бурда мешавад.

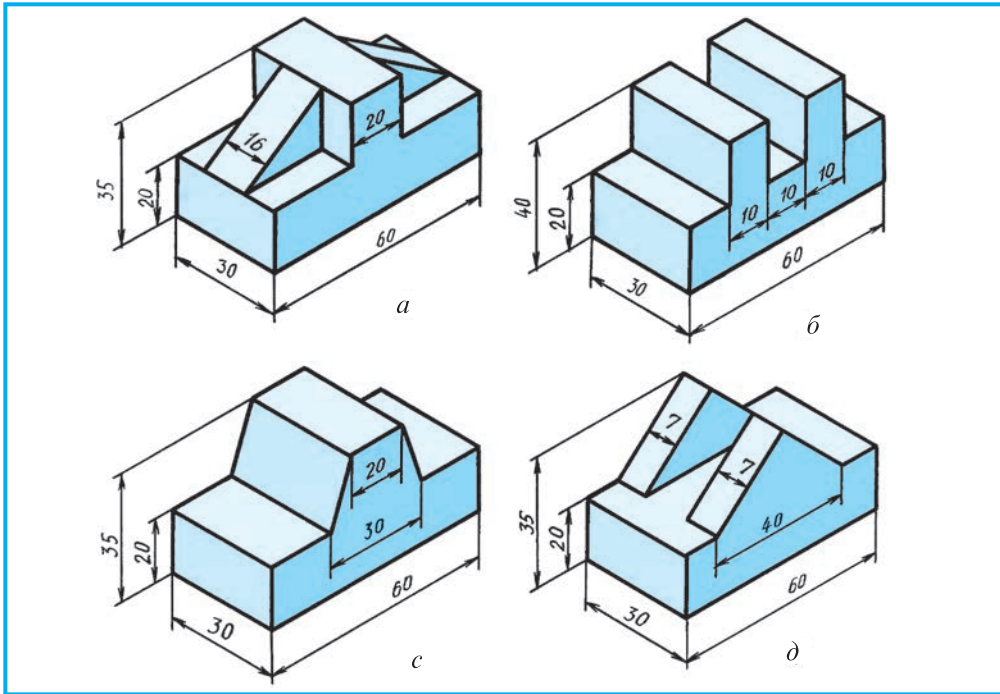
Дар зер бо мақсади тақроркунии мухтасари баъзе мавзӯҳои синфи 8-ум машқҳо дода шудааст. Пас аз тақрори эскизи ин машқҳо (ё ба онҳо монанд) додашуда (нақшаи 1.1), намуд аз ҷап (нақшаи 1.2) ва таҳлили аз қадом ҷисмҳои геометрӣ ташкил ёфтани детал (нақшаи 1.3) донишомӯзон дар зери назорати омӯзгор варианти мақбулашонро мустақилона бояд иҷро намоянд.



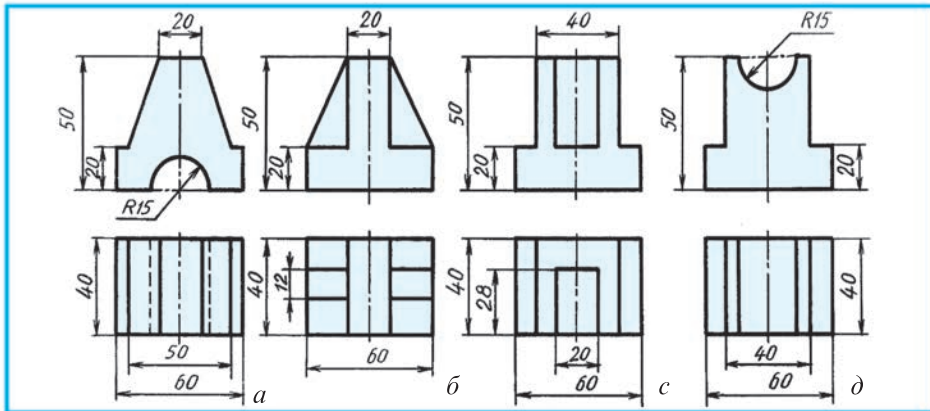
1. Ба аслият (тасвири намоён)-и детал нигоҳ карда, намуди зарурии онро қашед ва эскизи дигар деталро иҷро намоед (нақшаи 1.1).
2. Намуди додашудаи деталро кӯчонед ва намуди ҷапи онро муайян карда расми техникашро қашед (нақшаи 1.2).
3. Детал аз қадом ҷисми геометрӣ сохта шуданаширо таҳлил намоед ва дар нақша онҳоро ба қаламҳои мухталиф ранг кунед (нақшаи 1.3).

Баъди иҷрои машқҳо дониш ва малакаи дар синфи 8-ум омӯхташуда, ҷамъбаст карда мешавад. Хато ва камбудии аз тарафи донишомӯзон содир шуда нишон дода шуда, бо ёрии асбобҳои аёни фаҳмонда мешавад.

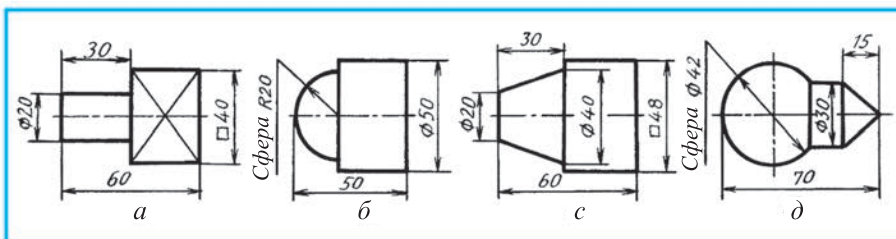
Барои дар синфи 9-ум тақрор накардани хатоҳо бо донишомӯзон ба воситаи саволу ҷавоб мавзӯҳои гузаштара мустаҳкам кардан лозим меояд.



Нақшаи 1.1.



Нақшаи 1.2.



Нақшаи 1.3.



1. Дар нақшаи 1.1 деталҳо дар кадом намуди проексияи аксонометрӣ тасвир ёфтаанд?
2. Дар нақшаи 1.2 деталҳо дар кадом намуд дода шудаанд?
3. Дар нақшаи 1.3 деталҳо чаро дар як намуд тасвир ёфтаанд? Онҳо аз кадом ҷисмҳои геометрӣ таркиб ёфтаанд?
4. Дар нақшаи 1.3 дар сатҳи а аломати X чиро ифода мекунад?



1. Барои дар нақша андоза гузоштан пеш аз ҳама чӣ интихоб мегардад?

- А. Заминаи ашё;
- Б. Ҳолати детал дар ашё;
- В. Хатҳои андозавӣ ва ададҳои андозавӣ;
- Г. Ҳолати детал дар ҷараёни тайёркунӣ.

2. Намуд гуфта чиро мегӯянд?

- А. Тасвири тарафи ба ҳамвори нигоҳбардаи детал;
- Б. Тасвири тарафи ба назораткунанда намудори детал;
- В. Эскизи детал;
- Г. Расми техникии детал.

3. Кадом намуди детал дар ҳамвории V кашида мешавад?

- А. Маҳаллӣ ; Б. Аз чап; В. Аз рост Г. Аз сар (асосӣ).



Дар нақшаи 1.3 дар сатҳи а тасвири V-и детал дода шуда, бо роҳи тафаккури мантиқӣ нақшаи сӯроҳии цилиндрӣ, ки аз маркази тири он мегузарад, иҷро карда шавад.

§ 2. БУРИШҲО

Ҳар кадом детал пас аз иҷрои аниқ нақша сохта мешавад. Мувофиқи талаботи стандарт нақшаи деталро баъд аз истифодаи тамоми соддагардонӣ ва шартият дар намудҳои камтарин кашидан мумкин. Баръакси ҳол хондани нақша мураккаб шуда меравад ва хондани геометрияи детал мушкул шуда, чизи (детал) сохта шуда бефоида мегардад.

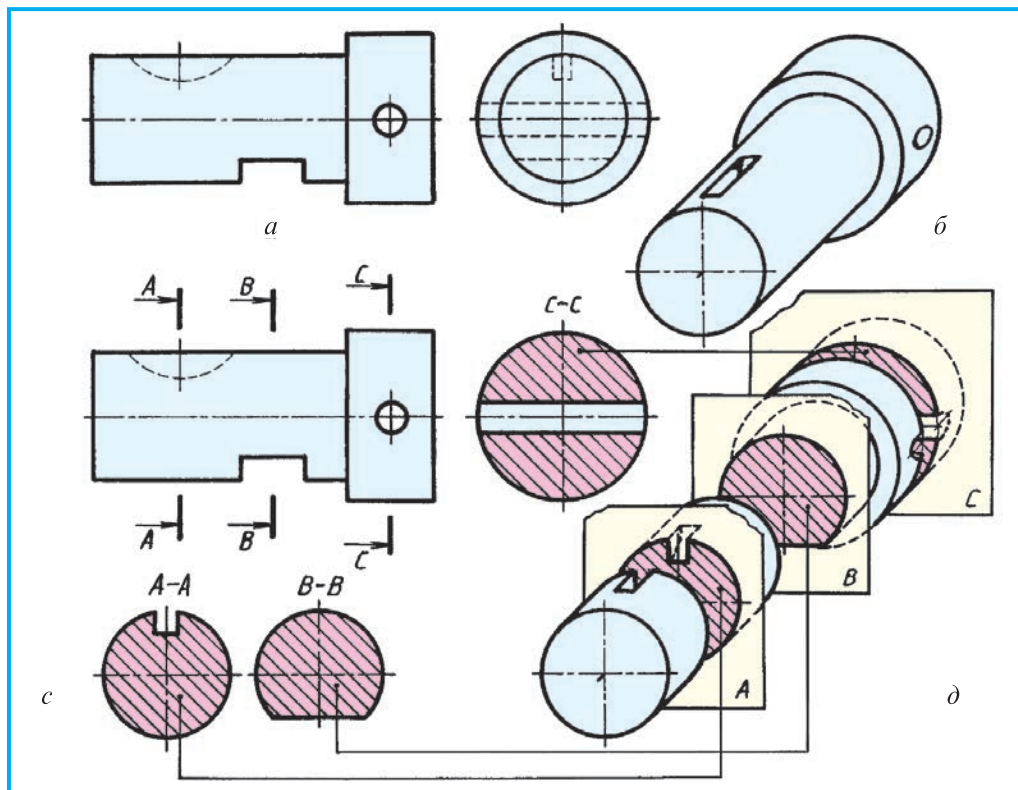
Бо мақсади аниқ кардани ин ё он қисми шакли детал буриш истифода мегардад. Ҳамчунин барои аниқтар донишҷӯи сохти дохили он баробари буриш буришгоҳ ҳам истифода мегардад. Дар чунин ҳолат адади намудҳои детал кам мешавад.

Буриш гуфта усули тасвири шакле, ки дар натиҷаи ба тири он перпендикуляр карда тавассути ҳамворӣ гузарондан фаҳмида мешавад. Сатҳе, ки дар ҳамворӣ ҳосил мегардад **буриш** номида мешавад. Буриш мувофиқи андоза (стандарт) ба иҷро мерасад. Аз буриш бештар барои аниқ кардани геометрияи навард, тир, шатун барин шакли детал ва хати ҷӯяи барҷаставу ковок истифода мебаранд. Ба воситаи тирҳои ин ҷузъҳо ба тири детал перпендикуляр карда ҳамвории буранда гузаронда шавад, буриши кӯндаланги детал ҳосил мегардад.

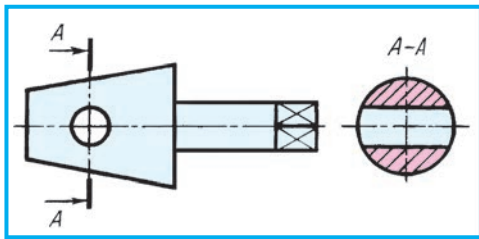
Намуди навард (вал)-и нақшаи 2.1, б-ро бо тасвири намоёни нақшаи 2.1, а нигоҳ карда, тавассути ковокӣ, сӯроҳӣ ва чӯяки он аниқ кардан мумкин аст. Агар тасвири намоёни навард дода нашавад, шаклу чуқуриҳои баъзе элементҳоро аниқ кардан душвор мегардад. Масалан, барои шпонкаи сегментӣ бари чӯяки кандашуда дар сӯроҳии хурди цилиндри детал дар шакл ва чӯяи лискаи буриши (А-А), В-В ноаниқ мегардад. Нисбати онҳо буриш истифода гардад, ҳамаш аёнтар мешавад (нақшаи 2.1, буришҳои А-А, В-В, С-С).

Ҳосилкунии буриш ва ишорати он. Ҳамвории буриш нисбати хати ангора (контур)-и детал перпендикуляр карда гузаронда мешавад (нақшаҳои 2.1, 2.3, ва 2.4). Ҳамвории мазкур дар намуди детал ҳам ба ангораи он перпендикуляр мешавад. Хати ангораи детал чун нақшаи 2.2 нисбати тири симметрӣ параллел набошад, ҳамвории А ба тири симметрии детал перпендикуляр мешавад.

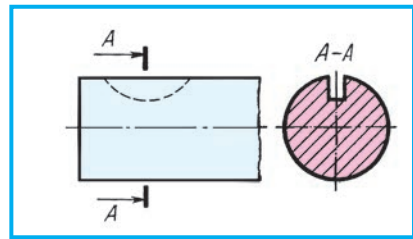
Ҳамвории буриш дар тасвири намоён пурра нишон дода шавад, дар намуди детал буриш бо тарзи хатҳои дарози ғафс кашида мешавад. Онҳо хатҳои бурандаи ҳамворӣ ҳисобида мешаванд. Ин хатҳои буриш нисбати хати ангораи детал 1,5–2 баробар ғафс карда



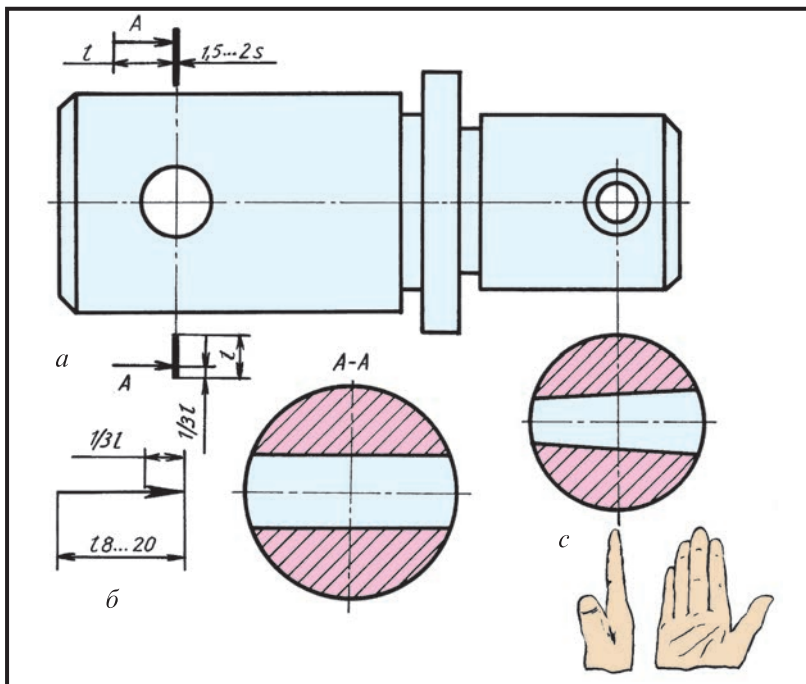
Нақшаи 2.1.



Нақшаи 2.2.



Нақшаи 2.3.

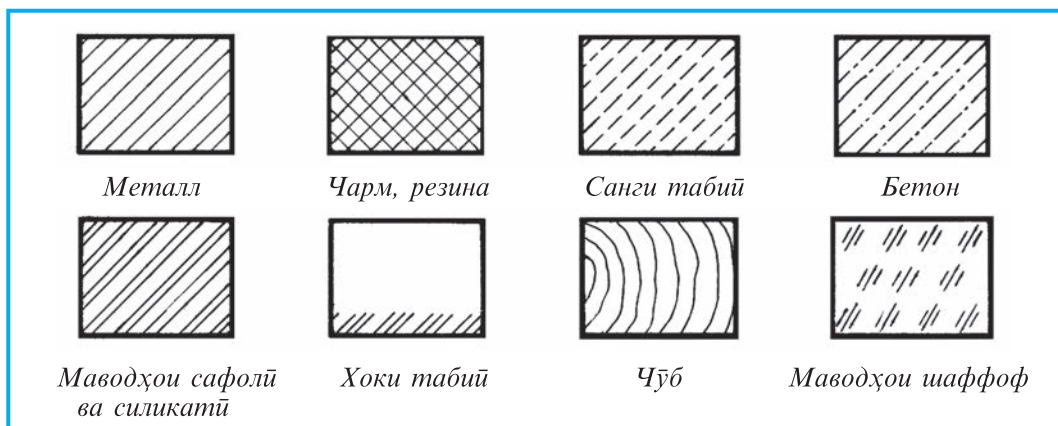


Нақшаи 2.4.

кашида мешавад. Нишондиҳандаи роҳнамо (мили) -и дар он гузошта шуда нисбати хати ангора ду маротиба борик мегардад (нақшаи 2.4). Аломати ҳамворие, ки буришро муайян месозад, дар тарафи боло, поён ё ки беруни нишондиҳандаи самти A навишта шуданаш мумкин. Аломати ҳамворию буриши A дар тасвири намоён як маротиба қайд шавад, дар нақшаи детал бо намуди $A-A$ иншо мегардад.

Буриши ҳосилшуда дар ҷои холии рӯяи ба самти нишондиҳанда нисбати 90° тоб дода тасвир мегардад. Дар он сурат буриш нисбати назораткунанда фронталӣ ҷойгир мешавад (нақшаи 2.4 c).

Буриш ва буришгоҳ як хел ишора мегарданд (нақшаи 2.4, a). Шакл ва андозаи нишондиҳанда (мил) дар нақшаи 2.4, b нишон дода шудааст. Ҳангоми истифодаи буриш сатҳи буридаи деталро мувофиқи талаби стандартӣ ишораи шартӣ қабул карда шудааст. Бо мақсади зуд



Нақшаи 2.5.

ва осон фарқ кардани материалҳои нақша онҳо бо намудҳои гуногун штрихонида мешаванд.

Аломатҳои графיקии буриши маснуот. Дар нақшаи детал буриш ва буришгоҳ истифода шуда бошад, сатҳи ана ҳамон ҷойҳо бо тартиби маълум бояд ишорат гардад. Агар детал аз металл сохта шуда бошад, буриш ва буришгоҳ чун нақшаи 2.5 штрихпӯш кашида мешавад. Хатҳои штрихӣ нисбат ба хати асосии ангора (хошия) ё ки тиршакл таҳти кунҷи 45° дар тарафи чап ёки рост моилӣ кашида мешаванд. Штрихҳо бо хатҳои борик кашида мешаванд. Сатҳи буриш ба буришгоҳҳои, ки дар тамоми намудҳои як детал иҷро карда шудаанд, бояд яктарафа штрихпӯш карда шаванд ва байни штрихҳо як хел фосила бояд дошта бошанд.

Маснуоти дигар ғайр аз чӯб мисли металлҳо ба раҳи хошия дар нисбати кунҷи 45° ба таври моил кашида мешаванд. Масофаи мобайни штрихҳо бинобар намудҳои металл ҳар хел мешаванд. Дар металл, чарм, резина, санги табиӣ, бетон 1,5–2 мм, сафол ва маснуоти силикатӣ фосилаи хатҳои чуфт (қӯша) 1,5–2 ва 5–7 мм мешавад. Хоки табиӣ бо се хати фосилавии кӯтоҳи параллелӣ 1–2 мм, фосилаи хатҳои маҷмӯӣ 3–5 мм карда боқӣ мемонад.

Дар нақшаи 2.5 аломатҳои графיקии баъзе маснуот дар буриш ва буришгоҳ нишон дода шудааст.



1. Буриш ба кадом мақсад истифода мегардад?
2. Дар буриш сатҳи буришгоҳ чӣ тавр тасвир меёбад?
3. Буришҳо чӣ гуна тасвиранд?



Дар ҳонаи нақшакашӣ ҷойи буришбоби деталро нишон диҳед.



Буриш чист?

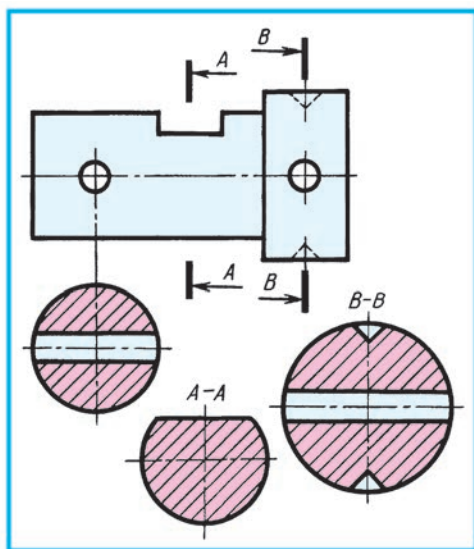
- А. Фикран бо ҳамворӣ буридани детал
- Б. Тасвири ҷое, ки фақат бо буриши ҳамворӣ ба детал аст
- В. Тасвири қисми детал бо ҳамворӣ буранда
- Г. Тасвири қисми детал дар паси ҳамвории буранда.

§ 3. НАМУДҲОИ БУРИШ

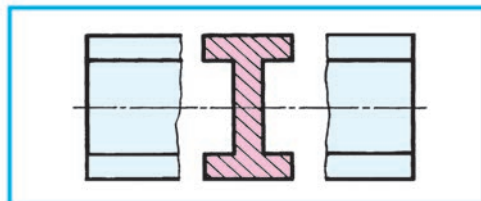
Буриш аз рӯи иҷрояш ду хел мешавад: буриши баровардашуда, буриши аз боло кашидашуда.

Буриши ба канор баровардашуда хеле намоён мешаванд ва онҳо бо *A-A*, *B-B* барин навиштаҷоти зарурӣ ифода мегардад. (Буриши *A-A* ва *B-B* дар нақшаи 3.1). Агар аз давоми сӯроҳӣ, тири симметрии амик буриш бароварда тасвир ёбад, изи ҳамвориро буранда нишон дода нашуда, тарафи рост (90°) тасвир мешавад. (нақшаи 2.4, *c* ва нақшаи 3.1). Буриши баровардашуда чуноне ки дар нақшаи 3.2 нишон дода шудааст, аз байни қисмҳои қанда тасвиршудаи намуд ҷойгир шуданаш мумкин. Усули мазкурро дар штатунҳо, балкаҳо, релсҳо, навардҳои дароз истифода мебаранд. Сарфи назар аз адади буриши баровардашуда сатҳи онҳо штрихпӯш мешаванд. Ангораи буришро бо ангораи ашё дар як хел ғафсӣ мекашанд.

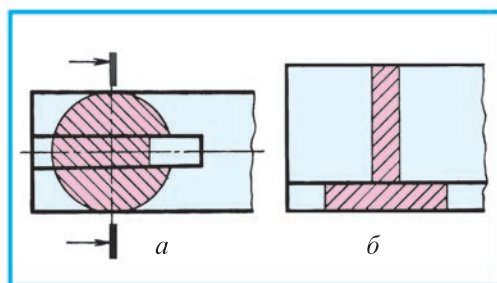
Ба буриши аз боло кашидашуда дар нақшаи 3.3 мисол оварда шудааст. Хатҳои штрихии ангора ва сатҳи буриш бо хатти якхелаи борик пайваست карда мешавад.



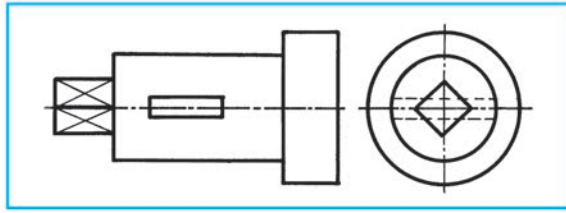
Нақшаи 3.1.



Нақшаи 3.2.



Нақшаи 3.3.



Нақшаи 3.4.

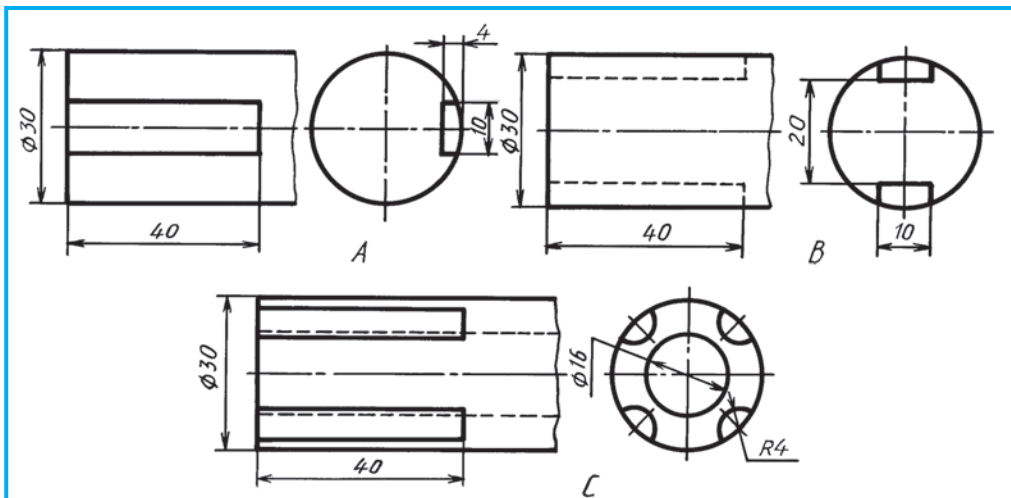
Ин намуди буриш азбаски он қадар намоён нест, камтар истифода мегардад. Дар буриши ашё нисбати тири симметрии чузъи буриши он кашида мешавад. Чӯяки шпонкаи ба буриш афтада яктарафа бошад (нақшаи 3.3, а) буриши самти бурандаи ҳамворӣ бо 90^0 тоб дода тасвир мегардад ва нишондод (мил)-аш кашида, ифода намеёбад. Ҷои ба буриш афтада дорои шакли симметрии бошад, изи ҳамворӣ нишон дода намешавад (нақшаи 3.3, б).



1. Кадом намуди буришҳо мавҷуданд? Онҳо чӣ тавр ишора мешаванд?
2. Дар буриш кадом шартият истифода мегардад?
3. Сатҳи буриш чӣ тавр штрихпӯш мешавад?
4. Чаро сатҳи буриш штрихпӯш мешавад?
5. Ангораи буриши баровардашуда дар кадом хат тасвир меёбад? Буриши аз боло кашидашуда-чӣ?
6. Буриши кашидашаванда дар кадом намуд ифода меёбад?
7. Сатҳи буриши самти буришаш нишондоданашуда ба кадом тараф тоб дода тасвир мегардад?



Қисми наварди дар нақшаи 3.4 додашударо аз тарафи чапаш истифода бурда, аз рӯи фикри мантиқӣ тасвири ихтиёрии онро дар компютер иҷро намоед.



Нақшаи 3.5.



1. Дар нақшаи 3.5 намуди ашёе дода шудааст, ки буришро талаб менамояд. Намуди асосии якеи онро кӯчонда кашед ва аз намуди чапи он истифода бурда, буришҳои ба болояш гузоштаву баровардашударо иҷро намоед.
2. Ба аслияти деталҳо: навард, тир, фишанг нигоҳ карда, барои дар нақша нишон додани ҷузъҳои мухталифи онҳо истифодаи буришро аниқ кунед.



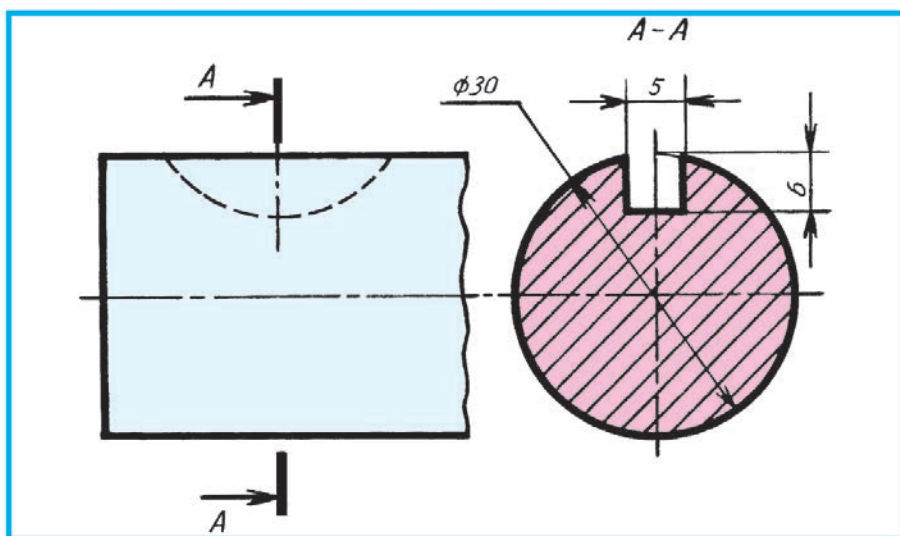
Дар нақшаи 3.3 кадом намуди буриш истифода шудааст?

- А. Баровардашуда; Б. Байни тасвир; В. Аз боло кашидашуда; Г. Буришгоҳ.

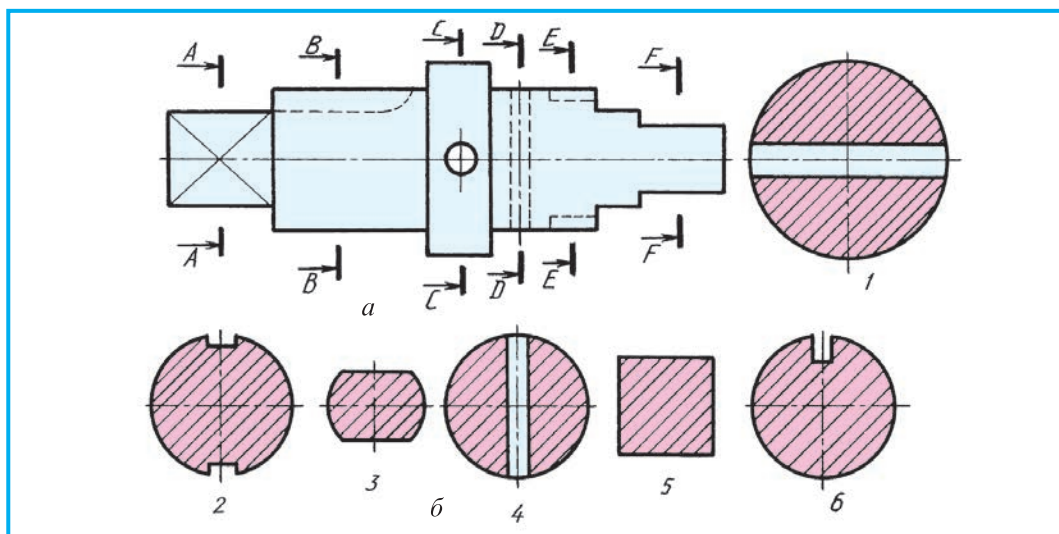
§ 4. ШАРТИЯТ ВА СОДДАГАРДОНИҲО ДАР БУРИШҲО

Буришро бо диққат омӯзем, ангораи баъзе буришҳо ҷойҳои кушод ва пӯшида мешаванд, шакли ашё қатъи назар аз ҷӣ хел тасвир гардидаш чӯя, чуқурча, ковокӣ, сӯроҳии ба буриш афтада, цилиндр ё ки конусшакл, яъне ба сатҳи доира соҳиб бошад, ангораи буришгоҳ пӯшида, дар ҳолатҳои дигар кушода мешавад. Масалан, ангораи буриши нақшаҳои 2.1 *C-C* ва 3.1 *B-B* пӯшида аст. Дар нақшаи 3.1 дар буриши *A-A*-бинобар бурида шудани сатҳи призмамонанди цилиндр ҷойи буриши он нишон дода нашудааст. Дар буриши аз боло кашидашудаи нақшаи 3.3, *a* азбаски ҷӯяки шпонка сатҳи призмашакл дорад, қисми доираи ангораи буриш кушод гузошта шудааст (нигаред ба нақшаи 2.1, *A-A*; нақшаи 2.3 *A-A*, нақшаи 4.1, *A-A*).

Андозагузорӣ ба буриш. Дар нақшаи 4.1 ба буриши ҷӯяки шпонка гузоштани андоза нишон дода шудааст. Ба чуқурии ҷӯяк бо ангораи ашё чен гардидаш аҳамият диҳед. Дар ин ҳолат то тири симметрии давра хати борик давом меёбад.



Нақшаи 4.1.



Нақшаи 4.2.



Кори 1-уми графикӣ. Буриш (Қорҳои графикӣ аз тарафи омӯзгор дода мешавад).



1. Ба буришҳо кадом шартият ва соддагардониҳо истифода мешавад?
2. Аз чӣ сабаб дар баъзе буришҳо контур (ангора) пӯшида тасвир мешавад?



Дар элементҳои наварди нақшае, ки омӯзгор додааст, буришро бо истифодаи шартият ва соддагардониҳо иҷро кунед.



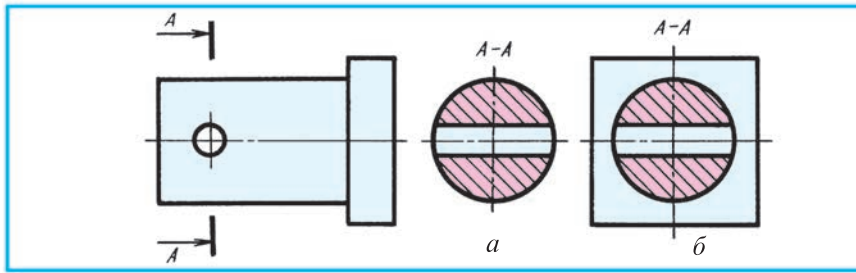
Дар нақшаи 4.2, а буриши навард ба воситаи $A-A$, $B-B$, $C-C$, $D-D$, $E-E$, $F-F$ ишора шудааст. Буришҳои ба онҳо мувофиқояндаро аз байни рақамҳои 1, 2, 3, 4, 5, 6 चुस्तучӯ намоед ва ишора кунед (нақшаи 4.2.)

§ 5. БУРИШГОҲО

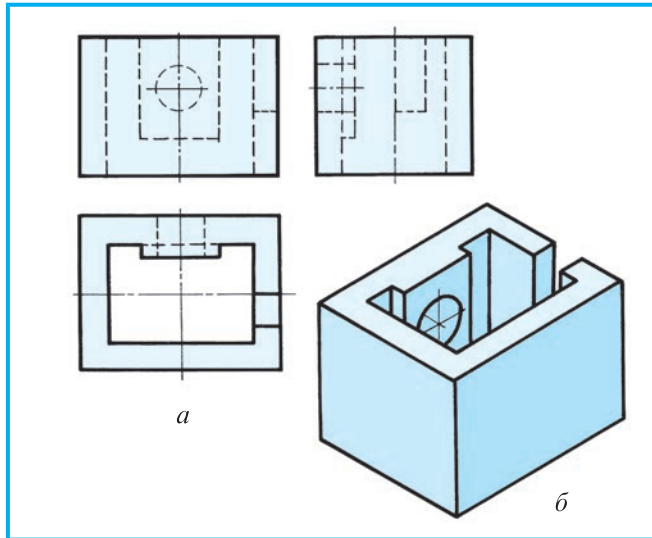
Фарқи байни буриш ва буришгоҳ. Чуноне ки дар боло ишора намудем, баробари тасвири худи ҷои бо ҳамворӣ буридани ашё **буриш** ҳосил мегардад. (нақшаи 5.1, *а*) Дар буриш танҳо сатҳе, ки дар натиҷаи дар ҳамвории буранда ҳосил мешавад, кашида мешавад.

Агар детал бо ҳамворӣ бурида шавад, буриши ҳосилгардида бо сатҳи ашёҳои дар пасаш хобидани он ҳам якҷоя тасвир ёбад, **буришгоҳ** ҳосил мегардад (нақшаи 5.1, *б*).

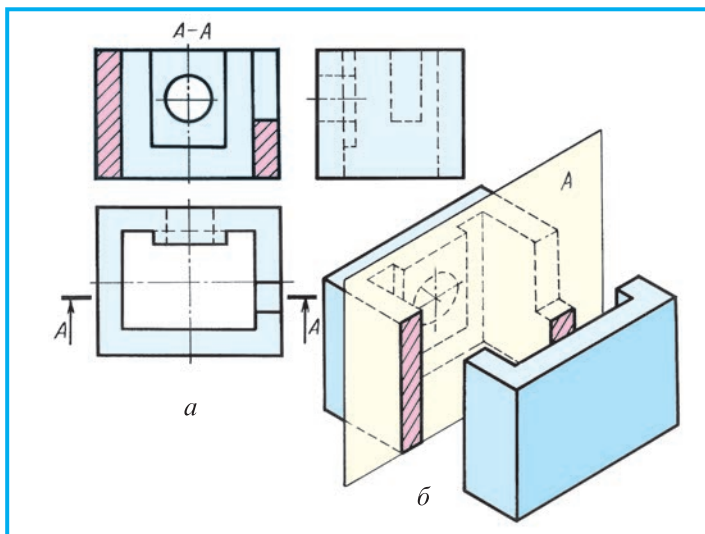
Буришгоҳ. Буришгоҳ ҳамчун буриш мувофиқи талаботи стандарт иҷро мегардад. Бо мақсади муайянкунии қисми дохилаи детал усули шартие, ки **буришгоҳ** номгузорӣ шудааст, истифода мегардад. Намуди дохилаи детал нисбатан мураккаб, яъне аз чанд сатҳ ташкил ёфта



Нақшаи 5.1.

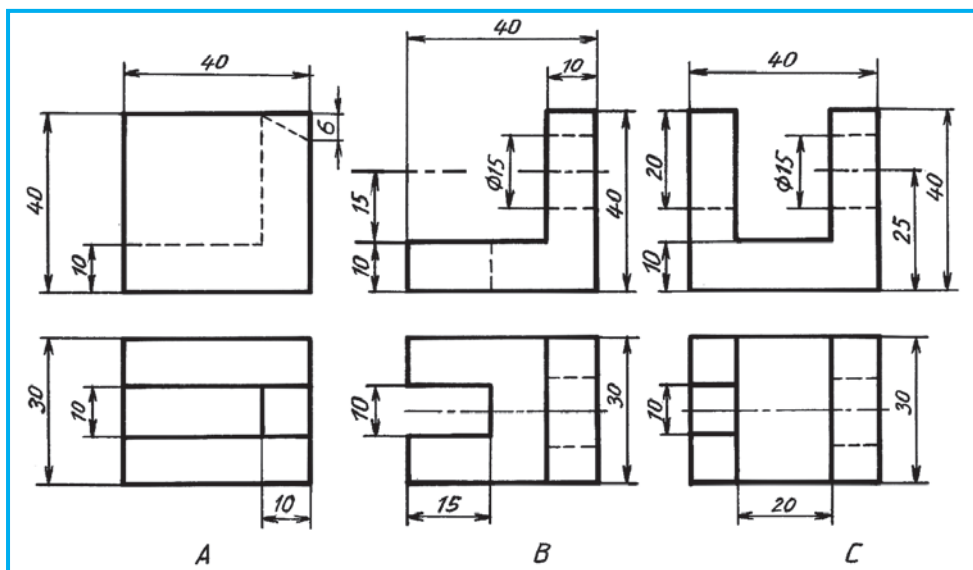


Нақшаи 5.2.



Нақшаи 5.3.

бошад, ба мақсади осон намудани хондани нақша буришгоҳ татбиқ мегардад. Буришгоҳ мувофиқи қиёфаи дохила ва берунаи детал истифода мешавад. Сатҳи ба буришгоҳ афтада мисли буришгоҳ яктарафа штрихпӯш карда мешавад.



Нақшаи 5.4.

Дар нақшаи 5.2, *a, б* се намуди детал ва тасвири намоёни он дода шудааст. Барои нишон додани сохти дохилаи детал ҳамвори ба як мувозии фронтalii *V* ва ҳамвори *A*-ро истифода бурдан мумкин (нақшаи 5.3). Дар он сураг чўяки кунчи рости детал кушода мешавад. Дар нақшаи 5.3, *б* барои ба воситаи тасвири намоёни ҳамвори буранда аниқ нишон додани буришгоҳ нисфи пеши ашё кўчонда мешавад. Буришгоҳи намудоргаштаи фронтalii бо намуди асосии детал тасвир ёфтааст.



1. Фарқияти буришгоҳ аз буриш дар чист?
2. Буришгоҳ барои чӣ истифода мегардад?



1. Аз ашёҳои хонаи нақшакашӣ буришгоҳро нишон диҳед.
2. Аз нақшаҳои 5.4, *A, B, C* якеро ба дафтари нақшакашӣ кўчонед ва буришгоҳро иҷро кунед.



Дар нақшаи 5.3 кадом буришгоҳ истифода шудааст.
 А. Фронтalii; Б. Горизонтalii; В. Профили; Г. Буриш.



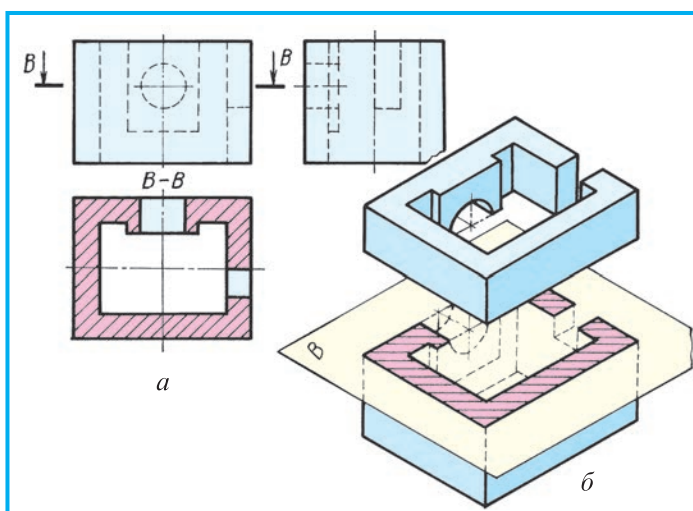
Дар нақшаи 5.4, *A* намудҳои детал дода шудааст. Аз рӯи фикри мантиқӣ намуди фронтalii онро дар компютер иҷро намоед.

§ 6. НАМУДҲОИ БУРИШГОҲ

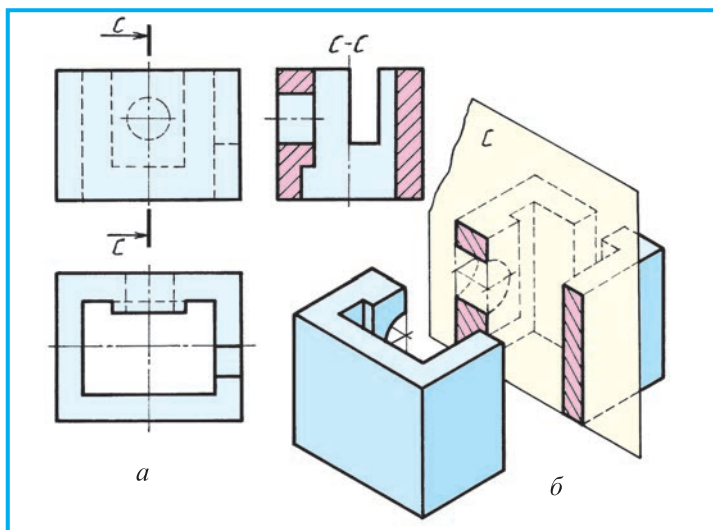
Барои дар намуд ҳосил кардани буришгоҳ ҷойҳои бо воситаи ҳамворӣ буранда фикран аввало дар намуди асосӣ (нақшаи 5.3) ва сипас дигар намудҳо муайян мегардад.

Дар нақшаи 6.1 бурандаи B нисбати ҳамвори H параллел гузаронида шудааст. Дар намуди болои детал сӯроҳии цилиндри дар нақша кушод менамояд. (нақшаи 6.1, a). Ба мақсади аниқ нишон додани тасвири намоёни буришгоҳи детал қисми сатҳии он аз боло нишон дода шудааст. Дар нақшаи 6.2 ҳам се намуди ана ҳамин детал ва тасвири намоёни буришгоҳ нишон дода шудааст. Бурандаи C -ро бо ҳамвори W параллел карда гузарондаанд. Дар ин ҳолат дохили намуди чапи детал пурра намудор мегардад (дар ин ҷо C изи ҳамворӣ ва $C-C$ шартан нишон дода шудааст).

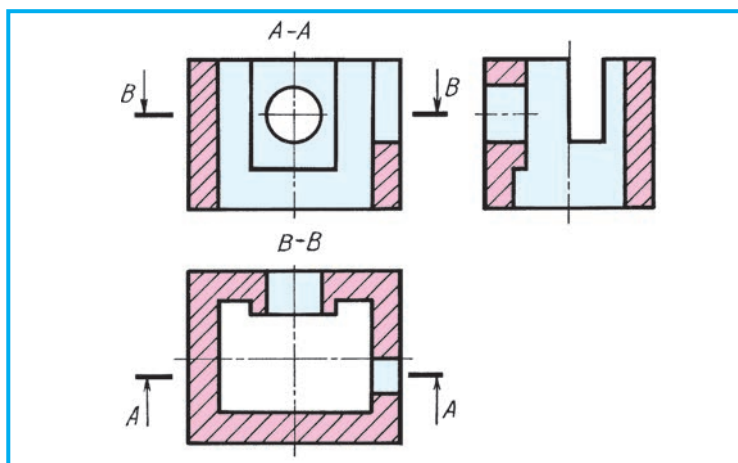
Ба нақшае, ки буришгоҳ истифода шудааст, эътибор диҳед, хатҳои штрихии тасвирунии дохили детал кӯр карда шудааст (ба нақшаҳои 6.2 ва 6.3 нигаред).



Нақшаи 6.1.



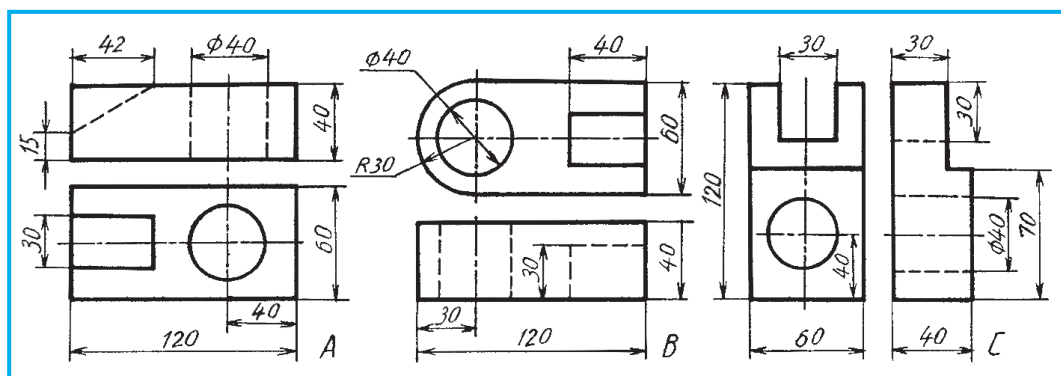
Нақшаи 6.2.



Нақшаи 6.3.

Ба ҷои он хати ангора кашада мешавад. Изи ҳамвории буришгохро буранда ба воситаи тири симметрии детал гузорад, он тасвир намеёбад. Ҳамвории бурандаи нақшаҳои 5.3, ва 6.1 барои ишора намудани ҳолати буришгоҳи аз ҷойҳои мухталифи детал гузашта нишон дода шудааст.

Агар шакли детал мураккаб бошад ва сохти дохилии онро дар як симо бурида нишон додан имконият набошад, дар дигар намудҳо ҳам буришгоҳ истифода мегардад. Дар нақшаи 6.3 ба се намуди детал ҳам буришгоҳ истифода шудааст. Ба воситаи $A-A$ буриши фронталӣ, бо ёрии $B-B$ буриши уфуқӣ иҷро шудааст. Дар ин ҷо аз сабаби аз тири симметрии детал нагузаштани изи ҳамвории буранда онҳо бо тарзи $A-A$ ва $B-B$ нишон дода шудааст. Дар ин нақша буриши профилӣ ишора нашудааст, зеро ҳамвории профили буранда аз ҳамвории симметрии детал гузаштааст.



Нақшаи 6.4.

Аксар вақт, намуди дохилии детал ба воситаи як ҳамворию буранда нишон дода намешавад. Дар ин гуна мавридҳо аз ду ва ё зиёда ҳамворию истифода кардан лозим меояд (Ба иловаи 1 нигаред).



1. Буришгоҳ чӣ тавр ҳосил мегардад? Он чӣ тавр ишора мегардад?
2. Буришгоҳҳо дар нақшаҳо чӣ тавр ҷойгир карда мешаванд?



Буришгоҳ чист?

- А. Тасвири детал дар ҳамворию буранда.
- Б. Тасвири ҷое, ки фақат фикран бо ҳамворӣ бурида шудааст.
- В. Тасвири детал танҳо то ҳамворию буранда.
- Г. Тасвири, ки буриш баробари бо ҳамворӣ буридан ҳосил мешаваду бо сатҳ якҷоя бо қисми паси детали ҳамворӣ ба иҷро мерасад.



Кори 2-юми грифיקӣ. Буришгоҳҳо

1. Мувофиқи нишондоди омӯзгор дар дафтари кориатон буришгоҳро истифода бурда, машқи амалиро ба иҷро расонед.
2. Яке аз намудҳои деталро дар *A*, *B*, *C*- и нақшаи 6.4 додашуда дар масштаби 1:1 кӯчонда, кашед ва буришгоҳро ба иҷро расонед.

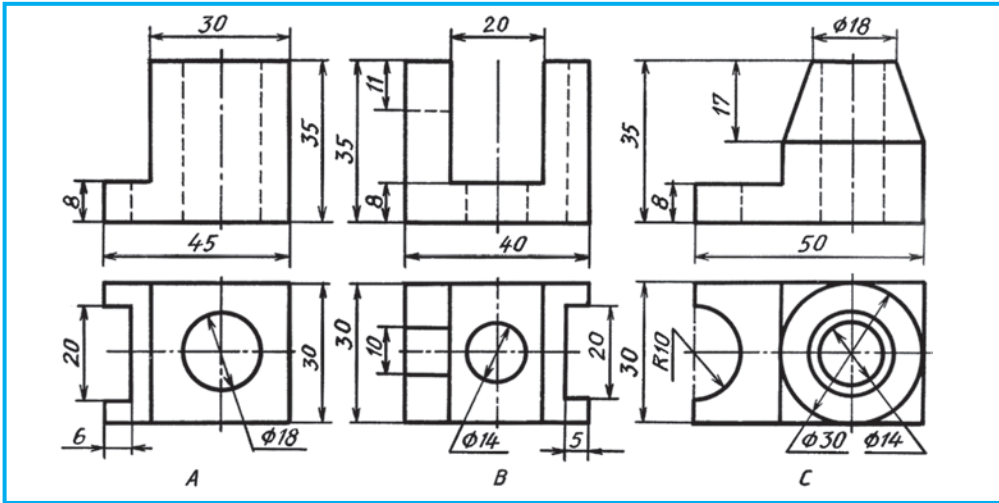


Дар нақшаи 6.4, *B* намудҳои детал дода шудааст. Аз нуқтаи назари мантиқӣ буришгоҳи онро дар ҳамворию *H* ба воситаи компютер иҷро намоед.

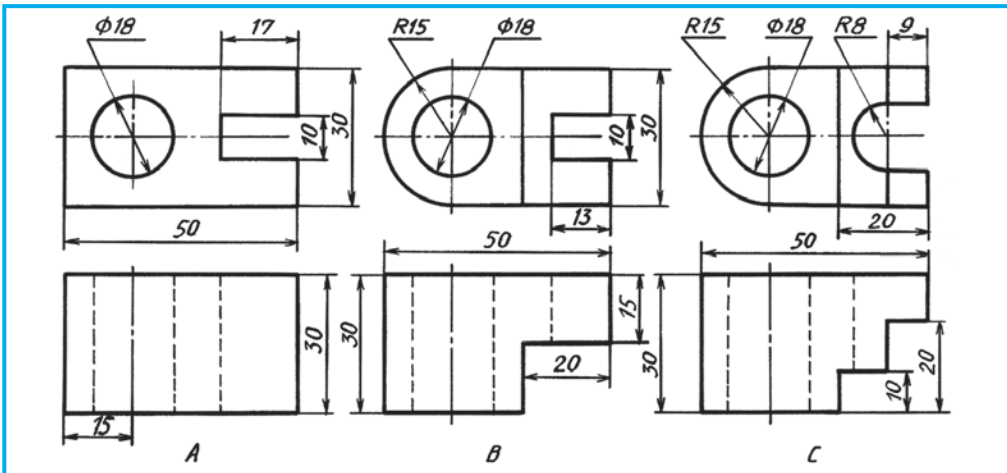
§ 7. БУРИШГОҲИ ОДДӢ ВА МАҲАЛӢИ. ИШОРАТИ ОНҲО ДАР НАҚША

Бо мақсади аниқ кардани сохти дохилии детал якто ҳамворию буранда истифода гардад, буришгоҳи ҳосилгардида **буришгоҳи оддӣ** номида мешавад. Ҳамворию буранда бо яке аз ҳамворию проексия мувозӣ карда гузаронда шавад, буришгоҳ дар ҳамворию ҳамон проексияҳо тасвир меёбад ва бо номи ҳамон ҳамворӣ хонда мешавад. Масалан, дар нақшаи 5.3 бурандаи *A* бо ҳамворию *V* параллел, яъне ҳамворию буранда бо ҳамворию проексияҳои фронталӣ параллел буданаш **буришгоҳи фронталӣ** номида мешавад. Ҳамворию буранда ба ҳамворию проексияҳои уфуқӣ параллел бошад, буришгоҳи мазкурро буришгоҳи уфуқӣ (горизонталӣ) меноманд (ба нақшаҳои 6.1 нигаред).

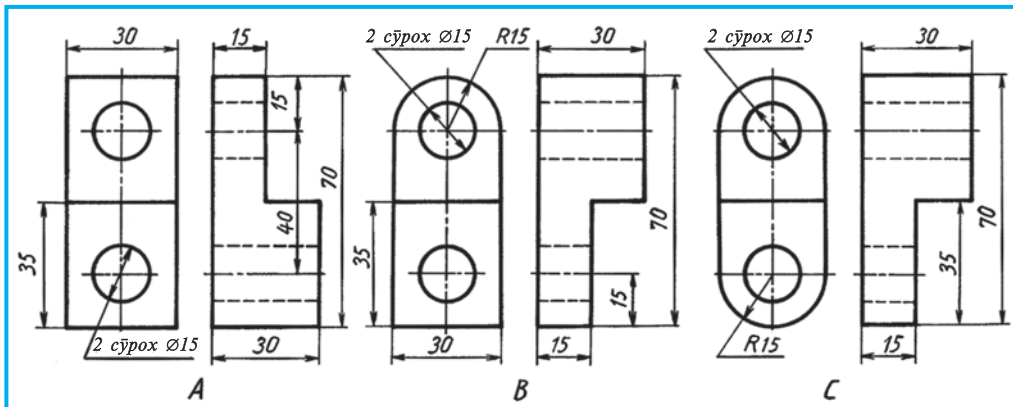
Агар ҳамворию буранда бо ҳамворию проексияҳои профилӣ (мақтабӣ) параллел бошад, дар ин ҳолат **буришгоҳи профилӣ** ҳосил мегардад. (нақшаи 6.2). Буришгоҳи мазкурро буришгоҳи **оддӣ** ё ки **пурра** ҳам меноманд.



Нақшаи 7.1.



Нақшаи 7.2.



Нақшаи 7.3.



1. Буришгоҳи оддӣ чӣ тавр ҳосил мегардад?
2. Буришгоҳи фронталӣ чӣ тавр ба иҷро мерасад?
3. Чӣ гуна буришгоҳ, буришгоҳи уфукӣ номида мешавад?
4. Буришгоҳи профилӣ гуфта чӣ гуна буришгоҳро мефаҳмед?
5. Буришгоҳи пурра чист?



Яке аз намуди нақшаҳои 7.1, 7.2 ва 7.3-ро ба дафтари кориятон кӯчонед ва буришгоҳашро ба иҷро расонед.

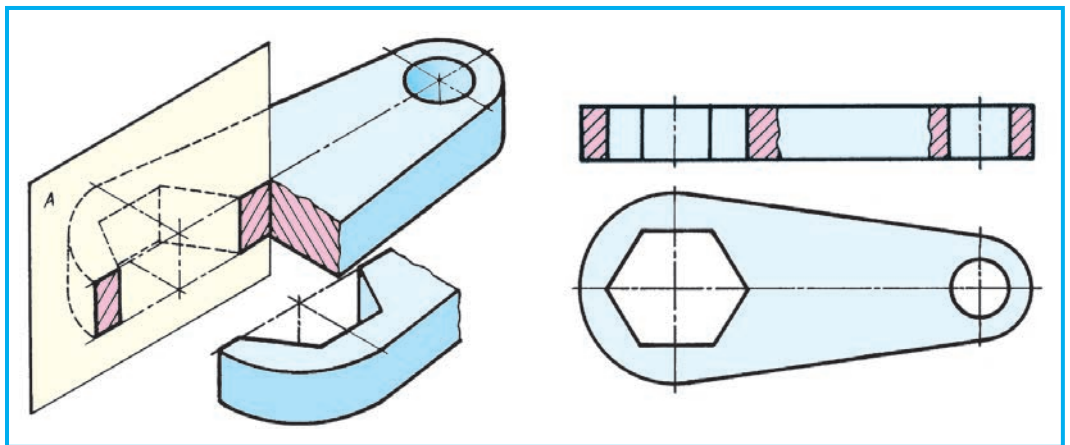


Агар ҳамвори буранда ба H параллел гузаронда шавад, чӣ гуна буришгоҳ ҳосил мешавад.

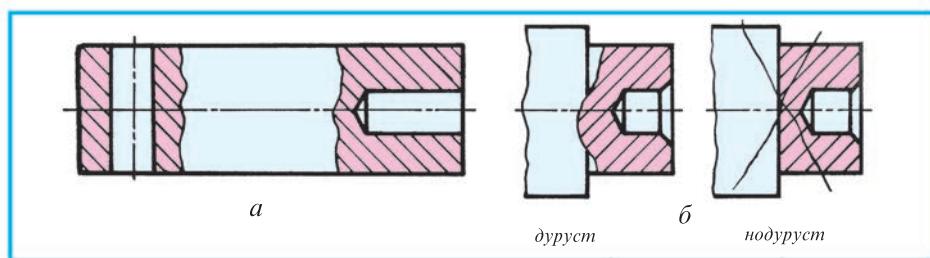
А. Фронталӣ; Б. Горизонталӣ; В. Профилӣ; Г. Буриш.

Буришгоҳи маҳаллӣ. Дар баъзе ҷойҳои ашё сӯроҳӣ, ковокӣ ва чуқурӣ вомехӯрад. Барои нишон додани шакли онҳо аз **буришгоҳи маҳаллӣ** истифода мебаранд. Дар нақшаи 7.4 барои кушод нишон додани сӯроҳии призматикӣ шаштарафаи калиди гайка аз буришгоҳи маҳаллӣ истифода гардидааст. Барои ҳосил кардани буришгоҳи маҳаллӣ истифода гардидааст. Барои ҳосил кардани буришгоҳи маҳаллӣ саросари тири симметрии сӯроҳӣ ҳамвори бурандаро мегузаронанд. Баробари аз сӯроҳӣ каме гузаштан қисми буридашудаи ашё фикран шикаста мешавад. Сарҳади буришгоҳи маҳаллӣ бо хати борики мавҷнок ишора мешавад.

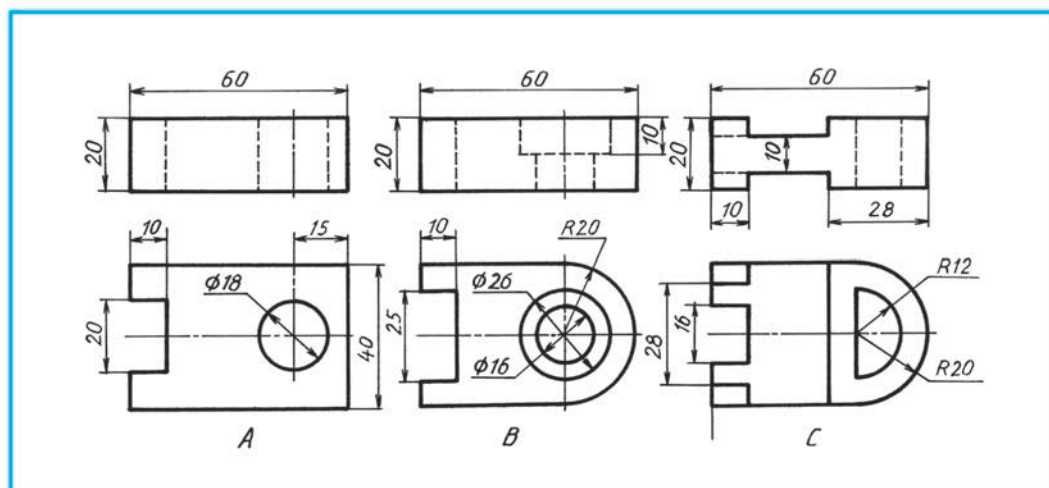
Дар нақшаи 7.5, a як намуди тир тасвир ёфта бошад, барои кушода нишон додани сӯроҳӣ ва ковокии нӯги он буришгоҳи маҳаллӣ татбиқ гардидааст. Сарҳади буришгоҳи маҳаллӣ бо хати ангораи детал ҳамроҳ нашуданаш лозим.



Нақшаи 7.4.



Нақшаи 7.5.



Нақшаи 7.6.

Дар нақшаи 7.5, б буришгоҳи маҳаллии дуруст ва нодуруст нишон дода шудааст. Агар шакли сӯроҳӣ ё ки ковокии ашё дар буришгоҳи маҳаллӣ аниқ нагардад, буришро истифода бурдан мумкин аст. Баробари дар мавқеи худ истифода бурдани буриш ва буришгоҳи маҳаллӣ имконияти кам намудани адади намои ашё фароҳам меояд.



1. Аҳамияти буришгоҳи маҳаллӣ дар чист?
2. Буришгоҳи маҳаллӣ дар кадом ҳолат истифода мегардад?



Яке аз намудҳои ашёи нақшаи 7.6-ро дар М 2:1 кӯчонда кашед. Дар он буришгоҳи маҳаллиро ба ҷо оваред ва андозаашро гузоред.



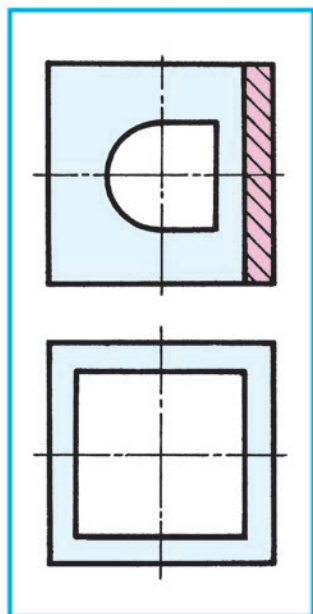
Дар нақшаи 7.6 А намуди ашё дода шудааст. Аз рӯи тафаккури мантиқӣ буришгоҳи маҳаллиро дар компютер иҷро намоед.



Дар нақшаи 7.5 кадом буришгоҳ мисол оварда шудааст.
А. Оддӣ; Б. Буриш; В. Маҳаллӣ; Г. Профилӣ.

§ 8. КОРИ НАЗОРАТӢ

§ 9. ПАЙВАСТАНИ НИСФИ НАМУД БО НИСФИ БУРИШГОҲ

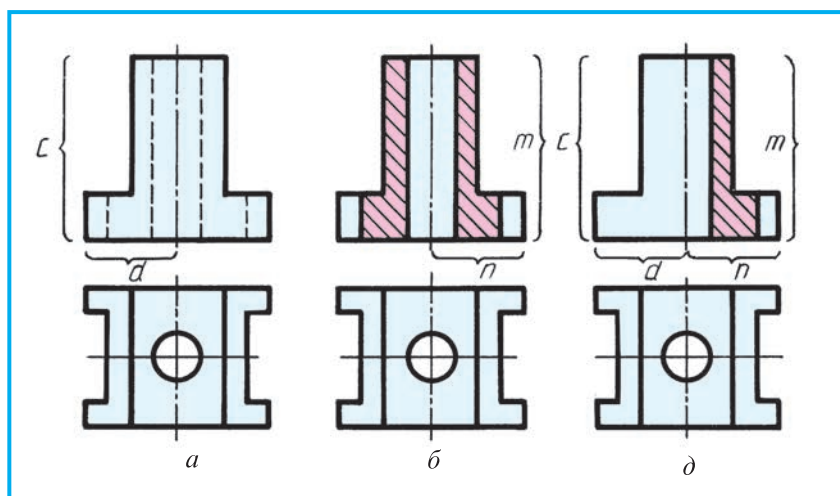


Нақшаи 9.1.

Бисёр вақт шакли ашёро фақат бо ёрии на-
муд ё ки буришгоҳ аниқ кардан мумкин аст.
Аз ин рӯ, намуд ва буришгоҳро дар алоҳидагӣ
кашидан шарт нест. Барои ин дар як тасвир
ҳам намуд, ҳам буришгоҳро якҷоя тасвир на-
муда ба мақсад расидан мумкин. Дар нақшаи
9.1 детал аз намуди боло ду тири симметрии
марказӣ дорад. Дар ин нақшаҳо мувофиқи стан-
дарт нисфи буришгоҳро бо нисфи намуд якҷоя
тасвир менамоянд. Дар чунин ҳолат шакли бе-
рунаи ашёро бо сохти дохилиаш дар як вақт
нишон додан мумкин мегардад (нақшаи 9.1).
Баробари ин сӯроҳии сатҳ аз қафо чоркунча, аз
пеш бо шакли силиндрӣ намоён мегардад.

**Тасвири пайвастании нисфи намуд бо нисфи
буришгоҳ.** Дар нақшаи 9.2, *a* дар намуди ашё
буришгоҳ татбиқ нагардидааст. Буришгоҳи
фронталӣ ҳамин ашё дар нақшаи 9.2, *b* акс
ёфтааст. Акнун барои ҳосил кардани ҳамин

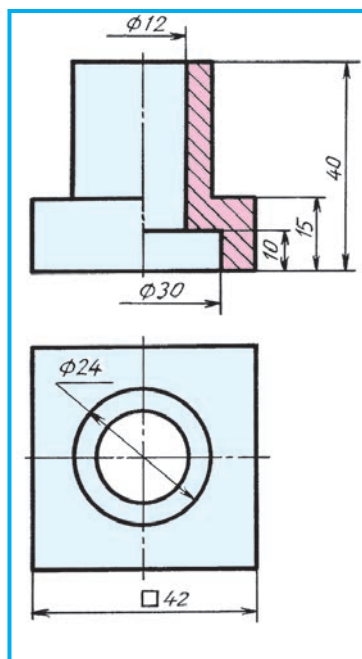
ду нақша нисфи намуд-тарафҳои *c* ва *d*, нисфи буришгоҳ -тарафҳои
m ва *n* якҷоя тасвир мегарданд. (нақшаи 9.2, *d*). Намуд аз боло
тағйир дода намешавад. Нақшаи якҷоя тасвиргардидаи нисфи намуд
ва нисфи буришгоҳ ҳосил мегардад. Ин қабил нақшаҳоро, **нақшаҳои**



Нақшаи 9.2.

чоряк буришгоҳ татбиқгардида низ меноманд. Дар ин буришгоҳҳо: 1. Сарҳадҳои ҷои муттаҳидгардидаи намуд ва буришгоҳ дар тири симметрии ашё, яъне ба воситаи хати штрихӣ-пунктӣ нишон дода мешавад. 2. Хатои штрихӣ, ки сатҳи дохилаи тарафи намуди ашёро нишон медиҳад, тоза карда мешавад. 3. Буришгоҳ дар намудҳои фронталӣ ва профили мудом дар тарафи ростии тири симметрии ё ки дар буришгоҳи уфуқӣ дар зери тири симметрии уфуқӣ тасвир меёбад.

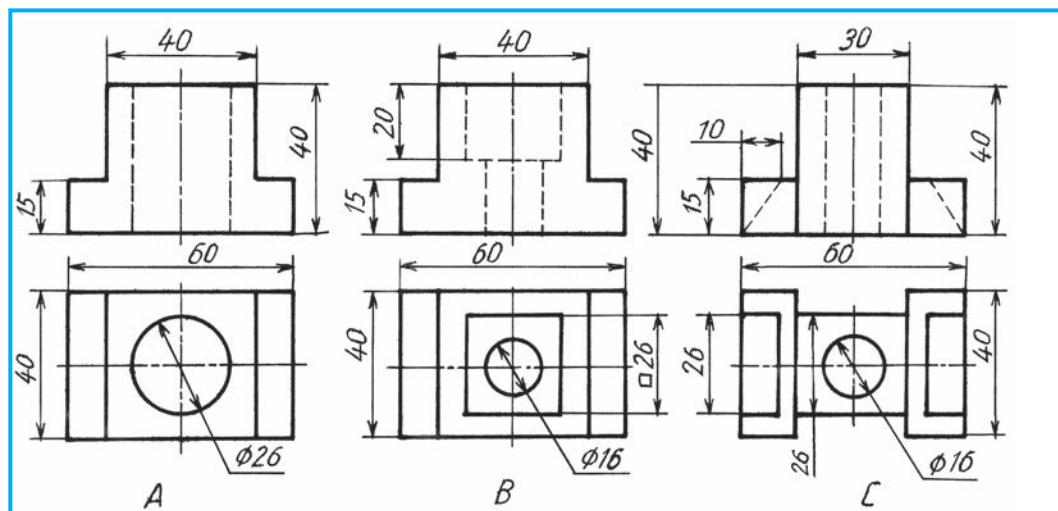
Агар нисфи намуд бо нисфи буришгоҳ якҷоя тасвир ёбад, нишондиҳандаи баъзе андозаҳо яктарафа гузошта мешавад. Лекин воҳиди андоза пурра акс меёбад. Масалан, дар нақшаи 9.3 андоза $\varnothing 12$ ва $\varnothing 30$. Тарафи мил нагузошта аз тири симметрии каме гузошта меравад.



Нақшаи 9.2.



1. Дар нақшаи ашё нисфи намуд бо нисфи буришгоҳ тасвир ёбад, чӣ гуна шартиятҳои графикӣ мавҷуд аст?
2. Барои чӣ дар нақшаи ашё (детал) нисфи намуд бо нисфи буришгоҳ якҷоя тасвир меёбад?
3. Агар дар нақшаи ашё нисфи намуд бо нисфи буришгоҳ якҷоя тасвир ёбад, гузоштани андозаҳо ба чӣ гуна ҷиҳатҳои ба худ хос моликанд?



Нақшаи 9.4.



Нақшаи 9.4, *A*-ро бодикқат аз назар гузаронед ва бо роҳи тафаккури мантиқӣ дар компютер нисфи намудро бо нисфи буришгоҳ якҷоя тасвир намоед.

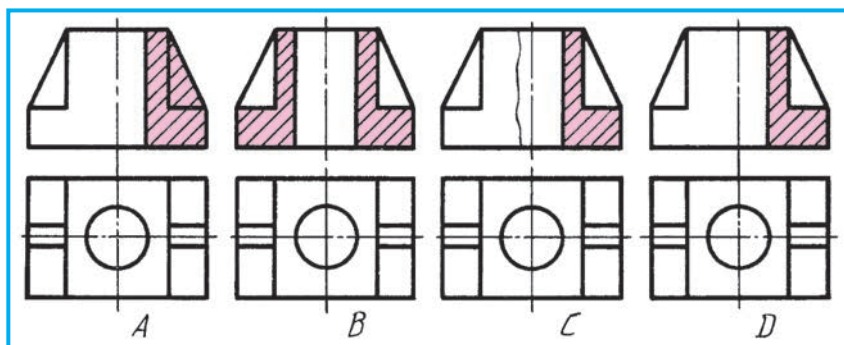


Яке аз намудҳои деталро тасвир намоед. Дар сар аз чап нисфи намудро бо нисфи буришгоҳ якҷоя тасвир намоед ва андозаашро гузored (нақшаи 9.4).



Буришгоҳе, ки ба талаби стандарт дуруст иҷро шудааст, аниқ намоед (нақшаи 9.5).

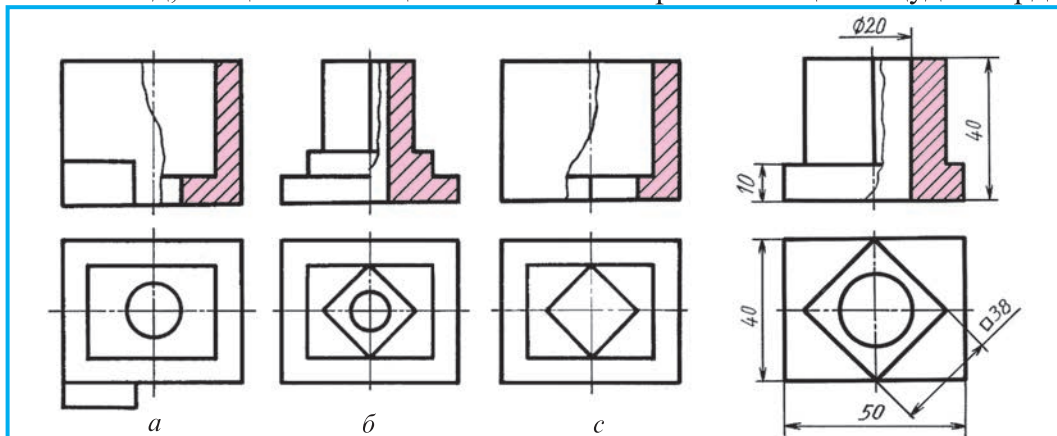
§ 10. ТАСВИРИ ПАЙВАСТАНИ ЯК ҚИСМИ НАМУД БО ЯК ҚИСМИ БУРИШГОҲ



Нақшаи 9.5.

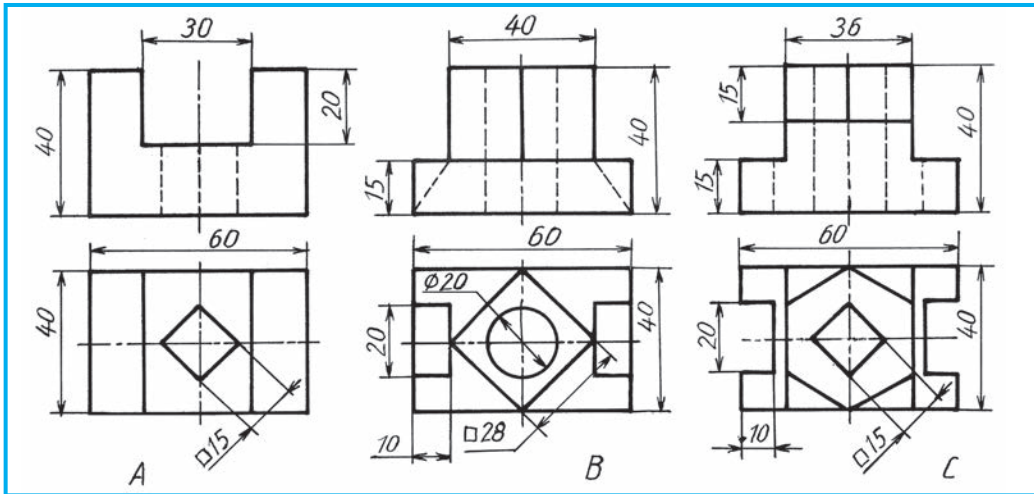
Баъзан ашё дорои шакли симметрии бошад ҳам, ягон чузби он ба шарти якҷоя тасвир кардани нисфи намуд ба нисфи буришгоҳ рост намеояд. Дар ин ҳолат лозим меояд, ки як қисми намуд бо як қисми буришгоҳ якҷоя тасвир ёбад.

Дар нақшаи 10.1, *a* чунин ҳолат акс ёфтааст. Дар ин ҳолат қисми намуд аз қисми буришгоҳ хурд ё калон буданаш ба ҳисоб гирифта намешавад, онҳо бо хатҳои пайвасти борики мавҷнок чудо карда

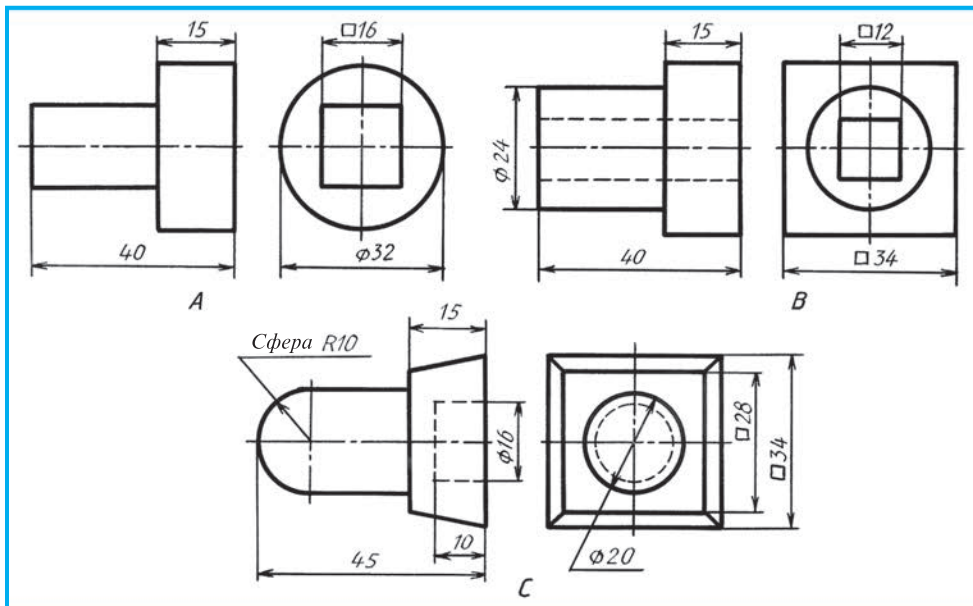


Нақшаи 10.1.

Нақшаи 10.2.



Нақшаи 10.3.



Нақшаи 10.4.

мешаванд. Ҷузъи ашё, яъне курра бо тири симметрия рост ояд, чун нақшаи 10.1, б қирра нигоҳ дошта, ё ки чун нақшаи 10.1, с кушод нишон дода мешавад.

Дар ин нақшаҳо андозаҳо чун дар нақшаи 10.2 гузошта мешаванд.



1. Ҳангоми дар нақшаи ашё нисфи намудро бо нисфи буришгоҳ якҷоя тасвир кардан кадом шартиятҳо мавҷуданд?
2. Агар қирраи ашё дар буришгоҳ бо тири симметрии рост ояд, кадом роҳ пеш гирифта мешавад?



1. Дар A, B, C – и нақшаи 10.3 дутоғӣ намудҳои ашё дода шудаанд. Яқтои онро кӯчонда кашед ва як қисми намудро бо як қисми буришгоҳ яқоя тасвир намоед. Андозаашро гузоред.
2. Дар A, B, C – и нақшаи 10.4 дутоғӣ намуди ашё дода шудааст. Ба якеи он ихтиёран буришгоҳро истифода бурда, бо ёрии андозааш дар як намуд тасвир кунед.



Дар нақшаи 10.4 детал дар ду намуд дода шудааст. Бо роҳи тафаккури мантиқӣ онро дар як намуд дар компютер кашед.



Як қисми буришгоҳро бо як қисми намуд як карда тасвир кунем, оё қисмҳо баробар шуданаш шарт аст?

А. Аҳамият надорад; Б. Шарт; В. Буриш; Г. Буришгоҳи маҳаллӣ.



Кори 3-юми графикӣ. Нисфи (қисми) намудро бо нисфи (қисми) буришгоҳ яқоя карда, тасвир намоед.

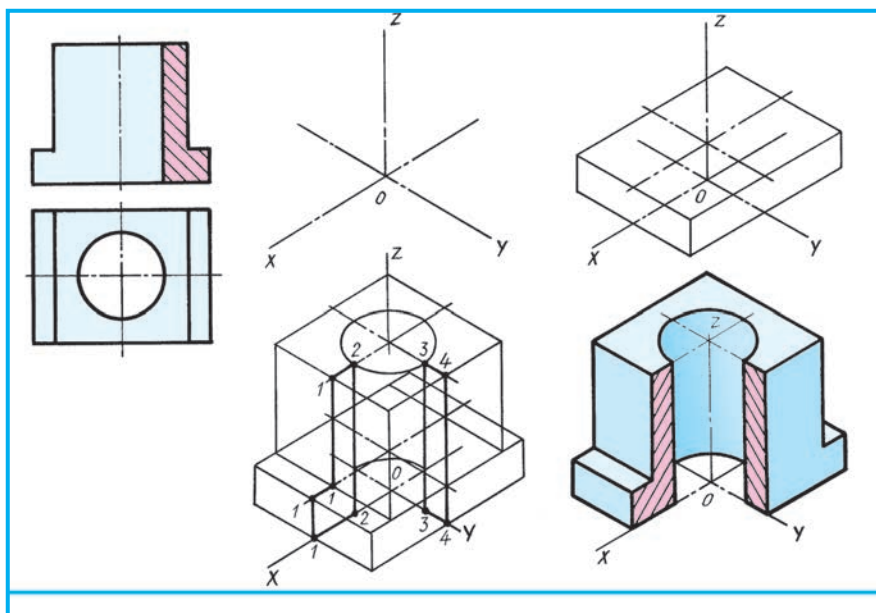
§ 11. ТАСВИРИ БУРИШГОҲ ДАР ПРОЕКЦИЯҲОИ АКСОНОМЕТРӢ

Агар ба қоидаҳои аксонометрӣ амал карда, сохти дохилии детале, ки дуруст иҷро шудааст, буришгоҳ истифода нашуда бошад, хондан мушқил мешавад. Аз ин боис, монанди нақшаҳои намудашон рост бо мақсади аниқ кардани сохти дохилии детал дар проексияи аксонометрӣ буришгоҳ истифода мешавад.

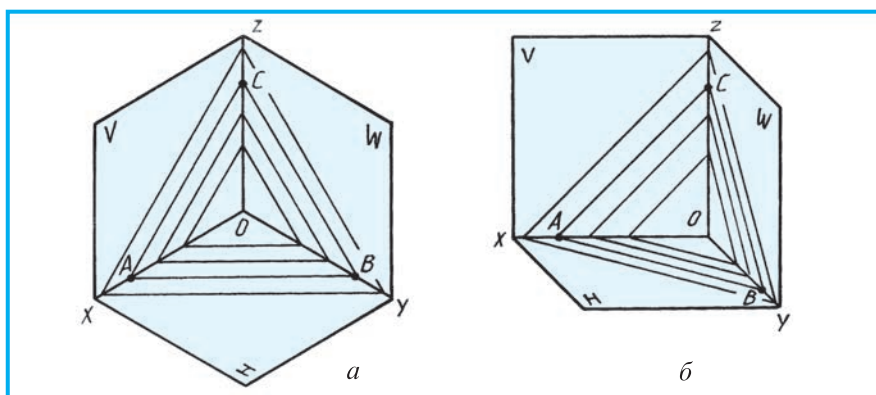
Дар синфи 8-ум усулҳои бе буришгоҳ кашидани проексияҳои аксонометрии детал (ашё)-ро омӯхта будед. Акнун ба мақсади аниқкунии сохти дохилии детал дар аксонометрия ба иҷро расондани буришгоҳро дида мебароем. Дар аксонометрия ҳам чун намудҳои буришгоҳ, буришгоҳи фронталӣ, профилӣ ва параллел тадбиқ мегардад.

Мисол. Дар асоси намудҳои детали дар нақшаи 11.1, *a* додашуда аксонометрияи онро бо буришгоҳ иҷро намоед.

Дар поён кашидани буришгоҳи детал дар изометрия марҳила ба марҳала дода шудааст. Дар маркази эллипс (давра) O тирҳои x, y, z ишора мегарданд (нақшаи 11.1, *b*). Онҳо дар асоси детал ишора мегарданд ва асоси детал – призма сохта мешавад (нақшаи 11.1, *c*). Ба воситаи тирҳои x, y, z ишора мегарданд. Дар призмаи болои асоси детал, ҳамчунин эллипсои зераш кашида мешавад. Ба воситаҳои тирҳои x ва y ҳамвориҳои фронталӣ ва профили буранда гузаштаанд, гуфта фараз карда мешавад. Ин ҳамвориҳо дар тири z бурида мешавад. Дар ин ҳолат ҳамвориҳо хатҳои вертикалии 1-1, 2-2, 3-3, 4-4, ҳамчунин ҳолатҳои уфуқии 1-2, 3-4-и деталро мебурад, (нақшаи 11.1, *d*), хатҳои зиёдатии онҳо кӯр карда, нақша сохта мешавад. (нақшаи 11.1, *e*).



Нақшаи 11.1.



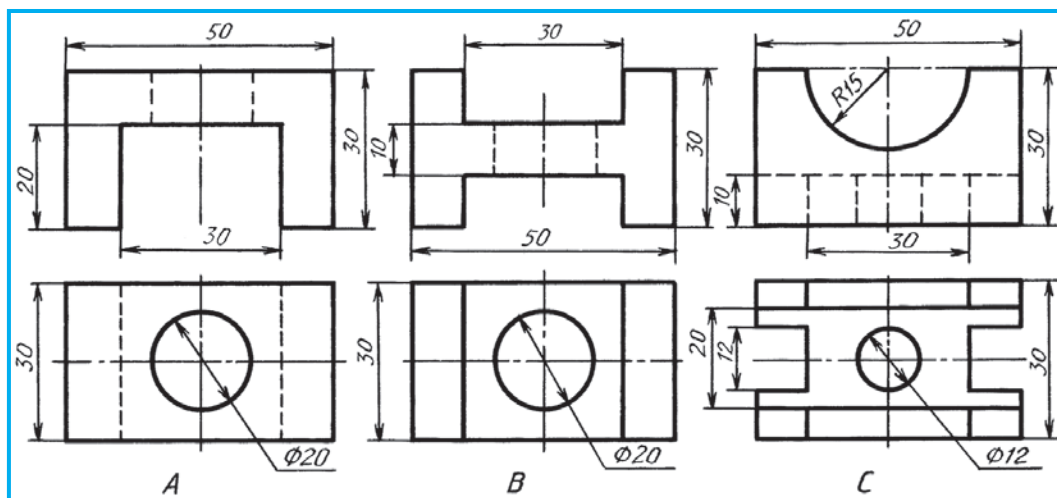
Нақшаи 11.2.

Рӯя (сатҳ)-и дар изометрия буридашудаи детал чун дар нақшаи 11.2, а штрихпӯш мешавад. Аз O то тирҳои x, y, z бо тарзи масофаи якхелаи $OA=OB=OC$ чен карда AB, AC, BC байни ҳам пайваст мегардад. Аз ин рӯ, дар сатҳи буриши ҳамвориҳои H, V, W параллел ҷойгиршуда самти штрихкунӣ ҳосил мегардад.

Дар диметрияи фронталӣ штрихпӯш кардани рӯяи буриш дар нақшаи 11.2, б нишон дода шудааст. Дар ин ҷо аз O то ба x ва y, z -ҳо як хел $OA =$ ба тири y $OB = 1/2$, яъне ду маротиба кам чен карда мешавад. Дар ин ҳолат хати штрихии AC дар V нисбати x ва z дар зерӣ кунҷи 45° кашида мешавад.



1. Дар аксонометрия чаро буришгоҳро истифода мебаранд?
2. Дар аксонометрия рӯяи буриш бо кадом тартиб штрихпӯш мегардад?



Нақшаи 11.3.



Изометрияи яке аз деталҳоро кашед ва буришгоҳро ба иҷро расонда, андозаашро гузored (нақшаи 11.3).



Детали А дар детали нақшаи 11.3 дода шудааст, изометрияи онро бо буришгоҳ дар компютер иҷро намоед.



Дар кадом аксонометрияи А-и нақшаи 11, 2 штрихпӯш кардани буришгоҳ нишон дода шудааст.

А. Дар тириметрия; Б. Дар изометрия; В. Дар диметрия; Г. Дар перспектива.

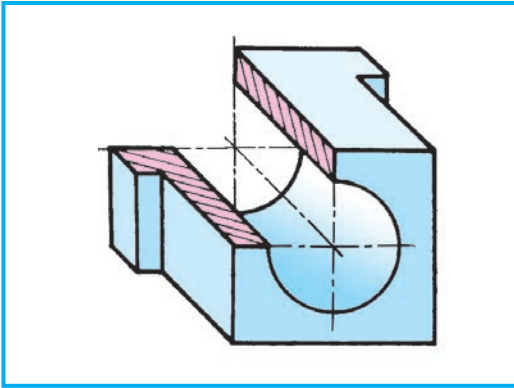
§ 12. ТАСВИРИ БУРИШГОҶ ДАР ДИМЕТРИЯИ ФРОНТАЛӢ

Дар §11 дар изометрияи детал марҳала ба марҳала ба иҷро расондани буришгоҳ нишон дода шуда буд. Дар ин параграф ҳамон нақшаи 11.1, *a* тири *z* ба *y* детал иваз карда кашада шуданаш ва давра дар *V* дар намуди ҳақиқии худ нишон дода шудааст. Агар ҳамин тавр карда шавад кашадани детал дар диметрияи фронталӣ бисёр қулайро фароҳам меоварад (нақшаи 12.1.) Дар ин ҷо баландии детали ба тири *y* афтада ду маротиба кӯтоҳ карда кашада мешавад.

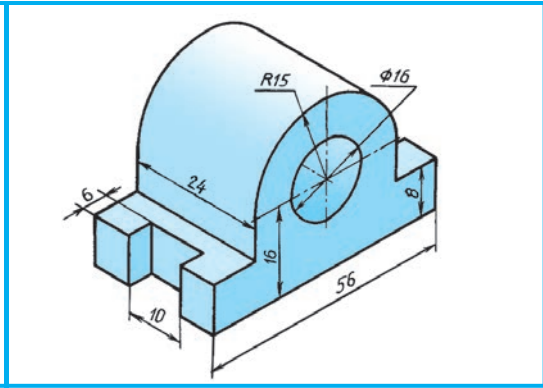
Дар аксонометрия ҳам андозаҳои детал гузошта мешавад. Дар нақшаи 12.2 аломатҳои андоза, давра, радиус, квадрат ҳам нишон дода мешавад. Хати андозавиро нисбати тирҳои аксонометрӣ параллел мекашанд. Дар асоси намуди детали дар нақшаи 12.3 *a* додашуда сохтани диметрияи фронталӣ он ва иҷро кардани буриш дар нақшаи он 12.3, *b*, *c* нишон дода шудааст.



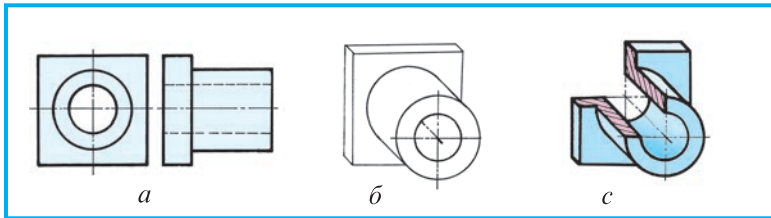
Дар аксонометрия андозаҳо бо кадом тартиб гузошта мешаванд?



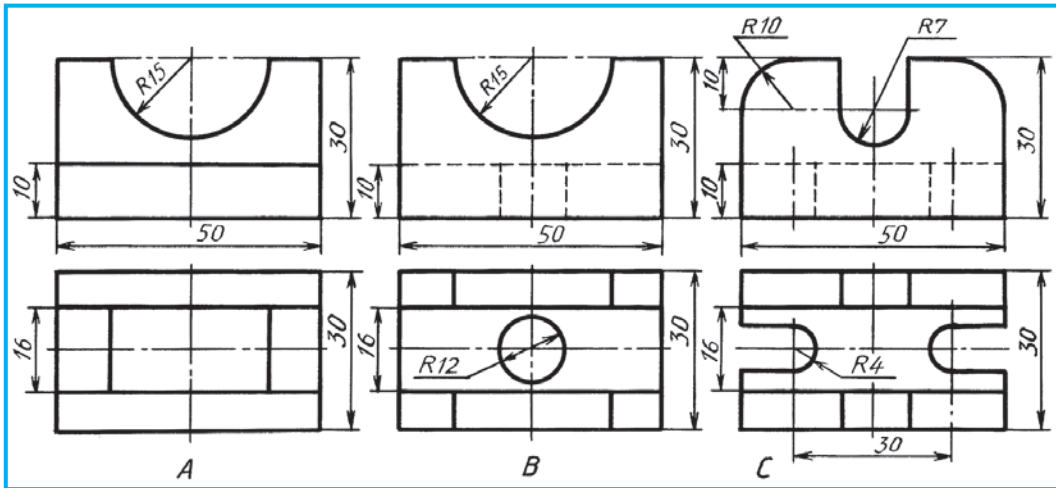
Нақшаи 12.1.



Нақшаи 12.2.



Нақшаи 12.3.



Нақшаи 12.4.



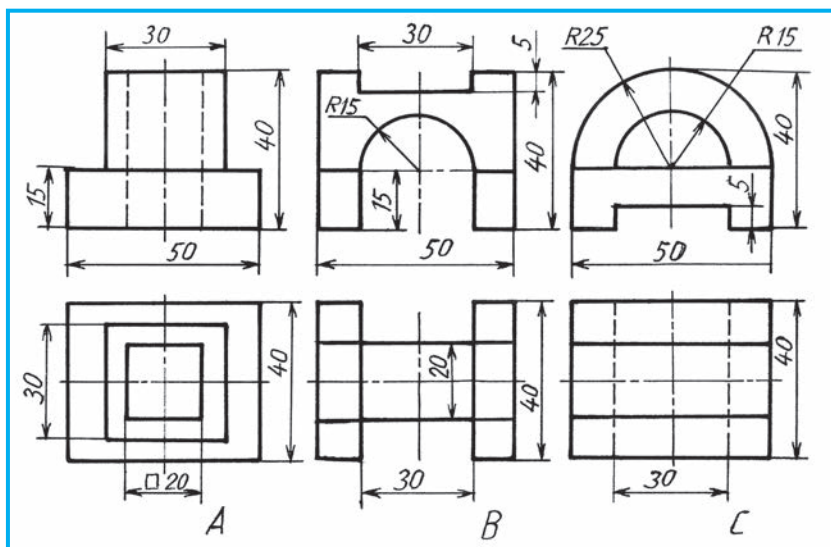
Расми техникий яке аз деталро дар аксонометрияи фронталӣ ва изометрӣ кашед ва буришгоҳашро ба иҷро расонед. Андозаашро гузored (нақшаи 12.4, 12.5) .



Дар нақшаи 11.2, б дар кадом аксонометрия буришгоҳро штрихпӯш нишон додаанд? А. Дар триметрия; Б. Дар изометрия; В. Дар диметрия; Г. Дар перспектива



Аз рӯи фикри мантиқӣ диаметрияи фронталӣ яке аз деталро дар компютер кашед ва буришгоҳашро ба иҷро расонда, андозаашро гузored (нақшаи 12.5).



Нақшаи 12.5.

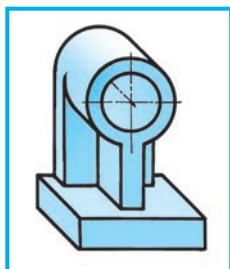
§ 13. КАШИДАНИ ЭСКИЗИ ДЕТАЛҶОЕ, КИ БУРИШ ВА БУРИШГОҶРО ТАЛАБ МЕКУНАНД

Маълум аст, ки эскизҳо баробари амал кардан ба проексияҳои росткунҷа тахминан дар назар нисбати фосилаи қисмҳои деталро нигоҳ дошта, асбобҳои нақшакаширо истифода набурда, бо даст кашида мешавад. Эскизҳо дар қоғази миллиметрӣ, катак ё ки қоғази сафед кашида мешаванд.

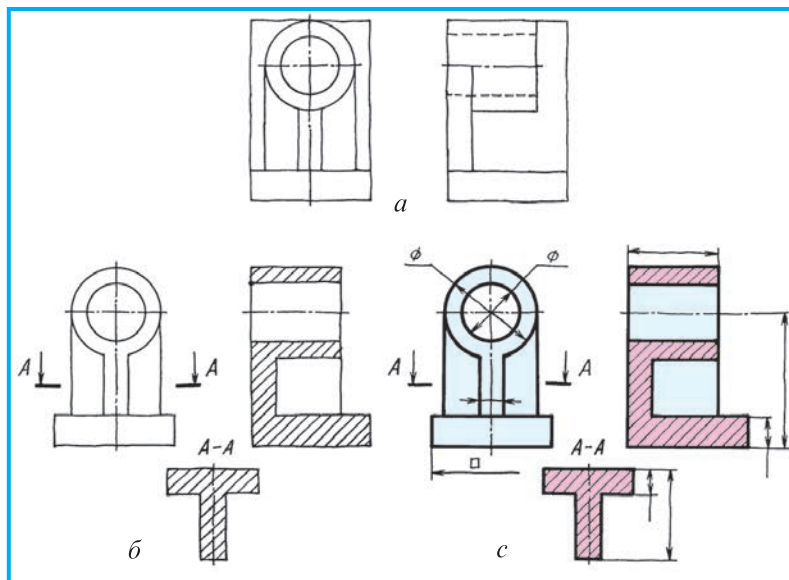
Эскизҳоро асосан ба аслияти детал нигоҳ карда кашида, буриш ва буришгоҳ гузошта, барои дар намуди аз ҳама хурд кашидан ҳаракат менамоянд. Андозаҳояш аз аслияти детал гирифта мешавад.

Дар дафтари корӣ (катакдор) кашидани эскизро хуб медонед. Акнун бошад, дар қоғази сафед кашидани эскизро меомӯзем. Барои ин сараввал нақшаҳои байни ҳам мувозӣ, уфуқӣ, шокулӣ, моилӣ дар ҳолати мухталиф, ҳамчунин байни ҳам перпендикулярро бо даст кашидан машқ карда мешавад. Ба ҷуз ин, бо воситаи кашидани чоркунҷаи кунҷҳои рости гуногун квадрат, давра камони он дастро бо нақшакашӣ одат кунондан тавсия мегардад.

Масалан, дар нақшаи 13.1 аслияти детали номбурда подшибник (дар ин ҷо тасвири аёнии он дода шудааст) нигоҳ карда таҳлил карда шавад, дар ду намуд (сару чап) кашидан мумкин. Дар ин ҳолат асоси поёнии цилиндрро бо қабурғаҳои пайвастанандаи мустаҳкам, плитаро бо воситаи буриш, цилиндрро бошад, бо воситаи буриши профилӣ нишон додан қулай ба ҳисоб меравад.

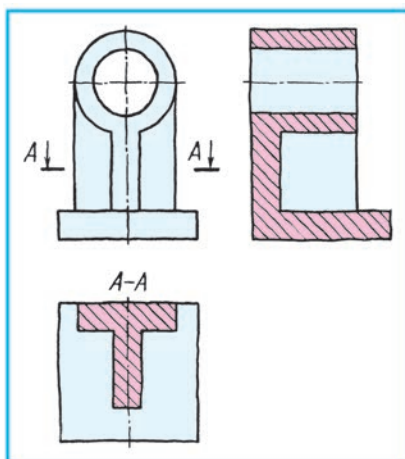


Нақшаи 13.1.



Нақшаи 13.2.

1. Мувофиқи шarti кашидан ҷоқҳои намуд бо ҷоркунҷаҳои ростӣ ишора гардида, ҳамчунин асоси детал ва қисми цилиндрии қабурғаҳо кашида мешавад. (нақшаи 13.2, *a*). 2. Хати ангораи детал аниқ карда буришгоҳи профилӣ, ҳамчунин буриш ба иҷро мерасад. (нақшаи 13.2, *б*). 3. Андозаҳои нақша аз аслаш гирифта, кашида мешавад. Дар ин ҷо азбаски аслияти детал нест, дар хатҳои андозавиаш воҳиди ададии он гузошта намешавад (нақшаи 13.2, *c*).



Нақшаи 13.3.

Ё ки эскизи детали мазкурро дар се намуд кашида, ҷойгиршавии байниҳамдигарии қабурғаҳо аз намуди болоӣ бо воситаи буришгоҳи *A-A* тасвир кардан мумкин. Дар ин ҳолат асоси деталплита ҳам пурра намудор мегардад (нақшаи 13.3).



1. Эскиз чӣ гуна нақша аст? 2. Эскизҳо чӣ тавр кашида мешаванд?
3. Буриш ва буришгоҳ дар эскизҳо чаро истифода мегардад?



Мувофиқи супориши омӯзгор эскизи яке аз деталҳоро кашед.



Ба эскизҳо андозаашон чӣ тавр гузошта мешавад? А. Аз эскизи кашидашуда андоза гирифта; Б. Аз аслияти детал андоза гирифта; С. Аз тасвири намоёни детал андоза гирифта; Д. Ихтиёран андоза гирифта.

§ 14. МАШҒУЛИЯТҲОИ АМАЛӢ АЗ РӢИ КАШИДАНИ ЭСКИЗ ВА РАСМИ ТЕХНИКӢ

Деталҳо дар хонаи нақшакашӣ ба бачаҳо тақсим мегардад, эскиз ва расми техникий онҳо тахти назорати омӯзгор барои мустақилона иҷро намудан супорида мешавад.

Дар параграфи 13 эскизи детал кашида шуда буд (нақшаи 13.2, *а*, *б*, *с*). Дар параграфи 14 эскизи дигар детал (нақшаи 14.1 *а*, *б*) ҳамон детал бо буришгоҳаш кашида мешавад (нақшаи 14.2 *а*, *б*, *с*, *д*).

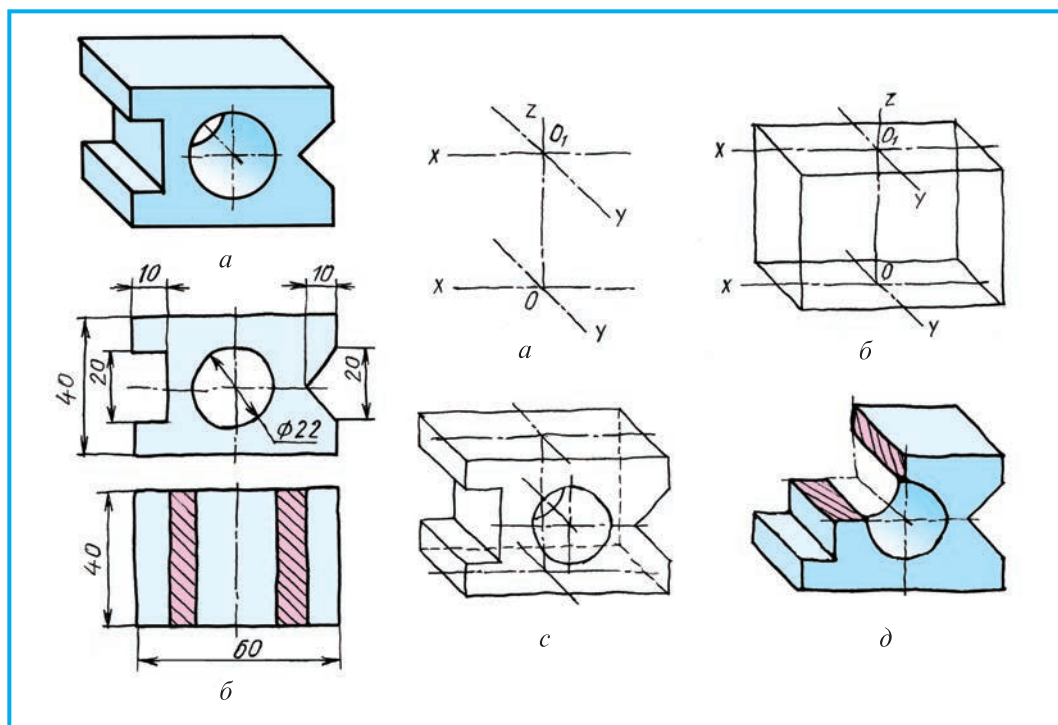
Дар ин ҳолат:

1. Барои кашидани расми техникий яке аз намудҳои аксонометрӣ интихоб мегардад. Дар мисоли мо диметрияи фронталӣ ёрӣ медиҳад. Аз ин рӯ, бо тирҳои аксонометри кашида мешавад. Қисмҳои поёни ва болоии ҷузъҳо ишора мегардад (нақшаи 14.2, *а*).

2. Намуди габаритии детал кашида мешавад (нақшаи 14.2, *б*).

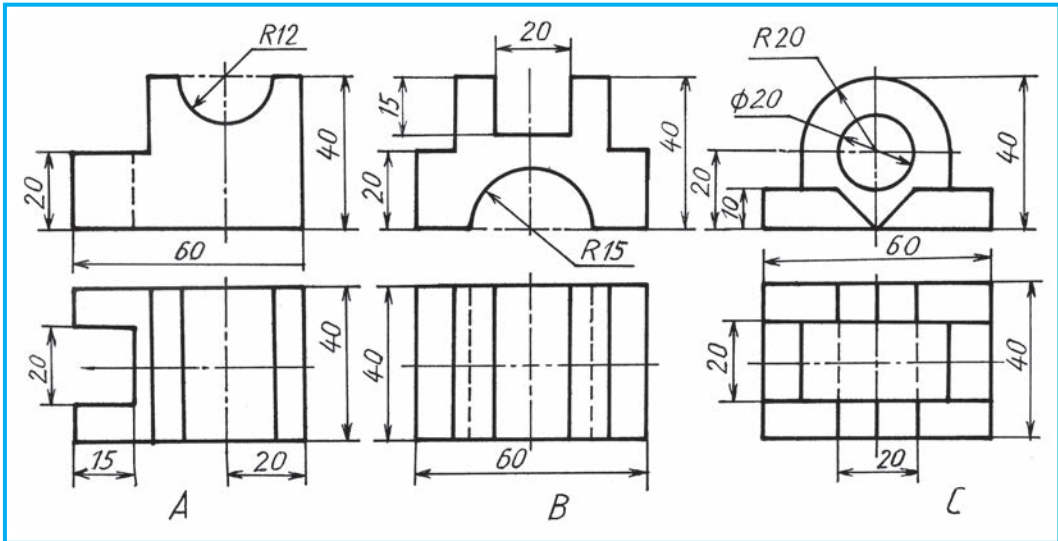
3. Ҷузъҳои детал кашида мешавад (нақшаи 14.2, *с*).

4. Хатҳои зиёдатӣ кӯр карда, нақша тайёр мегардад. Дар ин расм танҳо барои нишон додани сӯрохии слиндрӣ буришгоҳ истифода мегардад (нақшаи 14.2, *д*).



Нақшаи 14.1.

Нақшаи 14.2.



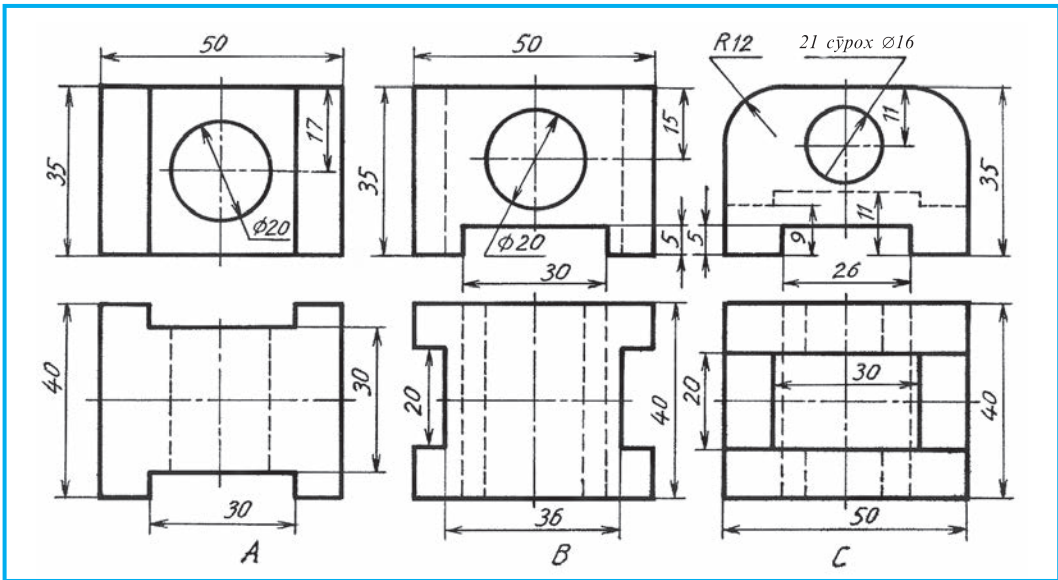
Нақшаи 14.3.



1. Расми техникӣ чӣ тавр иҷро мегардад?
2. Чаро расми техникӣ кашида мешавад?



Мувофиқи нишондоди омӯзгор яке аз нақшаҳои 14.3 ва 14.4 деталро дар андозаи А4 кӯчонда кашед ва расми техникӣ онро дар изометрия ё ки диметрияи фронталӣ ба иҷро расонед. Буришгоҳашро созед ва андозаашро гузоред.



Нақшаи 14.4.



Кори 4-уми графיקий. Эскизи детал ва адади техникий онро дар диаметри-
яи изометриалӣ ва фронталӣ ба иҷро расонед.



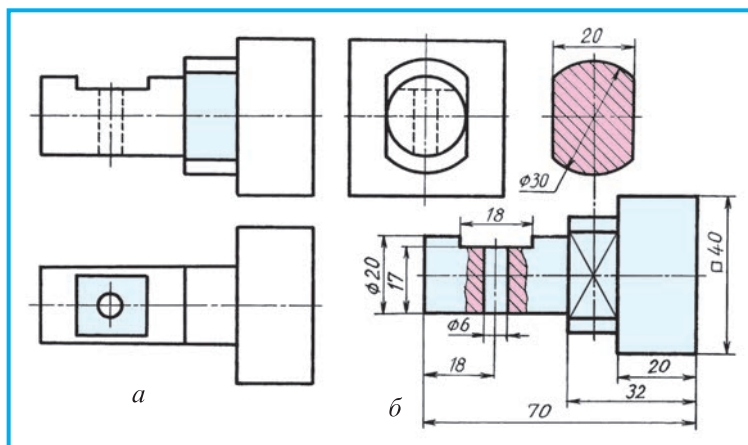
Расми техникий ба чӣ асос карда мешвад?

- А. Перспектива; Б. Ба яке аз намудҳои аксонометрия;
С. Ихтиёран; Д. Ба масштаб.

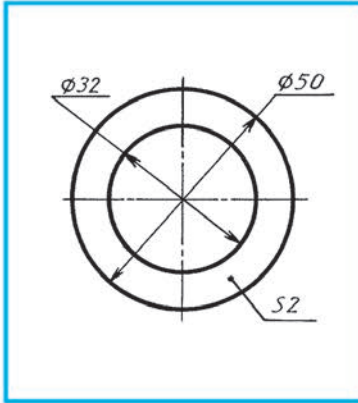
§ 15. КОРИ НАЗОРАТӢ

§ 16. ШАРТИЯТ ВА СОДАГАРДОНИҲО ДАР НАҚШАКАШӢ

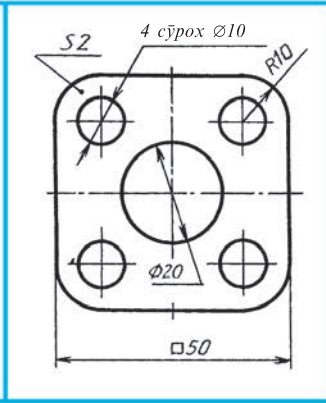
Аз ҳисоби шартият ва содагардониҳо, ки дар стандарт дода шудааст, миқдори намуди деталро кам кардан мумкин аст. Шумоён татбиқ кардани аломатҳои диаметр \varnothing квадрат \square -ро хуб аз бар намудед. Масалан, дар нақшаи 16.1, а детал дар се намуд дода шудааст. Онро чун нақшаи 16.1, б баробари истифодаи шартии аломатҳои буриш ва буришгоҳи маҳаллӣ ва лиска (мувофиқи талаботи техникий ҷойи масоҳати ҳамворе фаҳмида мешавад, ки дар ягон қисми детал бо буриши параллел ба меҳвари геометрий, ҳосил шудааст. Дар нақша ин ҷой бо \times ишора карда мешавад), дар як намуд истифода бурдан мумкин аст. Ғафсии деталҳои ҳамвор дар намуди «S2» навишта (нақшаи 16.2) шуданаш ба шумо маълум аст. Дар баъзе деталҳо чузъҳои бурзургиашон якхела бисёр дучор меояд. Андозаи яке аз онҳоро гузошта миқдори сӯрохиҳоро нишон дадан басанда аст (нақшаи 16.3). Ба ғайр аз ин яке аз сӯрохиҳоро кашида, ҷои боқимондашро нишон додан мумкин (нақшаи 16.4). Ҷои аз ҳама дарози ду тарафи нӯги деталҳои дарозиаш якхела тасвир ёфта, аз ҳамдигар бо хати борики мавҷнок ҷудо карда, андозаи тамоми дарозии ҳамон ҷой нишон дода мешавад (нақшаи 16.5). Дар ин тасвир барои тағйир додани масштаби нақша хочат наместонад.



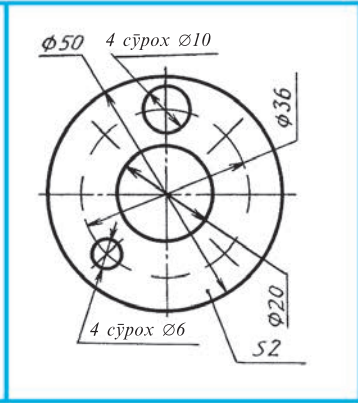
Нақшаи 16.1.



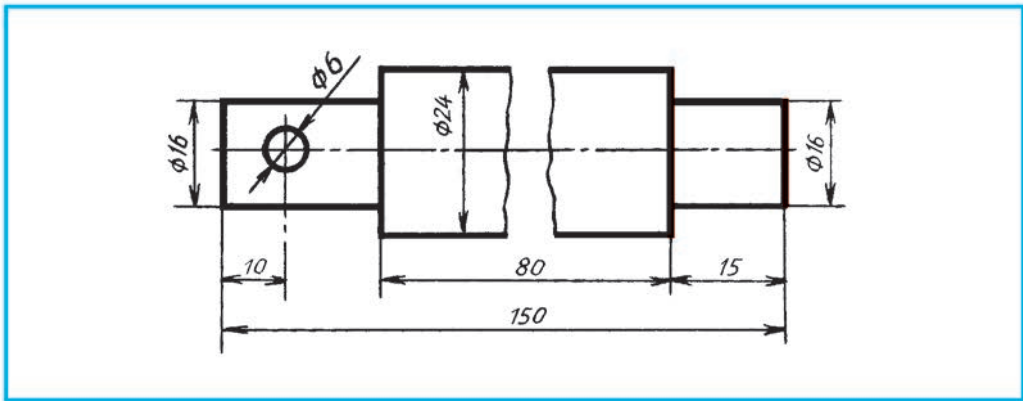
Нақшаи 16.2.



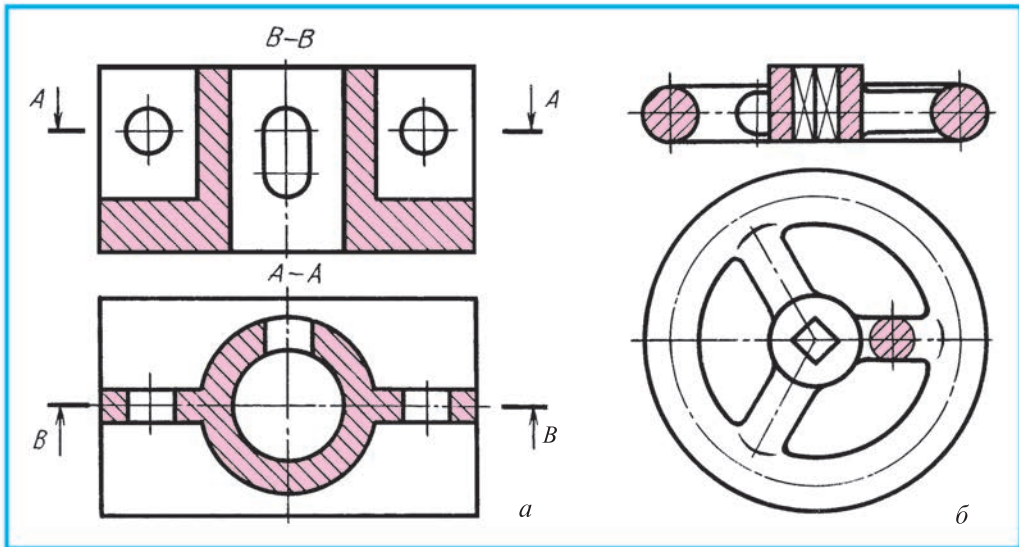
Нақшаи 16.3.



Нақшаи 16.4.

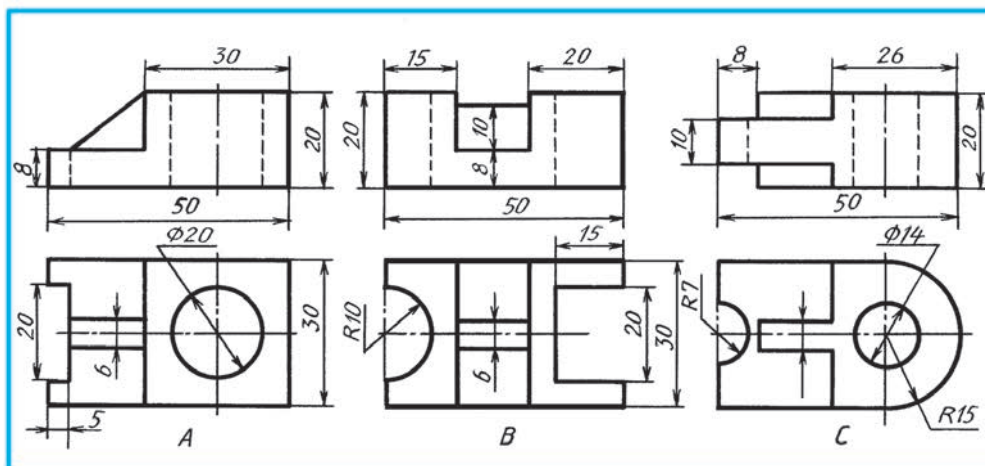


Нақшаи 16.5.

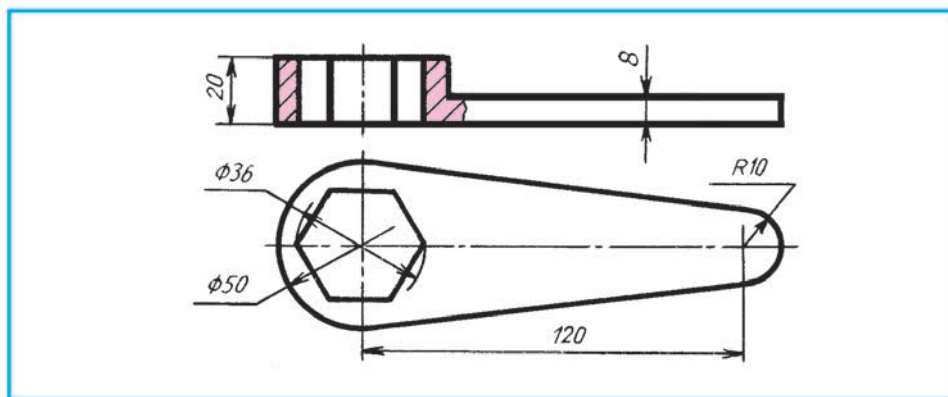


Нақшаи 16.6.

Тасвиркунии девори борик ва фарохиҳо дар буришгоҳ. Дар деталҳо деворҳои мустаҳкамкунӣ (қабурғаҳо), дар ҳалқаҳо фарохиҳо (списта) – хо во меҳӯрад. Онҳо дар буришгоҳ рост омаданашон мумкин. Дар нақшаи 16.6 дутоғӣ намуди детал тасвир карда шудааст. Девори ғафси ба буришгоҳи фронталӣ афтада (нақшаи 16.6. *а*) ва рӯи фароҳӣ ба буришгоҳ афтада (нақшаи 16.6, *б*) шартан штрихпӯш намешавад. Агар ба буришгоҳи кӯндаланг рост ояд рӯи буриш штрихпӯш (нақшаи 16.6 *а, б*) мегардад. Буриши ба воситаи ҳамвории *A-A* ҳосилшда ва буриши кӯндаланги фароҳии ҳалқа ба он мисол шуда метавонад.



Нақшаи 16.7.



Нақшаи 16.8.



1. Барои кам кардани миқдори намудҳо кадом шартият ва содагардониро истифода мегарданд?
2. Элементҳо бо як ҳел бузургӣ бисёр бошанд, онҳо дар нақша чӣ тавр тасвир меёбанд? Дарозии детал тағйир наёфта, (як ҳел) бошад-чӣ?

3. Девори борик радиус барин чузъҳои детал ба буришгоҳи пайваста рост омада монад, оё сатҳи буриш штрихпӯш мегардад?
4. Девори борик ба кадом спитса ба кадом буришгоҳ рост ояд, сатҳи буришашон штрихпӯш мегардад?



1. Яке аз намудҳои детали дар нақшаи 16.7-ро кӯчонда кашед. Буришгоҳи фронталиашро тасвир намоед?
2. Яке аз нақшаҳоро бо тартиби поёни хонед ва ба дафтаратон нависед (нақшаҳои 16.8, 16.9 ва 16.10).
 - А) Номии деталро мувофиқи кори иҷрошудааш муайян кунед;
 - Б). Дар нақша деталҳо дар кадом намуд тасвир ёфтаанд;
 - В) Дар нақша кадом буришгоҳ истифода гардидааст;
 - Г) Ба нақша кадом андозаҳо гузошта шудаанд;
 - Д) Кадом сӯроҳҳо мавҷуданд, онҳо чандтоянд;
 - Е) Оё фаска дорад, чандто, андозаҳои онҳо чи тавр гузошта шудаанд.

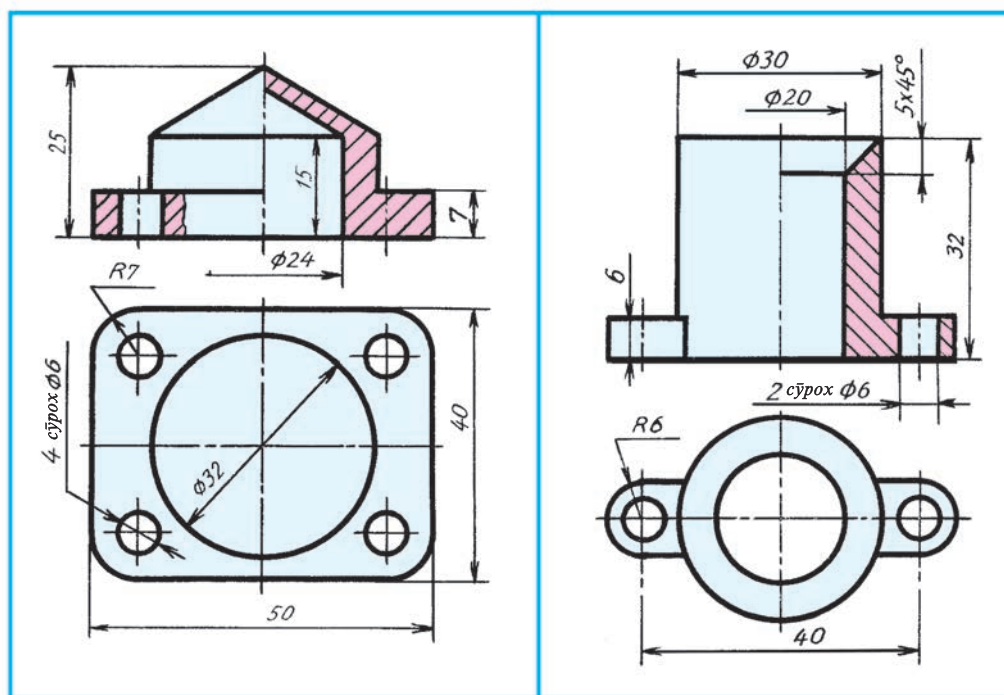


Дар нақшаи 16.5 кадом шартият ба назар дошта шудааст.

- А. Ба дигаркунии масштаб;
- Б. Ба иҷро накардани буриш;
- В. Ба соддагардонӣ;
- Г. Ба гузоштани андозаҳо.



Аз рӯи фикри мантиқӣ бо риояи шартият иҷро кардани буриши фронталии детали дар нақшаи 16.7 А дода шуда тавсия карда мешавад.



Нақшаи 16.9.

Нақшаи 16.10.

§ 17. ЛОИҲАКАШӢ ОИД БА ТАӢИР ДОДАНИ ШАКЛИ ДЕТАЛ

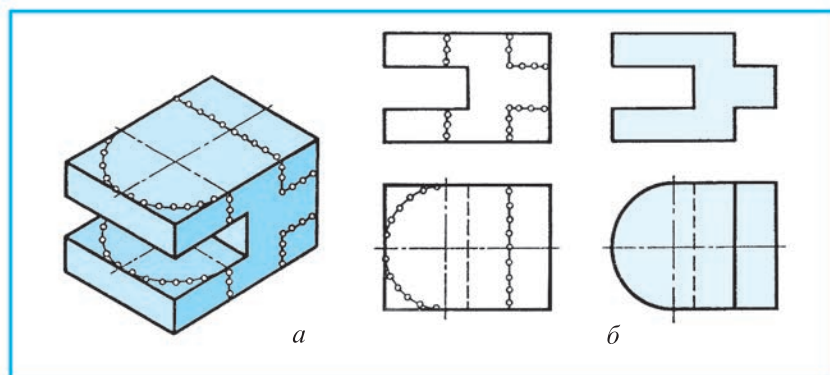
Дар соҳаи мухталифи хоҷагии халқ ихтирои ашӑи нав такмилдиҳии дар амал буда ӑ ки аз нав кор кардан **лоиҳакашӢ** ном дорад. Корҳои лоиҳакашӢ ҳамеша бо тасвириҳои графיקӣ, яъне кашидани нақшаҳо, эскизҳо, расмҳои техникӣ вобаста мебошад. Ба ҳар як ашӑе чӯзи нави конструктивӣ дохил карда шавад, дар он чӣ гуна тағйирот рӯй доданаширо пеши назаратон оваред. Чӯзҳои конструктивӣ, яъне ҳамвориҳо, сӯроҳиҳо каме тағйир дода, кунҷҳоро доира гардонда комаҳо (чӯякҳо)-ро ба воситаи додани сифатҳои нави фоидаовар кам гардондани вазни ашӑе, мустаҳкам кардани тобовари он, соддагардонии коркард, қулаиҳо хангоми истифода, зебо гардидани намуди лоиҳакашии бадеӣ-дизайн дар назар дошта мешавад. Дизайн калимаи англисӣ буда, маънои *нақша, расм, лоиҳа*ро ифода мекунад.

Бо мақсади омӯختани лоиҳакашии бадеӣ (дизайн) донишомӯзон ҳалли масъалаҳои гуногуни эҷодиро машқ карданашон зарур аст.

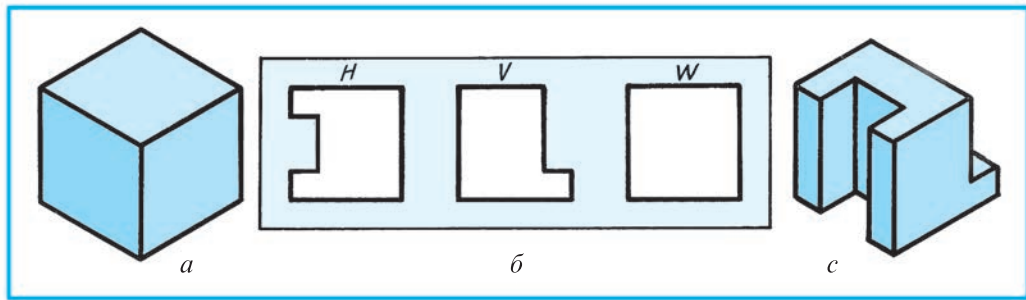
Шакли детали дар нақшаи 17.1 *а* дода шударо (ба нуқтаҳо хат гузошта шудаанд) мувофиқи хат тағйир додан талаб гардад, намудаи чун нақшаи 17.1 *б* мегардад.

Дар нақшаи 17.2 *а* тасвири намоёни куб дода шудааст. Онро чунон ба лоиҳа гирифтани зарур аст, ки баъди ҷойҳои зиёдаиаш бурида гирифтани, се сӯроҳӣ дода шуда (нақшаи 17.2 *б*) бидуни тарқиш (зазор) гузарад. *Н*-намуд аз боло, *У*-намуд аз пеш *Ш* – намуд аз чап. Тасвири намоёни куби ҳамин тавр ҷойгиршуда дар нақшаи 17.2 *с* дода шудааст.

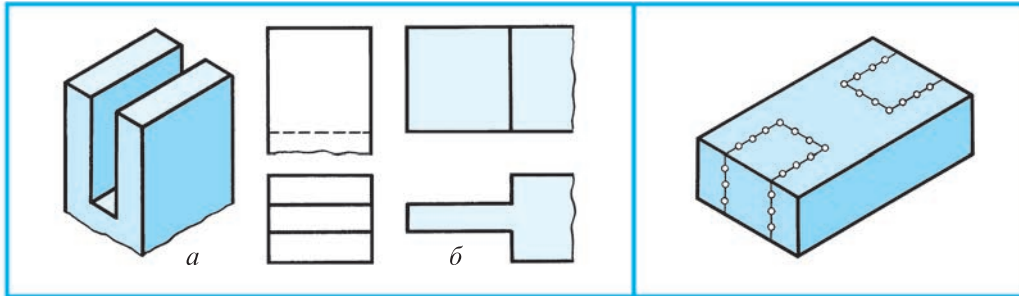
Дар нақшаи 17.3 *а* қисме аз кунҷи роми тиреза тасвир ӑфтааст. Қисми перпендикулярӣ ба он мувофиқоянда ба лоиҳа гирифта шавад. Қисми ба лоиҳа гирифта шуда, дар нақшаи 17.3 *б* тасвир ӑфтааст.



Нақшаи 17.1.

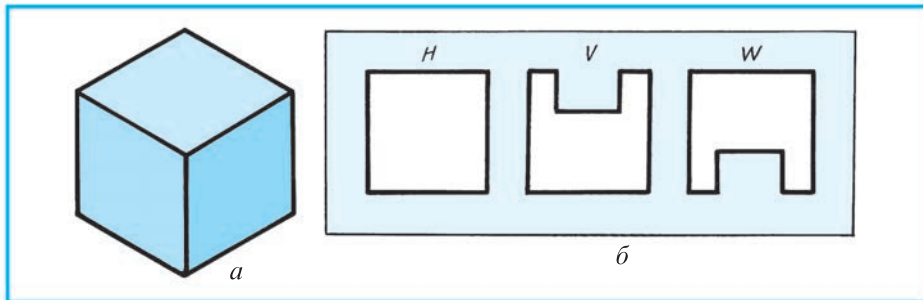


Нақшаи 17.2.



Нақшаи 17.3.

Нақшаи 17.4.



Нақшаи 17.5.



1. Лоихакашӣ чист?
2. Корҳо доир ба лоихакашӣ доимо ба чӣ вобаста аст?
3. Ба лоихакашӣ чиҳо дохил мешавад?



1. Монанди нақшаи 17.4 шакли деталро мувофиқи хати нуктадори муайншуда ба лоиха гиред.



2. Дар нақшаи 17.5 *a* тасвири намоёни куб дода шудааст. Он чунон ба лоиха гирифта шавад, ки аз се сӯроҳӣ (нақшаи 17.5, *б*) бемалол гузарад. Куби лоихашуда: модели А-ро бо пенопласт, пластилин ё ки чӯб конструкция кунед. Б. Тасвири намоёни куби лоихашударо аз рӯи фикри мантиқӣ дар компютер кашед.



Кори ба лоихагирӣ ба чӣ вобаста аст?

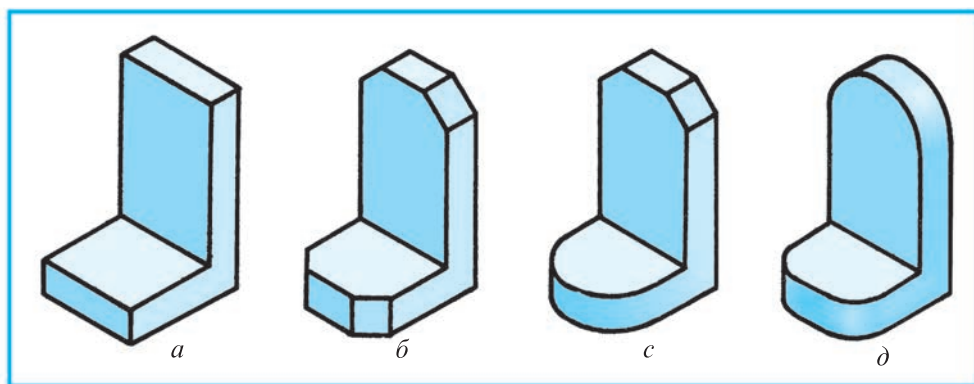
- А. Ба тасвири графикӣ; Б. Ба фикрронӣ;
В. Ба ихтироъ кардан; Г. Ба муносибати эҷодӣ.

§ 18. МАСЪАЛАҲОИ ГРАФИКӢ ДОИР БА ЛОИҲАКАШӢ

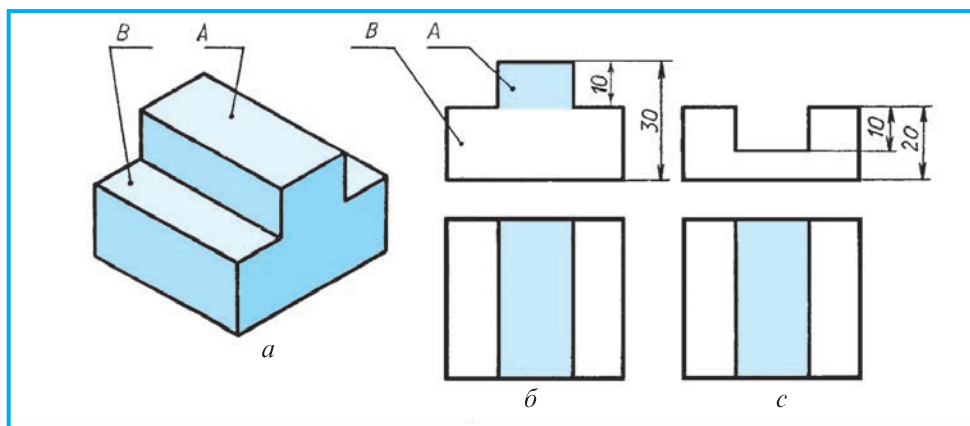
Намуди детали дар амалбударо дар ҳолати чалбқунанда зебо ва хушнамуд, ҳамчунин шакли дурусти онро тағйир дода, вазнашро кам карда истифода бурдан ва барои истифодаи осони он аз нав ба лоиҳа гирифтани *дизайн* номида мешавад.

Масалан дар нақшаи 18.1 *а* бо мақсади сабук кардани вазни детал шакли геометрии он қисман тағйир дода мешавад. Дар натиҷа ба намудҳои нақшаи 18.1 *б*, *с*, *д* оварда шуда, намуди дигари он ҷустуҷӯ карда мешавад.

Тағйироти детал ба воситаи нақша амалӣ гардад, нақшаро аз нав ба лоиҳаи эҷодӣ гирифтани номидан мумкин аст. Шакли деталро фикран тағйир дода, тасаввур кардани ҳолати он чун аз нав ба лоиҳагирии эҷодӣ эҳсоси фикррониро баланд мегардонад. Ба нақша ба воситаи даровардани ҷузъҳои лоиҳагирии эҷодӣ муаммоҳои мухталифро ҳал кардан мумкин зарур мегардад.



Нақшаи 18.1.

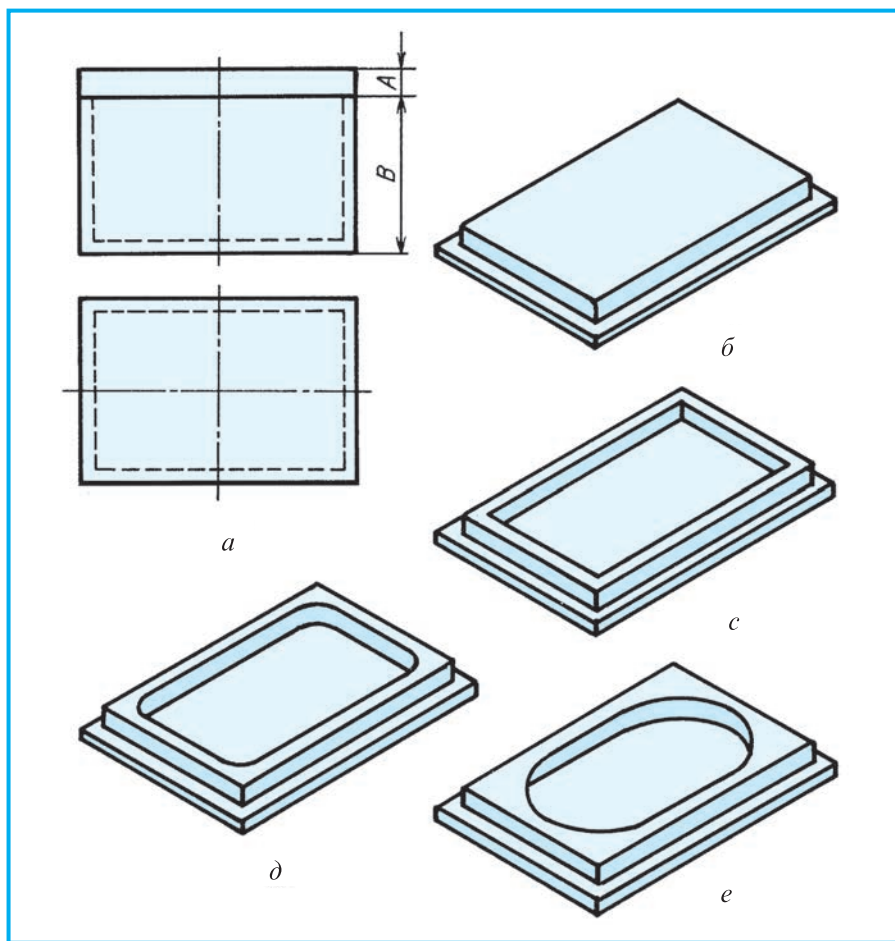


Нақшаи 18.2.

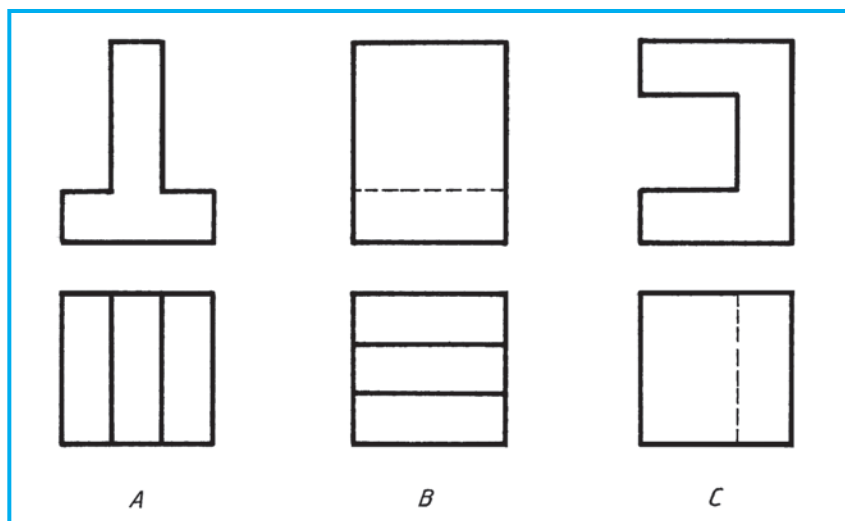
Дар нақшаи 18.2, *a* ашё аз порчаҳои *A* ва *B* сохта шуда, нақшаи он дар нақшаи 18.2, *б* нишон дода шудааст. Агар порчаи *A*-и ашёро ба худӣ ҳамон шаклу андозаи кома, аз ҳисоби қисми *B* иваз кардан лозим гардад, намуди он чун нақшаи 18.2, *c* мешавад. Дар ин ҷо баландии порчаи *A* аз тарафи поён аз ҳисоби қисми *B* чен карда мешавад.

Мисол. Намуди умумӣ (хомакӣ)-и қуттӣ (шкатулка) дода шудааст (нақшаи 18.3, *a*). Сарпӯши қуттиро *A* чунон ба лоиҳа гиред, ки он қуттӣ *B*-ро зич пӯшад.

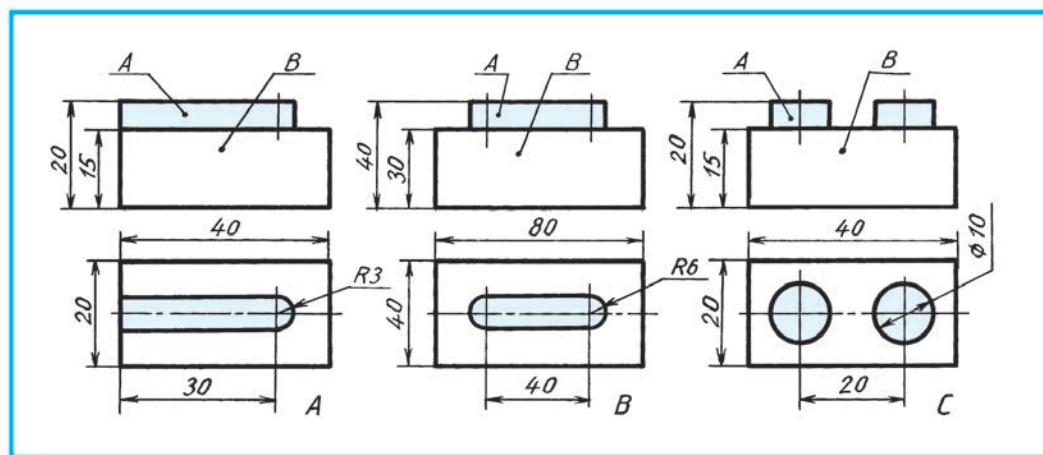
Сарпӯшро гуногун ба лоиҳа гирифтани мумкин. Ин ҷо бо мақсади осонкунии идроки сарпӯши лоиҳашаванда ба тасвири намоён чазм карда шуд. Дар нақшаҳои 18.3 вариантҳои гуногуни сарпӯш дода шудааст. Боз кадом вариантро иҷро кардан мумкин?



Нақшаи 18.3.



Нақшаи 18.4.



Нақшаи 18.5.



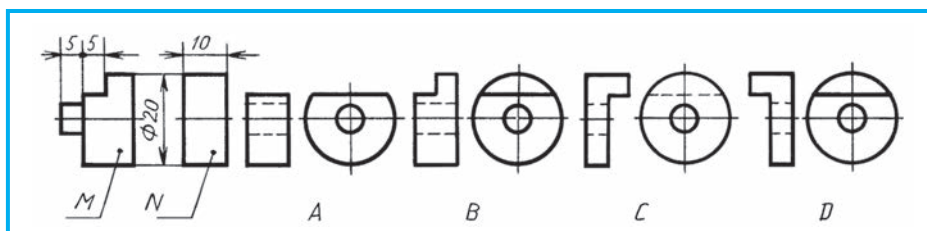
Тағйироти нисбати ашё талабкунанда чӣ тавр амалӣ мегардад? Чаро тағйирот дароварда мешавад? Дизайн чист?



1. Ба воситаи намудҳои детал вази онҳоро сабук гардонед (нақшаи 18.3, A, B, C).
2. Ба ҳисоби қисми B хати A бо ҳуди ҳамон шакл ва андозаи дар чуқурча ивазшавандаро кашед (нақшаи 18.5 A, B, C) ё ки моделашро аз маснуоти дилхоҳ созед.



Тасвири хомакии шайбаи махсусе, ки ба детал M пӯшондан мумкин, дода шудааст (нақшаи 18.6). Варианти лоиҳаи дурусти N-ро аниқ кунед.



Нақшаи 18.6.

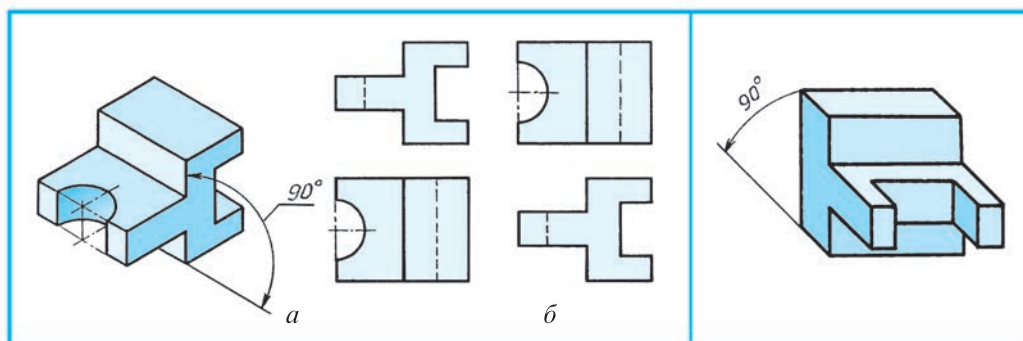
§ 19. ҚОРҲОИ ГРАФИКИИ ЭҶОДӢ ОИД БА ТАҒЙИР ДОДАНИ ҲОЛАТИ ФАЗОВИИ ДЕТАЛ ВА АЗ НАВ ЛОИҲАГИРӢ

Дар чараёни ихтирои ашёи нав ё ки такомилдиҳии дар амал буда ҷавоби он аз ду ва аз он зиёда, яъне мухталиф бошад, дар он сурат масъала эҷодӣ ба ҳисоб меравад. Дар чараёни лоиҳагарӣ конструктор бо ҳамин қабил ҳаллу фасли сернамуд дучор ояд, дараҷаи олии худфаъолияти эҷодиаширо истифода бурда, баробари ба ҳисоб гирфтани шартҳои техникӣ, технологӣ, ҳамчунин иқтисодӣ шакли аз ҳама оптималии онро интихоб менамояд. Дар ин ҳолат ба воситаи кашидани тасвирҳои графikiи мухталиф ба мақсад мерасад.

Донишомӯзон! Шумо ҳам ба деталҳои тайёри атрофатон эҷодӣ назар афканда, ба онҳо имкони даровардани тағйиротҳои ғоидаоварро аз фикр гузаронед. Ин фикратонро барои ба воситаи нақшаҳо амалӣ гардондан сарф кунед. Бо ҳамин, барои баланд бардоштани қобиляти фикрронии эҷодӣ муваффақ мегардед.

Ба детал тағйироти ғоидаовар даровардан лозим бошад, дар он сурат шакли детали тағйирот дароранда бо тарзи навиштаҷот дода шуда, бо воситаи он нақшаи нави детал кашида мешавад.

Ҳолати фазовии детали додашуда (нақшаи 19.1, а) дар кунҷи нишондодашуда бо вазъияти тағйирот дароварда дар нақшаи 19.1, б



Нақшаи 19.1.

Нақшаи 19.2.

тасвир ёфтааст. Фарқияти намудҳои ҳолати тағйирнаёбанда (нақшаи 19.1, а) ба воситаи қиёскунӣ муайян мегардад.

Мисол. Деге, ки болои оташдон аст, (нақшаи 19.3, а) диаметраш d ва баландиаш h -ро нигоҳ дошта, лоиҳаи онро барои плитаи газ мувофиқ карда, аз нав тайёр кунед.

Дар ин ҳолат асоси деги нимсферанокро дар шакли дар плитаи газ мустаҳкам истодаро дар шакли конус аз нав ба лоиҳа гиред (нақшаи 19.3, б).



Корхо оид ба лоиҳакашӣ аз ҷиҳи иборат аст?



Ҳолати детал дар нақшаи 19.2 додашударо дар кунҷи 90° ба иҷро расонед.



Кори 5-уми графикӣ. Лоиҳакашӣ



Қадам масъала эҷодӣ ба ҳисоб меравад?

А. Ҷавобаш якто бошад;

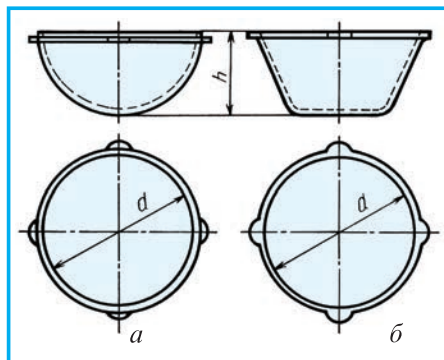
Б. Ҷавобаш набошад;

В. Ҷавобаш бисёр бошад;

Г. Ҷавобаш номаълум бошад.



Аз рӯи фикри мантиқӣ ҳолати ба рост ва чап дар кунҷи 90° баргардондашудаи детал дар В-и нақшаи 18.4-ро дар компютер иҷро намоед.



Нақшаи 19.3.

§ 20. НАҚШАҲОИ МОШИНАСОЗӢ. НАМУДИ ҲУҶҶАТҲОИ КОНСТРУКТОРӢ ВА АШӢ

Ҳар як чизе ё ки маҷӯи чизҳое, ки дар корхонаҳо истехсол мегарданд, бо номи умумии **ашӢ** ба забон гирифта мешавад. АшӢҳо ба деталҳо, воҳиди васлия, комплекс ва комплекто тақсим мегарданд.

Детал бо номгӯй ва бо як хел маснуот (ҷараёни васлгарӣ истифода нашудааст) сохта мешавад.

Воҳиди васлия – дар корхонаҳои тайёркунанда ҷараёнҳои васлкунии ашӢҳо бо ҳам пайваст мегардонанд.

Комплекс – дар корхонаҳои тайёркунанда ҷараёнҳои васлия якҷоя карда нашудаанд, аммо ду ва аз он зиёд ашӢ, ки иҷрои вазифаҳои истифодабарӣ, ба якдигар вобаста буданашон ба назар гирифта шудааст.

Комплект – дар корхонаҳои тайёркунанда ҷараёнҳои васлия ба ҳамдигар муттаҳид карда нашуаанд, аммо дорои вазифаҳои хусусияташон умумии ёрирасони маҷмӯа ва аз он зиёд ашӢ. Масалан, маҷмӯи қисмҳои эҳтиётӣ.

Таркиб ва сохти ашёҳо вобаста ба ҳуччатҳои конструкторӣ аниқ мегардад.

Деталҳои стандартӣ ва бо ҳам ивазшаванда. Дар тамоми соҳаҳои техникӣ истифодабарии деталҳои якхела бисёр вомехӯрад. Ба онҳо мурватҳо, шпилка, винту пружина, мехҳои парчин, меҳи тобанда (шурӯп), навард, тир, релс, прокатҳои мухталиф ва ғайра дохил мешаванд.

Барои дар соҳаҳои мухталиф истифода бурдану истеҳсоли онҳо стандартизатсия қорӣ мешавад. Ба ҳар як ашё стандарт қорӣ гардидааст. Масалан, мурватро гирем. Диаметри сӯроҳии ҷои тадбиқшаванда ва ғафсии деталҳо маълум бошад бас аст. Мувофиқи чадвали қорикардаи стандарт диаметру дарозии зарурӣ аз маҷмӯа гирифта истифода мешавад.

Деталҳои аз ашёҳои якхелаи дар ҳаёти рӯзмарраамон истифодабарандаи автомобилҳои тамғаашон якхеларо гирем. Деталҳои онҳо ба якдигар рост меоянд ва имкони дарҳол ивазкунии аз қор баромаданаширо медиҳад.

Ҳоло вақте ки қараёни автоматиконии қараёнҳои истеҳсолӣ пурзӯр мегардад, қорӣ қардани усули бо якдигар ивазкунии ҳар як детал ва ашё дар асоси талаботи стандарти аниқ талаб қарда мешавад. Барои ҳамин қараёни истеҳсоли маҳсулот дақиқии баландро металабад. Дар сурати якдигарро иваз қардани ашёҳо муаммосе сар намеэанад.

Намудҳои ҳуччатҳои конструкторӣ

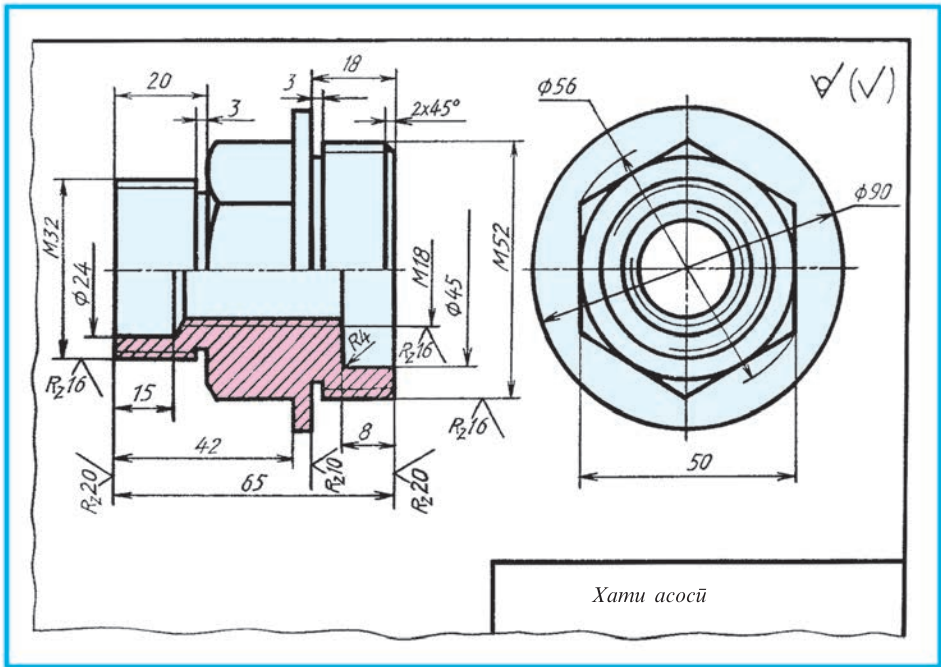
Мувофиқи стандарт ба ҳуччатҳои графикӣ ва матндор дохил мешаванд. Ҳуччатҳои маэқур алоҳида, ё ки дар ҳолати маҷмӯъ барои таркибу сохти ашё, тайёрқунӣ, назорат, қабулқунӣ, қор фармудан ва таъмир маълумотҳои заруриро дар бар мегиранд.

Нақшаи детал – ҳуччат ба тасвири детал, тайёрқунӣ ва назорат қардани он, ки маълумотҳои заруриро дар бар гирифтааст (нақшаи 20.1).

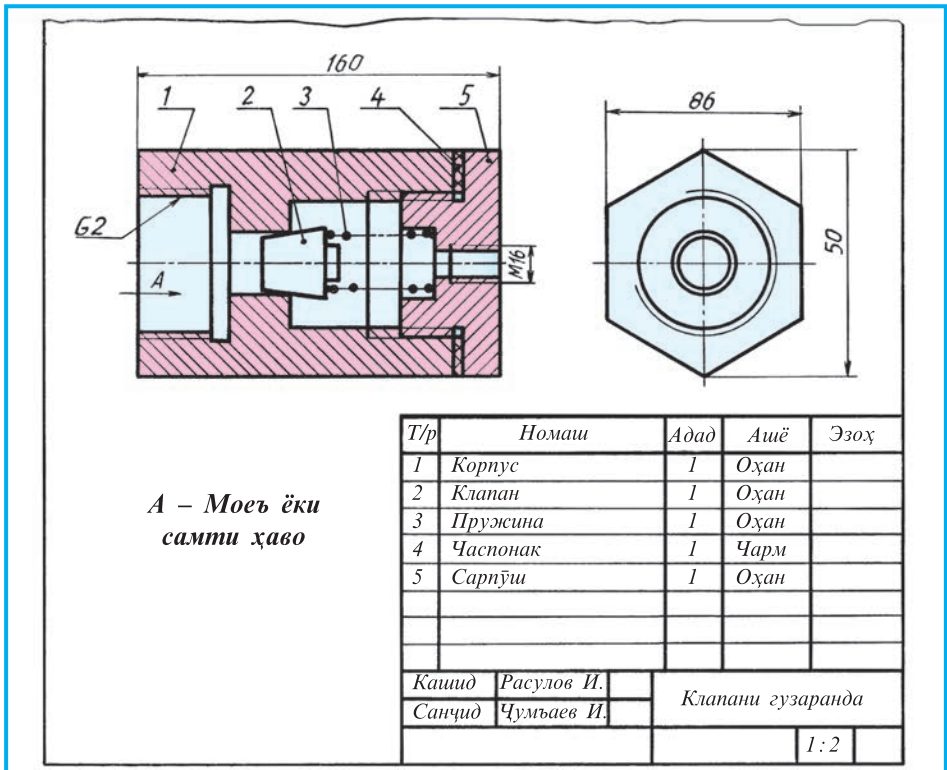
Нақшаи васлия – ҳуччат оид ба тасвири ашё, тайёрқунӣ, васлу назорат қардани он, ки маълумотҳои заруриро дар бар гирифтааст. Ба нақшаҳои васлия нақшаҳои гидромонтаж, пневмонтаж, элетромонтажро дохил қардан мумкин аст (нақшаи 20.2).

Нақшаи намуди умумӣ – ҳуччати аниққунии пайваэқунии байниҳамдигарии қисмҳои таркиби асоси конструкция ва принципҳои истеҳсоли ашё аст.

Нақшаи назарӣ – ҳуччати аниққунандаи шакли геометрии ашё, қисмҳои таркибии он.



Нақшан 20.1.



Нақшан 20.2.

145									
	10				10				
7 7 7	Т/р	Номи			Адад	Ашё	Эзоҳ		
	1	Сарпӯш			1	Оҳан			
	2	Гайка			2	Оҳан			
	3	Шайба			2	Оҳан			
	4	Корпус			1	Чӯян			
	5	Пружина			1	Оҳан			
	6	Часпанда			1	Чарм			
	Кашид		Ҳотамов А.		РЕДУКТОР				
	Санҷид		Турсунов Л.						
							1:1		

Нақшаи 20.3.

Нақшаи габаратӣ – ҳуҷҷати тасвири контурӣ (содашуда)-и ашё ва габарити он, нишондиҳандаҳои андозаҳои гузоштан ва пайвастан аст.

Нақши монтаж – ҳуҷҷат оид ба маълумоти зарурӣ доир ба тасвири ангор (содашуда)-и ашё ба монтаж (гузоштан)-и детал аст. Барои дар нақшаи монтаж ҷойгирсозии ашё нақшаи пойдевори алоҳида сохтани онро ҳам дохил кардан мумкин аст.

Схема (тарх) – ҳуҷҷат оид ба нишон додани тасвири шартии ашё, қисмҳои он ва байни ҳам вазелгардӣ онҳо аст (нигаред, ба иловаи 2).

Спесификация (таснифот) – ҳуҷҷати аниққунии воҳиди васлия, таркиби комплект ва комплекс, масалан, таснифот оид ба нақшаи васлия тартиб дода мешавад (нақшаи 20.3).

Аз рӯи дараҷа лоиҳаи ҳуҷҷатҳои конструкторӣ ба лоиҳавӣ ва нақшаи корӣ ҷудо мешаванд.

Ба ҳуҷҷатҳои лоиҳавӣ таклифҳои техникӣ, эскизҳо ва лоиҳаҳо мебароянд. Бо ҳуҷҷатҳои корӣ (нақшаҳо) ашёҳо ва истеҳсоли қисмҳои таркибии онҳо, нақшаҳои ҳуҷҷатҳои корӣ барои назорат намудан, кор фармудан ва таъмир зарурбада дохил мешаванд.



Спесификация ҷи гуна ҳуҷҷат аст?

- А. Схема; Б. Аниққунандаи таркиби воҳиди васлия;
В. Детал; Г. Нақшаи назарӣ.

§ 21. ПАЙВАСТҲОИ ЧУДОШАВАНДА ВА ЧУДОНАШАВАНДА

Деталҳои пайваст қариб дар тамоми мошинаву механизмҳо истифода мегардад. Барои аниқ кашидани бисёри онҳо вақту маблағи зиёд лозим мешавад. Аз ин рӯ, барои кашидани ин деталҳо ҳар гуна шартият ва соддагардонихоро истифода бурдан мувофиқи мақсад мешавад. Дар давоми чараёни васлкунии ашё барои мустаҳкамкунии якдигарии деталҳои ташкилкунандаи он аз усулҳои мухталифи намудашон пайваст истифода бурда мешавад. Онҳо умуман ба пайвастҳои чудошаванда ва чудонашаванда тақсим мегарданд.

Агар барои чудокунии пайваст деталҳои пайваст дохил нагардад, дар он сурат пайвасти мазкур; **пайвасти чудошаванда** номида мешавад. Ба он пайвастҳои болтӣ, шпилкагӣ, винтӣ, штифтӣ шпонкагӣ, шлтигӣ, шлитсавӣ (дандонадор) медарояд.

Ба чудокунии пайвастҳо деталҳои пайваст дохил гардад, онҳоро **пайвастҳои чудонашаванда** номбар мекунанд. Ба он пайвастҳои парчинмех, пайвандгоҳ, гувагӣ, дӯзандагӣ ва ширешӣ медароянд.

Дар нақшаи 21.1 тасвири намоёни камераи обченкунак дода шуда, дар он қариб аз тамоми усулҳои пайваст истифода бурда шудаанд:

a – пайвасти болтӣ пайвасти аз ҳама бисёр истифодабаранда дар мустаҳкамкунии сарпӯши корпуси ашё аст. Аз сӯрохии гӯшаҳои корпус ва сарпӯш болт гузаронда ба он шайба пӯшонда, бо гайка тоб дода мешавад.

b – пайвасти пайвандчोकӣ дар пайвасткунии ду детали аз ҳамдигар чудошаванда истифода мегардад.

c – пайвасти шпилкагӣ дар сурати набудани гӯшаки ба болт таъингардидаи танаи корпус тадбиқ мегардад. Барои шпилка дар корпус сӯрохии печдор кашида, ба он шпилка тоб дода дароварда мешавад. Сарпӯш, шайба гузошта шуда бо гайка маҳкам карда мешавад.

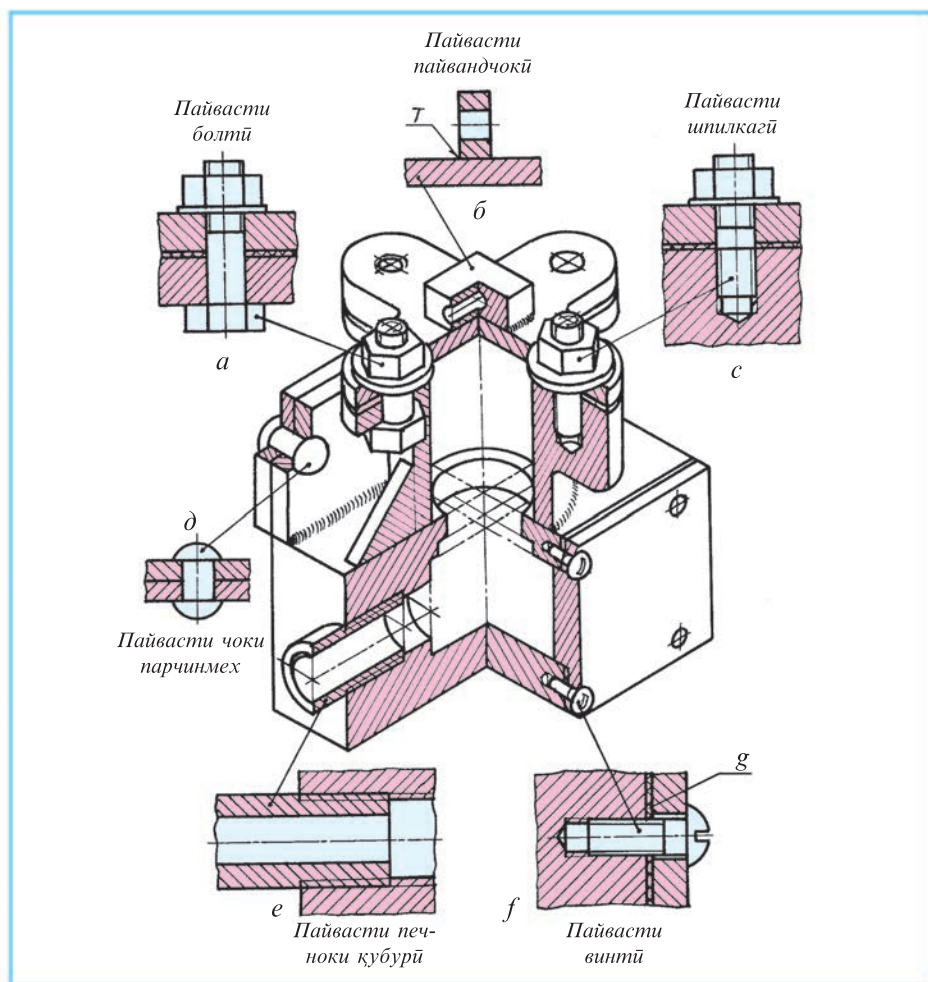
Шайба фароварда, бо гайка мустаҳкам мегардад.

d – пайвасти чоки парчинмех – аз метали на он қадар ғафс (варақа) барои пайвасткунии байниҳамдигарӣ истифода мегардад.

e – пайвасти печноки қубурӣ (трубавӣ). Қубурҳо бо якдигар ё ки бо корпус пайвасти мустаҳкам ба ҳисоб мераванд.

f – пайвасти винтӣ детали на он қадар калонро барои байни худ мустаҳкам намудан винтҳои намудаш мухталиф истифода мегардад. Барои винтҳо сӯрохии печдор, сарпӯш кушода, ба воситаи сӯроҳӣ бо винтҳо тоб дода дароварда, мустаҳкам карда мешавад.

g – резинаи маҳкамкунанда аз чарм ва ё картон тайёр карда мешавад.



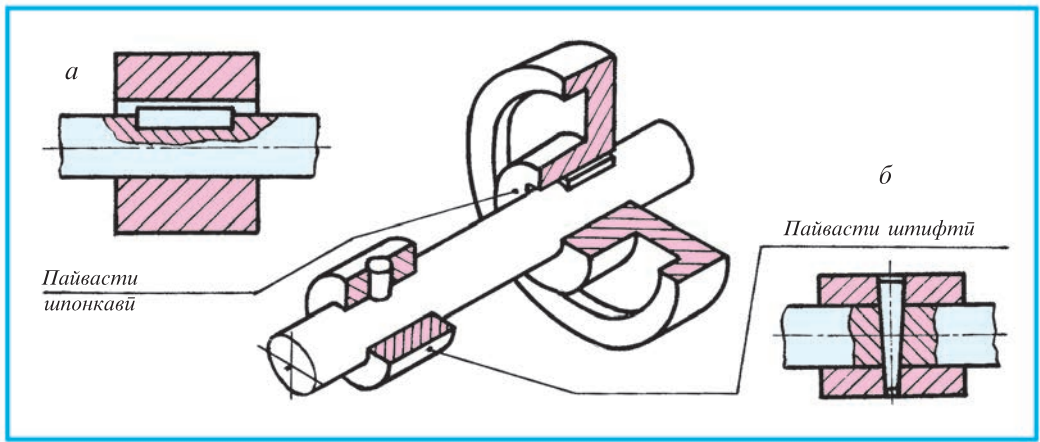
Нақшаи 21.1.

Дар нақшаи 21.2, *а*, *б* пайвастаҳои шпонкагӣ, штифтӣ, дар нақшаи 21.3 бошад, пайвасти шлитсавӣ (дандонадор) нишон дода шудааст:

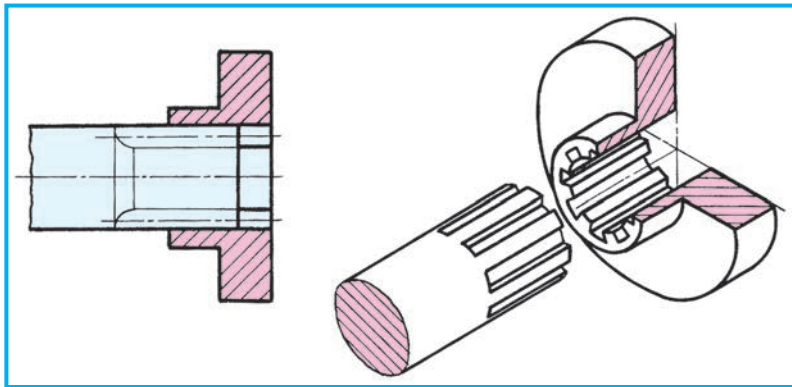
а – пайвасти шпонкавӣ барои пайвасткунии чархҳои мухталиф дар пайвастҳои валҳо истифода мегардад. Барои шпонка дар вал чӯяк (паз) кушода, ба он шпонка дар зери фишор ҷойгир мегардад. Дар чарх барои шпонка чӯяк тарошида мешавад. Чархи дандонадор ба вал соиш дода даровардаю бароварда мешавад.

б – пайвасти штифтӣ барои пайвасти втулка ба вал истифода мегардад. Ба хели штифт нигоҳ карда сӯрохии вал ва втулка кушода, ба он дар зери фишори штифт кӯфта мешавад.

Пайвасти шлитсавӣ ё дандонадор. Дандонҳои ба сӯрохии якдигар мувофиқояндаи валу чарх тарошида мешавад. Чарх ба вал бо зӯри даровардаю бароварда мешавад (нақшаи 21.3).



Нақшаи 21.2.



Нақшаи 21.3.



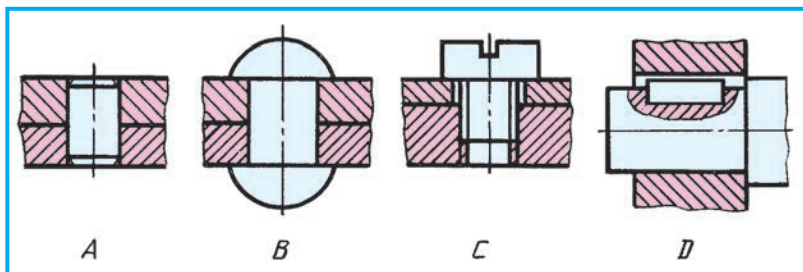
1. Кадом пайвастҳо ба навъи ҷудошаванда дохил мешавад?
2. Кадом пайвастҳо ба навъи ҷудонашаванда дохил мешавад?
3. Дар кадом шароит аз пайвасти санҷоқӣ истифода мебаред?



Намунаҳои пайвастҳои ҷудошаванда ва ҷудонашавандаро нишон диҳед, ки дар рӯзгор истифода мешаванд.



Пайвасти парчинмехро нишон диҳед (нақшаи 21.4).



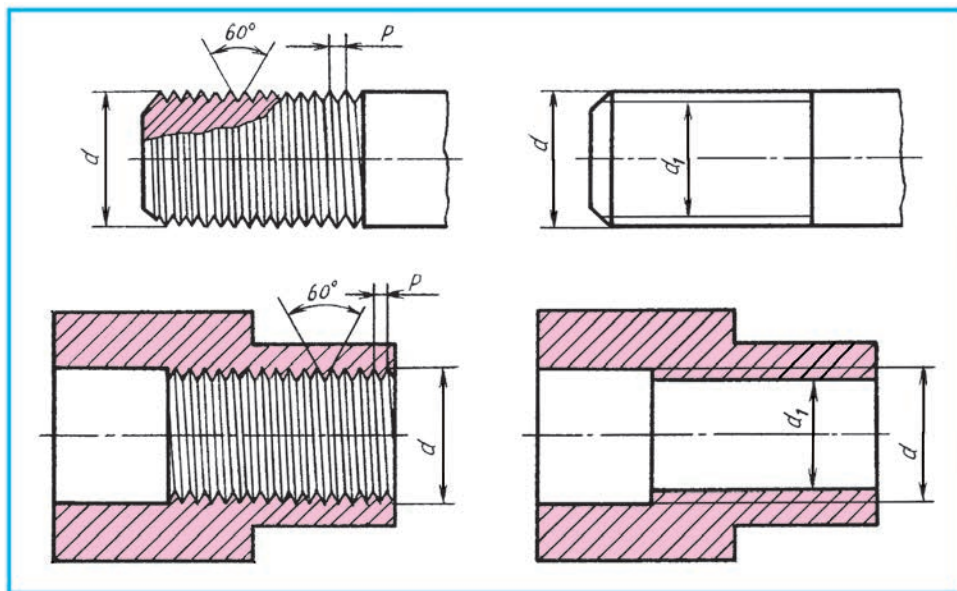
Нақшаи 21.4.

§ 22. ПЕЧ ВА ТАСВИРИ ОНҲО ДАР НАҚШАҲО

Дар пайвастиҳои ҷудошаванда асосан деталҳои печдор истифода мегардад. Барои ҳамин аввал дар бораи печҳо маълумот пайдо кардан лозим аст.

Тасвири печ (резба). Дар нақша печҳо аз рӯи ГОСТ-2.311:2003 шарҳтан тасвир меёбад. Печҳо мувофиқи кандашавиашон ду ҳел мешаванд. Печҳои дар навард кандашаванда бо стержен канда мешаванд. Печҳои дар болт кандашаванда дар сӯрохи канда мешавад. Диаметри калони d (беруни) печи дар стержен кандашуда дар хати ғафси (ангораи) пайвасти асоси a , диаметри хурди (доҳили) d_1 хати пайвасти борик (нақшаи 22.1, б) тасвир меёбад. Диаметри хурди (беруни) печи дар гайка кандашуда d_1 дар хати ғафси (ангораи) пайвасти асосии d , диаметри калони (доҳили) дар хати пайвасти борик (нақшаи 22.1, д) тасвир меёбад.

Дар буришгоҳ штрихҳои сатҳи буриш хати диаметри калони муайянкунандаи печро бурида, то хати ангора кашида мешавад. Печҳо дар намуди паҳлӯ (профил) чун дар 22.1. а, в) тасвир намеёбанд. Фаскаҳояш дар сарнамуд ҳам (моил) кашида шавад ҳам дар намуди торе тасвир меёбад. Агар аҳамият диҳед, печи дар стержен кандашуда дар намуди торест, он ба воситаи симметрияи диаметриаш хурди давраи байнаш ба як чорак кам намуда кашида шудааст. Ҳамин гуна



Нақшаи 22.1.

ҳолатро дар диаметри калони печи дар сӯрохи кандашуда мебинед. Ин диаметроҳи печи мазкур яке аз тирҳои симметрии давраро бурида гузарад, ба дуҷумлаш намерасад.

Ифодакунии печҳо. Мувофиқи тасвирҳои шартии печҳо онҳоро тайёр кардан душвор аст. Барои ҳамин дар нақшаҳои печ диаметри беруна (калон)-и онҳо бо d ва қадамаш P ифода мегардад (нақшаи 22.1, *a, c*). Навиштаҷоти муайянкунандаи диаметр ва қадамро **ифодакунии печ** меноманд.

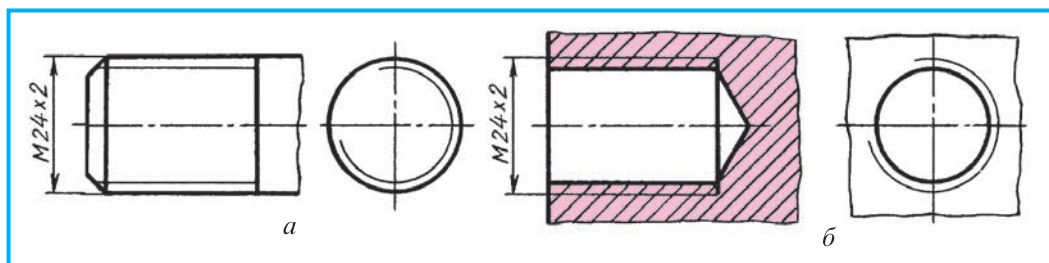
Навъҳои печ зиёд аст. Бо печҳои метриқӣ, кубурии онҳо шинос мешавем. Тарафи баробари профили печҳои метриқӣ секунча буда, кунҷи дохили он ба 60° баробар мебошад (нақшаи 22.1, *a, c*).

Печҳои метриқӣ бо қадамҳои майдаву калон тайёр мегардад. Дар андоза қадами хурди печ нишон дода шавад, дар печи қадамаш калон қадам нишон дода намешавад. Қадамҳои хурду калон дар чадвалҳои махсус дода мешавад. Ба адади андозаи печи метриқӣ ҳарфи M гузошта мешавад. Масалан, ифодакунии шартии навъи печи берунаш 24 мм, қадамаш 2 мм дар намуди 24x2 навишта мешавад. Хатҳои андозавӣ аз диаметри калони (берунаи) печ бароварда мешаванд (нақшаи 22.2, *a, б*).

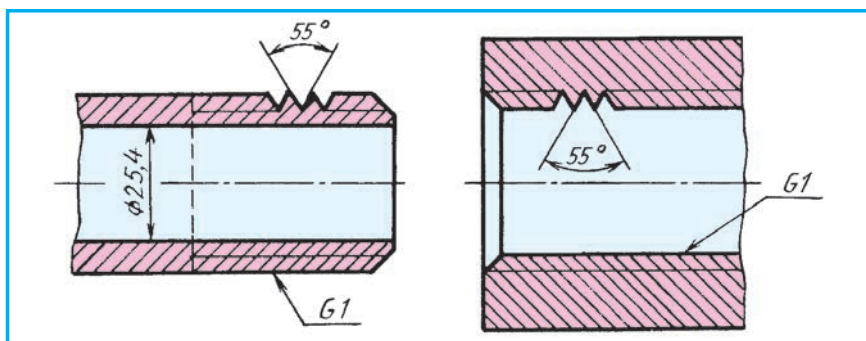
Печҳои кубури дар кубурҳои моеъҳо ва газҳои бо фишор коркунанда истифода мегардад. Дар ашёҳои диаметрашон берунаи печҳои кубурӣ (1"=25.4мм), миқдори бандҳои ба "1" ростоянда чен мегардад. Профили печ секунҷаи тарафҳои баробар буда, кунҷи дохилиаш ба 55° баробар аст. Дар нақшаи печи кубурии 1" ба намуди G1 ифода мегардад (нақшаи 24.3)

Хати андозавии печи кубурӣ бевосита аз хати ангораи намудоршаванда бароварда, тоқчаи уфуқӣ кашида, ба он навишта мешавад. Дар тарафи ба печ расандаи хати баровард мила (акрабак) гузошта мешавад (нақшаи 24.3).

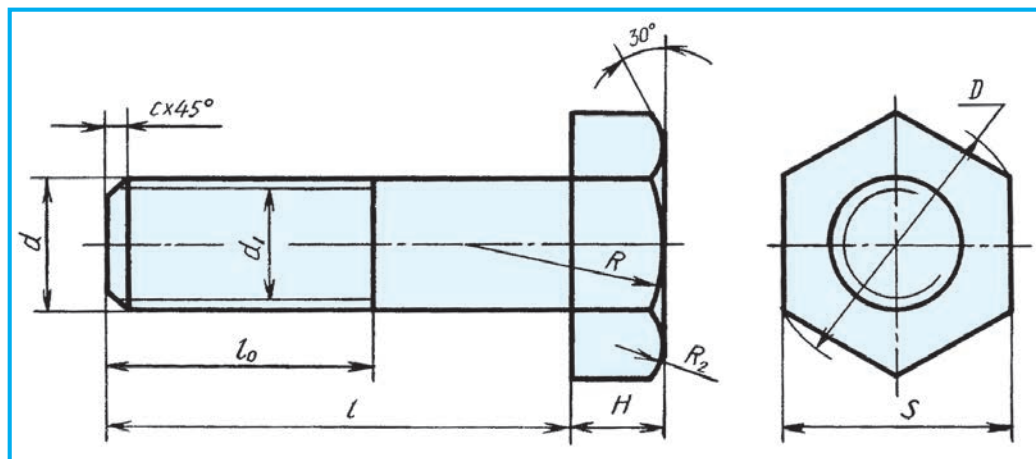
Аз деталҳои печдор кашидани болт, гайка. Деталҳои печдорро ба ду тартиб кашидан мумкин.



Нақшаи 21.2.



Нақшаи 22.3.



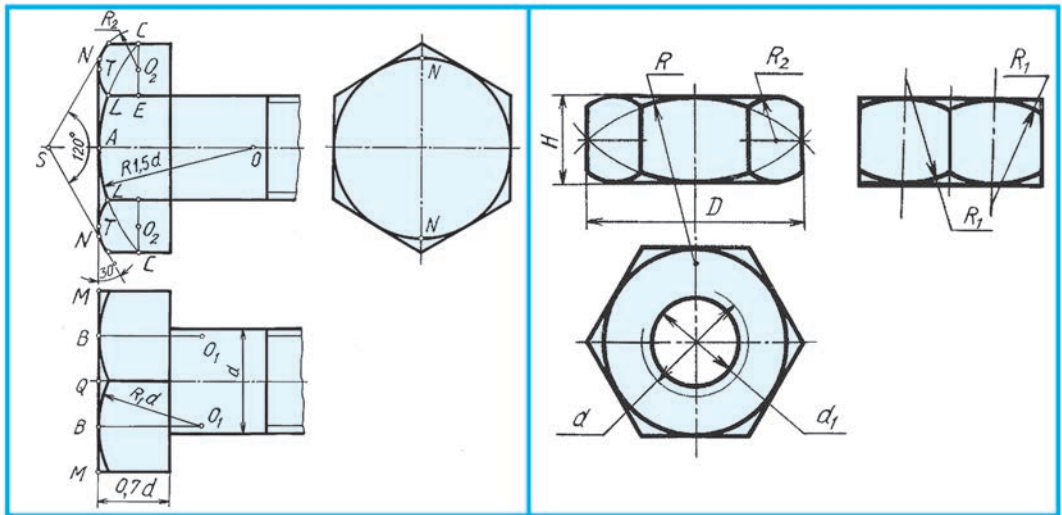
Нақшаи 22.4.

1. Дар бюроҳои конструктории болт, шпилка, винт, гайка барин ашёҳо дар андозаҳои стандартӣ кашида мешавад. Онҳо дар маълумотҳои нақшакашӣ дар ҷадвали махсус дода шудаанд.

2. Дар ҷараёни таълим бо мақсади омӯхтани нақшакашӣ аз муодилаи овардашуда истифода бурда, тахминан кашидан мумкин.

Болт. Барои кашидани он ду параметр (андоза)-и дода мешавад. Диаметри печ d ва дарозии мурват l . Андозаҳои боқимонда бо кӯмаки муодилаҳои ба d нисбатан овардашуда аниқ мегардад. Андозаи сержени печ, яъне диаметри печ $d=24$ мм дода шуда бошад, дигар андозаҳо ин тавр ёфта мешавад. $D=2d$; $d_1=0,85d$; $D=2d$; $H=0,7d$; $l_0=2d+6$; $c=0,10-0,15d$; $R=1,5d$; R_2 - бо роҳи сохтан аниқ мегардад (нақшаи 24.4). Дар нақшаи 24.5 кашидани бузургии болт нишон дода шудааст.

Гайка. Гайка ҳам чун болт кашидан мешавад. Фаскаҳои гайка дутарафа мешавад. Дар гайка сӯроҳӣ бошад ҳам, он набурида тасвир меёбад. Гайкаро ҳам дар муодилаҳои овардашуда кашидан мумкин



Нақшаи 22.5.

Нақшаи 22.6.

(нақшаи 24.6). Фаскаҳои гайкаро чун фаскаҳои болт як хел мекашанд. Дар ин ҷо R - бо роҳи сохтан аниқ мегардад. Гайка дар андозаҳои зерин кашида мешавад: $d = 24 \text{ мм}$, $d_1 = 0.85d$, $H = 0.8d$, $D = 2d$, $R = 1.5d$.

Дар ёд бояд дошт: оиди ҷӣ гуна кашида шудани фаска маълумот оварда шудааст. Талабагон болт ва гайкаро ба бефаска кашидан роҳ медиханд.



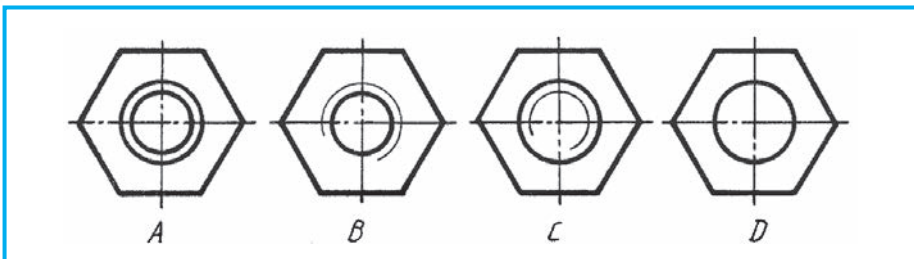
1. Печҳо дар нақша ҷӣ тавр ишора мегарданд? Печи метрикӣ-ҷӣ? Печи кубурӣ-ҷӣ?
2. Диаметри калон (берун)-и печи дар стержен кандашуда бо кадом хат тасвир меёбад? Диаметри хурд (дохила) –аш-ҷӣ?
3. Диаметри калон (берун)-и печи гайка бо кадом хат тасвир меёбад? Диаметри хурд (дохила) –аш-ҷӣ?



1. Нақшаи болти печи метрикии $d = 30 \text{ мм}$, $l = 80 \text{ мм}$ –ро кашед.
2. Нақшаи гайкаи $d = 30 \text{ мм}$ –ро кашед.



Дар кадом нақша намуди гайка аз боло тасвир шудааст (нақшаи 24.7)?



Нақшаи 22.7.

Шпилка. Шпилка дар асоси муодилаҳои овардашуда кашида мешавад. (нақшаи 22.8, а). Дар $d = 24\text{ мм}$, $d_1 = 24\text{ мм}$ $d_1 = 0.85d$, $l_0 = 2d + 6d$, $l_1 = 1 - 1.25d$, $l = 70\text{ мм}$ кашидани шпилка нишон дода шудааст.

Хонаи шпилка. Шпилка ба сӯрохии печдор тоб дода даровардани он мувофиқ карда кашида мешавад. (нақшаи 22.8,б) $d = 24\text{ мм}$, $d_1 = 0.85d$, $t = l_1 + 0.5d$. Дар ин ҳолат $1.35d$ нӯги тоб дода даровардани шпилка ба хона, $0.5d$ -захираи баъди истифодаи шпилка боқимонда аст.

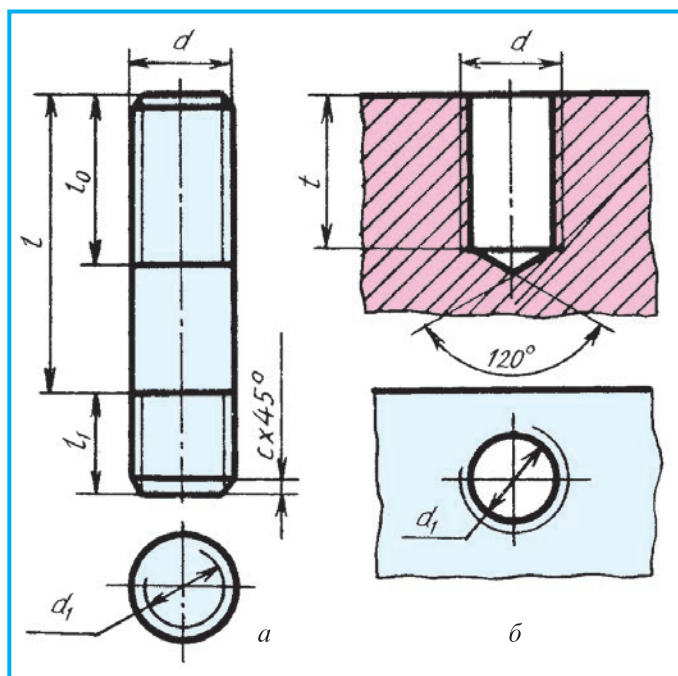
Шайба. Шайба аб диаметри болт ё ки стержени шпилка мувофиқ карда кашида мешавад. Кашидани диаметри сӯрохии бо болт пӯшонандаи шайба $d_0 = 1.1d$, $D_0 = 2.2d$, $h = 0.15d$, $c = 0.1d$ дар нақшаи 22.9. нишон дода шудааст.



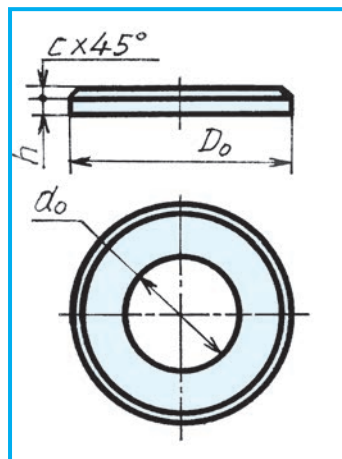
1. Диаметри хурди печ дар хонаи шпилка бо кадом хат тасвир меёбад? Диаметри калонаш-чӣ?
2. Шпилка дар кадом шароит истифода мегардад? Шайба-чӣ?



1. Шпилкаи печи метрикийи $d = 30\text{ мм}$ ва $l = 80\text{ мм}$ –ро кашед.
2. Нақшаи шайбаеро барои шпилкаи $d = 30\text{ мм}$ –ро кашед.



Нақшаи 22.8.



Нақшаи 22.9.

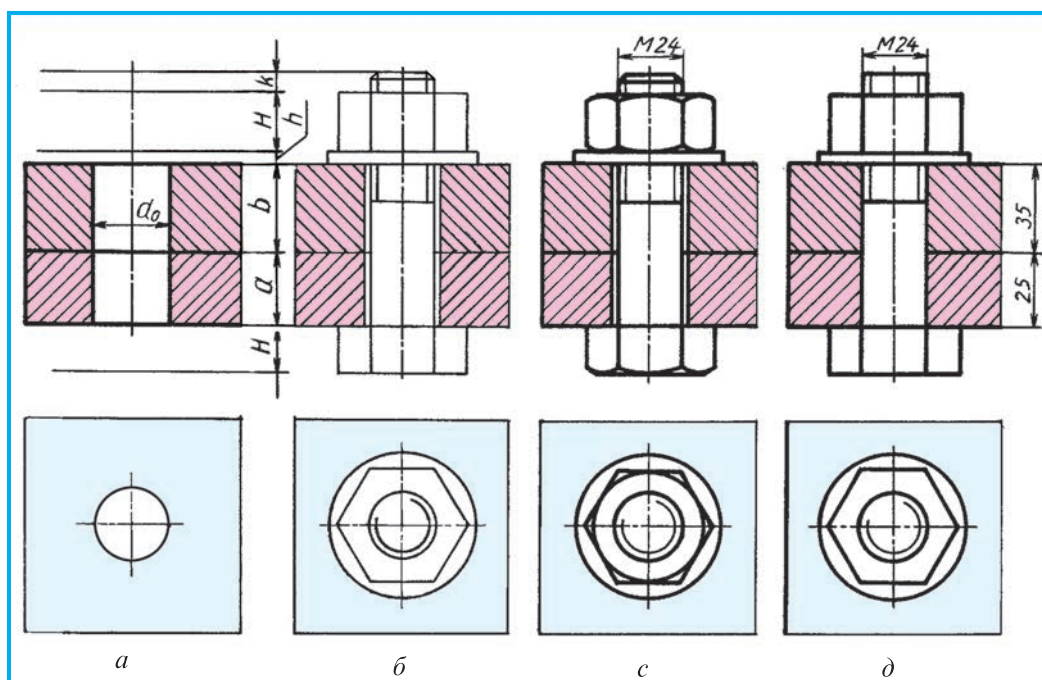
§ 23. КАШИДАНИ НАҚШАИ ПАЙВАСТҲОИ БОЛТӢ

Дар техника пайвасти печдор бисёр истифода мегардад. Онҳо пайвасти болтӣ, шпилкагӣ ва винтӣ ба ҳисоб рафта, бо истифода аз шартият ва дар намуди содагардонӣ кашидан мумкин.

Пайвасти болтӣ. Дар пайвасти дарозии болт ба ғафсии детали пайвасткунанда вобаста мебошад. Ғафсии яке аз детали пайвасткунанда бо $a=25$ мм, ғафсии дуомаш ба $b=35$ мм дода шуда бошад, ба онҳо ғафсии шайба h , баландии гайка H ва захираи аз нӯги печи болт ба гайка бароянда аз ҳосили чамъи $k=0,25 d$ иборат, яъне дарозии болт $l=a+b+h+H+0,25 d$ аст (нақшаи 23.1, *a*).

Мисол. Бигузур ғафсии яке аз пайвасти детал $a=25$ мм, дуомаш $b=35$ мм ба печ болт $d=24$ мм дода шуда бошад. Нақшаи пайвасти болтро кашед.

1. Тири симметрӣ кашида мешавад. Дарозии болти дар он аниқ гардида муайян мегардад. Баландии сараки мурват H ба дарозии он дохил намешавад, онро аз l ба берун мегузоранд. Ғафсии детали пайвасти фосилаи l -и a ва b , ғафсии шайба h , баландии гайка H бо хатти ёрирасони борик ишора намуда кашида мешавад. Сӯроҳии деталҳои пайвасткунанда $d_0=1,1$ ва $d=26$ мм кашида мешавад. Мавқеи намуди пайвасти болтӣ аз боло аниқ карда, он ҷой бо хатти борик ишора



Нақшаи 23.1.

гардида, сарҳадаш ҳам бо хати борик кашида мешавад (нақшаи 23.1, а).

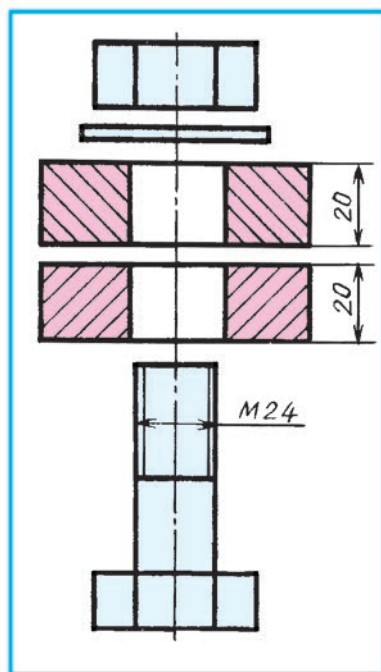
2. Болт, шайба ва гайкаҳо кашида мешавад. Дар намуди боло гайка ва шайба кашида мешавад (нақшаи 23.1, б). Дар намуди болоӣ тасвири нӯги болт кашида, яъне печ дар стержен канда нишон дода мешавад.

1. Фаскаҳои гайка ва мурватро кашада, нақша тайёр мегардад (нақшаи 23.1, с). Дар нақшаҳои васлия болт, гайка, шайба ба буришгоҳ афтад ҳам мувофиқи талаби стандарт онҳо нобурида тасвир меёбанд.

Штрихҳои сатҳи буриши детали пайваствашаванда ба якдигар муқобил карда кашида мешавад. Дар нақшаҳои васлия ду хел детал паҳлӯ ба паҳлӯ рост оянд ҳам сатҳи буришашон ба якдигар муқобил карда штрихпӯш мегардад.

Ду детал ба якдигар расида истад, сарҳади умумии онҳо дар як хат тасвир меёбад. Азбаски сӯрохиҳои детал тарқиш ҳастанду стержени болт пайваств, хати сарҳади умумии байни ду детал то стержени болт кашида мешавад. Дар нақшаҳои васлия андозаҳои аз ҳама зарурӣ гузошта мешавад. Дар пайвасти болтӣ ҳамчунин ғафсии детали пайваствкунанда нишон дода мешавад.

Пайвасти болтро дар ду намуд содда гардонда тасвир кардан мумкин (нақшаи 23.1, д).



Нақшаи 23.2.



1. Дарозии болт чӣ тавр муайян мегардад?
2. Дар нақшаи васлия пайвасти болтро чӣ тавр тасвир кардан мумкин аст?
3. Болт, гайка ва шайбаҳо ба буришгоҳ афтад ҳам онҳоро оё бурида мекашанд? Аз чӣ сабаб?
4. Дар нақшаи васлия сатҳи буриши деталҳои ҳампаҳлӯи ба буришгоҳ афтад чӣ тавр штрихпӯш мегардад?
5. Сарҳади умумии детали ба ҳамдигар расидаистода чӣ тавр тасвир мегардад?



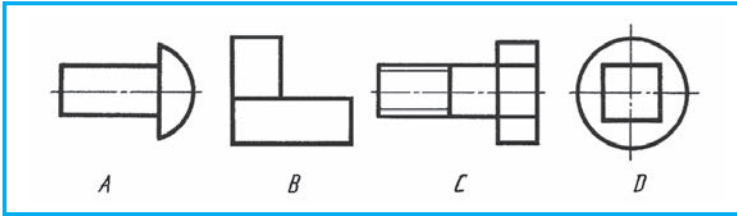
Аз $d = 30$ мм, ғафсии деталҳои пайваствкунанда $a = 25$ мм ва $b = 35$ мм пайвасти болти печдори метриқӣ кашед?



Деталҳои пайваствкунанда, болт, гайка ва шайбаҳо дода шудаанд (нақшаи 23.2). Аз рӯи фикри мантиқӣ намуди шартии соддагардонии пайвасти болтро аввал дар коғаз ва баъд дар компютер кашед.



Дар кадом нақша детали пайвасти ҷудошаванда тасвир ёфтааст (нақшаи 23.3)?



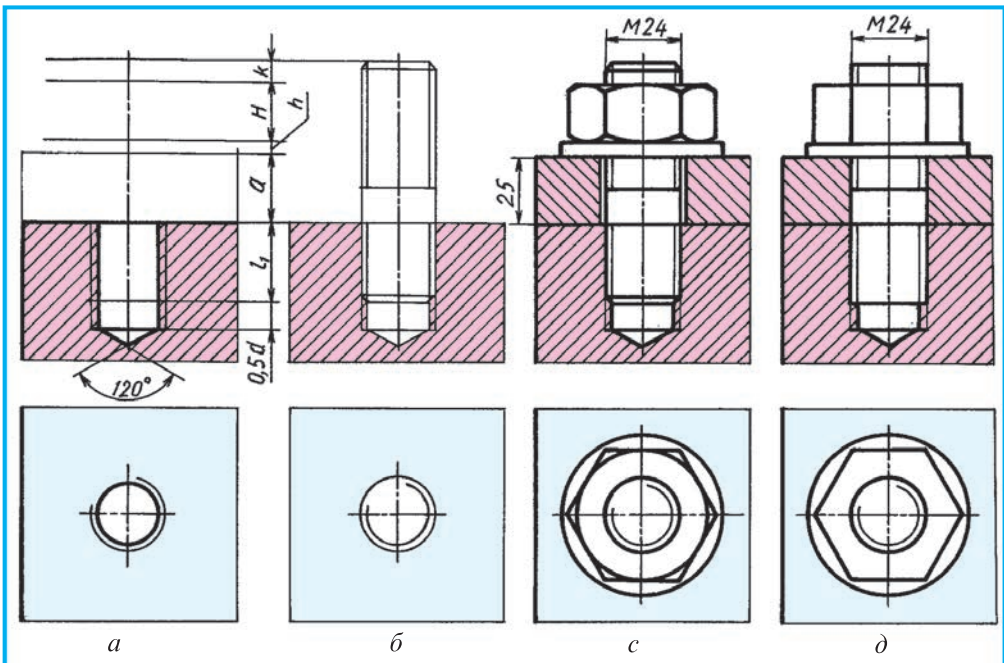
Нақшаи 23.3.

§ 24. КАШИДАНИ ПАЙВАСТҲОИ ШПИЛКАГӢ

Пайвасти шпилкагӣ. Дарозии шпилка чун дарозии болт муайян мегардад. Детали ба ин пайваст васлшаванда бо шпилка пӯшонда мешавад. Аз ин рӯ, барои муайян кардани дарозии l шпилка гафсии детали пӯшонанда a , гафсии шайба h , баландии гайка H ва қисми эҳтиётии k ба ҳисоб гирифта мешавад (нақшаи 24.1, *a*). Дар ин ҷо l ба дарозии шпилка намендараояд.

Мисол. Диаметри печи шпилка $d=24$ мм ва гафсии детали пайвастунанда $a=25$ мм дода шудааст. Пайвасти шпилкагиро кашед.

1. Барои ин сараввал тири симметрӣ кашида мешавад. Дар ин ҳолат дарозии шпилкаи пештар муайянгардида l чен мегардад. Пай-



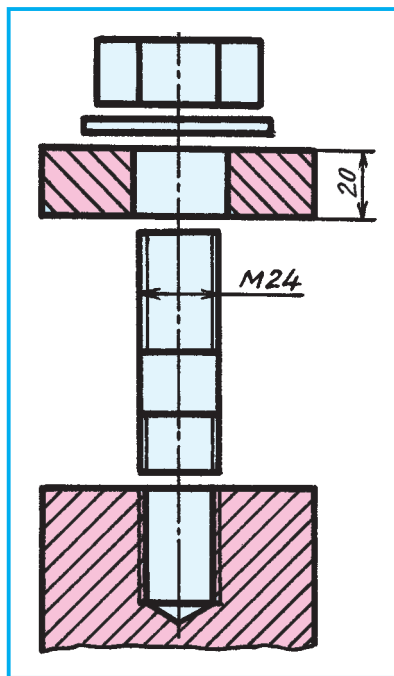
Нақшаи 24.1.

ваस्तкунандаи фосила l гафсии детали a , чойҳои шайба ва гайка муайян мешавад. Ба зари дарозии шпилка нӯги печдори бо шпилка тоб дода дароранда ва хонаи шпилкаро мекашанд (нақшаи 24.1, *a*). Дар охири хонаи шпилка конуси 120° кашида мешавад. Конуси мазкур пеш аз кандан дар охири сӯрохии цилиндри кушодашудаи диаметри d_0 изи аз парма боқимонда ба ҳисоб меравад.

Баъд аз нӯги санҷокро тоб дода даровардан, дар хона захираи $0,5 d$ боқӣ мемонад. Дар ин ҷо чуқурии хона ба $t + l_1 = 1 + 0,5 d = 43$ мм бробар аст. Намуди болои хонаи шпилка кашида мешавад ва ин ҷой бо хати борик маҳдуд мегардад (нақшаи 24.1, *a*).

2. Ҳолати ба хона тоб дода даровардани шпилка кашида мешавад. Дар нақшаи васлия барои ба якдигар ворид шудани печҳо доимо диаметри калон, печ дар хати ангораи диаметраш калон тасвир меёбад. Яъне диаметри берунаи печ дар хати асосии пайвасти гафс кашида мешавад. Сӯрохии печдор бо печи дар стержен кандашуда иваз мегардад (нақшаи 24.1, *b*). Нӯги шпилка то печ тоб дода дароварда мешавад. Аз ин рӯ хати ҳамвории маҳдуди хона дар як хат тасвир меёбад.

3. Детали пайвакунанда, шайба ва гайкаҳо кашида мешавад. Дар байни фаскаи гайка, детал ва стержени шпилка тарқиш, фаскаи шпилкаро мекашад. Андозааш гузошта, нақша тайёр мегардад (нақшаи 24.1, *c*). Пайвастҳои шпилкавиرو ҳам бо ду намуд шартан содда гардонда кашидан мумкин (нақшаи 24.1, *d*).



Нақшаи 24.2.



1. Хати хонаи шпилкавӣ чӣ тавр муайян мегардад?
2. Дарозии шпилка l чӣ хел муайян мешавад?
3. Дар нақшаи васлия кадом диаметри печҳо бо хати асосии гафс пайваст тасвир меёбад?



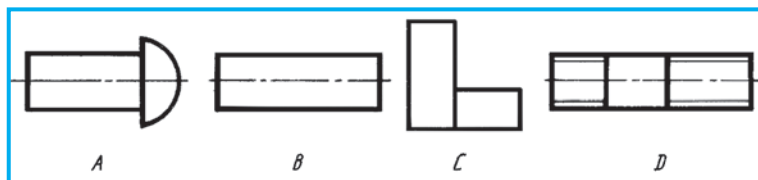
1. Аз пайвасти $d = 30$ мм детали гафсиаш $a = 35$ мм пайвасти метрикӣ печдори шпилкагӣ кашед?
2. Хонаи шпилка, детали пайвакунанда, шпилка ва шайбаҳо дода шудааст (нақшаи 24.2). Пайвасти шпилкавии шартан соддагардондашударо кашед?



Кори 6-уми графикӣ. Пайвасти пачдор. Пайвасти болтӣ ё шпилкагӣ кашида мешавад. Дар кори ин график пайвастагӣ да р ду намуди шартан соддагардондашуда ичро карда мешавад.



Дар кадом нақша детали пайваст тасвир шудааст (нақшаи 24.3)?



Нақшаи 24.3.

Пайвасти ҷудонашаванда

Дар ҳаёт чунин пайвасти заруранд, ки элементҳои онҳо ба як-дигар хеле мустаҳкам карда, пайвастан талаб карда мешавад. Масалан, мотори автомобил ва дигар чизҳо бо усули пайванд кардан дар рама ҷудонашаванда карда мегузоранд.

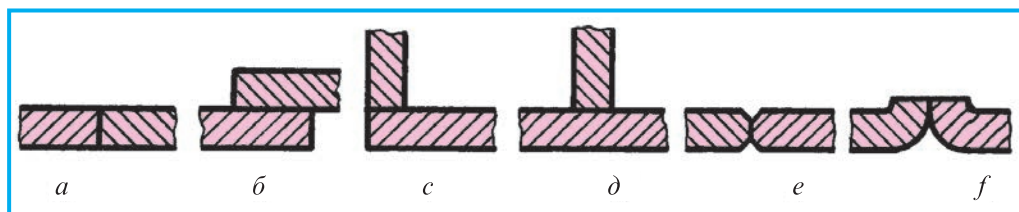
Бо роҳи пайвандкунии пайвасти кардани деталҳо (ЎзбСТД 2.312:2003) як навъи пайвасти ҷудонашаванда аст. Ҷоҳои пайвасти дар натиҷаи моеҷунии металл ё ки деталҳои пайвасткунанда бо ғудохтани металл ҳосил мешавад.

Пайвасткунии деталҳо мувофиқи манбаи энергияшон ба намудҳои барқӣ, газӣ, электронӣ тақсим мегарданд. Чунин намудҳои пайвасти пайвандӣ нӯг бо нӯг (нақшаи 24.4 а) болои ҳам (нақшаи 24.4, б) кунҷаки (нақшаи 24.4, с) таври нақшаи 24.4, д мавҷуд аст. Нӯги иловаҳои пайвасткунанда даргирифта ё ки тоб дода пайванд мегардад (нақшаи 24.4, е, ф).

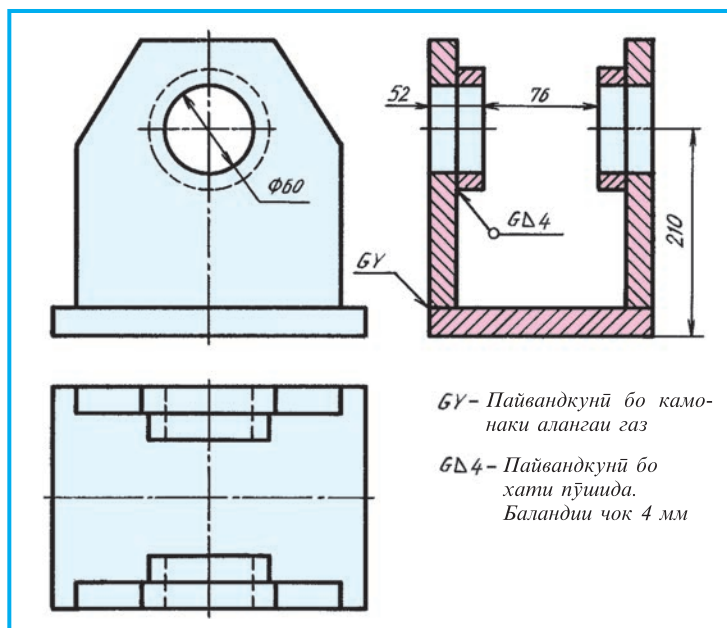
Аломати шартии ҷоқ бо росткунҷаи секунҷаи кашида, баландиаш ба баландии ададҳои ишоратии ҷоқӣ баробар мешавад.

Нақшаи кори ашё бо роҳи пайванд тайёршуда (подшипник) дар (нақшаи 24.5) нишон дода шудааст. Дар он барои коркард андозаи заруриро нишон медиҳанд.

Пайвасти деталҳо бо парчинмех. Он як намуди ҷудонапазири пайвасти аст. Ҷараёни парчиншавӣ: аз деталҳои пайвастшаванда сӯроҳӣ $d_0 = 1,1 d$ (d – диаметри парчинмех), қанда мешавад (нақшаи 24.6, а).



Нақшаи 24.4.

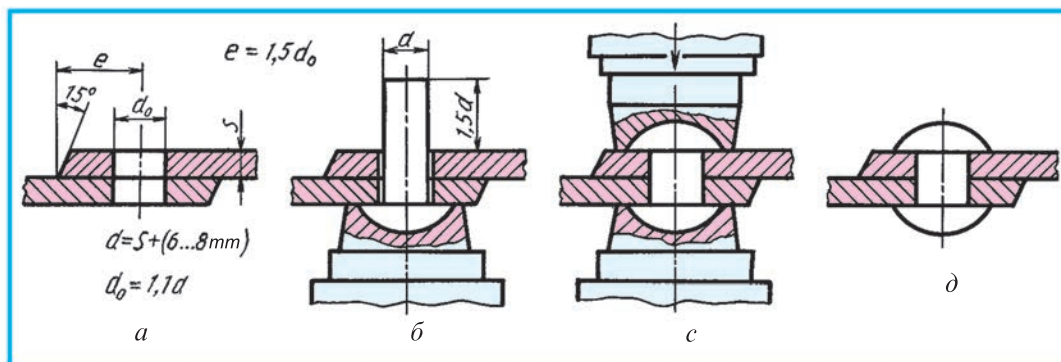


Нақшаи 24.5.

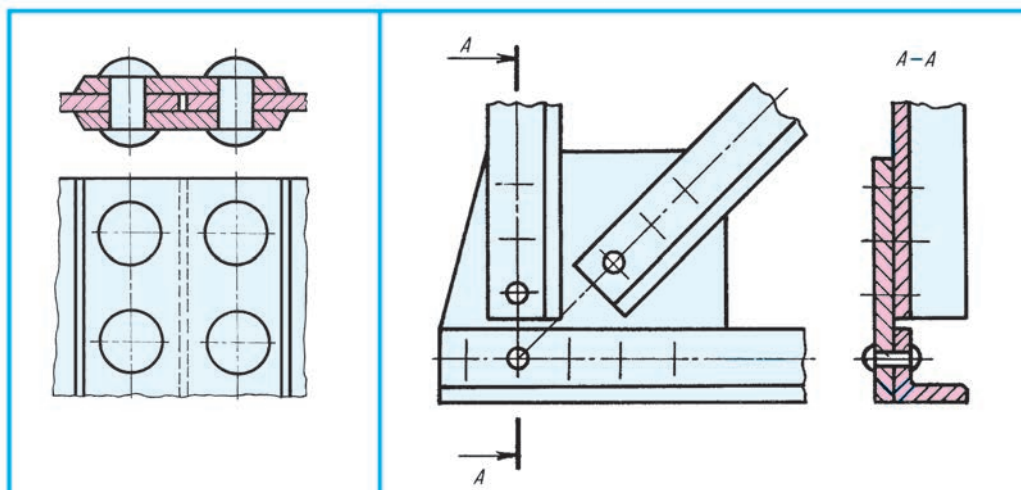
Парчинмеҳи печакӣ гарм кардашуда ба ин сӯроҳӣ дароварда меша-
 вад (нақшаи 24.6, б), мошинаи махсуси *пресскунанда* нӯги парчин-
 меҳро парчин мекунад (нақшаи 25.6, с). Нақшаи чоки бо воситаи
 парчиншавӣ ҳосилгардида, дар нақшаи 24.6, д нишон дода шудааст.

Мувофиқи ҷойгиршавии байниҳамдигарии парчинмеҳҳо тартиби
 шохмот ва чокӣ параллел мешавад. Мувофиқи ҷойгиршавии нӯги
 варақаҳои пайвасткунанда чокҳо нӯг ба нӯг болои ҳам тақсим мегар-
 дад (нақшаи 24.7).

Қисми фермаи деталҳояш бо парчинмеҳ пайваста дар нақшаи 24.8
 нишон дода шудааст. Дар ин нақшаҳо мавқеи парчинмеҳро бо хатҳои
 тирӣ иваз кардан мумкин. Ана ҳамин пайвастҳои ҷудонашаванда ба-
 рои маълумот дода шуд.



Нақшаи 24.6.



Нақшаи 24.7.

Нақшаи 24.8.



1. Пайвандчок чӣ тавр ба амал бароварда мешавад? Чоки парчинмех –чӣ?
2. Кадом хелҳои пайвасти пайвандиро медонед? Чоки парчинмехро-чӣ?



1. Аз нақшаҳои 24.5 пайвасти пайвандӣ хонда шавад.
2. Аз нақшаҳои 24.8 пайвасти парчинчок хонда шавад.



- Ҳангоми чудо кардан, пайваст шикаста равад, он чӣ гуна пайваст ба ҳисоб меравад.
- А. Чудошаванда; Б. Чудонашаванда;
В. Лағжанда; Г. Ночунбон.

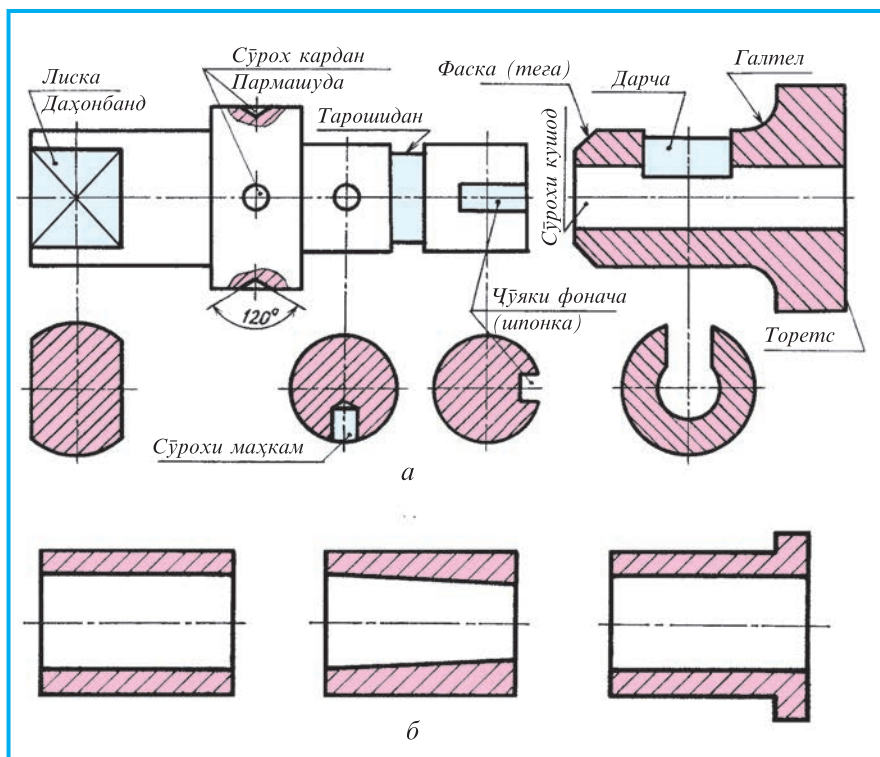
§ 25. КОРИ НАЗОРАТӢ

§ 26. ХОНДАНИ НАҚШАҲОИ ОДДИИ ВАСЛИЯ

Ба мақсади маълум кандани ҷӯяк, печ, фаска ва ҳамин қабил чизро **ҷузъҳои детал** меноманд (нақшаи 26.1 а).

Маълум аст, ки ашё барои ягон мақсад тайёр карда мешавад. Деталҳояшон мудом истифода бурдани онро таъмин месозад. Ҷузъҳои ашё барои хуб кор кардани детал хизмат мерасонад. Тартиб додани нақшаи васлияи ашё, хондани он ва ба деталҳо, тақсим карда кашидан, сохти ҳар як детал ва ҷузъҳои онро хуб доништан лозим. Ба ҳамин мақсад дар нақшаи 26.1 номҳои детал ва ҷузъҳои он нишон дода шудааст.

Дар техника детале бо номи втулка бештар истифода мешавад. (нақшаи 26.1 б). Намуди он мисли цилиндр, сӯрохидор ё детали конусмонанд аст.



Нақшаи 26.1.

Ашӯҳое, ки қисмҳои таркибашон бо ҷараёнҳои васлия мустаҳкам гардидаанд, масалан автомобил, трактор, гӯштрезакунак, чумрак баринҳо **пайвастиҳои васлия** номида мешаванд.

Нақшае, ки барои васл кардани пайвасти васлия тамоми маълумотҳоро ҷамъ овардааст, **нақшаи васлия** номида мешавад. (нақшаи 26.2).

Ҳангоми таҳсил нақшаҳои васлия ин тавр ба иҷро мерасанд:

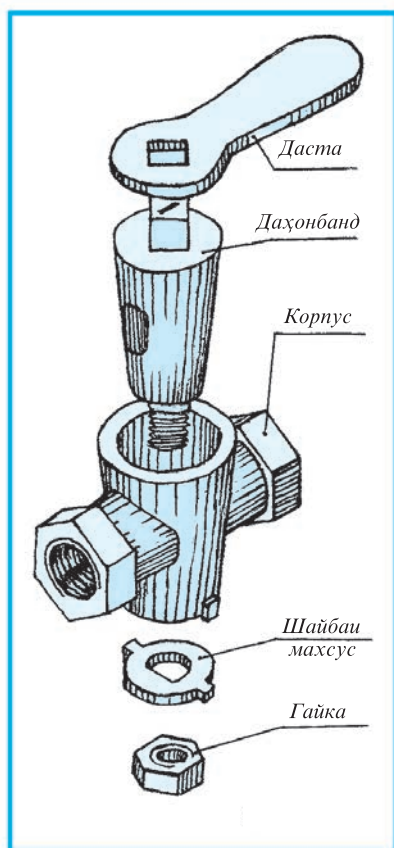
1. Ашӯи асли ва деталҳои он аз ҳамдигар ҷудо карда, бо диққат омӯхта мешавад (нақшаи 26.2).

2 Эскизи ҳар як детали ғайристандартӣ кашида, буриш ва буришгоҳи зарурӣ ба иҷро расонда, андозаи деталҳо возеҳ чен карда мешавад (нақшаи 26.3).

3. Дар асоси эскизҳои кашида, нақшаи васлияи ашӯ тасвир меёбад. Рақамҳои мавқеъро мегузоранд (нақшаи 26.4).

4. Навиштаҷоти асосӣ ва спетсификатсияи кашида, пур карда мешавад (нақшаи 26.4).

Спетсификатсия хондани нақшаро осон мегардонад. Андозаҳои он дар нақшаи 20.3 нишон дода шудааст.



Нақшаи 26.2.

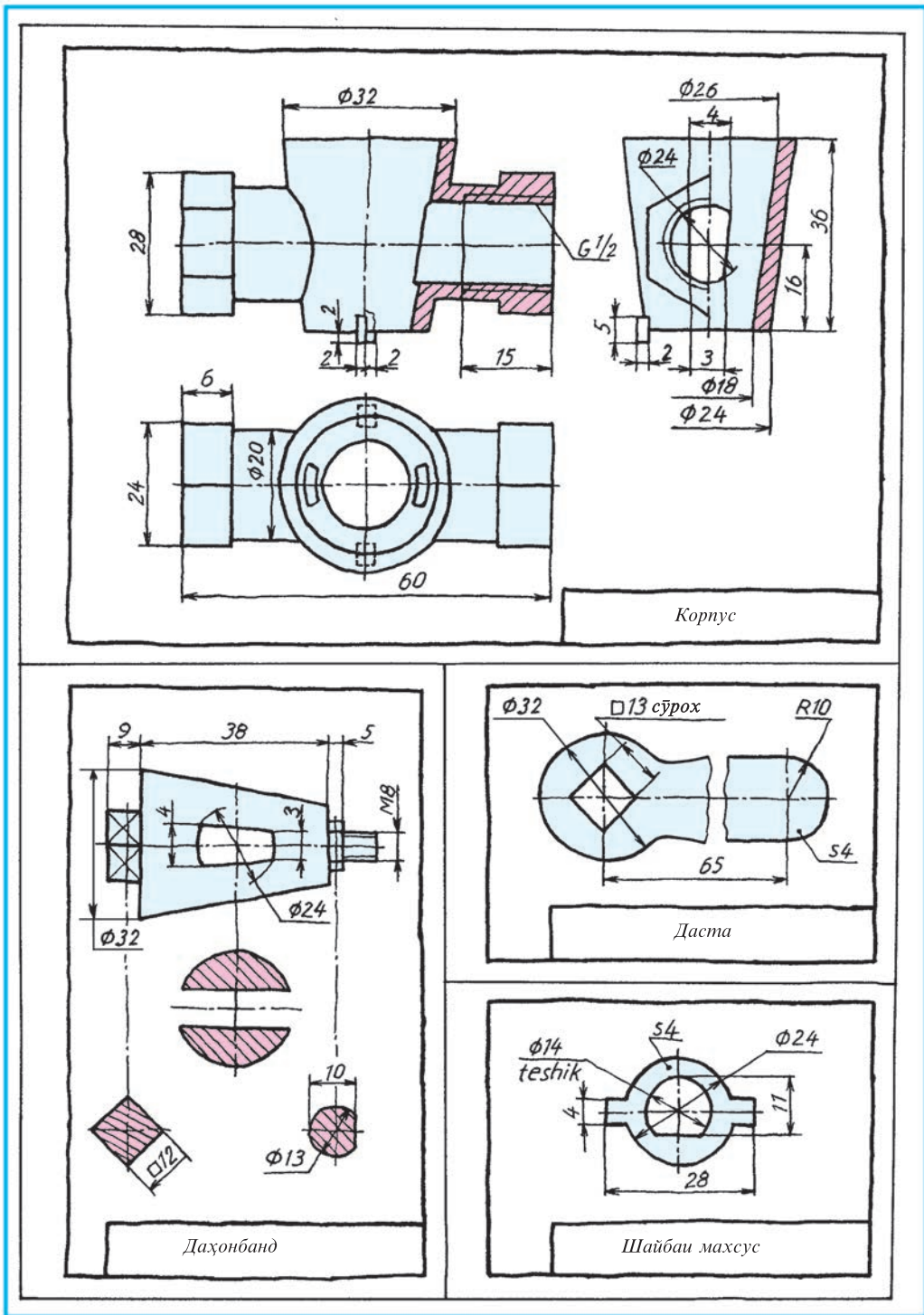
Дар сутуни якуми спетсификатсия рақами тартибии аломати детал дар нақша аз боло ба поён навишта мешавад. Дар сутуни дуюм номи деталҳо иншо мегардад. Дар сутуни сеюм милдори деталҳо нишон дода мешавад. Дар сутуни чорум аз кадом маснуот сохта шудани деталҳо навишта, панҷумаш барои хотиррасонӣ кардан чундо гардида, ба он маълумотҳои иловагӣ ҷойгир мешавад.

Аз спетсификатсия чӣ тавр истифода бурдан мумкин? Масалан, дар сутуни якуми нақшаи 26.5 ба воситаи мавқеи 3 он чӣ гуна детал буданаширо муайян кардан лозим ояд, мавқеи 3-юми нақшаи васлия ҷустуҷӯ мегардад. Нӯги дуҷуми хати токчаи зери 3 бо нуқта тамом шуда, ба детали ҷустуҷӯ кардаистода рафта мерасад. Ба мақсади донистани ном, рақам ва аз кадом маснуот тайёр гардидани детали рақами 3 ба спетсификатсия муроҷиат карда мешавад. Дар ин ҳолат номи детал планка, он аз як дона пӯлод сохта шуданаши аниқ мегардад.

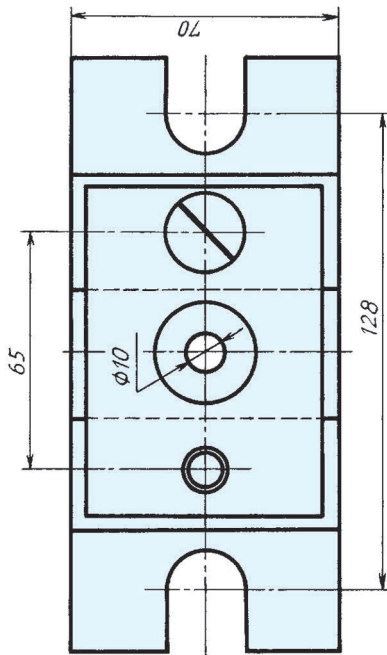
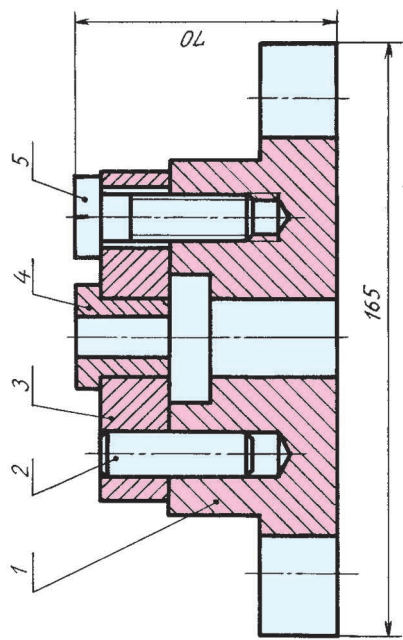
Дар нақшаи васлия хате, ки деталро нишон медиҳад, бо хати детал бо хати борик пайваст кашида мешавад. Як нӯги он бо токча, нӯги дуҷумаш дар детал бо нуқта ба анҷом мерасад. Дар болои токча бо навбат рақами тартибӣ иншо мегардад. Андозаи барои рақами нақша интихобгардида аз рақамҳо калонтар навишта мешавад. Токчаҳои хатҳои аз детал баровардашуда дар як сутуни шоқулӣ кашида мешавад ё ки дар хатти уфуқӣ ҷойгир мегардад. Ба як детал як маротиба хати баровард кашида мешавад. Барои гурӯҳи деталҳо бошад, аз яке хати баровард кашида шуда, дар сутуни шоқулӣ токчаҳоро мекашанд (нақшаи 26.6). Дар деталҳои сиёҳ карда рангардида ба сатҳҳои буриш ба ҷои нуқтаи хати баровард мила гузошта мешавад (нақшаи 26.6).



1. Детал ба кадом ашё дохил мешавад. Пайвасти васлия-чӣ?
2. Нақшаи васлия чист? Вай барои чӣ зарур аст?
3. Спетсификатсия чист? Дар он чӣҳо акс меёбад?

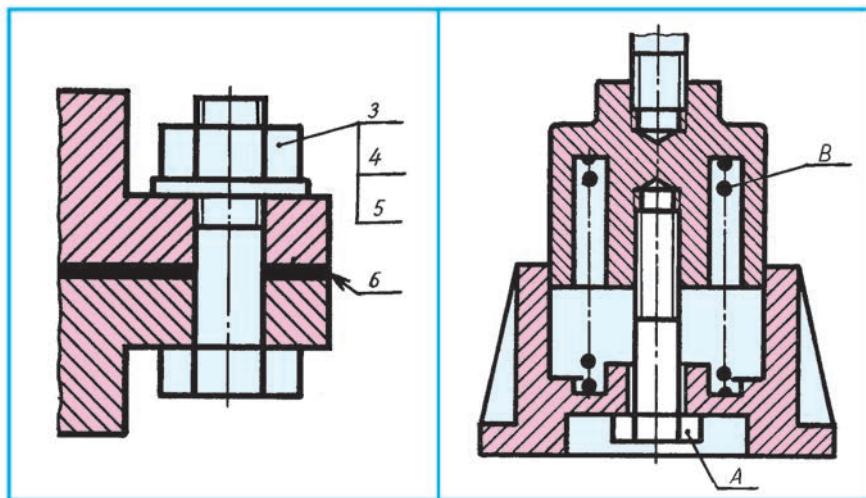


Нақшаи 26.3.



Т/р	Номиши	Адад	Аиё	Эзоҳ
1	Асос	1	Пӯлод	
2	Штифт 10×36	1	Пӯлод	
3	Планка (зеҳи тахтагӣ)	1	Пӯлод	
4	Втулка (оҳаши гурҷак)	1	Пӯлод	
5	Витт (меҳи печдор)	1	Пӯлод	
Қашид Собиров Р.		КОНДИКТОР		
Санҷид Обидов В				
				1:1

Нақшаи 26.5..



Нақшаи 26.6.

Нақшаи 26.7.



1. Аз спетсификатсия истифода бурда нақшаи васлияро хонед (нақшаи 26.5)
2. Расми техникий детали мавқеи 3-юмро иҷро намоед (нақшаи 26.5).
3. Нақшаи васлияро бо эскиз кӯчонда кашед. Рақами мавқеъро гузоред. Детали А чӣ гуна детал буданахро муайян созед (нақшаи 26.7).



Детали А дар нақшаи 26.7 чӣ ном дорад? Детали В чӣ?
 А. Винт; Б. Шайба; В. Пружина; Г. Шпилка.



Дар нақшаи 26.5 нақшаи васлия дода шудааст. Аз рӯи фикри мантиқӣ вазъияти 4-уми онро дар асоси талаби стандартӣ хонед ва худӣ онро дар компютер иҷро намоед.

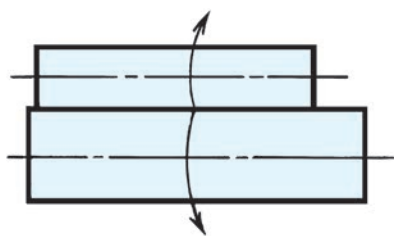
§ 27. МАСЪАЛАҶО ДОИР БА КОНСТРУКСИЯКУНОНӢ

Дар синфи 8-ум дар бораи конструкциякунонӣ маълумоти мухтасар пайдо намудед. Модели баъзе нақшаҳоро аз рӯи намуди худаш, нисбат ба чашм кашидани нақшаашонро бо даст машқ намудед.

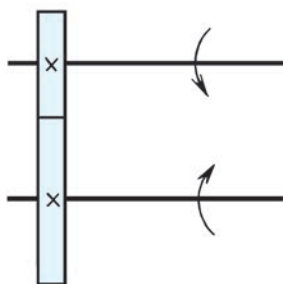
Дар синфи 9-ум иҷрои лоиҳаи конструкцияи баъзе масъалаҳоро, ки ба ҳаракати доиравӣ ва ё намудҳои дигари он вобастаанд, меомӯzed.

А. Лоиҳаи конструкцияи ҳаракати доиравӣ

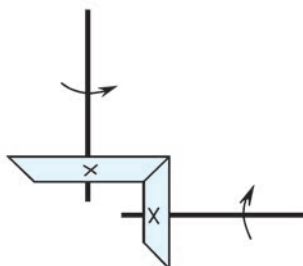
Дар ҳамаи ҳаракатҳои даврӣ валҳо (мисли тири цилиндр) иштирок менамоянд. Масалан, дар вале, ки ба тарафи рост давр мезанад, вали дар бараш буда бинобар соиш додан ба тарафи чап давр мезанад (нақшаи 27.1). Ё ки барои даврзанонии валҳои параллел аз ғилдирақҳои дандонадори цилиндрӣ истифода менамоянд (нақшаи 27.2)?



Нақшаи 27.1.



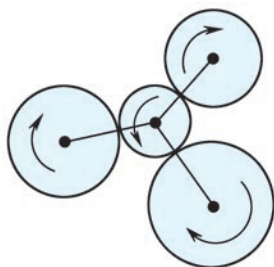
Нақшаи 27.2.



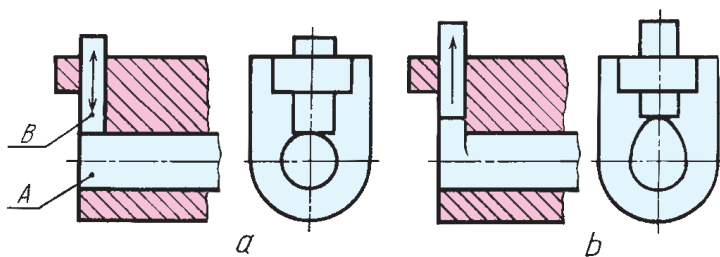
Нақшаи 27.3.

Агар дар ин чо диаметри гилдиракҳои цилиндри як хел бошад, тезии даврзании вал як хел мешавад. Агар диаметри онҳо ҳар хел бошад суръати даврзании онҳо низ ҳар хел мешавад. Дар ин ҳолат вали дар гилдираки хурд буда, суръати даврзаниаш тезтар мешавад (нақшаи 27.2). Дар ин гуна мисолҳо, агар як вал ба тарафи рост давр занад, вали дигар ба тарафи чап давр мезанад. Дар ҳар ду ҳолат, масалан, барои ба чап ва ё рост давр задани онҳоро таъмин намудан дар байни онҳо гузарондани гилдираки цилиндри зарур мегардад (нигаред ба схемаҳои иловаи 2).

Агар валҳои ба ҳам перпендикуляр гирифта шавад, баробари ба ҳаракати вертикали гардондани ҳаракати горизонталӣ аз гилдиракҳои конусмонанд истифода мегардад (нақшаи 27.3). Агар зарурати мувофиқсозии ҳаракати чор вали ба ҳам параллел, ки дар масофаҳои гуногун ҷойгир ҳастанд, пайдо гардад, дар ин сурат, (нақшаи 27.4) баробари иваз намудани гилдиракҳо ба гилдиракҳои дандонадор, ки дандонаҳояшон якхел андозадор ва якшакл бояд бошанд, вагарна ҳаракати даври ба вучуд намеояд. Фақат гилдиракҳои дандонашон якмодула байни ҳам кор меоянд. Дар техника модули ин миқдорест, ки дар гузарондани як соҳаи ҳаракати даври ба соҳаи дигари ҳаракати даври истифода мегардад. Модули диаметр (D)-и давра (ибтидо)-и тақсимкунандаи гилдирак нисбат ба миқдори дандонаҳо (Z) баро-



Нақшаи 27.4.



Нақшаи 27.5.

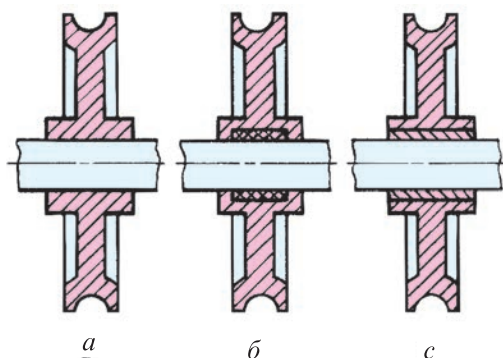
бар – $m = d \cdot z$ аст; Модули m қиммати асосии муайнкундаи адади дандонаҳо ҳисобида шуда, он ба мм-ҳо дода мешавад, масалан $m = 5$ мм. Дар ин ҷо ғилдираки хурдтарини дандонадор пешбаранда ҳисобида шуда ва он шестерния (ғилдираки хурд) номида мешавад. Валҳо дар намуди нуқта тасвир шудаанд.

Ғилдиракҳои цилиндрии ва конуссимони ин схемаҳо дар натиҷаи байни ҳам соиш додан, ба ҳаракати даврии мегузаранд. Агар онҳо бо ғилдиракҳои дандонадор иваз карда шаванд, нақшаи ҳақиқии равонаи дандонадорро ҳосил кардан мукин аст.

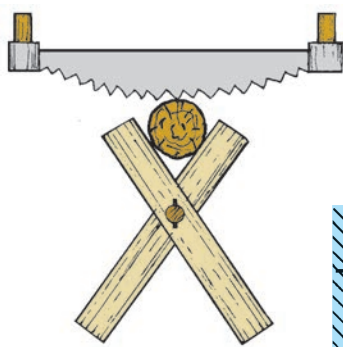
В. Лоиҳакашӣ ба конструкцияи гуногунҳаракатӣ

Дар техника, одатан, масъалаҳои мураккаб бо ёрии ҳаракати даврии ба амал бароварда мешаванд.

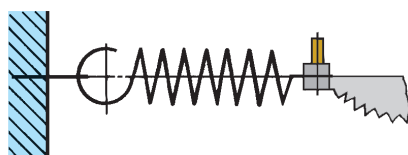
Мисол. Ҳангоми ба кор даровардани вал деталҳои B ба боло баромада, бо вазни худ ба поён мафарояд. Анҷоме, ки бори дағар онро ба боло мебардорад, конструкция карда шаванд (нақшаи 27.5 а). Агар дар ин ҷо нуғи вал эллипсимон лоиҳакашӣ гардад, ҳангоми гардиши вал деталҳои B ба боло ва поён двр вақти худ баромада ва фаромада меистад (нақшаи 27.5 б).



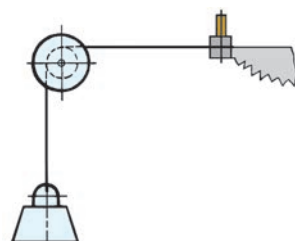
Нақшаи 27.6.



Нақшаи 27.7.

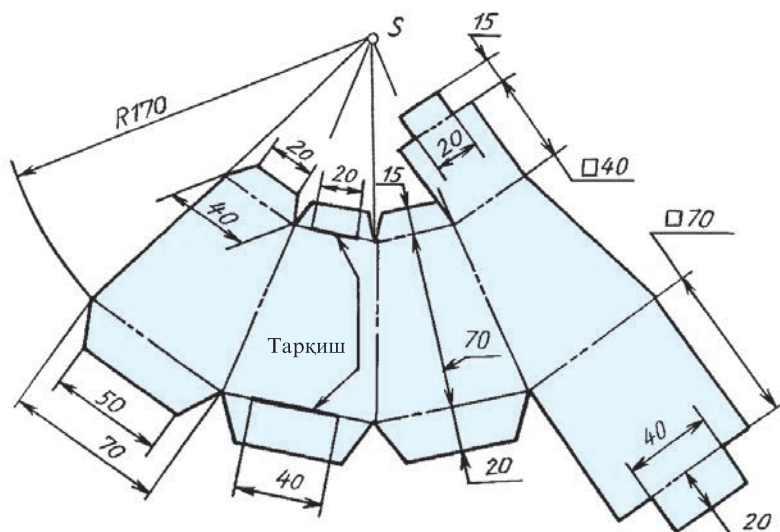


Нақшаи 27.8.



Нақшаи 27.9.

Дар вали беишқ ғилдирак бе холиғи ҳаракати даврии кунад, дар гарданаи вал ва сӯроҳии ғилдирак дар натиҷаи соиш холиғи (зазор) ҳосил шуданаш мумкин аст (нақшаи 27.6 а). Барои ҳосил нашудани холиғи дар сӯроҳии ғилдирак манҷети рағанин гузошта мешавад (нақшаи 27.6 б). Ё ин ки вал ба материалҳои мулоимтар иваз карда шуда, втулкаҳои тобовар пӯшонидани мешавад (нақшаи 27.6 с).



Нақшаи 27.10.

С. Лоихакашии конструкцияи анҷомҳои фойданок

Дар рузгор ва сохтмон аз намудҳои гуногуни арраҳо истифода мебаранд. Ҳангоми арра кардани ягон ҳода аз тарафи ду нафар, гоҳо иҷрои чунин кор бинобар набудани шахси дуюм зарурати иҷрои як нафарро тақозо менамояд, дар ин маврид ба ҷои одами дуюм «Дасти механикӣ» зарур мегардад, яъне лоихаи конструкцияи ин анҷом талабида мешавад (нақшаи 27.7).

Дар ин маврид намудҳои гуногуни он тавсия карда мешавад;

1. Ба сифати анҷом пружинаи ёзанда дар устун, девор ё ки дар дарахт мустақкам гузаронда мешавад (нақшаи 27.8).

2. Пружинаро бо резини ёзанда иваз кардан мумкин аст.

3. Ба ҷои пружина аз дарахти ҷавони қатшаванда истифода кардан мумкин аст.

4. Аз механизми обойӣ ҳам истифода намудан мумкин мебошад. (нақшаи 27.9).

Дар ин ҳолат ба дастаки дуҷуми арра занҷир баста ба воситаи ҷӯяи ғилдирак гузаронда мешавад ва дар тарафи дигари занҷир ашёи вазнин бор карда мешавад. Ҳангоми кашидани арра дар ҳолатҳои 1, 2, ва 3 пружина, ёзанда ва дарахт ба арра кардан кӯмак мерасонанд, дар ҳолати чорум бошад, аз ҳисоби вазни ашё кунда арра карда мешавад.

Аз усулҳои зерин яктоаш интихоб гардида дар ҷараёни дарс пурра фаҳмонда мешавад.

Ёфтани усулҳои дигари он ба ханандагон тавсия карда шуда, аз ҷониби онҳо усули мақбулашон иҷро карда мешавад.



1. Ҳаракати доиравӣ ба воситаи кадом деталҳо иҷро карда мешавад?
2. Валҳои байни ҳам параллел чӣ гуна ҳаракати давриро ба амал меоранд? Валҳои байни ҳам перпендикуляр-чӣ?
3. Валҳои байни ҳам параллел ва перпендикуляр дар чӣ гуна анҷомҳо истифода мегардад?
4. Ҳангоми ҳаракати даврӣ дар байни вал ва сӯроҳӣ ҳодисаи хӯрдашавӣ ба вучуд меояд. Барои пешгирӣ кардани он чӣ бояд кард?
5. Барои чӣ дар техника аз ҳаракати даврӣ истифода мебаранд?
6. Аз чӣ сабаб амали «Дастӣ механикӣ» истифода карда мешавад?
7. «Дастӣ механикӣ»-ро бо чӣ иваз намудан мумкин аст?



Дар нақшаи 27.10 лоиҳаи кутии пирамидасони тӯҳфаандоз дода шудааст, онро бо роҳи мулоҳизаронӣ ва фикри мантиқӣ конструкия макеташиро бунёд созед.



1. Барои ба ҳаракати даврӣ овардани валҳои байни ҳам параллел аз кадом анҷоми дандондор истифода бурда мешавад?
А. Конусмонанд; Б. Силиндрӣ; В. Рейкагӣ; Г. Винтӣ.
2. Втулкае, ки дар вақти ҳаракати даврӣ иваз карда мешавад, аз чӣ гуна материал сохта мешавад?
А. Аз пӯлод; Б. Аз чӯян; В. Аз нуқра; Г. Аз алюминий.
3. Анҷоме, ки бори нахуст офарила шудааст, чӣ ном дорад?
А. Модел; Б. Детал; В. Конструкия; Г. Макет.
4. Дандонҳои арра бо чӣ гуна асбоб тез карда мешавад?
А. Бо чарх; Б. Бо қайроқсанг; В. Бо сеҳун; Г. Бо қумқоғаз (наждак).



Кори графикаи 7. Масъалаҳои конструкиякунонӣ. Дар асоси супориши омӯзгор иҷро карда мешавад.

§ 28. КАШИДАНИ ХАТИ РОСТ ВА СОХТАНИ КУНҶ ВА ШАКЛҲОИ ҲАМВОРӢ

Татбиқи компютер дар ҷарайёни технологӣ касро аз қисми зиёди ҳар гуна корҳои ҳисобу китоб озод менамояд. Дар корҳои илми тадқиқоти муайянқунии кадом конструкия афзалият донистанаши имкон медиҳад. Мошинаҳои ҳисобқунии шахсии ҳозира имконияти дар экрани дисплей баровардани тасвири графикаро дорад. Барои ҳамин аз мошинаҳои ҳисобқунии электронӣ барои автоматӣ қунондани меҳнати нақшакашҳо, конструкторон, лоиҳакашон истифода мебаранд.

Барои дар экрани дисплей нақша кашидан истифодабарандаи компютер – фанни «Информатика ва асосҳои техникаи ҳисоббарор», алахусус графикаи компютери бо бод хуб аз бар намояд.

Дар таҳририяти графикӣ ба таркиби бастҳои Пиктуре Макер, Паинтбруше, Паинт, Корел, Драв, Виндовс дохил шудани дастурҳои

Блокнот, Ворд Пад, Авто Кад, Вейсик, Флатрон ба ҳисоб гирифта мешавад. Дар байни онҳо аз ҳама бештар муҳаррири графикаи Паунт зиёдтар истифода мегардад.

Дар мактаб бинобар имконияташ аз дастури дилхоҳ истифода бурдан мумкин аст.

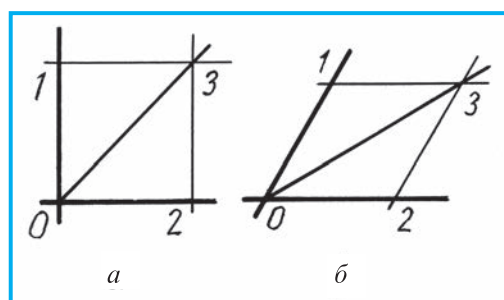
Кашидани шаклҳои намудҳои графикаи дар компютер бо кӯмаки маҷмӯи асбобҳо. Дар тарафи чапи экрани Paint маҷмӯи асбобҳо ҷойгир шуда, бо кӯмаки он шаклҳои мухталифи намудҳои графикаро кашидан, буридан, ҷудо намудан, нусха бардоштан, тоб додан барин корҳо ба иҷро мерасанд.



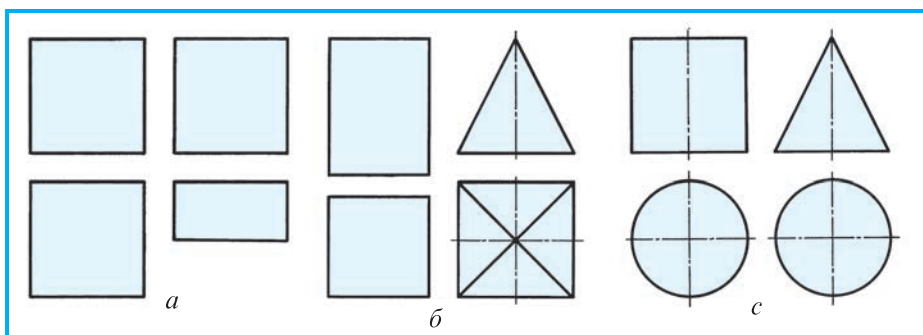
1. Барои дар экрани компютер кашидани хати рост ва ҷузъҳои он чӣ кор мекунад?
2. Аломати \bigcirc дар маҷмӯи асбобҳо барои кашидани кадом шаклҳо таъин гардидааст?



1. **Кашидани хати рост.** Аз маҷмӯи асбобҳо аломати, сипас ғафсии хат интихоб гардида, хати рост кашидан мумкин. **Вазифа.** Хатҳои мухталифи рост, штрихиву пунктирӣ ва штрихро кашед.
2. **Сохтани кунҷ ва ба қисмҳои баробар тақсим кардани он.** Аз маҷмӯи асбобҳо аломати, сипас ғафсии хат интихоб гардида, кунҷи тез, кунҷи кунд, кунҷи рост кашидан мумкин аст. Масалан, кунҷи рост кашида шуд. Барои ба ду қиссаи баробар тақсим кардани он аз нуқтаи O масофаҳои якхела интихоб карда мешавад. Аз нуқтаҳои ҳосилшудаи 1 ва 2 ба тарафи O_1 ва O_2 -и он хати параллел кашида шавад, онҳо ҳамдигарро бурида нуқтаи сеюм ҳосил мешавад. Ҳар се нуқта бо нуқтаи O якҷоя карда шавад, кунҷ ба ду қиссаи баробар тақсим карда мешавад. (нақшаи 28.1 а). Бо чунин тартиб ҳар кадом кунҷро ба қисмҳо тақсим кардан мумкин аст. Масалан, нақшаи 28.1 б. **Вазифа;** аз ҳамин усул истифода карда, кунҷҳои интихоби ба 2 қисм тақсим карда шаванд.
3. **Кашидани роскунҷа.** Аз маҷмӯи ускунаҳо аломати \square интихоб намуда, чоркунҷаи мухталиф кашидан мумкин. **Вазифа.** Намудҳои куб ва параллелепипедро кашед (нақшаи 28.2 а).



Нақшаи 28.1.



Нақшаи 28.2.

- Кашидани бисёркунча.** Аз маҷмӯаи асбобҳо аломати \square , сипас ғафсии хат интиҳоб гардида, намудҳои мухталиф кашидан мумкин. **Вазифа.** Призма ва пирамидае кашед, ки асоси квадрат мебошад (нақшаи 28.2 б)
- Кашидани давра, ҷои давра, эллипс. Аз маҷмӯаи асбобҳо аломати \bigcirc , сипас ғафсии хат интиҳоб гардида, баъд шаклҳои кунҷи заруриро кашидан мумкин. **Вазифа.** Призма ва пирамидае кашед, ки асоси квадрат мебошад. **Вазифа.** Кашидани цилиндри доиравӣ ва конус (нақшаи 28.2 с).



Аломати / – кашидани чиро ифода мекунад?

- А. Чоркунча; Б. Бисёркунча; В. Квадрат; Г. Хати рост.

§ 29. ҚИСМАН БО КҶМАКИ КОМПЮТЕР ТАҒЙИР ДОДАНИ ҲОЛАТИ ФАЗОВИИ ДЕТАЛИ ОДДИИ ДОДАШУДА ВА ШАКЛҲОИ ОН

Ҳангоми тасвиркунии намуди моделҳои лозимӣ дар компютер дар бузургии дилхоҳ ба риоякунии нисбати модел ва элементҳо эътибор диҳед.

Мисол. Дар нақшаи 29.1, *a* намуди детал дар вазъияти бо 90° тоб хӯрдан тасвир карда шавад.

Баъди ба компютер ворид гардидани намудҳои детал аввало намунаш аз боло ба 90° тоб дода мешавад (нақшаи 29.1 б). Сипас намуди асосии детал ба 90° тоб хӯронда тасвир меёбад. (нақшаи 29.1. с).

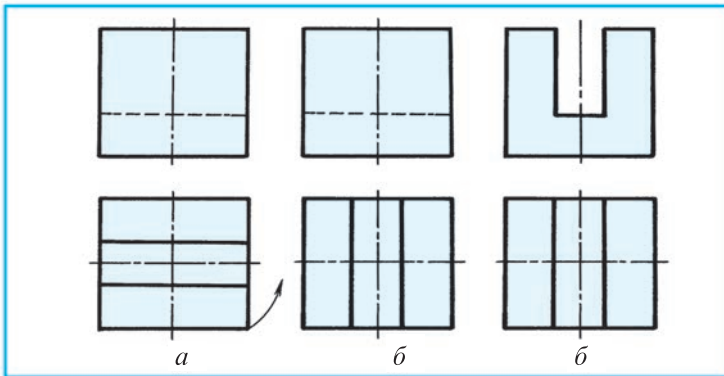
Мисол. Хати *A* детал ба ҳисоби қисми *B* ба ҳамон шакл ва андозаи чуқурӣ дар намуди ивазшаванда кашида шавад (нақшаи 29.2, *a*).

Дар компютер намуди детал ба сканнер кӯчонда мешавад ва дар давоми хати *A* аз ҳисоби қисми *B* мисли ҳамон андоза дар хати штрихи A_1 ишора карда мешавад (нақшаи 29.2 б). Сипас хати призматикӣ болои он тоза карда мешавад. Пас аз он хати призматикӣ болои он

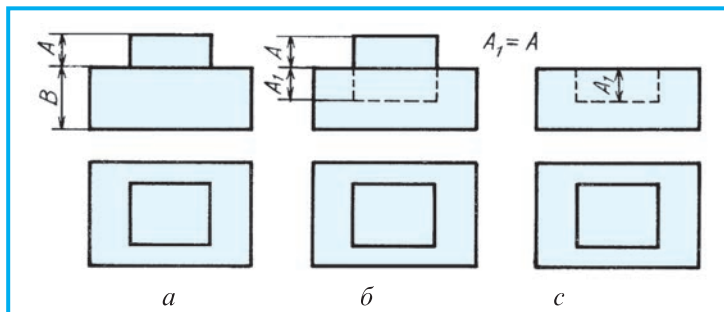
бо амиқи ҳамон гуна шакл ва андоза иваз намуда ҳисобида мешавад (нақшаи 29.2 с).

Мисол. Чуқурии силиндрии детал ва хати призматикӣ ба ҳамон андозаи хат ва чуқурӣ иваз карда ба иҷро мерасад (нақшаи 29.3 а).

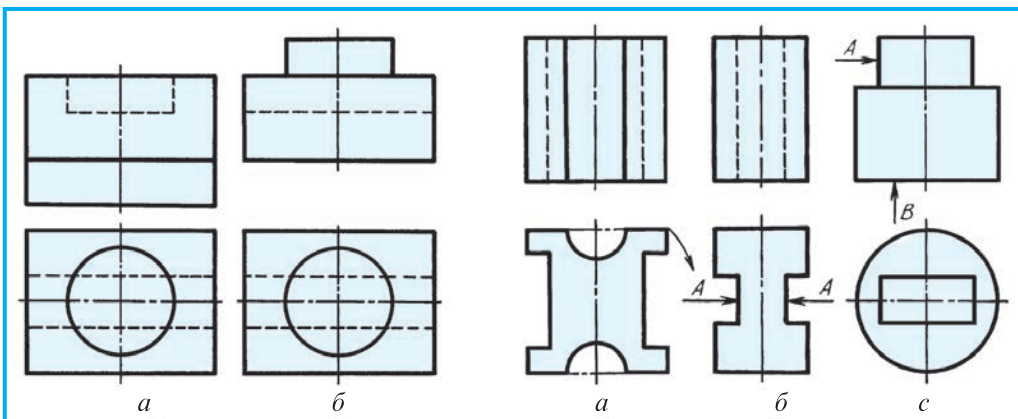
Дар компютер баъди кӯчонда кашидани намудҳои детал чуқурчаи силиндрии детал в хати призматикӣ мувофиқи шарти мисол ба иҷро мерасад (нақшаи 29.3, б).



Нақшаи 29.1.



Нақшаи 29.2.



Нақшаи 29.3.

Нақшаи 29.4.



- A. Мувофиқи самти нишондодашудаи намуди детал ба 90° тоб дода тасвир намоед (нақшаи 29.4, *a*).
- B. Чўяқҳои A детал ба худи ҳамон шаклу андозаи хат иваз карда тасвир ёбад (нақшаи 29.4, *b*).
- C. Хати A детал ба ҳисоби B бо худи ҳамон шаклу андозаи чуқурча иваз карда кашида шавад. (нақшаи 29.4 *c*).



Кори 8-уми графикӣ. Графики компютерӣ. Мувофиқи тавсияи омўзгор тасвирҳои детал дар машқҳои амалии дар компютер иҷрошаванда ҷой гардида, ҳамчун кори графиики 8 тақдим гардиданаш мумкин.

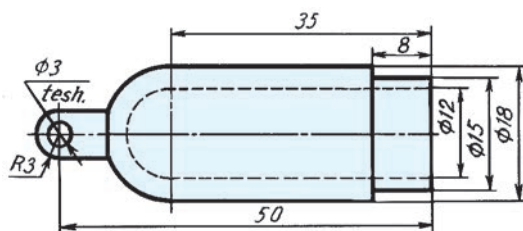
§ 30. ЛОИҲАКАШИИ АНҶОМҲО ДАР КОМПЮТЕР

Бо мақсади санҷидани дониши талабагон корпуси анҷоми, ки баърои бо мақсади нигоҳдошти ангуштон аз сўзани дарздўзӣ дода шудааст, (нақшаи 30.1) зарур мегардад, ки ба он лоиҳаи сарпўши ангуштпона кашида шавад. Корпус ва сарпўш (ангуштпона) бо ҳамдигар бояд хеле мувофиқат намоянд.

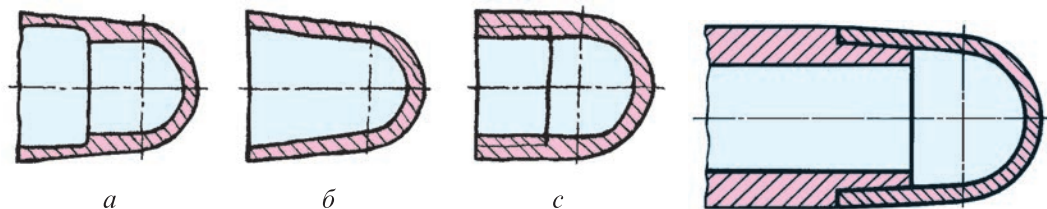
Аввал дар қоғаз тартиби зерини иҷрои сарпўш тавсия карда мешавад.

1. Эскизи сарпўши ба корпус мувофиқ иҷро карда мешавад, ки бояд се намуд дошта бошад (нақшаи 30.2 *a.б.с.*). Дар он ҷо сарпўши ангуштпона бо усули сода тасвир карда мешавад.

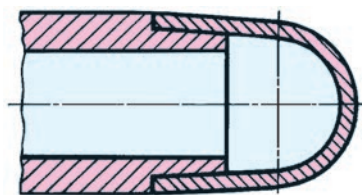
2. Бинобар ҷойгиршавии сарпўш дар корпус тибқи мувофиқоварӣ андозаҳо дохил карда мешавад.



Нақшаи 30.1.



Нақшаи 30.2.



Нақшаи 30.3.

3. Корпуси қутии тағйирдодашуда бо сканнер ворид гардонда мешавад (кашида мешавад).

4. Ба корпус сарпӯш илова карда кашида мешавад.

5. Қисми пайвастшаии байни корпус ва сарпӯшро дар бузургии дилхоҳ кашидан мумкин аст (нақшаи 30.3).

6. Натиҷааш чоп карда шуда ва ба талабагон супорида мешавад.

Аз рӯи амалиёти зерин талабагон варианти ба худ маъқулро интихоб менамоянд.



1. Ангуштпона чӣ зарурат дорад?

2. Ба корпуси ангуштпона сарпӯш боз бо кадом роҳҳо кор карда шуданаш мумкин аст?



Ангуштпонае, ки дар хона доред, бо диққат аз назар гузаронед ва кашидани нақшаи онро дар компютери шахсиатон машқ кунед.



Чуқуракҳои нимдоиравии ангуштпона барои чӣ сохта шудаанд?

А. Барои дар ангушт нахалидани сӯзан;

Б. Барои ориш;

С. Барои осон гузарондани сӯзан;

Д. Барои мустаҳкамии он.

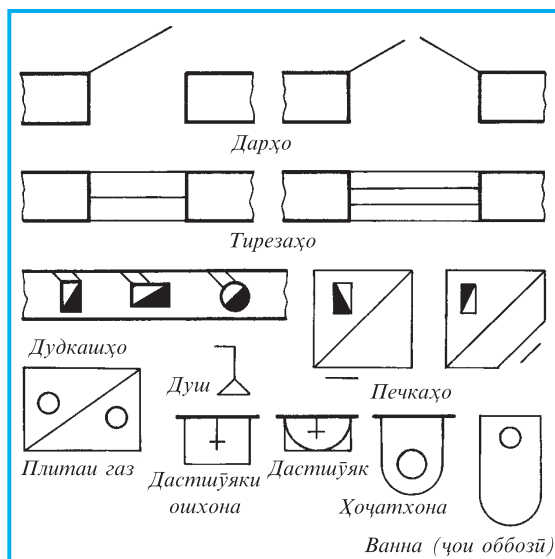
§ 31. НАҚШАҲОИ БИНОКОРӢ. ТАРҲИ БИНО. БУРИШГОҲ ВА НАМО (ФАСАД)

Ба шарофати истиклол дар кишварамон дастовардҳои бузург овардем, дар натиҷаи пешрафти пуршиддат дар сар то сари мамлакат бунёдкорихо, ки ба асрҳо баробаранд, амалӣ шуданд. Шаҳру деҳотамон дар асоси дизайни ландшафти хоси миллӣ урбанизатсия мешаванд. Биноҳо, роҳҳо, заводу корхонаҳои мувофиқи стандарти дунё барпо мешаванд. Асоси ин гуна лоиҳаҳои бузургро нақшаҳо ташкил медиҳанд. Бе нақшаҳои сохтмонӣ онҳо сохта неамешаванд.

Кашидани нақшаҳои мошинасозӣ ва бинокорӣ бо ҳам монанд аст. Лекин нақшаҳои бинокорӣ ҷонибҳои ба худ мувофиқро молиқанд.

Нақшаи бинокорӣ дар аломатҳои шартии графикӣ кашида мешаванд (нақшаи 31.1) (ҶЗДТС 2.305-2003). Дар бинокорӣ асосан мувофиқи нақшаҳои лоиҳавӣ кор ташкил мегардад. Дар асоси супориши лоиҳа нақшаҳои лоиҳаи техникӣ таҳия мегарданд. 1) Плани асосии қитъаи бинокорӣ; 2) тарҳи бино; 3) буришгоҳҳо; 4) намояш.

Нақшаи асосӣ. Нақшаи асосӣ ҳуччати лоиҳавии асосӣ ба ҳисоб мееравад. Дар он шакли ҳудуди объекти ҷудошуда, ҷойгиршавии биноҳо, пайвасти ҳудуди он бо дигар ҳудуд ва ба кӯҷаи асосӣ чӣ тавр пайваст шуданашро нишон медиҳанд. Дар нақшаи асосӣ аломатҳои шимол (Ш) ва ҷануб (Ҷ) ҷониби бештар вазидани шамолро нишон медиҳад.



Нақшаи 31.1.

акс меёбад. Дар нақшаи 31.2 нақшаи асосии қитъаи мактаб тасвир ёфтааст.

Дар нақшаи бинокорӣ асосан план (тарх), фасад (намо), буришгоҳ тасвир меёбад. Дар нақшаи 31.3, а дар *H* тарх, дар *V* намо, дар *W* буришгоҳ ҳосил шуданаш нишон дода, дар нақшаи 31.3 б, тарху намо ва буришгоҳ обида тасвир ёфтааст.

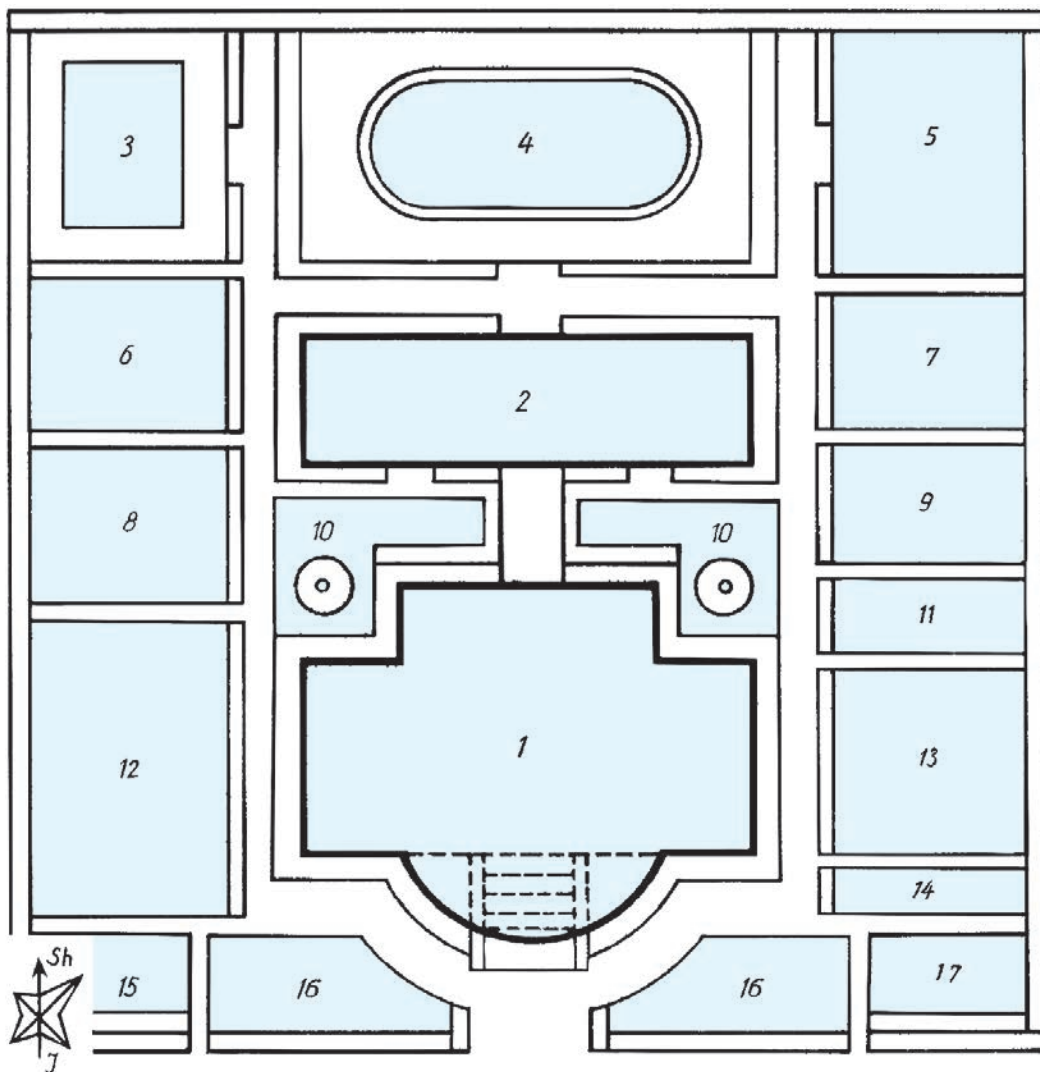
Тарҳи бино. Тарҳи бино гуфта тасвири он дар ҳамвории уфуқӣ фаҳмида мешавад. Дар он вақти ҳамворие, ки аз болои тоқчаи тиреза фикран гу-

заронанда бурида мешавад, буришгоҳи ҳосилшуда тасвир меёбад (нақшаҳои 31.3, б).

Дар тарх (план) ҷойгиршавии хонаҳо, дару тиреза, дар хонаҳои бисёррошона зинапояхона, мӯрихонаҳо, чиҳозоти санитариву техникӣ нишон дода мешавад. Дар девори асосӣ, яъне девори ба буришгоҳ афтада бо хатти пайвасти ғафс, ҷузъҳои боқимондаи бино ба хатти пайвасти борик тасвир меёбанд. Деворҳои тунуки ҷудоқунандаи хонаҳо дар буришгоҳ афтада бошад ҳам онҳоро бо хати пайвасти тунук ишора менамоянд (нақшаи 32.1).

Дар биноҳои баландошона ҷойгиршавии хонаҳо дар ошёнаҳои мухталиф бошад, ба ҳар як ошёна алоҳида тарх кашида мешавад. Ҷойгиршавии хонаҳо дар биноҳои бисёррошона як хел бошад, қабати аз ҳама болои дар буришгоҳ нишон дода мешавад. Дар нақшаҳои бинокорӣ деворҳои ба буришгоҳ афтада шартан штрихпӯш шуданаш мумкин.

Буришгоҳи бино. Буришгоҳ гуфта буришгоҳи шокулӣ дар ҳамвории профилии бино фаҳмида мешавад. Дар он конструкцияи деворҳои бино ва баландии хонаҳо, пойдевор (таҳкурсӣ), зинапояхҳои биноҳои бисёррошона, фарши қабати якум, пӯшонандаи байни ошёнаҳо, айвон ва пӯшонандаи он, карниз, нишебиҳои бино тасвир меёбанд. Аломатҳои андозаҳои баландии бино, аломати сатҳи замин, фарш, баландии хона, шифт, аломатҳои баландии бом гузошта мешавад. Майдончаи зинаи зинапояхона, зинаҳои дар, ҷои тирезаҳо тасвир меёбанд. Чуқурӣ

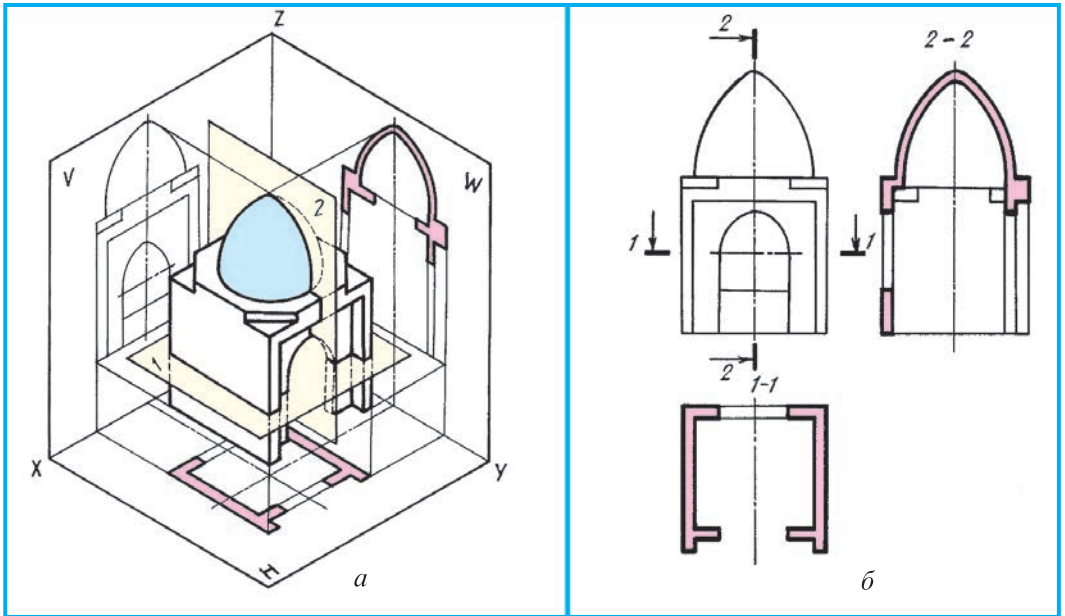


Нақшаи 31.2. ЭКСПЛИКАТСИЯ

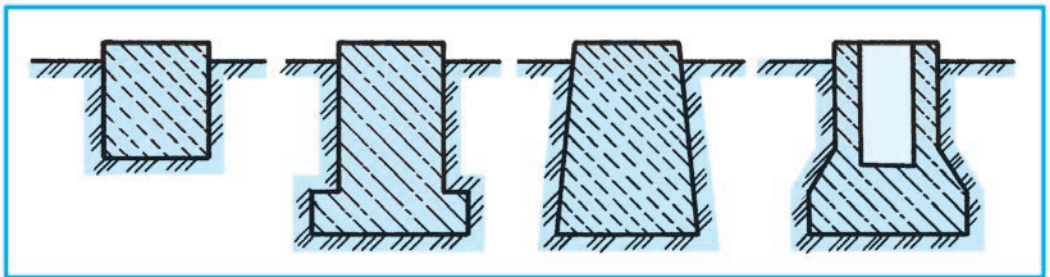
1–Бинои асосии хониш, 2–устохона, 3–бассейн (оббозигох), 4–стадион, 5–толори варзиши гимнастикӣ, 6–хонаи маҳфили тасвири санъат 7–хонаи гӯштингирӣ, 8–хонаи маҳфили мусиқӣ, 9–хонаи хоҷагидорӣ, 10–гулзор ва фаввора, 11–хоҷатхона, 12–минтақаи агротехникӣ, 13–ошхона, 14–минтақаи метеой, 15–хонаи тиббӣ, 16–гараж.

ва шакли таҳкурсӣ ва ғайра нишон дода мешаванд. Дар нақшаҳои 32.1, *д* 1-1 ва 32.2, *б* дар 1–1 буришгоҳ тасфир меёбанд.

Намо (фасад)-и. Тасвири буриш истифоданабурдаи бино аз пешаш **намо (фасад)** номида мешавад. Наморо мувофиқи тарху буриши бино тасвир кардан қабул гардидааст.



Нақшаи 31.3.



Нақшаи 31.4.

Дар намо намуди берунаи бино аз тарафи пеш тасвир меёбад. Дар намо сатҳи замин, тиреза, дар, бом ва дигар аломатҳои баландихоро гузоштан мумкин (нақшаи 32.1, б ва нақшаи 32.2).

Дар нақшаҳои бинокорӣ масштабҳои хурд истифода мегарданд. Тарҳҳои асосӣ дар М 1:500 ё ки М 1:1000 кашида мешаванд. Биноҳо мувофиқи калониву хурдиашон дар М 1:100 ё ки М 1:50 кашида мешаванд. Дар як нақша бино ва ҷузъҳои он дар масштабҳои мухталиф кашида шуданашон мумкин. Дар айни вақт дар ҳар як тасвир масштаби он иншо мегардад.

Дар нақшаҳои бинокорӣ андозаҳои хатнок, асосан, чун нақшакашии машинасозӣ бо миллиметрҳо гузошта мешаванд. Баъзан сантиметрро

ҳам мегузоранд. Аломатҳо бо метру саниметр ҳам гузошта мешаванд. Як нӯги аломат мила, тарафи дуумаш токча асту ба он аломат мегузоранд. Андозахоро бо тарзи занҷир гузоштан қабул гардидааст. Дар ҷойҳое, ки хатҳои андозавӣ бо хатҳои баровард бурида мешаванд, дар моилии 45° хатҳои штрихӣ кашида мешаванд.

Асос ва пойдевори бино. Қисми зерзаминии бино *пойдевор* номида мешавад, он барои тамоми вазнро ба хок (гронт) гузарондан хизмат мекунад. Пойдевор ба намудҳои биноҳо нигоҳ карда, ҳар хел мешавад (нақшаи 31.4).



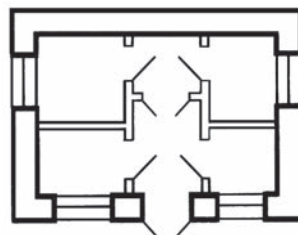
1. Нақшаҳои буриш барои чӣ лозим аст?
2. Ба тарҳи асосӣ чӣ дохил мешавад?
3. Ба тарҳи бино чӣҳо тасвир мегарданд?
4. Буриши бино чӣ тавр акс мегардад?
5. Намои бино чист?



Тарҳи асосии мактаби хондаистодаатон, тарҳу намо ва буриши мактаб чӣ гуна буданаширо фаҳмонед.



- Қадам намуди бино тасвир шудааст (нақшаи 31.5)?
- | | |
|--------------|-----------------|
| А. Тарҳ; | Б. Намо; |
| В. Пойдевор; | Г. Намои паҳлӯ. |



Нақшаи 31.5.

§ 32. ХОНДАНИ НАҚШАҲОИ БИНОКОРӢ

Пеш аз хондани нақшаҳои бинокорӣ дар бораи ҷузъҳои бино соҳиби маълумот шудан зарур аст (нақшаи 32.1).

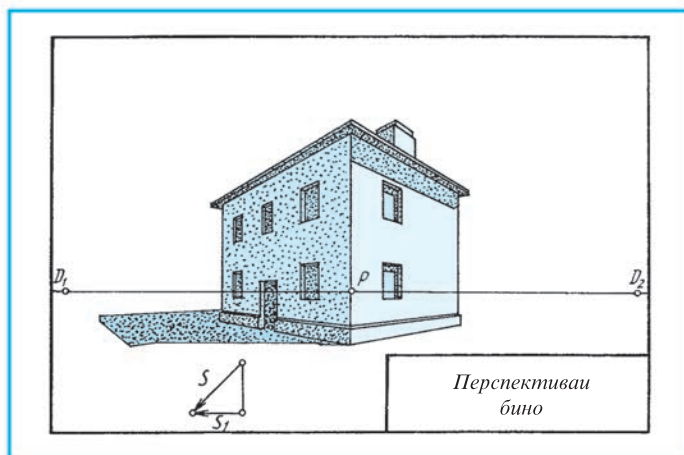
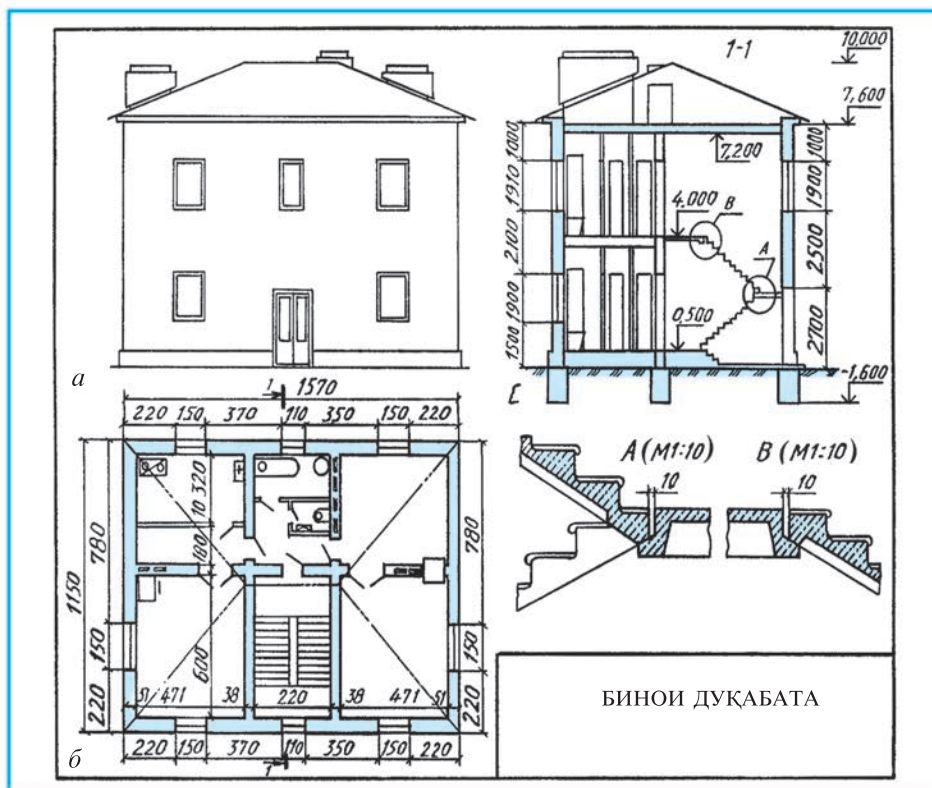
Сокол. Қисми фароҳи дар болои пойдевори девори беруна ҷойгиршуда *андоза (сокол)* ба ҳисоб меравад. Он аз девор 10-12 см берун меистад. Баъзан порчаи 4 см-раи он ба дохил даромада меистод.

Деворҳо. Дар намуди деворҳои асосии (капитали) беруна, дохила, монеа (парда) мешавад. Дар деворҳои беруна ва дохилаи асосӣ барои дудбарорӣ мӯрӣ, барои шамолдиҳии хонаҳо канал (мӯрӣ) месозанд. Фафсии деворҳои пардавӣ 8-12 см мешавад.

Карниз (қоши иморат). Хати уфуқии қисми болоии девори бино. Боми биноро дошта меистад ва барои деворро аз боришгарихо ҳимоя намудан ва ородихӣ хизмат мерасонад.

Пӯшонанда. Монеаҳо дар байни ошёнаҳои биноҳои бисёрқабата ва монетаҳои уфуқӣ байни айвону хона *пӯшонанда* номида мешавад. Қисми болои пӯшонанда фарши хона, қисми поёни шифти хона ба ҳисоб меравад.

Фарш. Дар биноҳои саноатӣ фарш бевосита дар болои хок (грунт) гузошта мешавад. Шаҳрвандон дар биноҳо фаршро дар болои болорхо ё лагаҳо мегузоранд.



Накшаи 32.1.

Бомҳо. Аз ҳодисаҳои мухталифи табиат: боришгариҳо, гармии офтоб, барои нигоҳдорӣ аз шамол, ҳимоя намудан хизмат мерасонад. Биноҳо як, ду чор нишебдор, ҳамчунин чодиршакл мешаванд.

Зинапоя. Барои ба қабатҳои болоии биноҳои серошёна баромадан ва фаромадан зинапояҳо сохта мешаванд. Хонаҳои зинапоя ҷойгиршуда *зинахона*, моилии қадам зада баромадан *марш* номида мешавад. Роҳе, ки аз як марш ба дигараш мегузарад, *майдонча* (суфа) монетаҳои барҷастае, ки маршҳои зинапояро бардошта меистад, *косоур* (болори зинаҳо) номида мешавад. Дасти зинапоя бо марши зинапоя ҳисоб карда шавад, аз 90 см набояд зиёд бошад.

Тиреза ва дарҳо. Ҳангоми сохтани бино ҷои тиреза ва дарҳо гузошта мешавад. Тиреза ва дарҳо мувофиқи ҷои гузошта шуданашон якқабата, дуқабата, яктабақа, якунимтабақа ва дутабақа мешавад.

Печкаҳо. Ба воситаи як дегхона як ё якчанд биноро гарм кардан гармикунии *марказӣ*, хонаро бевосита бо печка гарм кардан *гармикунии маҳаллӣ* номида мешавад.

Мӯри ва каналҳои мӯри (вентилятсия). Ҳангоми гармикунии маҳаллӣ баробари мӯриҳои дудбароянда ба мақсади шамолдиҳии хона каналҳои вентилятсионӣ сохта мешавад.

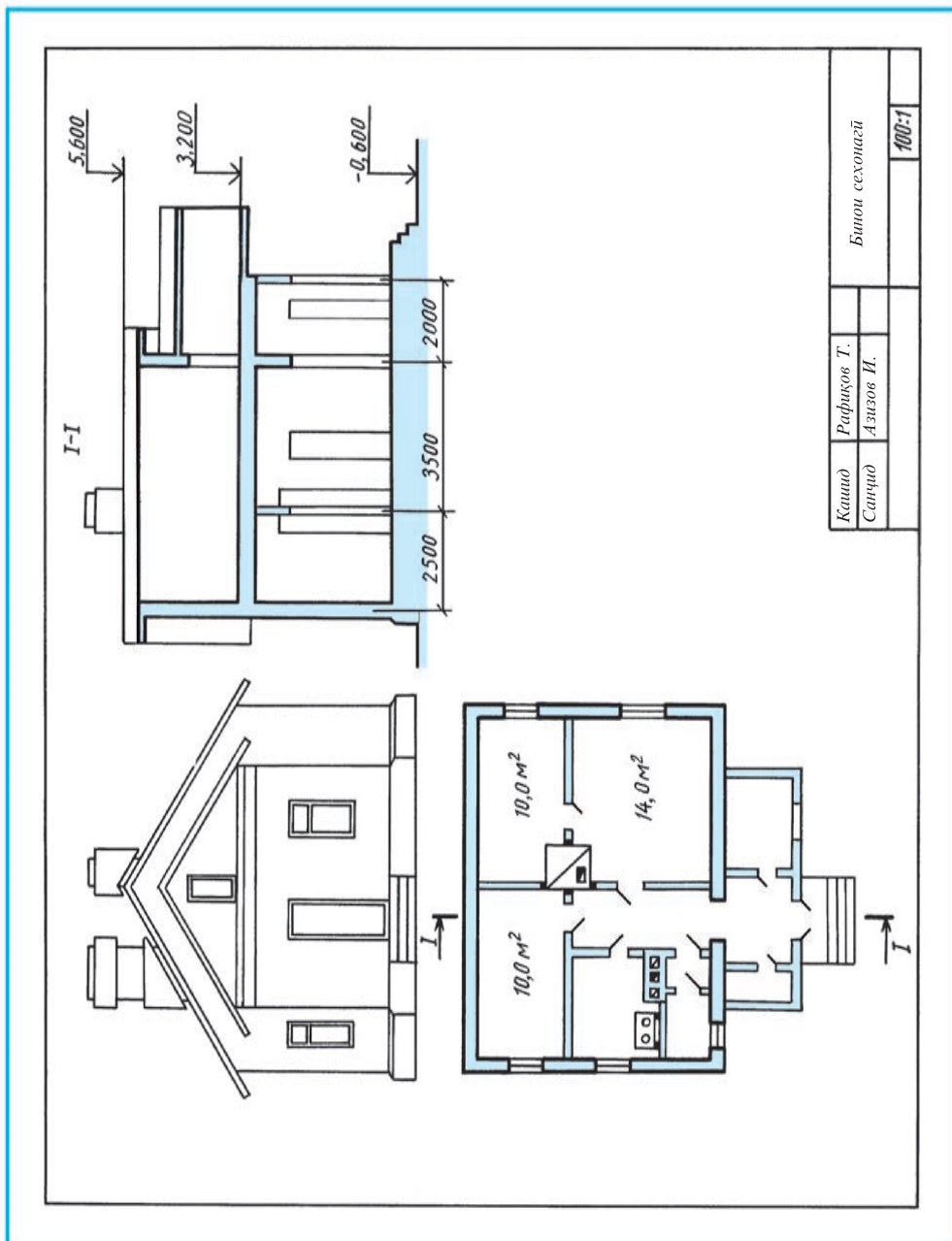
Ҷиҳозоти санитариву техникӣ. Бо оби хуноку гарм, газ таъмин кардани биноҳо, канализатсия ва ҷиҳозоти воситаҳои шамолдиҳиву гармикунонӣ *ҷиҳозоти санитариву техникӣ* номида мешавад.

Дар боби кашидани нақшаҳои бинокорӣ бо штрихкунонии маснуоти дар буришгоҳи шартияту соддагардонӣ, ҷиҳозоти гармикунонӣ ва санитариву техникӣ, ҷузъҳои бино ошно гардидед. Акнун дар асоси донишҳои омӯхтаатон шумоён нақшаҳои бинокориро бе ягон маҳдудият хонданатон мумкин аст. Барои ин дар бораи аҳамияти тарҳи асосӣ, тарҳ, намо ва буришгоҳ фикр ронед. Дар тарҳ ҷиҳо тасвир ёфтанаширо пеши назар оваред. Баъди он нақшаҳои бинокориро ба таври зер хонед.

1. Дар навиштаҷоти асосии нақша ҷӣ тасвир ёфтанаши, яъне оё он манзилгоҳ, муассиса, сохтмони муҳандисӣ, тааллуқи хоҷагии кишлоқ, завод ё ки боз дигар буданаширо муайян кунед.

2. Тарҳ, буришгоҳ, намо бо диққат омӯхта мешавад. Сатҳи ба буришгоҳ афтада бо хатти асосии ангора, боқимонда ба хатҳои пайвасти бориқ тасвир ёфтанаши аҳамият диҳед.

3. Тарҳ, намо, буришгоҳ байни ҳам муқоиса мегардад. Шаклҳои геометрии онро дар ҷузъҳои бино пеши назар оваред. Ҳангоми хондан душворӣ сар занад, ба тасвири шартии графикаи он мурочиат намоед.



Нақшаи 32.2.

Истифодаи масштаб дар нақшаҳои бинокорӣ. Хурдкунии масштаб дар нақшаҳои бинокорӣ ба 1:100, 1:200, 1:400 кашида мешаванд. Бинои хурд ва намо 1:50 чузъҳои бино алоҳида дар 1:25 кашида шуданаш мумкин.

Тасвирҳои мухталиф дар масштабҳои гуногун кашиданӣ шавад, барои ҳар як тасвир масштаби алоҳида навишта мешавад.

Дар нақшаи 32.2 нақшаи бинои якқабата дода шудааст. Хондани он аз тарҳи бино сар мешавад. Дохил шудан ба бино аз зина сар шуда, аз айвони пӯшидаи назди бино ба дахлез гузашта мешавад. Аз дахлез ба хонаи иборат аз 14.0 м ва хонаи бачагон (10.0 м) гузаштан мумкин. Аз дари якуми тарафи чап ҳочатхона, аз дари дуюм ба ошхона ва дари рӯ ба рӯ ба хобгоҳ (10.0 м) гузашта мешавад. Аз тарафи чапи айвон ба хонаи хурд (гардероб), аз рост ба хонаи тирезанок (кладовка) гузаштан мумкин. Дар ошхона плита ва дудбаро, шамолдихак тасвир шудааст. Дар хонаи калон ва хурди рост барои гармкунӣ печка гузошта шудааст. Деворҳои берунии асосӣ, деворҳои асосии пайваст ва монеагӣ бо хати пайвасти борик тасвир шудааст.

Бино дар буришгоҳи 1-1 иҷро шудааст, фосилаи байни хона ва дарҳо шартан қайд шудаанд. Ба воситаи фасади бино намуди берунии тасвир шудааст.

Андозагирии нақшаҳои бинокорӣ. Дар нақшаҳои бинокорӣ андозаҳо (ба ғайр аз аломатҳо) бо миллиметр (мм), дар нақшаҳои баъзе биноҳо бо сантиметр (см) нишон дода мешаванд. Дар ҷои буридашавандаи хатҳои андозавӣ ва хатҳои баровард ҷои мил дар зери кунҷи 45° бо штрихҳои кӯтоҳ кашида мешавад.

Андозаҳо дар тарҳҳо, буришгоҳҳо дар намуди занҷири пӯшидаи қатори беруна гузошта мешавад. Ба намо аломатҳои баландии биноро мегузоранд. Ба андозаҳои дохилии хонаҳо – майдон бо м ё ки фароҳӣ (дарозӣ) ва бараш бо мм нишон дода мешавад.

Ҷои тирезаву дар ва андозаҳои деворҳои фосилавӣ дар қатори якум, андозаҳои тирҳои ҳамсоя дар байни ҷуфти дилхоҳи қатори дуюм, андозаи умумии байни тирҳои канора дар қатори сеюм гузошта мешавад (нақшаи 32.1). Касе агар нақшаи бинокориро хуб фаҳмад, онро ҳангоми кашидану хондан ба душвори рӯ ба рӯ намегардад.



1. Нақшаҳои бинокорӣ дар кадом масштаб кашида мешаванд?
2. Дар нақшаҳои бинокорӣ намуди бино чӣ тавр кашида мешавад?
3. Ба чузъҳои бино чӣҳо медароянд?
4. Ба нақшаҳои бинокорӣ кадом андозаи ченак гузошта мешавад?
5. Ба ҷиҳозоти гармикунонӣ ва санитария чӣҳо медароянд?
6. Сартарҳ барои чӣ зарур аст? Тарҳ-чӣ? Буришгоҳ-чӣ? Намо-чӣ?



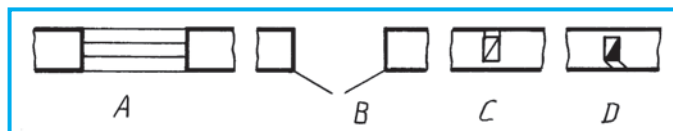
Накшаҳои бинокории аз тарафи омӯзгоратон тайёршуда ё ки дар нақшаи 32.1 ва 32.2 додасударо хонед. Тасвирҳои графיקии шартии баъзе чузъҳои нақшаро ба дафтари нақшакашиатон кашед.



Кори 8-уми графיקӣ. Накшакашии бинокорӣ.



Аз тасвирҳои А, Б, В, Г кадомаш тасвири дарҳост (нақшаи 31.3)?



Нақшаи 32.3.

§ 33. КОРИ НАЗОРАТӢ

§ 34. МАШҒУЛОТИ АМАЛӢ ДОИР БА КАШИДАНИ САРТАРҲ

(Дар компютер иҷро кардани машғулооти зерин тавсия карда мешавад).

Дар кишвари соҳибистиклоли мо дар қатори ҳамагуна иншоотҳои бинокорӣ мактабҳои нав сохта шуда истодаанд. Биноҳои кӯхнаи онҳо таъмир карда мешаванд. Аз ҳамин сабаб дар атрофи биноҳои мактаб стадион, майдони гимнастика, ҳавзаҳои оббозӣ, маҷмӯаҳои спортӣ, устохонаҳо, боғот, гулзорҳо, ландшафтҳои дизайнерӣ бунёд гардида истодаанд. Ба тасвири сартарҳи айнан ана ҳамингуна чизҳо ҳаракат намоед.

Дар ин гуна машғулотҳои амалӣ кашидани тарҳи мактаби хонда-истодаатон ё хонаи истиқоматиатон ва ё тибқи таклифи омӯзгоратон кашидани сартарҳи ягон бино тавсия карда мешавад.

Ба кашидани сартарҳи биноҳои дар боло баёншуда кӯшиш намоед.



1. Барои кашидани сартарҳи бино чӣ нишон дода шудааст?
2. Лоихаи техникӣ дар асоси чӣ кашида мешавад?
3. Сартарҳ дар худ чӣро акс мекунонад?



Ҳар як талаба сартарҳи бинои хонаи худашонро кашад.

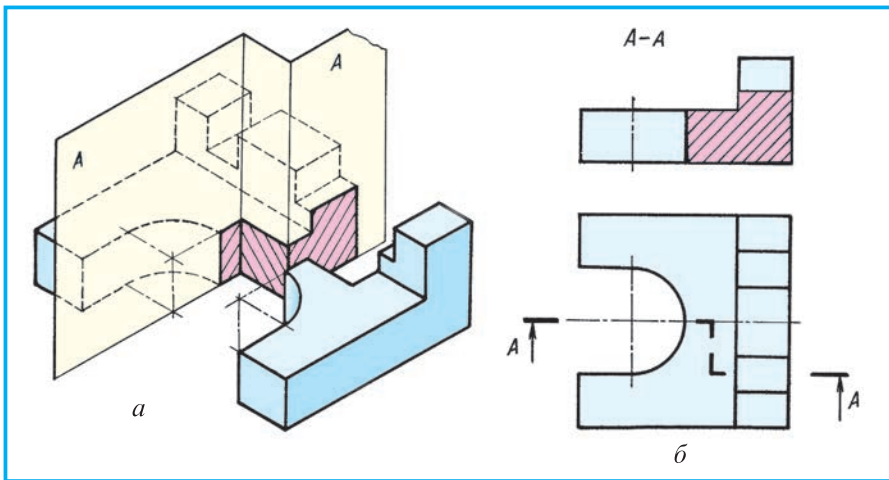
Чӣ гуна тарҳ ҳуҷҷати лоихаи асосӣ ҳисобида мешавад?



- | | |
|--------------------|----------------|
| А. Лоихаи техникӣ; | Б. Тарҳи бино; |
| С. Намои бино; | Д. Сартарҳ. |

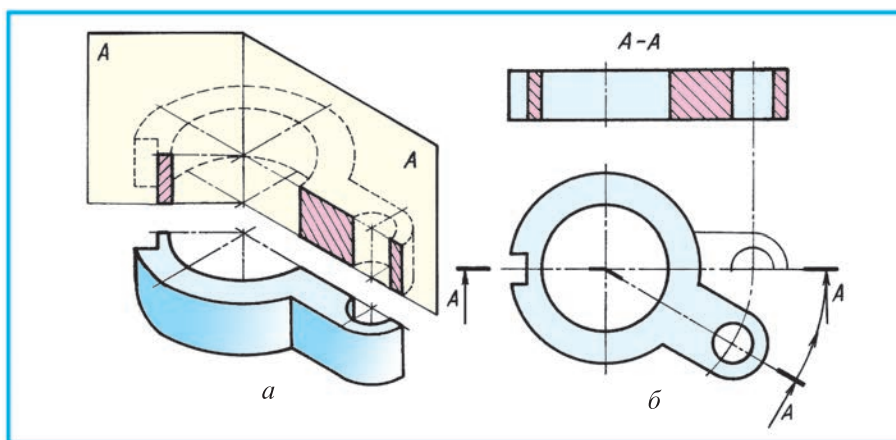
БУРИШИ МУРАККАБ

Буриши зинадор. Бурише, ки дар ҳамвориҳои ба ҳам параллел дар натиҷаи бурида шудани детал ҳосил мешавад, **буриши зинадор** номида мешавад. (схемаи 1 *а*). Дар ин ҷо ҳамвориҳои ҳосилшудаи А.А байни ҳам параллеланд, аммо дар схемаи дигар (схемаи 1 *б*) бошад, буришҳо дар як ҳамворӣ оварда шудаанд, дар ҳолати ҳамчоякунӣ якҷоя тасвир карда мешаванд. Дар нақша оддӣ ё мураккабии буришгоҳи А-А-ро дар асоси навишт доништа намешавад. Намуди буришгоҳ аз тарафи болоии он бинобар хати буришгоҳ муайян карда мешавад. Дар нақша буришгоҳи дар натиҷаи буриши ду ҳамворӣ ҳосилшуда мисли аз як ҳамворӣ гузашта яктарафа штрихпӯш карда мешавад.



Нақшаи 1.

Буришгоҳи шикаста. Дар нақшаи 2 *а*, намунаи буришгоҳи шикастай мураккаб оварда шудааст. Бо мақсади равшан тасвир шудани буришгоҳ деталро шартан тоб дода тасвир намудаанд. Буришгоҳе, ки дар натиҷаи буриши ҳамвориҳои буррандаи детал ҳосил шудааст, **буриши шикаста** ном дорад. Дар ин ҷо ҳамвории А ба ҳамвории В дар бузургии ҳақиқии худ, буришгоҳи бо ёрии A_1 ҳосилшуда нисбат ба В тағйир ёфта, яъне мухтасар проексионида мешавад (дар ин ҷо А-и дуюм шартан A_1 ишора карда мешавад). Дар нақша буришгоҳи ҳосилкардаи ду ҳамвориро дар як ҳамворӣ оварда тасвир кардан зарур аст. Барои ин ҳамвории А бетағйир гузошта шуда, A_1 аз чап ба рост то ҳосил шудани ҳамвории ягона бо А тоб дода мешавад. Ҳамин тавр, тасвири ҳамвории A_1 ҳам бо ҳамвории В дар бузургии ҳақиқии худ проексионида мешавад. Дар натиҷа, буришгоҳҳои ҳамвориҳои А



Нақшаи 2.

ва A_1 бо ҳамдигар дар як ҳамворӣ оварда мешаванд (нақшаи 2, б). Ва ҳар ду буришгоҳи ҳамвори умумӣ дар як буришгоҳ ҳосил мешаванд.

Дар нақша буриши байни ҳамвориҳо, яъне хати шикастаи детал бо тири симметрияи ба ҳамвориҳои V параллел бинобар ҳамчояшавӣ бо хати штрих-пунктр тасвир карда мешавад. Агар зарурати дар ин буришгоҳ чӣ гуна буриш ҳосилшуда пайдо гардад, он вақт аз тарафи болои детал назар афканда мешавад. Буришгоҳҳои мураккаб барои маълумот дода мешавад.

ИЛОВАИ 2

СХЕМАҲО

Лоихагарӣ, соз кардан, назорат, таъмир намудани чизҳо ва аз онҳо истифода бурдан ва пайдарҳамии ҳаракати (кори) механизм, асбоб, ускуна, иншоот ва монанди инҳо дар схемаҳо эзоҳ дода мешавад. Аз ин боис схема ҳуҷҷатест оид ба график. Дар он ҳуҷҷати конструкторӣ бино ба вазифаи таркибу механизмҳои қисмҳои чиз (мошин) бо ифодаи аломатҳои шартӣ аниққунии ҷарайёни ҳаракат, ба қор дуруст кардан ва соз намудан, васл кардан, пайвастании байни якдигариашон схема номида мешавад.

Мошина, ҳаракатҳои механикӣ, яъне кинематикӣ, гидравликӣ, пневматикӣ ва шабакаҳои барқӣ муҷассам шуда мебошанд. Бо мақсади осонгардонии кори онҳо баробари нақшаҳои васлия схемаҳо сарфи назар аз масштаб ҳам кашида мешаванд.

Схемаҳо дар як намуд, дар як ҳамворӣ паҳн шудагӣ барин кашида ё ки проексияҳои аксонометрӣ тасвир меёбад.

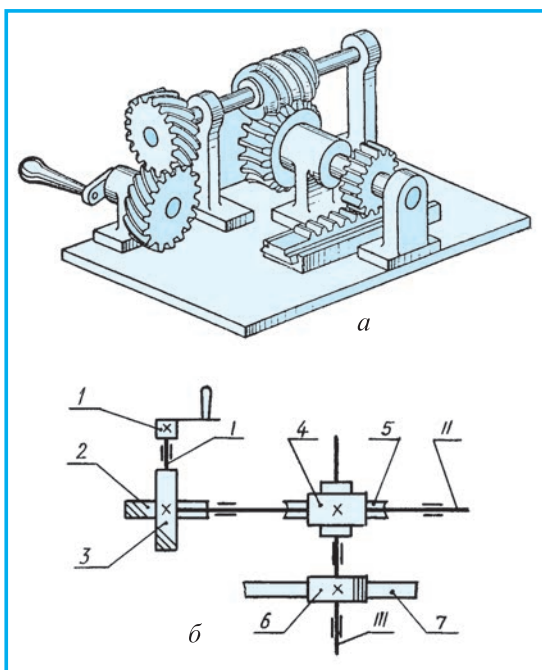
Дар механизмҳои мошина моеъ истифода гардад, схемаи *гидравликӣ*, бо роҳи ҳаво корро иҷро кунад, схемаи *пневматикӣ* тартиб меёбад. Масалан, ҳангоми тормоз додани мошина агар схемааш моеъ бошад, схемаи гидравликӣ, бо кӯмаки ҳаво тормоз диҳад, дар схемаи пневматикӣ кашида мешавад.

Схемаҳои кинематикӣ. Схемаи фаҳмонда додани ҳаракати нисбати якдигар доштаи ҷузъҳои мошина *схемаи кинематикӣ* номида мешавад. Ҷузъҳои схемаҳои кинематикӣ дар ЁЗДТС 2.770:2003 бо аломатҳои шартӣ содда карда кашида мешавад. Асоси навардҳо, тирҳо, шатунҳо бо хати пайвасти ғафс, ҷузъҳои боқимонда дар хатҳои пайвасти борик кашида мешаванд. Дар нақшаи 1 а, б схемаи кинематикии яке аз модели омӯзиши назорати ҳаракатҳои ҷарҳи дандонадор тасвир ёфтааст.

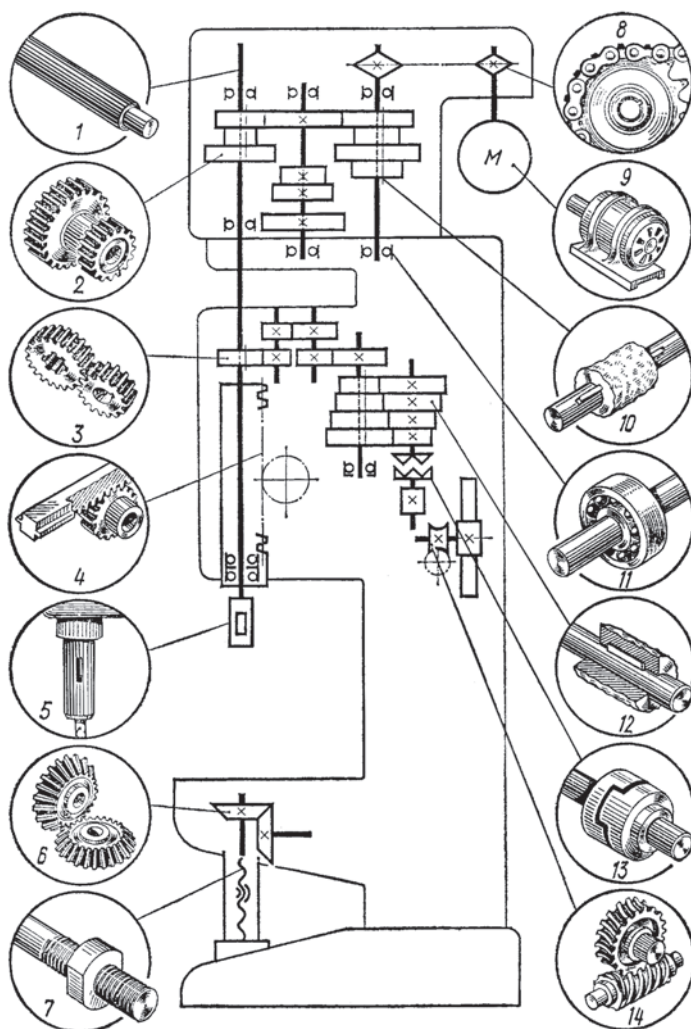
Ба ҷои асли модел тасвири намоёни онро дида мебароем: аз тарафи чап як ҷуфт винти нопаивасти силиндрии дандонадори қач ба теладихандаи дандонадор ҳаракат медиҳад. Дар навбати худ пайвасти дандонадори винт теладихандаи рейкавиरो ба ҳаракат медарорад.

Дар схема бо ёрии дастак (I) вал (I) даврзанонда шавад, ҷарҳи силиндрии дандонаш қач (2) худӣ худаш барин ҷарҳро (3) ба ҳаракат медарорад. Он дар навбати худ вал (II) – ро ҳаракати гирдогирд мекунад. Винти (4)-и вали (II) ҷарҳи (5) – ро ба ҳаракат меоварад. Он дар навбати худ вал (III) – ро давр мезанонад. Оқибат ҷарҳи дандонадори силиндрии (6) рейка (7) –ро ба ҳаракат медарорад.

Дар схемаи 2 кинематикии асбоби пармакунии вертикалӣ расонандаҳои дандондори гуногун 2,3, 4,6,14 патрони пармаро ҷойгиронанда 5, гайкаи винт 7, расонандаи занҷирдор 8, рӯшанкунаки барқӣ 9, пайвасти детал ва навард 10, подшипник 11, пайвасти чудонашавандаи детал ва навард 12, муфта 13 тасвир шудааст (аз китоби Н.А. Бабулин “Построение и чтение машиностроительных чертежей” гирифта шудааст).



Нақшаи 1.



Накшан 2.

ИЛОВАИ 3

ВАРИАНТҲО БАРОИ ИҶРОИ КОРҲОИ ГРАФИКИИ 1,2,3.

Аз ҷониби донишомӯзон корҳои графיקии дар мавзӯҳои буриш, буришгоҳ ва аксонетрия ба тарзи индивидуал ба иҷро расиданашро ба назар гирифта онҳо ба вариантҳои А (1-12), Б (13-24) ва С (25-36) илова дохил карда мешавад.

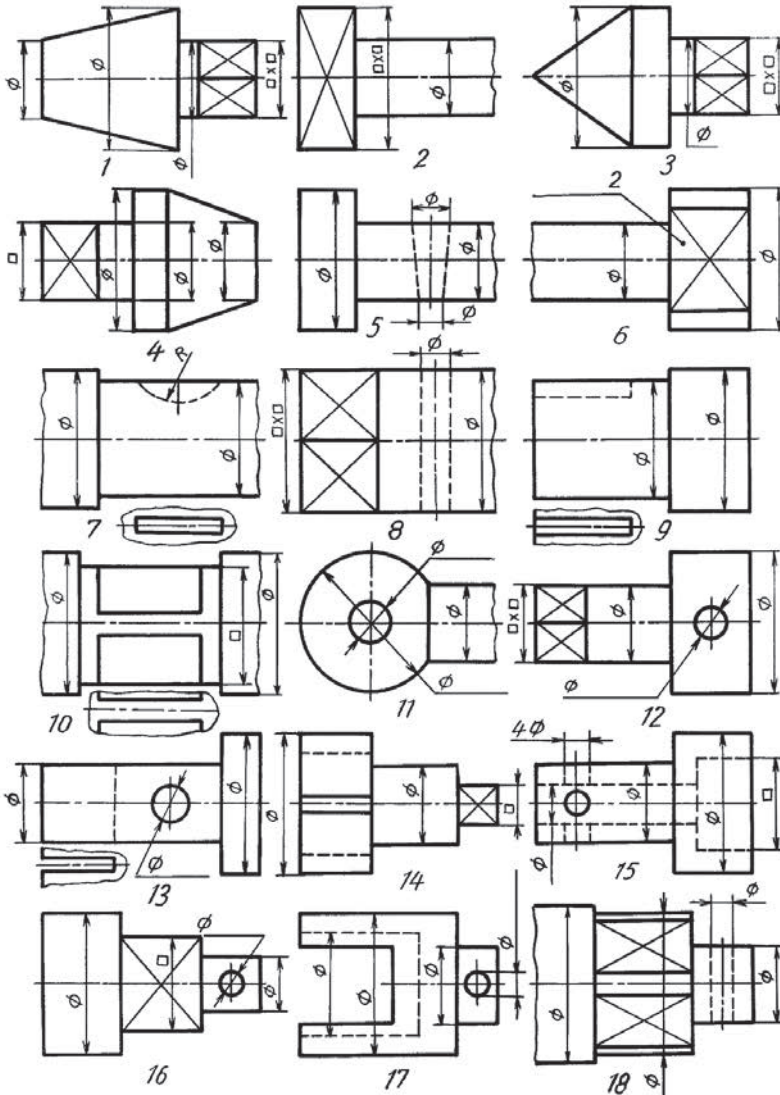
Кори 1-уми графיקӣ. Буришгоҳ. Вариантҳо: А (1-12), В(13-24) ва С (25-36)

Кори 2-юми графикӣ. Буришгоҳ. Вариантҳо: А (1-12), В (13-24) ва С (25-36)

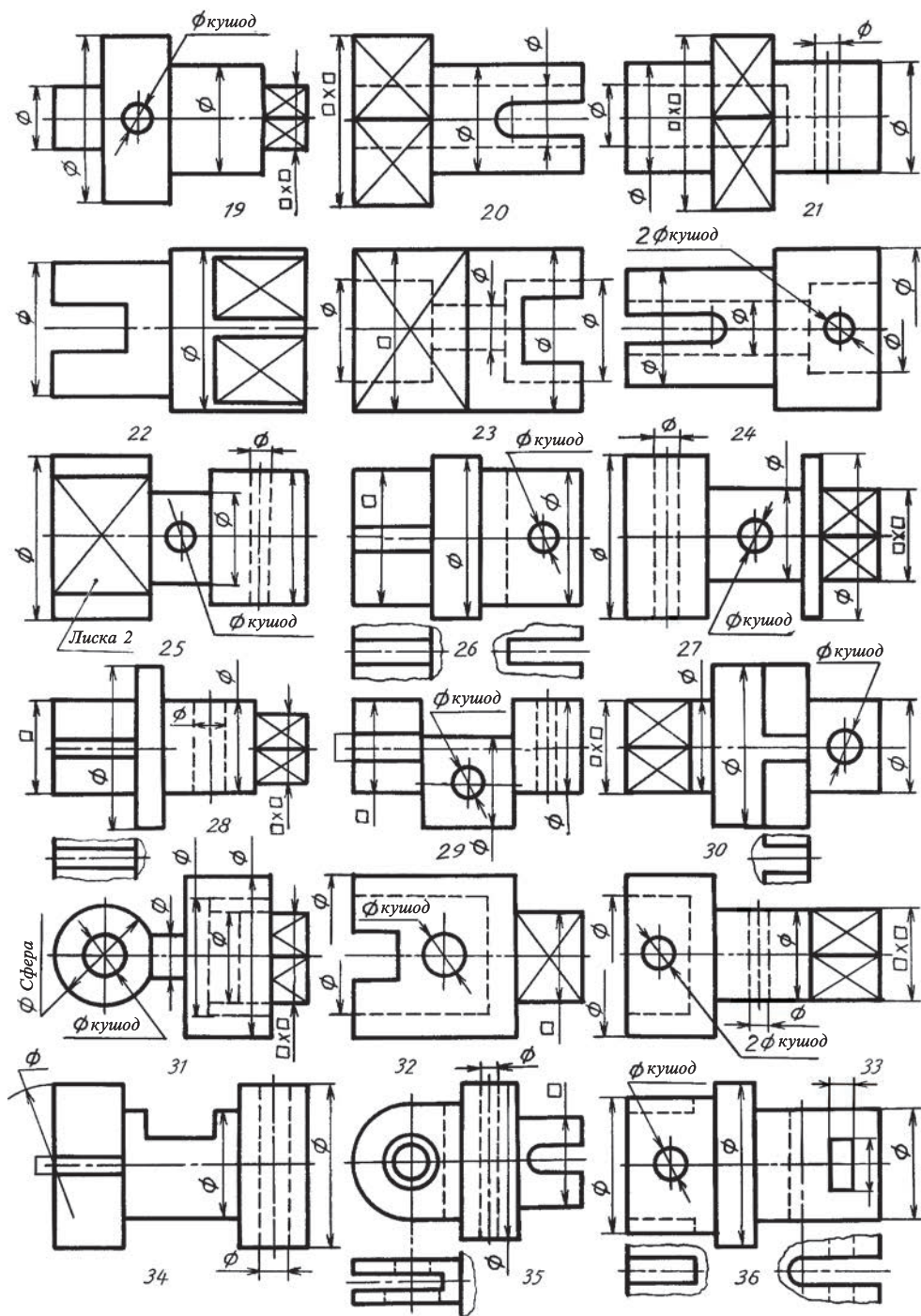
Кори 3-юми графикӣ. Буришгоҳҳо. Вариантҳо: А (1-12), В (13-24) ва С (25-36)

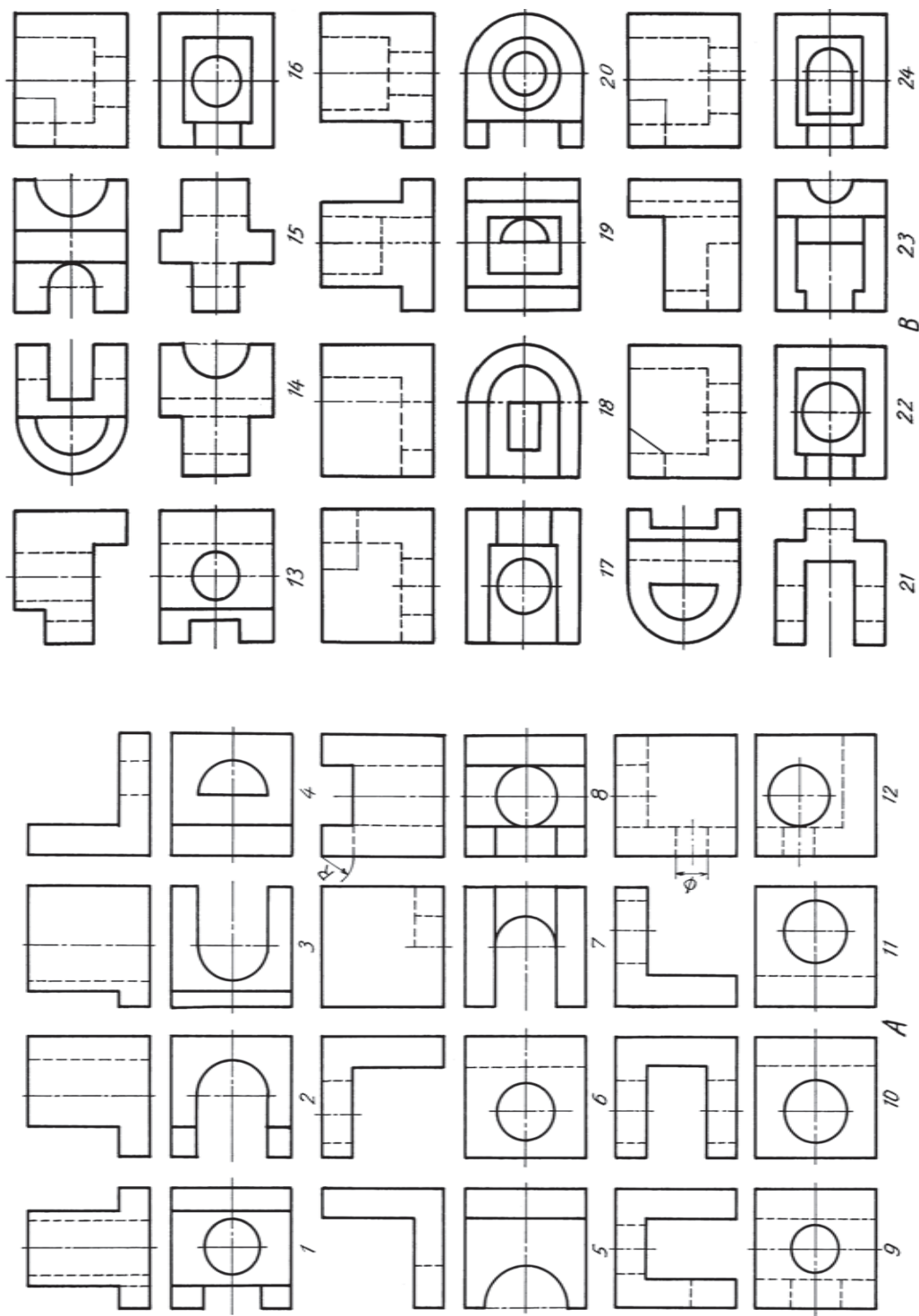
Барои кори графикӣ бо тавсияи омӯзгор яке аз ин вариантҳо интихоб мегардад.

Вариантҳои алоҳидаи дар буриш, буришгоҳ додашудаҳо дар масштаби калон кашидашударо бо андозаи А 4 мувофиқ гардонед ва андозаҳоро аз нақшаи иҷрогардида чен кунед.



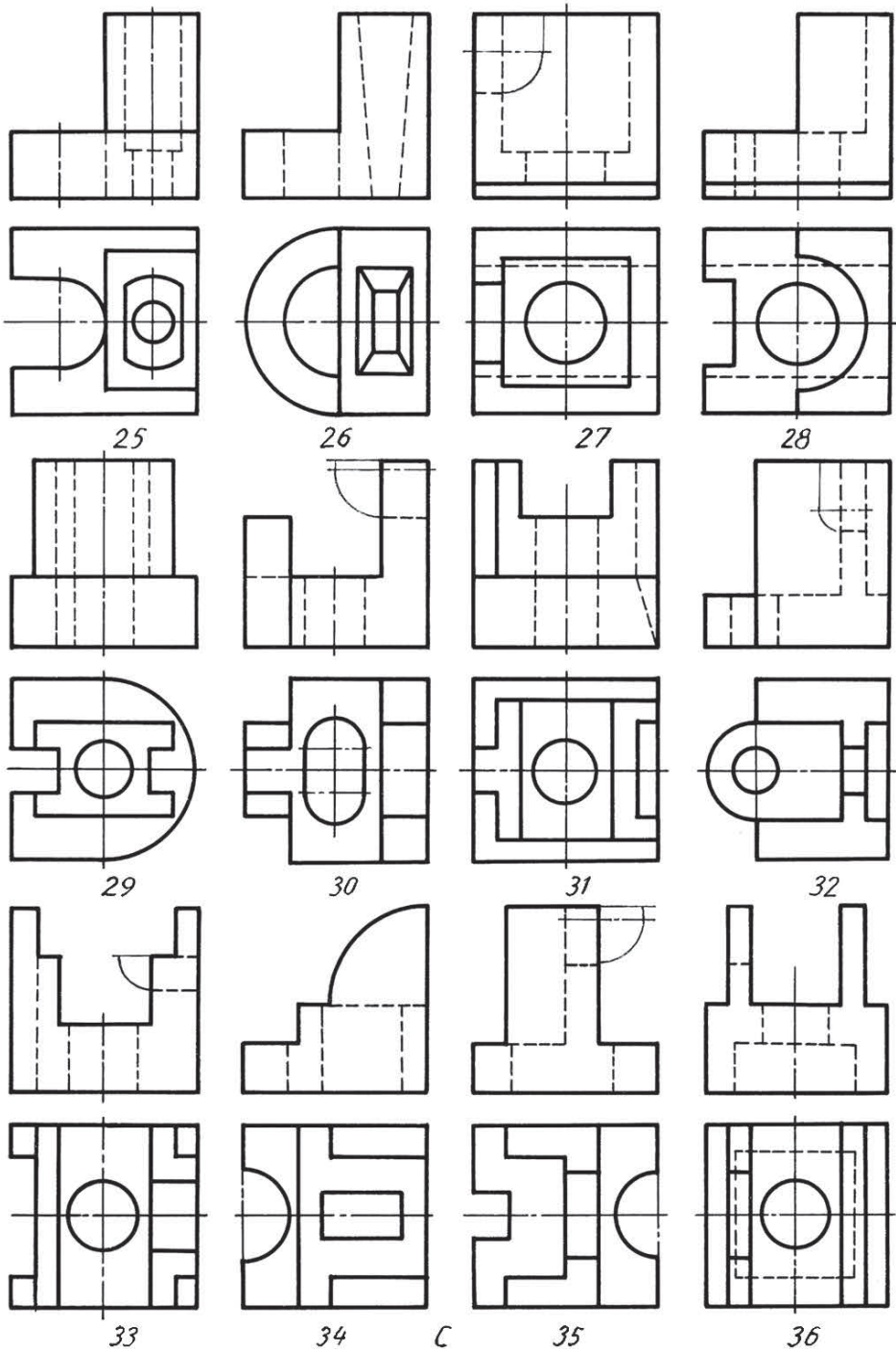
Кори 1-юми графикӣ. Буришгоҳ. Вариантҳо: А (1-12), В(13-24) ва С(25-36)



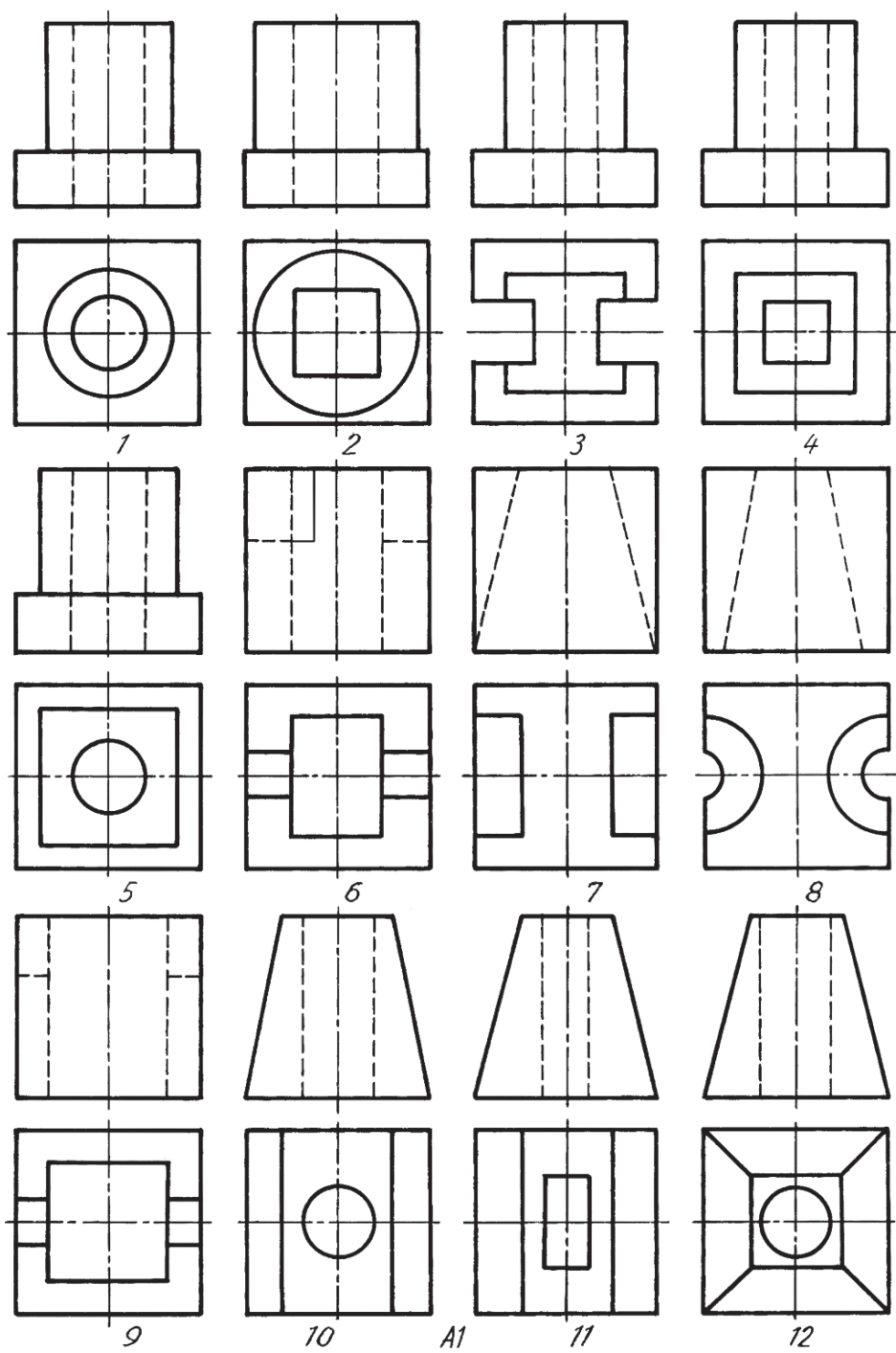


Кори 2-юми графийк. Буришгох. Вариантхо А (1-12).

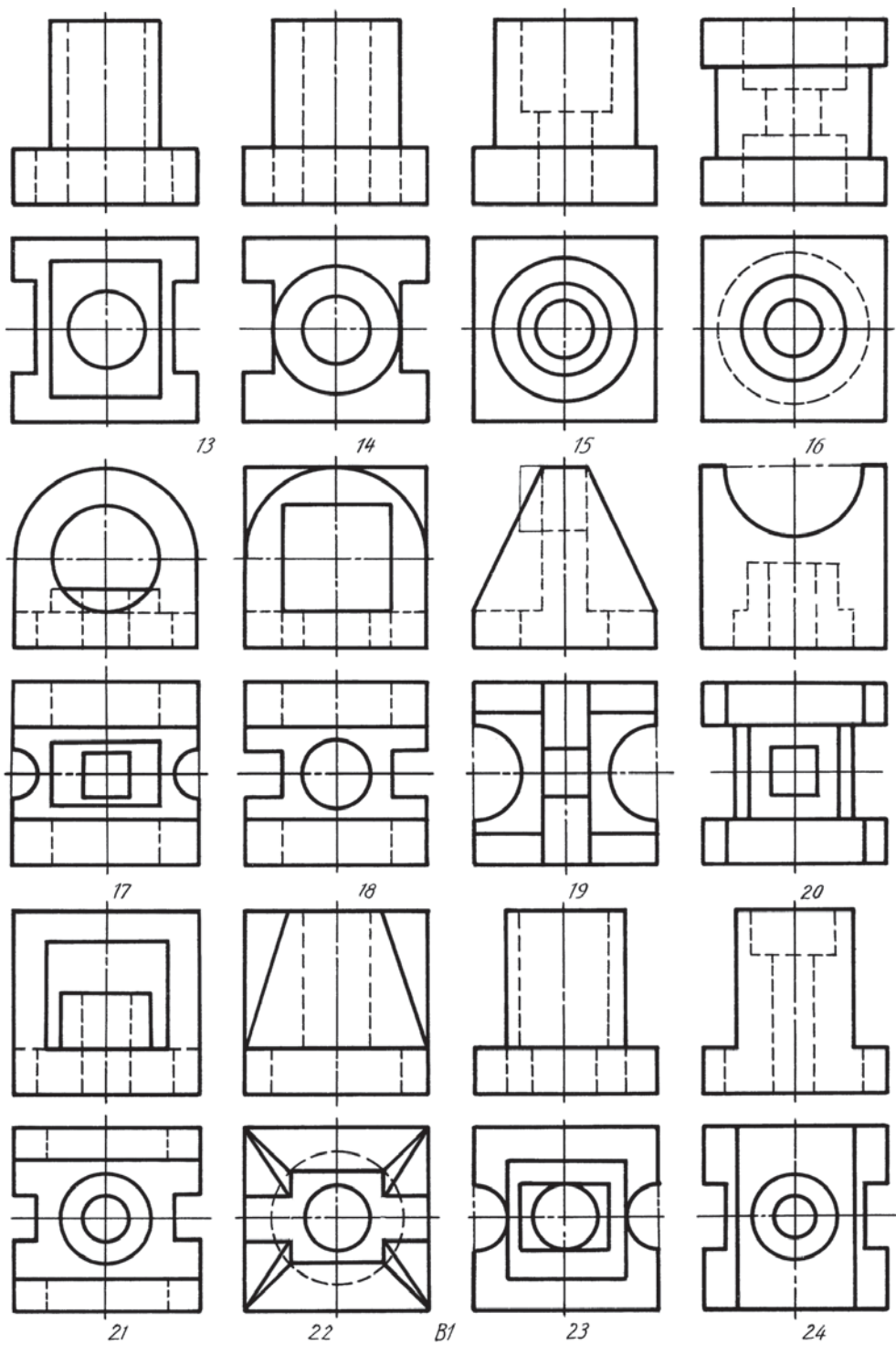
Кори 2-юми графийк. Буришгох. Вариантхо В (13-24).



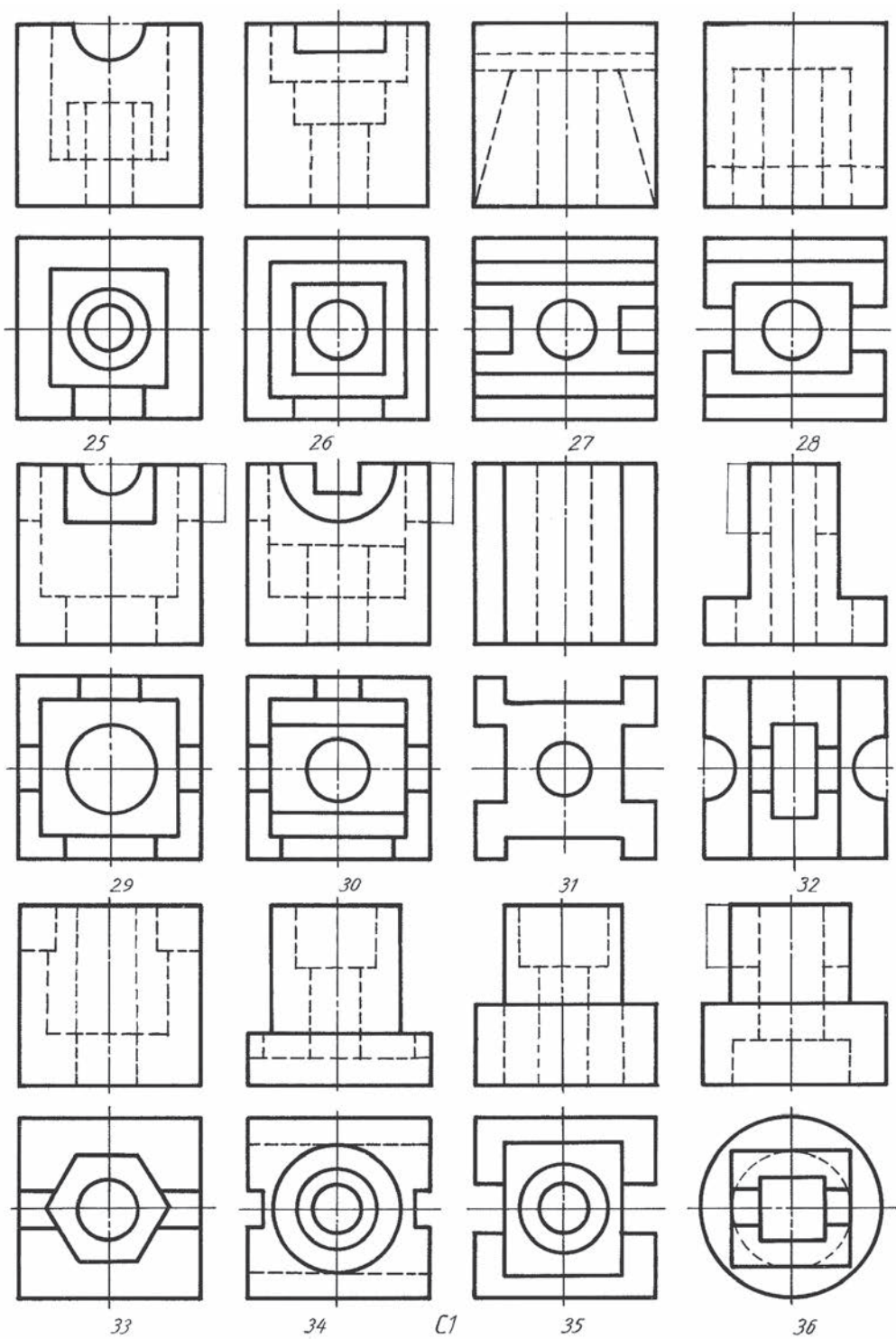
Кори 2-юми графикӣ. Буришгоҳ. Вариантҳо С (25-36).



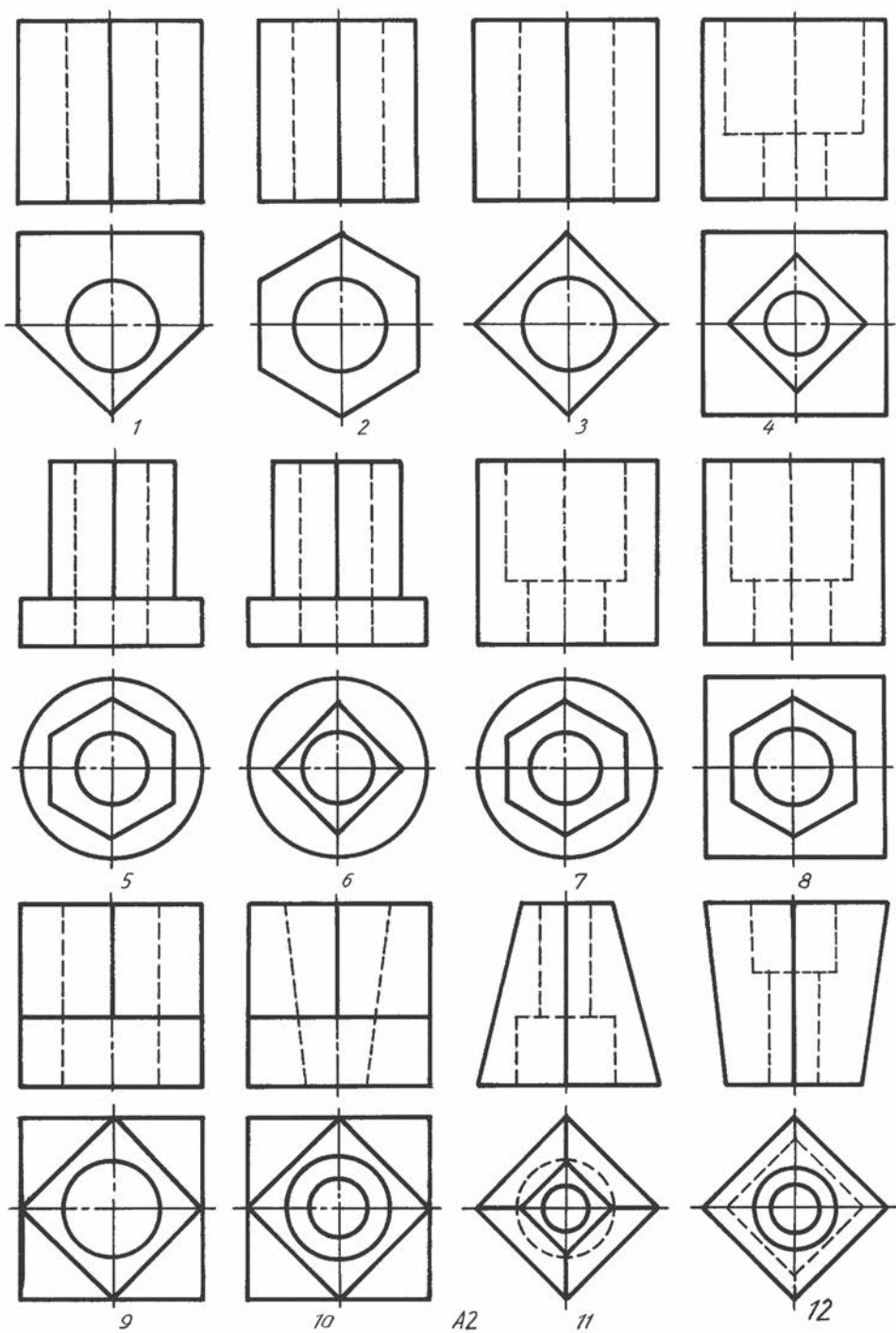
Кори 3-юми графикй. Буришгох. Вариантхо A_1 (1-12).



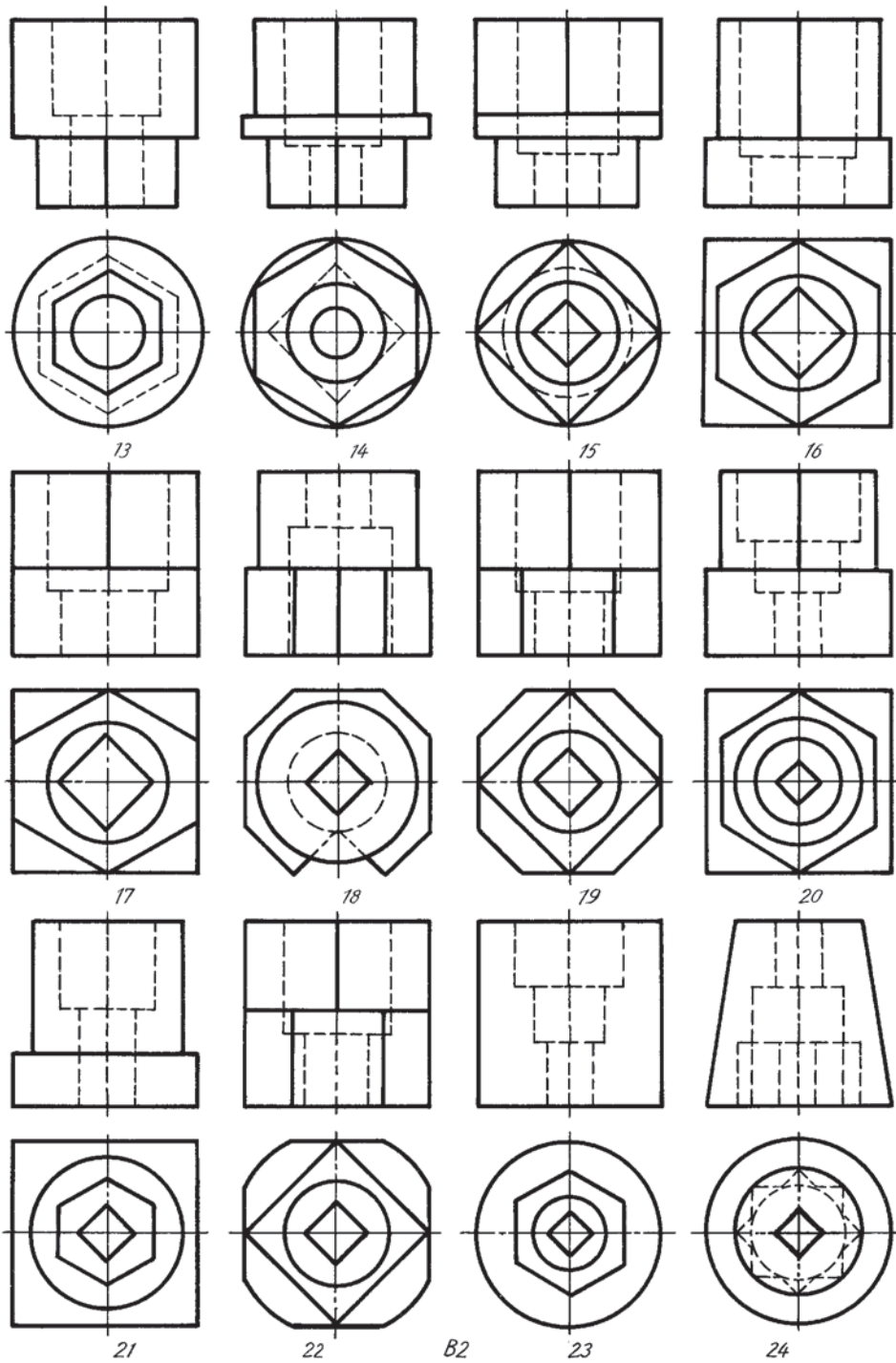
Кори 3-юми графикӣ. Буришгоҳҳо. Вариантҳо В1 (13-24).



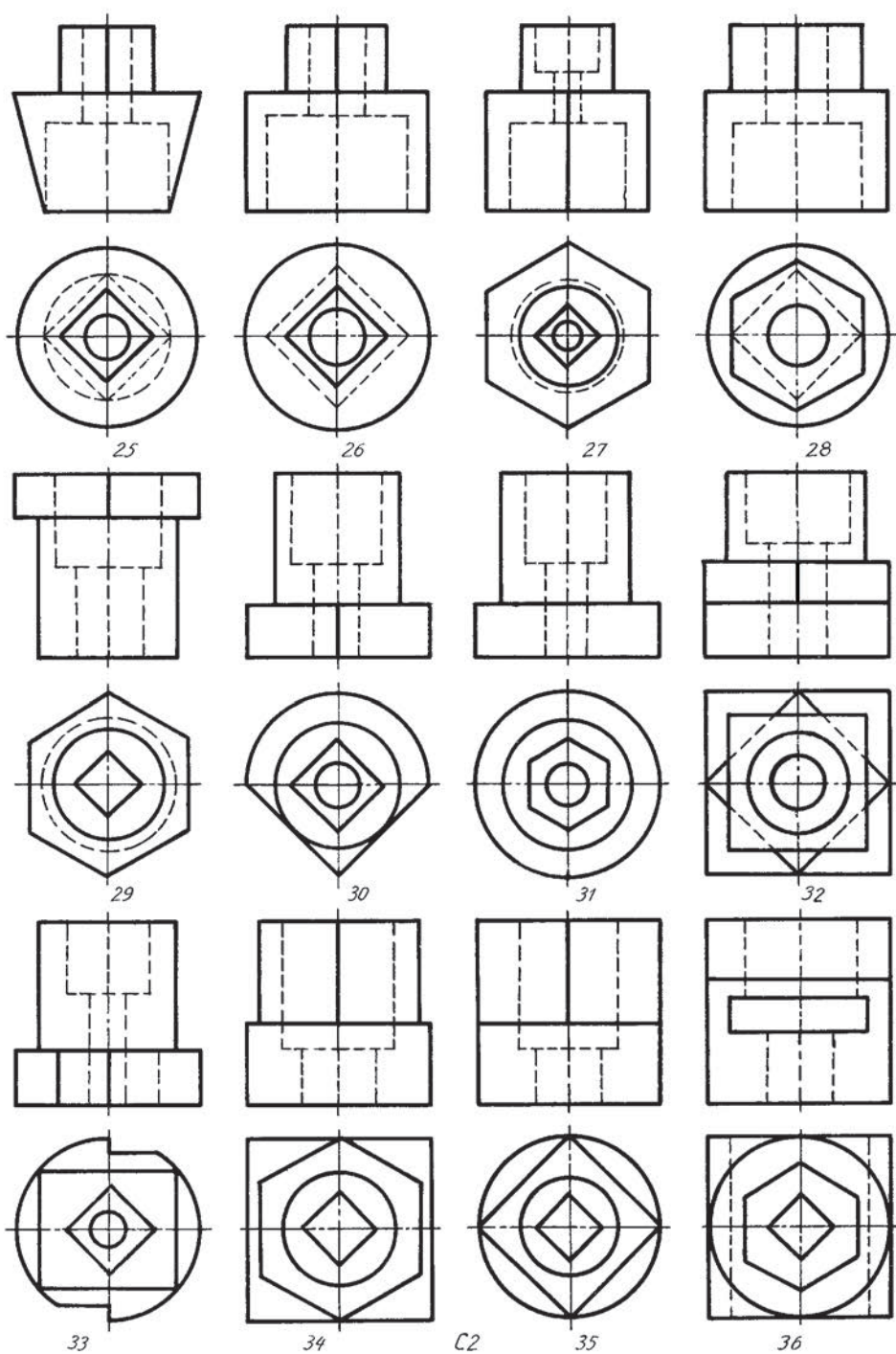
Кори 3-юми графикӣ. Буришгоҳҳо. Вариантҳо C1 (25-36).



Кори 3-юми графикй. Буришгоххо. Вариантхо А2 (1-12).



Кори 3-юми графикй. Буришгоххо. Вариантхо B2 (13-24).



Кори 3-юми графикӣ. Буришгоҳҳо. Вариантҳо C2 (25-36).

МУНДАРИЧА

Сарсухан	3
§ 1. Такрори мухтасар ва чамъбасти донишхое, ки доир ба нақшакашӣ дар синфи 8-ум омӯхта шудаанд.....	4
§ 2. Буришҳо.....	6
§ 3. Намудҳои буриш.....	10
§ 4. Шартият ва содагардониҳо дар буришҳо	12
§ 5. Буришгоҳҳо	13
§ 6. Намудҳои буришгоҳ	15
§ 7. Буришгоҳи оддӣ ва маҳаллӣ. Ишорати онҳо дар нақша.....	18
§ 8. Кори назоратӣ	22
§ 9. Пайвастанӣ нисфи намуд бо нисфи буришгоҳ.....	22
§ 10. Тасвири пайвастанӣ як қисми намуд бо як қисми буришгоҳ.....	24
§ 11. Тасвири буришгоҳ дар проексияҳои аксонометрӣ.....	26
§ 12. Тасвири буришгоҳ дар диметрияи фронталӣ	28
§ 13. Кашидани эскизи деталҳое, ки буриш ва буришгоҳро талаб мекунанд.....	30
§ 14. Машғулиятҳои амалӣ аз рӯи кашидани эскиз ва расми техникӣ.....	32
§ 15. Кори назоратӣ.....	34
§ 16. Шартият ва содагардониҳо дар нақшакашӣ	34
§ 17. Лоихакашӣ оид ба тағйир додани шакли детал	38
§ 18. Масъалаҳои графикӣ доир ба лоихакашӣ.....	40
§ 19. Корҳои графикии эҷодӣ оид ба тағйир додани ҳолати фазо- вии детал ва аз нав лоихагирӣ.....	43
§ 20. Нақшаҳои мошинасозӣ. Намуди ҳуҷҷатҳои конструкторӣ ва ашё	44
§ 21. Пайвастиҳои чудошаванда ва чудонашаванда.....	48
§ 22. Печ ва тасвири онҳо дар нақшаҳо	51
§ 23. Кашидани нақшаи пайвастиҳои болтӣ	56
§ 24. Кашидани пайвастиҳои шпилкагӣ.....	58
§ 25. Кори назоратӣ.....	62
§ 26. Хондани нақшаҳои оддӣ ва слесарӣ.....	62
§ 27. Масъалаҳо доир ба конструксиякунонӣ	68
§ 28. Кашидани хати рост ва сохтани кунҷ ва шаклҳои ҳамворӣ	72

§ 29. Қисман бо кӯмаки компютер тағйир додани ҳолати фазовии детали оддӣ додашуда ва шаклҳои он	74
§ 30. Лоихақашии анҷомҳо дар компютер	76
§ 31. Нақшаҳои бинокорӣ. Тарҳи бино. Буришгоҳ ва намо (фасад)	77
§ 32. Хондани нақшаҳои бинокорӣ	81
§ 33. Кори назоратӣ	86
§ 34. Машғулоти амалӣ доир ба кашидани сартарҳ	86
Иловаи 1. Буриши мураккаб	87
Иловаи 2. Схемаҳо	88
Иловаи 3. Вариантҳо барои иҷрои корҳои графикаи 1, 2, 3.	90

O'quv nashri

**IKROM RAHMONOV
DILFUZA YULDOSHEVA
MOHIDIL ABDURAHMONOVA**

CHIZMACHILIK 9

*Umumiy o'rta ta'lim maktablarining 9-sinf
o'quvchilari uchun darslik*

To'ldirilgan va qayta ishlangan 3-nashri

(tojik tilida)

Rassom K. Mirzayev

Мутарчим Муҳаммадҷон Шодиев
Муҳаррир Ҷ. Эшонқулов
Муҳаррирони техникӣ: Т. Харитонов, Б. Каримов
Мусахҳах Х. Ҳикматов
Саҳифабанди компютери Н. Аҳмедова

Литсензияи нашриёт АИ 158. 14.08.2009. Ба чопаш 16-уми июли соли 2019
ичозат дода шуд. Андозаи 70x100^{1/16}. Коғази офсетӣ. Бо усули офсет чоп
шудааст. Ҷузъи наشريю ҳисобӣ 8,0. Ҷузъи чопии шартӣ 8,45.
Адади нашр 6743. Супориши 19-327

ХЭТН «O'zbekiston»-и Оҷонсии иттилоот ва коммуникатсияҳои оммавии
назди Маъмурияти Президенти Республикаи Ўзбекистон
100011, Тошканд, кӯчаи Навоӣ, 30.

Telefon: (371) 244-87-55, 244-87-20
Faks: (371) 244-37-81, 244-38-10.
e-mail: uzbekistan@iptd-uzbekistan.uz
www.iptd-uzbekistan.uz

Чадвали нишондиҳандаи ҳолати китоби ба иҷора додашуда

Р/т	Асл ва насаб	Соли хониш	Ҳолати аввали китоб	Имзои роҳбари синф	Ҳолати супоридани китоб	Имзои роҳбари синф
1						
2						
3						
4						
5						
6						

Чадвали болоӣ ҳангоми ба иҷора дода шудан ва дар охири соли хониш баргардонида гирифтани китоб аз тарафи роҳбари синф аз рӯи меъёрҳои зерин баҳо гузошта мешавад.

Нав	Ҳолати китоб ҳангоми бори аввал супоридан
Хуб	Муқовааш бутун, аз қисми асосии китоб ҷудо нашудааст. Ҳамаи varaқҳояш ҳаст, надаридааст, ҷудо нашудааст, дар саҳифаҳо навишт ва хатҳо нест.
Қаноатбахш	Муқова қач шудааст, канораҳояш коҳида, якчанд хатҳо кашида шудаанд, ҳолати аз қисми асосӣ ҷудошавӣ дорад, аз тарафи истифодабаранда қаноатбахш таъмир ёфтааст. Varaқҳои ҷудошудааш аз нав таъмир гаштааст, дар баъзе саҳифаҳо хат кашида шудаанд.
Ғайриқаноатбахш	Муқова хат кашида шудааст, даридааст, аз қисми асосӣ ҷудо шудааст ё ки умуман нест, ғайриқаноатбахш таъмир гаштааст. Саҳифаҳо дарида, varaқҳо намерасанд, хат кашида, ранг карда партофта шудааст, китоб барқарор карда намешавад.

O'quv nashri

**IKROM RAHMONOV
DILFUZA YULDOSHEVA
MOHIDIL ABDURAHMONOVA**

CHIZMACHILIK 9

*Umumiy o'rta ta'lim maktablarining 9-sinf
o'quvchilari uchun darslik*

To'ldirilgan va qayta ishlangan 3-nashri

(tojik tilida)

Rassom K. Mirzayev

Мутарчим Муҳаммадҷон Шодиев
Муҳаррир Ҷ. Эшонқулов
Муҳаррирони техникӣ: Т. Харитонов, Б. Каримов
Мусахҳеҳ Х. Ҳикматов
Саҳифабанди компютери Н. Аҳмедова

Литсензияи нашриёт АИ 158. 14.08.2009. Ба чопаш 16-уми июли соли 2019
ичозат дода шуд. Андозаи 70x100^{1/16}. Коғази офсетӣ. Бо усули офсет чоп
шудааст. Ҷузъи наشريю ҳисобӣ 8,0. Ҷузъи чопии шартӣ 8,45.
Адади нашр 887. Супориши 19-328

ХЭТН «O'zbekiston»-и Оҷонсии иттилоот ва коммуникатсияҳои оммавии
назди Маъмурияти Президенти Республикаи Ўзбекистон
100011, Тошканд, кӯчаи Навоӣ, 30.

Telefon: (371) 244-87-55, 244-87-20
Faks: (371) 244-37-81, 244-38-10.
e-mail: uzbekistan@iptd-uzbekistan.uz
www.iptd-uzbekistan.uz